



# Spécifications techniques

## MOBOTIX Keyboard

**Flexible. Modulaire. Unique.**

Panneau de contrôle USB universel pour faire fonctionner les systèmes VMS MOBOTIX (MOBOTIX MxMC et MOBOTIX HUB) ainsi que les VMS de tiers. Pour contrôler MOBOTIX Speeddome et les dispositifs pan/tilt. Joystick 3 axes intégré. Navette jog intégrée. 38 boutons de commande librement définissables avec rétroéclairage. Buzzer d'alarme intégré.

- Clavier USB pour la gestion des applications CCTV, avec joystick et jog shuttle
- Fonctions déterminées par l'application contrôlée
- Caractéristiques personnalisables
- Pochoirs de clavier personnalisables et imprimables
- Convient aux gauchers et aux droitiers
- Émulation du contrôleur HID pour l'utilisation des principaux VMS

# Spécifications techniques

Type	Mx-A-KBD1A-PTZ-JOG
Caractéristiques générales	Touche en caoutchouc rétroéclairée Buzzer d'alarme
Système d'exploitation :	Compatible avec Windows®, compatible avec Linux®
Dimensions	379x89x224mm (15x3.5x8.8in)
Poids	1,4 kg (3 lb)
Alimentation électrique	Alimentation par USB Consommation électrique : 350mA max
Communication en série	<ul style="list-style-type: none"><li>▪ USB 2.0</li><li>▪ Protocole de port de communication virtuel dédié</li><li>▪ Joystick HID 4 axes émulation 40 touches</li></ul>
Environnement	Utilisation en intérieur uniquement
Température de fonctionnement	de 0°C (32°F) à +45°C (+113°F)
Certificats	EN60950-1, EN62368-1, EN50130-4, EN55022 (Classe B), EN61000-6-3, FCC Partie 15 (Classe B), cULus Listed, EAC, KCn
Accessoires	Pochoir prédécoupé pour l'impression de masques personnalisés et d'une couche protectrice en plastique transparent

---

# MOBOTIX Keyboard- Dimensions

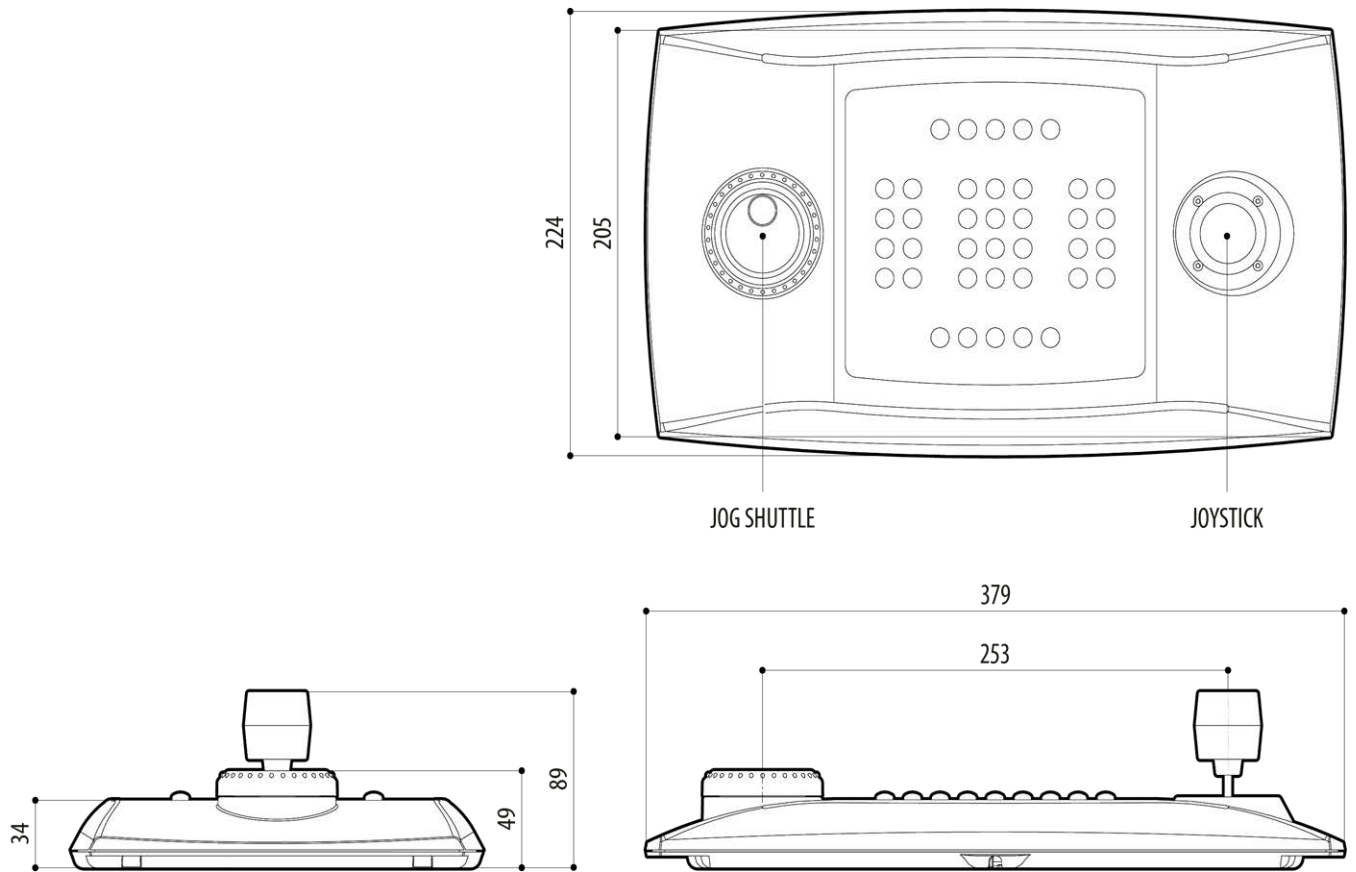


Fig. 1 : MOBOTIX Keyboard: Toutes les mesures sont en mm

# MOBOTIX

BeyondHumanVision

FR\_06/26

MOBOTIX AG - Am Stundenstein 2 - D-67722 Winnweiler - Tel. : +49 6302 9816-103 - sales@mobotix.com - www.mobotix.com  
MOBOTIX est une marque de MOBOTIX AG déposée dans l'Union européenne, aux États-Unis et dans d'autres pays. Sous réserve de modifications sans préavis. MOBOTIX n'assume aucune responsabilité pour les erreurs ou omissions techniques ou éditoriales contenues dans le présent document. Tous droits réservés. © MOBOTIX AG 2019