



Specifiche tecniche

MOBOTIX Keyboard

Flessibile. Modulare. Unico.

Pannello di controllo USB universale per il funzionamento dei sistemi VMS MOBOTIX (MOBOTIX MxMC e MOBOTIX HUB) e di VMS di terze parti. Per il controllo di MOBOTIX Speeddome e dispositivi pan/tilt. Joystick a 3 assi integrato. Jog Shuttle integrato. 38 pulsanti di controllo liberamente definibili con retroilluminazione. Cicalino di allarme integrato.

- Tastiera USB per la gestione di applicazioni CCTV, con joystick e jog shuttle
- Funzioni determinate dall'applicazione controllata
- Caratteristiche personalizzabili
- Stencil per tastiera stampabili e personalizzabili
- Adatto per utenti destrimani e mancini
- Emulazione del controller HID per l'utilizzo con i principali VMS.

Specifiche tecniche

Tipo	Mx-A-KBD1A-PTZ-JOG
Caratteristiche generali	Tasto in gomma retroilluminato Cicalino di allarme
Sistema operativo:	Compatibile con Windows®, compatibile con Linux®
Dimensioni	379x89x224mm (15x3.5x8.8in)
Peso	1,4 kg (3 libbre)
Alimentazione	Alimentazione USB Consumo di energia: 350mA max
Comunicazione seriale	<ul style="list-style-type: none">▪ USB 2.0▪ Protocollo porta con virtuale dedicata▪ Emulazione Joystick HID a 4 assi e 40 tasti
Ambiente	Solo per uso interno
Temperatura di esercizio	0°C (32°F) a +45°C (+113°F)
Certificati	EN60950-1, EN62368-1, EN50130-4, EN55022 (Classe B), EN61000-6-3, FCC Parte 15 (Classe B), Omologazione cULus, EAC, KCn
Accessori	Stencil pretagliato per la stampa di maschere personalizzate e strato protettivo in plastica trasparente

MOBOTIX Keyboard- Dimensioni

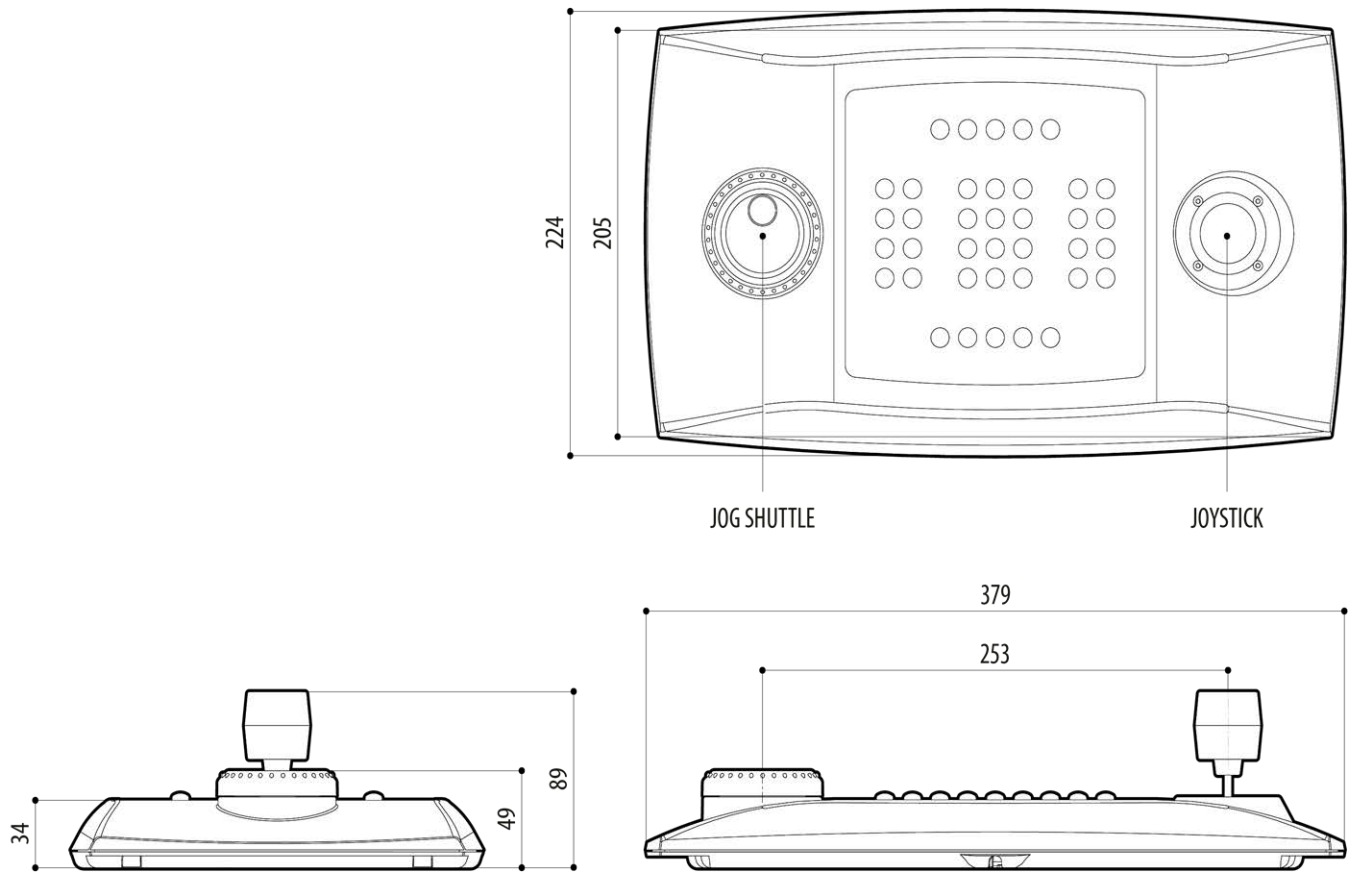


Fig. 1: MOBOTIX Keyboard: Tutte le misure sono espresse in mm

MOBOTIX

BeyondHumanVision

IT_06/26

MOBOTIX AG - Am Stundenstein 2 - D-67722 Winnweiler - Tel.: +49 6302 9816-103 - sales@mobotix.com - www.mobotix.com
MOBOTIX è un marchio di MOBOTIX AG registrato nell'Unione Europea, negli Stati Uniti e in altri Paesi. Soggetto a modifiche senza preavviso. MOBOTIX non si assume alcuna responsabilità per errori tecnici o editoriali o omissioni contenute nel presente documento. Tutti i diritti sono riservati. © MOBOTIX AG 2019