



Technische Spezifikationen

MOBOTIX MOVE Zubehör

Das Produktportfolio von MOBOTIX MOVE bietet eine breite Palette an Zubehör. Dieses Zubehör kann für verschiedene Kameras und NVR-Produkte verwendet werden und kann für fast jede Anwendungskonfiguration, sowohl im Innen- als auch im Außenbereich, montiert werden.

Inhaltsverzeichnis


Zubehör für Bullet-Kameras	3
Zubehör für hemisphärische Kameras	5
Zubehör für Multisensor-Kameras	6
Zubehör für Speed Dome und Vandal Turret-Kameras	10
Zubehör für Vandal Dome-Kameras	22
Zubehör für alle Kameras	27
Zubehör für MOVE NVR-Produkte	33

Zubehör für Bullet-Kameras

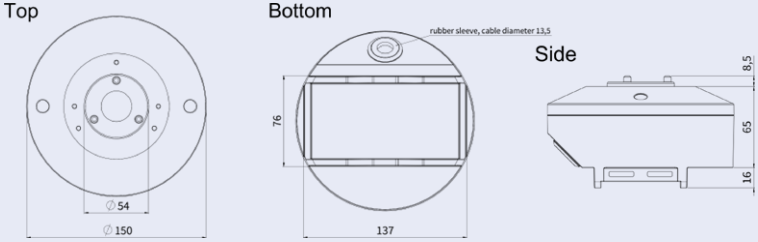
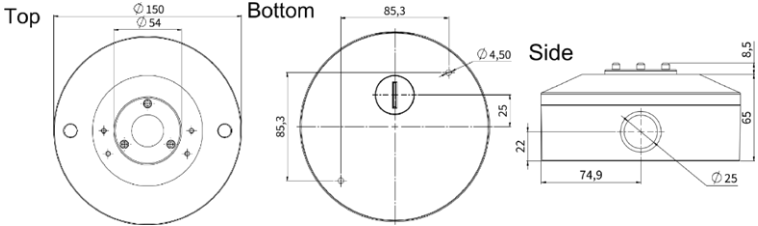
Bild/ Bestellnummer	Beschreibung	Kompatible Produkte	Material/ Farbe	Gewicht
 Mx-M-BC-P	Wetterfeste Masthalterung für MOVE Bullet-Kameras (IP66).	Alle MOVE Bullet-Kameras außer Mx-BC1A-2-IR.	Aluminium-Druckgusslegierung ADC12, hammerschlaglackiert RAL9003	1,0 kg
 Mx-M-BC-W	Wetterfeste Wandhalterung für MOVE Bullet-Kameras (IP66).	Alle MOVE Bullet-Kameras außer Mx-BC1A-2-IR.	Aluminium-Druckgusslegierung ADC12, hammerschlaglackiert RAL9003	0,84 kg
 Mx-A-VB-FGK-EC	EverClear-beschichtetes Frontglas für MOVE2, 5 und 8 MP Vandal Bullet Kameras.	Alle MOVE Vandal Bullet (VB)-Kameras ab Nov. 2021.	Aluminium, Glas, Gummi	0,033 kg

Technische Spezifikationen

MOVE Accessories

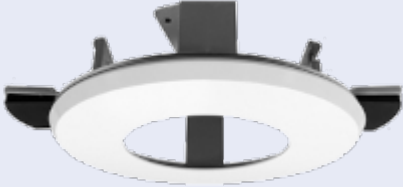
Bild/ Bestellnummer	Beschreibung	Kompatible Produkte	Material/ Farbe	Gewicht
 Mx-A-VB1A-2-IR-ALPR-FGK-EC	EverClear-beschichtetes Frontglas für MOVE 2MP ALPR-Kameras.	MOVE 2MP ALPR-Kamera Mx-VB1A-2-IR-ALPR.	Aluminium, Glas, Gummi	0,033 kg
 Mx-A-VB1A-2-IR-D-ALPR-FGK-EC	EverClear-beschichtetes Frontglas für MOVE 2MP ALPR (D-Variante) Kameras.	MOVE 2MP ALPR-Kamera Mx-VB1A-2-IR-D.	Aluminium, Glas, Gummi	0,033 kg

Abmessungen

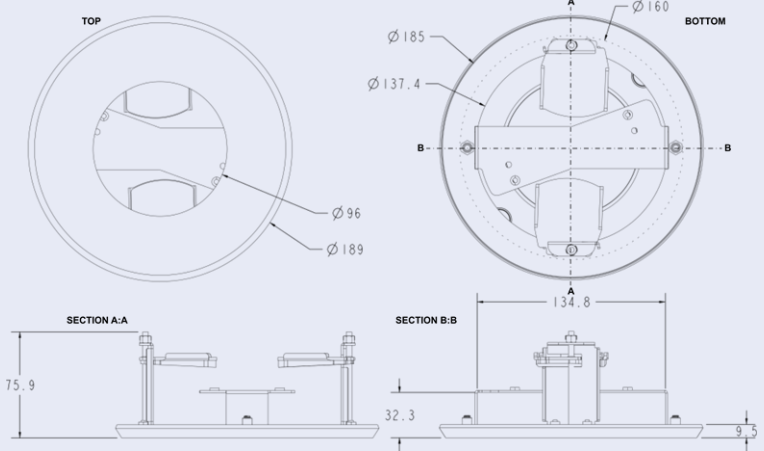
Bestellnummer	Abmessungen
Mx-M-BC-P	
Mx-M-BC-W	

Alle Maße in mm.

Zubehör für hemisphärische Kameras

Bild/ Bestellnummer	Beschreibung	Kompatible Pro- dukte	Material/ Farbe	Gewicht
 <p>Mx-M-VH1A-IC</p>	Deckenhalterung für Innenräume für MOVE 12MP Hemispheric-Kameras.	MOVE 12MP Hemisphärische Kamera Mx-VH1A-12-IR-VA.	Galvanisch verzinkter SECC-Stahl, pulverbeschichtet RAL9003	0,8 kg

Abmessungen

Bestellnummer	Abmessungen
Mx-M-VH1A-IC	 <p>The technical drawing includes the following dimensions and labels:</p> <ul style="list-style-type: none"> TOP View: Outer diameter $\varnothing 189$, inner diameter $\varnothing 96$. BOTTOM View: Outer diameter $\varnothing 185$, inner diameter $\varnothing 137.4$, mounting hole diameter $\varnothing 160$. SECTION A-A: Total height of the mounting arm is 75.9 mm. SECTION B-B: Mounting arm length is 134.8 mm, distance from ceiling to camera base is 32.3 mm, and camera base diameter is 9.5 mm.

Alle Maße in mm.

Zubehör für Multisensor-Kameras

Bild/ Bestellnummer	Beschreibung	Kompatible Produkte	Material/ Farbe	Gewicht
 <p data-bbox="229 703 376 732">Mx-M-VM-AP</p>	<p data-bbox="533 488 820 651">Adaptermontageplatte für MOVE Vandal Multisensor-Kamera Mx-M-VM1A-20-IR-VA.</p>	<p data-bbox="855 488 1007 696">MOVE Vandal Multisensor-Kamera Mx-M-VM1A-20-IR-VA.</p> <p data-bbox="855 725 1007 1115">Kann mit MX-M-SD-GN, MX-M-SD-PM, MX-M-SD-PMEXT, Mx-M-SD-W, Mx-M-SD-WL, Mx-M-SD-WM kombiniert werden.</p>	<p data-bbox="1042 488 1270 696">Aluminium-Druckgusslegierung ADC12, pulverbeschichtet RAL9003</p>	<p data-bbox="1318 488 1410 517">1,95 kg</p>
 <p data-bbox="229 1487 376 1516">Mx-M-VM-IC</p>	<p data-bbox="533 1160 820 1361">Unterputz-Deckenhalterung (Innenraum) für MOVE Vandal Multisensor-Kamera Mx-M-VM1A-20-IR-VA.</p>	<p data-bbox="855 1160 1007 1361">MOVE Vandal Multisensor-Kamera Mx-M-VM1A-20-IR-VA.</p>	<p data-bbox="1042 1160 1278 1317">Galvanisch verzinkter SECC-Stahl, pulverbeschichtet RAL9003</p>	<p data-bbox="1318 1160 1410 1189">0,965 kg</p>
 <p data-bbox="220 1769 386 1798">Mx-A-VM-DBC</p>	<p data-bbox="533 1554 820 1711">Klare Ersatzkuppel für MOVE Vandal Multisensor-Kamera Mx-VM1A-20-IR-VA.</p>	<p data-bbox="855 1554 1007 1756">MOVE Vandal Multisensor-Kamera Mx-VM1A-20-IR-VA.</p>	<p data-bbox="1042 1554 1270 1583">Polycarbonat, klar</p>	<p data-bbox="1318 1554 1410 1583">0,53 kg</p>

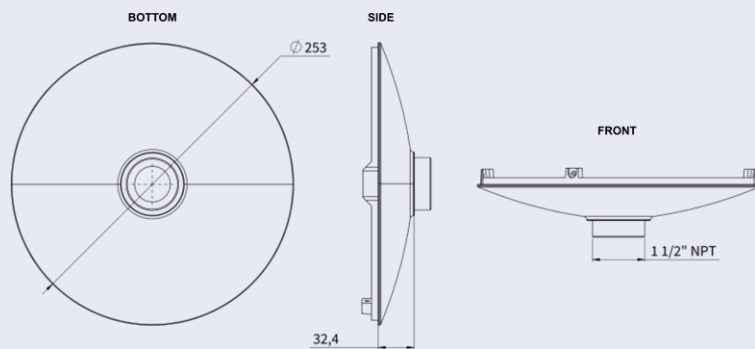
Bild/ Bestellnummer	Beschreibung	Kompatible Produkte	Material/ Farbe	Gewicht
	Getönte Ersatzkuppel für MOVE Vandal Multisensor-Kamera Mx-VM1A-20-IR-VA.	MOVE Vandal Multisensor-Kamera Mx-VM1A-20-IR-VA.	Polycarbonat, getönt	0,53 kg
Mx-A-VM-DBT				
	Adapterhalterung für MOVE Vandal Multisensor PTZ Combo-Kamera Mx-M-VMSD-2021-VA.	MOVE Vandal Multisensor PTZ Combo-Kamera Mx-M-VMSD-2021-VA.	Aluminium-Druckgusslegierung ADC12, pulverbeschichtet RAL9003	1,57 kg
Mx-M-VMSD-AP		Kann mit MX-M-SD-GN, MX-M-SD-PM, MX-M-SD-PMEXT, Mx-M-SD-W, Mx-M-SD-WL, Mx-M-SD-WM kombiniert werden.		
	Unterputz-Deckenhalterung (Innenraum) für MOBOTIX MOVE Vandal Multisensor PTZ Combo-Kamera Mx-M-VMSD-2021-VA.	MOVE Vandal Multisensor PTZ Combo-Kamera Mx-M-VMSD-2021-VA.	Aluminium-Druckgusslegierung ADC12, pulverbeschichtet RAL9003	3,5 kg
Mx-M-VMSD-IC				

Abmessungen

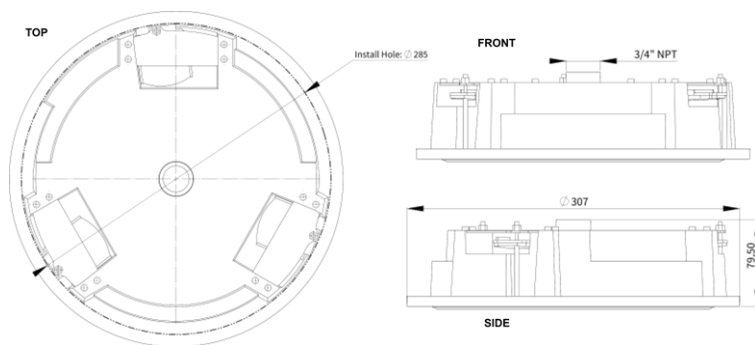
Bestellnummer

Abmessungen

Mx-M-VM-AP



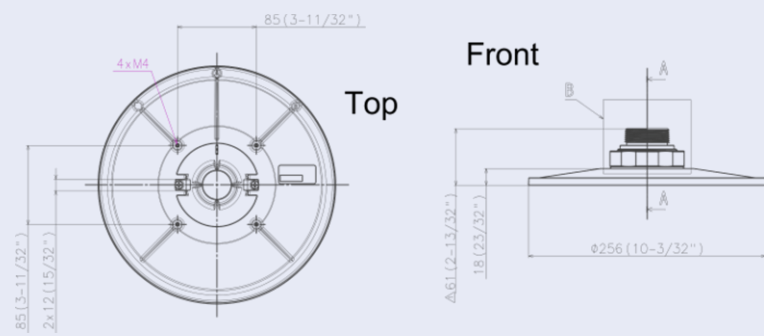
Mx-M-VM-IC



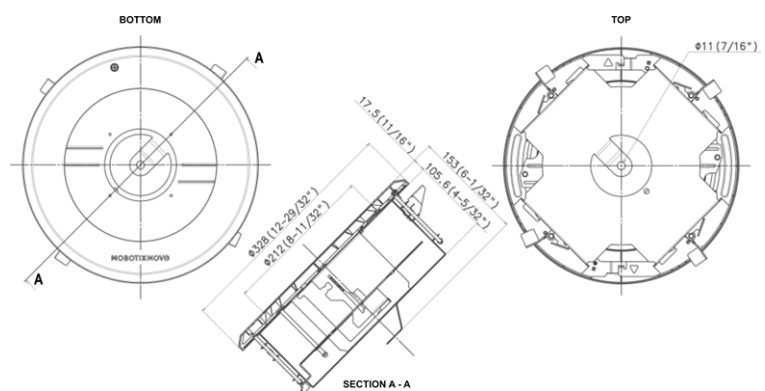
Bestellnummer

Abmessungen

Mx-M-VMSD-AP





Mx-M-VMSD-IC





Alle Maße in mm.

Zubehör für Speed Dome und Vandal Turret-Kameras

Bild/ Bestellnummer	Beschreibung	Kompatible Produkte	Material/ Farbe	Gewicht
 <p data-bbox="217 1025 352 1059">Mx-M-SD-C</p>	Wetterfeste Eckhalterung.	<p>Mx-M-SD-W oder Mx-M-SD-WL.</p> <p>VORSICHT! Kann nicht mit MX-M-SD-WM oder Mx-M-SD-WMJB verwendet werden!</p>	SPCC-Stahl, hamerschlaglackiert RAL9003	2,17 kg
 <p data-bbox="217 1675 352 1709">Mx-M-SD-P</p>	Wetterfeste Masthalterung.	<p>Mx-M-SD-W oder Mx-M-SD-WL.</p> <p>VORSICHT! Kann nicht mit MX-M-SD-WM oder Mx-M-SD-WMJB verwendet werden!</p>	Galvanisch verzinkter SECC-Stahl, pulverbeschichtet RAL9003	1,58 kg

Technische Spezifikationen

Zubehör für Speed Dome und Vandal Turret-Kameras

Bild/ Bestellnummer	Beschreibung	Kompatible Pro- dukte	Material/ Farbe	Gewicht
 <p data-bbox="204 958 517 987">MX-MH-SecureFlex-ESWS</p>	<p>Wetterfeste Masthalterung für extreme Bedingungen.</p>	<p>Mx-M-SD-W oder Mx-M-SD-WL.</p> <div style="border: 1px solid black; background-color: #e0f0e0; padding: 5px; margin-top: 10px;"> <p>VORSICHT! Kann nicht mit MX-M-SD-WM oder Mx-M-SD-WMJB verwendet werden!</p> </div>	<p>Rostfreier Stahl 3 mm, weiß</p>	<p>1,23 kg</p>
 <p data-bbox="288 1368 427 1397">Mx-M-SD-W</p>	<p>Wetterfeste Wandhalterung für MOVE Speed Dome/Vandal Multisensor/Vandal Turret Kameras.</p>	<p>Alle MOVE Speed Dome/Vandal Multisensor/Vandal Turret Kameras.</p> <p>Kann mit Mx-M-SD-C oder Mx-M-SD-P und Kameraadapterplatten (MX-M-VT-AP, MX-M-VM-AP, Mx-M-VM-SD-AP) kombiniert werden.</p>	<p>Aluminium-Druckgusslegierung ADC12, hammerschlaglackiert RAL9003</p>	<p>0,84 kg</p>

Technische Spezifikationen

MOVE Accessories

Bild/ Bestellnummer	Beschreibung	Kompatible Produkte	Material/ Farbe	Gewicht
 Mx-M-SD-WL	Erweiterte wetterfeste Wandhalterung für MOVE Speed Dome/Vandal Multisensor/Vandal Turret Kameras.	Alle MOVE Speed Dome/Vandal Multisensor/Vandal Turret Kameras. Kann mit Mx-M-SD-C oder Mx-M-SD-P und Kameraadapterplatten (MX-M-VT-AP, MX-M-VM-AP, Mx-M-VMSD-AP) kombiniert werden.	Aluminium-Druckgusslegierung ADC12, hamerschlaglackiert RAL9003	1,5 kg
 MX-M-SD-WM	Wetterfeste Wandhalterung für MOVE Speed Dome/Vandal Multisensor/Vandal Turret Kameras. Kann auch über der Wandanschlussdose MX-M-SD-WMJB montiert werden.	Alle MOVE Speed Dome/Vandal Multisensor/Vandal Turret Kameras. Kann mit Kameraadapterplatten (MX-M-VT-AP, MX-M-VM-AP, Mx-M-VMSD-AP) kombiniert werden.	Aluminium-Druckgusslegierung ADC12, RAL9003	1,3 kg

HINWEIS!
Kann mit MX-M-SD-WMJB kombiniert werden (Wandhalterung wird oben auf der Anschlussdose montiert).

Technische Spezifikationen

Zubehör für Speed Dome und Vandal Turret-Kameras

Bild/ Bestellnummer	Beschreibung	Kompatible Produkte	Material/ Farbe	Gewicht
 <p data-bbox="261 645 459 674">MX-M-SD-WMJB</p>	<p data-bbox="564 376 804 589">Wetterfeste Anschlussdose für die Wandmontage (IP66) für Mx-M-SD-WM.</p> <p data-bbox="564 611 831 913">Ermöglicht eine komfortable Verkabelung und die Installation zusätzlicher HW-Ausrüstung wie PoE-Injektoren, Blitzschutz usw.</p>	<p data-bbox="847 376 1114 499">Alle MOVE Speed Dome/Vandal Turret-Kameras.</p> <div data-bbox="847 521 1114 902" style="background-color: #e0ffe0; padding: 5px;"> <p data-bbox="847 521 1114 891">VORSICHT! Nur als Sockel für Mx-M-SD-WM zu verwenden (Wandhalterung wird oben auf der Anschlussdose montiert).</p> </div>	<p data-bbox="1129 376 1396 499">Halterung: Stahl, pulverbeschichtet RAL9003</p> <p data-bbox="1129 521 1396 689">Abzweigdose: Druckguss-Aluminiumlegierung ADC12, RAL9003</p>	4,8 kg
	<p data-bbox="564 947 831 1261">Hängemontagesatz inkl. Sockelhalterung, 25 cm/10 in Pendelrohr, Installationsmaterial und Sicherheitsdrähte 50 cm/20 in & 1 m/39 in.</p>	<p data-bbox="847 947 1114 1115">Alle MOVE Speed Dome/Vandal Multisensor/Vandal Turret Kameras.</p> <p data-bbox="847 1137 1114 1395">Kann mit Kameraadapterplatten (MX-M-VT-AP, MX-M-VM-AP, Mx-M-VMSD-AP) kombiniert werden.</p>	<p data-bbox="1129 947 1396 1171">Aluminium-Druckgusslegierung ADC10, pulverbeschichtet RAL9003</p>	1,58 kg
MX-M-SD-PM				




Technische Spezifikationen

MOVE Accessories

Bild/ Bestellnummer	Beschreibung	Kompatible Pro- dukte	Material/ Farbe	Gewicht
	Verlängerungsrohr 25 cm/10 Zoll für MX-M-SD-PM.	Verlängert MX-M-SD-PM; die maximale Gesamtlänge beträgt 1 m/39 Zoll (3 Verlängerungen).	Aluminium-Druckgusslegierung ADC10, pulverbeschichtet RAL9003	0,8 kg
MX-M-SD-PMEXT				
	Wetterfeste Brüstungshalterung (Schwanenhals; IP66) mit integrierter Abzweigdose. Die integrierte Anschlussdose ermöglicht eine bequeme Verkabelung und die Installation von zusätzlicher Hardware wie PoE-Injektoren, Blitzschutz usw.	Alle MOVE Speed Dome/Vandal Multisensor/Vandal Turret Kameras. Kann mit Kameraadapterplatten (MX-M-VT-AP, MX-M-VM-AP, Mx-M-VM-SD-AP) kombiniert werden.	Halterung und Schwanenhals: Stahl, pulverbeschichtet RAL9003 Abzweigdose: Druckguss-Aluminiumlegierung ADC12, RAL9003	14,8 kg
MX-M-SD-GN				

Technische Spezifikationen

Zubehör für Speed Dome und Vandal Turret-Kameras

Bild/ Bestellnummer	Beschreibung	Kompatible Pro- dukte	Material/ Farbe	Gewicht
 Mx-A-SD-DCS	Getönte Ersatzkuppel für MOVE Speed Dome-Kameras SD-230 und SD-330.	Alle MOVE Speed Dome (SD) Kameras SD-230 und SD-330.	Ring: Aluminium-Druckgusslegierung ADC12, pulverbeschichtet RAL9003 Kuppel: Polycarbonat, gefärbt	0,3 kg
 Mx-A-SD-DCT	Klare Ersatzkuppel für MOVE Speed Dome-Kameras SD-230 und SD-330.	Alle MOVE Speed Dome (SD) Kameras SD-230 und SD-330.	Ring: Aluminium-Druckgusslegierung ADC12, pulverbeschichtet RAL9003 Kuppel: Polycarbonat, klar	0,3 kg
 Mx-A-SD-DBC-EC	Klare EverClear -beschichtete Ersatzkuppel für MOVE Speed Dome-Kameras SD-230 und SD-330.	Alle MOVE Speed Dome (SD) Kameras SD-230 und SD-330.	Ring: Aluminium-Druckgusslegierung ADC12, pulverbeschichtet RAL9003 Kuppel: Polycarbonat, klar	0,58 kg

Technische Spezifikationen

MOVE Accessories

Bild/ Bestellnummer	Beschreibung	Kompatible Pro- dukte	Material/ Farbe	Gewicht
 MX-A-SD-DBT-EC	Getönte EverClear- beschichtete Ersatz- kuppel für MOVE Speed Dome-Kame- ras SD-230 und SD- 330.	Alle MOVE Speed Dome (SD) Kameras SD-230 und SD-330.	Ring: Aluminium- Druckgusslegierung ADC12, pul- verbeschichtet RAL9003 Kuppel: Poly- carbonat, gefärbt	0,58 kg
 Mx-M-VT-AP	Adap- termontageplatte für MOVE Vandal Turret- Kameras.	Alle MOVE Vandal Tur- ret-Kameras (VT). Kann mit MX-M-SD- GN, MX-M-SD-PM, MX-M-SD-PMEXT, Mx- M-SD-W, Mx-M-SD- WL, Mx-M-SD-WM kombiniert werden.	Halterung: Druck- gegossene Alu- miniumlegierung ADC12, ein- brennlackiert RAL9003 Montageplatte: Alu- miniumlegierung A1050P, ein- brennlackiert RAL9003	0,3 kg

Technische Spezifikationen

Zubehör für Speed Dome und Vandal Turret-Kameras

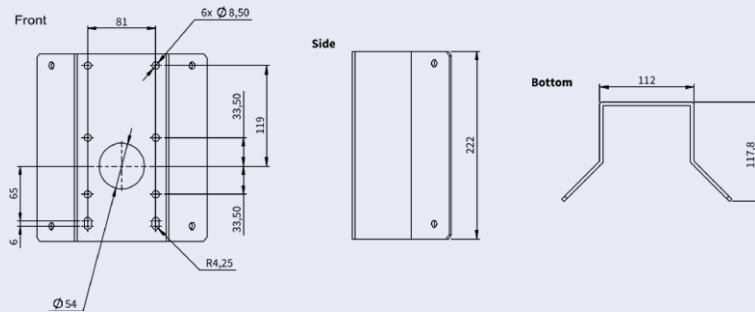
Bild/ Bestellnummer	Beschreibung	Kompatible Produkte	Material/ Farbe	Gewicht
 <p data-bbox="280 752 437 779">Mx-M-VT-WM</p>	Wandhalterung für MOVE Vandal Turret-Kameras.	Alle MOVE Vandal Turret-Kameras (VT). Kann mit Mx-M-VT-JB kombiniert werden.	Aluminiumlegierung A1050P, einbrennlackiert RAL9003	0,3 kg
 <p data-bbox="285 1137 432 1164">Mx-M-VT-JB</p>	Anschlussdose für MOVE Vandal Turret-Kameras.	Alle MOVE Vandal Turret-Kameras (VT). Kann mit Mx-M-VT-WM kombiniert werden.	Obere/untere Abdeckungen: Druckgegossene Aluminiumlegierung ADC12, einbrennlackiert RAL9003	0,85 kg

Abmessungen

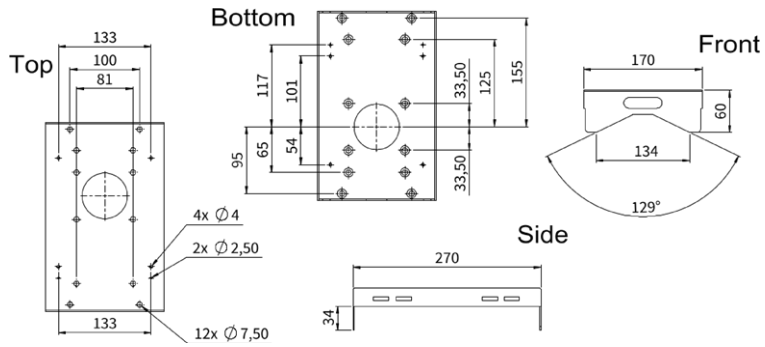
Bestellnummer

Abmessungen

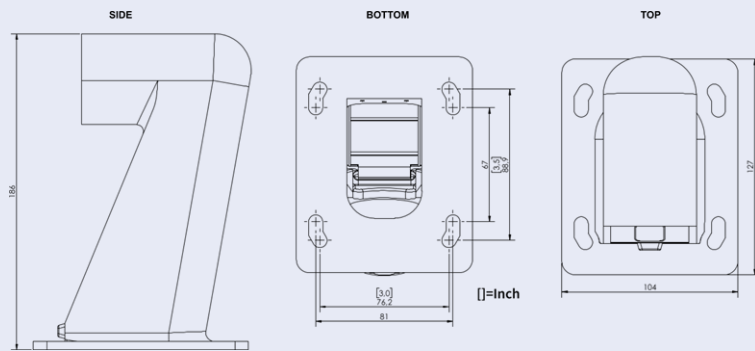
Mx-M-SD-C



Mx-M-SD-P



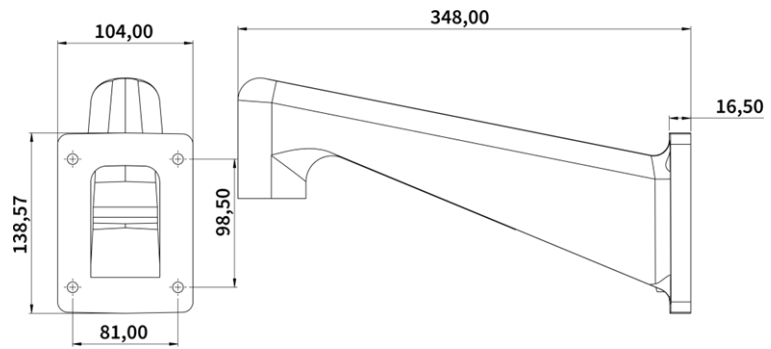
Mx-M-SD-W



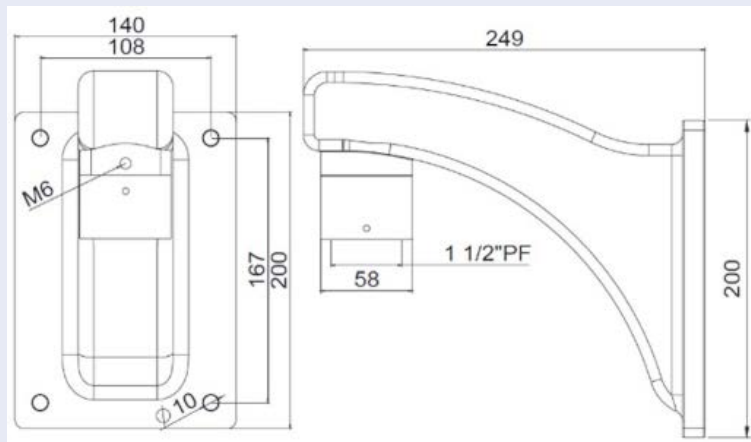
Bestellnummer

MX-M-SD-WL

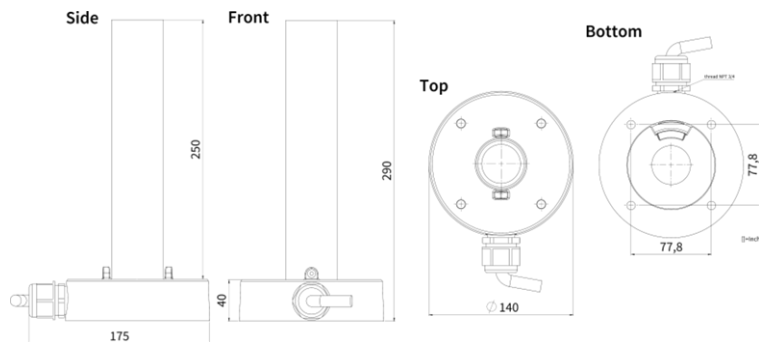
Abmessungen



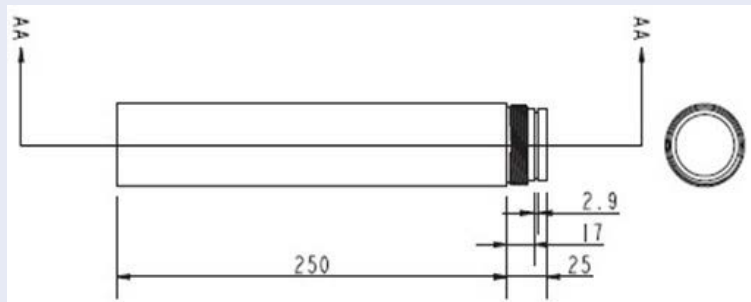
MX-M-SD-WM



MX-M-SD-PM



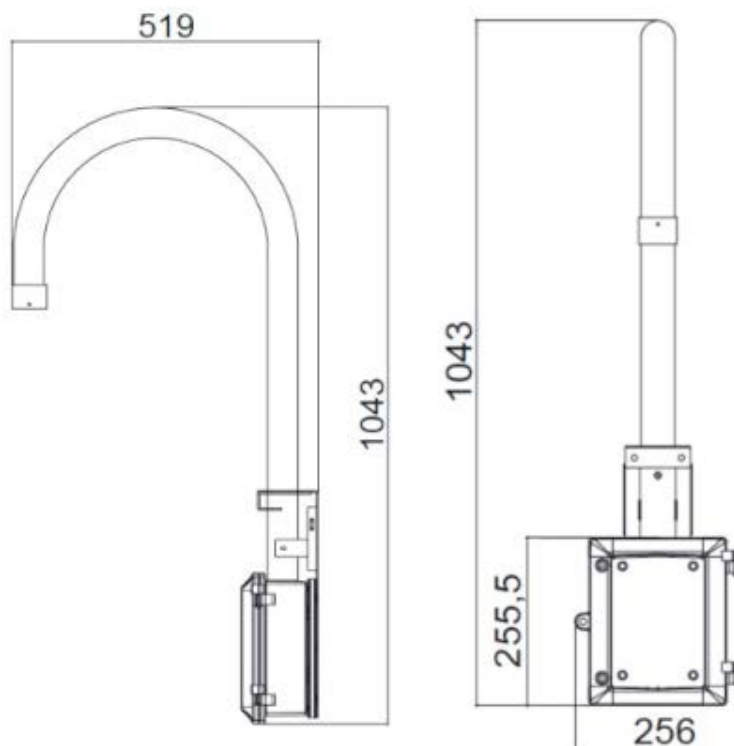
MX-M-SD-PMEXT



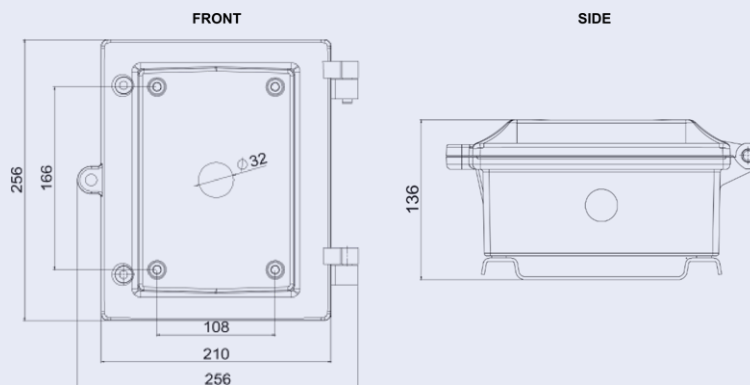
Bestellnummer

MX-M-SD-GN

Abmessungen



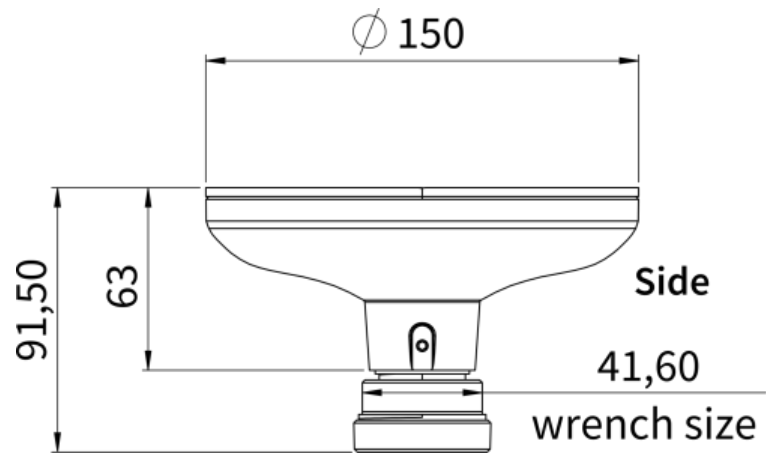
MX-M-SD-WMJB



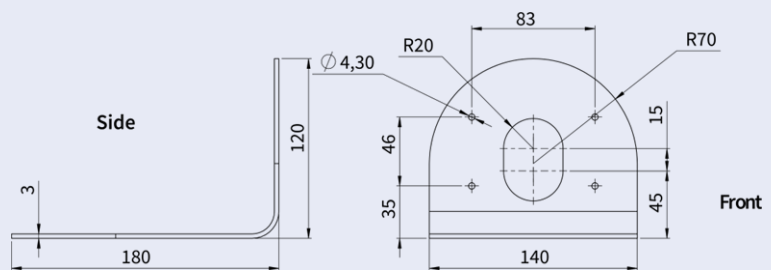
Bestellnummer

Mx-M-VT-AP

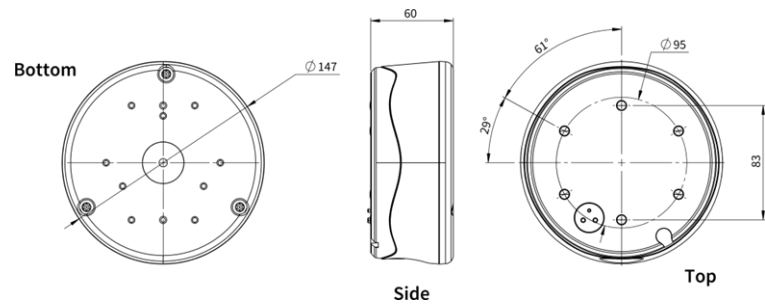
Abmessungen



Mx-M-VT-WM


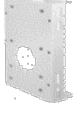



Mx-M-VT-JB






Alle Maße in mm.

Zubehör für Vandal Dome-Kameras

Bild/ Bestellnummer	Beschreibung	Kompatible Produkte	Material/ Farbe	Gewicht
 Mx-M-VD-C	Wetterfeste Eckhalterung für MOVE Vandal Dome-Kameras.	Alle MOVE Vandal Dome-Kameras (VD). Erfordert die Verwendung von Mx-M-VD-W.	SPCC-Stahl, hammer Schlaglackiert RAL9003	2,0 kg
 Mx-M-VD-P	Wetterfeste Masthalterung für MOVE Vandal Dome-Kameras.	Alle MOVE Vandal Dome-Kameras (VD). Erfordert die Verwendung von Mx-M-VD-W.	Galvanisch verzinkter SECC-Stahl, pulverbeschichtet RAL9003	0,7 kg
 Mx-M-VD-W	Wetterfeste Wandhalterung für MOVE Vandal Dome-Kameras (2-teiliges Set aus Wandhalterung und Pendelkappe).	Alle MOVE Vandal Dome-Kameras (VD). Kann mit Mx-M-VD-C oder Mx-M-VD-P kombiniert werden.	Wandhalterung: Druckguss-Aluminiumlegierung ADC12, hammer Schlaglackiert RAL9003 Glocke: Polycarbonat RAL9003	1,4 kg

Technische Spezifikationen Zubehör für Vandal Dome-Kameras

Bild/ Bestellnummer	Beschreibung	Kompatible Produkte	Material/ Farbe	Gewicht
	Innen-Deckenhalterung für MOVE Vandal Dome-Kameras.	Alle MOVE Vandal Dome-Kameras (VD).	Galvanisch verzinkter SECC-Stahl, pulverbeschichtet RAL9003	0,8 kg
Mx-M-VD-IC				
	Getönte Ersatzkuppel für MOVE Vandal Dome-Kameras.	Alle MOVE Vandal Dome-Kameras (VD).	Ring: Aluminium-Druckgusslegierung ADC12, pulverbeschichtet RAL9003 Kuppel: Polycarbonat, gefärbt	0,25 kg
Mx-A-VD-DCS				
	Klare Ersatzkuppel für MOVE Vandal Dome-Kameras.	Alle MOVE Vandal Dome-Kameras (VD).	Ring: Aluminium-Druckgusslegierung ADC12, pulverbeschichtet RAL9003 Kuppel: Polycarbonat, klar	0,21 kg
Mx-A-VD-DCT				

Technische Spezifikationen

MOVE Accessories

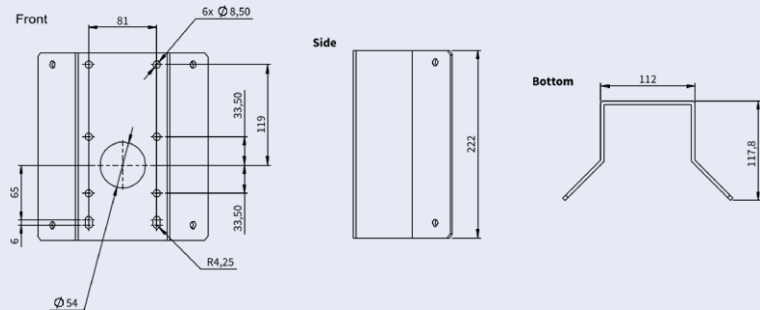
Bild/ Bestellnummer	Beschreibung	Kompatible Produkte	Material/ Farbe	Gewicht
 Mx-A-VD-DBC-EC	Klare EverClear- beschichtete Ersatz- kuppel für MOVE Van- dal Dome-Kameras.	Alle MOVE Van- dal Dome- Kameras (VD).	Ring: Aluminium-Druck- gusslegierung ADC12, pulverbeschichtet RAL9003 Kuppel: Polycarbonat, klar	0,21 kg
 Mx-A-VD-DBT-EC	Getönte EverClear- beschichtete Ersatz- kuppel für MOVE Van- dal Dome-Kameras.	Alle MOVE Van- dal Dome- Kameras (VD).	Ring: Aluminium-Druck- gusslegierung ADC12, pulverbeschichtet RAL9003 Kuppel: Polycarbonat, gefärbt	0,25 kg

Abmessungen

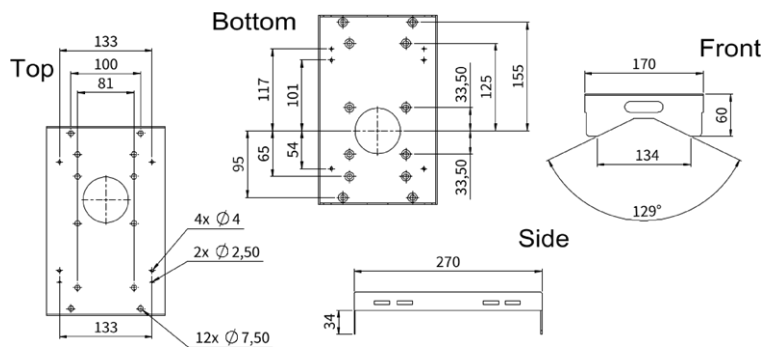
Bestellnummer

Abmessungen

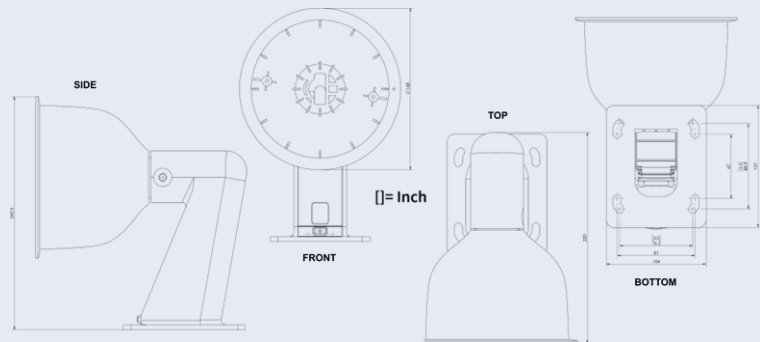
Mx-M-VD-C



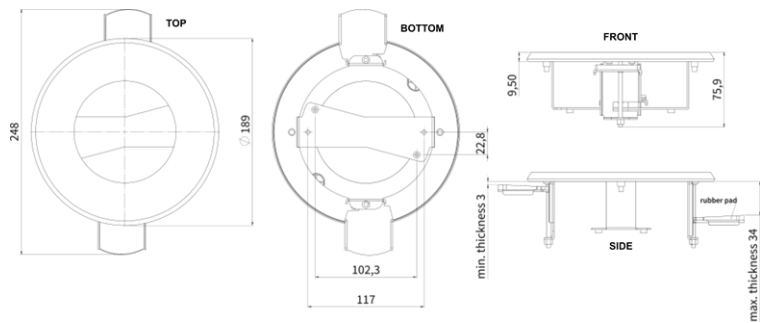
Mx-M-VD-P



Mx-M-VD-W



Mx-M-VD-IC



Technische Spezifikationen

MOVE Accessories

Alle Maße in mm.

Zubehör für alle Kameras

Technische Spezifikationen

MOVE Accessories

Bild/ Bestellnummer	Beschreibung	Kompatible Produkte	Material/ Farbe	Gewicht
 <p data-bbox="156 920 424 952">MX-NPA-UPOE1A-60W</p>	<p data-bbox="502 369 884 1272">UPoE-Power-Injektor 60W. PoE++ 60W Network Power Injector - AC-Eingangsspannung: 100 bis 240 VAC (50 bis 60Hz) - AC-Eingangsstrom: 1,5A @100-240 VAC - Betriebsumgebungstemperatur: -10° bis 40°C @60W - -10° bis 50°C, Luftfeuchtigkeit 10 bis 90% @30W - IEEE 802.3bt-Beschwerde - Ausgangsleistung von 60W über 4 Paare - Unterstützt 10/100/1000Base-T-Anwendungen - Plug-and-play-Installation - Voller Schutz OVP, OCP- Unterstützt 10/100/1000Base-T-Anwendungen.</p>	<p data-bbox="903 369 1054 443">Alle Kameras.</p>	<p data-bbox="1075 369 1246 488">Kunststoffgehäuse, schwarz</p>	<p data-bbox="1329 369 1422 398">0,45 kg</p>

Bild/ Bestellnummer	Beschreibung	Kompatible Produkte	Material/ Farbe	Gewicht
	<p>PoE++ Power-Netzwerk-Injektor 60 Watt.</p> <p>AC-Eingangsspannung: 100 bis 240 VAC (50 bis 60Hz) - AC-Eingangsstrom: 1,5A @100-240 VAC - Betriebsumgebungstemperatur: -10° bis 40°C @60W - -10° bis 50°C, Luftfeuchtigkeit 10 bis 90% @30W - IEEE 802.3bt-konform</p> <p>- Ausgangsleistung von 60W über 4 Paare - Unterstützt 10/100/1000Base-T-Anwendungen - Plug-and-Play-Installation - Voller Schutz OVP, OCP</p> <p>- Zusätzlich erforderliches Netzkabel Typ C14 nicht enthalten - Garantie: 1 Jahr.</p>	Alle Kameras.	Kunststoffgehäuse, schwarz	0,318 kg

Mx-NPA-PoE1A-60W-BT

Technische Spezifikationen

MOVE Accessories

Bild/ Bestellnummer	Beschreibung	Kompatible Produkte	Material/ Farbe	Gewicht
 Mx-A-ETP1A-2601-SET	<p>Medienkonverter-Set Ethernet (PoE+) - Twisted-Pair.</p> <p>Komplettset bestehend aus zwei Zweidraht-Sende/Empfangs-Einheiten zum Aufbau einer Ethernet-Übertragungsstrecke über Twisted-Pair-Kabel. - Übertragung von Ethernet und PoE+-Stromversorgung über eine Zweidrahtleitung nach IEEE1901. - Einfacher Anschluss von 10/100 MBit/s Ethernet-Endgeräten - Max. 95 MBit/s Übertragungsbandbreite, Reichweite bis zu 600 m/656 yd für reine Datenübertragung, 300 m/328 yd für PoE, abhängig von der Qualität der Twisted-Pair-Verbindung - 128 Bit AES Netzwerkdatenverschlüsselung - Stromversorgung von 2-Draht-Sender (Tx) und -Empfänger (Rx) sowie Endgerät über PoE+ Netzwerk-Switch oder externes Netzteil 56VDC / 1.2A (nicht im Lieferumfang enthalten!) - Angeschlossene Endgeräte werden über PoE-Switch IEEE802.3af(PoE), IEEE802.3at (PoE+), UPoE bis zu 60W versorgt (erfordert ext. Netzteil). - Status-LEDs (Daten, Stromversorgung, Daten-</p>	<p>Alle Kameras.</p> <p>Erfordert Mx-A-ETP1A-2601-POW.</p>	<p>Kunststoffgehäuse, schwarz</p>	0,368 kg

Bild/ Bestellnummer	Beschreibung	Kompatible Produkte	Material/ Farbe	Gewicht
	<p>verbindung, PoE) - Integrierter Überspannungsschutz (IEC 61000-4-5 4kV(1,2 / 50us), 2kA (8 / 20us)) - Span- nungsversorgung: TX: T-Linx oder DC12V~57V, RX: PoE Switch oder DC48V~57V - Betriebstemperatur: -20 bis 60°C - Abmessungen: 80,4(L) x 61,6(B) x 24(H)mm - Gewicht: RX/TX: 102g - Garantie: 2 Jahre</p>			
	<p>Steckernetzteil für Mx-A- ETP1A-2601-SET. Ausgang: 57V DC +/-3% / 1,2 A - Eingang: 90-260V AC (47- 63Hz) - 68,4 Watt - Betrieb- temperatur: 0-40°C/32-122°F</p>	<p>Mx-A- ETP1A-2601- SET</p>	<p>Kunst- stoffgehäuse, schwarz</p>	<p>0,49 kg</p>
<p>Mx-A-ETP1A-2601-POW</p>				

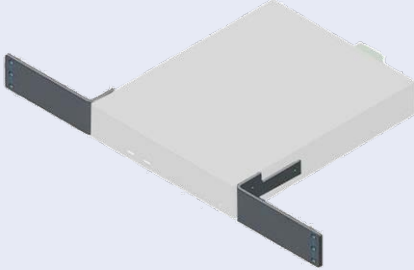
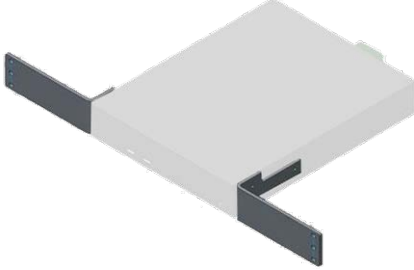
Technische Spezifikationen

MOVE Accessories

Bild/ Bestellnummer	Beschreibung	Kompatible Produkte	Material/ Farbe	Gewicht
 A white, DIN-rail mounted network switch with a grey top cover. It features five RJ45 ports on the front panel, with one designated as an uplink port. The device is designed for easy installation on a DIN rail and includes a terminal block for power and data connections.	<p>MOBOTIX Netzwerk-Switch für die Montage auf DIN-Schiene (Hutschiene).</p> <p>5x RJ45 Port mit 100 MBit/s (1x Uplink, 4x PoE+ mit max. 75 W). Versorgung: 48 V DC, max. 75 W. Vereinfachte Verkabelung für Türstationen durch Anschlussmöglichkeiten für Diebstahlschutz, Türöffner und MxBus. MxBus, Diebstahlschutz, Tür- und Schlosskontakt können über separate Adern des Ethernet-Kabels angeschlossen werden.</p>	Alle Kame- ras.	Kunst- stoffgehäuse, grau	0,31 kg

MX-SWITCH1

Zubehör für MOVE NVR-Produkte

Bild/ Bestellnummer	Beschreibung	Kompatible Produkte	Material/ Farbe	Gewicht
 Mx-M-NVR16-RM	2x Metallhalterungen für die Installation von MOBOTIX MOVE NVR 16CH in einem 19" Rack.	MOVE NVR 16CH	Stahl, schwarz	0,447 kg
 Mx-M-NVR8-RM	2x Metallhalterungen für die Installation von MOBOTIX MOVE NVR 8CH in einem 19"-Rack.	MOVE NVR 8CH	Stahl, schwarz	0,544 kg

Technische Spezifikationen

MOVE Accessories

Bild/ Bestellnummer	Beschreibung	Kompatible Produkte	Material/ Farbe	Gewicht
	<p>MOBOTIX USB-Tastatur mit PTZ-Joystick und Jog-Shuttle.</p> <p>USB-Bedienpanel zur Bedienung von MOBOTIX MxMC 2.6 und höher sowie MOBOTIX HUB inkl. Steuerung von Software-PTZ- und motorisierten PTZ-Kameras und Schwenk-Neige-Geräten - Integrierter 3-Achsen-Joystick - Integriertes Jog-Shuttle - 38 Bedientasten mit Hintergrundbeleuchtung vordefiniert für MxMC-Funktionen oder frei definierbar für MOBOTIX HUB - Integrierter Alarmsummer - Geeignet für den Betrieb als HID-Gerät an MOBOTIX VMS mit Windows- und MAC-basierten Betriebssystemen über USB 2.0 - Geeignet für Rechts- und Linkshänder - Stromversorgung: USB, max. 350 mA - Betriebstemperatur: 0°-45°C/32-113 °F.</p>	<p>Alle Kameras.</p> <p>Erfordert einen Windows- oder macOS-Computer mit USB 2.0 oder besser.</p>	<p>Kunststoffgehäuse, schwarz</p>	<p>1,9 kg</p>

Mx-A-KBD1A-PTZ-JOG

MOBOTIX

BeyondHumanVision

DE_06.26

MOBOTIX AG - Am Stundenstein 2 - D-67722 Winnweiler - Tel.: +49 6302 9816-103 - sales@mobotix.com - www.mobotix.com
MOBOTIX ist eine in der Europäischen Union, den U.S.A. und in anderen Ländern eingetragene Marke von MOBOTIX AG. Änderungen ohne Vorankündigung vorbehalten. MOBOTIX übernimmt keine Haftung für technische oder redaktionelle Fehler oder Auslassungen in diesem Dokument. Alle Rechte vorbehalten. © MOBOTIX AG 2019