



# Spécifications techniques

## Accessoires MOBOTIX MOVE

Une large gamme d'accessoires est disponible dans le portefeuille de produits MOBOTIX MOVE. Ces accessoires peuvent être utilisés pour différentes caméras et différents produits NVR et peuvent être montés pour presque toutes les configurations d'application, tant à l'intérieur qu'à l'extérieur.

# Table des matières


<b>Accessoires pour les caméras Bullet</b> .....	<b>3</b>
<b>Accessoires pour caméras hémisphériques</b> .....	<b>5</b>
<b>Accessoires pour les caméras Multisensor</b> .....	<b>6</b>
<b>Accessoires pour dômes rapides et caméras à tourelle anti-vandalisme</b> .....	<b>10</b>
<b>Accessoires pour caméras Vandal Dome</b> .....	<b>22</b>
<b>Accessoires pour tous les caméras</b> .....	<b>27</b>
<b>Accessoires pour les produits MOVE NVR</b> .....	<b>33</b>

## Accessoires pour les caméras Bullet

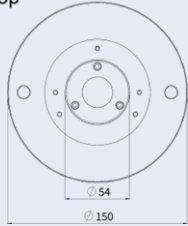
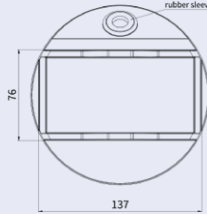
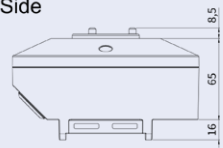
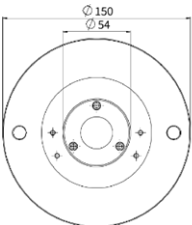
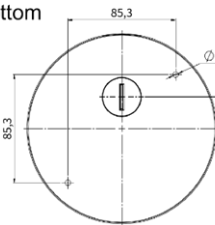
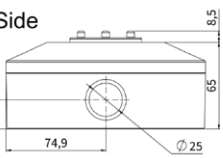
Image/ Code de commande	Description	Produits compatibles	Matériau/ Couleur	Poids
 <p>Mx-M-BC-P</p>	Support de poteau résistant aux intempéries pour les caméras MOVE Bullet (IP66).	Toutes les caméras MOVE Bullet sauf Mx-BC1A-2-IR.	Alliage d'aluminium ADC12 moulé sous pression, peint au marteau RAL9003	1,0 kg
 <p>Mx-M-BC-W</p>	Support mural résistant aux intempéries pour les caméras MOVE Bullet (IP66).	Toutes les caméras MOVE Bullet sauf Mx-BC1A-2-IR.	Alliage d'aluminium ADC12 moulé sous pression, peint au marteau RAL9003	0,84 kg
 <p>Mx-A-VB-FGK-EC</p>	Vitre frontale <b>avec revêtement EverClear</b> pour caméras MOVE Vandal Bullet de 2, 5 et 8 MP.	Toutes les caméras MOVE Vandal Bullet (VB) <b>à partir de novembre 2021.</b>	Aluminium, verre, caoutchouc	0,033 kg

## Spécifications techniques

### MOVE Accessories

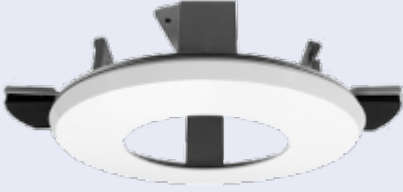
Image/ Code de commande	Description	Produits compatibles	Matériau/ Couleur	Poids
	Verre avant à revêtement <b>EverClear</b> pour caméras MOVE ALPR de 2MP.	Caméra MOVE ALPR 2MP Mx-VB1A-2-IR-ALPR.	Aluminium, verre, caoutchouc	0,033 kg
Mx-A-VB1A-2-IR-ALPR-FGK-EC				
	Verre avant à revêtement <b>EverClear</b> pour caméras MOVE ALPR 2MP ( <b>variante D</b> ).	Caméra MOVE ALPR 2MP Mx-VB1A-2-IR-D.	Aluminium, verre, caoutchouc	0,033 kg
Mx-A-VB1A-2-IR-D-ALPR-FGK-EC				

## Dimensions

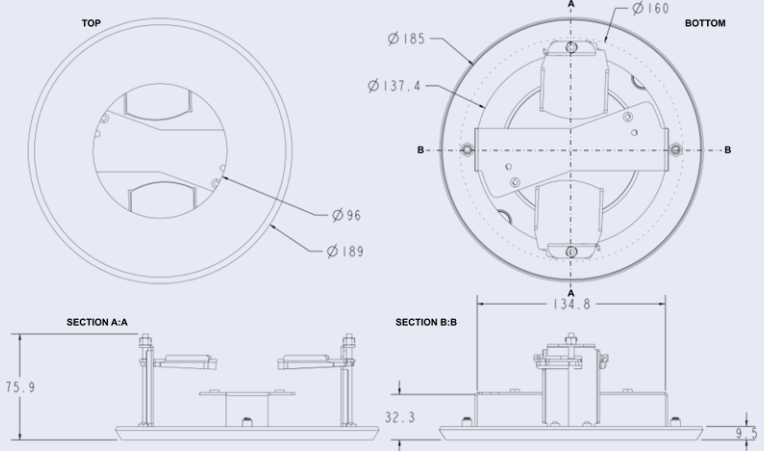
Code de commande	Dimensions		
Mx-M-BC-P	<p>Top</p> 	<p>Bottom</p> 	<p>Side</p> 
Mx-M-BC-W	<p>Top</p> 	<p>Bottom</p> 	<p>Side</p> 

Toutes les mesures sont exprimées en mm.

# Accessoires pour caméras hémisphériques

Image/ Code de commande	Description	Produits compatibles	Matériau/ Couleur	Poids
 <p>Mx-M-VH1A-IC</p>	Fixation intérieure au plafond pour les caméras MOVE hémisphériques de 12 MP.	Caméra MOVE hémisphérique 12MP Mx-VH1A-12-IR-VA.	Acier SECC zingué, revêtement par poudre RAL9003	0,8 kg

## Dimensions

Code de commande	Dimensions
Mx-M-VH1A-IC	 <p>The technical drawing includes the following dimensions and labels:</p> <ul style="list-style-type: none"> <li><b>TOP View:</b> Shows an outer diameter of <math>\varnothing 189</math> and an inner diameter of <math>\varnothing 96</math>.</li> <li><b>BOTTOM View:</b> Shows an outer diameter of <math>\varnothing 185</math>, an inner diameter of <math>\varnothing 137.4</math>, and a central diameter of <math>\varnothing 160</math>. Section lines A-A and B-B are indicated.</li> <li><b>SECTION A-A:</b> Shows a height of 75.9 mm.</li> <li><b>SECTION B-B:</b> Shows a width of 134.8 mm and a depth of 32.3 mm.</li> </ul>

Toutes les mesures sont exprimées en mm.

## Accessoires pour les caméras Multisensor

Image/ Code de commande	Description	Produits compatibles	Matériau/ Couleur	Poids
 <p>Mx-M-VM-AP</p>	Plaque de montage pour la caméra MOVE Vandal Multisensor Mx-M-VM1A-20-IR-VA.	Caméra MOVE Vandal Multisensor Mx-M-VM1A-20-IR-VA. Peut être combiné avec MX-M-SD-GN, MX-M-SD-PM, MX-M-SD-PMEXT, Mx-M-SD-W, Mx-M-SD-WL, Mx-M-SD-WM.	Alliage d'aluminium ADC12 moulé sous pression, revêtement par poudre RAL9003	1,95 kg
 <p>Mx-M-VM-IC</p>	Fixation intérieure au plafond pour MOVE Vandal Multisensor camera Mx-M-VM1A-20-IR-VA.	Caméra MOVE Vandal Multisensor Mx-M-VM1A-20-IR-VA.	Acier SECC zingué, revêtement par poudre RAL9003	0,965 kg
 <p>Mx-A-VM-DBC</p>	Dôme de remplacement transparent pour la caméra MOVE Vandal Multisensor Mx-VM1A-20-IR-VA.	Caméra MOVE Vandal Multisensor Mx-VM1A-20-IR-VA.	Polycarbonate, transparent	0,53 kg

## Spécifications techniques

### Accessoires pour les caméras Multisensor

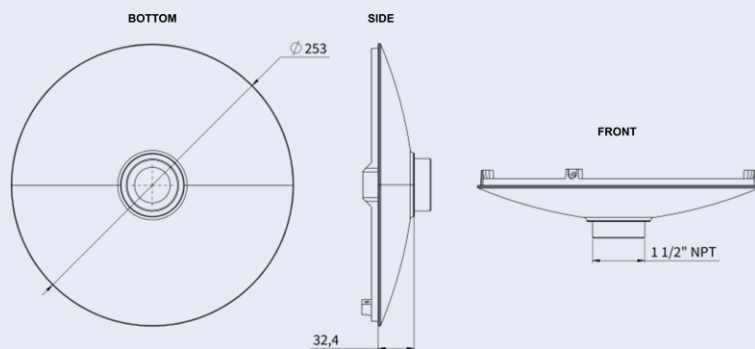
Image/ Code de commande	Description	Produits compatibles	Matériau/ Couleur	Poids
 Mx-A-VM-DBT	Dôme de remplacement teinté pour la caméra MOVE Vandal Multisensor Mx-VM1A-20-IR-VA.	Caméra MOVE Vandal Multisensor Mx-VM1A-20-IR-VA.	Polycarbonate, teinté	0,53 kg
 Mx-M-VMSD-AP	Plaque de montage pour la caméra MOVE Vandal Multisensor PTZ Combo Mx-M-VMSD-2021-VA.	Caméra MOVE Vandal Multisensor PTZ Combo Mx-M-VMSD-2021-VA. Peut être combiné avec MX-M-SD-GN, MX-M-SD-PM, MX-M-SD-PMEXT, Mx-M-SD-W, Mx-M-SD-WL, Mx-M-SD-WM.	Alliage d'aluminium ADC12 moulé sous pression, revêtement par poudre RAL9003	1,57 kg
 Mx-M-VMSD-IC	Fixation intérieure au plafond pour la caméra MOBOTIX MOVE Vandal Multisensor PTZ Combo Mx-M-VMSD-2021-VA.	Caméra MOVE Vandal Multisensor PTZ Combo Mx-M-VMSD-2021-VA.	Alliage d'aluminium ADC12 moulé sous pression, revêtement par poudre RAL9003	3,5 kg

# Dimensions

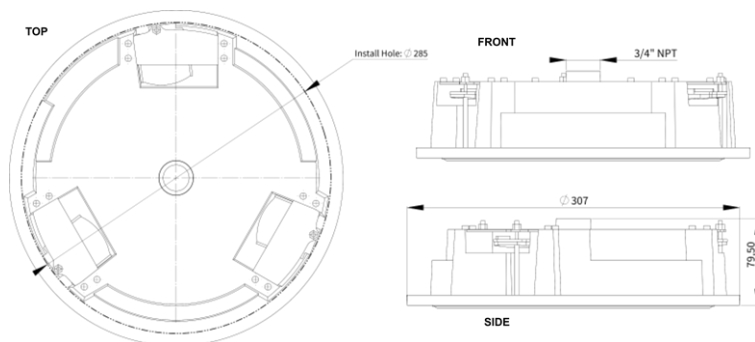
Code de commande

Dimensions

Mx-M-VM-AP



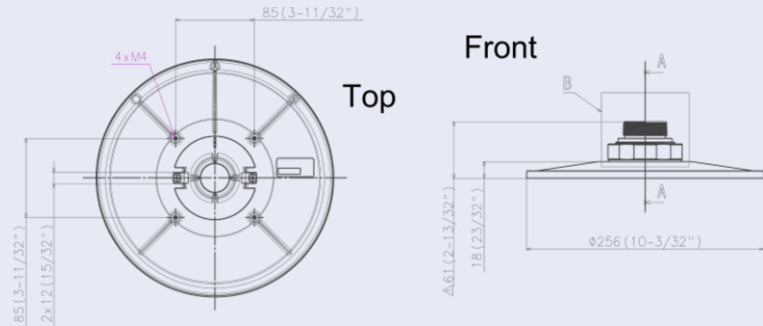
Mx-M-VM-IC



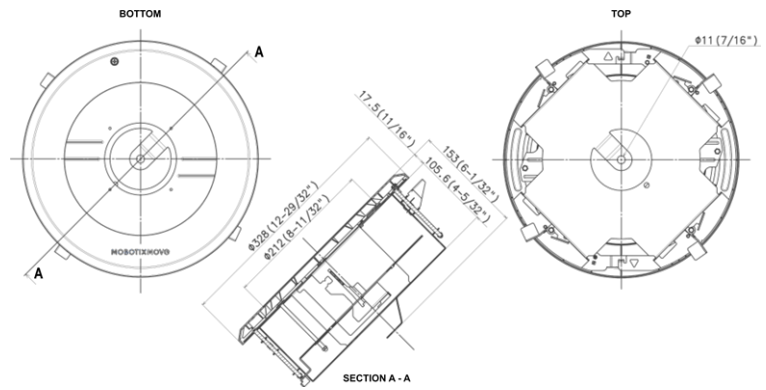
**Code de commande**

**Dimensions**

Mx-M-VMSD-AP





Mx-M-VMSD-IC



Toutes les mesures sont exprimées en mm.

## Accessoires pour dômes rapides et caméras à tourelle anti-vandalisme

Image/ Code de commande	Description	Produits compatibles	Matériau/ Couleur	Poids
 <p>Mx-M-SD-C</p>	Support d'angle résistant aux intempéries.	Mx-M-SD-W ou Mx-M-SD-WL.	Acier SPCC, peint au marteau RAL9003	2,17 kg
		<p><b>ATTENTION !</b> Ne peut être utilisé avec MX-M-SD-WM ou Mx-M-SD-WMJB !</p>		
 <p>Mx-M-SD-P</p>	Montage sur poteau résistant aux intempéries.	Mx-M-SD-W ou Mx-M-SD-WL.	Acier SECC zingué, revêtement par poudre RAL9003	1,58 kg
		<p><b>ATTENTION !</b> Ne peut être utilisé avec MX-M-SD-WM ou Mx-M-SD-WMJB !</p>		

Image/ Code de commande	Description	Produits compatibles	Matériau/ Couleur	Poids		
	<p>Fixation sur poteau résistant aux intempéries <b>pour les conditions extrêmes.</b></p>	<p>Mx-M-SD-W ou Mx-M-SD-WL.</p>	<p>Acier inoxydable 3 mm, blanc</p>	<p>1,23 kg</p>		
<p>MX-MH-SecureFlex-ESWS</p>	<p><b>ATTENTION !</b> Ne peut être utilisé avec MX-M-SD-WM ou Mx-M-SD-WMJB !</p>		<p>Support mural résistant aux intempéries pour les caméras MOVE Speed Dome/Vandal Multisensor/Vandal Turret.</p>	<p>Toutes les caméras MOVE Speed Dome/Vandal Multisensor/Vandal Turret. Peut être combiné avec Mx-M-SD-C ou Mx-M-SD-P et les plaques d'adaptation de caméra (MX-M-VT-AP, MX-M-VM-AP, Mx-M-VMSD-AP).</p>	<p>Alliage d'aluminium ADC12 moulé sous pression, peint au marteau RAL9003</p>	<p>0,84 kg</p>
<p>Mx-M-SD-W</p>						

## Spécifications techniques

### MOVE Accessories

Image/ Code de commande	Description	Produits compatibles	Matériau/ Couleur	Poids
 Mx-M-SD-WL	Support mural étanche étendu pour les caméras MOVE Speed Dome/Vandal Multisensor/Vandal Turret.	Toutes les caméras MOVE Speed Dome/Vandal Multisensor/Vandal Turret.  Peut être combiné avec Mx-M-SD-C ou Mx-M-SD-P et les plaques d'adaptation de caméra (MX-M-VT-AP, MX-M-VM-AP, Mx-M-VM-SD-AP).	Alliage d'aluminium ADC12 moulé sous pression, peint au marteau RAL9003	1,5 kg
 MX-M-SD-WM	Support mural résistant aux intempéries pour les caméras MOVE Speed Dome/Vandal Multisensor/Vandal Turret. Peut également être monté au-dessus de la boîte de jonction murale MX-M-SD-WMJB.	Toutes les caméras MOVE Speed Dome/Vandal Multisensor/Vandal Turret.  Peut être combiné avec des plaques d'adaptation de caméra (MX-M-VT-AP, MX-M-VM-AP, Mx-M-VM-SD-AP).	Alliage d'aluminium ADC12 moulé sous pression, RAL9003	1,3 kg

**AVIS !**  
Peut être combiné avec le MX-M-SD-WMJB (le support mural est monté sur le dessus de la boîte de jonction).

Accessoires pour dômes rapides et caméras à tourelle anti-vandalisme




Image/ Code de commande	Description	Produits compatibles	Matériau/ Couleur	Poids
 <p data-bbox="293 645 488 672">MX-M-SD-WMJB</p>	<p data-bbox="630 376 927 499">Boîte de jonction murale étanche (IP66) pour Mx-M-SD-WM.</p> <p data-bbox="630 521 927 869">Permet un câblage confortable et l'installation d'équipements HW supplémentaires tels que les injecteurs PoE, la protection contre la foudre, etc.</p>	<p data-bbox="936 376 1177 544">Toutes les caméras MOVE Speed Dome/Vandal Turret.</p> <div data-bbox="936 566 1177 981" style="background-color: #e0f0e0; padding: 5px;"> <p data-bbox="948 584 1118 611"><b>ATTENTION !</b></p> <p data-bbox="948 629 1166 981">A utiliser uniquement comme base pour le Mx-M-SD-WM (le support mural est monté sur le dessus de la boîte de jonction).</p> </div>	<p data-bbox="1209 376 1417 499">Support : Acier, revêtement par poudre RAL9003</p> <p data-bbox="1209 521 1417 824">Boîte de jonction : Alliage d'aluminium ADC12 moulé sous pression, RAL9003</p>	4,8 kg
	<p data-bbox="630 1025 927 1238">Kit de montage suspendu comprenant une base, un tuyau suspendu de 25 cm/10 po, du matériel d'installation et des câbles de sécurité de 50 cm/20 po et de 1 m/39 po.</p>	<p data-bbox="936 1025 1177 1238">Toutes les caméras MOVE Speed Dome/Vandal Multisensor/Vandal Turret.</p> <p data-bbox="936 1261 1177 1518">Peut être combiné avec des plaques d'adaptation de caméra (MX-M-VT-AP, MX-M-VM-AP, Mx-M-VMSD-AP).</p>	<p data-bbox="1209 1025 1417 1283">Alliage d'aluminium ADC10 moulé sous pression, revêtement par poudre RAL9003</p>	1,58 kg
MX-M-SD-PM				

## Spécifications techniques

### MOVE Accessories

Image/ Code de commande	Description	Produits compatibles	Matériau/ Couleur	Poids
 MX-M-SD-PMEXT	Tube de rallonge 25 cm/10 in pour MX-M-SD-PM.	Prolonge le MX-M-SD-PM ; la longueur totale maximale prolongée est de 1 m/39 in (3 extensions).	Alliage d'aluminium ADC10 moulé sous pression, revêtement par poudre RAL9003	0,8 kg
 MX-M-SD-GN	Support parapet résistant aux intempéries (col de cygne ; IP66) avec boîte de jonction intégrée. La boîte de jonction intégrée permet un câblage confortable et l'installation d'équipements matériels supplémentaires tels que les injecteurs PoE, la protection contre la foudre, etc.	Toutes les caméras MOVE Speed Dome/Vandal Multisensor/Vandal Turret. Peut être combiné avec des plaques d'adaptation de caméra (MX-M-VT-AP, MX-M-VM-AP, Mx-M-VM-SD-AP).	Support et col de cygne : Acier, revêtement par poudre RAL9003 Boîte de jonction : Alliage d'aluminium ADC12 moulé sous pression, RAL9003	14,8 kg

Accessoires pour dômes rapides et caméras à tourelle anti-vandalisme

Image/ Code de commande	Description	Produits compatibles	Matériau/ Couleur	Poids
 <p>Mx-A-SD-DCS</p>	Dôme de remplacement teinté pour les caméras MOVE Speed Dome SD-230 et SD-330.	Toutes les caméras MOVE Speed Dome (SD) SD-230 et SD-330.	Anneau : Alliage d'aluminium ADC12 moulé sous pression, revêtement par poudre RAL9003 Dôme : Polycarbonate, teinté	0,3 kg
 <p>Mx-A-SD-DCT</p>	Dôme de remplacement transparent pour les caméras MOVE Speed Dome SD-230 et SD-330.	Toutes les caméras MOVE Speed Dome (SD) SD-230 et SD-330.	Anneau : Alliage d'aluminium ADC12 moulé sous pression, revêtement par poudre RAL9003 Dôme : Polycarbonate, transparent	0,3 kg
 <p>Mx-A-SD-DBC-EC</p>	Dôme de remplacement <b>avec revêtement EverClear</b> pour les caméras MOVE Speed Dome SD-230 et SD-330.	Toutes les caméras MOVE Speed Dome (SD) SD-230 et SD-330.	Anneau : Alliage d'aluminium ADC12 moulé sous pression, revêtement par poudre RAL9003 Dôme : Polycarbonate, transparent	0,58 kg

## Spécifications techniques

### MOVE Accessories

Image/ Code de commande	Description	Produits compatibles	Matériau/ Couleur	Poids
 MX-A-SD-DBT-EC	Dôme de remplacement teinté <b>EverClear</b> pour les caméras MOVE Speed Dome SD-230 et SD-330.	Toutes les caméras MOVE Speed Dome (SD) SD-230 et SD-330.	Anneau : Alliage d'aluminium ADC12 moulé sous pression, revêtement par poudre RAL9003 Dôme : Polycarbonate, teinté	0,58 kg
 Mx-M-VT-AP	Plaquette de montage pour les caméras MOVE Vandal Turret.	Toutes les caméras MOVE Vandal Turret (VT). Peut être combiné avec MX-M-SD-GN, MX-M-SD-PM, MX-M-SD-PMEXT, Mx-M-SD-W, Mx-M-SD-WL, Mx-M-SD-WM.	Support : Alliage d'aluminium ADC12 moulé sous pression, finition émaillée RAL9003 Plaquette de montage : Alliage d'aluminium A1050P, finition email RAL9003	0,3 kg

Accessoires pour dômes rapides et caméras à tourelle anti-vandalisme

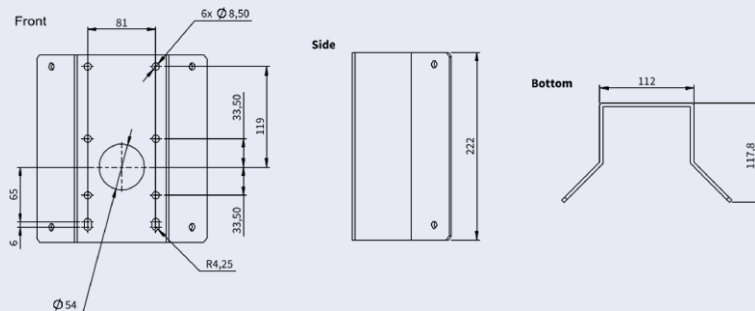
Image/ Code de commande	Description	Produits compatibles	Matériau/ Couleur	Poids
 <p data-bbox="311 752 472 781">Mx-M-VT-WM</p>	Support mural pour les caméras MOVE Vandal Turret.	Toutes les caméras MOVE Vandal Turret (VT). Peut être combiné avec Mx-M-VT-JB.	Alliage d'aluminium A1050P, finition émail RAL9003	0,3 kg
 <p data-bbox="317 1137 466 1167">Mx-M-VT-JB</p>	Boîte de jonction pour les caméras MOVE Vandal Turret.	Toutes les caméras MOVE Vandal Turret (VT). Peut être combiné avec Mx-M-VT-WM.	Couvercles supérieur et inférieur : Alliage d'aluminium ADC12 moulé sous pression, finition émaillée RAL9003	0,85 kg

# Dimensions

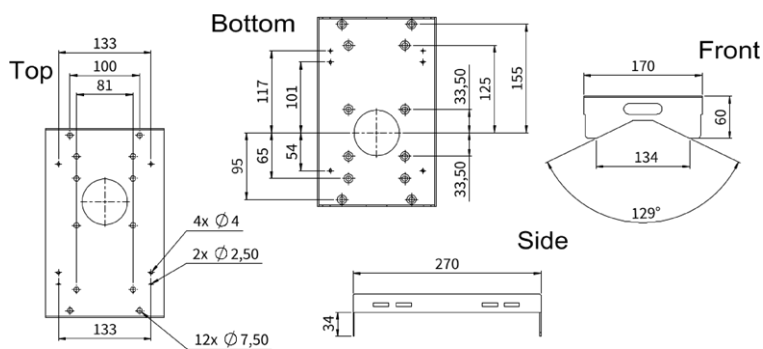
Code de commande

Dimensions

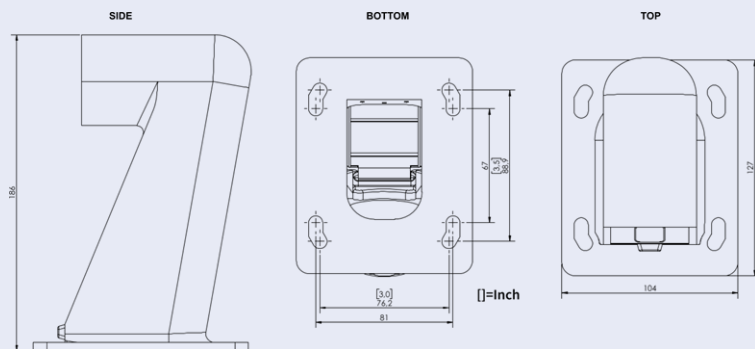
Mx-M-SD-C



Mx-M-SD-P



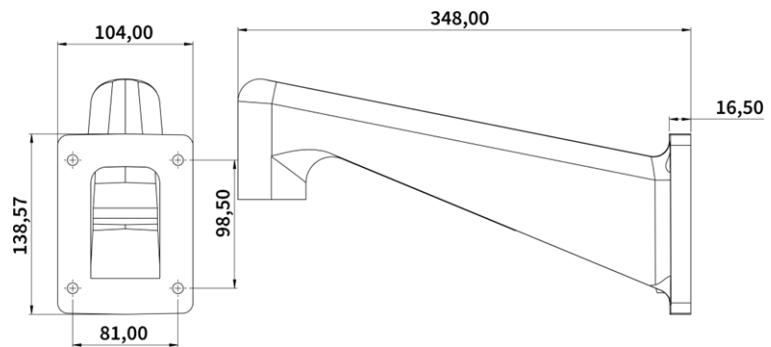
Mx-M-SD-W



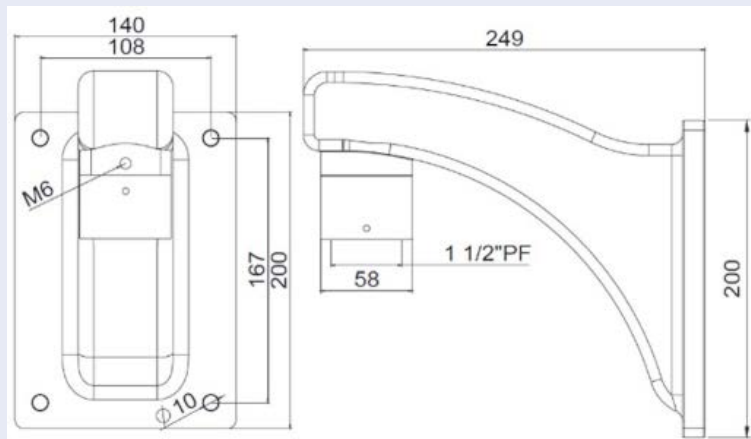
**Code de commande**

MX-M-SD-WL

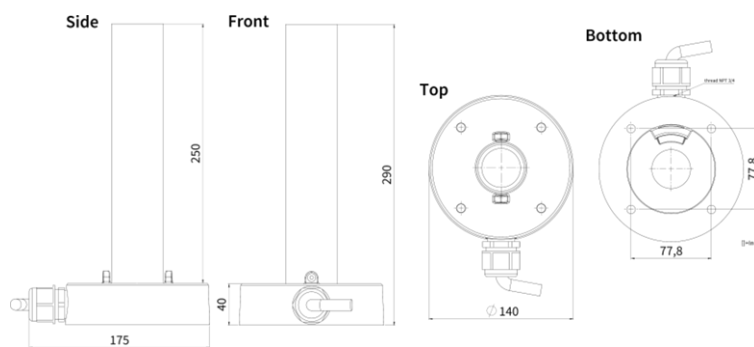
**Dimensions**



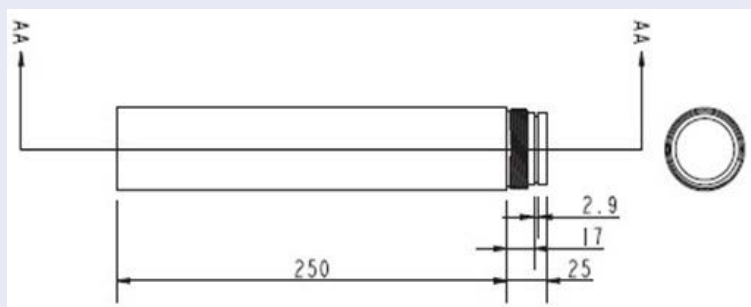
MX-M-SD-WM



MX-M-SD-PM



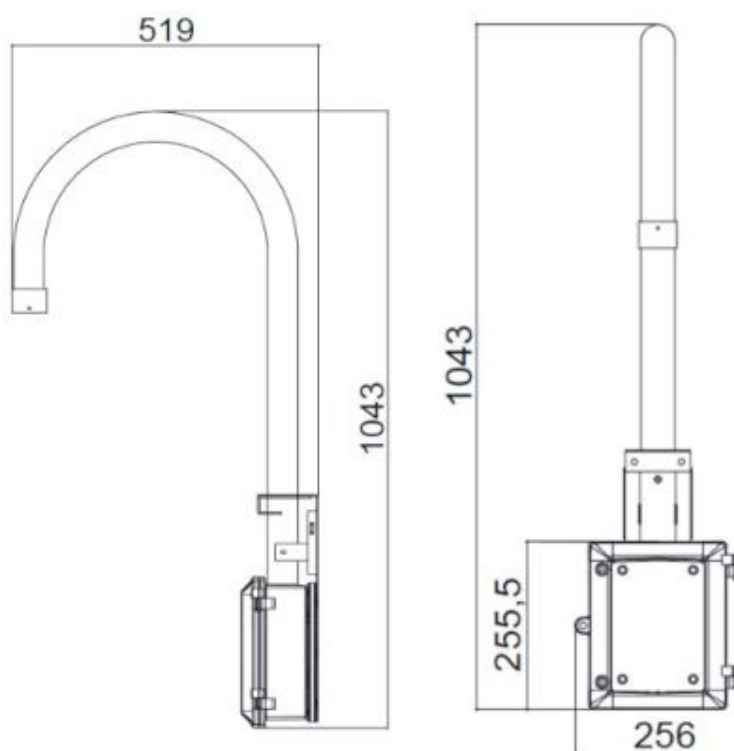
MX-M-SD-PMEXT



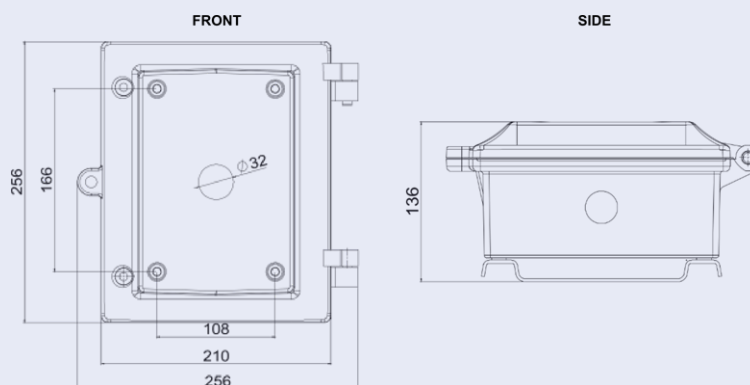
**Code de commande**

MX-M-SD-GN

**Dimensions**



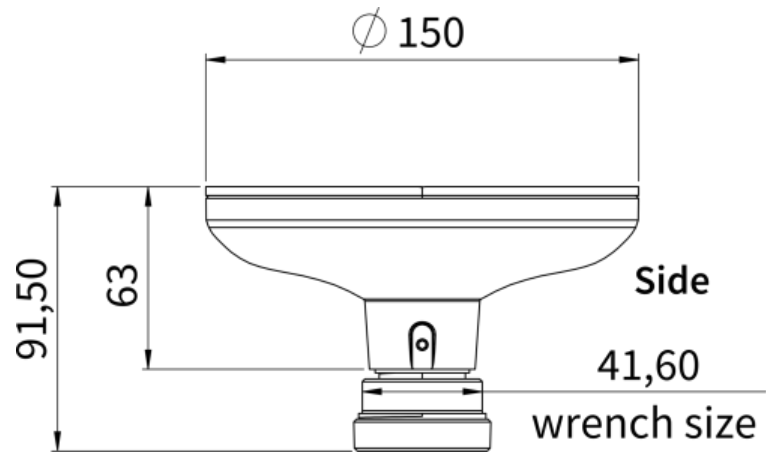
MX-M-SD-WMJB



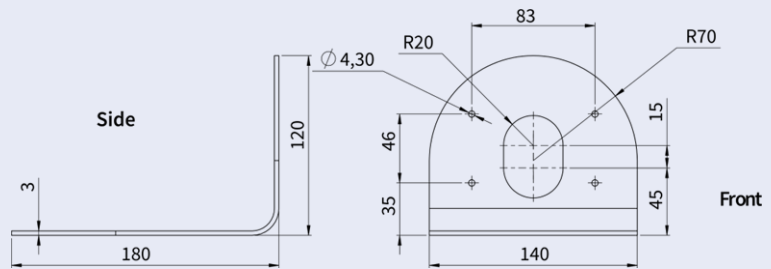
**Code de commande**

Mx-M-VT-AP

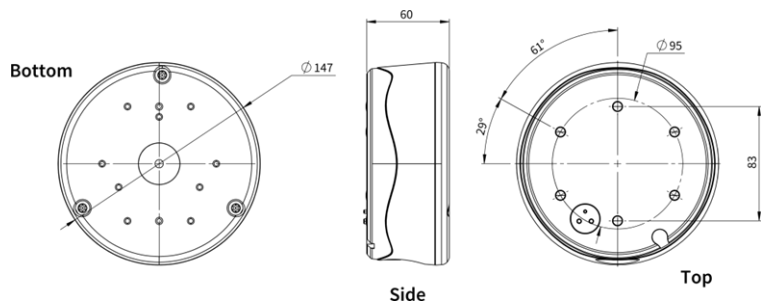
**Dimensions**



Mx-M-VT-WM





Mx-M-VT-JB






Toutes les mesures sont exprimées en mm.

## Accessoires pour caméras Vandal Dome

Image/ Code de commande	Description	Produits compatibles	Matériau/ Couleur	Poids
 <p data-bbox="236 1070 373 1104">Mx-M-VD-C</p>	<p>Support d'angle résistant aux intempéries pour les caméras MOVE Vandal Dome.</p>	<p>Toutes les caméras MOVE Vandal Dome (VD). Nécessite l'utilisation de Mx-M-VD-W.</p>	<p>Acier SPCC, peint au marteau RAL9003</p>	<p>2,0 kg</p>
 <p data-bbox="236 1720 373 1753">Mx-M-VD-P</p>	<p>Support de poteau résistant aux intempéries pour les caméras MOVE Vandal Dome.</p>	<p>Toutes les caméras MOVE Vandal Dome (VD). Nécessite l'utilisation de Mx-M-VD-W.</p>	<p>Acier SECC zingué, revêtement par poudre RAL9003</p>	<p>0,7 kg</p>




## Spécifications techniques

### Accessoires pour caméras Vandal Dome

Image/ Code de commande	Description	Produits com- patibles	Matériau/ Couleur	Poids
 <p data-bbox="309 1010 451 1039">Mx-M-VD-W</p>	<p data-bbox="608 376 959 633">Support mural résistant aux intempéries pour les caméras MOVE Vandal Dome (ensemble de 2 pièces comprenant un support mural et un capuchon suspendu).</p>	<p data-bbox="975 376 1182 685">Toutes les caméras MOVE Vandal Dome (VD). Peut être combiné avec Mx-M-VD-C ou Mx-M-VD-P.</p>	<p data-bbox="1206 376 1390 869">Support mural : Alliage d'aluminium ADC12 moulé sous pression, peint au marteau RAL9003 Capuchon de suspension : polycarbonate RAL9003</p>	<p data-bbox="1430 376 1505 409">1,4 kg</p>
 <p data-bbox="309 1312 451 1341">Mx-M-VD-IC</p>	<p data-bbox="608 1070 935 1193">Fixation intérieure au plafond pour les caméras MOVE Vandal Dome.</p>	<p data-bbox="975 1070 1182 1193">Toutes les caméras MOVE Vandal Dome (VD).</p>	<p data-bbox="1206 1070 1414 1238">Acier SECC zingué, revêtement par poudre RAL9003</p>	<p data-bbox="1430 1070 1505 1104">0,8 kg</p>
 <p data-bbox="300 1738 467 1767">Mx-A-VD-DCS</p>	<p data-bbox="608 1368 911 1491">Dôme de remplacement teinté pour les caméras MOVE Vandal Dome.</p>	<p data-bbox="975 1368 1182 1491">Toutes les caméras MOVE Vandal Dome (VD).</p>	<p data-bbox="1206 1368 1414 1771">Anneau : Alliage d'aluminium ADC12 moulé sous pression, revêtement par poudre RAL9003 Dôme : Polycarbonate, teinté</p>	<p data-bbox="1430 1368 1520 1402">0,25 kg</p>

## Spécifications techniques

### MOVE Accessories

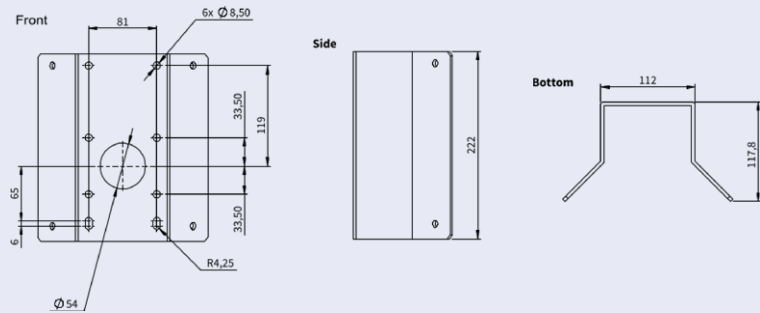
Image/ Code de commande	Description	Produits compatibles	Matériau/ Couleur	Poids
 Mx-A-VD-DCT	Dôme de remplacement transparent pour les caméras MOVE Vandal Dome.	Toutes les caméras MOVE Vandal Dome (VD).	Anneau : Alliage d'aluminium ADC12 moulé sous pression, revêtement par poudre RAL9003 Dôme : Polycarbonate, transparent	0,21 kg
 Mx-A-VD-DBC-EC	Dôme de remplacement <b>avec revêtement EverClear</b> pour les caméras MOVE Vandal Dome.	Toutes les caméras MOVE Vandal Dome (VD).	Anneau : Alliage d'aluminium ADC12 moulé sous pression, revêtement par poudre RAL9003 Dôme : Polycarbonate, transparent	0,21 kg
 Mx-A-VD-DBT-EC	Dôme de remplacement teinté <b>EverClear</b> pour les caméras MOVE Vandal Dome.	Toutes les caméras MOVE Vandal Dome (VD).	Anneau : Alliage d'aluminium ADC12 moulé sous pression, revêtement par poudre RAL9003 Dôme : Polycarbonate, teinté	0,25 kg

## Dimensions

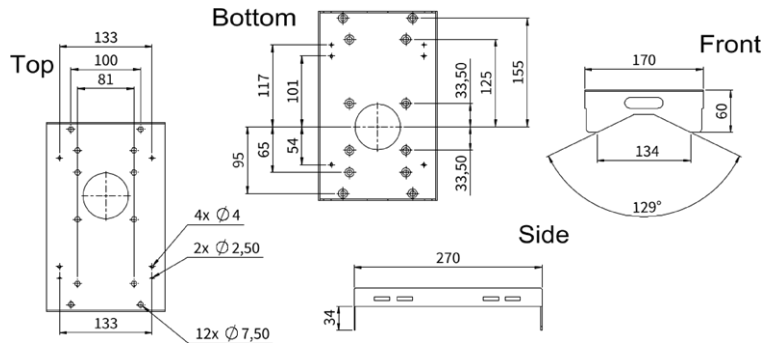
Code de commande

Dimensions

Mx-M-VD-C



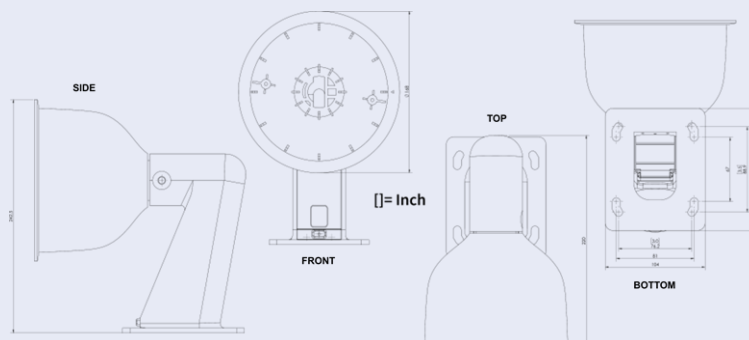
Mx-M-VD-P



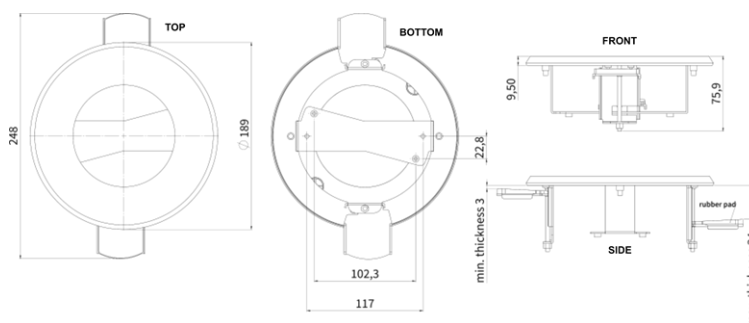
### Code de commande

### Dimensions

Mx-M-VD-W



Mx-M-VD-IC



Toutes les mesures sont exprimées en mm.

# Accessoires pour tous les caméras

## Spécifications techniques

### MOVE Accessories

Image/ Code de commande	Description	Produits compatibles	Matériau/ Couleur	Poids
 MX-NPA-UPOE1A-60W	<p>Injecteur d'alimentation UPOE 60W.</p> <p>Injecteur d'alimentation réseau PoE++ 60W - Tension d'entrée AC : 100 à 240 VAC (50 à 60Hz) - Courant d'entrée AC : 1.5A @100-240 VAC - Température ambiante de fonctionnement : - 10° à 40°C @60W - -10° à 50°C, humidité 10 à 90% @30W - Plainte IEEE 802.3bt - Puissance de sortie de 60W sur 4 paires - Supporte les applications 10/100/1000Base-T - Installation plug-and-play - Protection complète OVP, OCP- Supporte les applications 10/100/1000Base-T.</p>	Tous les caméras.	Boîtier en plastique, noir	0,45 kg

**Image/  
Code de commande**



Mx-NPA-PoE1A-60W-BT

**Description**

PoE++ Power Network Injector  
60 Watt.  
Tension d'entrée AC : 100 à 240  
VAC (50 à 60Hz) - Courant  
d'entrée AC : 1,5A @100-240  
VAC - Température ambiante  
de fonctionnement : -10° à  
40°C @60W - -10° à 50°C, humi-  
dité 10 à 90% @30W - Con-  
formité IEEE 802.3bt -  
Puissance de sortie de 60W sur  
4 paires - Supporte les appli-  
cations 10/100/1000Base-T -  
Installation plug-and-play - Pro-  
tection complète OVP, OCP -  
Cordon d'alimentation sup-  
plémentaire requis de type C14  
non inclus - Garantie : 1 an.

**Produits com-  
patibles**

Tous les camé-  
ras.

**Matériau/  
Couleur**

Boîtier en  
plastique,  
noir

**Poids**

0,318  
kg

---

Image/ Code de commande	Description	Produits compatibles	Matériau/ Couleur	Poids
	<p>Ensemble de convertisseurs de média Ethernet(PoE+) - Paire torsadée.</p> <p>Kit complet composé de deux unités d'émission/réception à deux fils pour établir un chemin de transmission Ethernet via des câbles à paires torsadées. - Transmission de l'Ethernet et de l'alimentation PoE+ via une ligne bifilaire conformément à la norme IEEE1901. - Connexion simple d'appareils terminaux Ethernet 10/100 MBit/s - Largeur de bande de transmission max. Bande passante de 95 MBit/s, portée jusqu'à 600 m pour les données uniquement, 300 m pour le PoE en fonction de la qualité de la liaison à paires torsadées - Cryptage des données réseau AES 128 bits - Alimentation de l'émetteur (Tx) et du récepteur (Rx) à 2 fils ainsi que de l'appareil final via un commutateur réseau PoE+ ou une alimentation externe de 56VDC / 1.2A (non inclus !) - Les dispositifs finaux connectés sont alimentés via un commutateur PoE IEEE802.3af (PoE), IEEE802.3at (PoE+), UPoE jusqu'à 60W (nécessite un bloc d'alimentation</p>	<p>Tous les caméras.</p> <p>Nécessite Mx-A-ETP1A-2601-POW.</p>	<p>Boîtier en plastique, noir</p>	<p>0,368 kg</p>
<p>Mx-A-ETP1A-2601-SET</p>				

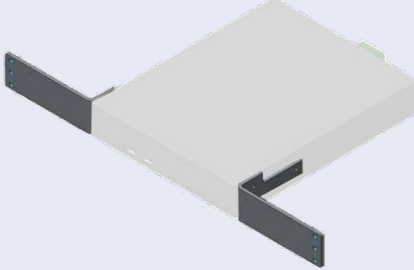
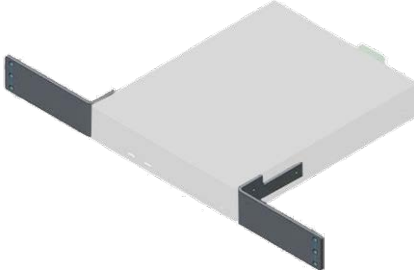
Image/ Code de commande	Description	Produits com- patibles	Matériau/ Couleur	Poids
	<p>externe). - DEL d'état (données, alimentation, liaison de données, PoE) - Protection intégrée contre les surtensions (IEC 61000-4-5 4kV(1.2 / 50us), 2kA(8 / 20us)) - Alimentation électrique : TX : T-Linx ou DC12V~57V, RX : PoE Switch ou DC48V~57V - Température de fonctionnement : -20 à 60°C - Dimensions : 80.4(L) x 61.6(L) x 24(H)mm - Poids : RX/TX : 102g - Garantie : 2 ans</p>			
	<p>Alimentation à fiche pour Mx-A-ETP1A-2601-SET. Sortie : 57V DC +/-3% / 1,2 A - Entrée : 90-260V AC (47-63Hz) - 68,4 Watt - Température de fonctionnement : 0-40°C/32-122°F</p>	<p>Mx-A-ETP1A-2601-SET</p>	<p>Boîtier en plastique, noir</p>	<p>0,49 kg</p>
<p>Mx-A-ETP1A-2601-POW</p>				

## Spécifications techniques

### MOVE Accessories

Image/ Code de commande	Description	Produits compatibles	Matériau/ Couleur	Poids
 MX-SWITCH1	<p>MOBOTIX commutateur de réseau pour montage sur rail DIN.</p> <p>5x port RJ45 avec 100 MBit/s (1x uplink, 4x PoE+ avec max. 75 W). Alimentation : 48 V DC, max. 75 W. Câblage simplifié pour les stations de porte grâce à la connectivité disponible pour la protection antivol, l'ouvre-porte et le MxBus. Le MxBus, la protection antivol, la porte et le contact de serrure peuvent être connectés via des fils séparés du câble Ethernet.</p>	Tous les caméras.	Boîtier en plastique, gris	0,31 kg

## Accessoires pour les produits MOVE NVR

Image/ Code de commande	Description	Produits compatibles	Matériau/ Couleur	Poids
 Mx-M-NVR16-RM	2x supports de montage en métal pour installer MOBOTIX MOVE NVR 16CH dans un rack 19".	MOVE NVR 16CH	Acier, noir	0,447 kg
 Mx-M-NVR8-RM	2x supports de montage en métal pour installer MOBOTIX MOVE NVR 8CH dans un rack 19".	MOVE NVR 8CH	Acier, noir	0,544 kg

## Spécifications techniques

### MOVE Accessories

Image/ Code de commande	Description	Produits compatibles	Matériau/ Couleur	Poids
 Mx-A-KBD1A-PTZ-JOG	<p>MOBOTIX Clavier USB avec Joystick PTZ et Jog-Shuttle.</p> <p>Panneau de commande USB pour MOBOTIX MxMC 2.6 et plus et MOBOTIX HUB incl. Contrôle des caméras PTZ et motorisées et des dispositifs pan/tilt - Joystick 3 axes intégré - Jog shuttle intégré - 38 touches de commande avec rétroéclairage prédéfinies pour les fonctions MxMC ou librement définissables pour MOBOTIX HUB - Buzzer d'alarme intégré - Convient pour le fonctionnement en tant qu'appareil HID sur MOBOTIX VMS avec des systèmes d'exploitation basés sur Windows et MAC via USB 2.0 - Convient pour les droitiers et les gauchers - Alimentation électrique : USB, max. 350 mA - Température de fonctionnement : 0°-45°C/32-113 °F.</p>	<p>Tous les caméras.</p> <p>Requiert un ordinateur Windows ou macOS équipé d'un port USB 2.0 ou supérieur.</p>	<p>Boîtier en plastique, noir</p>	<p>1,9 kg</p>

# MOBOTIX

BeyondHumanVision

FR\_06/26

MOBOTIX AG - Am Stundenstein 2 - D-67722 Winnweiler - Tel. : +49 6302 9816-103 - sales@mobotix.com - www.mobotix.com  
MOBOTIX est une marque de MOBOTIX AG déposée dans l'Union européenne, aux États-Unis et dans d'autres pays. Sous réserve de modifications sans préavis. MOBOTIX n'assume aucune responsabilité pour les erreurs ou omissions techniques ou éditoriales contenues dans le présent document. Tous droits réservés. © MOBOTIX AG 2019