



# Specifiche tecniche

## Accessori MOBOTIX MOVE

Nel portafoglio prodotti di MOBOTIX MOVE è disponibile un'ampia gamma di accessori. Questi accessori possono essere utilizzati per diverse telecamere e prodotti NVR e possono essere montati per quasi tutte le applicazioni, sia in interni che in esterni.

# Indice dei contenuti

|  |           |
|--|-----------|
| <b>Accessori per telecamere Bullet</b> .....                     | <b>3</b>  |
| <b>Accessori per telecamere Hemispheric</b> .....                | <b>5</b>  |
| <b>Accessori per telecamere Multisensor</b> .....                | <b>6</b>  |
| <b>Accessori per telecamere Speed Dome e Vandal Turret</b> ..... | <b>10</b> |
| <b>Accessori per telecamere Vandal Dome</b> .....                | <b>22</b> |
| <b>Accessori per tutte le telecamere</b> .....                   | <b>27</b> |
| <b>Accessori per i prodotti MOVE NVR</b> .....                   | <b>33</b> |

## Accessori per telecamere Bullet

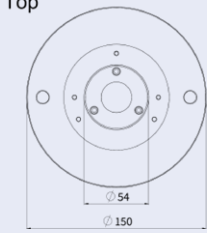
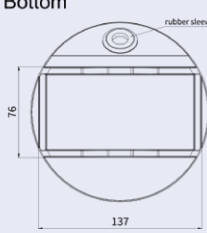
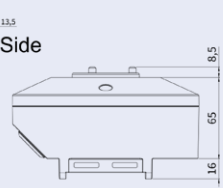
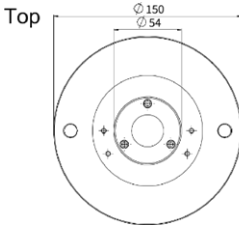
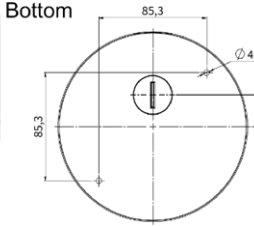
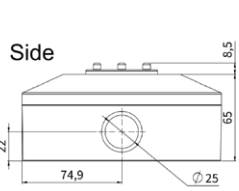
| Immagine/<br>Codice ordine  | Descrizione   | Prodotti com-<br>patibili  | Materiale/<br>Colore  | Peso     |
|---|---|--|---|----------|
|  <p>Mx-M-BC-P</p>        | Supporto da palo resistente alle intemperie per telecamere MOVE Bullet (IP66).                        | Tutte le telecamere MOVE Bullet, tranne Mx-BC1A-2-IR.                          | Lega di alluminio pressofuso ADC12, verniciato a martello RAL9003 | 1,0 kg   |
|  <p>Mx-M-BC-W</p>      | Supporto a parete resistente alle intemperie per telecamere MOVE Bullet (IP66).                       | Tutte le telecamere MOVE Bullet, tranne Mx-BC1A-2-IR.                          | Lega di alluminio pressofuso ADC12, verniciato a martello RAL9003 | 0,84 kg  |
|  <p>Mx-A-VB-FGK-EC</p> | Vetro frontale <b>con rivestimento EverClear</b> per le telecamere MOVE Vandal Bullet da 2, 5 e 8 MP. | Tutte le telecamere MOVE Vandal Bullet (VB) <b>a partire da novembre 2021.</b> | Alluminio, vetro, gomma   | 0,033 kg |

## Specifiche tecniche

### MOVE Accessories

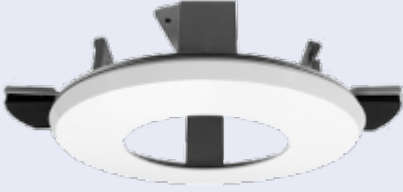
| Immagine/<br>Codice ordine  | Descrizione   | Prodotti com-<br>patibili                      | Materiale/<br>Colore    | Peso     |
|---|---|--|-------------------------|----------|
|  <p>Mx-A-VB1A-2-IR-ALPR-FGK-EC</p>   | Vetro frontale <b>con rivestimento EverClear</b> per le telecamere MOVE ALPR da 2MP.                    | Telecamera MOVE ALPR da 2MP Mx-VB1A-2-IR-ALPR. | Alluminio, vetro, gomma | 0,033 kg |
|  <p>Mx-A-VB1A-2-IR-D-ALPR-FGK-EC</p> | Vetro frontale <b>con rivestimento EverClear</b> per telecamera MOVE ALPR da 2MP ( <b>variante D</b> ). | Telecamera MOVE ALPR da 2MP Mx-VB1A-2-IR-D.    | Alluminio, vetro, gomma | 0,033 kg |

## Dimensioni

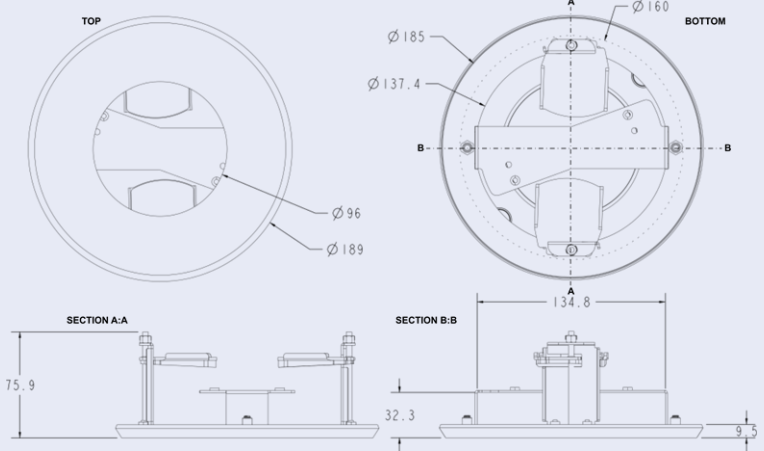
| Codice d'ordine | Dimensioni   |  |   |
|-----------------|--|--|---|
| Mx-M-BC-P       | <p>Top</p>  | <p>Bottom</p>   | <p>Side</p>  |
| Mx-M-BC-W       | <p>Top</p>  | <p>Bottom</p>  | <p>Side</p>  |

Tutte le misure sono espresse in mm.

## Accessori per telecamere Hemispheric

| Immagine/<br>Codice ordine  | Descrizione   | Prodotti com-<br>patibili                            | Materiale/<br>Colore                               | Peso   |
|---|---|--|--|--------|
|  <p>Mx-M-VH1A-IC</p> | Supporto da interno a soffitto per telecamere MOVE Hemispheric da 12MP. | Telecamera MOVE emisferica da 12MP Mx-VH1A-12-IR-VA. | Acciaio SECC zincato, verniciato a polvere RAL9003 | 0,8 kg |

## Dimensioni

| Codice d'ordine | Dimensioni  |
|-----------------|---|
| Mx-M-VH1A-IC    |  <p>The technical drawing includes the following dimensions and labels:</p> <ul style="list-style-type: none"> <li><b>TOP View:</b> Outer diameter <math>\varnothing 189</math>, inner diameter <math>\varnothing 96</math>.</li> <li><b>BOTTOM View:</b> Outer diameter <math>\varnothing 185</math>, inner diameter <math>\varnothing 137.4</math>, mounting hole diameter <math>\varnothing 160</math>.</li> <li><b>SECTION A-A:</b> Total height <math>75.9</math>.</li> <li><b>SECTION B-B:</b> Mounting arm length <math>134.8</math>, mounting hole offset <math>32.3</math>, and base offset <math>9.5</math>.</li> </ul> |

Tutte le misure sono espresse in mm.

## Accessori per telecamere Multisensor

| Immagine/<br>Codice ordine   | Descrizione  | Prodotti com-<br>patibili   | Materiale/<br>Colore  | Peso            |
|--|--|---|---|-----------------|
|  <p>Mx-M-VM-AP</p>    | <p>Piastra di montaggio adattatore per la telecamera MOVE Vandal Multisensor Mx-M-VM1A-20-IR-VA.</p> | <p>Telecamera MOVE Vandal Multisensor Mx-M-VM1A-20-IR-VA.</p> <p>Può essere combinato con MX-M-SD-GN, MX-M-SD-PM, MX-M-SD-PMEXT, Mx-M-SD-W, Mx-M-SD-WL, Mx-M-SD-WM.</p> | <p>Lega di alluminio ADC12 pressofusa, verniciata a polvere RAL9003</p> | <p>1,95 kg</p>  |
|  <p>Mx-M-VM-IC</p>  | <p>Montaggio a soffitto interno per la telecamera MOVE Vandal Multisensor Mx-M-VM1A-20-IR-VA.</p>    | <p>Telecamera MOVE Vandal Multisensor Mx-M-VM1A-20-IR-VA.</p>   | <p>Acciaio SECC zincato, verniciato a polvere RAL9003</p>               | <p>0,965 kg</p> |
|  <p>Mx-A-VM-DBC</p> | <p>Cupola di ricambio trasparente per la telecamera MOVE Vandal Multisensor Mx-VM1A-20-IR-VA.</p>    | <p>Telecamera MOVE Vandal Multisensor Mx-VM1A-20-IR-VA.</p>   | <p>Policarbonato, trasparente</p>                                       | <p>0,53 kg</p>  |

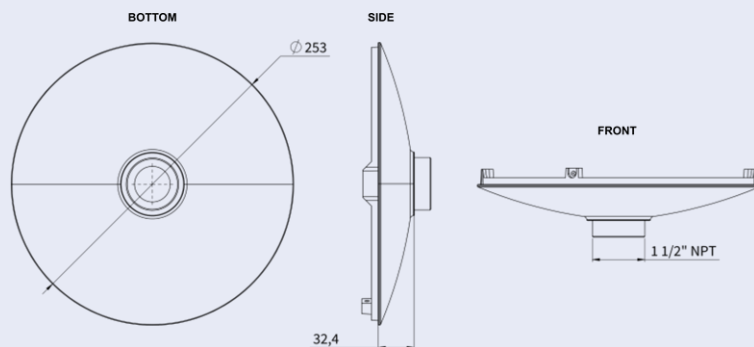
| Immagine/<br>Codice ordine  | Descrizione   | Prodotti com-<br>patibili   | Materiale/<br>Colore   | Peso    |
|---|---|---|--|---------|
|    | Cupola di ricambio colorata per la telecamera MOVE Vandal Multisensor Mx-VM1A-20-IR-VA.                     | Telecamera MOVE Vandal Multisensor Mx-VM1A-20-IR-VA.  | Policarbonato, colorato  | 0,53 kg |
| Mx-A-VM-DBT   |   |   |  |         |
|    | Adattatore di montaggio per la telecamera MOVE Vandal Multisensor PTZ Combo Mx-M-VMSD-2021-VA.              | Telecamera MOVE Vandal Multisensor PTZ Combo Mx-M-VMSD-2021-VA.<br><br>Può essere combinato con MX-M-SD-GN, MX-M-SD-PM, MX-M-SD-PMEXT, Mx-M-SD-W, Mx-M-SD-WL, Mx-M-SD-WM. | Lega di alluminio ADC12 pressofusa, verniciata a polvere RAL9003 | 1,57 kg |
| Mx-M-VMSD-AP  |   |   |  |         |
|  | Montaggio a soffitto interno per la telecamera MOBOTIX MOVE Vandal Multisensor PTZ Combo Mx-M-VMSD-2021-VA. | Telecamera MOVE Vandal Multisensor PTZ Combo Mx-M-VMSD-2021-VA.   | Lega di alluminio ADC12 pressofusa, verniciata a polvere RAL9003 | 3,5 kg  |
| Mx-M-VMSD-IC  |   |   |  |         |

## Dimensioni

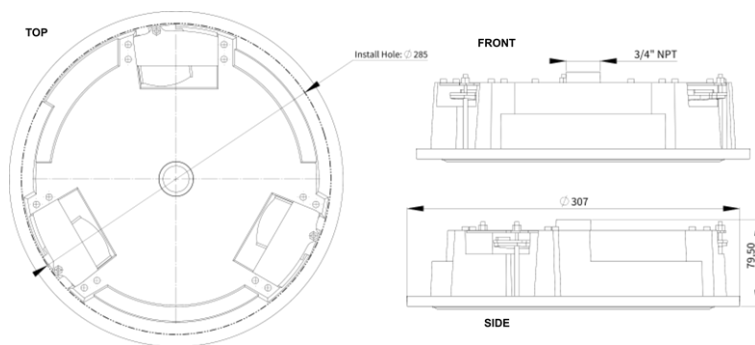
### Codice d'ordine

### Dimensioni

Mx-M-VM-AP



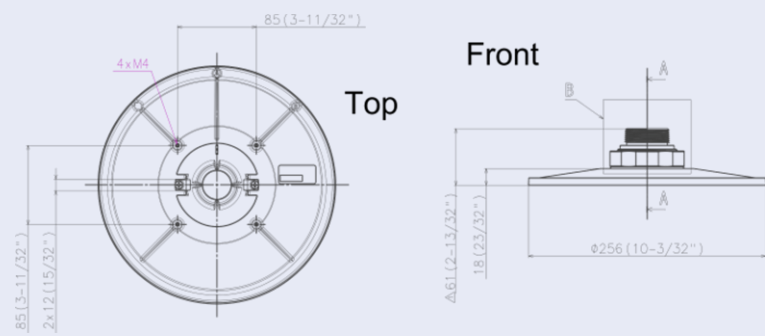
Mx-M-VM-IC



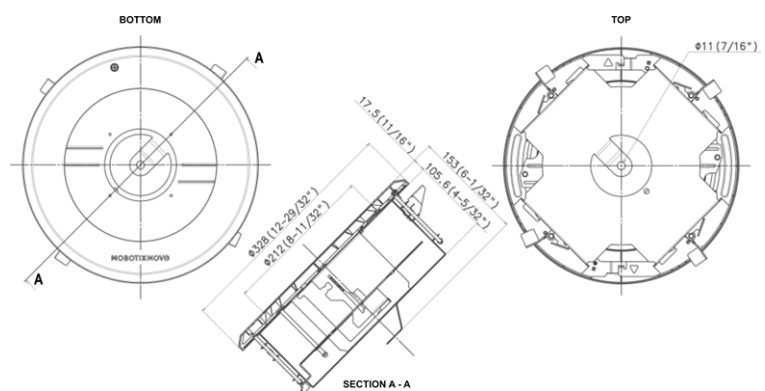
Codice d'ordine

Dimensioni

Mx-M-VMSD-AP



Mx-M-VMSD-IC



Tutte le misure sono espresse in mm.

# Accessori per telecamere Speed Dome e Vandal Turret

| Immagine/<br>Codice ordine   | Descrizione  | Prodotti com-<br>patibili   | Materiale/<br>Colore                                      | Peso           |
|--|--|---|---|----------------|
|  <p data-bbox="245 1025 384 1059">Mx-M-SD-C</p>   | <p>Montaggio ad angolo resistente alle intemperie.</p> | <p>Mx-M-SD-W o Mx-M-SD-WL.</p> <p><b>ATTENZIONE!</b><br/>Non può essere utilizzato con MX-M-SD-WM o Mx-M-SD-WMJB!</p> | <p>Acciaio SPCC, verniciato a martello RAL9003</p>        | <p>2,17 kg</p> |
|  <p data-bbox="245 1675 384 1709">Mx-M-SD-P</p> | <p>Montaggio su palo resistente alle intemperie.</p>   | <p>Mx-M-SD-W o Mx-M-SD-WL.</p> <p><b>ATTENZIONE!</b><br/>Non può essere utilizzato con MX-M-SD-WM o Mx-M-SD-WMJB!</p> | <p>Acciaio SECC zincato, verniciato a polvere RAL9003</p> | <p>1,58 kg</p> |

| Immagine/<br>Codice ordine   | Descrizione  | Prodotti com-<br>patibili  | Materiale/<br>Colore   | Peso           |
|--|--|--|--|----------------|
|       | <p>Supporto a palo resistente alle intemperie <b>per condizioni estreme.</b></p>   | <p>Mx-M-SD-W o Mx-M-SD-WL.</p>   | <p>Acciaio inox 3 mm, bianco</p>   | <p>1,23 kg</p> |
| <p><b>ATTENZIONE!</b><br/>Non può essere utilizzato con MX-M-SD-WM o Mx-M-SD-WMJB!</p> |  |  |  |                |
|     | <p>Supporto a parete resistente alle intemperie per le telecamere MOVE Speed Dome/Vandal Multisensor/Vandal Turret.</p>                    | <p>Tutte le telecamere MOVE Speed Dome/Vandal Multisensor/Vandal Turret.</p> | <p>Lega di alluminio ADC12 pressofusa, verniciata a martello RAL9003</p> | <p>0,84 kg</p> |
| <p>Mx-M-SD-W</p>   | <p>Può essere abbinato a Mx-M-SD-C o Mx-M-SD-P e alle piastre di adattamento della telecamera (MX-M-VT-AP, MX-M-VM-AP, Mx-M-VM-SD-AP).</p> |  |  |                |

## Specifiche tecniche

### MOVE Accessories


| Immagine/<br>Codice ordine   | Descrizione  | Prodotti com-<br>patibili   | Materiale/<br>Colore  | Peso   |
|--|--|---|---|--------|
| <br>Mx-M-SD-WL  | Supporto a parete esteso e resistente alle intemperie per le telecamere MOVE Speed Dome/Vandal Multisensor/Vandal Turret.  | Tutte le telecamere MOVE Speed Dome/Vandal Multisensor/Vandal Turret.<br>Può essere abbinato a Mx-M-SD-C o Mx-M-SD-P e alle piastre di adattamento della telecamera (MX-M-VT-AP, MX-M-VM-AP, Mx-M-VMSD-AP). | Lega di alluminio ADC12 pressofusa, verniciata a martello RAL9003 | 1,5 kg |
| <br>MX-M-SD-WM | Supporto a parete resistente alle intemperie per le telecamere MOVE Speed Dome/Vandal Multisensor/Vandal Turret. Può essere montato anche sopra la scatola di giunzione a parete MX-M-SD-WMJB. | Tutte le telecamere MOVE Speed Dome/Vandal Multisensor/Vandal Turret.<br>Può essere abbinato alle piastre adattatore per telecamera (MX-M-VT-AP, MX-M-VM-AP, Mx-M-VMSD-AP).                                 | Lega di alluminio pressofuso ADC12, RAL9003                       | 1,3 kg |


**NOTA!**  
Può essere combinato con MX-M-SD-WMJB (il supporto a parete è montato sulla parte superiore della scatola di giunzione).

| Immagine/<br>Codice ordine  | Descrizione  | Prodotti com-<br>patibili   | Materiale/<br>Colore  | Peso    |
|---|--|---|---|---------|
|  <p data-bbox="293 640 489 669">MX-M-SD-WMJB</p>   | <p data-bbox="630 376 922 544">Scatola di giunzione a parete resistente alle intemperie (IP66) per Mx-M-SD-WM.</p> <p data-bbox="630 566 922 869">Consente un cablaggio confortevole e l'installazione di apparecchiature HW aggiuntive come iniettori PoE, protezione dai fulmini, ecc.</p> | <p data-bbox="951 376 1198 544">Tutte le telecamere MOVE Speed Dome/Vandal Turret.</p> <div data-bbox="951 566 1198 981" style="background-color: #e0f0e0; padding: 5px;"> <p data-bbox="962 577 1142 607"><b>ATTENZIONE!</b></p> <p data-bbox="962 622 1190 981">Da utilizzare solo come base per Mx-M-SD-WM (il supporto a parete è montato sulla parte superiore della scatola di giunzione).</p> </div> | <p data-bbox="1222 376 1430 499">Staffa: Acciaio, verniciato a polvere RAL9003</p> <p data-bbox="1222 521 1430 734">Scatola di giunzione: Lega di alluminio pressofuso ADC12, RAL9003</p> | 4,8 kg  |
|  <p data-bbox="312 1910 469 1939">MX-M-SD-PM</p> | <p data-bbox="630 1014 938 1328">Kit di montaggio a sospensione, comprensivo di base, tubo di sospensione da 25 cm, materiali di installazione e cavi di sicurezza da 50 cm e 1 m.</p>   | <p data-bbox="951 1014 1206 1238">Tutte le telecamere MOVE Speed Dome/Vandal Multisensor/Vandal Turret.</p> <p data-bbox="951 1261 1206 1518">Può essere abbinato alle piastre adattatore per telecamera (MX-M-VT-AP, MX-M-VM-AP, Mx-M-VM-SD-AP).</p>   | <p data-bbox="1222 1014 1422 1238">Lega di alluminio ADC10 pressofusa, verniciata a polvere RAL9003</p>   | 1,58 kg |

## Specifiche tecniche

### MOVE Accessories

| Immagine/<br>Codice ordine   | Descrizione  | Prodotti com-<br>patibili   | Materiale/<br>Colore   | Peso    |
|--|--|---|--|---------|
| <br>MX-M-SD-PMEXT | Tubo di prolunga da 25 cm/10 in per MX-M-SD-PM.  | Prolunga MX-M-SD-PM; la lunghezza totale massima estesa è di 1 m (3 prolunghe).   | Lega di alluminio ADC10 pressofusa, verniciata a polvere RAL9003   | 0,8 kg  |
| <br>MX-M-SD-GN   | Montaggio a parapetto resistente alle intemperie (collo d'oca; IP66) con scatola di giunzione integrata.<br>La scatola di giunzione integrata consente un comodo cablaggio e l'installazione di apparecchiature hardware aggiuntive come iniettori PoE, protezione dai fulmini, ecc. | Tutte le telecamere MOVE Speed Dome/Vandal Multisensor/Vandal Turret.<br>Può essere abbinato alle piastre adattatore per telecamera (MX-M-VT-AP, MX-M-VM-AP, Mx-M-VMSD-AP). | Staffa e collo d'oca: Acciaio, verniciato a polvere RAL9003<br>Scatola di giunzione: Lega di alluminio pressofuso ADC12, RAL9003 | 14,8 kg |

| Immagine/<br>Codice ordine  | Descrizione   | Prodotti com-<br>patibili                                 | Materiale/<br>Colore   | Peso    |
|---|---|---|--|---------|
|  <p>Mx-A-SD-DCS</p>      | Cupola di ricambio colorata per le telecamere MOVE Speed Dome SD-230 e SD-330.                                      | Tutte le telecamere MOVE Speed Dome (SD) SD-230 e SD-330. | Anello: Lega di alluminio ADC12 pressofuso, verniciato a polvere RAL9003<br>Cupola: Policarbonato, colorato    | 0,3 kg  |
|  <p>Mx-A-SD-DCT</p>     | Cupola di ricambio trasparente per le telecamere MOVE Speed Dome SD-230 e SD-330.                                   | Tutte le telecamere MOVE Speed Dome (SD) SD-230 e SD-330. | Anello: Lega di alluminio ADC12 pressofuso, verniciato a polvere RAL9003<br>Cupola: Policarbonato, trasparente | 0,3 kg  |
|  <p>Mx-A-SD-DBC-EC</p> | Cupola di ricambio trasparente <b>con rivestimento EverClear</b> per le telecamere MOVE Speed Dome SD-230 e SD-330. | Tutte le telecamere MOVE Speed Dome (SD) SD-230 e SD-330. | Anello: Lega di alluminio ADC12 pressofuso, verniciato a polvere RAL9003<br>Cupola: Policarbonato, trasparente | 0,58 kg |

## Specifiche tecniche

### MOVE Accessories

| Immagine/<br>Codice ordine  | Descrizione  | Prodotti com-<br>patibili  | Materiale/<br>Colore   | Peso    |
|---|--|--|--|---------|
| <br>MX-A-SD-DBT-EC | Cupola di ricambio colorata <b>con rivestimento EverClear</b> per le telecamere MOVE Speed Dome SD-230 e SD-330. | Tutte le telecamere MOVE Speed Dome (SD) SD-230 e SD-330.  | Anello: Lega di alluminio<br>ADC12 pressofuso, verniciato a polvere<br>RAL9003<br><br>Cupola: Policarbonato, colorato  | 0,58 kg |
| <br>Mx-M-VT-AP    | Piastra di montaggio adattatore per le telecamere MOVE Vandal Turret.  | Tutte le telecamere MOVE Vandal Turret (VT).<br><br>Può essere combinato con MX-M-SD-GN, MX-M-SD-PM, MX-M-SD-PMEXT, Mx-M-SD-W, Mx-M-SD-WL, Mx-M-SD-WM. | Staffa: Lega di alluminio<br>ADC12 pressofusa, finitura con smalto a fuoco RAL9003<br><br>Piastra di montaggio: Lega di alluminio<br>A1050P, finitura con smalto per stufa RAL9003 | 0,3 kg  |

Accessori per telecamere Speed Dome e Vandal Turret

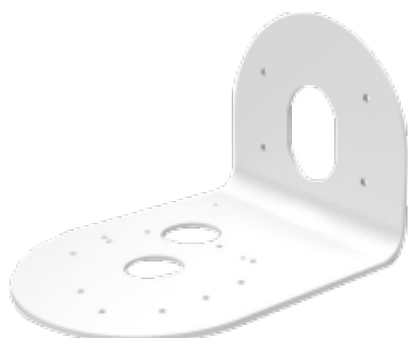
**Immagine/  
Codice ordine**

**Descrizione**

**Prodotti com-  
patibili**

**Materiale/  
Colore**

**Peso**



Mx-M-VT-WM

Supporto a parete per telecamere MOVE Vandal Turret.

Tutte le telecamere MOVE Vandal Turret (VT).  
Può essere combinato con Mx-M-VT-JB.

Lega di alluminio A1050P, finitura con smalto per stufe RAL9003

0,3 kg



Mx-M-VT-JB

Scatola di giunzione per telecamere MOVE Vandal Turret.

Tutte le telecamere MOVE Vandal Turret (VT).  
Può essere combinato con Mx-M-VT-WM.

Coperchi superiore e inferiore: Lega di alluminio ADC12 pressofusa, finitura con smalto per stufe RAL9003

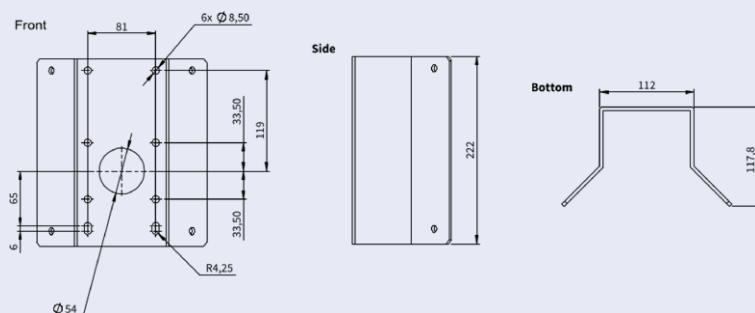
0,85 kg

## Dimensioni

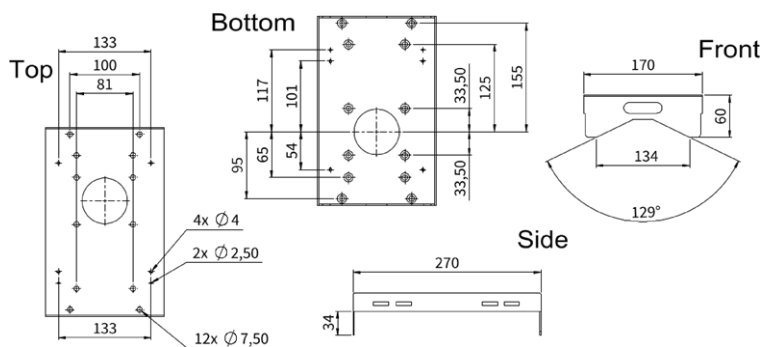
### Codice d'ordine

### Dimensioni

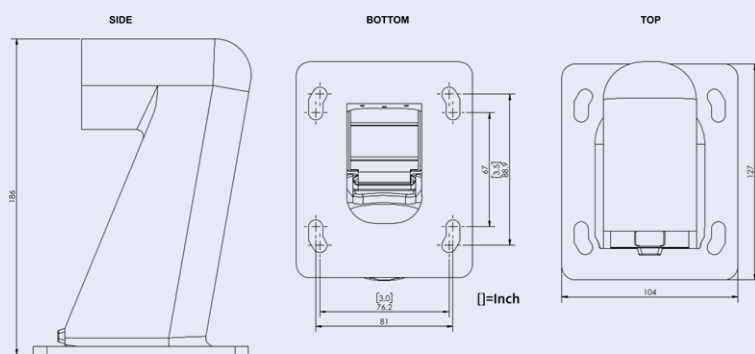
Mx-M-SD-C



Mx-M-SD-P



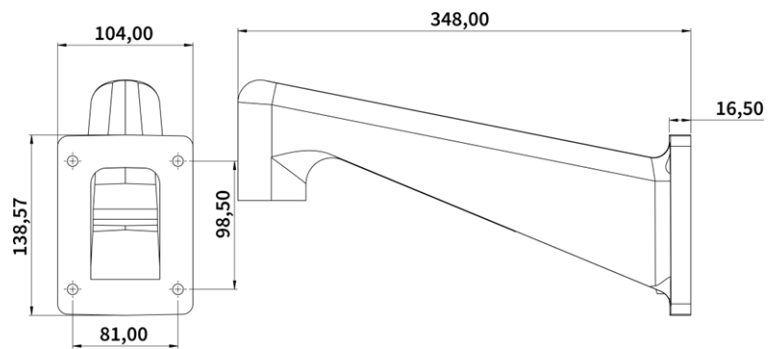
Mx-M-SD-W



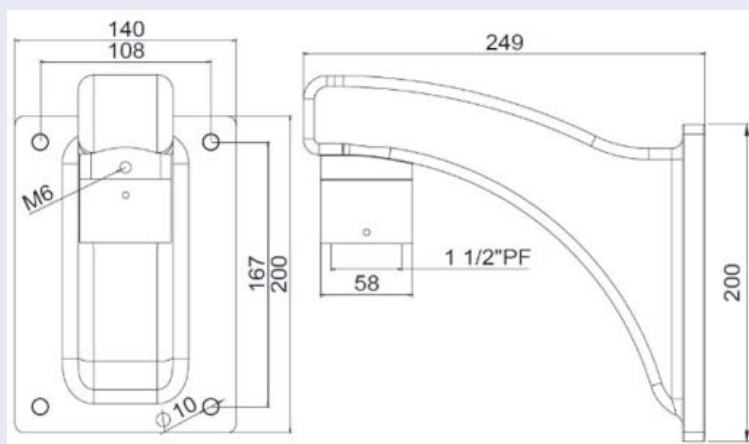
**Codice d'ordine**

MX-M-SD-WL

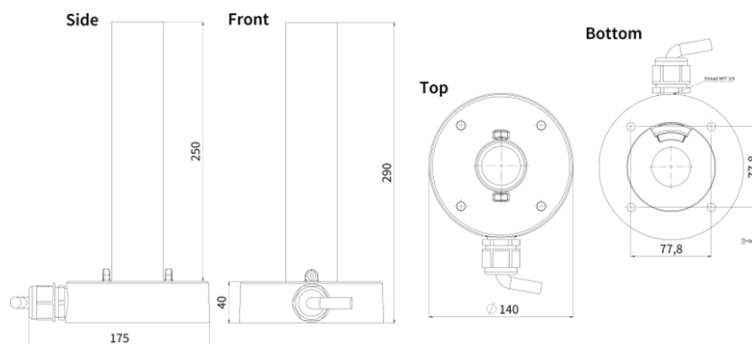
**Dimensioni**



MX-M-SD-WM



MX-M-SD-PM



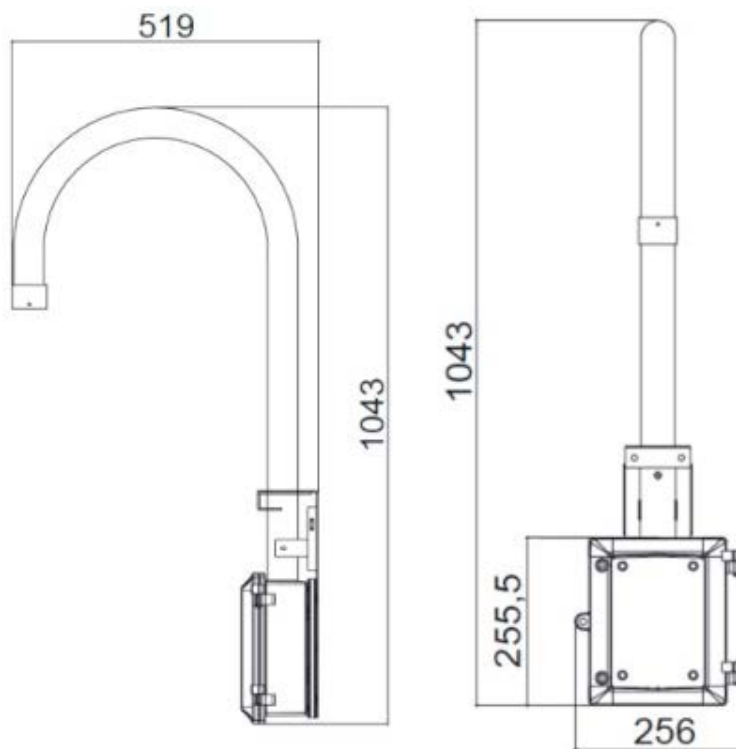
MX-M-SD-PMEXT



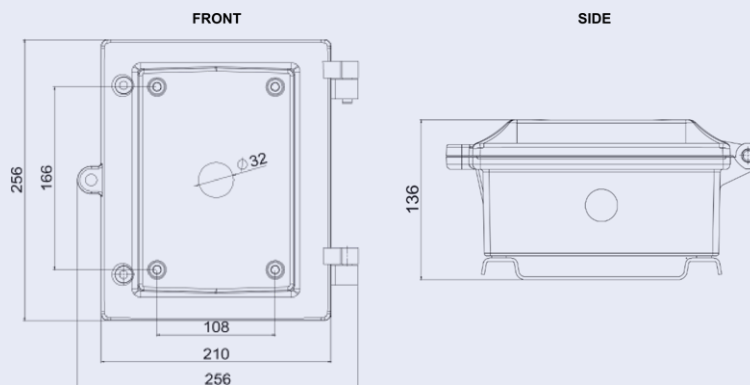
Codice d'ordine

MX-M-SD-GN

Dimensioni



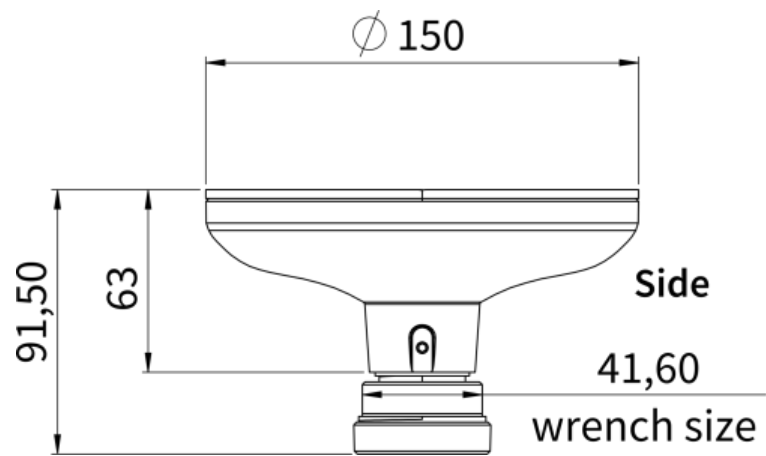
MX-M-SD-WMJB



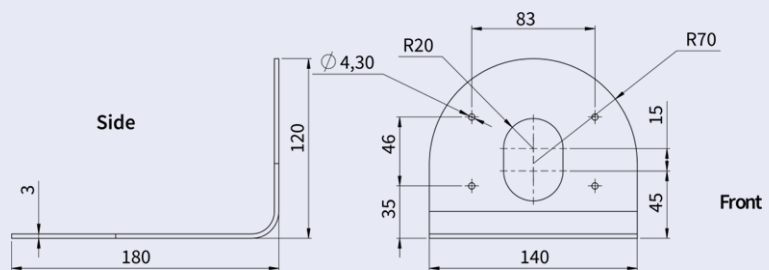
**Codice d'ordine**

Mx-M-VT-AP

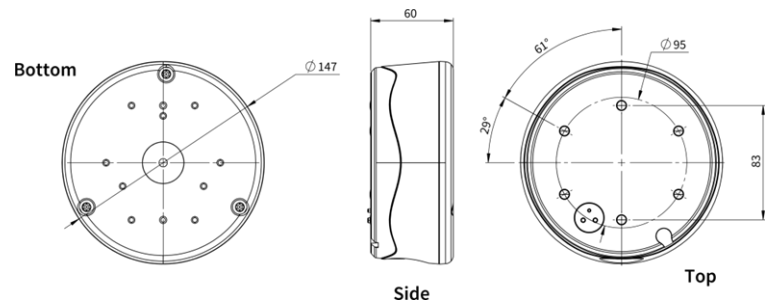
**Dimensioni**



Mx-M-VT-WM






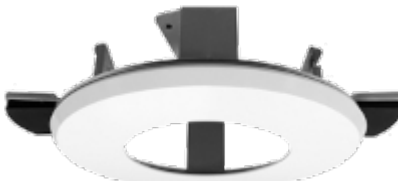

Mx-M-VT-JB



Tutte le misure sono espresse in mm.

## Accessori per telecamere Vandal Dome

| Immagine/<br>Codice ordine   | Descrizione   | Prodotti com-<br>patibili  | Materiale/<br>Colore                               | Peso   |
|--|---|--|--|--------|
|  <p data-bbox="236 1070 373 1099">Mx-M-VD-C</p>  | Supporto angolare resistente alle intemperie per telecamere MOVE Vandal Dome. | Tutte le telecamere MOVE Vandal Dome (VD).<br>Richiede l'uso di Mx-M-VD-W. | Acciaio SPCC, verniciato a martello RAL9003        | 2,0 kg |
|  <p data-bbox="236 1720 373 1749">Mx-M-VD-P</p> | Supporto da palo resistente alle intemperie per telecamere MOVE Vandal Dome.  | Tutte le telecamere MOVE Vandal Dome (VD).<br>Richiede l'uso di Mx-M-VD-W. | Acciaio SECC zincato, verniciato a polvere RAL9003 | 0,7 kg |

| Immagine/<br>Codice ordine   | Descrizione   | Prodotti com-<br>patibili   | Materiale/<br>Colore   | Peso    |
|--|---|---|--|---------|
| <br>Mx-M-VD-W     | Supporto a parete resistente alle intemperie per le telecamere MOVE Vandal Dome (set di 2 pezzi con supporto a parete e tappo a sospensione). | Tutte le telecamere MOVE Vandal Dome (VD).<br>Può essere combinato con Mx-M-VD-C o Mx-M-VD-P. | Montaggio a parete: Lega di alluminio ADC12 pressofusa, verniciata a martello RAL9003<br>Tappo del pendente: polycarbonato RAL9003 | 1,4 kg  |
| <br>Mx-M-VD-IC  | Montaggio a soffitto per interni per telecamere MOVE Vandal Dome.   | Tutte le telecamere MOVE Vandal Dome (VD).  | Acciaio SECC zincato, verniciato a polvere RAL9003   | 0,8 kg  |
| <br>Mx-A-VD-DCS | Cupola di ricambio colorata per le telecamere MOVE Vandal Dome.   | Tutte le telecamere MOVE Vandal Dome (VD).  | Anello: Lega di alluminio ADC12 pressofuso, verniciato a polvere RAL9003<br>Cupola: Polycarbonato, colorato                        | 0,25 kg |

## Specifiche tecniche

### MOVE Accessories

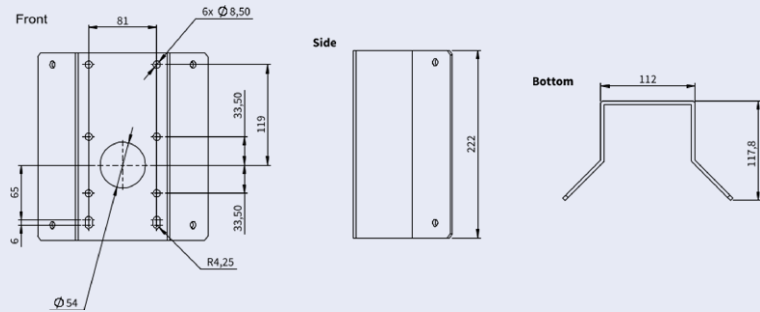
| Immagine/<br>Codice ordine  | Descrizione  | Prodotti com-<br>patibili                             | Materiale/<br>Colore   | Peso       |
|---|--|---|--|------------|
| <br>Mx-A-VD-DCT      | Cupola di ricambio tra-<br>sparente per le telecamere<br>MOVE Vandal Dome.                                       | Tutte le tele-<br>camere MOVE<br>Vandal Dome<br>(VD). | Anello: Lega di<br>alluminio<br>ADC12 pres-<br>sofuso, ver-<br>niciato a<br>polvere<br>RAL9003<br><br>Cupola: Poli-<br>carbonato, tra-<br>sparente | 0,21<br>kg |
| <br>Mx-A-VD-DBC-EC  | Cupola di ricambio tra-<br>sparente <b>con rivestimento<br/>EverClear</b> per le telecamere<br>MOVE Vandal Dome. | Tutte le tele-<br>camere MOVE<br>Vandal Dome<br>(VD). | Anello: Lega di<br>alluminio<br>ADC12 pres-<br>sofuso, ver-<br>niciato a<br>polvere<br>RAL9003<br><br>Cupola: Poli-<br>carbonato, tra-<br>sparente | 0,21<br>kg |
| <br>Mx-A-VD-DBT-EC | Cupola di ricambio colorata<br><b>con rivestimento EverClear</b><br>per le telecamere MOVE Van-<br>dal Dome.     | Tutte le tele-<br>camere MOVE<br>Vandal Dome<br>(VD). | Anello: Lega di<br>alluminio<br>ADC12 pres-<br>sofuso, ver-<br>niciato a<br>polvere<br>RAL9003<br><br>Cupola: Poli-<br>carbonato, colo-<br>rato    | 0,25<br>kg |

## Dimensioni

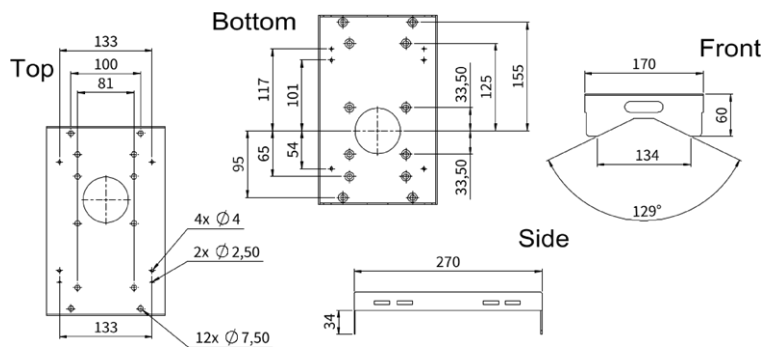
### Codice d'ordine

### Dimensioni

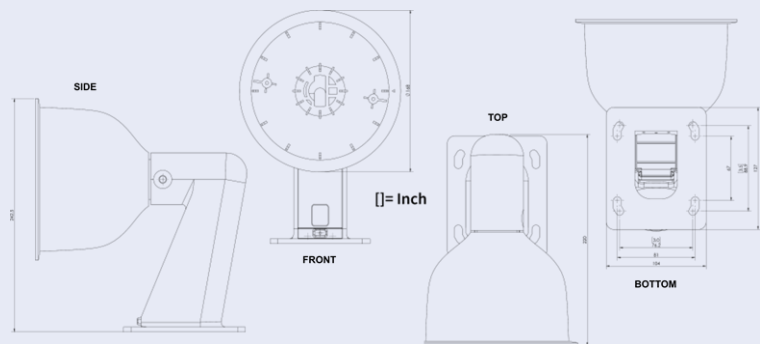
Mx-M-VD-C



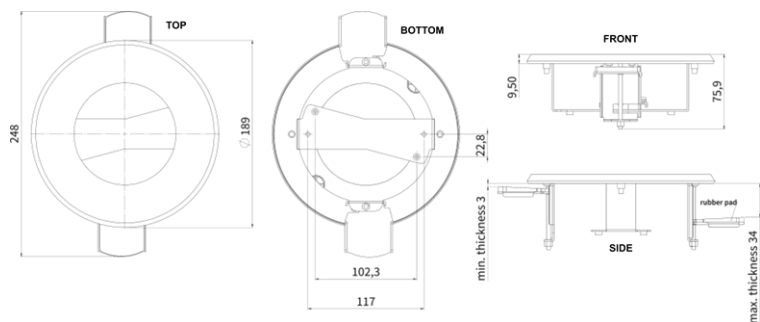
Mx-M-VD-P



Mx-M-VD-W



Mx-M-VD-IC



## Specifiche tecniche

### MOVE Accessories

---

Tutte le misure sono espresse in mm.

## Accessori per tutte le telecamere

## Specifiche tecniche

### MOVE Accessories

| Immagine/<br>Codice ordine   | Descrizione   | Prodotti com-<br>patibili | Materiale/<br>Colore                  | Peso       |
|--|---|---------------------------|---------------------------------------|------------|
| <br>MX-NPA-UPOE1A-60W | <p>Iniettore di potenza UPoE 60W.</p> <p>Iniettore di rete PoE++ 60W -<br/>Tensione di ingresso AC: da 100 a 240 VAC (da 50 a 60Hz) -<br/>Corrente di ingresso AC: 1,5A @100-240 VAC - Temperatura ambiente di funzionamento: - Da -10° a 40°C @60W - Da -10° a 50°C, umidità dal 10 al 90% @30W - Reclamo IEEE 802.3bt - Potenza di uscita di 60W su 4 coppie - Supporta applicazioni 10/100/1000Base-T - Instal-<br/>lazione plug-and-play - Pro-<br/>tezione completa OVP, OCP-<br/>Supporta applicazioni 10/100/1000Base-T.</p> | Tutte le tele-<br>camere. | Alloggiamento<br>in plastica,<br>nero | 0,45<br>kg |

**Immagine/  
Codice ordine**



Mx-NPA-PoE1A-60W-BT

**Descrizione**

Iniettore di rete PoE++ da 60 Watt.  
Tensione di ingresso AC: da 100 a 240 VAC (da 50 a 60Hz) -  
Corrente di ingresso AC: 1,5A @100-240 VAC - Temperatura ambiente di funzionamento: -  
Da -10° a 40°C @60W - Da -10° a 50°C, umidità dal 10 al 90% @30W - Conforme a IEEE 802.3bt - Potenza di uscita di 60W su 4 coppie - Supporta applicazioni 10/100/1000Base-T - Installazione plug-and-play - Protezione completa OVP, OCP - Cavo di alimentazione aggiuntivo di tipo C14 non incluso - Garanzia: 1 anno.

**Prodotti compatibili**

Tutte le telecamere.

**Materiale/  
Colore**

Alloggiamento in plastica, nero

**Peso**

0,318 kg

---

| Immagine/<br>Codice ordine  | Descrizione  | Prodotti com-<br>patibili  | Materiale/<br>Colore                   | Peso            |
|---|--|--|--|-----------------|
|  | <p>Set di convertitori multimediali Ethernet (PoE+) - Twisted-Pair.</p> <p>Set completo composto da due unità di trasmissione/ricezione a due fili per la creazione di un percorso di trasmissione Ethernet tramite cavi a doppino. - Trasmissione di Ethernet e alimentazione PoE+ tramite linea bifilare secondo IEEE1901. - Semplice connessione di dispositivi finali Ethernet 10/100 MBit/s - Larghezza di banda di trasmissione max. 95 MBit/s di larghezza di banda di trasmissione, portata fino a 600 m/656 yd per i soli dati, 300 m/328 yd per il PoE a seconda della qualità del collegamento a doppino - Crittografia dei dati di rete AES a 128 bit - Alimentazione del trasmettitore (Tx) e del ricevitore (Rx) a due fili e del dispositivo finale tramite switch di rete PoE+ o alimentatore esterno 56VDC / 1.2A (non incluso!) - Alimentazione del dispositivo finale PoE+ e del trasmettitore (Tx).2A (non incluso!) - I dispositivi finali collegati sono alimentati tramite switch PoE</p> | <p>Tutte le telecamere.</p> <p>Richiede Mx-A-ETP1A-2601-POW.</p> | <p>Alloggiamento in plastica, nero</p> | <p>0,368 kg</p> |
| Mx-A-ETP1A-2601-SET   |  |  |  |                 |

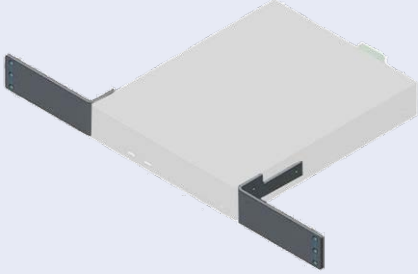
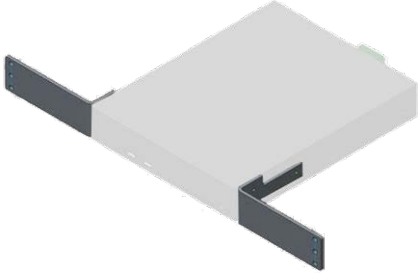
| Immagine/<br>Codice ordine  | Descrizione   | Prodotti com-<br>patibili  | Materiale/<br>Colore                   | Peso           |
|---|---|----------------------------|--|----------------|
|   | <p>IEEE802.3af (PoE), IEEE802.3at (PoE+), UPoE fino a 60W (richiede un alimentatore esterno). - LED di stato (dati, alimentazione, collegamento dati, PoE) - Protezione da sovratensione integrata (IEC 61000-4-5 4kV(1,2 / 50us), 2kA (8 / 20us)) - Alimentazione: TX: T-Linx o DC12V~57V, RX: Switch PoE o DC48V~57V - Temperatura di funzionamento: da -20 a 60°C - Dimensioni: 80,4(L) x 61,6(L) x 24(H) mm - Peso: RX/TX: 102 g - Garanzia: 2 anni</p> |                            |  |                |
|  | <p>Alimentatore a spina per Mx-A-ETP1A-2601-SET.</p> <p>Uscita: 57V DC +/-3% / 1,2 A - Ingresso: 90-260V AC (47-63Hz) - 68,4 Watt - Temperatura di funzionamento: 0-40°C/32-122°F</p>   | <p>Mx-A-ETP1A-2601-SET</p> | <p>Alloggiamento in plastica, nero</p> | <p>0,49 kg</p> |
| <p>Mx-A-ETP1A-2601-POW</p>  |   |                            |  |                |

## Specifiche tecniche

### MOVE Accessories

| Immagine/<br>Codice ordine  | Descrizione   | Prodotti com-<br>patibili | Materiale/<br>Colore              | Peso    |
|---|---|---------------------------|-----------------------------------|---------|
| <br>MX-SWITCH1 | <p>MOBOTIX commutatore di rete per montaggio su guida DIN (top-hat).</p> <p>5x porte RJ45 con 100 MBit/s (1x uplink, 4x PoE+ con max. 75 W). Alimentazione: 48 V DC, max. 75 W. Cablaggio semplificato per i posti esterni grazie alla connettività disponibile per protezione antifurto, apriporta e MxBus.</p> <p>MxBus, protezione antifurto, contatto porta e serratura possono essere collegati tramite fili separati del cavo Ethernet.</p> | Tutte le telecamere.      | Alloggiamento in plastica, grigio | 0,31 kg |

## Accessori per i prodotti MOVE NVR

| Immagine/<br>Codice ordine   | Descrizione  | Prodotti com-<br>patibili | Materiale/<br>Colore | Peso        |
|--|--|---------------------------|----------------------|-------------|
| <br>Mx-M-NVR16-RM | 2 staffe di montaggio in metallo per l'installazione di MOBOTIX MOVE NVR 16CH in un rack da 19". | MOVE NVR 16CH             | Acciaio, nero        | 0,447<br>kg |
| <br>Mx-M-NVR8-RM | 2 staffe di montaggio in metallo per l'installazione di MOBOTIX MOVE NVR 8CH in un rack da 19".  | MOVE NVR 8CH              | Acciaio, nero        | 0,544<br>kg |

## Specifiche tecniche

### MOVE Accessories

| Immagine/<br>Codice ordine  | Descrizione   | Prodotti com-<br>patibili  | Materiale/<br>Colore                   | Peso          |
|---|---|--|--|---------------|
| <br>Mx-A-KBD1A-PTZ-JOG | <p>MOBOTIX Tastiera USB con joystick PTZ e Jog-Shuttle.</p> <p>Pannello di controllo USB per il funzionamento di MOBOTIX MxMC 2.6 e versioni successive e MOBOTIX HUB incl. Controllo di telecamere PTZ e PTZ motorizzate e dispositivi pan/tilt - Joystick a 3 assi integrato - Jog shuttle integrato - 38 tasti di controllo con retroilluminazione predefiniti per le funzioni MxMC o liberamente definibili per MOBOTIX HUB - Cicalino di allarme integrato - Adatto per il funzionamento come dispositivo HID su MOBOTIX VMS con sistemi operativi basati su Windows e MAC tramite USB 2.0 - Adatto per utenti destri e mancini - Alimentazione: USB, max. 350 mA - Temperatura di funzionamento: 0°-45°C/32-113 °F.</p> | <p>Tutte le telecamere.</p> <p>Richiede un computer Windows o macOS con USB 2.0 o superiore.</p> | <p>Alloggiamento in plastica, nero</p> | <p>1,9 kg</p> |

# MOBOTIX

BeyondHumanVision

IT\_06/26

MOBOTIX AG - Am Stundenstein 2 - D-67722 Winnweiler - Tel.: +49 6302 9816-103 - sales@mobotix.com - www.mobotix.com

MOBOTIX è un marchio di MOBOTIX AG registrato nell'Unione Europea, negli Stati Uniti e in altri Paesi. Soggetto a modifiche senza preavviso. MOBOTIX non si assume alcuna responsabilità per errori tecnici o editoriali o omissioni contenute nel presente documento. Tutti i diritti sono riservati. © MOBOTIX AG 2019