



# Specifiche tecniche

## MOBOTIX M73 EN54 Bundle-V3

### Tecnologia termica MOBOTIX certificata EN 54-10

Quando si tratta di sicurezza degli edifici, le telecamere MOBOTIX Thermal TR certificate EN 54-10 sono la prima scelta. Come rilevatori autonomi o integrati in sistemi di allarme antincendio, i sistemi certificati soddisfano le norme di sicurezza degli edifici in conformità con il regolamento UE sui prodotti da costruzione.

- Rilevamento di fonti di calore anche prima che le fiamme siano visibili
- Applicabile universalmente, anche all'aperto
- Collegamento al centro di controllo/sistemi di allarme antincendio
- Possibilità di utilizzare un sensore ottico aggiuntivo
- Elevata flessibilità: fino a 20 finestre di misura contemporaneamente



BeyondHumanVision

MOBOTIX

# Indice dei contenuti

Informazioni sull'ordine .....	2
Hardware .....	2
Proprietà di immagini e video .....	7
Caratteristiche generali del software .....	7
Applicazioni opzionali MOBOTIX per il rilevamento delle fiamme EN 54 .....	9
Software di gestione video .....	9
Moduli sensore .....	10
Moduli funzionali .....	11
Scatole di interfaccia .....	11
Scatola di connessione RJ45 .....	12
Dimensioni .....	14

## Informazioni sull'ordine

### Codice d'ordine:

### Pacchetto

Mx-M73TA-C320R100-EN54-V3 M73 EN54 Bundle-V3 CIF (50°)

Mx-M73TA-C640R050-EN54-V3 M73 EN54 Bundle-V3 VGA (95°)

Mx-M73TA-C640R100-EN54-V3 M73 EN54 Bundle-V3 VGA (50°)

## Hardware

### Caratteristica

### Proprietà

Sensore di immagine  
(colore o B&N)

Fino a 4K UHD 3840x2160, 16:9, 1/1,8

Sensibilità alla luce

- Sensore colore (giorno): 0,1 lx @ 1/60s; 0,005 lx @ 1s
- Sensore BW (notte): 0,02 lx @ 1/60s; 0,001 lx @ 1s

<b>Caratteristica</b>	<b>Proprietà</b>
Controllo dell'esposizione	Modalità manuale e automatica da 1 s a 1/16.000 s
Classe di protezione IK	IK10 (abitazione)
Classe di protezione IP / NEMA	IP66 / NEMA 4X
Intervallo di temperatura operativa	-40 a 65 °C/-40 a 149 °F
Temperatura minima di avviamento a freddo	-30 °C/-22 °F
Umidità relativa	95 % senza condensa
Memoria interna del DVR	Scheda microSD interna (SDHC/SDXC), 8 GB in dotazione, max. 2 TB.
I/O	Via Mx-F-4IOA; vedi <a href="#">Scatole di interfaccia, p. 11</a>
Sensore passivo a infrarossi (PIR)	Integrato in Mx-F-MSA, max. 4,5 Watt (vedere <a href="#">Moduli funzionali, p. 11</a> )
Rilevamento delle manomissioni	Sensore d'urto integrato
Consumo massimo di energia	<ul style="list-style-type: none"> <li>▪ Max. 25 W/1042 mA a 24 VCC</li> </ul>
Protezione dalle sovratensioni elettriche	Opzionale con MOBOTIX MX-Overvoltage-Protection-Box-LSA (non fa parte della fornitura)
Standard PoE	PoE Plus (802.3at-2009)/Class 4
Interfacce	<ul style="list-style-type: none"> <li>▪ Ethernet 1000BaseT</li> <li>▪ miniUSB / USB2.0 ad alta velocità (<math>V_{out} = 5,1V</math>, <math>I_{out} = 0,9A</math>, <math>P_{out} = 4,5W</math>)</li> </ul>
Opzioni di montaggio	Installabile a parete o su palo (con l'accessorio Pole Mount)
Dimensioni (altezza x larghezza x profondità)	228 x 153 x 232 mm
Peso con moduli sensore	Circa 2,7 kg/6 lb
Alloggiamento	Alluminio, PBT-30GF

## Specifiche tecniche

### M73 EN54 Bundle-V3

Caratteristica	Proprietà
Accessori standard	<ul style="list-style-type: none"><li>▪ 1 modulo cieco (preinstallato, deve essere installato quando si utilizzano solo due moduli sensore)</li><li>▪ 1 Piastra di montaggio termica con guarnizione a parete (preinstallata), due tasselli standard (preinstallati)</li><li>▪ 1 Scatola di connessione RJ45 nera con spina in gomma nera, spina in gomma monofilare bianca, spina USB blu (installata)</li><li>▪ 1 cavo patch Ethernet da 50 cm con guarnizione (solo variante RJ45)</li><li>▪ 1 cavo USB per il collegamento della telecamera a Mx-F-4IOA</li><li>▪ 1 set di materiali di montaggio per Mx-F-4IOA</li><li>▪ 1 set di materiali di montaggio per Mx-F-NPAA</li><li>▪ 1 scheda SD 8 GB (installata)</li><li>▪ 1 informazioni importanti sulla sicurezza</li><li>▪ 1 adesivo con il numero EAN della telecamera</li><li>▪ 1 adesivo con l'indirizzo IP della telecamera</li><li>▪ 1 Coperchio di protezione per la scatola dei connettori in polistirolo bianco (installato, da rimuovere durante l'installazione)</li><li>▪ 1 Tappo di gomma nero (installato)</li><li>▪ 1 Spina in gomma monofilare bianca (installata)</li><li>▪ 1 Spina in gomma diametro cavo 3,5 mm bianco</li><li>▪ 1 connettore USB blu (installato)</li><li>▪ 1 Chiave per moduli</li><li>▪ 1 Chiave per lenti</li><li>▪ 3 tappi di alloggiamento in silicone bianco</li><li>▪ 3 Clip di sicurezza in plastica rossa</li><li>▪ 2 Fascetta nera</li><li>▪ 1 chiave a brugola da 5 mm</li><li>▪ 1 chiave a brugola da 2,5 mm</li><li>▪ 1 chiave TORX TX20</li><li>▪ 1 chiave TORX TX10</li><li>▪ 1 cacciavite giallo</li><li>▪ 4 Rondelle dia. 6,4 mm plastica bianca</li><li>▪ 4 Viti per legno 4,5 x 60 mm</li><li>▪ 4 tasselli S8</li><li>▪ 3 Viti a testa ovale con gambo 2,5x6,5 mm, acciaio inox nero</li><li>▪ 2 Coperchi per viti in plastica bianchi</li></ul>
Inclinabilità della telecamera	Orizzontale: 2 x 180 gradi Verticale: 110 gradi
Documentazione tecnica dettagliata	<a href="http://www.mobotix.com">www.mobotix.com</a> > <a href="#">Servizi</a> > <a href="#">Centro di download</a> > <a href="#">Marketing e documentazione</a>

<b>Caratteristica</b>	<b>Proprietà</b>
MTBF	80.000 ore
Certificati	EN 50121-4, EN 55032, EN 55035, EN54-10:2002, EN54-10:2002/A1:2005, FM 3260, ANSI/FM 3260, EN 61000-6-1, EN 61000-6-2, EN 61000-6-3, EN 61000-6-4, EN 62368-1, EN 63000, AS/NZS CISPR32, 47 CFR Part 15b, NRTL
Protocolli	DHCP (client e server), DNS, ICMP, IGMP v3, IPv4, IPv6, HTTP, HTTPS, FTP, FTPS, MQTT, NFS, NTP (client e server), RTP, RTCP, RTSP, SFTP, SIP (client e server), SMB/CIFS, SNMP, SMTP, SSL/TLS 1.3, TCP, UDP, VLAN, VPN, Zero-conf/mDNS
Garanzia del produttore	5 anni

## Consumo di energia

### ATTENZIONE!

Per soddisfare i requisiti del sito EN 54-4, l'intero sistema di rilevazione delle fiamme (telecamere, sistemi di allarme, ecc.) deve essere protetto da gruppi di continuità (UPS) o da batterie in grado di superare interruzioni di corrente fino a 72 ore!

Cercare "Standby supply" nel documento sugli standard EN 54-4.

### M73 EN54 Bundle-V3

Componenti	Consumo medio di energia	Massimo. Consumo di energia
<ul style="list-style-type: none"><li>■ Mx-M73A</li><li>■ M1: Sensore termografico</li><li>■ M3: Multisenso</li><li>■ Mx-F-4IOA</li><li>■ Mx-F-NPAA</li></ul>	<ul style="list-style-type: none"><li>■ 12,5 W/520 mA a 24 VCC</li></ul>	<ul style="list-style-type: none"><li>■ Max. 25 W/1042 mA a 24 VCC</li></ul>

### M73 EN54 Bundle-V3 e modulo immagine D/N

Componenti	Consumo medio di energia	Massimo. Consumo di energia
<ul style="list-style-type: none"><li>■ Mx-M73A</li><li>■ M1: Sensore termografico</li><li>■ M2: Modulo sensore giorno/notte</li><li>■ M3: Multisenso</li><li>■ Mx-F-4IOA</li><li>■ Mx-F-NPAA</li></ul>	<ul style="list-style-type: none"><li>■ 13,5 W/562 mA a 24 VCC</li></ul>	<ul style="list-style-type: none"><li>■ Max. 25 W/1042 mA a 24 VCC</li></ul>

## Proprietà di immagini e video

Caratteristica	Proprietà
Codec video disponibili	<ul style="list-style-type: none"><li>▪ H.264, H.265</li><li>▪ MxPEG+</li><li>▪ MJPEG</li></ul>
Risoluzioni di immagine	CIF 320x240, VGA 640x360, XGA 1024x576, HD 1280x720, FullHD 1920x1080, QHD 2560x1440, 4K UHD 3840x2160
Multi streaming	H.264, H.265 con triplo streaming
Flusso multicast via RTSP	Sì
Risoluzione massima dell'immagine H.264	<ul style="list-style-type: none"><li>▪ Un sensore: 4K UHD 3840x2160 (8MP)</li><li>▪ Entrambi i sensori (doppia immagine): 2x 4K UHD 7680x2160 (16MP)</li></ul>
Risoluzione massima dell'immagine H.264	<ul style="list-style-type: none"><li>▪ Un sensore termico: VGA 640x480/CIF 320x240</li><li>▪ Un sensore termico, un sensore ottico: 1xVGA 640x480/CIF 320x240, 1x 4K UHD 3840x2160 (8MP)</li></ul>
Frequenza massima dei fotogrammi	MxPEG: 20@4K, H.264: 30@4K, H.265: 30@4K

## Caratteristiche generali del software

Caratteristica	Proprietà
WDR	Fino a 120 dB
Release del firmware approvata	MX-V7.3.6.70-FM a partire da giugno 2026 o dall'ultima versione del firmware approvata da FM.

## Specifiche tecniche

### M73 EN54 Bundle-V3

Caratteristica	Proprietà
Caratteristiche del software	<ul style="list-style-type: none"><li>▪ Multistreaming H.264, H.265</li><li>▪ Flusso multicast via RTSP</li><li>▪ Pan, tilt e zoom digitali/vPTZ (zoom fino a 8x)</li><li>▪ Integrazione del protocollo Genetec</li><li>▪ Zone di esposizione programmabili</li><li>▪ Registrazione di istantanee (immagini pre/post-allarme)</li><li>▪ Registrazione continua</li><li>▪ Registrazione degli eventi</li><li>▪ Logica degli eventi flessibile e temporizzata</li><li>▪ Programmi settimanali per le registrazioni e le azioni</li><li>▪ Trasferimento di immagini e video di eventi via FTP e via e-mail</li><li>▪ Riproduzione e QuadView tramite browser web</li><li>▪ Loghi animati sull'immagine</li><li>▪ Funzionalità master/slave</li><li>▪ Programmazione della zona di privacy</li><li>▪ Notifica di allarme a distanza (messaggio di rete)</li><li>▪ Interfaccia di programmazione (HTTP-API)</li><li>▪ MxMessageSystem</li></ul>
Compatibilità ONVIF	Profilo G, S, T
Funzionalità master/slave	Sì
Notifica di allarme a distanza	E-mail, messaggi di rete (HTTP/HTTPS), SNMP, MxMessageSystem, MQTT ModBus TCP*  *In combinazione con le applicazioni MxThermalValidation o MxAdvancedRadiometry (opzionale, richiede una licenza aggiuntiva)
Gestione DVR/immagini	<ul style="list-style-type: none"><li>▪ Su scheda microSD interna</li><li>▪ Sui dispositivi esterni USB e NAS</li><li>▪ Diversi flussi per immagini live e registrazione</li><li>▪ Solo MxPEG+</li><li>▪ MxFFS con archivio bufferizzato, immagini pre- e post-allarme, monitoraggio dello storage con segnalazione degli errori</li></ul>
Sicurezza delle telecamere e dei dati	Gestione di utenti e gruppi, connessioni SSL, controllo degli accessi basato su IP, IEEE 802.1X, rilevamento delle intrusioni, firma digitale dell'immagine
Rilevamento delle manomissioni del firmware	Firma digitale

## Applicazioni opzionali MOBOTIX per il rilevamento delle fiamme EN 54

- MxAdvancedRadiometry (vedere le [specifiche tecniche](#)).
- MxThermalValidation (vedere le [specifiche tecniche](#)).

### NOTA!

- L'uso di queste applicazioni opzionali si basa sui casi d'uso specificati ed è soggetto a test di accettazione da parte del revisore indipendente.
- Queste applicazioni di MOBOTIX richiedono una licenza aggiuntiva (30 giorni di prova gratuita inclusi).

## Software di gestione video

Caratteristica	Proprietà
MOBOTIX HUB	Sì <a href="http://www.mobotix.com">www.mobotix.com</a> > <a href="#">Servizi</a> > <a href="#">Centro di download</a> > <a href="#">Download di software</a>
MxManagementCenter	Sì (si consiglia l'ultima versione) <a href="http://www.mobotix.com">www.mobotix.com</a> > <a href="#">Servizi</a> > <a href="#">Centro di download</a> > <a href="#">Download di software</a>
MOBOTIX LIVE App	Sì (disponibile su Google Play Store (Android) e Apple App Store (iOS)).
Software VMS di terze parti	Vedi specifiche ONVIF profilo S, T e G

## Moduli sensore

### Caratteristiche dei sensori di immagine termica - Modelli C

Caratteristica	Proprietà								
Sensibilità termica	Tipo. 30 mK								
Sensore di immagine termica	Microbolometro non raffreddato, VGA 640x480/CIF 320x240								
Gamma IR	Da 7,5 a 13,5µm								
Campo di misura della temperatura (regolabile)	Alta sensibilità: da -40 a 150°C/da 40 a 302°F Bassa sensibilità: da -40 a 350°C/da 40 a 662°F Predefinito: Automatico (passa da Alto a Basso a seconda delle temperature più alte nel Campo visivo)								
Dimensione massima dell'immagine	Può essere scalato fino a 4K UHD 3840x2160 (8MP), scalato automaticamente alle dimensioni del modulo sensore MX								
Frequenza massima dei fotogrammi	30 fps								
Passo dei pixel	12 µm								
Campo visivo	<table><thead><tr><th>Modulo sensore</th><th>Campo visivo (H x V)</th></tr></thead><tbody><tr><td>320R100</td><td>50° x 40°; lunghezza focale 9,2 mm; f/1,0</td></tr><tr><td>640R050</td><td>95° x 76°; lunghezza focale 4,9 mm; f/1,1</td></tr><tr><td>640R100</td><td>50° x 40°; lunghezza focale 4,5 mm; f/1,2</td></tr></tbody></table>	Modulo sensore	Campo visivo (H x V)	320R100	50° x 40°; lunghezza focale 9,2 mm; f/1,0	640R050	95° x 76°; lunghezza focale 4,9 mm; f/1,1	640R100	50° x 40°; lunghezza focale 4,5 mm; f/1,2
Modulo sensore	Campo visivo (H x V)								
320R100	50° x 40°; lunghezza focale 9,2 mm; f/1,0								
640R050	95° x 76°; lunghezza focale 4,9 mm; f/1,1								
640R100	50° x 40°; lunghezza focale 4,5 mm; f/1,2								
Intervallo di temperatura operativa	-40 a 65 °C/-40 a 149 °F								
Umidità relativa	95 % senza condensa								
MTBF	80.000 ore								
Grado di protezione IP	IP67								

Caratteristica	Proprietà
Valutazione IK	IK04
Materiale	PBT-30GF (alloggiamento)

## Moduli funzionali

Modulo funzionale	Codice d'ordine	Osservazione
Modulo audio (opzionale)	Mx-F-AUDA	Modulo audio con microfono e alto-parlante
Modulo MultiSense (incluso)	Mx-F-MSA	Con sensore PIR, sensore di temperatura e sensore di illuminazione

## Scatole di interfaccia

### Mx-F-4IOA

Ingressi	4 ingressi separati galvanicamente, autoalimentati, fino a 30 Vrms AC / 50V DC Soglie di commutazione: <ul style="list-style-type: none"><li>▪ L'ingresso &gt;1,6V porta ad un HIGH rilevato</li><li>▪ L'ingresso &lt;0,9V porta a un LOW rilevato (dopo un high)</li></ul> Lunghezza massima dei cavi: 50 m
Uscite	4 contatti relè Forma A (max 30 Vrms AC / max, 50V DC/ 60 W/ 2A DC)

## Specifiche tecniche

### M73 EN54 Bundle-V3

Specifiche dei fili ( terminali)	<i>Sezione del conduttore</i>	
	AWG	20 - 26
	Rigido	0,14mm <sup>2</sup> - 0,8mm <sup>2</sup>
	Flessibile	0,14mm <sup>2</sup> - 0,5mm <sup>2</sup>
	Flessibile con ghiera	0,25 mm <sup>2</sup> - 0,34 mm <sup>2</sup>
Indicatori di stato	LED multicolore (verde, rosso); fare riferimento a Mx-F-4IOA Installazione rapida	
Montaggio	Mx-M-OW-M73 (montaggio a parete) Mx-M-CM-M73 (montaggio a soffitto)	

## Mx-F-NPAA

Tensione d'ingresso	12 a 24 V (intervallo di tolleranza da 10,71 a 26,4 V)
Tensione di uscita	Classe PoE da 1 a 4 (fino a 25 W)

## Specifiche hardware generali

Consumo di energia	Tip. 1 W/200 mA
Classe di protezione	IP66
Temperatura di esercizio	-40 a 65 °C/-40 a 149 °F
Certificati	CE, EMC, ROHS, AS/NZS CISPR 32, 47 CFR FCC Part 15, Subpart B, Class A, ICES-003 Classe A, EN 54-18
Dimensioni (larghezza x altezza x profondità)	86 x 56 x 31 mm/3,39 x 2,20 x 1,22 pollici (senza tappi di gomma)
Peso	70 g

## Scatola di connessione RJ45



## Dimensioni

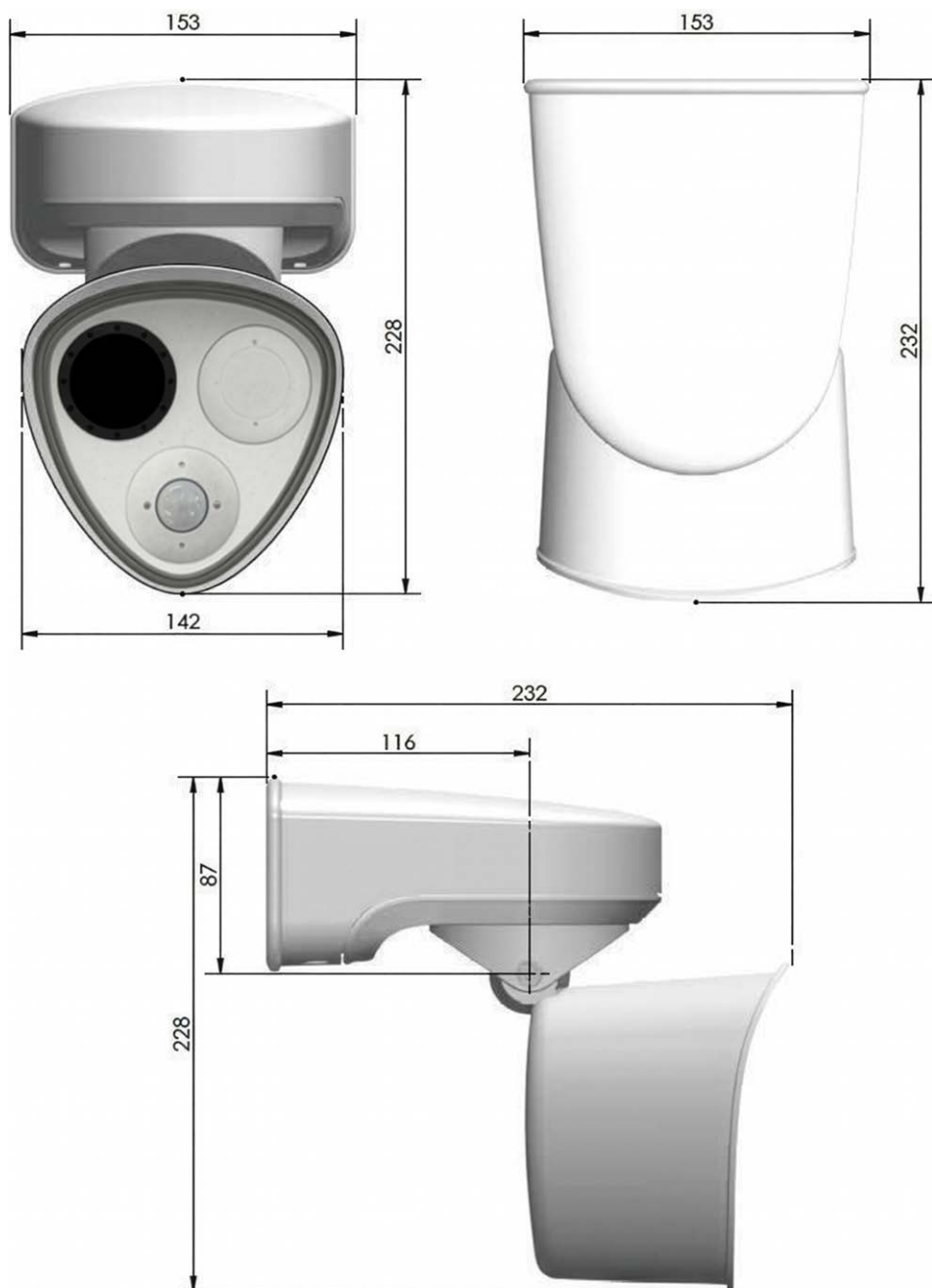


Fig. 1: MOBOTIX M73: Tutte le misure sono espresse in mm

**NOTA!** Sagoma di foratura: [www.mobotix.com](http://www.mobotix.com) > Servizi > Centro di download > Marketing e documentazione > Modelli di perforazione.

## Dimensioni delle scatole di interfaccia

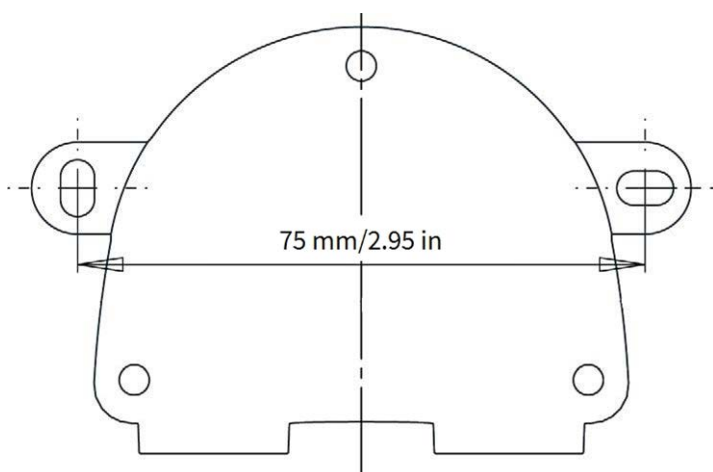


Fig. 2: Tutte le misure sono espresse in mm

**NOTA!**

Quando si stampa questa pagina al 100% delle dimensioni originali (senza ridimensionamento) è possibile utilizzare questa pagina come modello di foratura.

# MOBOTIX

BeyondHumanVision

IT\_06/26

MOBOTIX AG - Am Stundenstein 2 - D-67722 Winnweiler - Tel.: +49 6302 9816-103 - sales@mobotix.com - www.mobotix.com  
MOBOTIX è un marchio di MOBOTIX AG registrato nell'Unione Europea, negli Stati Uniti e in altri Paesi. Soggetto a modifiche senza preavviso. MOBOTIX non si assume alcuna responsabilità per errori tecnici o editoriali o omissioni contenute nel presente documento. Tutti i diritti sono riservati. © MOBOTIX AG 2026