



Technische Spezifikationen

MOBOTIX M73 FM Bundle

FM-zugelassene MOBOTIX Thermaltechnologie

Wenn es um Gebäudesicherheit geht, sind die FM-zugelassenen MOBOTIX Thermal TR Kameras die erste Wahl. Als eigenständige Melder oder integriert in Brandmeldeanlagen erfüllen die zugelassenen Systeme die Gebäudesicherheitsvorschriften gemäß der EU-Bauprodukteverordnung.

- Erkennung von Wärmequellen, noch bevor Flammen sichtbar sind
- Anschluss an Leitstellen/Brandmeldeanlagen
- Einsatz eines zusätzlichen optischen Sensors möglich
- Hoch flexibel: bis zu 20 Messfenster gleichzeitig



BeyondHumanVision

MOBOTIX

Dokument-ID: Mx_TS_Mx-M73TA-FM_V1.07_DE

Die englische Version dieses Dokuments ist möglicherweise aktueller.

V1.07, 03.06.2026, Bestellnummer: Mx-M73TA-C640R050-FM

Inhaltsverzeichnis

Bestellinformationen	2
Hardware	2
Bild- und Videoeigenschaften	7
Allgemeine Software-Funktionen	7
Optionale MOBOTIX Apps für Flammenerkennung nach FM 3260	9
Videomanagement-Software	9
Sensormodule	10
Funktionale Module	11
Interface-Boxen	12
Anschlussdose RJ45	13
Abmessungen	14

Bestellinformationen

Bestellnummer:	Bundle
Mx-M73TA-C640R050-FM	M73 FM Bundle VGA (95°)

Hardware

Merkmal	Eigenschaften
Bildsensor (Farbe oder Schwarzweiß)	Bis zu 4K UHD 3840x2160, 16:9, 1/1,8"
Lichtempfindlichkeit	<ul style="list-style-type: none">▪ Farbsensor (Tag): 0,1 lx @ 1/60s; 0,005 lx @ 1s▪ BW-Sensor (Nacht): 0,02 lx @ 1/60s; 0,001 lx @ 1s
Belichtungssteuerung	Manueller und automatischer Modus 1 s bis 1/16.000 s

Merkmal	Eigenschaften
IK-Schutzklasse	IK10 (Gehäuse)
IP / NEMA-Schutzklasse	IP66 / NEMA 4X
Betriebstemperaturbereich	-30 bis 65 °C/-22 bis 149 °F
Min. Kaltstarttemperatur	-30 °C/-22 °F
Relative Luftfeuchtigkeit	95 % nicht kondensierend
Interner DVR-Speicher	Interne microSD-Karte (SDHC/SDXC), 8 GB ab Werk, max. 2 TB.
I/Os	Über Mx-F-4IOA; siehe Interface-Boxen, S. 12
Passiv-Infrarotsensor (PIR)	Integriert in Mx-F-MSA, max. 4,5 Watt (siehe Funktionale Module, S. 11)
Erkennung von Manipulationen	Integrierter Erschütterungssensor
Max. Leistungsaufnahme	<ul style="list-style-type: none"> ■ Max. 25 W/1042 mA bei 24 VDC
Elektrischer Überspannungsschutz	Optional bei MOBOTIX MX-Overvoltage-Protection-Box-LSA (nicht im Lieferumfang enthalten)
PoE-Standard	PoE Plus (802.3at-2009)/Class 4
Schnittstellen	<ul style="list-style-type: none"> ■ Ethernet 1000BaseT ■ miniUSB / High-Speed USB2.0 ($V_{out} = 5,1V$, $I_{out} = 0,9A$, $P_{out} = 4,5W$)
Montage-Optionen	Wand- oder Mastbefestigung (mit Mastbefestigungszubehör)
Abmessungen (Höhe x Breite x Tiefe)	228 x 153 x 232 mm
Gewicht mit Sensormodulen	Ca. 2,7 kg/6 lb
Gehäuse	Aluminium, PBT-30GF

Technische Spezifikationen

M73 FM Bundle

Merkmal	Eigenschaften
Standardzubehör	<ul style="list-style-type: none">▪ 1 Blindmodul (vorinstalliert, muss bei Verwendung von nur zwei Sensormodulen installiert sein)▪ 1 Thermal-Montageplatte mit Wanddichtung (vorinstalliert), zwei Standarddübel (vorinstalliert)▪ 1 Anschlussdose RJ45 schwarz mit Gummistecker schwarz, Gummistöpsel für Einzeladern weiß, USB-Stecker blau (eingebaut)▪ 1 Ethernet-Patchkabel, 50 cm/19,7 Zoll mit Dichtung (nur RJ45-Variante)▪ 1 USB-Kabel zum Anschluss der Kamera an Mx-F-4IOA▪ 1 Satz Montagematerial für Mx-F-4IOA▪ 1 Satz Montagematerial für Mx-F-NPAA▪ 1 SD-Karte 8 GB (installiert)▪ 1 wichtige Sicherheitsinformationen▪ 1 Aufkleber mit EAN-Nummer der Kamera▪ 1 Aufkleber mit IP-Adresse der Kamera▪ 1 Schutzabdeckung für Anschlussdose Polystyrol weiß (montiert, bei der Montage zu entfernen)▪ 1 Gummistopfen schwarz (installiert)▪ 1 Gummistöpsel für Einzeladern weiß (installiert)▪ 1 Gummistecker Kabel-Ø. 3,5 mm weiß▪ 1 USB-Steckverbinderbox blau (installiert)▪ 1 Modul-Schlüssel▪ 1 Objektiveschlüssel▪ 3 Gehäusestecker Silikon weiß▪ 3 Sicherheitsclips Kunststoff rot▪ 2 Kabelbinder schwarz▪ 1 Inbusschlüssel 5 mm▪ 1 Inbusschlüssel 2,5 mm▪ 1 TORX-Schlüssel TX20▪ 1 TORX-Schlüssel TX10▪ 1 Schraubendreher gelb▪ 4 Unterlegscheiben dia. 6,4 mm Kunststoff weiß▪ 4 Holzschrauben 4,5 x 60 mm▪ 4 Dübel S8▪ 3 Linsenkopfschrauben mit Schaft 2,5x6,5 mm, Edelstahl schwarz▪ 2 Abdeckungen für Schrauben Kunststoff weiß
Neigbarkeit der Kamera	Horizontal: 2 x 180 Grad Vertikal: 110 Grad
Ausführliche technische Dokumentation	www.mobotix.com > Services > Download Center > Marketing & Dokumentation

Merkmal	Eigenschaften
MTBF	80.000 Stunden
Zertifikate	EN 50121-4, EN 55032, EN 55035, EN54-10:2002, EN54-10:2002/A1:2005, FM 3260, ANSI/FM 3260, EN 61000-6-1, EN 61000-6-2, EN 61000-6-3, EN 61000-6-4, EN 62368-1, EN 63000, AS/NZS CISPR32, 47 CFR Part 15b, NRTL
Protokolle	DHCP (Client und Server), DNS, ICMP, IGMP v3, IPv4, IPv6, HTTP, HTTPS, FTP, FTPS, MQTT, NFS, NTP (Client und Server), RTP, RTCP, RTSP, SFTP, SIP (Client und Server), SMB/CIFS, SNMP, SMTP, SSL/TLS 1.3, TCP, UDP, VLAN, VPN, Zero-conf/mDNS
Hersteller-Garantie	5 Jahre

Stromverbrauch

VORSICHT!

Um die Anforderungen von FM 3260 zu erfüllen, muss das gesamte Flammenerkennungssystem (Kameras, Alarmsysteme usw.) durch unterbrechungsfreie Stromversorgungen (USV) oder Batterien geschützt sein, die Stromausfälle von bis zu 72 Stunden überbrücken können!

M73 FM Bundle

Komponenten	Durchschnittlicher Stromverbrauch	Max. Leistungsaufnahme
<ul style="list-style-type: none">■ Mx-M73A■ M1: Thermalbildsensor■ M3: Multisense■ Mx-F-4IOA■ Mx-F-NPAA	<ul style="list-style-type: none">■ 12,5 W/520 mA bei 24 VDC	<ul style="list-style-type: none">■ Max. 25 W/1042 mA bei 24 VDC

M73 FM Bundle und D/N-Bildmodul

Komponenten	Durchschnittlicher Stromverbrauch	Max. Leistungsaufnahme
<ul style="list-style-type: none">■ Mx-M73A■ M1: Thermalbildsensor■ M2: Tag/Nacht-Sensormodul■ M3: Multisense■ Mx-F-4IOA■ Mx-F-NPAA	<ul style="list-style-type: none">■ 13,5 W/562 mA bei 24 VDC	<ul style="list-style-type: none">■ Max. 25 W/1042 mA bei 24 VDC

Bild- und Videoeigenschaften

Merkmal	Eigenschaften
Verfügbare Video-Codecs	<ul style="list-style-type: none">▪ H.264, H.265▪ MxPEG+▪ MJPEG
Bildaufösungen	CIF 320x240, VGA 640x360, XGA 1024x576, HD 1280x720, FullHD 1920x1080, QHD 2560x1440, 4K UHD 3840x2160
Multi-Streaming	H.264, H.265 mit Dreifach-Streaming
Multicast-Stream über RTSP	Ja
Max. Bildauflösung H.264	<ul style="list-style-type: none">▪ Ein Sensor: 4K UHD 3840x2160 (8MP)▪ Beide Sensoren (Doppelbild): 2x 4K UHD 7680x2160 (16MP)
Max. Bildauflösung H.264	<ul style="list-style-type: none">▪ Ein Thermalsensor: VGA 640x480▪ Ein Thermalensor, ein optischer Sensor: 1xVGA 640x480, 1x 4K UHD 3840x2160 (8MP)
Max. Bildrate	MxPEG: 20@4K, H.264: 30@4K, H.265: 30@4K

Allgemeine Software-Funktionen

Merkmal	Eigenschaften
WDR	Bis zu 120 dB
Freigegebene Firmware-Version	MX-V7.3.6.70-FM ab Juni 2026, oder letzte FM-genehmigte Firmware-Version

Technische Spezifikationen

M73 FM Bundle

Merkmal	Eigenschaften
Software-Features	<ul style="list-style-type: none">▪ H.264, H.265 Multistreaming▪ Multicast-Stream über RTSP▪ Digitales Schwenken, Neigen, Zoomen/vPTZ (bis zu 8-facher Zoom)▪ Integration des Genetec-Protokolls▪ Programmierbare Belichtungszonen▪ Schnappschuss-Aufzeichnung (Bilder vor/nach dem Alarm)▪ Daueraufzeichnung▪ Ereignisaufzeichnung▪ Zeitgesteuerte flexible Ereignislogik▪ Wöchentliche Zeitpläne für Aufzeichnungen und Aktionen▪ Video- und Bildübertragung von Ereignissen per FTP und E-Mail▪ Wiedergabe und QuadView über den Webbrowser▪ Animierte Logos im Bild▪ Master/Slave-Funktionalität▪ Zeitgesteuerte Privatzone▪ Fernalarmierung (Netzwerkmeldung)▪ Programmierschnittstelle (HTTP-API)▪ MxMessageSystem
ONVIF-Kompatibilität	Profil G, S, T
Master/Slave-Funktionalität	Ja
Fernalarmierung	E-Mail, Netzwerknachrichten (HTTP/HTTPS), SNMP, MxMessageSystem, MQTT ModBus TCP* *In Kombination mit den Apps MxThermalValidation oder MxAdvancedRadiometry (optional, erfordert zusätzliche Lizenz)
DVR/Bildspeicherverwaltung	<ul style="list-style-type: none">▪ Auf interner microSD-Karte▪ Auf externen USB- und NAS-Geräten▪ Verschiedene Streams für Livebild und Aufzeichnung▪ Nur MxPEG+▪ MxFFS mit gepuffertem Archiv, Vor- und Nachalarmbildern, Speicherüberwachung mit Fehlermeldung
Kamera- und Datensicherheit	Benutzer- und Gruppenverwaltung, SSL-Verbindungen, IP-basierte Zugangskontrolle, IEEE 802.1X, Einbruchserkennung, digitale Bildsignatur
Erkennung von Firmware-Manipulationen	Digitale Unterschrift

Optionale MOBOTIX Apps für Flammenerkennung nach FM 3260

- MxAdvancedRadiometry (siehe [Technische Daten](#)).
- MxThermalValidation (siehe [Technische Daten](#)).

HINWEIS!

- Die Nutzung dieser optionalen Apps basiert auf den angegebenen Anwendungsfällen und unterliegt der Abnahmeprüfung durch den unabhängigen Prüfer.
- Diese MOBOTIX Apps erfordern eine zusätzliche Lizenzierung (30 Tage kostenlose Testversion inbegriffen).

Videomanagement-Software

Merkmal	Eigenschaften
MOBOTIX HUB	Ja www.mobotix.com > Services > Download Center > Software-Downloads
MxManagementCenter	Ja (neueste Version empfohlen) www.mobotix.com > Services > Download Center > Software-Downloads
MOBOTIX LIVE-App	Ja (verfügbar im Google Play Store (Android) und im Apple App Store (iOS)).
VMS-Software von Drittanbietern	Siehe Spezifikation der ONVIF-Profile S, T und G

Sensormodule

Merkmale Thermalbildsensoren - C-Modelle

Merkmale	Eigenschaften
Thermische Empfindlichkeit	Typ. 30 mK
Thermalbildsensor	Ungekühltes Mikrobolometer, VGA 640x480
IR-Bereich	7,5 bis 13,5µm
Temperaturmessbereich (einstellbar)	Hohe Empfindlichkeit: -40 bis 150°C/-40 bis 302°F Niedrige Empfindlichkeit: -40 bis 350°C/-40 bis 662°F Standard: Automatisch (wechselt zwischen Hoch und Niedrig, abhängig von den höchsten Temperaturen im Sichtbereich)
Einstellbare Zeitverzögerung	Über die Software (Setup-Menü > Aktionsgruppen-Übersicht > Bearbeiten > Aktion Totzeit)
Quellen für falsche Reize	Vermeiden durch Einrichten von Messbereichen (=Erkennungszonen) und Ausschlusszonen im Modus der thermischen Radiometrie gemäß der Gebrauchsanweisung
Max. Bildgröße	Kann bis zu 3072 x 2048 (6MP) skaliert werden. Die Skalierung erfolgt automatisch auf die Größe des MX-Sensormoduls.
Max. Bildrate	30\{x{00A0}B/s
Pixelabstand	12 µm
Sichtfeld	<i>Sensormodul</i>
	<i>Sichtfeld (H x V)</i>
	640R050
	95° x 76°; Brennweite 4,9 mm; f/1,1
Überprüfte Erkennungsabstände im Verhältnis zur Abweichung von der Mittellinie	<ul style="list-style-type: none"> ■ 0 bis 15°: 50 m/54.68 yd ■ 15 bis 30°: 37,5 m/41,01 yd ■ 30 bis 45°: 25 m/27,34 yd
Betriebstemperaturbereich	-30 bis 65 °C/-22 bis 149 °F
Relative Luftfeuchtigkeit	95 % nicht kondensierend

Merkmal	Eigenschaften
MTBF	80.000 Stunden
IP-Einstufung	IP67
IK-Einstufung	IK04
Material	PBT-30GF (Gehäuse)

Funktionale Module

Funktionales Modul	Bestellnummer	Bemerkung
Audiomodul (optional)	Mx-F-AUDA	Audiomodul mit Mikrofon und Lautsprecher
MultiSense-Modul (inklusive)	Mx-F-MSA	Mit PIR-Sensor, Temperatursensor, Beleuchtungssensor

Interface-Boxen

Mx-F-4IOA

Eingänge	4 galvanisch getrennte Eingänge, eigene Stromversorgung, bis zu 30 Vrms AC / 50V DC Schaltschwellen: <ul style="list-style-type: none">■ Eingang >1,6V führt zu einem erkannten HIGH■ Eingang <0,9V führt zu einem erkannten LOW (nach einem High) Maximale Länge der Kabel: 50 m								
Ausgänge	4 Relaiskontakte Form A (max. 30 Vrms AC / max. 50V DC/ 60 W/ 2A DC) 4-20 mA Alarm- und Fehlerrelais (SPDT), Störungsrelais (SPST) SPDT: 1 A bei 30 VDC oder 1 A bei 30VAC LEDs: über Mx-F-MSA (mitgeliefert)								
Leitungsspezifikationen (Klemmen)	<i>Querschnitt des Leiters</i> <table><tr><td>AWG</td><td>20 - 26</td></tr><tr><td>Starr</td><td>0,14mm² - 0,8mm²</td></tr><tr><td>Flexibel</td><td>0,14mm² - 0,5mm²</td></tr><tr><td>Flexibel mit Aderendhülse</td><td>0,25 mm² - 0,34 mm²</td></tr></table>	AWG	20 - 26	Starr	0,14mm ² - 0,8mm ²	Flexibel	0,14mm ² - 0,5mm ²	Flexibel mit Aderendhülse	0,25 mm ² - 0,34 mm ²
AWG	20 - 26								
Starr	0,14mm ² - 0,8mm ²								
Flexibel	0,14mm ² - 0,5mm ²								
Flexibel mit Aderendhülse	0,25 mm ² - 0,34 mm ²								
Statusanzeige	Mehrfarbige LEDs (grün, rot); siehe Mx-F-4IOA Schnellinstallation								
Montage	Mx-M-OW-M73 (Wandhalterung) Mx-M-CM-M73 (Deckenmontage)								

Mx-F-NPAA

Eingangsspannung	12 bis 24 V (Toleranzbereich 10,71 bis 26,4 V)
Ausgangsspannung	PoE Klasse 1 bis 4 (bis zu 25 W)

Allgemeine Hardware-Spezifikationen

Stromverbrauch	Typ. 1 W/200 mA
Schutzklasse	IP66
Betriebstemperatur	-30 bis 65 °C/-22 bis 149 °F
Zertifikate	CE, EMC, ROHS, AS/NZS CISPR 32, 47 CFR FCC Part 15, Subpart B, Class A, ICES-003 Klasse A, EN 54-18
Abmessungen (Breite x Höhe x Tiefe)	86 x 56 x 31 mm/3,39 x 2,20 x 1,22" (ohne Gummistopfen)
Gewicht	70 g

Anschlussdose RJ45

Schnittstelle	Eigenschaften								
Netzwerk	100/1000 Mbit/s								
Zulässige Kabelabmessungen für an die Leiterplattenklemmen angeschlossene Kabel	<p><i>Querschnitt des Leiters</i></p> <table> <tr> <td>AWG</td> <td>20 - 26</td> </tr> <tr> <td>Starr</td> <td>0,14mm² - 0,8mm²</td> </tr> <tr> <td>Flexibel</td> <td>0,14mm² - 0,5mm²</td> </tr> <tr> <td>Flexibel mit Aderendhülse</td> <td>0,25 mm² - 0,34 mm²</td> </tr> </table>	AWG	20 - 26	Starr	0,14mm ² - 0,8mm ²	Flexibel	0,14mm ² - 0,5mm ²	Flexibel mit Aderendhülse	0,25 mm ² - 0,34 mm ²
AWG	20 - 26								
Starr	0,14mm ² - 0,8mm ²								
Flexibel	0,14mm ² - 0,5mm ²								
Flexibel mit Aderendhülse	0,25 mm ² - 0,34 mm ²								
Line In	Standard Line In: (0dB) V _{rms} =1V								
Line Out	<p>Kopfhörer mit 20mW @ 16 Ohm oder 32 Ohm.</p> <p>Audio-Eingänge als Line-Out-Funktion an 10k Ohm Impedanz des Empfängers. Der Audiopegel bei Anschluss an 10k Ohm entspricht -10dbV</p>								

Abmessungen

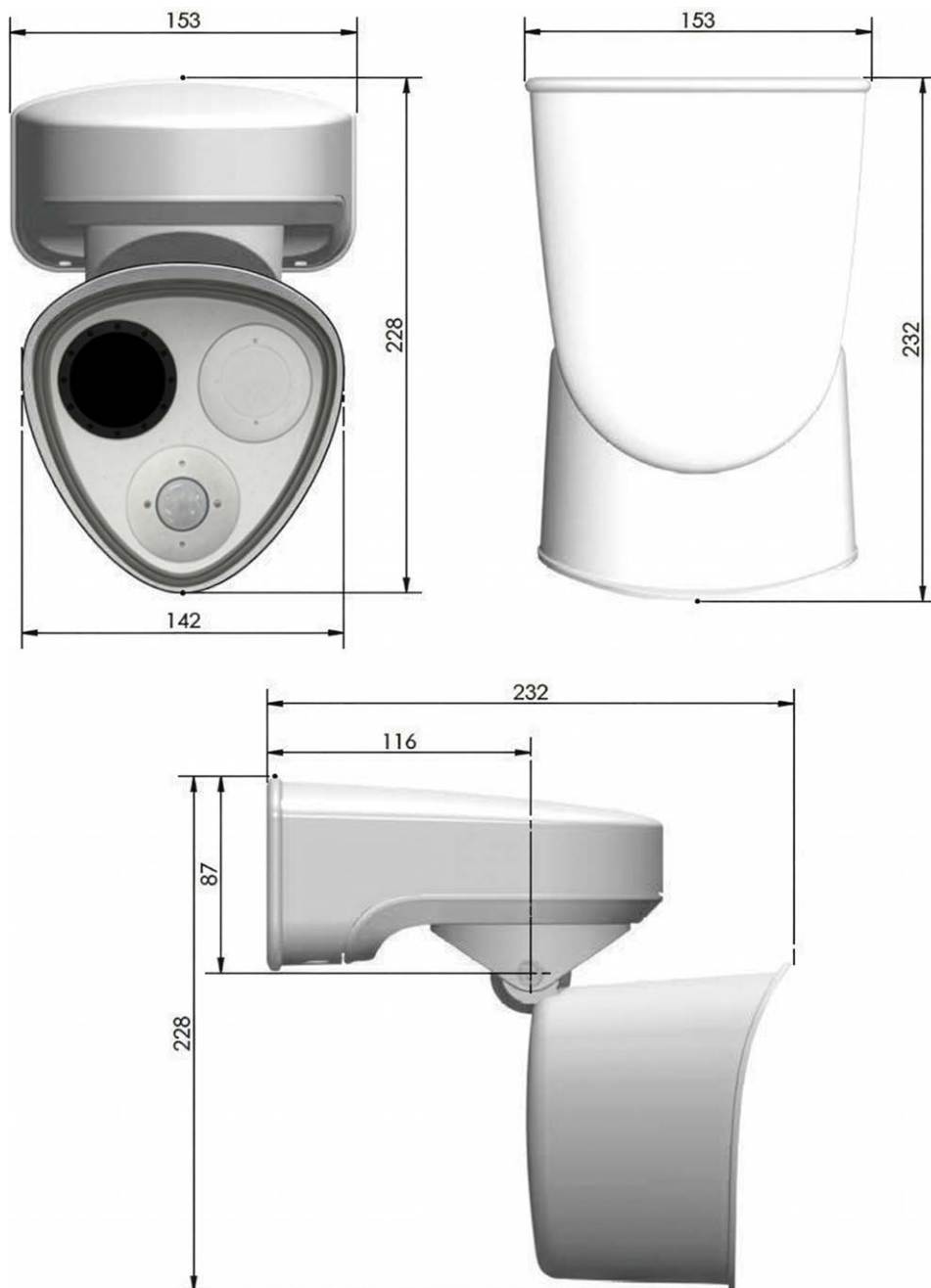


Abb. 1: MOBOTIX M73: Alle Abmessungen in mm

HINWEIS! Bohrschablone: www.mobotix.com > Services > Download Center > Marketing & Dokumentation > Bohrschablonen.

Abmessungen der Interface-Boxen

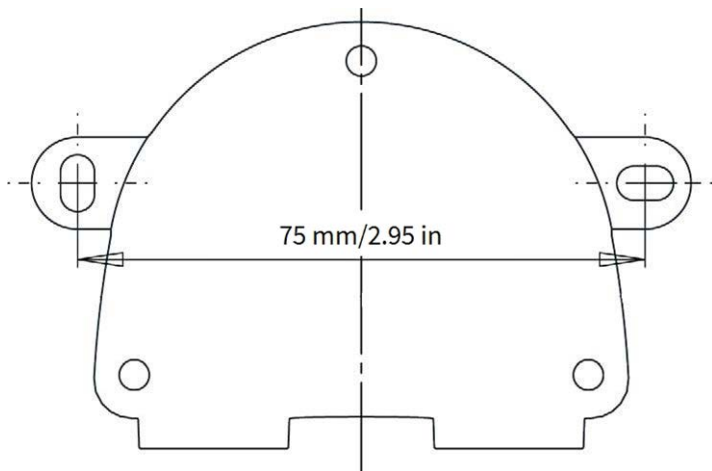


Abb. 2: Alle Maße in mm

HINWEIS!

Wenn Sie diese Seite in 100 % der Originalgröße ausdrucken (keine Skalierung), können Sie diese Seite als Bohrschablone verwenden.

MOBOTIX

BeyondHumanVision

DE_06.26

MOBOTIX AG - Kaiserstrasse - D-67722 Langmeil - Tel.: +49 6302 9816-103 - sales@mobotix.com - www.mobotix.com
MOBOTIX ist eine in der Europäischen Union, den U.S.A. und in anderen Ländern eingetragene Marke von MOBOTIX AG. Änderungen ohne Vorankündigung vorbehalten. MOBOTIX übernimmt keine Haftung für technische oder redaktionelle Fehler oder Auslassungen in diesem Dokument. Alle Rechte vorbehalten. © MOBOTIX AG 2026