



# Spécifications techniques

## MOBOTIX M73 FM Bundle

### Technologie thermique approuvée par FM MOBOTIX

Lorsqu'il s'agit de la sécurité des bâtiments, les caméras Thermal TR homologuées FM MOBOTIX constituent le premier choix. En tant que détecteurs autonomes ou intégrés à des systèmes d'alarme incendie, les systèmes homologués répondent aux réglementations en matière de sécurité des bâtiments, conformément à la réglementation européenne sur les produits de construction.

- Détection des sources de chaleur avant même que les flammes ne soient visibles
- Connexion au centre de contrôle/aux systèmes d'alarme incendie
- Possibilité d'utiliser un capteur optique supplémentaire
- Grande flexibilité : jusqu'à 20 fenêtres de mesure simultanées



BeyondHumanVision

MOBOTIX

ID du document : Mx\_TS\_Mx-M73TA-FM\_V1.08\_FR

# Table des matières

Informations sur les commandes .....	2
Matériel .....	2
Propriétés des images et des vidéos .....	7
Caractéristiques générales du logiciel .....	7
Applications MOBOTIX en option pour FM 3260 Détection de flammes .....	9
Logiciel de gestion vidéo .....	9
Modules de capteurs .....	10
Modules fonctionnels .....	11
Boîtes d'interface .....	12
Boîte de connexion RJ45 .....	13
Dimensions .....	14

## Informations sur les commandes

**Code de commande :**            **L'offre groupée**

Mx-M73TA-C640R050-FM	M73 FM Bundle VGA (95°)
----------------------	-------------------------

## Matériel

### Fonctionnalité

### Propriétés

Capteur d'image  
(couleur ou N&B)

Jusqu'à 4K UHD 3840x2160, 16:9, 1/1,8"

Sensibilité à la lumière

- Capteur de couleur (jour) : 0,1 lx @ 1/60s ; 0,005 lx @ 1s
- Capteur BW (nuit) : 0,02 lx @ 1/60s ; 0,001 lx @ 1s

Contrôle de l'exposition

Mode manuel et automatique  
1 s à 1/16 000 s

Fonctionnalité	Propriétés
Classe de protection IK	IK10 (logement)
Classe de protection IP / NEMA	IP66 / NEMA 4X
Plage de température de fonctionnement	-30 à 65 °C/-22 à 149 °F
Température minimale de démarrage à froid	-30 °C/-22 °F
Humidité relative	95 % sans condensation
Stockage interne de l'enregistreur numérique	Carte microSD interne (SDHC/SDXC), 8 GB prête à l'emploi, max. 8 GB.
E/S	Via Mx-F-4IOA; voir les <a href="#">Boîtes d'interface</a> , p. 12
Capteur infrarouge passif (PIR)	Intégré dans Mx-F-MSA, max. 4,5 Watt (voir <a href="#">Modules fonctionnels</a> , p. 11)
Détection de sabotage	Capteur de choc intégré
Consommation électrique maximale	<ul style="list-style-type: none"> <li>■ Max. 25 W/1042 mA à 24 VDC</li> </ul>
Protection contre les sur-tensions électriques	En option sur MOBOTIX MX-Overvoltage-Protection-Box-LSA (ne fait pas partie de la livraison)
Norme PoE	PoE Plus (802.3at-2009)/Class 4
Interfaces	<ul style="list-style-type: none"> <li>■ Ethernet 1000BaseT</li> <li>■ miniUSB / USB2.0 à grande vitesse (<math>V_{out} = 5,1V</math>, <math>I_{out} = 0,9A</math>, <math>P_{out} = 4,5W</math>)</li> </ul>
Options de montage	Montage mural ou sur poteau (avec l'accessoire Pole Mount)
Dimensions (hauteur x largeur x profondeur)	228 x 153 x 232 mm
Poids avec modules de capteurs	Environ 2,7 kg/6 lb
Logement	Aluminium, PBT-30GF

## Spécifications techniques

### M73 FM Bundle

Fonctionnalité	Propriétés
Accessoires standard	<ul style="list-style-type: none"><li>▪ 1 module de store (préinstallé, doit être installé lorsque seuls deux modules de capteurs sont utilisés)</li><li>▪ 1 Plaque de montage thermique avec joint mural (préinstallé), deux fiches standard (préinstallées)</li><li>▪ 1 Boîte de connexion RJ45 noire avec fiche en caoutchouc noire, fiche en caoutchouc monofilaire blanche, fiche USB bleue (installée)</li><li>▪ 1 câble de raccordement Ethernet, 50 cm avec joint d'étanchéité (variante RJ45 uniquement)</li><li>▪ 1 câble USB pour connecter la caméra à Mx-F-4IOA</li><li>▪ 1 Jeu de fournitures de montage pour Mx-F-4IOA</li><li>▪ 1 Jeu de fournitures de montage pour Mx-F-NPAA</li><li>▪ 1 carte SD 8 GB (installée)</li><li>▪ 1 informations importantes en matière de sécurité</li><li>▪ 1 autocollant avec le numéro EAN de la caméra</li><li>▪ 1 autocollant avec l'adresse IP de la caméra</li><li>▪ 1 Couvercle de protection de la boîte de connexion en polystyrène blanc (installé, à retirer lors de l'installation)</li><li>▪ 1 Bouchon en caoutchouc noir (installé)</li><li>▪ 1 Fiche en caoutchouc monofilaire blanche (installée)</li><li>▪ 1 Bouchon en caoutchouc câble dia. 3,5 mm blanc</li><li>▪ 1 boîte de connexion USB bleue (installée)</li><li>▪ 1 Clé de module</li><li>▪ 1 Clé d'objectifs</li><li>▪ 3 bouchons de boîtier silicone blanc</li><li>▪ 3 clips de sécurité en plastique rouge</li><li>▪ 2 Collier de serrage noir</li><li>▪ 1 clé Allen de 5 mm</li><li>▪ 1 clé Allen de 2,5 mm</li><li>▪ 1 clé TORX TX20</li><li>▪ 1 clé TORX TX10</li><li>▪ 1 Tournevis jaune</li><li>▪ 4 Rondelles dia. 6,4 mm plastique blanc</li><li>▪ 4 Vis à bois 4,5 x 60 mm</li><li>▪ 4 chevilles S8</li><li>▪ 3 Vis à tête ovale avec tige 2.5x6.5 mm, acier inoxydable noir</li><li>▪ 2 Couvercles pour vis plastique blanc</li></ul>
Inclinaison de la caméra	Horizontal : 2 x 180 degrés Vertical : 110 degrés
Documentation technique détaillée	<a href="http://www.mobotix.com">www.mobotix.com</a> > <a href="#">Services</a> > <a href="#">Centre de téléchargement</a> > <a href="#">Marketing et documentation</a>

---

<b>Fonctionnalité</b>	<b>Propriétés</b>
MTBF	80 000 heures
Certificats	EN 50121-4, EN 55032, EN 55035, EN54-10:2002, EN54-10:2002/A1:2005, FM 3260, ANSI/FM 3260, EN 61000-6-1, EN 61000-6-2, EN 61000-6-3, EN 61000-6-4, EN 62368-1, EN 63000, AS/NZS CISPR32, 47 CFR Part 15b, NRTL
Protocoles	DHCP (client et serveur), DNS, ICMP, IGMP v3, IPv4, IPv6, HTTP, HTTPS, FTP, FTPS, MQTT, NFS, NTP (client et serveur), RTP, RTCP, RTSP, SFTP, SIP (client et serveur), SMB/CIFS, SNMP, SMTP, SSL/TLS 1.3, TCP, UDP, VLAN, VPN, Zero-conf/mDNS
Garantie du fabricant	5 ans

---

## Consommation électrique

### ATTENTION !

Pour répondre aux exigences du site FM 3260, l'ensemble du système de détection des flammes (caméras, systèmes d'alarme, etc.) doit être protégé par des alimentations sans interruption (ASI) ou des batteries capables de pallier des coupures de courant pouvant aller jusqu'à 72 heures !

### M73 FM Bundle

Composants	Consommation électrique moyenne	Max. Consommation électrique
<ul style="list-style-type: none"><li>■ Mx-M73A</li><li>■ M1 : Capteur thermogafic</li><li>■ M3 : Multisensoriel</li><li>■ Mx-F-4IOA</li><li>■ Mx-F-NPAA</li></ul>	<ul style="list-style-type: none"><li>■ 12,5 W/520 mA à 24 VDC</li></ul>	<ul style="list-style-type: none"><li>■ Max. 25 W/1042 mA à 24 VDC</li></ul>

### M73 FM Bundle et module d'image D/N

Composants	Consommation électrique moyenne	Max. Consommation électrique
<ul style="list-style-type: none"><li>■ Mx-M73A</li><li>■ M1 : Capteur thermogafic</li><li>■ M2 : Module de capteur jour/nuit</li><li>■ M3 : Multisensoriel</li><li>■ Mx-F-4IOA</li><li>■ Mx-F-NPAA</li></ul>	<ul style="list-style-type: none"><li>■ 13,5 W/562 mA à 24 VDC</li></ul>	<ul style="list-style-type: none"><li>■ Max. 25 W/1042 mA à 24 VDC</li></ul>

## Propriétés des images et des vidéos

Fonctionnalité	Propriétés
Codecs vidéo disponibles	<ul style="list-style-type: none"> <li>▪ H.264, H.265</li> <li>▪ MxPEG</li> <li>▪ MJPEG</li> </ul>
Résolutions d'images	CIF 320x240, VGA 640x360, XGA 1024x576, HD 1280x720, FullHD 1920x1080, QHD 2560x1440, 4K UHD 3840x2160
Multi-flux	H.264, H.265 avec triple flux
Flux multidiffusion via RTSP	Oui
Résolution maximale de l'image H.264	<ul style="list-style-type: none"> <li>▪ Un capteur : 4K UHD 3840x2160 (8MP)</li> <li>▪ Les deux capteurs (double image) : 2x 4K UHD 7680x2160 (16MP)</li> </ul>
Résolution maximale de l'image H.264	<ul style="list-style-type: none"> <li>▪ Un capteur thermique : VGA 640x480</li> <li>▪ Un capteur thermique, un capteur optique : 1xVGA 640x480, 1x 4K UHD 3840x2160 (8MP)</li> </ul>
Fréquence d'images maximale	MxPEG : 20@4K, H.264 : 30@4K, H.265 : 30@4K

## Caractéristiques générales du logiciel

Fonctionnalité	Propriétés
WDR	Jusqu'à 120 dB
Version approuvée du micrologiciel	MX-V7.3.6.70-FM à partir de juin 2026, ou la dernière version du micrologiciel approuvée par la FM

## Spécifications techniques

### M73 FM Bundle

---

Fonctionnalité	Propriétés
Caractéristiques du logiciel	<ul style="list-style-type: none"><li>■ Multistreaming H.264, H.265</li><li>■ Flux multidiffusion via RTSP</li><li>■ Panoramique, inclinaison et zoom numériques/PTZv (zoom jusqu'à 8x)</li><li>■ Intégration du protocole Genetec</li><li>■ Zones d'exposition programmables</li><li>■ Enregistrement d'instantanés (images avant/après l'alarme)</li><li>■ Enregistrement en continu</li><li>■ Enregistrement des événements</li><li>■ Logique d'événement flexible et contrôlée par le temps</li><li>■ Programmes hebdomadaires pour les enregistrements et les actions</li><li>■ Transfert de vidéos et d'images d'événements par FTP et par courrier électronique</li><li>■ Lecture et QuadView via un navigateur web</li><li>■ Logos animés sur l'image</li><li>■ Fonctionnalité maître/esclave</li><li>■ Programmation des zones de confidentialité</li><li>■ Notification d'alarme à distance (message réseau)</li><li>■ Interface de programmation (HTTP-API)</li><li>■ MxMessageSystem</li></ul>
Compatibilité ONVIF	Profil G, S, T
Fonctionnalité maître/esclave	Oui
Notification d'alarme à distance	Courriel, message réseau (HTTP/HTTPS), SNMP, MxMessageSystem, MQTT ModBus TCP*  *En combinaison avec les applications MxThermalValidation ou MxAdvancedRadiometry (optionnel, nécessite une licence supplémentaire)
Gestion de l'enregistreur numérique/du stockage d'images	<ul style="list-style-type: none"><li>■ Sur la carte microSD interne</li><li>■ Sur les périphériques externes USB et NAS</li><li>■ Différents flux pour l'image en direct et l'enregistrement</li><li>■ MxPEG+ uniquement</li><li>■ MxFFS avec archivage en mémoire tampon, images avant et après l'alarme, surveillance du stockage avec rapport d'erreur</li></ul>

Fonctionnalité	Propriétés
Sécurité des caméras et des données	Gestion des utilisateurs et des groupes, connexions SSL, contrôle d'accès basé sur IP, IEEE 802.1X, détection d'intrusion, signature d'image numérique
Détection d'altération du micrologiciel	Signature numérique

## Applications MOBOTIX en option pour FM 3260

### Détection de flammes

- MxAdvancedRadiometry (voir les [spécifications techniques](#)).
- MxThermalValidation (voir les [spécifications techniques](#)).

#### AVIS !

- L'utilisation de ces applications facultatives est basée sur les cas d'utilisation spécifiés et soumise à des tests d'acceptation par l'auditeur indépendant.
- Ces applications MOBOTIX nécessitent une licence supplémentaire (30 jours d'essai gratuit inclus).

## Logiciel de gestion vidéo

Fonctionnalité	Propriétés
MOBOTIX HUB	Oui <a href="http://www.mobotix.com">www.mobotix.com</a> > Services > Centre de téléchargement > Téléchargements de logiciels
MxManagementCenter	Oui (dernière version recommandée) <a href="http://www.mobotix.com">www.mobotix.com</a> > Services > Centre de téléchargement > Téléchargements de logiciels
MOBOTIX LIVE App	Oui (disponible sur Google Play Store (Android) et Apple App Store (iOS)).
Logiciels de gestion vidéo tiers	Voir les spécifications ONVIF des profils S, T et G

## Modules de capteurs

### Caractéristiques Capteurs d'image thermique - Modèles C

Fonctionnalité	Propriétés				
Sensibilité thermique	Typ. 30 mK				
Capteur d'image thermique	Microbolomètre non refroidi, VGA 640x480				
Portée IR	7,5 à 13,5µm				
Plage de mesure de la température (réglable)	Haute sensibilité : -40 à 150°C/-40 à 302°F Faible sensibilité : -40 à 350°C/-40 à 662°F Défaut : Automatique (bascule entre Haut et Bas en fonction des températures les plus élevées dans le champ de vision)				
Temporisation réglable	Via le logiciel ( <b>Setup Menu &gt; Action Group Overview &gt; Edit &gt; Action Deadtime</b> )				
Sources de faux stimuli	Évitée grâce à la configuration des zones de mesure (= zones de détection) et des zones d'exclusion en mode radiométrie thermique, conformément au manuel d'instructions.				
Taille maximale de l'image	Peut être mis à l'échelle jusqu'à 3072 x 2048 (6MP), automatiquement mis à l'échelle en fonction de la taille du module capteur MX				
Fréquence d'images maximale	30 ips				
Pas de pixel	12 µm				
Champ de vision	<table border="1"> <thead> <tr> <th>Module capteur</th> <th>Champ de vision (H x V)</th> </tr> </thead> <tbody> <tr> <td>640R050</td> <td>95° x 76° ; longueur focale 4,9 mm ; f/1,1</td> </tr> </tbody> </table>	Module capteur	Champ de vision (H x V)	640R050	95° x 76° ; longueur focale 4,9 mm ; f/1,1
Module capteur	Champ de vision (H x V)				
640R050	95° x 76° ; longueur focale 4,9 mm ; f/1,1				
Distances de détection vérifiées en fonction de l'écart par rapport à la ligne médiane	<ul style="list-style-type: none"> <li>■ 0 à 15° : 50 m/54.68 yd</li> <li>■ 15 à 30° : 37.5 m/41.01 yd</li> <li>■ 30 à 45° : 25 m/27.34 yd</li> </ul>				

<b>Fonctionnalité</b>	<b>Propriétés</b>
Plage de température de fonctionnement	-30 à 65 °C/-22 à 149 °F
Humidité relative	95 % sans condensation
MTBF	80 000 heures
Indice de protection IP	IP67
Note IK	IK04
Matériau	PBT-30GF (boîtier)

## Modules fonctionnels

<b>Module fonctionnel</b>	<b>Code de commande</b>	<b>Remarque</b>
Module audio (facultatif)	Mx-F-AUDA	Module audio avec microphone et haut-parleur
Module MultiSense (inclus)	Mx-F-MSA	Avec capteur PIR, capteur de température, capteur d'éclairage

# Boîtes d'interface

## Mx-F-4IOA

Entrées	4 entrées séparées galvaniquement, auto-alimentées, jusqu'à 30 Vrms AC / 50V DC Seuils de commutation : <ul style="list-style-type: none"><li>■ Une entrée &gt;1,6V entraîne la détection d'un niveau HAUT</li><li>■ Une entrée &lt;0,9V entraîne la détection d'un niveau bas (après un niveau haut).</li></ul> Longueur maximale des câbles : 50m								
Sorties	4 contacts de relais de forme A (max. 30 Vrms AC / max. 50V DC/ 60 W/ 2A DC) 4-20 mA Relais d'alarme et d'erreur (SPDT), relais de panne (SPST) SPDT : 1 A à 30 VDC ou 1 A à 30VAC DEL : par l'intermédiaire des DEL incluses Mx-F-MSA								
Spécifications des fils (bornes)	<i>Section du conducteur</i> <table><tr><td>AWG</td><td>20 - 26</td></tr><tr><td>Rigide</td><td>0,14mm<sup>2</sup> - 0,8mm<sup>2</sup></td></tr><tr><td>Flexible</td><td>0,14mm<sup>2</sup> - 0,5mm<sup>2</sup></td></tr><tr><td>Flexible avec embout</td><td>0,25 mm<sup>2</sup> - 0,34 mm<sup>2</sup></td></tr></table>	AWG	20 - 26	Rigide	0,14mm <sup>2</sup> - 0,8mm <sup>2</sup>	Flexible	0,14mm <sup>2</sup> - 0,5mm <sup>2</sup>	Flexible avec embout	0,25 mm <sup>2</sup> - 0,34 mm <sup>2</sup>
AWG	20 - 26								
Rigide	0,14mm <sup>2</sup> - 0,8mm <sup>2</sup>								
Flexible	0,14mm <sup>2</sup> - 0,5mm <sup>2</sup>								
Flexible avec embout	0,25 mm <sup>2</sup> - 0,34 mm <sup>2</sup>								
Indicateurs d'état	DEL multicolores (vertes, rouges) ; voir la rubrique Mx-F-4IOA Installation rapide								
Montage	Mx-M-OW-M73 (montage mural) Mx-M-CM-M73 (montage au plafond)								

## Mx-F-NPAA

Tension d'entrée	12 à 24 V (plage de tolérance 10,71 à 26,4 V)
Tension de sortie	PoE Classe 1 à 4 (jusqu'à 25 W)

---

## Spécifications générales du matériel

Consommation électrique	Typ. 1 W/200 mA
Classe de protection	IP66
Température de fonctionnement	-30 à 65 °C/-22 à 149 °F
Certificats	CE, EMC, ROHS, AS/NZS CISPR 32, 47 CFR FCC Part 15, Subpart B, Class A, ICES-003 Classe A, EN 54-18
Dimensions (largeur x hauteur x profondeur)	86 x 56 x 31 mm/3.39 x 2.20 x 1.22 in (sans bouchons en caoutchouc)
Poids	70 g

## Boîte de connexion RJ45

Connexion	Propriétés								
Réseau	100/1000 Mbps								
Dimensions autorisées pour les câbles connectés aux bornes de la carte de circuit imprimé	<p><i>Section du conducteur</i></p> <table> <tr> <td>AWG</td> <td>20 - 26</td> </tr> <tr> <td>Rigide</td> <td>0,14mm<sup>2</sup> - 0,8mm<sup>2</sup></td> </tr> <tr> <td>Flexible</td> <td>0,14mm<sup>2</sup> - 0,5mm<sup>2</sup></td> </tr> <tr> <td>Flexible avec embout</td> <td>0,25 mm<sup>2</sup> - 0,34 mm<sup>2</sup></td> </tr> </table>	AWG	20 - 26	Rigide	0,14mm <sup>2</sup> - 0,8mm <sup>2</sup>	Flexible	0,14mm <sup>2</sup> - 0,5mm <sup>2</sup>	Flexible avec embout	0,25 mm <sup>2</sup> - 0,34 mm <sup>2</sup>
AWG	20 - 26								
Rigide	0,14mm <sup>2</sup> - 0,8mm <sup>2</sup>								
Flexible	0,14mm <sup>2</sup> - 0,5mm <sup>2</sup>								
Flexible avec embout	0,25 mm <sup>2</sup> - 0,34 mm <sup>2</sup>								
Entrée de ligne	Entrée ligne standard : (0dB) Vrms=1V								
Sortie de ligne	<p>Casque d'écoute avec 20mW @ 16 Ohm ou 32 Ohm.</p> <p>Les entrées audio en tant que sortie de ligne sont connectées à l'impédance de 10k Ohm du récepteur. Le niveau audio lorsque connecté à 10k Ohm est égal à -10dbV.</p>								

## Dimensions

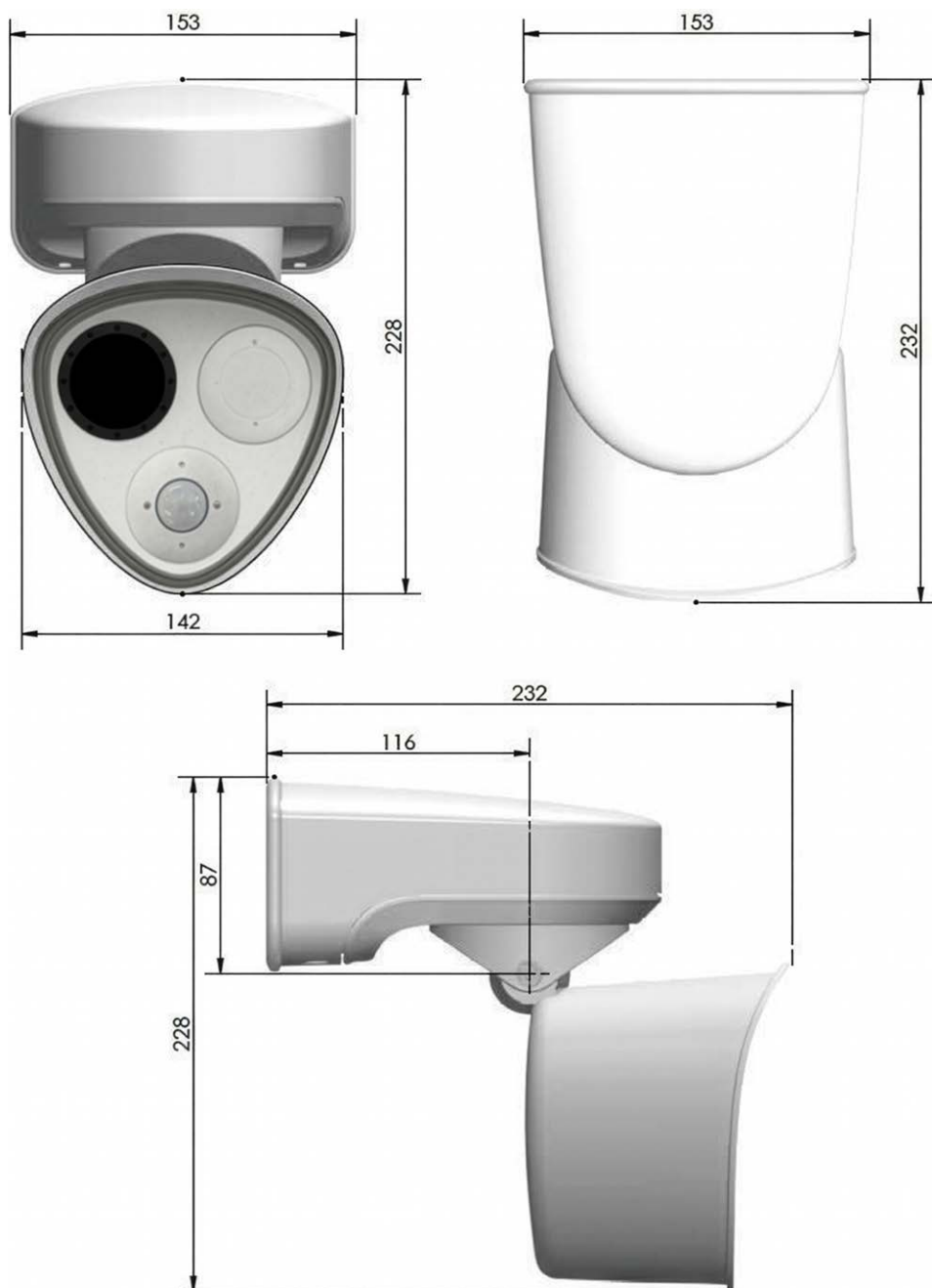


Fig. 1 : MOBOTIX M73: Toutes les mesures sont en mm

**AVIS !** Gabarit de perçage : [www.mobotix.com](http://www.mobotix.com) > Services > Centre de téléchargement > Marketing et documentation > Modèles de forage.

## Dimensions des boîtes d'interface

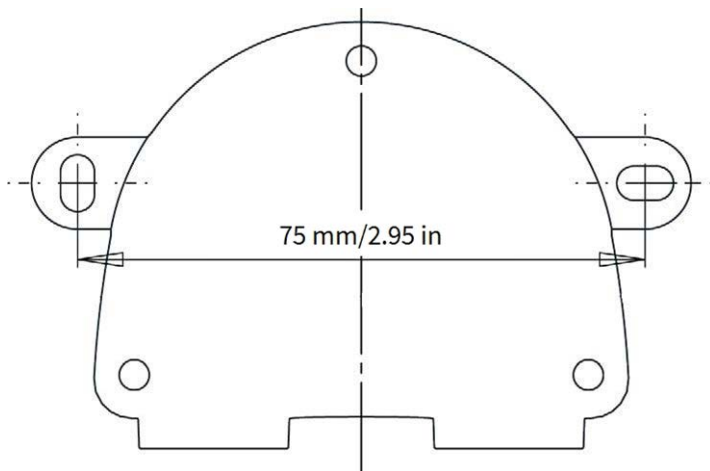


Fig. 2 : Toutes les mesures sont en mm

**AVIS !**

Lorsque vous imprimez cette page à 100 % de la taille originale (pas de mise à l'échelle), vous pouvez l'utiliser comme modèle de forage.

# MOBOTIX

BeyondHumanVision

FR\_06/26

MOBOTIX AG - Am Stundenstein 2 - D-67722 Winnweiler - Tel. : +49 6302 9816-103 - sales@mobotix.com - www.mobotix.com  
MOBOTIX est une marque de MOBOTIX AG déposée dans l'Union européenne, aux États-Unis et dans d'autres pays. Sous réserve de modifications sans préavis. MOBOTIX n'assume aucune responsabilité pour les erreurs ou omissions techniques ou éditoriales contenues dans le présent document. Tous droits réservés. © MOBOTIX AG 2026