



Especificaciones técnicas

MOBOTIX S74 EN54 Bundle-V2

Tecnología térmica MOBOTIX con certificación EN 54-10

Cuando se trata de la seguridad de edificios, las cámaras MOBOTIX Thermal TR con certificación EN 54-10 son la primera opción. Como detectores autónomos o integrados en sistemas de alarma contra incendios, los sistemas certificados cumplen la normativa de seguridad de edificios de acuerdo con el Reglamento de la UE sobre productos de construcción.

- Cumple el Reglamento de la UE sobre productos de construcción
- Detección precoz de incendios, incluso antes de que surjan las llamas
- De aplicación universal, incluso al aire libre
- Conexión al centro de control/sistemas de alarma contra incendios
- Posibilidad de utilizar un sensor óptico adicional
- Gran flexibilidad: hasta 20 ventanas de medición simultáneamente



BeyondHumanVision

MOBOTIX

Índice

Información sobre pedidos	2
Hardware	3
Propiedades de imagen y vídeo	6
Características generales del software	6
Aplicaciones opcionales MOBOTIX para la detección de llamas EN 54	8
Software de gestión de vídeo	8
Módulos de sensores	9
Módulos funcionales	10
Cajas de interfaz	11
Placas deslizantes de interfaz	12
Dimensiones	15

Información sobre pedidos

Código de pedido:

Paquete

Mx-S74TA-B336R100-EN54	S74 EN54 Bundle-V2 CIF (45°)
Mx-S74TA-B336R150-EN54	S74 EN54 Bundle-V2 CIF (25°)
Mx-S74TA-B336R280-EN54	S74 EN54 Bundle-V2 CIF (17°)
Mx-S74TA-B640R050-EN54	S74 EN54 Bundle-V2 VGA (90°)
Mx-S74TA-B640R080-EN54	S74 EN54 Bundle-V2 VGA (69°)
Mx-S74TA-B640R100-EN54	S74 EN54 Bundle-V2 VGA (45°)
Mx-S74TA-B640R150-EN54	S74 EN54 Bundle-V2 VGA (32°)

Hardware

Característica	Propiedades
Sensor de imagen (color o blanco y negro)	Hasta 4K UHD 3840x2160, 16:9, 1/1,8".
Sensibilidad a la luz	<ul style="list-style-type: none"> ■ Sensor de color (día): 0,1 lx @ 1/60s; 0,005 lx @ 1s ■ Sensor BW (noche): 0,02 lx @ 1/60s; 0,001 lx @ 1s
Control de la exposición	Modo manual y automático 1 s a 1/16.000 s
Clase de protección IK	IK10 (vivienda)
Clase de protección IP / NEMA	IP66 / NEMA 4X
Temperatura de funcionamiento	-40 a 65 °C/-40 a 149 °F
Temperatura mínima de arranque en frío	-30 °C/-22 °F
Humedad relativa	95 % sin condensación
Almacenamiento DVR interno	Tarjeta microSD interna (SDHC/SDXC), 8 GB de fábrica, máx. 2 TB.
E/S	[S74 IO Placa deslizante, p. 12 obligatorio
Micrófono/altavoz	[S74 IO Placa deslizante, p. 12 obligatorio
Sensor infrarrojo pasivo (PIR)	Disponible con módulo funcional, máx. 4,5 vatios (véase Módulos funcionales, p. 10)
Iluminación infrarroja	Tres módulos funcionales para objetivos gran angular, estándar y teleobjetivo
Alcance de la iluminación infrarroja	Hasta 30 m/100 pies (puede ser más dependiendo de la escena)
Consumo máximo	<ul style="list-style-type: none"> ■ Máx. 25 W/1042 mA a 24 V CC
Protección contra sobretensiones eléctricas	[S74 Placa deslizante de red con RJ45 y fuente de alimentación VCC - A (preinstalado), p. 14 S74 Placa deslizante de red con terminal LSA, p. 12 o S74 Placa deslizante de red con RJ45 y fuente de alimentación VCC - A (preinstalado), p. 14 necesario

Especificaciones técnicas

S74 EN54 Bundle-V2

Característica	Propiedades
Protección contra sobretensiones eléctricas	[S74 Placa deslizante de red con RJ45 y fuente de alimentación VCC - A (preinstalado), p. 14 obligatorio
Estándar PoE	PoE Plus (802.3at-2009)/Clase 4 (se requiere Network Slide-in Board. Véase Placas deslizantes de interfaz, p. 12)
Interfaces	4 sensores / módulos funcionales USB-C 2 ranuras para tarjetas deslizantes (red, IOs, etc.)
Opciones de montaje	Montaje en pared
Dimensiones (alto x ancho x fondo)	36 x 232 x 110 mm
Peso sin módulos sensores	1.130g
Vivienda	Aluminio, PBT-30GF
Accesorios estándar	<ul style="list-style-type: none">■ 1 tarjeta SD de 8 GB (instalada)■ 1 Información de seguridad importante■ 1 adhesivo con el número EAN de la cámara■ 1 pegatina con la dirección IP de la cámara■ 1 Llave para módulos■ 1 Llave para objetivos■ 4 Tornillos para madera 4,5 x 60 mm■ 4 tacos S8■ 2 Tapas para tornillo plástico blanco
Accesorios estándar	Ver XRF
Documentación técnica detallada	www.mobotix.com > Servicios > Centro de descargas > Marketing y documentación
MTBF	80.000 horas
Certificados	EN 50121-4, EN 55032, EN 55035, EN54-10:2002, EN54-10:2002/A1:2005, FM 3260, ANSI/FM 3260, EN 61000-6-1, EN 61000-6-2, EN 61000-6-3, EN 61000-6-4, EN 62368-1, EN 63000, AS/NZS CISPR32, 47 CFR Part 15b, NRTL
Protocolos	DHCP (cliente y servidor), DNS, ICMP, IGMP v3, IPv4, IPv6, HTTP, HTTPS, FTP, FTPS, MQTT, NFS, NTP (cliente y servidor), RTP, RTCP, RTSP, SFTP, SIP (cliente y servidor), SMB/CIFS, SNMP, SMTP, SSL/TLS 1.3, TCP, UDP, VLAN, VPN, Zero-conf/mDNS.
Garantía del fabricante	5 años

Consumo de energía

ATENCIÓN!

Para cumplir los requisitos de EN 54-4, todo el sistema de detección de llamas (cámaras, sistemas de alarma, etc.) debe estar protegido por sistemas de alimentación ininterrumpida (SAI) o baterías que puedan soportar cortes de corriente de hasta 72 horas.

Busque "Standby supply" en el documento de normas EN 54-4.

S74 EN54 Bundle-V2

Componentes	Consumo medio	Máx. Consumo de energía
<ul style="list-style-type: none"> ■ Mx-S74A ■ M1: Sensor termográfico ■ M3: Multisense ■ Mx-F-4IOA 	<ul style="list-style-type: none"> ■ 11,1 W/462 mA a 24 V CC 	<ul style="list-style-type: none"> ■ Máx. 25 W/1042 mA a 24 V CC

S74 EN54 Bundle-V2 y Módulo de Imagen D/N

Componentes	Consumo medio	Máx. Consumo de energía
<ul style="list-style-type: none"> ■ Mx-S74A ■ M1: Sensor termográfico ■ M2: Módulo sensor día/noche ■ M3: Multisense ■ Mx-F-4IOA 	<ul style="list-style-type: none"> ■ 13,5 W/562 mA a 24 V CC 	<ul style="list-style-type: none"> ■ Máx. 25 W/1042 mA a 24 V CC

Propiedades de imagen y vídeo

Característica	Propiedades
Códecs de vídeo disponibles	<ul style="list-style-type: none">■ H.264, H.265■ MxPEG+■ MJPEG
Resolución de imágenes	CIF 320x240, VGA 640x360, XGA 1024x576, HD 1280x720, FullHD 1920x1080, QHD 2560x1440, 4K UHD 3840x2160
Multiflujoing	H.264, H.265 con triple flujoing
Transmisión multidifusión a través de RTSP	Sí
Resolución máxima de imagen H.264	<ul style="list-style-type: none">■ Un sensor: 4K UHD 3840x2160 (8MP)■ Ambos sensores (imagen dual): 2x 4K UHD 7680x2160 (16MP)
Resolución máxima de imagen H.264	<ul style="list-style-type: none">■ Un sensor térmico: VGA 640x480/CIF 320x240■ Dos sensores térmicos: 2xVGA 640x480■ Un sensor térmico, un sensor óptico: 1xVGA 640x480/CIF 320x240, 1x 4K UHD 3840x2160 (8MP)
Frecuencia de imagen máx.	MxPEG: 20@4K, H.264: 30@4K, H.265: 30@4K

Características generales del software

Característica	Propiedades
WDR	Hasta 120 dB
Versión de firmware aprobada	MX-V7.3.6.70-FM a partir de junio de 2026, o la última versión de firmware aprobada por FM

Característica	Propiedades
Características del software	<ul style="list-style-type: none"> ■ Multiflujoing H.264, H.265 ■ Transmisión multidifusión a través de RTSP ■ Paneo, inclinación y zoom digitales/vPTZ (zoom de hasta 8x) ■ Integración del protocolo Genetec ■ Zonas de exposición programables ■ Grabación de instantáneas (imágenes previas y posteriores a la alarma) ■ Grabación continua ■ Grabación de eventos ■ Lógica de eventos flexible y temporizada ■ Calendario semanal de grabaciones y acciones ■ Transferencia de vídeo e imágenes de eventos por FTP y correo electrónico ■ Reproducción y QuadView a través del navegador web ■ Logotipos animados en la imagen ■ Funcionalidad maestro/esclavo ■ Programación de la zona de privacidad ■ Notificación remota de alarma (mensaje de red) ■ Interfaz de programación (HTTP-API) ■ MxMessageSystem
Compatibilidad con ONVIF	Perfil G, S, T
Funcionalidad maestro/esclavo	Sí
Notificación remota de alarmas	<p>Correo electrónico, mensaje de red (HTTP/HTTPS), SNMP, MxMessageSystem, MQTT</p> <p>ModBus TCP*</p> <p>*En combinación con las aplicaciones MxThermalValidation o MxAdvancedRadiometry (opcional, requiere licencia adicional)</p>
Gestión de DVR/almacenamiento de imágenes	<ul style="list-style-type: none"> ■ En tarjeta microSD interna ■ En dispositivos USB y NAS externos ■ Diferentes flujos para imagen en directo y grabación ■ Sólo MxPEG+ ■ MxFFS con archivo en búfer, imágenes previas y posteriores a la alarma, supervisión del almacenamiento con notificación de errores

Especificaciones técnicas

S74 EN54 Bundle-V2

Característica

Propiedades

Seguridad de cámaras y datos

Gestión de usuarios y grupos, conexiones SSL, control de acceso basado en IP, IEEE 802.1X, detección de intrusiones, firma de imágenes digitales

Detección de manipulación del firmware

Firma digital

Aplicaciones opcionales MOBOTIX para la detección de llamas EN 54

- MxAdvancedRadiometry (véanse las [especificaciones técnicas](#)).
- MxThermalValidation (véanse las [especificaciones técnicas](#)).

AVISO!

- El uso de estas aplicaciones opcionales se basa en los casos de uso especificados y está sujeto a pruebas de aceptación por parte del auditor independiente.
- Estas aplicaciones de MOBOTIX requieren una licencia adicional (30 días de prueba gratuita incluidos).

Software de gestión de vídeo

Característica

Propiedades

MOBOTIX HUB

Sí

www.mobotix.com > [Servicios](#) > [Centro de descargas](#) > [Descargas de software](#)

MxManagementCenter

Sí (se recomienda la última versión)

www.mobotix.com > [Servicios](#) > [Centro de descargas](#) > [Descargas de software](#)

MOBOTIX Aplicación LIVE

Sí (disponible en Google Play Store (Android) y Apple App Store (iOS)).

Software VMS de terceros

véase la especificación ONVIF Perfil S, T y G

Módulos de sensores

Características Sensores térmicos de imagen - Modelos B

Característica	Propiedades	
Sensibilidad térmica	Typ. 50 mK	
Sensor de imagen térmica	Microbolómetro no refrigerado, CIF: 336 x 256 px / VGA: 640 x 480 px	
Alcance IR	7,5 a 13,5 μm	
Rango de medición de la temperatura (ajustable)	Alta sensibilidad: -40 a 170°C/-40 a 320°F Baja sensibilidad: -40 a 550°C/-40 a 1022°F Predeterminado: Automático (cambia entre Alto y Bajo en función de las temperaturas más altas en Campo de visión)	
Dimensiones	Montura PT Térmica 336/640 px: 98,5 mm x 106 mm diam; 620 g (incluida la montura PT) Módulo sensor solo: 73 mm (+4,4 mm cristal frontal) x 57 mm diam (63 mm cristal frontal); 310 g	
Tamaño máx. de imagen	Puede escalarse hasta 3072 x 2048 (6MP), escalado automático al tamaño del módulo sensor MX	
Frecuencia de imagen máx.	9 fps (versión rápida 25/30 fps bajo pedido)	
Paso de píxeles	17 μm	
Campo de visión	<i>Módulo de sensor</i>	<i>Campo de visión</i>
	336R/T100	45° x 35°; 2,27 mrad; distancia focal 7,5 mm, f/1,25
	336R/T150	25° x 19°; 1,31 mrad; distancia focal 13 mm, f/1,25
	336R/T280	17° x 13°; 0,90 mrad, distancia focal 19 mm, f/1,25
	640R/T050	90° x 69°; 2,27 mrad; distancia focal 7,5 mm, f/1,4
	640R/T080	69° x 56°; 1,89 mrad; distancia focal 9 mm, f/1,4
	640R/T100	45° x 37°; 1,31 mrad; distancia focal 13 mm, f/1,25
	640R/T150	32° x 26°; 0,90 mrad; distancia focal 19 mm, f/1,25

Especificaciones técnicas

S74 EN54 Bundle-V2

Característica

Propiedades

Temperatura de funcionamiento

-40 a 65 °C/-40 a 149 °F

Humedad relativa

95 % sin condensación

MTBF

80.000 horas

Grado de protección IP

IP67

Clasificación IK

IK04

Material

PBT-30GF (carcasa)

Módulos funcionales

Módulo funcional

Código de pedido

Observación

Módulo audio
(opcional)

Mx-F-S7A-INT01

A través de S74 IO Placa deslizante

Módulo
MultiSense
(incluido)

Mx-F-MSA

Con sensor PIR, sensor de temperatura,
sensor de iluminación

Cajas de interfaz

Mx-F-4IOA

Entradas	4 entradas separadas galvánicamente, autoalimentadas, hasta 30 Vrms AC / 50V DC	
	Umbrales de conmutación:	
	<ul style="list-style-type: none"> ▪ La entrada >1,6V conduce a un HIGH detectado ▪ La entrada <0,9 V conduce a un BAJO detectado (después de un alto) 	
	longitud máx. de los cables: 50 m	
Salidas	4 contactos de relé Forma A (máx. 30 Vrms AC / máx., 50V DC/ 60 W/ 2A DC)	
Especificaciones de los cables (terminales)	<i>Sección del conductor</i>	
	AWG	20 - 26
	Rígido	0,14mm ² - 0,8mm ²
	Flexible	0,14mm ² - 0,5mm ²
	Flexible con casquillo	0,25 mm ² - 0,34 mm ²
Indicadores de estado	LED multicolor (verde, rojo); consulte Mx-F-4IOA Instalación rápida	
Montaje	Mx-M-OW-M73 (montaje en pared)	
	Mx-M-CM-M73 (montaje en techo)	

Especificaciones generales de hardware

Consumo de energía	Típ. 1 W/200 mA
Clase de protección	IP66
Temperatura de funcionamiento	-40 a 65 °C/-40 a 149 °F

Especificaciones técnicas

S74 EN54 Bundle-V2

Certificados	CE, EMC, ROHS, AS/NZS CISPR 32, 47 CFR FCC Part 15, Subpart B, Class A, ICES-003 Clase A, EN 54-18
--------------	--

Dimensiones (ancho x alto x fondo)	86 x 56 x 31 mm/3,39 x 2,20 x 1,22 pulg. (sin tapones de goma)
---------------------------------------	---

Peso	70 g
------	------

Placas deslizantes de interfaz

S74 Placa deslizante de red con toma RJ45

Código de pedido	Mx-F-S7A-RJ45
Fuente de alimentación	PoE Plus (802.3at-2009)/Clase 4
Red	RJ45 / Ethernet 1000Base-T

S74 Placa deslizante de red con terminal LSA

Código de pedido	Mx-F-S7A-LSA
Fuente de alimentación	PoE Plus (802.3at-2009)/Clase 4
Red	LSA / Ethernet 1000Base-T

Protección contra sobretensiones máx. 4 kV en el cableado de red PoE

S74 IO Placa deslizante

Código de pedido	Mx-F-S7A-INT01
------------------	----------------

Terminal	Observación								
Salida de línea	<p>Auriculares con 20mW @ 16 Ohm o 32 Ohm.</p> <p>Entradas de audio como una función de salida de línea a 10k Ohm impedancia del receptor. El nivel de audio mientras está conectado a 10k Ohm es igual a -10dbV</p>								
Entrada de línea	Entrada de línea estándar: (0 dB) Vrms=1 V								
SPK	<p>0,9 W en cualquier altavoz de 8 ohmios.</p> <p>MOBOTIX Módulo de audio: 0,9 W a 8 ohmios</p>								
MIC	<p>Micrófono pasivo para conectar (para obtener mejores resultados). R_Bias para el micrófono es de 2,2 kOhm (incluido en la cámara). Impedancia del micrófono < 2,2 kOhmios, Tensión de funcionamiento del micrófono es de 2V.</p> <p>Sensibilidad del módulo de audio MOBOTIX: -35 +/-4dB (0dB = 1V/pa, 1kHz)</p>								
Dimensiones admisibles de los cables conectados a los terminales de la placa de circuito impreso	<p><i>Sección del conductor</i></p> <table border="1"> <tbody> <tr> <td>AWG</td> <td>20 - 26</td> </tr> <tr> <td>Rígido</td> <td>0,14mm² - 0,5mm²</td> </tr> <tr> <td>Flexible</td> <td>0,14mm² - 0,5mm²</td> </tr> <tr> <td>Flexible con casquillo</td> <td>0,25 mm² - 0,34 mm²</td> </tr> </tbody> </table>	AWG	20 - 26	Rígido	0,14mm ² - 0,5mm ²	Flexible	0,14mm ² - 0,5mm ²	Flexible con casquillo	0,25 mm ² - 0,34 mm ²
AWG	20 - 26								
Rígido	0,14mm ² - 0,5mm ²								
Flexible	0,14mm ² - 0,5mm ²								
Flexible con casquillo	0,25 mm ² - 0,34 mm ²								
Entrada	<p>M73-A</p> <p>requiere resistencia pull-up y fuente de alimentación externa (10 mA / máx. 30 Vrms AC / máx. 50 V DC)</p> <p>La salida puede cargarse con un máximo de 50mA</p> <p>Longitud máxima de los cables: depende de la impedancia de bucle del cable conectado.</p> <p>M73-B</p> <p>Contacto seco, forma A (máx. 30 Vrms AC / máx., 50V DC/ 60 W/ 2A DC)</p>								
Salida	<p>requiere resistencia pull-up y fuente de alimentación externa (10 mA / máx. 30 Vrms AC / máx. 50 V DC)</p> <p>La salida puede cargarse con un máximo de 50mA</p> <p>Longitud máxima de los cables: depende de la impedancia de bucle del cable conectado.</p>								

S74 Placa deslizante de red con RJ45 y fuente de alimentación VCC - A (preinstalado)

Código de pedido	Mx-F-S7A-RJ45-VDC
Fuente de alimentación	Sólo 12-24 V CC - recomendado 2,5-1,5 A Fuente de alimentación de 24 V
Red	RJ45 / Ethernet 1000Base-T

Dimensiones admisibles de los cables conectados a los terminales de la placa de circuito impreso

AWG	26 - 20
Rígido	0,14mm ² - 0,5mm ²
Flexible	0,14mm ² - 0,5mm ²
Flexible con casquillo	0,25 mm ² - 0,34 mm ²

S74 Placa deslizante de red con RJ45 y fuente de alimentación VCC - B (preinstalado)

Código de pedido	Mx-F-S7B-RJ45-VDC
Fuente de alimentación	Sólo 12-24 V CC - recomendado 2,5-1,5 A Fuente de alimentación de 24 V
Red	RJ45 / Ethernet 1000Base-T

Dimensiones admisibles de los cables conectados a los terminales de la placa de circuito impreso

AWG	26 - 14
Rígido	0,1 ⁴ mm ² - 2,5 mm ²
Flexible	0,1 ⁴ mm ² - 1,5 mm ²
Flexible con casquillo	0,25 mm ² - 1,5 mm ²

Dimensiones

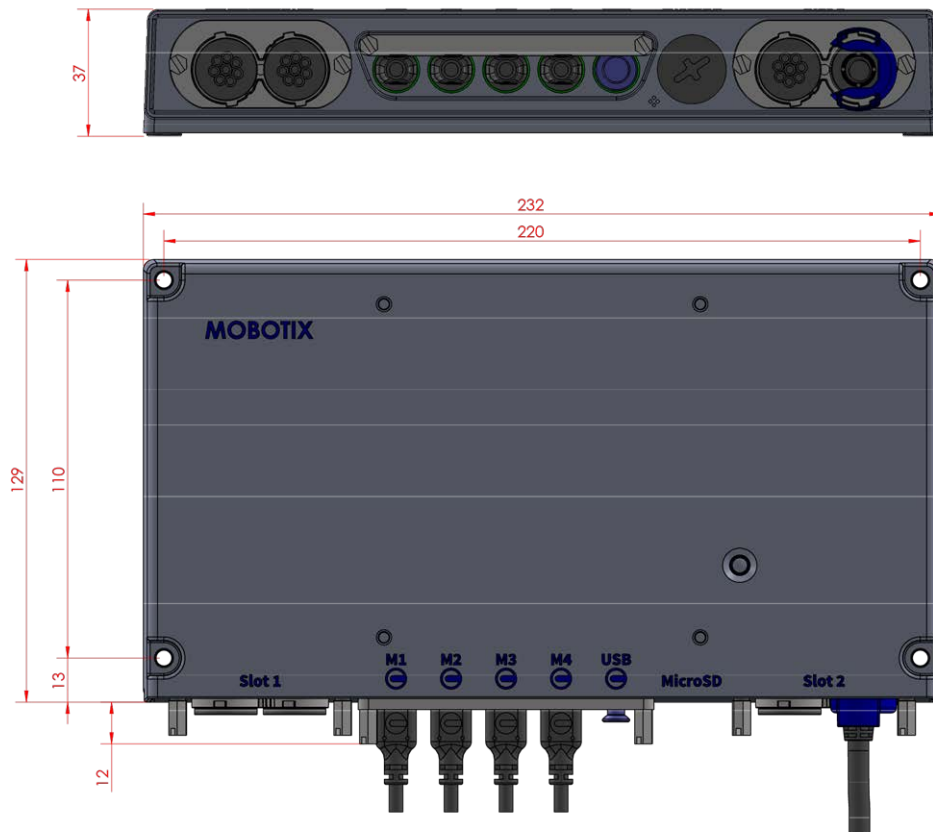


Fig. 1: MOBOTIX M73: Todas las medidas en mm

AVISO! Plantilla de perforación: www.mobotix.com > Asistencia > Centro de descargas > Marketing y documentación > Plantillas de perforación.

Dimensiones de las cajas de interfaz

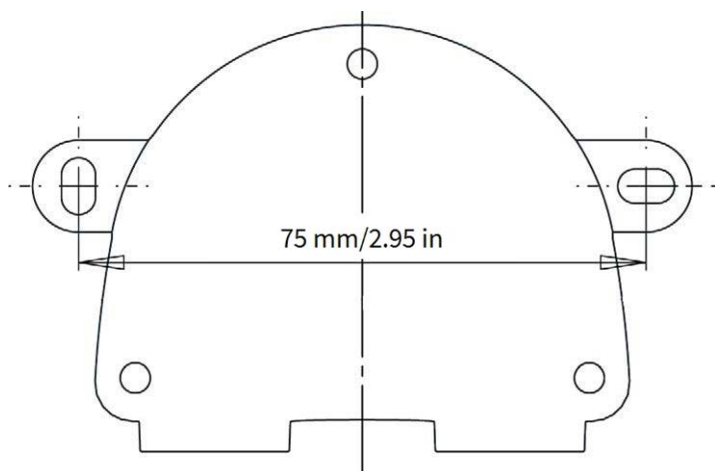


Fig. 2: Todas las medidas en mm

AVISO!

Al imprimir esta página al 100% del tamaño original (sin escalado) puede utilizarla como plantilla de perforación.

MOBOTIX

BeyondHumanVision

ES_06/26

MOBOTIX AG - Am Stundenstein 2 - D-67722 Winnweiler - Tel.: +49 6302 9816-103 - sales@mobotix.com - www.mobotix.com
MOBOTIX es una marca de MOBOTIX AG registrada en la Unión Europea, EE.UU. y otros países. Sujeto a cambios sin previo aviso.
MOBOTIX no asume ninguna responsabilidad por errores u omisiones técnicos o editoriales aquí contenidos. Reservados todos los derechos. © MOBOTIX AG 2025