



Specifiche tecniche

MOBOTIX S74 EN54 Bundle-V2

Tecnologia termica MOBOTIX certificata EN 54-10

Quando si tratta di sicurezza degli edifici, le telecamere MOBOTIX Thermal TR certificate EN 54-10 sono la prima scelta. Come rilevatori autonomi o integrati in sistemi di allarme antincendio, i sistemi certificati soddisfano le norme di sicurezza degli edifici in conformità con il regolamento UE sui prodotti da costruzione.

- Conforme al Regolamento UE sui prodotti da costruzione
- Rilevamento precoce degli incendi, anche prima che si sviluppino le fiamme
- Applicabile universalmente, anche all'aperto
- Collegamento al centro di controllo/sistemi di allarme antincendio
- Possibilità di utilizzare un sensore ottico aggiuntivo
- Elevata flessibilità: fino a 20 finestre di misura contemporaneamente



BeyondHumanVision

MOBOTIX

Indice dei contenuti

Informazioni sull'ordine	2
Hardware	3
Proprietà di immagini e video	7
Caratteristiche generali del software	7
Applicazioni opzionali MOBOTIX per il rilevamento delle fiamme EN 54	9
Software di gestione video	9
Moduli sensore	10
Moduli funzionali	11
Scatole di interfaccia	12
Schede di interfaccia a scorrimento	13
Dimensioni	16

Informazioni sull'ordine

Codice d'ordine:

Pacchetto

Mx-S74TA-B336R100-EN54	S74 EN54 Bundle-V2 CIF (45°)
Mx-S74TA-B336R150-EN54	S74 EN54 Bundle-V2 CIF (25°)
Mx-S74TA-B336R280-EN54	S74 EN54 Bundle-V2 CIF (17°)
Mx-S74TA-B640R050-EN54	S74 EN54 Bundle-V2 VGA (90°)
Mx-S74TA-B640R080-EN54	S74 EN54 Bundle-V2 VGA (69°)
Mx-S74TA-B640R100-EN54	S74 EN54 Bundle-V2 VGA (45°)
Mx-S74TA-B640R150-EN54	S74 EN54 Bundle-V2 VGA (32°)

Hardware

Caratteristica	Proprietà
Sensore di immagine (sensore a colori o in bianco e nero)	Fino a 4K UHD 3840x2160, 16:9, 1/1,8
Sensibilità alla luce	<ul style="list-style-type: none"> ▪ Sensore colore (giorno): 0,1 lx @ 1/60s; 0,005 lx @ 1s ▪ Sensore BW (notte): 0,02 lx @ 1/60s; 0,001 lx @ 1s
Controllo dell'esposizione	Modalità manuale e automatica da 1 s a 1/16.000 s
Classe di protezione IK	IK10 (abitazione)
Classe di protezione IP / NEMA	IP66 / NEMA 4X
Intervallo di temperatura operativa	-40 a 65 °C/-40 a 149 °F
Temperatura minima di avviamento a freddo	-30 °C/-22 °F
Umidità relativa	95 % senza condensa
Memoria interna del DVR	Scheda microSD interna (SDHC/SDXC), 8 GB in dotazione, max. 2 TB.
I/O	S74 Scheda IO a slitta, p. 13 richiesto
Microfono/altoparlante	S74 Scheda IO a slitta, p. 13 richiesto
Sensore passivo a infrarossi (PIR)	Disponibile con modulo funzionale, max. 4,5 Watt (vedere Moduli funzionali, p. 11)
Illuminazione a infrarossi	Tre moduli funzionali per obiettivi grandangolari, standard e tele.
Gamma di illuminazione a infrarossi	Fino a 30 m/100 ft (può essere di più a seconda della scena)
Consumo massimo di energia	<ul style="list-style-type: none"> ▪ Max. 25 W/1042 mA a 24 VCC
Protezione dalle sovratensioni elettriche	S74 Scheda di rete a slitta con terminale LSA, p. 13 o S74 Scheda di rete a slitta con RJ45 e alimentazione VDC - A (preinstallato), p. 15 richiesto

Specifiche tecniche

S74 EN54 Bundle-V2

Caratteristica	Proprietà
Protezione dalle sovratensioni elettriche	S74 Scheda di rete a slitta con RJ45 e alimentazione VDC - A (preinstallato) , p. 15 richiesto
Standard PoE	PoE Plus (802.3at-2009)/Classe 4 (è necessaria Network Slide-in Board. Vedere Schede di interfaccia a scorrimento , p. 13)
Interfacce	4 sensori / moduli funzionali USB-C 2 slot per schede a scorrimento (rete, IO, ecc.)
Opzioni di montaggio	Installabile a parete
Dimensioni (altezza x larghezza x profondità)	36 x 232 x 110 mm
Peso senza moduli sensore	1.130g
Alloggiamento	Alluminio, PBT-30GF
Accessori standard	<ul style="list-style-type: none">▪ 1 scheda SD 8 GB (installata)▪ 1 informazioni importanti sulla sicurezza▪ 1 adesivo con il numero EAN della telecamera▪ 1 adesivo con l'indirizzo IP della telecamera▪ 1 Chiave per moduli▪ 1 Chiave per lenti▪ 4 Viti per legno 4,5 x 60 mm▪ 4 tasselli S8▪ 2 Coperchi per viti in plastica bianchi
Accessori standard	Vedere XRF
Documentazione tecnica dettagliata	www.mobotix.com > Servizi > Centro di download > Marketing e documentazione
MTBF	80.000 ore
Certificati	EN 50121-4, EN 55032, EN 55035, EN54-10:2002, EN54-10:2002/A1:2005, FM 3260, ANSI/FM 3260, EN 61000-6-1, EN 61000-6-2, EN 61000-6-3, EN 61000-6-4, EN 62368-1, EN 63000, AS/NZS CISPR32, 47 CFR Part 15b, NRTL

Caratteristica	Proprietà
Protocolli	DHCP (client e server), DNS, ICMP, IGMP v3, IPv4, IPv6, HTTP, HTTPS, FTP, FTPS, MQTT, NFS, NTP (client e server), RTP, RTCP, RTSP, SFTP, SIP (client e server), SMB/CIFS, SNMP, SMTP, SSL/TLS 1.3, TCP, UDP, VLAN, VPN, Zero-conf/mDNS
Garanzia del produttore	5 anni

Consumo di energia

ATTENZIONE!

Per soddisfare i requisiti del sito EN 54-4, l'intero sistema di rilevazione delle fiamme (telecamere, sistemi di allarme, ecc.) deve essere protetto da gruppi di continuità (UPS) o da batterie in grado di superare interruzioni di corrente fino a 72 ore!

Cercare "Standby supply" nel documento sugli standard EN 54-4.

S74 EN54 Bundle-V2

Componenti	Consumo medio di energia	Massimo. Consumo di energia
<ul style="list-style-type: none">▪ Mx-S74A▪ M1: Sensore termografico▪ M3: Multisenso▪ Mx-F-4IOA	<ul style="list-style-type: none">▪ 11,1 W/462 mA a 24 VCC	<ul style="list-style-type: none">▪ Max. 25 W/1042 mA a 24 VCC

S74 EN54 Bundle-V2 e modulo immagine D/N

Componenti	Consumo medio di energia	Massimo. Consumo di energia
<ul style="list-style-type: none">▪ Mx-S74A▪ M1: Sensore termografico▪ M2: Modulo sensore giorno/notte▪ M3: Multisenso▪ Mx-F-4IOA	<ul style="list-style-type: none">▪ 13,5 W/562 mA a 24 VCC	<ul style="list-style-type: none">▪ Max. 25 W/1042 mA a 24 VCC

Proprietà di immagini e video

Caratteristica	Proprietà
Codec video disponibili	<ul style="list-style-type: none"> ▪ H.264, H.265 ▪ MxPEG+ ▪ MJPEG
Risoluzioni di immagine	CIF 320x240, VGA 640x360, XGA 1024x576, HD 1280x720, FullHD 1920x1080, QHD 2560x1440, 4K UHD 3840x2160
Multi streaming	H.264, H.265 con triplo streaming
Flusso multicast via RTSP	Sì
Risoluzione massima dell'immagine H.264	<ul style="list-style-type: none"> ▪ Un sensore: 4K UHD 3840x2160 (8MP) ▪ Entrambi i sensori (doppia immagine): 2x 4K UHD 7680x2160 (16MP)
Risoluzione massima dell'immagine H.264	<ul style="list-style-type: none"> ▪ Un sensore termico: VGA 640x480/CIF 320x240 ▪ Due sensori termici: 2xVGA 640x480 ▪ Un sensore termico, un sensore ottico: 1xVGA 640x480/CIF 320x240, 1x 4K UHD 3840x2160 (8MP)
Frequenza massima dei fotogrammi	MxPEG: 20@4K, H.264: 30@4K, H.265: 30@4K

Caratteristiche generali del software

Caratteristica	Proprietà
WDR	Fino a 120 dB
Release del firmware approvata	MX-V7.3.6.70-FM a partire da giugno 2026 o dall'ultima versione del firmware approvata da FM.

Caratteristica	Proprietà
Caratteristiche del software	<ul style="list-style-type: none"> ■ Multistreaming H.264, H.265 ■ Flusso multicast via RTSP ■ Pan, tilt e zoom digitali/vPTZ (zoom fino a 8x) ■ Integrazione del protocollo Genetec ■ Zone di esposizione programmabili ■ Registrazione di istantanee (immagini pre/post-allarme) ■ Registrazione continua ■ Registrazione degli eventi ■ Logica degli eventi flessibile e temporizzata ■ Programmi settimanali per le registrazioni e le azioni ■ Trasferimento di immagini e video di eventi via FTP e via e-mail ■ Riproduzione e QuadView tramite browser web ■ Loghi animati sull'immagine ■ Funzionalità master/slave ■ Programmazione della zona di privacy ■ Notifica di allarme a distanza (messaggio di rete) ■ Interfaccia di programmazione (HTTP-API) ■ MxMessageSystem
Compatibilità ONVIF	Profilo G, S, T
Funzionalità master/slave	Sì
Notifica di allarme a distanza	<p>E-mail, messaggi di rete (HTTP/HTTPS), SNMP, MxMessageSystem, MQTT ModBus TCP*</p> <p>*In combinazione con le applicazioni MxThermalValidation o MxAdvancedRadiometry (opzionale, richiede una licenza aggiuntiva)</p>
Gestione DVR/immagini	<ul style="list-style-type: none"> ■ Su scheda microSD interna ■ Sui dispositivi esterni USB e NAS ■ Diversi flussi per immagini live e registrazione ■ Solo MxPEG+ ■ MxFFS con archivio bufferizzato, immagini pre- e post-allarme, monitoraggio dello storage con segnalazione degli errori
Sicurezza delle telecamere e dei dati	Gestione di utenti e gruppi, connessioni SSL, controllo degli accessi basato su IP, IEEE 802.1X, rilevamento delle intrusioni, firma digitale dell'immagine
Rilevamento delle manomissioni del firmware	Firma digitale

Applicazioni opzionali MOBOTIX per il rilevamento delle fiamme EN 54

- MxAdvancedRadiometry (vedere le [specifiche tecniche](#)).
- MxThermalValidation (vedere le [specifiche tecniche](#)).

NOTA!

- L'uso di queste applicazioni opzionali si basa sui casi d'uso specificati ed è soggetto a test di accettazione da parte del revisore indipendente.
- Queste applicazioni di MOBOTIX richiedono una licenza aggiuntiva (30 giorni di prova gratuita inclusi).

Software di gestione video

Caratteristica	Proprietà
MOBOTIX HUB	Sì www.mobotix.com > Servizi > Centro di download > Download di software
MxManagementCenter	Sì (si consiglia l'ultima versione) www.mobotix.com > Servizi > Centro di download > Download di software
MOBOTIX LIVE App	Sì (disponibile su Google Play Store (Android) e Apple App Store (iOS)).
Software VMS di terze parti	Vedi specifiche ONVIF profilo S, T e G

Moduli sensore

Caratteristiche dei sensori di immagine termica - Modelli B

Caratteristica	Proprietà
Sensibilità termica	Tipo. 50 mK
Sensore di immagine termica	Microbolometro non raffreddato, CIF: 336 x 256 px / VGA: 640 x 480 px
Gamma IR	Da 7,5 a 13,5 μm
Campo di misura della temperatura (regolabile)	Alta sensibilità: da -40 a 170°C/da 40 a 320°F Bassa sensibilità: da -40 a 550°C/da -40 a 1022°F Predefinito: Automatico (passa da Alto a Basso a seconda delle temperature più alte nel Campo visivo)
Dimensioni	Supporto PT Termico 336/640 px: 98,5 mm x 106 mm di diametro; 620 g (incluso supporto PT) Solo modulo sensore: 73 mm (+4,4 mm vetro anteriore) x 57 mm di diametro (63 mm vetro anteriore); 310 g
Dimensione massima dell'immagine	Può essere scalato fino a 3072 x 2048 (6MP), scalato automaticamente alle dimensioni del modulo sensore MX
Frequenza massima dei fotogrammi	9 fps (versione veloce 25/30 fps su richiesta)
Passo dei pixel	17 μm

Caratteristica	Proprietà
Campo visivo	<i>Modulo sensore</i> <i>Campo visivo</i>
	336R/T100 45° x 35°; 2,27 mrad; lunghezza focale 7,5 mm, f/1,25
	336R/T150 25° x 19°; 1,31 mrad; lunghezza focale 13 mm, f/1,25
	336R/T280 17° x 13°; 0,90 mrad, lunghezza focale 19 mm, f/1,25
	640R/T050 90° x 69°; 2,27 mrad; lunghezza focale 7,5 mm, f/1,4
	640R/T080 69° x 56°; 1,89 mrad; lunghezza focale 9 mm, f/1,4
	640R/T100 45° x 37°; 1,31 mrad; lunghezza focale 13 mm, f/1,25
640R/T150 32° x 26°; 0,90 mrad; lunghezza focale 19 mm, f/1,25	
Intervallo di temperatura operativa	-40 a 65 °C/-40 a 149 °F
Umidità relativa	95 % senza condensa
MTBF	80.000 ore
Grado di protezione IP	IP67
Valutazione IK	IK04
Materiale	PBT-30GF (alloggiamento)

Moduli funzionali

Modulo funzionale	Codice d'ordine	Osservazione
Modulo audio (opzionale)	Mx-F-S7A-INT01	Via S74 Scheda IO a slitta
Modulo MultiSense (incluso)	Mx-F-MSA	Con sensore PIR, sensore di temperatura e sensore di illuminazione

Scatole di interfaccia

Mx-F-4IOA

Ingressi	4 ingressi separati galvanicamente, autoalimentati, fino a 30 Vrms AC / 50V DC Soglie di commutazione: <ul style="list-style-type: none">▪ L'ingresso >1,6V porta ad un HIGH rilevato▪ L'ingresso <0,9V porta a un LOW rilevato (dopo un high) Lunghezza massima dei cavi: 50 m	
Uscite	4 contatti relè Forma A (max 30 Vrms AC / max, 50V DC/ 60 W/ 2A DC)	
Specifiche dei fili (terminali)	<i>Sezione del conduttore</i>	
	AWG	20 - 26
	Rigido	0,14mm ² - 0,8mm ²
	Flessibile	0,14mm ² - 0,5mm ²
	Flessibile con ghiera	0,25 mm ² - 0,34 mm ²
Indicatori di stato	LED multicolore (verde, rosso); fare riferimento a Mx-F-4IOA Installazione rapida	
Montaggio	Mx-M-OW-M73 (montaggio a parete) Mx-M-CM-M73 (montaggio a soffitto)	

Specifiche hardware generali

Consumo di energia	Tip. 1 W/200 mA
Classe di protezione	IP66
Temperatura di esercizio	-40 a 65 °C/-40 a 149 °F

Certificati	CE, EMC, ROHS, AS/NZS CISPR 32, 47 CFR FCC Part 15, Subpart B, Class A, ICES-003 Classe A, EN 54-18
-------------	---

Dimensioni (larghezza x altezza x profondità)	86 x 56 x 31 mm/3,39 x 2,20 x 1,22 pollici (senza tappi di gomma)
--	--

Peso	70 g
------	------

Schede di interfaccia a scorrimento

S74 Scheda di rete a slitta con presa RJ45

Codice d'ordine	Mx-F-S7A-RJ45
Alimentazione	PoE Plus (802.3at-2009)/Classe 4
Rete	RJ45 / Ethernet 1000Base-T

S74 Scheda di rete a slitta con terminale LSA

Codice d'ordine	Mx-F-S7A-LSA
Alimentazione	PoE Plus (802.3at-2009)/Classe 4
Rete	LSA / Ethernet 1000Base-T

Protezione da sovratensione max. 4 kV sul cablaggio di rete PoE

S74 Scheda IO a slitta

Codice d'ordine	Mx-F-S7A-INT01
-----------------	----------------

Specifiche tecniche

S74 EN54 Bundle-V2

Terminale	Osservazione
Uscita di linea	Cuffie con 20mW a 16 Ohm o 32 Ohm. Gli ingressi audio come uscita di linea funzionano con un'impedenza di 10k Ohm del ricevitore. Il livello audio collegato a 10k Ohm è pari a -10dbV.
Ingresso di linea	Ingresso linea standard: (0dB) Vrms=1V
SPK	0,9 W a qualsiasi diffusore da 8 Ohm. MOBOTIX Modulo audio: 0,9 W a 8 Ohm
MIC	Microfono passivo da collegare (per ottenere i migliori risultati). R_Bias per il microfono è di 2,2 kOhm (incluso nella telecamera). Impedenza del microfono < 2,2 kOhm, Tensione di funzionamento del microfono 2V. Sensibilità del modulo audio MOBOTIX: -35 +/-4dB (0dB = 1V/pa, 1kHz)
Dimensioni consentite per i cavi collegati ai terminali del PCB	<i>Sezione del conduttore</i> AWG 20 - 26 Rigido 0,14mm ² - 0,5mm ² Flessibile 0,14mm ² - 0,5mm ² Flessibile con ghiera 0,25 mm ² - 0,34 mm ²
Ingresso	M73-A richiede una resistenza di pull-up e un'alimentazione esterna (10mA / max 30 Vrms AC / max. 50V DC) L'uscita può essere caricata con max. 50mA Lunghezza massima dei cavi: dipende dall'impedenza di loop del cavo collegato. M73-B Contatto pulito, forma A (max 30 Vrms AC / max, 50V DC/ 60 W/ 2A DC)
Uscita	richiede una resistenza di pull-up e un'alimentazione esterna (10mA / max 30 Vrms AC / max. 50V DC) L'uscita può essere caricata con max. 50mA Lunghezza massima dei cavi: dipende dall'impedenza di loop del cavo collegato.

S74 Scheda di rete a slitta con RJ45 e alimentazione VDC - A (preinstallato)

Codice d'ordine	Mx-F-S7A-RJ45-VDC
Alimentazione	Solo 12-24 V DC - consigliato 2,5-1,5A È necessario un alimentatore a 24 Volt
Rete	RJ45 / Ethernet 1000Base-T

Dimensioni consentite per i cavi collegati ai terminali del PCB

AWG	26 - 20
Rigido	0,14mm ² - 0,5mm ²
Flessibile	0,14mm ² - 0,5mm ²
Flessibile con ghiera	0,25 mm ² - 0,34 mm ²

S74 Scheda di rete a slitta con RJ45 e alimentazione VDC - B (preinstallato)

Codice d'ordine	Mx-F-S7B-RJ45-VDC
Alimentazione	Solo 12-24 V DC - consigliato 2,5-1,5A È necessario un alimentatore a 24 Volt
Rete	RJ45 / Ethernet 1000Base-T

Dimensioni consentite per i cavi collegati ai terminali del PCB

AWG	26 - 14
Rigido	0,14 mm ² - 2,5 mm ²
Flessibile	0,14 mm ² - 1,5 mm ²
Flessibile con ghiera	0,25 mm ² - 1,5 mm ²

Dimensioni

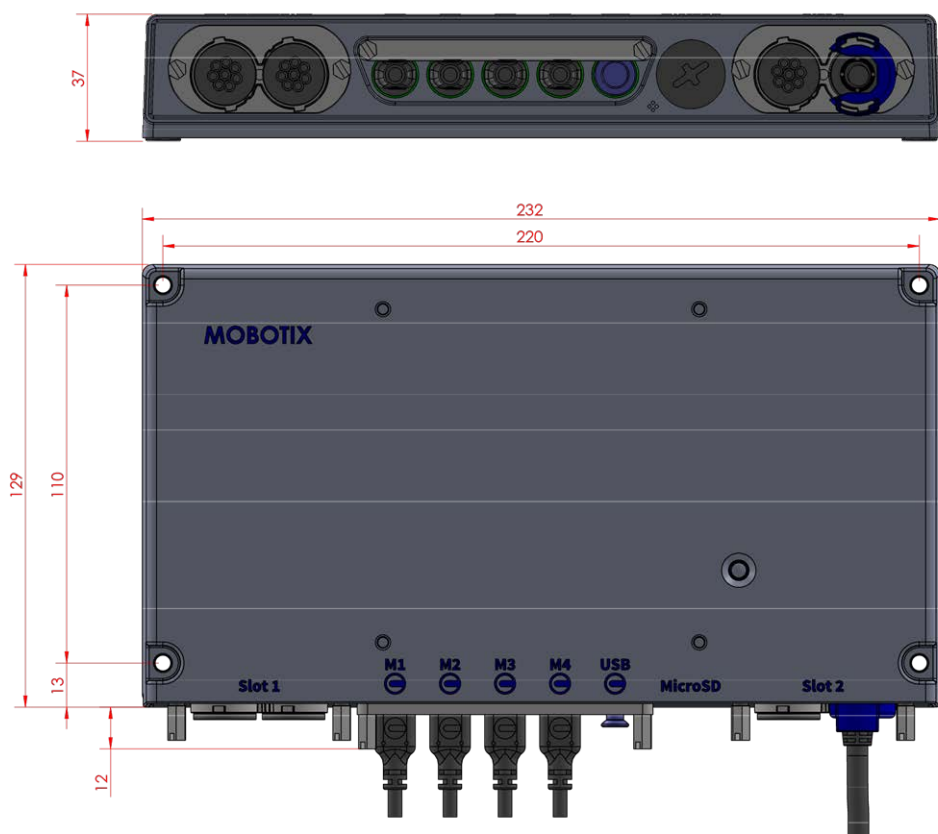


Fig. 1: MOBOTIX M73: Tutte le misure sono espresse in mm

NOTA! Sagoma di foratura: www.mobotix.com > Servizi > Centro di download > Marketing e documentazione > Modelli di perforazione.

Dimensioni delle scatole di interfaccia

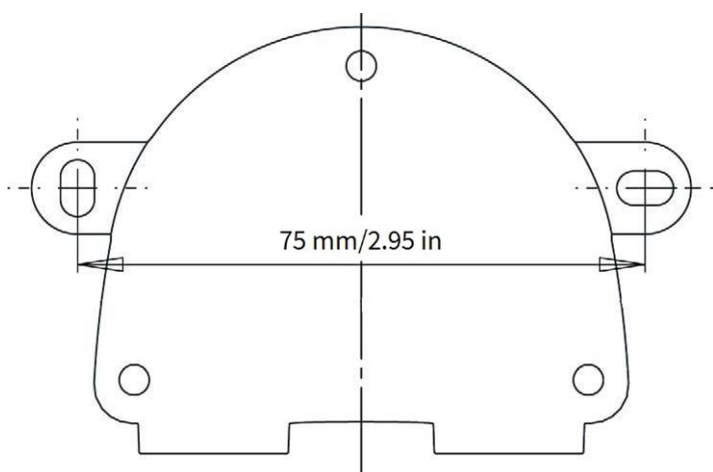


Fig. 2: Tutte le misure sono espresse in mm

NOTA!

Quando si stampa questa pagina al 100% delle dimensioni originali (senza ridimensionamento) è possibile utilizzare questa pagina come modello di foratura.

MOBOTIX

BeyondHumanVision

IT_06/26

MOBOTIX AG - Am Stundenstein 2 - D-67722 Winnweiler - Tel.: +49 6302 9816-103 - sales@mobotix.com - www.mobotix.com
MOBOTIX è un marchio di MOBOTIX AG registrato nell'Unione Europea, negli Stati Uniti e in altri Paesi. Soggetto a modifiche senza preavviso. MOBOTIX non si assume alcuna responsabilità per errori tecnici o editoriali o omissioni contenute nel presente documento. Tutti i diritti sono riservati. © MOBOTIX AG 2025