

Guida per l'utente

MOBOTIX MOVE 2MP Bullet Camera

© 2026 MOBOTIX AG



 HEVC Advance™

BeyondHumanVision

MOBOTIX

Indice dei contenuti

Indice dei contenuti	2
Prima di iniziare	5
Supporto	6
MOBOTIX Supporto	6
MOBOTIX eCampus	6
MOBOTIX Comunità	6
Note sulla sicurezza	7
Note legali	8
Panoramica	11
Caratteristiche	12
Contenuto della confezione	12
Dimensioni	13
Accessori per telecamere Bullet	15
Dimensioni	16
Accessori per tutte le telecamere	17
Slot per scheda microSD/Tasto di ripristino	22
Slot per scheda microSD	22
Pulsante di reset	22
Ulteriori letture	23
Connessione	25
Cablaggio della telecamera	26
Collegamento dell'alimentazione	26
Collegamento del cavo Ethernet	26
Installazione	29
Osservazioni generali	30
Montaggio a soffitto/parete	30
Configurazione	33
Requisiti di sistema per il funzionamento della telecamera	34
Accesso alla telecamera	34
Impostazione della risoluzione video	36
Risoluzione predefinita	36
Esportazione/importazione di file di configurazione	36
Riferimento al menu	39
Il menu della telecamera	40
La scheda "Home"	41
Voci di funzione nella pagina iniziale	42
La scheda "Sistema"	44
Versione software	45
Sistema	45
Sicurezza	46
Rete	53

DDNS	60
Posta	61
FTP	61
HTTP	61
Eventi (impostazioni di allarme)	62
Gestione dello storage	72
Registrazione	76
Programma	78
Posizione dei file (istantanee e registrazione web)	79
Visualizza informazioni	79
Default di fabbrica	80
Aggiornamento del software	81
Manutenzione	81
La scheda "Streaming"	83
Configurazione video	83
Rotazione video	86
Sovrapposizione di testo video	86
Video ROI	87
Codifica ROI video	88
Protocollo OCX video	89
Maschera video	89
La scheda "Telecamera"	91
Esposizione	91
Bilanciamento del bianco	94
Regolazione dell'immagine	98
Funzione IR	99
Riduzione del rumore	101
Defog	102
Funzione WDR	102
Zoom digitale	102
Controluce	102
Profilo	103
Sistema TV	104
Appendice A: Installazione dei componenti UPnP	105
Appendice B: Conversione degli indirizzi IP da decimali a binari	105
Appendice C: Elenco delle porte IP aperte/chiuso	107
Protocollo TCP	107
Protocollo UDP	107
Informazioni sull'assistenza tecnica	109
Specifiche tecniche	110
Specifiche DORI	114
Livelli DORI secondo la norma IEC EN62676-4: 2024	114
Distanze DORI	115

Prima di iniziare

Questa sezione contiene le seguenti informazioni:

Supporto	6
Note sulla sicurezza	7
Note legali	8

Supporto

MOBOTIX Supporto

Se avete bisogno di assistenza tecnica, contattate il vostro rivenditore MOBOTIX. Se il rivenditore non è in grado di aiutarvi, contatterà il canale di assistenza per ottenere una risposta il più rapidamente possibile.

Se si dispone di un accesso a Internet, è possibile aprire l'help desk di MOBOTIX per trovare ulteriori informazioni e aggiornamenti del software.

Visitare il sito www.mobotix.com > [Servizi](#) > [Help Desk](#).



MOBOTIX eCampus

L'eCampus di MOBOTIX è una piattaforma di e-learning completa. Vi permette di decidere quando e dove visualizzare ed elaborare i contenuti dei vostri seminari di formazione. È sufficiente aprire il sito nel browser e selezionare il seminario di formazione desiderato.

Visitare il sito www.mobotix.com/ecampus-mobotix.



MOBOTIX Comunità

La comunità di MOBOTIX è un'altra preziosa fonte di informazioni. Il personale di MOBOTIX e gli altri utenti condividono le loro informazioni, e anche voi potete farlo.

Visitare il sito community.mobotix.com.



Note sulla sicurezza

- Questo prodotto deve essere installato da personale qualificato e l'installazione deve essere conforme a tutte le norme locali.
- Questo prodotto non deve essere utilizzato in luoghi esposti al pericolo di esplosione.
- Non guardare direttamente i LED a infrarossi eventualmente attivi sul prodotto.
- Non utilizzare il prodotto in ambienti polverosi.
- Proteggere il prodotto dall'umidità o dall'acqua che penetra nell'alloggiamento.
- Installare il prodotto come indicato in questo documento. Un'installazione errata può danneggiare il prodotto!
- Non sostituire le batterie del dispositivo. Se la batteria viene sostituita con una di tipo non corretto, può esplodere.
- Gli alimentatori esterni devono essere conformi ai requisiti LPS (Limited Power Source) e condividere le stesse specifiche di alimentazione con la telecamera.
- Per soddisfare i requisiti della norma EN 50130-4 relativi all'alimentazione dei sistemi di allarme per il funzionamento 24 ore su 24 e 7 giorni su 7, si raccomanda vivamente di utilizzare un gruppo di continuità (UPS) per il backup dell'alimentazione di questo prodotto.

NOTA!

Osservare il documento [MOBOTIX MOVE Installation Hints](#) per garantire prestazioni ottimali delle funzioni della telecamera.

Note legali

Questo documento e i suoi contenuti sono di proprietà di MOBOTIX AG e sono protetti dalle leggi sul copyright. È severamente vietata la riproduzione, la distribuzione, la modifica o l'uso di questo documento, in tutto o in parte, senza il previo consenso scritto di MOBOTIX AG.

Tutti i nomi dei prodotti, i marchi, i loghi e le marche citati in questo documento sono di proprietà dei rispettivi titolari. Questi possono includere, ma non solo, marchi di fabbrica e marchi di certificazione di organizzazioni terze. L'uso di tali marchi è solo a scopo identificativo e informativo e non implica alcuna affiliazione o approvazione da parte dei rispettivi proprietari dei marchi.

MOBOTIX AG riconosce i diritti di tutti i detentori di marchi e non rivendica marchi di proprietà di terzi.

Aspetti legali della registrazione video e sonora

Quando si utilizzano i prodotti MOBOTIX AG, è necessario rispettare tutte le normative sulla protezione dei dati per il monitoraggio video e audio. A seconda delle leggi nazionali e del luogo di installazione delle telecamere, la registrazione di dati video e audio può essere soggetta a documentazione speciale o può essere vietata. Tutti gli utenti dei prodotti MOBOTIX sono pertanto tenuti a conoscere tutte le normative vigenti e a rispettarle. MOBOTIX AG non è responsabile per l'uso illegale dei suoi prodotti.

Dichiarazione di conformità

I prodotti di MOBOTIX AG sono certificati secondo le normative vigenti della CE e di altri Paesi. Le dichiarazioni di conformità per i prodotti di MOBOTIX AG sono disponibili su www.mobotix.com alla voce **Servizi > Centro di download > Marketing e documentazione > Certificati e dichiarazioni di conformità**.

Dichiarazione RoHS

I prodotti di MOBOTIX AG sono pienamente conformi alla Direttiva RoHS 2011/65/UE (Restrictions of the Use of Certain Hazardous Substances in Electrical and Electronic Equipment) dell'Unione Europea, nella misura in cui sono soggetti a tali normative (per la dichiarazione RoHS di MOBOTIX, consultare www.mobotix.com, **Services > Download Center > Marketing & Documentation > Brochures & Guides > Certificates**).

Smaltimento

I prodotti elettrici ed elettronici contengono molti materiali preziosi. Per questo motivo, si consiglia di smaltire i prodotti MOBOTIX alla fine del loro ciclo di vita in conformità con tutti i requisiti e le normative legali (o di depositare questi prodotti presso un centro di raccolta comunale). MOBOTIX prodotti non devono essere smaltiti nei rifiuti domestici! Se il prodotto contiene una batteria, smaltirla separatamente (se il prodotto contiene una batteria, i manuali del prodotto contengono indicazioni specifiche).

Esclusione di responsabilità

MOBOTIX AG non si assume alcuna responsabilità per i danni derivanti da un uso improprio o dalla mancata osservanza dei manuali o delle norme e dei regolamenti applicabili. Si applicano i nostri Termini e condizioni generali. È possibile scaricare la versione aggiornata delle **Condizioni Generali** dal nostro sito web www.mobotix.com facendo clic sul link corrispondente in fondo a ogni pagina.

Panoramica

Questa sezione contiene le seguenti informazioni:

Caratteristiche	12
Contenuto della confezione	12
Dimensioni	13
Accessori per telecamere Bullet	15
Accessori per tutte le telecamere	17
Slot per scheda microSD/Tasto di ripristino	22
Ulteriori letture	23

Caratteristiche

Una telecamera performante 2MP , con risoluzione Full HD/1080p, per le esigenze quotidiane di sicurezza e sorveglianza. La telecamera si adatta facilmente a diverse scene interne ed esterne.

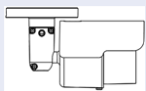
- Obiettivo multifocale manuale da 2,8 a 12 mm
- Ampia gamma dinamica (WDR) max. 130 dB
- Sensibilità alla luce: Colore 0,08 lux, B/N 0,008 lux
- Supporto di alimentazione PoE (IEEE802.3af)
- LED IR integrati fino alla distanza di 50 m/164 ft
- Adatto all'esterno (IP66, IP67)
- Supporto del profilo ONVIF S/G/T/M
- Intervallo di temperatura -30 a 60 °C/-22 a 140 °F

NOTA!

Osservare il documento [MOBOTIX MOVE Installation Hints](#) per garantire prestazioni ottimali delle funzioni della telecamera.

Contenuto della confezione

Controllare che la confezione contenga gli elementi elencati di seguito.



2MP Bullet Camera (cavo incluso)



Tassello di plastica (x5)



Vite standard M5 (x1)



Vite autofilettante M4 (x5)



Chiave Torx di sicurezza

NOTA!

Per utilizzare un alimentatore esterno, contattare il produttore della telecamera per verificare che l'alimentatore sia conforme ai requisiti LPS e condivida le stesse specifiche di alimentazione con la telecamera.

NOTA!

Le viti autofilettanti in dotazione sono destinate a sostanze/materiali morbidi come il legno. Per altri ambienti di installazione, come pareti solide o in lamiera, gli utenti **DEVONO** preforare e utilizzare tasselli di plastica prima di fissare la telecamera alla parete.

ATTENZIONE!

Non sostituire le batterie della telecamera. Se la batteria viene sostituita con una di tipo non corretto, può verificarsi un rischio di esplosione.

Dimensioni

NOTA! Sagoma di foratura: www.mobotix.com > [Servizi](#) > [Centro di download](#) > [Marketing e documentazione](#) > [Modelli di perforazione](#).

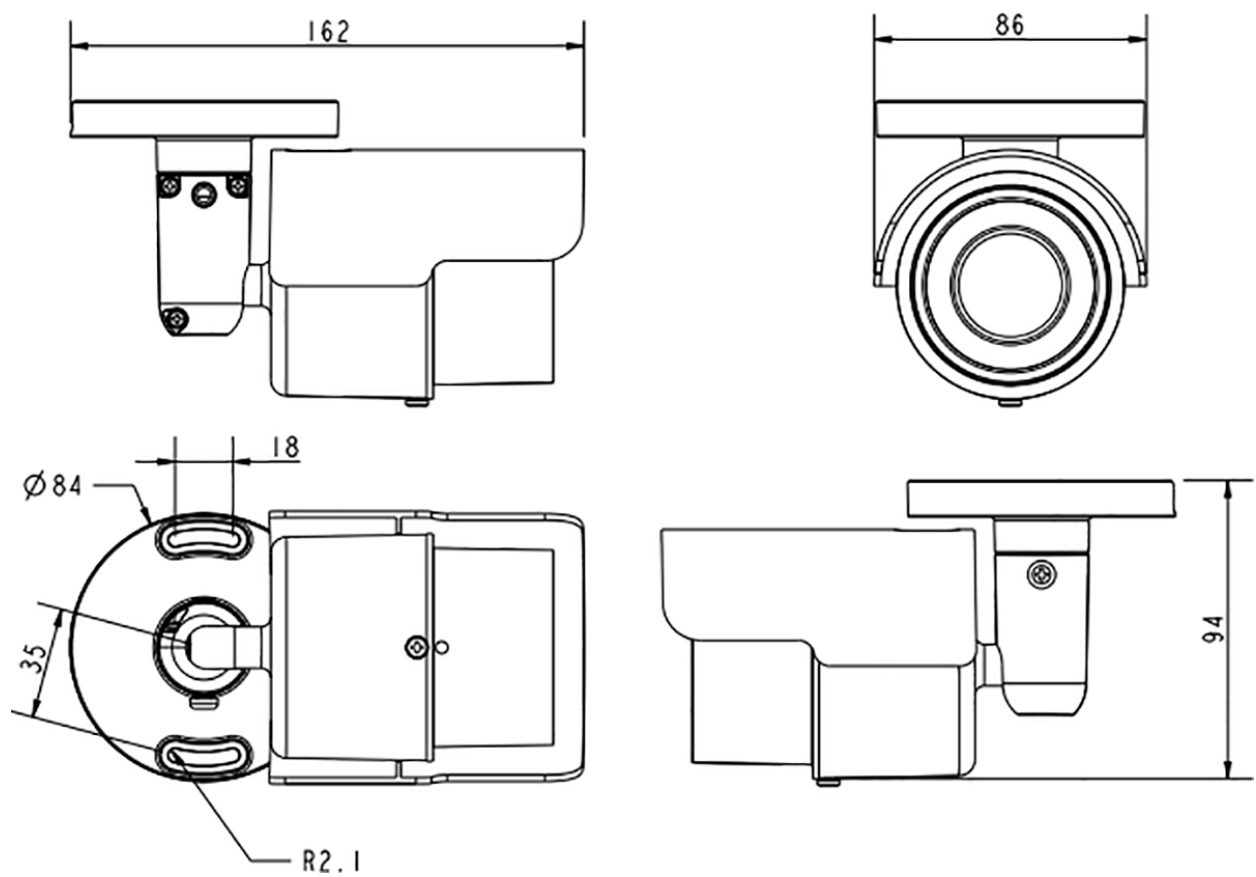




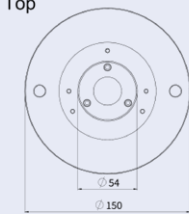
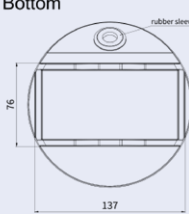
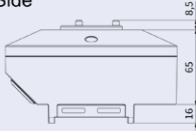
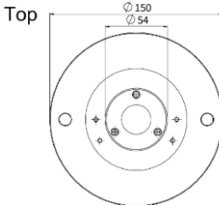
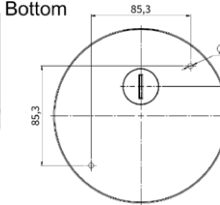
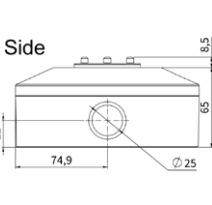
Fig. 1: Mx-BC2A-2-IR: Tutte le misure sono espresse in mm

Accessori per telecamere Bullet

Immagine/ Codice ordine	Descrizione	Prodotti com- patibili	Materiale/ Colore	Peso
 <p>Mx-M-BC-P</p>	Supporto da palo resistente alle intemperie per telecamere MOVE Bullet (IP66, IP67).	Tutte le telecamere MOVE Bullet, tranne Mx-BC1A-2-IR.	Lega di alluminio pressofuso ADC12, verniciato a martello RAL9003	1,0 kg
 <p>Mx-M-BC-W</p>	Supporto a parete resistente alle intemperie per telecamere MOVE Bullet (IP66, IP67).	Tutte le telecamere MOVE Bullet, tranne Mx-BC1A-2-IR.	Lega di alluminio pressofuso ADC12, verniciato a martello RAL9003	0,84 kg
 <p>Mx-A-VB-FGK-EC</p>	Vetro frontale con rivestimento EverClear per le telecamere MOVE Vandal Bullet da 2, 5 e 8 MP.	Tutte le telecamere MOVE Vandal Bullet (VB) a partire da novembre 2021.	Alluminio, vetro, gomma	0,033 kg

Immagine/ Codice ordine	Descrizione	Prodotti com- patibili	Materiale/ Colore	Peso
	Vetro frontale con rivestimento EverClear per le telecamere MOVE ALPR da 2MP.	Telecamera MOVE ALPR da 2MP Mx-VB1A-2-IR-ALPR.	Alluminio, vetro, gomma	0,033 kg
Mx-A-VB1A-2-IR-ALPR-FGK-EC				
	Vetro frontale con rivestimento EverClear per telecamera MOVE ALPR da 2MP (variante D).	Telecamera MOVE ALPR da 2MP Mx-VB1A-2-IR-D.	Alluminio, vetro, gomma	0,033 kg
Mx-A-VB1A-2-IR-D-ALPR-FGK-EC				

Dimensioni

Codice d'ordine	Dimensioni		
Mx-M-BC-P	<p>Top</p> 	<p>Bottom</p> 	<p>Side</p> 
Mx-M-BC-W	<p>Top</p> 	<p>Bottom</p> 	<p>Side</p> 

Tutte le misure sono espresse in mm.

Accessori per tutte le telecamere

Immagine/ Codice ordine	Descrizione	Prodotti compatibili	Materiale/ Colore	Peso
 <p data-bbox="272 862 547 891">MX-NPA-UPOE1A-60W</p>	<p data-bbox="635 309 949 387">Iniettore di potenza UPoE 60W.</p> <p data-bbox="635 405 949 1359">Iniettore di rete PoE++ 60W - Tensione di ingresso AC: da 100 a 240 VAC (da 50 a 60Hz) - Corrente di ingresso AC: 1,5A @100-240 VAC - Temperatura ambiente di funzionamento: - Da -10° a 40°C @60W - Da -10° a 50°C, umidità dal 10 al 90% @30W - Reclamo IEEE 802.3bt - Potenza di uscita di 60W su 4 coppie - Supporta applicazioni 10/100/1000Base-T - Installazione plug-and-play - Protezione completa OVP, OCP- Supporta applicazioni 10/100/1000Base-T.</p>	<p data-bbox="962 309 1125 387">Tutte le telecamere.</p>	<p data-bbox="1145 309 1332 432">Alloggiamento in plastica, nero</p>	<p data-bbox="1353 309 1441 387">0,45 kg</p>

**Immagine/
Codice ordine**



Mx-A-ETP1A-2601-SET

Descrizione

Set di convertitori multimediali Ethernet (PoE+) - Twisted-Pair. Set completo composto da due unità di trasmissione/ricezione a due fili per la creazione di un percorso di trasmissione Ethernet tramite cavi a doppino. - Trasmissione di Ethernet e alimentazione PoE+ tramite linea bifilare secondo IEEE1901. - Semplice connessione di dispositivi finali Ethernet 10/100 MBit/s - Larghezza di banda di trasmissione max. 95 MBit/s di larghezza di banda di trasmissione, portata fino a 600 m/656 yd per i soli dati, 300 m/328 yd per il PoE a seconda della qualità del collegamento a doppino - Crittografia dei dati di rete AES a 128 bit - Alimentazione del trasmettitore (Tx) e del ricevitore (Rx) a due fili e del dispositivo finale tramite switch di rete PoE+ o alimentatore esterno 56VDC / 1. 2A (non incluso!) - Alimentazione

**Prodotti
compatibili**

Tutte le telecamere. Richiede Mx-A-ETP1A-2601-POW.

**Materiale/
Colore**

Alloggiamento in plastica, nero

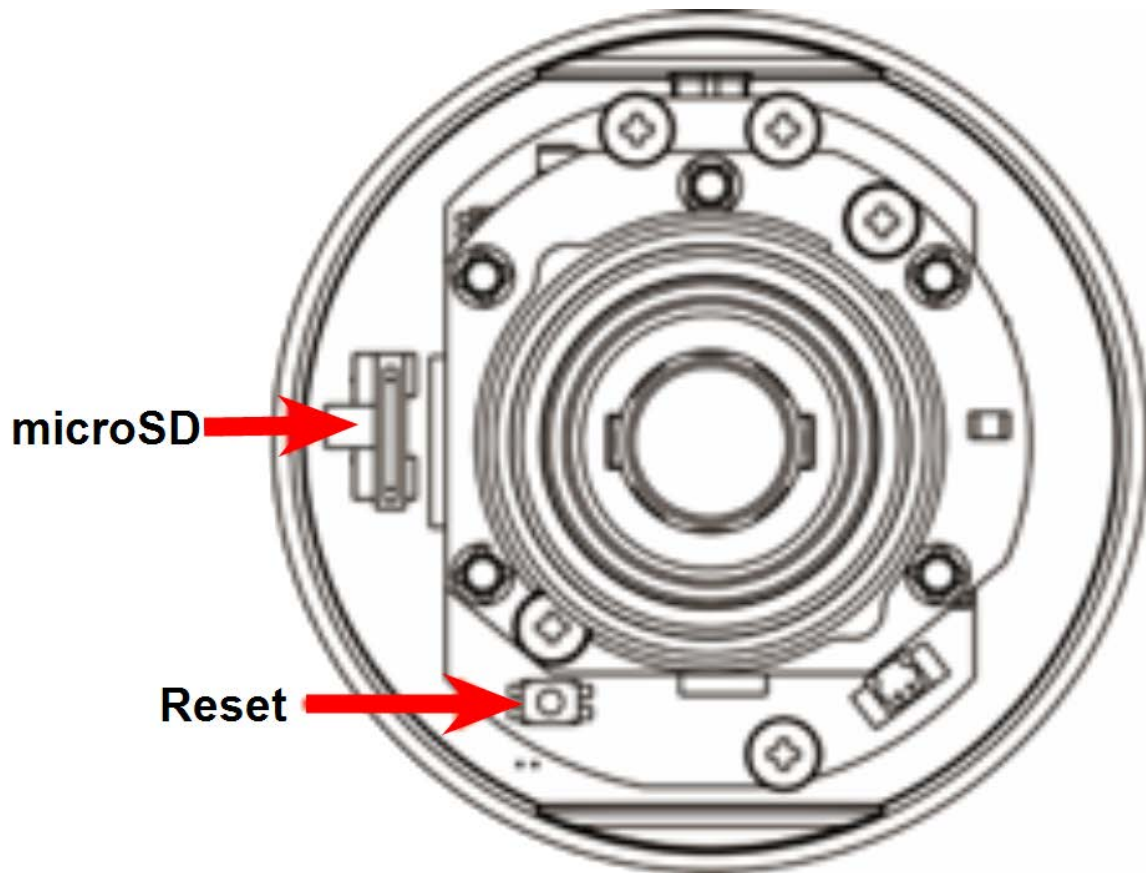
Peso

0,368 kg

Immagine/ Codice ordine	Descrizione	Prodotti compatibili	Materiale/ Colore	Peso	
	<p>del dispositivo finale PoE+ e del trasmettitore (Tx).2A (non incluso!) - I dispositivi finali collegati sono alimentati tramite switch PoE IEEE802.3af (PoE), IEEE802.3at (PoE+), UPoE fino a 60W (richiede un alimentatore esterno). - LED di stato (dati, alimentazione, collegamento dati, PoE) - Protezione da sovratensione integrata (IEC 61000-4-5 4kV(1,2 / 50us), 2kA(8 / 20us)) - Alimentazione: TX: T-Linx o DC12V~57V, RX: Switch PoE o DC48V~57V - Temperatura di funzionamento: da -20 a 60°C - Dimensioni: 80,4 (L) x 61,6(L) x 24(H) mm - Peso: RX/TX: 102 g - Garanzia: 2 anni</p>				

Immagine/ Codice ordine	Descrizione	Prodotti compatibili	Materiale/ Colore	Peso
 <p data-bbox="236 770 523 797">Mx-A-ETP1A-2601-POW</p>	<p data-bbox="608 315 919 392">Alimentatore a spina per Mx-A-ETP1A-2601-SET.</p> <p data-bbox="608 416 919 674">Uscita: 57V DC +/-3% / 1,2 A - Ingresso: 90-260V AC (47-63Hz) - 68,4 Watt - Temperatura di funzionamento: 0-40°C/32-122°F</p>	Mx-A-ETP1A-2601-SET	Alloggiamento in plastica, nero	0,49 kg
 <p data-bbox="300 1245 459 1272">MX-SWITCH1</p>	<p data-bbox="608 831 919 954">MOBOTIX commutatore di rete per montaggio su guida DIN (top-hat).</p> <p data-bbox="608 978 919 1695">5x porte RJ45 con 100 MBit/s (1x uplink, 4x PoE+ con max. 75 W). Alimentazione: 48 V DC, max. 75 W. Cablaggio semplificato per i posti esterni grazie alla connettività disponibile per protezione antifurto, apriporta e MxBus. MxBus, protezione antifurto, contatto porta e serratura possono essere collegati tramite fili separati del cavo Ethernet.</p>	Tutte le telecamere.	Alloggiamento in plastica, grigio	0,31 kg

Slot per scheda microSD/Tasto di ripristino



Slot per scheda microSD

- Inserire la scheda microSD nello slot per memorizzare video e foto.
- Non rimuovere la scheda microSD quando la telecamera è accesa.

Pulsante di reset

Premere il pulsante di reset con uno strumento adeguato per almeno 20 secondi per applicare le impostazioni predefinite.

NOTA!

Non si consiglia di registrare con la scheda microSD per 24 ore al giorno, 7 giorni su 7, poiché potrebbe non essere in grado di supportare la lettura/scrittura continua di dati a lungo termine. Per informazioni sull'affidabilità e la durata della scheda microSD, contattare il produttore della stessa.

Ulteriori letture

[Manuali e documenti di installazione rapida](#)



[Specifiche tecniche](#)



[MOBOTIX MOVE Suggerimenti per l'installazione](#)



[MOBOTIX Comunità](#)



Connessione

Questa sezione contiene le seguenti informazioni:

Cablaggio della telecamera	26
Collegamento dell'alimentazione	26
Collegamento del cavo Ethernet	26

Cablaggio della telecamera

Prima di collegare i cavi, assicurarsi che tutti i cavi e l'adattatore di alimentazione siano collocati in ambienti asciutti e ben protetti dall'acqua, ad esempio in scatole impermeabili. Lo scopo è quello di evitare l'accumulo di umidità all'interno della telecamera e la penetrazione dell'umidità nei cavi, che potrebbero causare la rottura della telecamera. Per completare il collegamento della telecamera, consultare le sezioni seguenti.

NOTA!

Questa telecamera deve essere installata da personale qualificato e l'installazione deve essere conforme a tutte le norme locali.

Collegamento dell'alimentazione

Utilizzo di Power over Ethernet (PoE)

Utilizzare uno switch PoE (Classe 0) e collegare il cavo Ethernet al cavo RJ45 della telecamera.



Collegamento del cavo Ethernet

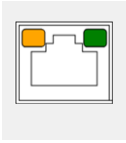
Collegamento del cavo Ethernet

Collegare un'estremità del cavo Ethernet al connettore RJ45 del cavo All-in-One e collegare l'altra estremità del cavo allo switch di rete o al PC.

NOTA!

- La lunghezza del cavo Ethernet non deve superare i 100 m/300 ft.
- Controllare lo stato dei LED dell'indicatore di collegamento e dell'indicatore di attività dello switch. Se i LED sono spenti, controllare la connessione LAN.
- In alcuni casi, quando si collega la telecamera direttamente al PC, può essere necessario un cavo crossover Ethernet.

LED del connettore Ethernet



- Il LED verde **Link** indica una buona connessione di rete.
- Il LED **di attività** arancione lampeggia per indicare l'attività di rete.

Installazione

Questa sezione contiene le seguenti informazioni:

Osservazioni generali	30
Montaggio a soffitto/parete	30

Osservazioni generali

Prima di installare la telecamera, leggere attentamente le istruzioni fornite in questo capitolo.

NOTA!

Questa telecamera deve essere installata da personale qualificato e l'installazione deve essere conforme a tutte le norme locali.

NOTA!

Osservare il documento [MOBOTIX MOVE Installation Hints](#) per garantire prestazioni ottimali delle funzioni della telecamera.

Montaggio a soffitto/parete

La telecamera può essere installata direttamente a parete o a soffitto grazie al supporto a staffa regolabile integrato. Tenere presente che la parete o il soffitto devono essere sufficientemente robusti per sostenere la telecamera. Per installare la telecamera, seguire la procedura descritta di seguito.

ATTENZIONE!

Per evitare danni durante la regolazione del campo visivo della telecamera, allentare tutte le viti corrispondenti. Al termine, serrare nuovamente le viti.

NOTA!

Per garantire che l'unità non sia influenzata da vibrazioni, torsioni, ecc. dopo aver regolato la telecamera, serrare correttamente tutte le viti di montaggio.

1. Posizionare la telecamera nel luogo di installazione. Segnare sul soffitto/parete la posizione dei due fori per le viti della telecamera.
2. Se i fori delle viti sono bloccati dal corpo macchina, allentare la vite mostrata nella figura a destra, ma non staccarla. Ruotare quindi il corpo macchina per raggiungere i fori delle viti.



3. Al centro dei due fori contrassegnati, praticare un foro di passaggio cavi del diametro di 30 mm (raggio di 15 mm). Quindi praticare un foro leggermente più piccolo del tassello in plastica in dotazione su ciascun foro per vite contrassegnato.
Far passare il cavo All-in-One della telecamera attraverso il foro di passaggio cavi. (Per i collegamenti dei cavi, fare riferimento al capitolo "Cablaggio della telecamera".)
4. Allineare i due fori per le viti della telecamera con i tasselli in plastica presenti nel punto di installazione. Inserire i tasselli in plastica nei due fori praticati, quindi fissare la telecamera con le viti autofilettanti M4x31 in dotazione.
5. Utilizzare un cacciavite a croce per allentare la vite indicata nella Figura 1, ma non staccarla. Ruotare la telecamera e puntarla nella direzione desiderata. Quindi, stringere la vite. Il giunto della telecamera sarà fissato.

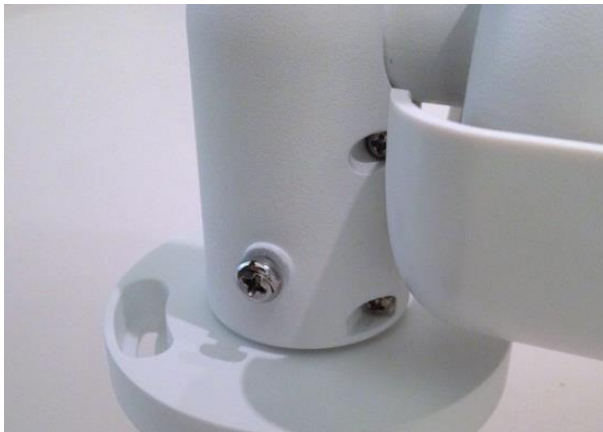


Figura 1



Figura 2

NOTA!

Se il giunto della telecamera non è abbastanza stretto per gli utenti, fissare la vite standard M5x10,5 in dotazione nel foro come mostrato nella Figura 2.

Configurazione

Questa sezione contiene le seguenti informazioni:

Requisiti di sistema per il funzionamento della telecamera	34
Accesso alla telecamera	34
Impostazione della risoluzione video	36
Esportazione/importazione di file di configurazione	36

Requisiti di sistema per il funzionamento della telecamera

Per utilizzare la telecamera IP tramite il browser web, assicurarsi che il PC abbia una buona connessione di rete e soddisfi i requisiti di sistema descritti di seguito.

Articoli	Requisiti di sistema
Personal Computer	Minimo: <ul style="list-style-type: none">■ Intel® Core™ i5-2430M a 2,4 GHz■ 4 GB DI RAM Consigliato: <ul style="list-style-type: none">■ 8 GB DI RAM
Sistema operativo	Sistema operativo Windows 10 o successivo
Browser web	Qualsiasi browser web attuale
Scheda di rete	Funzionamento 10Base-T (10 MBit/s), 100Base-TX (100 MBit/s) o 1000Base-T

NOTA!

L'ITE deve essere collegato solo a reti PoE senza instradamento verso l'impianto esterno o descrizione equivalente.

Accesso alla telecamera

Accesso alla telecamera

2MP Bullet Camera supporta tutti i browser attuali senza richiedere plug-in o componenti aggiuntivi (ad esempio, per il supporto di H.264/H.265/MJPEG).

Accesso alla telecamera

L'indirizzo IP predefinito della telecamera è: 10.x.x.x. Per impostazione predefinita, la telecamera si avvia come client DHCP e cerca automaticamente di ottenere un indirizzo IP da un server DHCP.

1. Inserire l'indirizzo IP della telecamera nella barra URL del browser web e premere "Invio".
2. Inserire il nome utente predefinito (**admin**) e la password (**meinsm**).

NOTA!

I nomi utente e le password sono sensibili alle maiuscole e alle minuscole.

3. Verrà richiesto di impostare una nuova password per l'utente amministratore.

NOTA!

Quando si imposta una password o un nome utente non validi, la telecamera visualizza un prompt con i requisiti della password.

4. Dopo aver impostato una nuova password, verrà richiesto di accedere nuovamente. Ricordarsi di utilizzare la nuova password.

Modelli con lenti motorizzate

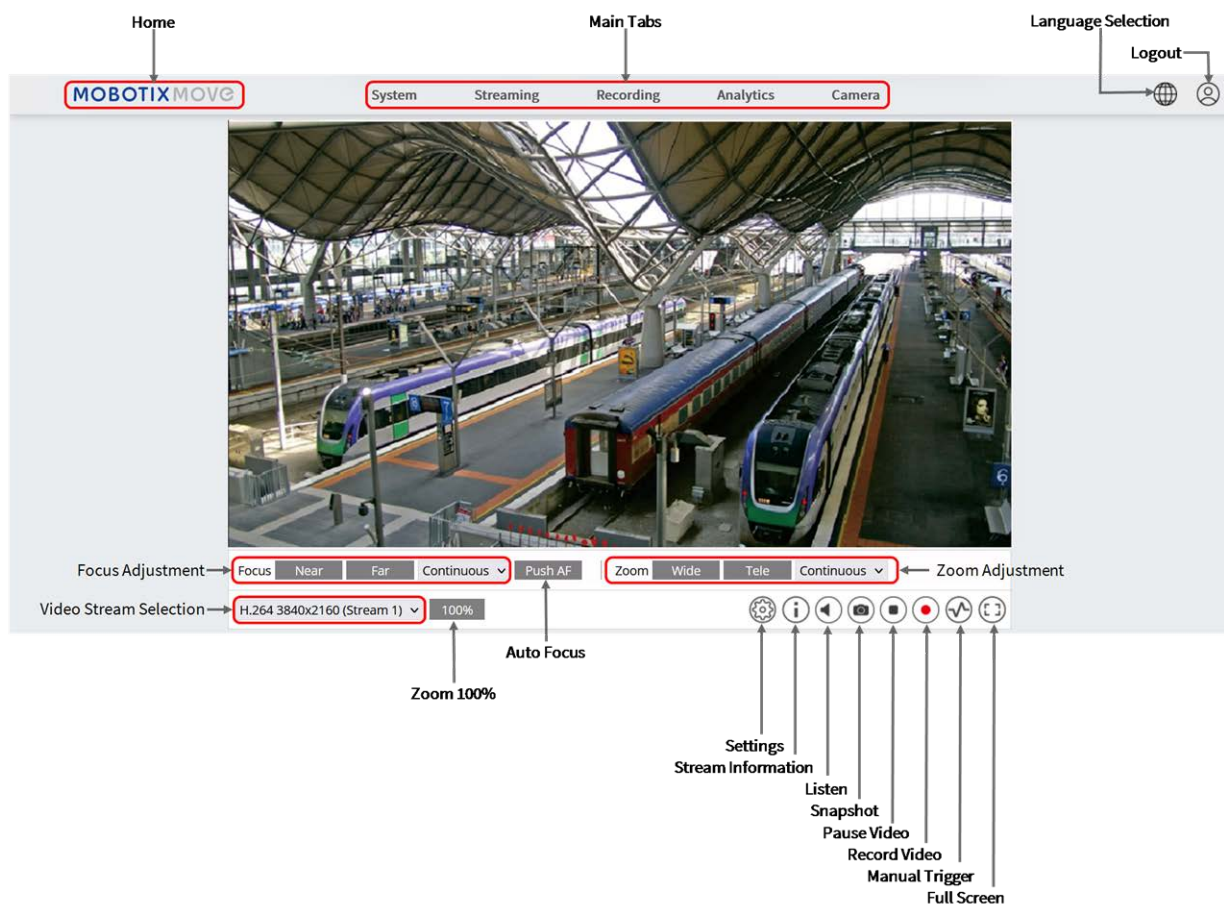


Fig. 2: Finestra del visualizzatore

Regolazione dello zoom e della messa a fuoco

L'immagine dal vivo viene visualizzata sulla pagina iniziale quando l'accesso alla telecamera è riuscito. Se lo zoom o la messa a fuoco non sono nella posizione desiderata, utilizzare i pulsanti funzione della pagina iniziale per regolare lo zoom e la messa a fuoco.

NOTA!

Per ulteriori dettagli sulle funzioni dei pulsanti, consultare la sezione [Riferimento al menu](#), p. 39 della telecamera IP Bullet WDR.

Impostazione della risoluzione video

The screenshot shows the MOBOTIX MOVE web interface with the 'Streaming' tab selected. The left sidebar contains a 'Video Configuration' menu with options like Video Rotation, Video Text Overlay, Privacy Mask, Video ROI, Video ROI Encoding, Streaming Protocol, and Audio. The main area is divided into 'Stream 1' and 'Stream 2' configuration sections. Each stream has a 'Default' and 'Save' button. The configuration for each stream includes:

- Stream 1:**
 - Encoding: Yes
 - Encode Type: H.264
 - Resolution: 1920 x 1080
 - Rate Control: VBR
 - Quality: Enhanced
 - Profile: Main Profile
 - Framerate: 30
 - Bitrate: 4096
 - GOV Length: 60
- Stream 2:**
 - Encoding: Yes
 - Encode Type: H.264
 - Resolution: 1920 x 1080
 - Rate Control: VBR
 - Quality: Enhanced
 - Profile: Main Profile
 - Framerate: 30
 - Bitrate: 4096
 - GOV Length: 60

Risoluzione predefinita

La tabella seguente elenca la risoluzione predefinita della telecamera.

Modello di telecamera IP	WDR on/off	Risoluzione predefinita
2MP Bullet Camera Mx-BC2A-2-IR		H.265/H.264: 1920 × 1080 (30 fps) + MJPEG: 1080p (30 fps)

Esportazione/importazione di file di configurazione

Per esportare e importare i file di configurazione, è possibile accedere alla pagina di manutenzione dell'interfaccia di configurazione basata su browser.

Per modificare le impostazioni di manutenzione, selezionare **Sistema > Manutenzione**.

È possibile esportare i file di configurazione in una posizione specifica e recuperare i dati caricando un file di configurazione esistente sulla telecamera. Ciò è particolarmente comodo per creare più telecamere con la stessa configurazione.

Esportazione

È possibile salvare le impostazioni del sistema esportando il file di configurazione (.bin) in una posizione specifica per un uso futuro.

- Fare clic sul pulsante **Esporta** e verrà visualizzata la finestra popup Download file.
- Cliccare su **Salva** e specificare il percorso desiderato per salvare il file di configurazione.

Caricare

Per caricare un file di configurazione sulla telecamera, fare clic su **Sfoggia** per selezionare il file di configurazione, quindi fare clic sul pulsante **Carica** per caricarlo.

Riferimento al menu

Questa sezione contiene le seguenti informazioni:

Il menu della telecamera	40
La scheda "Home	41
La scheda "Sistema	44
La scheda "Streaming	83
La scheda "Telecamera	91
Appendice A: Installazione dei componenti UPnP	105
Appendice B: Conversione degli indirizzi IP da decimali a binari ..	105
Appendice C: Elenco delle porte IP aperte/chiusse	107

Il menu della telecamera

La pagina iniziale della telecamera mostra queste schede principali in alto:

Configurazione dell'[La scheda "Home, p. 41](#)

È possibile monitorare il video in diretta dell'area interessata.

Configurazione dell'[La scheda "Sistema, p. 44](#)

L'amministratore può impostare il nome host, l'ora del sistema, la password di root, le impostazioni di rete, ecc.

Configurazione dell'[La scheda "Streaming, p. 83](#)

In questa pagina l'amministratore può configurare il formato video, la compressione video, il protocollo OCX video, la frequenza dei fotogrammi video e la compressione audio.

Configurazione dell'[La scheda "Telecamera, p. 91](#)

Questa scheda contiene le impostazioni relative alla telecamera ed è disponibile solo per gli account amministratore e utente con privilegi di controllo della telecamera.

Configurazione dell'[XRF](#)

Fare clic sulla scheda per uscire dal sistema di telecamere. Fare clic su **Login** per accedere nuovamente con un nome utente e una password diversi, ad esempio.

La scheda "Home"

Fare clic sulla scheda **Home** per accedere alla pagina iniziale. In questa pagina sono presenti diversi pulsanti di funzione. Le informazioni dettagliate di ciascuna voce sono descritte nella sezione seguente.

The screenshot displays the MOBOTIX MOVE web interface. At the top, the 'Main Tab' contains 'Home', 'System', 'Streaming', 'Camera', and 'Logout'. The 'Language Selection' dropdown is set to 'English'. Below the navigation bar, 'Stream 1' is selected for 'Video Stream Selection', and the 'Current Video Time' is '2021/09/02 15:43'. The main video area shows a train station with several high-speed trains. Below the video, a row of control icons is visible, with a tooltip box containing the following information:

- Stream1 H264 bitrate : 12288 kbps low compression, high quality
- Stream2 MJPEG bitrate : low compression, high quality

Arrows point from the following labels to their respective icons in the control bar:

- Video Stream Info
- Video Quality Info
- Full Screen
- Talk
- Listen
- Snapshot
- Pause Video
- Record Video
- Manual Trigger

NOTA!

I pulsanti funzione della pagina iniziale variano a seconda dei modelli di telecamera.

Voci di funzione nella pagina iniziale

Supporto di più lingue

Il sito 2MP Bullet Camera supporta diverse lingue per l'interfaccia del browser, tra cui tedesco, inglese, spagnolo, francese, italiano, giapponese, portoghese, russo, cinese semplificato e cinese tradizionale.

Selezione del flusso di visualizzazione

In base all'impostazione dello streaming, è possibile scegliere il flusso da visualizzare dal menu a discesa.

Controllo dello zoom digitale

In modalità a schermo intero è possibile utilizzare il PTZ digitale ruotando la rotella del mouse (per ingrandire o ridurre l'immagine). Una volta effettuato lo zoom, è possibile trascinare il mouse in qualsiasi direzione per spostare l'immagine ingrandita.

Informazioni telecamera

Facendo doppio clic sul riquadro di visualizzazione dal vivo, viene visualizzata la finestra delle informazioni sulla telecamera. È possibile controllare istantaneamente le informazioni di base della telecamera, come l'indirizzo IP, lo stato della rete, il formato video, ecc.

Qualità video ⓘ

Fare clic per mostrare/nascondere le informazioni sulla qualità del video, comprese la velocità di trasmissione e la compressione.

Pieno schermo 🖥️

Utilizzare questo pulsante per passare alla visualizzazione dell'immagine a schermo intero. In alternativa, fare clic con il tasto destro del mouse sul riquadro **Video in diretta** e selezionare **Schermo intero**.

Per uscire dalla modalità a schermo intero:

- Toccare **Esc** sulla tastiera.
- Fare doppio clic sul riquadro **Video in diretta**.
- Fare clic con il pulsante destro del mouse sul riquadro **Video in diretta** e selezionare **Visualizzazione normale**.

Istantanea

Facendo clic sul pulsante, le istantanee JPEG verranno salvate automaticamente nel luogo stabilito. La posizione predefinita per il salvataggio delle istantanee è: C:\. Per modificare la posizione di salvataggio, consultare la sezione [Posizione dei file \(istantanee e registrazione web\)](#), p. 79 per ulteriori dettagli.

Live View (pausa/riavvio)

Fare clic su **Pausa** per disattivare lo streaming video; il video in diretta sarà visualizzato in nero. Fare clic su **Riavvia** per visualizzare nuovamente il video in diretta.

Registrazione (On/Off)

Facendo clic su **Registra**, la visualizzazione dal vivo attraverso il browser web verrà registrata direttamente nella posizione specifica sul disco rigido locale, che può essere configurata nella pagina Posizione file. Il percorso di archiviazione predefinito per la registrazione web è: C:\. Per ulteriori dettagli, consultare la sezione [Posizione dei file \(istantanee e registrazione web\)](#), p. 79.

Innesco manuale (On/Off)

Fare clic su **Innesco manuale** per attivare/disattivare l'innesco manuale. Per ulteriori dettagli, consultare la sezione [Innesco manuale](#), p. 72.

La scheda "Sistema"

MOBOTIXMOVE Home System Streaming Camera Logout English

System

System

Host Name : [redacted]

Time zone : GMT+01:00 Tunisia, France, Germany, Italy

Enable daylight saving time

Time offset: 01:00:00

Start date: Mar Start time: 00:00:00

last week

Sun

End date: Oct End time: 00:00:00

last week

Sun

Time format: yyyy/mm/dd

Sync with computer time

PC date: 2022/06/28 [yyyy/mm/dd]

PC time: 15:51:04 [hh:mm:ss]

Manual

Date: 2016/04/01 [yyyy/mm/dd]

Time: 00:00:00 [hh:mm:ss]

Sync with NTP server

NTP server: ntptime3.nth.de

Save

NOTA!

Solo gli amministratori possono accedere alla pagina di configurazione **del sistema**.

Versione software

Per visualizzare la versione del software, selezionare **Sistema > Versione software**.

Sistema

Per modificare le impostazioni del sistema, selezionare **Sistema > Sistema**.

Nome host

Il nome serve per l'identificazione della telecamera. Se sono abilitate le azioni di allarme (vedere [Azioni attivate \(comuni a tutti i tipi di evento\), p. 62](#)) ed è impostato l'invio dei messaggi di allarme tramite Mail/FTP, il nome dell'host inserito qui sarà visualizzato nel messaggio di allarme.

Fuso orario

Selezionare il fuso orario dal menu a discesa in base alla posizione della telecamera.

Attivare l'ora legale

Per abilitare il DST, selezionare la voce e specificare l'offset orario e la durata del DST. Il formato dello scostamento orario è [hh:mm:ss]; ad esempio, se lo scostamento orario è di un'ora, inserire "01:00:00" nel campo.

Formato dell'ora

Scegliere il formato dell'ora (aaaa/mm/gg o gg/mm/aaaa) dal menu a discesa. Il formato della data e dell'ora visualizzate sopra la finestra del video live verrà modificato in base al formato selezionato.

Sincronizzazione con l'ora del computer

Selezionando la voce, la visualizzazione della data e dell'ora del video si sincronizzerà con quella del PC.

NOTA!

Gli utenti DEVONO cliccare su **Salva** per confermare l'impostazione. In caso contrario, l'ora non verrà sincronizzata.

Manuale

L'amministratore può impostare manualmente la data e l'ora del video. Il formato di immissione deve essere identico agli esempi mostrati accanto ai campi di immissione.

Sincronizzazione con il server NTP

Network Time Protocol (NTP) è un modo alternativo per sincronizzare l'orologio della telecamera con un server NTP. Specificare il server che si desidera sincronizzare nel campo di immissione. Quindi selezionare un intervallo di aggiornamento dal menu a discesa. Per ulteriori informazioni sull'NTP, consultare il sito web www.ntp.org.

NOTA!

La sincronizzazione viene eseguita a ogni avvio della telecamera.

Fare clic su **Salva** per applicare e memorizzare le impostazioni.

Sicurezza

Per modificare le impostazioni di sicurezza, selezionare **Sistema > Sicurezza**.

Facendo clic su **Sicurezza**, si aprirà un menu a discesa con schede quali **Utente**, **HTTPS**, **Filtro IP** e **IEEE 802.1X**.

Utente

Per modificare le impostazioni dell'utente, selezionare **Sistema > Sicurezza > Utente**.

Password amministratore

Questa voce serve all'amministratore per reimpostare la password. Inserire la nuova password in **Admin password** e **Confirm password**. I caratteri immessi saranno visualizzati come punti per motivi di sicurezza. Fare clic su **Salva** per confermare le modifiche. Dopo la conferma delle modifiche, il browser web chiederà all'amministratore di accedere nuovamente utilizzando la nuova password.

NOTA!

Quando si imposta una password o un nome utente non validi, la telecamera visualizza un prompt con i requisiti della password.

Aggiungi utente

Questa voce serve all'amministratore per aggiungere nuovi utenti. Inserire il nome del nuovo utente in **Nome utente** e la password in **Password utente**. Il nome utente può contenere fino a 16 caratteri, mentre la password può avere un numero di caratteri compreso tra 6 e 14 (almeno una cifra, senza caratteri speciali). Fare clic su **Aggiungi** per aggiungere il nuovo utente. Il nome del nuovo utente aggiunto verrà visualizzato nel menu a discesa **Nome utente** in **Gestione utenti**. È possibile aggiungere un massimo di venti account utente.

Attivare le caselle sottostanti per assegnare i privilegi alle funzioni:

- **Accesso I/O:** Questa voce supporta le funzioni fondamentali che consentono agli utenti di visualizzare il video in diretta quando accedono alla telecamera.
- **Controllo della telecamera:** Questa voce consente all'utente nominato di modificare i parametri della telecamera nella pagina di impostazione **della telecamera** e della **panoramica**.

Gestisci utente

- **Eliminare l'utente:** Nel menu a discesa **Nome utente**, selezionare il nome utente che si desidera eliminare. Fare clic su **Elimina** per rimuovere il nome selezionato.
- **Modifica utente:** Selezionare il nome utente dal menu a discesa **Nome utente** e selezionare il nome utente. Fare clic su **Modifica** e apparirà una finestra popup. Nella finestra visualizzata, inserire la nuova password dell'utente e reimpostare i privilegi. Fare clic su **Salva** per confermare le modifiche. Cliccare quindi su **Chiudi** per completare la modifica.

Impostazione dell'autenticazione HTTP

Questa impostazione consente connessioni protette tra la telecamera IP e il browser Web, applicando controlli di accesso alle risorse Web. Quando gli utenti accedono al browser web, vengono richiesti nome utente e password, in modo da proteggere le impostazioni della telecamera o le informazioni di live streaming da eventuali sguardi indiscreti. Sono disponibili due modelli di sicurezza: Basic e Digest. Per maggiori dettagli, consultare le descrizioni riportate di seguito.

- **Basic:** questa modalità può fornire solo una protezione di base per la sicurezza della connessione. Ci sarà comunque il rischio che la password venga intercettata.
- **Digest:** La modalità Digest è un'opzione più sicura per la protezione. La password viene inviata in formato crittografato per evitare che venga rubata.

NOTA!

Gli utenti DEVONO cliccare su **Salva** per applicare l'impostazione.

Impostazione dell'autenticazione dello streaming

Questa impostazione garantisce la sicurezza contro gli utenti non autorizzati che possono ottenere lo streaming tramite Real Time Streaming Protocol (RTSP). Se l'impostazione è attivata, agli utenti verrà richiesto di inserire nome utente e password prima di visualizzare i flussi in diretta. Sono disponibili tre modalità di sicurezza: Disabilita, Base e Digest. Per maggiori dettagli, fare riferimento alle descrizioni riportate di seguito.

- **Disabilita:** Se si seleziona la modalità di disabilitazione, non viene fornita alcuna protezione contro gli accessi non autorizzati. Agli utenti non verrà chiesto di inserire nome utente e password per l'autenticazione.
- **Base:** questa modalità può fornire solo una protezione di base per i flussi in diretta. Ci sarà comunque il rischio che la password venga intercettata.
- **Digest:** La modalità Digest è un'opzione più sicura per la protezione. La password viene inviata in formato crittografato per evitare che venga rubata.

NOTA!

Gli utenti DEVONO cliccare su **Salva** per applicare l'impostazione.

Abilita la funzione di blocco dell'account

La funzione di blocco dell'account serve a bloccare un account quando qualcuno tenta di accedere senza successo per più volte di seguito. Per proteggere l'account dell'utente, la "Funzione di blocco dell'account" viene attivata quando si verificano più tentativi di accesso non riusciti. Selezionare la casella **Abilita la funzione di blocco dell'account** e inserire il numero di soglie e la durata.

- **Soglia:** La soglia è un numero massimo di tentativi di accesso, compreso tra 5 e 20 volte. Il valore predefinito è 5 (tentativi).
- **Durata:** La durata è il periodo di tempo in cui il conto rimane bloccato una volta attivata la funzione di blocco del conto, da 1 a 60 minuti (l'impostazione predefinita è 10 minuti).

Impostazione della disconnessione automatica

Se **Abilita timer di disattivazione** è abilitato, la telecamera disattiverà l'utente corrente dopo che è trascorso il numero di minuti specificato senza interazione (l'impostazione predefinita è 5 minuti).

HTTPS

Per modificare le impostazioni HTTPS, selezionare **Sistema > Sicurezza > HTTPS**.

L'**HTTPS** consente connessioni sicure tra la telecamera e il browser Web utilizzando **Secure Socket Layer (SSL)** o **Transport Layer Security (TLS)**, che protegge le impostazioni della telecamera e le

informazioni relative a nome utente/password da eventuali snooping. Per implementare HTTPS è necessario installare un certificato autofirmato o generato o un certificato firmato da una CA.

Per utilizzare HTTPS sulla telecamera, è necessario installare un certificato HTTPS. Il certificato HTTPS può essere ottenuto creando e inviando una richiesta di certificato a un'autorità di certificazione (CA), caricando un certificato o creando un certificato HTTPS autofirmato.

NOTA!

Nelle telecamere MOBOTIX MOVE è già stato installato un certificato. Se non è necessario utilizzare un certificato specifico (fornito dall'amministratore di rete), è possibile utilizzare il certificato preinstallato.

Attiva HTTPS

Selezionare la modalità sicura HTTPS dall'elenco a discesa **Abilita HTTPS**. Una volta abilitata, scegliere una delle seguenti modalità.

■ Inattivo

Nessuna sicurezza contro gli accessi non autorizzati. Agli utenti non verrà chiesto di installare un nuovo certificato.

■ HTTP E HTTPS

In questa modalità sono abilitate le connessioni sicure HTTP e HTTPS.

■ Solo HTTPS

In questa modalità, la connessione sicura è garantita solo da HTTPS.

Fare clic su **Salva** per applicare e memorizzare le impostazioni.

Installare il nuovo certificato

Selezionate l'elenco a discesa **Installa nuovo certificato** e scegliete il tipo di certificato. Scegliere uno dei seguenti tipi.

■ Generare un certificato autofirmato

Prima di ottenere un certificato emesso da una CA, è possibile creare e installare un certificato autofirmato.

Sotto la voce **Generate Self-signed Certificate (Genera certificato autofirmato)**, fare clic su **Create (Crea)** e fornire le informazioni richieste come indicato in [Fornire le informazioni sul certificato, p. 50](#).

NOTA!

Il certificato autofirmato non offre lo stesso livello di sicurezza di un certificato emesso da una CA.

■ **Generare la richiesta di certificato**

Fare clic su **Genera richiesta di certificato** per creare una richiesta di certificato per ottenere un certificato firmato dalla CA. Fornire le informazioni richieste come indicato nella sezione [Fornire le informazioni sul certificato, p. 50](#).

Una volta completata la richiesta, l'oggetto della richiesta creata verrà visualizzato nel campo. Fare clic su **Proprietà** sotto il campo **Oggetto**, copiare la richiesta in formato PEM e inviarla alla CA selezionata.

Quando il certificato firmato viene restituito, installarlo caricando il certificato firmato (vedere [Caricare la chiave privata/il certificato, p. 50](#)).

Caricare la chiave privata/il certificato

- Eseguire una delle seguenti operazioni:
 - Se si dispone di un file di *chiave privata*, fare clic su **Sfoglia** sotto **Chiave privata** e selezionare il file della chiave privata.
 - Se si dispone di un file di *certificato*, fare clic su **Sfoglia** sotto **Certificato** e selezionare il file di certificato.
- Fare clic su **Carica** e attendere il completamento dell'installazione.

Fare clic su **Salva** per applicare e memorizzare le impostazioni.

Fornire le informazioni sul certificato

Per creare un certificato HTTPS autofirmato o una richiesta di certificato alla CA, inserire le informazioni richieste.

Articolo informativo **Creare un certificato autofirmato** **Creare una richiesta di certificato**

Paese	✓	✓
Stato o Provincia	✓	✓
Località	✓	✓
Organizzazione	✓	✓
Unità organizzativa	✓	✓
Nome comune	✓	✓
Giorni di validità	✓	-

- **Paese:** inserire un codice combinato di due lettere per indicare il Paese in cui verrà utilizzato il certificato. Ad esempio, digitare "US" per indicare gli Stati Uniti.
- **Stato o Provincia:** inserire la regione amministrativa locale.
- **Località:** Inserire altre informazioni geografiche.

- **Organizzazione:** Inserire il nome dell'organizzazione a cui appartiene l'entità identificata in "Nome comune".
- **Unità organizzativa:** Inserire il nome dell'unità organizzativa a cui appartiene l'entità identificata in "Nome comune".
- **Nome comune:** Indica il nome della persona o di un'altra entità che il certificato identifica (spesso utilizzato per identificare il sito web).
- **Giorni validi:** Inserire il periodo in giorni (da 1 a 9999) per indicare il periodo di validità del certificato.

Fare clic su **OK** per salvare le informazioni sul certificato dopo aver completato l'impostazione.

Filtro IP

Per modificare le impostazioni del filtro IP, selezionare **Sistema > Sicurezza > Filtro IP**.

Con il Filtro IP è possibile consentire o negare l'accesso alla telecamera a indirizzi IP specifici.

Abilita il filtro IP

Selezionare la casella per abilitare la funzione Filtro IP. Una volta abilitata, gli indirizzi IP (IPv4) elencati nella casella di riepilogo **Indirizzi IP filtrati** saranno autorizzati/negati ad accedere alla telecamera.

Selezionare **Allow** o **Deny** dal menu a discesa e fare clic su **Apply** per determinare il comportamento del filtro IP.

Aggiungi indirizzo IP

Inserire l'indirizzo IP nello spazio vuoto sotto l'elenco degli **indirizzi IP filtrati** e fare clic su **Aggiungi**. L'indirizzo appena aggiunto verrà visualizzato nell'elenco. È possibile specificare fino a 256 indirizzi IP.

Inoltre, per filtrare un gruppo di indirizzi IP, inserire un indirizzo nello spazio vuoto seguito da una barra e da un numero compreso tra 1 e 31, ad esempio 192.168.2.81/30. Il numero dopo la barra può definire il numero di indirizzi IP da filtrare. Il numero dopo la barra può definire il numero di indirizzi IP da filtrare. Per maggiori dettagli, consultare l'[Esempio: Filtrare un gruppo di indirizzi IP consecutivi](#), p. 52.

Cancellare l'indirizzo IP

Per rimuovere un indirizzo IP dall'elenco degli **indirizzi IP filtrati**, selezionare l'indirizzo e fare clic su **Elimina**.

Esempio: Filtrare un gruppo di indirizzi IP consecutivi

1. Convertire 192.168.2.81/30 in numeri binari (vedere [Appendice B: Conversione degli indirizzi IP da decimali a binari, p. 105](#)). I numeri binari sono 11000000.10101000.00000010.01010001. Il numero "30" dopo la barra si riferisce alle prime 30 cifre dei numeri binari.
2. Convertire in numeri binari alcuni indirizzi IP precedenti e successivi a 192.168.2.81. Quindi confrontate le prime 30 cifre con i numeri binari di 192.168.2.81.
 1. Convertire 192.168.2.80 in numeri binari. I numeri binari sono 11000000.10101000.00000010.01010000. Le prime 30 cifre sono uguali ai numeri binari di 192.168.2.81, quindi 192.168.2.80 verrà filtrato.
 2. Convertire 192.168.2.79 in numeri binari. I numeri binari sono 11000000.10101000.00000010.01001111. Le prime 30 cifre sono diverse dai numeri binari di 192.168.2.81, quindi 192.168.2.79 non verrà filtrato. Ciò significa anche che gli indirizzi IP precedenti a 192.168.2.79 non verranno filtrati. Pertanto, è possibile interrompere la conversione degli indirizzi IP prima di 192.168.2.79 in numeri binari.
 3. Ripetere la stessa procedura in "a" con gli indirizzi IP successivi a 192.168.2.81. Fermatevi quando si verifica la situazione descritta in "b". In particolare, la trentesima cifra dei numeri binari dell'indirizzo IP 192.168.2.84 è diversa e non viene filtrata.

Di conseguenza, gli indirizzi IP da 192.168.2.80 a 192.168.2.83 verranno filtrati quando si inserisce 192.168.2.81/30. La tabella seguente mostra chiaramente che la ^{trentesima} cifra dei numeri binari degli indirizzi IP 192.168.79 e 192.168.84 è diversa dalle altre. Pertanto, questi due indirizzi IP non verranno filtrati.

Indirizzi IP	Numeri binari
192.168.2.79	11000000.10101000.00000010.01001111
192.168.2.80	11000000.10101000.00000010.01010000
192.168.2.81	11000000.10101000.00000010.01010001
192.168.2.82	11000000.10101000.00000010.01010010
192.168.2.83	11000000.10101000.00000010.01010011
192.168.2.84	11000000.10101000.00000010.01010100

IEEE 802.1X

Per modificare le impostazioni IEEE 802.1x, selezionare **Sistema > Sicurezza > IEEE 802.1X**.

La telecamera può accedere a una rete protetta da 802.1X/EAPOL (Extensible Authentication Protocol over LAN).

Scegliere **On** per abilitare la funzione IEEE 802.1X.

Selezionare uno dei quattro tipi di protocollo: **EAP-MD5**, **EAP-TLS**, **EAP-TTLS** e **EAP-PEAP**.

Gli utenti devono contattare l'amministratore di rete per ottenere certificati, ID utente e password.

Certificato CA

Il certificato CA viene creato dall'Autorità di certificazione allo scopo di convalidarsi. Caricare il certificato per verificare l'identità del server.

Certificato client/chiave privata

Caricare il certificato client e la chiave privata per l'autenticazione della telecamera stessa.

Impostarezioni

- **Identità**

Inserire l'identità dell'utente associata al certificato. È possibile utilizzare fino a 16 caratteri.

- **Password della chiave privata**

Inserire la password (massimo 16 caratteri) per l'identità dell'utente.

Abilitare IEEE 802.1X

Selezionare la casella per abilitare IEEE 802.1X.

Fare clic su **Salva** per applicare e memorizzare le impostazioni.

Rete

Per modificare le impostazioni di rete, selezionare **Sistema > Rete**.

Facendo clic su **Rete**, si aprirà un menu a tendina con schede quali **Base**, **QoS**, **VLAN**, **SNMP** e **UPnP**.

Base

Per modificare le impostazioni di base, selezionare **Sistema > Rete > Base**.

Questa pagina di impostazione serve per impostare un nuovo indirizzo IP per la telecamera, configurare altri parametri relativi alla rete e attivare l'indirizzo IPv6 (se la rete lo supporta).

Generale

Questo menu di impostazione serve a configurare un nuovo indirizzo IP per la telecamera. Per configurare un indirizzo IP, è necessario prima conoscere il tipo di rete. Contattare il provider di rete. Quindi fare riferimento al tipo di rete e seguire le istruzioni per l'impostazione dell'indirizzo IP.

NOTA!

Se il tipo di rete è Point-to-Point Protocol over Ethernet (PPPoE), ottenere il nome utente e la password PPPoE dal provider di rete.

▪ **Ottenere automaticamente l'indirizzo IP (DHCP)**

NOTA!

È necessario copiare l'indirizzo MAC della telecamera, che si trova sull'etichetta o sulla confezione della telecamera. L'indirizzo MAC è necessario per ottenere l'indirizzo IP in seguito.

Selezionare la voce e fare clic su **Salva** per confermare la nuova impostazione. Viene visualizzata una nota per il riavvio del sistema della telecamera. Fare clic su **OK** e il sistema della telecamera verrà riavviato con un nuovo indirizzo IP.

Controllare il router di rete o il server DHCP per trovare il nuovo indirizzo IP. Se non è possibile accedere al router o al server DHCP, contattare l'amministratore di rete con un elenco di indirizzi MAC per inserire gli indirizzi IP corrispondenti.

▪ **Utilizzare un indirizzo IP fisso**

Selezionare la voce e inserire il nuovo indirizzo IP, ad esempio 192.168.7.123. Si noti che l'indirizzo IP inserito deve essere nella stessa LAN dell'indirizzo IP del PC. Passare quindi alla voce Gateway predefinito (spiegata più avanti) e modificare l'impostazione, ad esempio 192.168.7.254. Fare clic su **Salva** per confermare la nuova impostazione. Apparirà una nota per il riavvio del sistema; fare clic su **OK** e il sistema della telecamera si riavvierà. Attendere 15 secondi. L'indirizzo IP della telecamera nella barra degli URL sarà cambiato e gli utenti dovranno effettuare nuovamente il login.

Quando si utilizza un indirizzo IP statico per collegare la telecamera, è possibile accedere alla telecamera inserendo l'indirizzo IP nella barra degli URL e premendo **Invio** sulla tastiera.

▪ **Utilizzare PPPoE**

Per gli utenti PPPoE, inserire il nome utente e la password PPPoE nei campi di immissione.

Fare clic su **Salva** per applicare e memorizzare le impostazioni.

Avanzato

Di seguito vengono presentate la porta del server Web, la porta RTSP, la porta MJPEG su HTTP e la porta HTTPS della telecamera.

■ Porta del server web

La porta del server Web predefinita è 80. Con la porta del server Web predefinita '80', è sufficiente inserire l'indirizzo IP della telecamera nella barra URL di un browser Web per connettersi alla telecamera. Quando la porta del server web viene modificata in un numero diverso da 80, gli utenti devono inserire l'indirizzo IP della telecamera seguito da due punti e dal numero di porta. Ad esempio, una telecamera il cui indirizzo IP è impostato su 192.168.0.100 e la porta del server web su 8080 può essere collegata inserendo "http://192.168.0.100:8080" nella barra URL.

■ Porta RTSP

L'impostazione predefinita della porta RTSP è 554; la porta RTSP deve essere impostata come 554 o nell'intervallo 1024-65535.

■ Porta MJPEG su HTTP

Questa impostazione utilizza sempre la porta 80. Per accedere al flusso MJPEG via HTTP, aprire `http://<indirizzo IP>/live/stream<#>`, dove <#> è il numero del flusso che si desidera mostrare.

■ Porta HTTPS

L'impostazione predefinita della porta HTTPS è 443; la porta HTTPS deve essere impostata come 443 o nell'intervallo 1024-65535.

NOTA!

Assicurarsi che i numeri di porta impostati sopra non siano uguali tra loro; in caso contrario, potrebbero verificarsi conflitti di rete.

■ URL RTSP

Quando gli utenti utilizzano i lettori RTSP per visualizzare lo streaming in diretta, la telecamera offre la possibilità di configurare il nome di accesso allo streaming per i flussi da 1 a 4. Il formato dello streaming è `rtsp://ip address:rtsp port/access name`. Il formato dello streaming è `rtsp://indirizzo IP:rtspport/nomeaccesso`. Se ad esempio una telecamera il cui indirizzo IP è impostato su 192.168.0.100, se gli utenti inseriscono "liveview.1" nello spazio vuoto del nome di accesso del flusso 1, l'indirizzo di streaming del flusso 1 sarà `rtsp://192.168.0.100:554/liveview.1`.

NOTA!

La lunghezza massima del nome di accesso è di 32 caratteri e i caratteri validi sono "A-Za-z0-9" e "!#\$%&'-.@^_~".

NOTA!

Per un elenco delle porte predefinite, consultare l'[Appendice C: Elenco delle porte IP aperte/chiusa](#), p. 107.

Fare clic su **Salva** per applicare e memorizzare le impostazioni.

Configurazione dell'indirizzo IPv6

Se la rete supporta IPv6, è possibile selezionare la casella accanto a **Abilita IPv6** e fare clic su **Salva**. Accanto a **Indirizzo** apparirà un indirizzo IPv6 che sarà possibile utilizzare per collegarsi alla telecamera.

Fare clic su **Salva** per applicare e memorizzare le impostazioni.

QoS

Per modificare le impostazioni QoS (*Quality of Service*), selezionare **Sistema > Rete > QoS**.

Il QoS consente di fornire livelli di servizio differenziati per i diversi tipi di pacchetti di traffico, garantendo l'erogazione di servizi prioritari soprattutto in caso di congestione della rete. Adattando il modello dei servizi differenziati (DiffServ), i flussi di traffico vengono classificati e contrassegnati con valori DSCP (DiffServ CodePoint) e ricevono quindi il trattamento di inoltro corrispondente da parte dei router abilitati al DiffServ.

Impostazioni DSCP

L'intervallo dei valori DSCP va da 0 a 63. Il valore DSCP predefinito è 0 (DSCP disattivato). La telecamera utilizza le seguenti classi QoS:

- **Gestione DSCP**

NOTA!

La classe è composta da traffico HTTP: Navigazione web.

- **Flusso 1~4 DSCP**

NOTA!

È possibile impostare il DSCP di ogni flusso.

- **Video DSCP**

La classe comprende applicazioni come MJPEG su HTTP, RTP/RTSP e RTSP/HTTP.

NOTA!

Per abilitare questa funzione, accertarsi che gli switch/router della rete supportino il QoS.

Fare clic su **Salva** per applicare e memorizzare le impostazioni.

VLAN

Per modificare le impostazioni VLAN, selezionare **Sistema > Rete > VLAN**.

Selezionare la casella **Abilita VLAN** per attivare la funzione VLAN. Inserire l'ID VLAN. L'intervallo consentito per l'ID VLAN è compreso tra 1 e 4095. Il valore predefinito è 20.

CoS

CoS sta per *Classe di servizio*. Più alto è il valore di CoS, migliori saranno le prestazioni di trasmissione. Il valore determina anche la priorità di trasmissione tra le tre classi seguenti:

- **Video live**

L'intervallo di valori è compreso tra 0 e 7.

- **Gestione**

L'intervallo di valori è compreso tra 0 e 7.

SNMP

Per modificare le impostazioni SNMP (Simple Network Management Protocol), selezionare **Sistema > Rete > SNMP**.

Grazie al supporto del Simple Network Management Protocol (SNMP), la telecamera può essere monitorata e gestita in remoto dal sistema di gestione della rete.

SNMP v1/v2

- **Abilita SNMP v1/v2**

Selezionare la versione di SNMP da utilizzare spuntando la casella.

- **Leggi la Comunità**

Specificare il nome della comunità che ha accesso in sola lettura a tutti gli oggetti SNMP supportati. Il valore predefinito è "public".

- **Scrivere la comunità**

Specificare il nome della comunità che ha accesso in lettura/scrittura a tutti gli oggetti SNMP supportati (eccetto gli oggetti di sola lettura). Il valore predefinito è "private".

SNMP v3

SNMP v3 supporta un sistema di sicurezza avanzato che fornisce protezione contro gli utenti non autorizzati e garantisce la privacy dei messaggi. Gli utenti dovranno inserire il nome di sicurezza, la password di autenticazione e la password di crittografia durante l'impostazione delle connessioni delle telecamere nel sistema di gestione della rete. Con SNMP v3, i messaggi inviati tra le telecamere e il sistema di gestione della rete saranno crittografati per garantire la privacy.

- **Abilita SNMP v3**

Abilitare SNMP v3 selezionando la casella.

■ Nome della sicurezza

La lunghezza massima del nome di sicurezza è di 32 caratteri.

NOTA!

I caratteri validi sono "A-Za-z0-9" e "!#\$%&'-.@^_~".

■ Tipo di autenticazione

Sono disponibili due tipi di autenticazione: MD5 e SHA. Selezionare **SHA** per ottenere un livello di sicurezza superiore.

■ Password di autenticazione

La password di autenticazione deve essere di almeno 8 caratteri. I caratteri immessi saranno visualizzati come punti per motivi di sicurezza.

NOTA!

I caratteri validi sono "A-Za-z0-9" e "!#\$%&'-.@^_~".

■ Tipo di crittografia

Sono disponibili due tipi di crittografia: DES e AES. Selezionare **AES** per ottenere un livello di sicurezza superiore.

■ Password di crittografia

La lunghezza minima della password di crittografia è di 8 caratteri e la lunghezza massima di 512 caratteri. I caratteri immessi saranno visualizzati come punti per motivi di sicurezza. La password di crittografia può anche essere lasciata vuota. Tuttavia, i messaggi non saranno crittografati per proteggere la privacy.

NOTA!

I caratteri validi sono "A-Za-z0-9" e "!#\$%&'-.@^_~".

Trappole per SNMP v1/v2/v3

Le trappole sono utilizzate dalla telecamera per inviare messaggi a un sistema di gestione in caso di eventi importanti o di cambiamenti di stato.

■ Abilita le trappole

Selezionare la casella per attivare la segnalazione delle trappole.

■ Indirizzo della trappola

Inserire l'indirizzo IP del server di gestione.

■ Comunità di trappole

Inserire la comunità da utilizzare per l'invio di un messaggio trap al sistema di gestione.

Opzione trappola

▪ Avvio a caldo

Una trappola SNMP Warm Start indica che il dispositivo SNMP, ad esempio la telecamera IP, esegue una ricarica del software.

Fare clic su **Salva** per applicare e memorizzare le impostazioni.

UPnP

Per modificare le impostazioni UPnP, selezionare **Sistema > Rete > UPnP**.

Impostazione UPnP

▪ Abilitare UPnP

Quando l'UPnP è abilitato, ogni volta che la telecamera viene presentata alla LAN, l'icona delle telecamere collegate appare in Risorse di rete per consentire l'accesso diretto.

NOTA!

Per abilitare questa funzione, accertarsi che il componente UPnP sia installato sul computer. Per la procedura di installazione, consultare l'[Appendice A: Installazione dei componenti UPnP](#), p. 105.

▪ Abilita l'inoltro della porta UPnP

Quando l'inoltro della porta UPnP è abilitato, la telecamera è autorizzata ad aprire automaticamente la porta del server web sul router.

NOTA!

Per abilitare questa funzione, accertarsi che il router supporti UPnP e che sia attivato.

▪ Nome amichevole

Impostare un nome per la telecamera a scopo di identificazione.

Fare clic su **Salva** per applicare e memorizzare le impostazioni.

Apri VPN

Questa telecamera utilizza [OpenVPN](#) per implementare una rete privata virtuale (VPN). Una VPN stabilisce connessioni sicure da punto a punto o da sito a sito tra reti e computer (ad esempio per i lavoratori remoti). L'amministratore del gateway VPN fornirà i valori per le impostazioni seguenti.

▪ Apri VPN

Selezionare **Abilitato** per attivare la VPN.

- **Indirizzo del server**

Inserire l'indirizzo IP o il nome DNS del gateway VPN che si desidera utilizzare.

- **Porta del server**

Inserire la porta del server del gateway VPN specificato.

- **Protocollo di comunicazione**

Selezionare il tipo di protocollo per il gateway VPN specificato.

- **Crittografia**

Selezionare il cifrario utilizzato per codificare i dati di rete.

- **Certificato CA**

Fare clic su **Sfoglia** per caricare un nuovo file di certificato dell'autorità di certificazione (CA) (chiedere all'amministratore della VPN per i dettagli).

- **Certificato del cliente**

Fare clic su **Sfoglia** per caricare un nuovo file di certificato client (chiedere all'amministratore della VPN per i dettagli).

- **Chiave privata**

Fare clic su **Sfoglia** per caricare un nuovo file di chiave privata (chiedere all'amministratore della VPN per i dettagli).

Fare clic su **Salva** per applicare e memorizzare le impostazioni.

Bonjour

Bonjour (noto anche come [Zero-configuration networking](#) o *zeroconf*) è un metodo per stabilire reti peer-to-peer automatiche (cioè senza servizi di rete dedicati, come server DHCP o DNS).

Attivare **Abilita Bonjour** per utilizzare questa funzione.

Fare clic su **Salva** per applicare e memorizzare le impostazioni.

DDNS

Per modificare le impostazioni DDNS, selezionare **Sistema > DDNS**.

Il sistema di nomi di dominio dinamico (DDNS) consente di sincronizzare costantemente il nome di un host con un indirizzo IP dinamico. In altre parole, consente a chi utilizza un indirizzo IP dinamico di essere associato a un nome di dominio statico, in modo che gli altri possano connettersi al nome.

- **Abilita il DDNS**

Selezionare la voce per abilitare il DDNS.

- **Fornitore**

Selezionare un host DDNS dall'elenco dei provider.

- **Nome host**

Inserire nel campo il nome di dominio registrato.

- **Nome utente/E-mail**

Inserire il nome utente o l'e-mail richiesti dal provider DDNS per l'autenticazione.

- **Password/Chiave**

Inserire la password o la chiave richiesta dal provider DDNS per l'autenticazione.

Posta

Per modificare le impostazioni della posta, selezionare **Sistema > Posta**.

L'amministratore può inviare una e-mail tramite Simple Mail Transfer Protocol (SMTP) quando viene attivato un allarme. SMTP è un protocollo per l'invio di messaggi e-mail tra server. SMTP è un protocollo relativamente semplice, basato sul testo, in cui vengono specificati uno o più destinatari di un messaggio e il testo del messaggio viene trasferito.

È possibile configurare due set di SMTP. Ogni set comprende le impostazioni del server SMTP, del nome account, della password e dell'indirizzo e-mail. Per il server SMTP, contattare il fornitore di servizi di rete per informazioni più specifiche.

Al termine, fare clic su **Salva**. Quindi, fare clic su **Test** per verificare la connessione tra la telecamera e il server SMTP specificato.

FTP

Per modificare le impostazioni FTP, selezionare **Sistema > FTP**.

L'amministratore può impostare la telecamera in modo che invii i messaggi di allarme a uno specifico sito FTP (File Transfer Protocol) quando viene attivato un allarme. È possibile assegnare i messaggi di allarme a un massimo di due siti FTP. Immettere i dettagli FTP, tra cui server, porta del server, nome utente, password e cartella remota, nei campi.

Al termine, fare clic su **Salva**. Quindi, fare clic su **Test** per verificare la connessione tra la telecamera e il server FTP specificato.

HTTP

Per modificare le impostazioni HTTP, selezionare **Sistema > HTTP**.

Un server di notifica HTTP può ascoltare i messaggi di notifica dalle telecamere in base agli eventi attivati. Immettere i dettagli HTTP, tra cui il nome del server (ad esempio, `http://192.168.0.100/admin.php`), il nome utente e la password nei campi. Le notifiche di **allarme** e di **rilevamento del movimento** possono essere inviate al server HTTP specificato.

Fare clic su **Salva** per applicare e memorizzare le impostazioni.

NOTA!

Per le impostazioni di notifica [Inviare una notifica HTTP, p. 65](#), vedere **Eventi > Applicazione > Inviare una notifica HTTP, p. 65**.

Eventi (impostazioni di allarme)

Per modificare le impostazioni degli eventi, selezionare **Sistema > Eventi**. Verranno visualizzate le seguenti sezioni:

- **Applicazione**
- **Rilevamento del movimento**
- **Rilevamento dei guasti di rete**
- **Manomissione**
- **Evento periodico**
- **Innesco manuale**

Azioni attivate (comuni a tutti i tipi di evento)

Le seguenti azioni di allarme possono essere attivate dalla telecamera quando rileva l'evento corrispondente.

NOTA!

A seconda delle caratteristiche della telecamera e delle impostazioni specifiche, alcune azioni potrebbero non essere disponibili (ad esempio, FTP è disponibile solo se è stato specificato un sito FTP).

- **Abilitazione dell'uscita di allarme (alta/bassa)**
Selezionare queste voci per abilitare le uscite di allarme a relè.

■ Filtro taglia IR

Selezionando la voce, il filtro taglia IR (ICR) della telecamera verrà rimosso (on) o bloccato (off) quando viene attivato l'ingresso di allarme. Questa funzione è disponibile solo per i modelli con filtro taglia IR.

NOTA!

La [Funzione IR](#), p. 99 non può essere impostata come modalità **Auto** se questa azione attivata è abilitata.

■ Invio di un messaggio di allarme via FTP/E-Mail

L'amministratore può scegliere se inviare un messaggio di allarme via FTP e/o e-mail quando viene rilevato l'audio.

■ Caricare l'immagine tramite FTP

Selezionando questa voce, l'amministratore può assegnare un sito FTP e configurare vari parametri. Quando viene rilevato l'audio, le immagini dell'evento vengono caricate sul sito FTP assegnato. Si noti che per implementare questa funzione, uno degli streaming DEVE essere impostato come MJPEG; in caso contrario, questa funzione sarà disattivata e non sarà possibile accedervi.

La funzione **Pre-trigger buffer** consente agli utenti di verificare cosa è successo per causare l'attivazione. La frequenza dei fotogrammi del **buffer pre-trigger** può essere predeterminata. D'altra parte, il **buffer post-trigger** serve agli utenti per caricare una certa quantità di immagini dopo che si è verificato l'evento audio.

NOTA!

Il **buffer di pre-trigger** varia generalmente da 1 a 20 fotogrammi. Tuttavia, l'intervallo cambia di conseguenza se la frequenza dei fotogrammi di MJPEG in **Streaming > Configurazione video** è 6 o inferiore.

Selezionate la casella **Continua caricamento immagine** per caricare le immagini attivate durante un certo periodo di tempo o per continuare a caricarle fino a quando l'attivazione non viene disattivata. Selezionare **Carica per __sec** e inserire la durata nello spazio vuoto. Le immagini della durata saranno caricate su FTP quando si verifica l'evento audio. L'intervallo di impostazione è compreso tra 1 e 99999 secondi. Selezionare **Carica mentre l'attivazione è attiva** per fare in modo che le immagini continuino a essere caricate su FTP durante l'attivazione fino a quando l'evento non cessa. Impostare la frequenza dell'immagine come frequenza dei fotogrammi di caricamento. L'intervallo di impostazione va da 1 a 15 fotogrammi al secondo.

NOTA!

Assicurarsi che la configurazione FTP sia stata completata. Per ulteriori dettagli, consultare la sezione FTP.

■ Caricare l'immagine per e-mail

Selezionando questa voce, l'amministratore può assegnare un indirizzo e-mail e configurare vari parametri. Quando viene rilevato l'audio, le immagini dell'evento vengono inviate all'indirizzo e-mail assegnato. Si noti che per implementare questa funzione, uno degli streaming DEVE essere impostato come MJPEG; in caso contrario, questa funzione sarà disattivata e non sarà possibile accedervi.

La funzione **Pre-trigger buffer** consente agli utenti di verificare cosa è successo per causare l'attivazione. La frequenza dei fotogrammi del **buffer pre-trigger** può essere predeterminata. D'altra parte, il **buffer post-trigger** consente agli utenti di caricare una certa quantità di immagini dopo che si è verificato l'evento audio.

NOTA!

Il **buffer di pre-trigger** varia generalmente da 1 a 20 fotogrammi. Tuttavia, l'intervallo cambia di conseguenza se la frequenza dei fotogrammi di MJPEG in **Streaming > Configurazione video** è 6 o inferiore.

Selezionate la casella **Continua caricamento immagine** per caricare le immagini attivate durante un certo periodo di tempo o per continuare a caricarle fino a quando l'attivazione non viene disattivata. Selezionare **Carica per __sec** e inserire la durata nello spazio vuoto. Le immagini della durata saranno caricate via e-mail quando si verifica l'evento audio.

L'intervallo di impostazione è compreso tra 1 e 99999 secondi. Selezionare **Carica mentre l'attivazione è attiva** per fare in modo che le immagini continuino a essere caricate via e-mail durante l'attivazione fino a quando l'evento non cessa. Impostare la frequenza dell'immagine come frequenza dei fotogrammi di caricamento. L'intervallo di impostazione va da 1 a 15 fotogrammi al secondo.

NOTA!

Assicurarsi che la configurazione SMTP sia stata completata. Per ulteriori dettagli, consultare la sezione Posta.

■ Caricare l'immagine sulla scheda SD

Selezionando questa voce, le immagini verranno caricate periodicamente sulla scheda SD. Si noti che per implementare questa funzione, uno degli streaming DEVE essere impostato come MJPEG; in caso contrario, questa funzione sarà disattivata e non sarà possibile accedervi.

La funzione **Buffer pre-trigger** può definire il numero di immagini da caricare prima del momento di attivazione. La funzione **Buffer post-trigger** può definire il numero di immagini da caricare dopo l'attivazione.

NOTA!

Il **buffer di pre-trigger** varia generalmente da 1 a 20 fotogrammi. Tuttavia, l'intervallo cambia di conseguenza se la frequenza dei fotogrammi di MJPEG in **Streaming > Configurazione video** è 6 o inferiore.

NOTA!

Prima di implementare il **caricamento dell'immagine sulla scheda SD**, accertarsi che la scheda SD sia stata rilevata e installata correttamente. Per ulteriori dettagli, consultare **Gestione archivio > Scheda SD > Informazioni sul dispositivo**.

Invia un messaggio tramite MxMessageSystem

Selezionare questa voce e scegliere un messaggio da inviare a MxMessageSystem. Se necessario, aggiungere al messaggio parametri JSON personalizzati.

■ Inviare una notifica HTTP

Selezionare questa voce, selezionare l'indirizzo HTTP di destinazione e specificare i parametri per le notifiche di eventi per **Rilevamento audio** attivato. Quando viene attivato un allarme, la notifica può essere inviata al server HTTP specificato.

Ad esempio, se il parametro personalizzato è impostato come "action=1&group=2" e il nome del server HTTP è "http://192.168.0.1/admin.php", la notifica verrà inviata al server HTTP come "http://192.168.0.1/admin.php? action=1&group=2" quando scatta l'allarme.

Invia un messaggio tramite MxMessageSystem

Selezionare questa voce e scegliere un messaggio da inviare a MxMessageSystem. Se necessario, aggiungere al messaggio parametri JSON personalizzati.

■ Registrare un videoclip

Selezionare questa voce e scegliere un tipo di archiviazione per la registrazione video, **scheda SD** o **NAS** (Network-Attached Storage>. La registrazione del rilevamento audio verrà memorizzata nella scheda microSD/SD o nel NAS quando viene rilevato l'audio.

La funzione di registrazione **del buffer di pre-trigger** consente agli utenti di verificare cosa è successo per causare l'attivazione. L'intervallo di tempo del buffer pre-trigger è compreso tra 1 e 3 secondi. Selezionare **Carica per __ sec** per impostare la durata della registrazione dopo l'attivazione dell'audio. L'intervallo di impostazione è compreso tra 1 e 99999 secondi. Selezionare **Carica mentre l'innescò è attivo** per registrare il video innescato finché l'innescò non viene disattivato.

NOTA!

Assicurarsi che la registrazione locale (con scheda microSD/SD) o la registrazione remota (con NAS) sia attivata per poter implementare questa funzione. Per ulteriori dettagli, consultare la sezione Registrazione.

Nome del file

Inserire un nome di file nello spazio vuoto, ad esempio image.jpg. Il formato del nome del file dell'immagine caricata può essere impostato in questa sezione. Selezionare quello che soddisfa i requisiti.

■ Aggiungere il suffisso data/ora

Nome file: imageYMMDD_HHNNSS_XX.jpg

Y: Anno, M: Mese, D: Giorno

H: Ora, N: Minuti, S: Secondi

X: Numero di sequenza

■ Aggiungere il suffisso del numero di sequenza (senza valore massimo)

Nome file: imageXXXXXXXXX.jpg

X: Numero di sequenza

■ Aggiungere il suffisso del numero di sequenza fino a # e ricominciare da capo.

Nome file: imageXX.jpg

X: Numero di sequenza

NOTA!

Il suffisso del nome del file terminerà al numero impostato. Ad esempio, se l'impostazione è fino a "10", il nome del file inizierà da 00, terminerà a 10 e ricomincerà da capo.

▪ Sovrascrivi

L'immagine originale nel sito FTP verrà sovrascritta dal nuovo file caricato con un nome di file statico.

Fare clic su **Salva** per applicare e memorizzare le impostazioni.

Applicazione

Per modificare le impostazioni dell'applicazione, selezionare **Sistema > Eventi > Applicazione**.

La telecamera supporta un ingresso di allarme e un'uscita a relè per la cooperazione con il sistema di allarme per catturare le immagini degli eventi. Fare riferimento alla definizione dei pin di allarme riportata di seguito per collegare i dispositivi di allarme alla telecamera, se necessario.

Interruttore di allarme

L'impostazione predefinita della funzione Interruttore allarme è **Off**. Attivare la funzione selezionando **On**. È anche possibile attivare la funzione in base alla programmazione precedentemente impostata nella pagina di impostazione **Pianificazione**. Selezionare **Per programma** e fare clic su **Seleziona... per** scegliere il programma desiderato dal menu a discesa.

Tipo di allarme

Selezionare un tipo di allarme, **Chiusura normale** o **Apertura normale**, corrispondente all'applicazione di allarme.

Azione innescata

Per informazioni sulle varie azioni che possono essere attivate, consultare la sezione [Azioni attivate \(comuni a tutti i tipi di evento\)](#), p. 62.

Fare clic su **Salva** per applicare e memorizzare le impostazioni.

Rilevamento del movimento

Per modificare le impostazioni di rilevamento del movimento, selezionare **Sistema > Eventi > Rilevamento movimento**.

La funzione di rilevamento del movimento consente alla telecamera di rilevare un movimento sospetto e di attivare gli allarmi confrontando i pixel di campionamento nell'area di rilevamento di due immagini live consecutive. Quando il volume del movimento nell'area di rilevamento raggiunge/supera il valore di soglia di sensibilità stabilito, viene attivato l'allarme.

La funzione supporta fino a 4 set di impostazioni di rilevamento del movimento. Le impostazioni possono essere scelte dal menu a discesa Rilevamento movimento.

Rilevamento del movimento

Per impostazione predefinita, il rilevamento del movimento è **disattivato**. Selezionare **On** per attivare questa funzione.

È possibile attivare la funzione anche in base alla programmazione precedentemente impostata nella pagina di impostazione **Pianificazione**. Selezionare **Per orario** e fare clic su **Seleziona... per scegliere l'orario desiderato dal menu a discesa**.

Movimento Regione Vernice

La telecamera divide l'area di rilevamento in 1200 griglie di rilevamento (40x30); è possibile disegnare la regione di rilevamento del movimento utilizzando il pennello.

Selezionare la casella **Abilita pennello** e selezionare le dimensioni del pennello, 1x1, 3x3 o 5x5.

Quindi, fare clic con il pulsante sinistro del mouse e trascinare il cursore per disegnare l'area di rilevamento desiderata. Per cancellare l'area di rilevamento disegnata, fare clic con il tasto sinistro del mouse e trascinarla sulle griglie colorate.

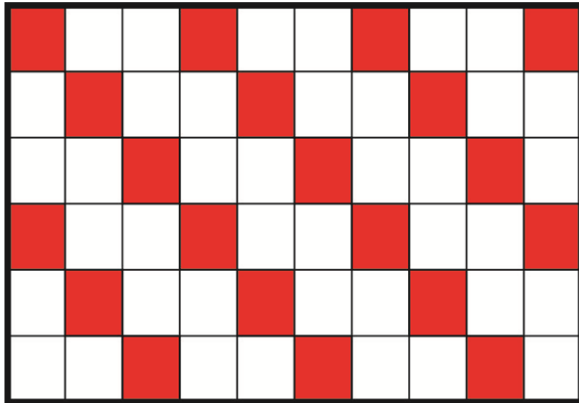


Impostazione del rilevamento del movimento

In questa sezione gli utenti possono regolare vari parametri di Rilevamento movimento.

Intervallo pixel di campionamento [1-10]:

Questa voce viene utilizzata per esaminare le differenze tra due fotogrammi. È possibile configurare l'intervallo dei pixel di campionamento. Il valore predefinito è 1. Ad esempio, se si imposta un intervallo di 3, il sistema di telecamere IP prenderà un pixel di campionamento ogni 3 pixel di ciascuna riga e colonna dell'area di rilevamento (vedere la figura seguente). L'allarme viene attivato quando vengono rilevate differenze.

**Livello di rilevamento [1-100]:**

È possibile configurare il livello di rilevamento per ciascun pixel di campionamento. Il livello di rilevamento è la misura in cui la telecamera può accettare le differenze tra due pixel di campionamento. Quanto più piccolo è il valore, tanto più piccoli sono i movimenti rilevati. Il livello predefinito è 10.

Livello di sensibilità [1-100]:

Il livello predefinito è 80, il che significa che se il 20% o più dei pixel di campionamento viene rilevato in modo diverso, il sistema rileverà il movimento. Maggiore è il valore, maggiore è la sensibilità. Inoltre, quando il valore è maggiore, la linea rossa orizzontale nella finestra di indicazione del movimento sarà di conseguenza più bassa.

Intervallo di tempo (sec) [0-7200]:

Il valore è l'intervallo tra ogni movimento rilevato. L'intervallo predefinito è 10.

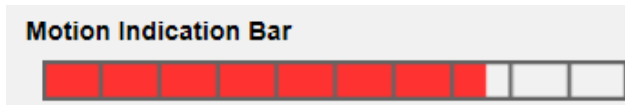
Barra di indicazione del movimento

Quando la funzione di rilevamento del movimento è attivata e il movimento viene rilevato, i segnali vengono visualizzati sulla barra di indicazione del movimento. La barra di indicazione del movimento diventa verde o rossa quando si verifica un movimento nell'area di rilevamento.

Il colore verde indica che il movimento in corso è stato rilevato e non supera la soglia del livello di rilevamento e del livello di sensibilità. Non verrà attivato alcun allarme.



Il colore rosso indica che il movimento in corso supera la soglia del livello di rilevamento e del livello di sensibilità. L'allarme viene attivato.



Azione innescata

Per informazioni sulle varie azioni che possono essere attivate, consultare la sezione [Azioni attivate \(comuni a tutti i tipi di evento\)](#), p. 62.

Fare clic su **Salva** per applicare e memorizzare le impostazioni.

Rilevamento dei guasti di rete

Per modificare le impostazioni di rilevamento dei guasti di rete, selezionare **Sistema > Eventi > Rilevamento guasti di rete**.

Il rilevamento dei guasti di rete consente alla telecamera di eseguire periodicamente il ping di un altro dispositivo IP (ad esempio, NVR, VSS, Video Server, ecc.) all'interno della rete e di generare alcune azioni nel caso in cui si verifichi un guasto di rete, ad esempio se un Video Server è in qualche modo disconnesso.

Essendo in grado di implementare la registrazione locale (tramite scheda microSD/SD) o remota (tramite NAS) in caso di guasto della rete, la telecamera può essere un dispositivo di registrazione di backup per il sistema di sorveglianza.

Interruttore di rilevamento

L'impostazione predefinita della funzione Interruttore di rilevamento è **Off**. Attivare la funzione selezionando **On**. È anche possibile attivare la funzione in base all'orario precedentemente impostato nella pagina di impostazione **Pianificazione**. Selezionare **Per orario** e fare clic su **Seleziona... per** scegliere l'orario desiderato dal menu a discesa.

Tipo di rilevamento

Immettere l'indirizzo del dispositivo IP e il periodo di tempo per il ping. La telecamera esegue il ping del dispositivo IP ogni N minuti. Se il ping fallisce per un massimo di tre volte, scatta l'allarme.

L'intervallo di impostazione del tempo di ping è compreso tra 1 e 99 minuti.

Azione innescata

Per informazioni sulle varie azioni che possono essere attivate, consultare la sezione [Azioni attivate \(comuni a tutti i tipi di evento\)](#), p. 62.

Fare clic su **Salva** per applicare e memorizzare le impostazioni.

Manomissione

Per modificare le impostazioni di manomissione, selezionare **Sistema > Eventi > Manomissione**.

La funzione di allarme manomissione aiuta la telecamera IP a contrastare le manomissioni, come il reindirizzamento intenzionale, il blocco, lo spruzzo di vernice, la copertura dell'obiettivo e così via, attraverso l'analisi video e la reazione a tali eventi con l'invio di notifiche o il caricamento di istantanee nella/e destinazione/i specificata/e.

Il rilevamento della manomissione della telecamera si ottiene misurando le differenze tra i fotogrammi più vecchi del video (che vengono memorizzati nei buffer) e quelli più recenti.

Allarme manomissione

L'impostazione predefinita della funzione Allarme manomissione è **Off**. Attivare la funzione selezionando **On**. È anche possibile attivare la funzione in base alla programmazione precedentemente impostata nella pagina di impostazione **Pianificazione**. Selezionare **Per programma** e fare clic su **Seleziona... per** scegliere il programma desiderato dal menu a discesa.

Durata della manomissione

La Durata minima della manomissione è il tempo necessario all'analisi video per determinare se si è verificata una manomissione della telecamera. La durata minima può anche essere interpretata come la definizione della soglia di manomissione; una durata maggiore corrisponde a una soglia più alta. L'intervallo di tempo impostabile per la durata della manomissione va da 10 a 3600 secondi. Il valore predefinito è 20 sec.

Azione innescata

Per informazioni sulle varie azioni che possono essere attivate, consultare la sezione [Azioni attivate \(comuni a tutti i tipi di evento\)](#), p. 62.

Fare clic su **Salva** per applicare e memorizzare le impostazioni.

Evento periodico

Per modificare le impostazioni dell'evento periodico, selezionare **Sistema > Eventi > Evento periodico**.

Con l'impostazione Evento periodico, è possibile impostare la telecamera in modo che carichi periodicamente le immagini su un sito FTP o su un indirizzo e-mail. Ad esempio, se l'intervallo di tempo è impostato su 60 secondi, la telecamera caricherà le immagini sul sito FTP o sull'indirizzo e-mail ogni 60 secondi. Le immagini da caricare sono quelle precedenti e successive al momento dell'attivazione. È possibile definire il numero di immagini da caricare nella sezione **Azione attivata** di questa pagina di impostazione.

Evento periodico

L'impostazione predefinita della funzione Evento periodico è **Off**. Attivare la funzione selezionando **On**.

Intervallo di tempo

Il valore predefinito dell'intervallo di tempo è 60 secondi. L'intervallo di impostazione dell'intervallo di tempo è compreso tra 60 e 3600 secondi.

Azione innescata

Per informazioni sulle varie azioni che possono essere attivate, consultare la sezione [Azioni attivate \(comuni a tutti i tipi di evento\)](#), p. 62.

Fare clic su **Salva** per applicare e memorizzare le impostazioni.

Innesco manuale

Per modificare le impostazioni di attivazione manuale, selezionare **Sistema > Eventi > Attivazione manuale**.

Con l'impostazione di Attivazione manuale, le immagini o i video correnti possono essere caricati nella destinazione designata, ad esempio un sito FTP o un indirizzo e-mail. L'amministratore può specificare le azioni che verranno intraprese quando gli utenti porteranno il pulsante Manual Trigger su ON. Tutte le opzioni sono elencate di seguito.

Innesco manuale

L'impostazione predefinita della funzione di attivazione manuale è **Off**. Attivare la funzione selezionando **On**. Dopo aver abilitato la funzione di attivazione manuale, fare clic sul pulsante Attivazione manuale nella pagina iniziale per avviare il caricamento dei dati. Fare nuovamente clic per interrompere il caricamento.

Azione innescata

Per informazioni sulle varie azioni che possono essere attivate, consultare la sezione [Azioni attivate \(comuni a tutti i tipi di evento\)](#), p. 62.

Fare clic su **Salva** per applicare e memorizzare le impostazioni.

Gestione dello storage

Per modificare le impostazioni di gestione dello storage, selezionare **Sistema > Gestione storage**.

Fare clic su **Gestione archivio**; si aprirà un menu a discesa con schede che includono **Scheda SD** e **Condivisione di rete**.

Scheda SD

Per modificare le impostazioni della scheda SD, selezionare **Sistema > Gestione memoria > Scheda SD**.

È possibile implementare la registrazione locale sulla scheda microSD/SDHC/SDXC con capacità fino a 1 TB.

Questa pagina mostra le informazioni sulla capacità del supporto di memoria e un elenco di registrazione con tutti i file salvati sulla scheda di memoria. È anche possibile formattare il supporto di memoria e implementare la pulizia automatica della registrazione attraverso la pagina di impostazione.

Per implementare la registrazione su un supporto di memorizzazione, accedere alla pagina **Registrazione** (vedere [Registrazione](#), p. 76).

NOTA!

Formattare il supporto di memorizzazione quando lo si utilizza per la prima volta. La formattazione è necessaria anche quando il supporto di memorizzazione viene utilizzato su una telecamera e successivamente trasferito su un'altra telecamera con una piattaforma software diversa.

Non si consiglia di registrare su schede microSD/SD per 24 ore al giorno, 7 giorni su 7, poiché potrebbero non essere in grado di supportare la lettura/scrittura continua di dati a lungo termine. Per informazioni sull'affidabilità e la durata della scheda microSD/SD, contattare il produttore della stessa.

Informazioni sul dispositivo

Dopo aver inserito il supporto di memoria nella telecamera, le informazioni sulla scheda, come la capacità di memoria e lo stato, vengono visualizzate in **Informazioni sul dispositivo**.

Fonte di registrazione

Selezionare un flusso video da impostare come sorgente di registrazione. Il formato predefinito del flusso video è **Flusso 1**. Selezionare un flusso preferito dall'elenco a discesa.

Fare clic su **Salva** per applicare e memorizzare le impostazioni.

Formato del nome del file di registrazione

Selezionare un formato per il nome del file di registrazione. Il formato predefinito del nome del file di registrazione è **Solo ora di inizio**. Selezionare il formato preferito dall'elenco a discesa.

Fare clic su **Salva** per applicare e memorizzare le impostazioni.

Impostazione del dispositivo

Fare clic su **Formato** per formattare il supporto di memorizzazione.

Sono disponibili due file system: **vfat** (predefinito) e **ext4**. Si consiglia di selezionare **ext4** per ottenere prestazioni migliori e costanti.

Impostazione della pulizia del disco

Selezionare **Abilita pulizia automatica del disco** e specificare il tempo **1~999 giorni o 1~142 settimane** e i limiti di archiviazione **1~99% pieno** per configurare le impostazioni di pulizia del disco. Fare clic su **Salva** per applicare e memorizzare le impostazioni.

Elenco delle registrazioni

Inserire il periodo nei campi della data e fare clic su **Cerca**. Selezionare **Video / JPEG**, quindi ogni file video/immagine presente sul supporto di memorizzazione verrà elencato nella lista delle registrazioni. La dimensione massima del file è di 60 MB per file.

Quando la modalità di registrazione è impostata su **Sempre** (registrazione consecutiva) e la registrazione del supporto di memorizzazione può essere attivata da eventi, una volta che si verificano eventi, il sistema esegue immediatamente la registrazione degli eventi sulla scheda di memoria. Al termine della registrazione degli eventi, la telecamera torna alla modalità di registrazione normale.

■ Rimuovere

Per rimuovere un file, selezionarlo prima e poi fare clic sul pulsante **Rimuovi**.

■ Ordina

Facendo clic su **Ordina**, i file nell'elenco delle registrazioni saranno elencati in ordine di nome e di data.

La lettera maiuscola all'inizio di un nome indica il tipo di registrazione:

Iniziale	Tipo di registrazione	Iniziale	Tipo di registrazione
A	Allarme	S	Evento periodico
M	Movimento	R	Registrazione regolare
N	Guasto della rete	V	Innesco manuale
T	Manomissione	U	Rilevamento audio

■ Scaricare

Per aprire/scaricare un video clip/immagine, selezionare prima il file, quindi fare clic su **Download** sotto l'elenco **delle registrazioni**. Verrà visualizzata la finestra del file selezionato. Fare clic sul file AVI/JPEG per scaricarlo nella posizione specificata.

Condivisione di rete (NAS)

Per modificare le impostazioni della condivisione di rete, selezionare **Sistema > Gestione archivio > Condivisione di rete**.

È possibile memorizzare i video registrati in una cartella condivisa in rete o in un dispositivo NAS (Network-Attached Storage). Un dispositivo NAS viene utilizzato per l'archiviazione e la condivisione dei dati in rete. Questa pagina visualizza le informazioni sulla capacità del dispositivo di rete e un elenco di registrazioni con tutti i file di registrazione salvati sul dispositivo di rete. È anche possibile formattare il NAS e implementare la pulizia automatica della registrazione attraverso la pagina di impostazione.

Informazioni sul dispositivo

Quando un NAS è stato installato correttamente, le informazioni sul dispositivo, come la capacità di memoria e lo stato, vengono visualizzate in **Informazioni sul dispositivo**.

Impostazione dell'archiviazione

L'amministratore può impostare la telecamera in modo che invii i messaggi di allarme a un sito NAS specifico quando viene attivato un allarme. Inserire nei campi i dettagli del dispositivo di rete, che includono host (l'IP del NAS), share (il nome della cartella del NAS), nome utente e password.

Fare clic su **Salva** per applicare e memorizzare le impostazioni.

Strumenti di archiviazione

Fare clic su **Formato** per formattare il NAS.

Fonte di registrazione

Selezionare un flusso video da impostare come sorgente di registrazione. Il formato predefinito del flusso video è **Flusso 1**. Selezionare un flusso preferito dall'elenco a discesa.

Fare clic su **Salva** per applicare e memorizzare le impostazioni.

Formato del nome del file di registrazione

Selezionare un formato da impostare come formato del nome del file di registrazione. Il formato predefinito del nome del file di registrazione è **Solo ora di inizio**. Selezionare il formato preferito dall'elenco a discesa

Fare clic su **Salva** per applicare e memorizzare le impostazioni.

Impostazione della pulizia del disco

Selezionare **Abilita pulizia automatica del disco** e specificare il tempo **1~999 giorni o 1~142 settimane** e i limiti di archiviazione **1~99% pieno** per configurare le impostazioni di pulizia del disco.

Fare clic su **Salva** per confermare le impostazioni.

Elenco delle registrazioni

Ogni file video presente nella condivisione di rete viene elencato nell'elenco delle registrazioni. La dimensione massima del file è di 60 MB per file.

Quando la modalità di registrazione è impostata su **Sempre** (registrazione consecutiva) e la registrazione su NAS può essere abilitata anche da eventi attivati, una volta che si verificano gli eventi, il sistema implementa immediatamente la registrazione degli eventi su NAS. Al termine della registrazione degli eventi, la telecamera torna alla modalità di registrazione normale.

▪ **Rimuovere**

Per rimuovere un file, selezionarlo prima e poi fare clic su **Rimuovi**.

▪ **Ordina**

Facendo clic su **Ordina**, i file nell'elenco delle registrazioni saranno elencati in ordine di nome e di data.

La lettera maiuscola all'inizio di un nome indica il tipo di registrazione:

Iniziale	Tipo di registrazione	Iniziale	Tipo di registrazione
A	Allarme	S	Evento periodico
M	Movimento	R	Registrazione regolare
N	Guasto della rete	V	Innesco manuale
T	Manomissione	U	Rilevamento audio

▪ **Scaricare**

Per aprire/scaricare un video clip, selezionare prima il file e poi fare clic su **download** sotto il campo dell'elenco delle registrazioni. Verrà visualizzata la finestra del file selezionato. Fare clic sul file AVI per riprodurre direttamente il video nel lettore o scaricarlo in una posizione specifica.

Registrazione

Per modificare le impostazioni di registrazione, selezionare **Sistema > Registrazione**.

Nella pagina di impostazione della **registrazione**, è possibile specificare il programma di registrazione adatto alle attuali esigenze di sorveglianza.

Recording ON/OFF

OFF
 ON
 Recording base on following schedule table.

	Sun	Mon	Tue	Wed	Thu	Fri	Sat	Start Time	Duration
1	-	0	-	-	-	-	-	00:00	24:00
2	-	-	-	-	-	-	-	----	----
3	-	-	-	-	-	-	-	----	----
4	-	-	-	-	-	-	-	----	----
5	-	-	-	-	-	-	-	----	----
6	-	-	-	-	-	-	-	----	----
7	-	-	-	-	-	-	-	----	----
8	-	-	-	-	-	-	-	----	----
9	-	-	-	-	-	-	-	----	----
10	-	-	-	-	-	-	-	----	----

Edit Item Sun Mon Tue Wed Thu Fri Sat

Recording Video Format

Capture Source:
 Video File Format: MP4 can only support H.264/H.265 video and AAC audio codec
 File Name Options:

Recording File Size Setting

File Size: MB

Recording Device

SD Card
 Network Storage

Selettore di registrazione

Selezionare le *telecamere da 1 a 4* dal menu a discesa per configurare il flusso video dalla testa della telecamera corrispondente.

Memorizzazione registrazioni

Selezionare la **scheda SD** o la **condivisione di rete** come memoria di registrazione.

Abilita la programmazione della registrazione

Sono disponibili due tipi di modalità di pianificazione: **Sempre** e **Solo durante l'intervallo di tempo**. È possibile selezionare **Sempre** per attivare sempre la registrazione su un supporto di memorizzazione o su una memoria di rete. In alternativa, è possibile selezionare una serie di pianificazioni dallo spazio temporale, selezionare determinati giorni della settimana e impostare l'ora di inizio (ora:minuto) e il periodo di tempo (ora:minuto) per attivare la registrazione in determinate fasce orarie. L'intervallo di impostazione della durata è compreso tra 00:00 e 168:59.

Fare clic su **Salva** per applicare e memorizzare le impostazioni.

Per eliminare una pianificazione, selezionarla dall'elenco delle pianificazioni e fare clic su **Elimina**.

Disattivare la programmazione della registrazione

- Selezionare **Disabilita** per terminare la funzione di registrazione.
- Fare clic su **Salva** per applicare e memorizzare le impostazioni.

Programma

Per modificare le impostazioni della pianificazione, selezionare **Sistema > Pianificazione**.

Schedule Profile

	Sun	Mon	Tue	Wed	Thu	Fri	Sat	Start Time	Duration
1	-	O	-	-	-	-	-	00:00	24:00
2	-	-	-	O	O	-	-	06:00	18:00
3	-	-	-	-	-	-	-	----	----
4	-	-	-	-	-	-	-	----	----
5	-	-	-	-	-	-	-	----	----
6	-	-	-	-	-	-	-	----	----
7	-	-	-	-	-	-	-	----	----
8	-	-	-	-	-	-	-	----	----
9	-	-	-	-	-	-	-	----	----
10	-	-	-	-	-	-	-	----	----

Edit Item Sun Mon Tue Wed Thu Fri Sat

Impostarezione degli orari

1. Selezionare un intervallo di tempo dall'elenco degli intervalli di tempo.
2. Selezionate le caselle dei giorni della settimana qui sotto per scegliere i giorni della settimana specifici.
3. Selezionare una modalità oraria, Giorno, Notte o Ora. In modalità Ora, specificare l'ora di inizio (ora:minuto) e la durata (ora:minuto) per attivare le funzioni attivate dal programma. L'intervallo di impostazione della durata è compreso tra 00:00 e 168:59.
4. Fare clic su **Salva** per applicare e memorizzare le impostazioni.
In alternativa, fare clic su **Elimina** per rimuovere l'intervallo di tempo evidenziato.

Modalità tempo

■ Giorno

Il profilo della telecamera verrà caricato quando il filtro taglia IR è attivo.

■ Notte

Il profilo della telecamera verrà caricato quando il filtro taglia IR è disattivato.

■ Tempo

Indica l'ora di inizio e la durata della pianificazione.

NOTA!

Per attivare la funzione di pianificazione, gli utenti DEVONO selezionare **Per pianificazione** in ogni pagina di impostazione delle funzioni.

Posizione dei file (istantanee e registrazione web)

Per modificare le impostazioni della posizione dei file, selezionare **Sistema > Posizione file**.

È possibile specificare una posizione di archiviazione sul PC o sul disco rigido per le istantanee e le registrazioni video live. L'impostazione predefinita è: C:\. Una volta confermata l'impostazione, fare clic su **Salva** e tutte le istantanee e le registrazioni web verranno salvate nella posizione designata.

NOTA!

Assicurarsi che il percorso del file selezionato contenga caratteri validi, come lettere e numeri.

Visualizza informazioni

Per modificare le impostazioni delle informazioni sulla vista, selezionare **Sistema > Informazioni sulla vista**.

Facendo clic su **Visualizza informazioni**, si aprirà un menu a discesa con schede quali **File di registro**, **Informazioni utente** e **Parametri**.

File di registro

Per modificare le impostazioni del file di registro, selezionare **Sistema > Visualizza informazioni > File di registro**.

Fare clic sulla scheda per visualizzare il file di log del sistema. La telecamera registra il comportamento del sistema e le informazioni relative alla telecamera. Questi dati di log possono essere esportati per un uso futuro. Fare clic su **Genera syslog** e si aprirà la finestra di dialogo Salva file con nome. Il nome predefinito del file è "Nome modello-MAC-log.tgz", con il nome del modello e dell'indirizzo MAC. Selezionare la destinazione del file e fare clic su **Salva** per esportare i dati di log.

NOTA!

La finestra di dialogo "Salva file con nome" potrebbe non essere visualizzata immediatamente perché la telecamera ha bisogno di tempo per elaborare i dati di log.

Informazioni sull'utente

Per modificare le impostazioni delle informazioni utente, selezionare **Sistema > Visualizza informazioni > Informazioni utente**.

L'amministratore può visualizzare i privilegi di ciascun utente (vedere [Sicurezza](#), p. 46). Le righe degli utenti seguono la seguente sintassi:

```
<Nome utente>: <accesso I/O>:<controllo tele-  
camera>:<parlare>:<ascoltare>.
```

Esempio: <ingresso principale>: 1:1:0:1

Valori per <accesso I/O>, <controllo telecamera>, <parlare> e <ascoltare>:

- 1: funzione consentita
- 0: funzione bloccata

NOTA!

I privilegi di conversazione e ascolto saranno impostati indipendentemente dalle capacità audio della telecamera.

Parametri

Per modificare le impostazioni dei parametri, selezionare **Sistema > Visualizza informazioni > Parametro**.

Fare clic su questa voce per visualizzare le impostazioni dei parametri dell'intero sistema, come le impostazioni della telecamera, le informazioni sulla maschera e le informazioni sulla rete.

Default di fabbrica

Per modificare le impostazioni predefinite, selezionare **Sistema > Predefinite**.

Se necessario, è possibile seguire le istruzioni riportate in questa pagina per ripristinare le impostazioni di fabbrica della telecamera.

Ripristino completo

Fare clic su **Ripristino completo** per richiamare le impostazioni di fabbrica. Il sistema della telecamera si riavvia dopo 30 secondi. L'indirizzo IP verrà ripristinato come predefinito. Dopo il riavvio del sistema, ricollegare la telecamera utilizzando l'indirizzo IP predefinito. L'indirizzo IP predefinito è 192.168.0.250.

Ripristino parziale

Fare clic su **Ripristino parziale** per richiamare le impostazioni di fabbrica (escluse le impostazioni di rete). Il sistema della telecamera si riavvia dopo 30 secondi. Aggiornare la pagina del browser dopo il riavvio del sistema.

NOTA!

L'indirizzo IP non verrà ripristinato come predefinito.

Riavvia

Fare clic su **Riavvia** e il sistema della telecamera si riavvierà senza modificare le impostazioni correnti. Aggiornare la pagina del browser dopo il riavvio del sistema della telecamera.

Aggiornamento del software

Per modificare le impostazioni di aggiornamento del software, selezionare **Sistema > Aggiornamento software**.

NOTA!

Assicurarsi che il file del software di aggiornamento sia disponibile prima di eseguire l'aggiornamento del software.

La procedura di aggiornamento del software è la seguente.

1. Fare clic su **Sfoglia** e individuare il file di aggiornamento, ad esempio "ulmage_userland".

NOTA!

Non modificate il nome del file di aggiornamento, altrimenti il sistema non riuscirà a trovarlo.

2. Scegliere un tipo di file dal menu a discesa. In questo caso, selezionare "ulmage+userland.img".
3. Fare clic su **Aggiornamento**. Il sistema si prepara ad avviare l'aggiornamento del software. Successivamente, sulla pagina verrà visualizzata una barra di stato dell'aggiornamento per indicare il processo di aggiornamento in corso. Al termine del processo di aggiornamento, il visualizzatore tornerà alla pagina **iniziale**.
4. Chiudere il browser video.
5. Fare clic su **Start** e attivare il **Pannello di controllo**. Nella finestra visualizzata, fare doppio clic su **Installazione applicazioni**. Verrà visualizzata una finestra con l'elenco dei **programmi attualmente installati**. Nell'elenco, selezionare il visualizzatore e fare clic su **Rimuovi** per disinstallare il programma esistente.
6. Aprire un nuovo browser Web e accedere nuovamente alla telecamera. Agli utenti verrà richiesto di scaricare il visualizzatore. Una volta scaricato e installato il visualizzatore, il video in diretta sarà disponibile.

Manutenzione

Per modificare le impostazioni di manutenzione, selezionare **Sistema > Manutenzione**.

È possibile esportare i file di configurazione in una posizione specifica e recuperare i dati caricando il file di configurazione sulla telecamera.

Esportazione dei file

È possibile salvare le impostazioni del sistema esportando un file di configurazione (.bin) in una posizione specifica per un uso futuro. Cliccando su **Esporta**, si aprirà la finestra popup Download file.

Fare clic su **Salva** e specificare la posizione desiderata per il salvataggio del file di configurazione.

Caricare i file

Per caricare un file di configurazione sulla telecamera, fare clic su **Sfoglia** per selezionare il file di configurazione e quindi fare clic su **Carica** per il caricamento.

La scheda "Streaming"

The screenshot displays the MOBOTIX MOVEG web interface for configuring streaming. The top navigation bar includes 'System', 'Streaming' (active), 'Recording', 'Analytics', and 'Camera'. A sidebar on the left under 'Video Configuration' lists options: Video Rotation, Video Text Overlay, Privacy Mask, Video ROI, Video ROI Encoding, Streaming Protocol, and Audio. The main content area is divided into 'Stream 1' and 'Stream 2', each with a 'Default' and 'Save' button. Both streams have identical settings: Encoding (Yes), Encode Type (H.264), Resolution (1920 x 1080), Rate Control (VBR), Quality (Enhanced), Profile (Main Profile), Framerate (30), Bitrate (4096), and GOV Length (60).

NOTA!

- Solo l'amministratore può accedere alla pagina di configurazione dello **streaming**.
- La risoluzione preimpostata e le altre impostazioni variano a seconda del modello di telecamera in uso.

Configurazione video

Per modificare la configurazione video, selezionare **Streaming > Configurazione video**.

Codifica

Per i **flussi da 2 a 4**, selezionare **Si** per abilitare un flusso e **No** per disabilitarlo.

Tipo di codifica

I formati di risoluzione video disponibili sono H.265, H.264 e MJPEG. È possibile selezionare il tipo di codifica preferito dal menu a discesa.

Risoluzione

La tabella seguente elenca la risoluzione predefinita della telecamera.

Modello di telecamera IP	WDR on/off	Risoluzione predefinita
2MP Bullet Camera Mx-BC2A-2-IR		H.265/H.264: 1920 × 1080 (30 fps) + MJPEG: 1080p (30 fps)

Frequenza dei fotogrammi

La frequenza dei fotogrammi video serve per impostare i fotogrammi al secondo (fps), se necessario. L'impostazione predefinita del flusso 1 è 30 fps (NTSC) o 25 fps (PAL). La gamma massima di frame rate di ciascun flusso cambia in base alla risoluzione video selezionata.

NOTA!

- Una frequenza di fotogrammi bassa riduce la fluidità del video.
- Assicurarsi che il rapporto di compressione più elevato sia supportato dal sistema prima dell'installazione.

Profilo

È possibile impostare il profilo H.265/H.264 su **Profilo alto** o **Profilo principale** in base alle esigenze di compressione. A parità di bit rate, più alto è il rapporto di compressione, migliore è la qualità dell'immagine. L'impostazione predefinita è **Profilo principale**.

Controllo del tasso

Sono supportate le seguenti modalità di bit rate H.265/H.264:

- **CBR (velocità di trasmissione costante)**

Il bitrate del flusso video sarà fisso e costante per mantenere la larghezza di banda.

- **VBR (Velocità di trasmissione variabile)**

Il bitrate del flusso video varia in base all'attività dell'ambiente di monitoraggio per ottenere una migliore qualità dell'immagine.

Fare clic su **Salva** per applicare e memorizzare le impostazioni.

Velocità di trasmissione

L'impostazione predefinita della velocità di bit H.265/H.264 per il flusso 1/2 è 4096 kbit/s; per il flusso 3/4 è 2048 kbit/s. L'intervallo di impostazione va da 64 a 20480 kbit/s, e la velocità di trasmissione totale non deve superare i 51200 kbit/s.

Lunghezza GOV

È possibile impostare la lunghezza GOV per determinare la struttura dei fotogrammi (fotogrammi I e fotogrammi P) in un flusso video per risparmiare larghezza di banda. La larghezza di banda necessaria è minore se la lunghezza GOV è impostata su un valore elevato. Tuttavia, minore è la lunghezza GOV, migliore è la qualità video.

L'impostazione predefinita per i flussi disponibili è 50. L'intervallo di impostazione della lunghezza del GOV va da 1 a 4094.

Fattore Q (qualità) (solo MJPEG)

L'impostazione predefinita del fattore Q di MJPEG è 35; l'intervallo di impostazione è compreso tra 1 e 70.

Origine

Qui è possibile impostare la modalità di visualizzazione di specifici modelli di telecamera. Le opzioni di risoluzione variano a seconda della modalità di visualizzazione selezionata dall'elenco a discesa **Sorgente**.

L'impostazione predefinita per il flusso 1 è la modalità "panoramica".

Stream 1		Default		Save	
Encoding	Yes	Profile	Main Profile		
Encode Type	H.264	Framerate	30		
Resolution	1920 x 1080	Bitrate	4096		
Rate Control	VBR	GOV Length	60		
Quality	Enhanced				

Cliccare su **Salva** per confermare l'impostazione o su **Ripristina** per tornare alle impostazioni precedenti.

Rotazione video

Funzione di rotazione

Se necessario, è possibile cambiare il tipo di visualizzazione video. I tipi di rotazione video selezionabili includono il video speculare e la rotazione in senso orario di 90/180/270 gradi. Fare riferimento alle descrizioni seguenti per i diversi tipi di rotazione video.

- **A specchio**

Selezionando **Sì** dal menu a discesa, l'immagine verrà specchiata orizzontalmente.

- **Tipo di rotazione**

È possibile scegliere 0, 90, 180 o 270 gradi dal menu a discesa per ruotare l'immagine.

Fare clic su **Salva** per applicare e memorizzare le impostazioni.

Sovrapposizione di testo video

È possibile selezionare le voci per visualizzare i dati, tra cui data e ora, stringa di testo, sottotitolo e immagine, nel riquadro del video live.

Tipo di sovrapposizione

È possibile selezionare al massimo tre elementi tra quattro opzioni, tra cui data e ora, stringa di testo, sottotitolo e immagine, da visualizzare nel riquadro del video live.

- **Includere data e ora**

Selezionando la casella per abilitare la visualizzazione di data e ora nel riquadro Video in diretta, verrà visualizzata una finestra di sovrapposizione del testo video. Spostare il cursore del mouse al centro della finestra, quindi fare clic e trascinare la finestra nella posizione di visualizzazione preferita. È possibile scegliere di visualizzare la data, l'ora o la data e l'ora dal menu a discesa e decidere la posizione di allineamento della stringa (sinistra/destra).

- **Includi stringa di testo**

Selezionando la casella per abilitare la visualizzazione delle stringhe di testo nel riquadro Video in diretta, verrà visualizzata una finestra di sovrapposizione del testo video. Spostare il cursore del mouse al centro della finestra, quindi fare clic e trascinare la finestra nella posizione di visualizzazione preferita. Digitare il testo da visualizzare nel campo di immissione e decidere la posizione di allineamento della stringa (sinistra/destra). La lunghezza massima della stringa di testo è di 15 caratteri alfanumerici.

■ **Includere il sottotitolo**

Selezionando la casella per abilitare la visualizzazione dei sottotitoli nel riquadro Live Video, verrà visualizzata una finestra di sovrapposizione del testo video. Spostare il cursore del mouse al centro della finestra, quindi fare clic e trascinare la finestra nella posizione di visualizzazione preferita. Digitare il testo da visualizzare nel campo di immissione e decidere la posizione di allineamento della stringa (sinistra/destra). È possibile impostare al massimo 5 sottotitoli e la lunghezza massima di ciascun sottotitolo è di 16 caratteri alfanumerici.

■ **Includere l'immagine**

Selezionando la casella per abilitare la visualizzazione delle immagini nel riquadro Live Video, verrà visualizzata una finestra di sovrapposizione del testo video. Spostare il cursore del mouse al centro della finestra, fare clic e trascinare la finestra nella posizione di visualizzazione preferita, quindi decidere la posizione di allineamento delle stringhe (sinistra/destra).

Cliccare su **Imposta** per confermare l'impostazione.

Impostazione della sovrapposizione del testo

È possibile scegliere il colore della sovrapposizione del testo (nero, bianco, giallo, rosso, verde, blu, ciano o magenta) e la dimensione della sovrapposizione del testo (piccola, media o grande) della visualizzazione di data e ora/ stringa di testo/sottotitolo.

Cliccare su **Imposta** per confermare l'impostazione.

Impostazione della sovrapposizione di immagini

L'utente deve salvare l'immagine come file BMP a 8 bit; la lunghezza deve essere un multiplo di 32 e la larghezza un multiplo di 4. La risoluzione massima dell'immagine non deve superare i 32768 pixel.

Fare clic su **Imposta** e **carica** per confermare l'impostazione.

Video ROI

Per modificare le impostazioni del ROI video, selezionare **Streaming > ROI video**.

ROI sta per Regione di interesse. Questa funzione consente agli utenti di selezionare una regione di monitoraggio specifica per il flusso 1~Flusso 4, invece di mostrare l'immagine completa.

NOTA!

Per utilizzare la funzione ROI, è necessario che sia abilitato il doppio streaming o superiore e che la risoluzione di ogni streaming sia diversa.

NOTA!

La funzione ROI video non è disponibile quando lo Zoom digitale è aperto.

Abilitazione flusso 1 ~ flusso 3 Impostazione ROI

Per l'impostazione Video ROI è disponibile solo il flusso con la seconda risoluzione più alta tra i flussi abilitati.

Selezionare la casella sul flusso specifico per visualizzare la finestra ROI. Si noti che l'impostazione Video ROI NON è disponibile quando sono abilitati solo 1 flusso o tutti e 3 i flussi, oppure quando almeno due dei flussi sono impostati alla stessa risoluzione. Per regolare la finestra ROI, fare clic e trascinare il bordo della finestra verso l'esterno o verso l'interno. Per spostare la finestra nella posizione desiderata, fare clic al centro della finestra ROI e trascinare il cursore del mouse.

Fare clic su **Salva** per applicare l'impostazione.

Abilitazione del flusso 1 ~ flusso 4 Impostazione ROI

Selezionando le caselle, verrà visualizzata la finestra ROI dei flussi 1~4. Si noti che il ROI video NON è disponibile per lo streaming impostato come risoluzione più alta tra gli streaming abilitati. Per regolare la finestra ROI, fare clic e trascinare il bordo della finestra verso l'esterno o verso l'interno. Per spostare la finestra nella posizione desiderata, fare clic al centro della finestra ROI e trascinare il cursore del mouse.

Fare clic su **Salva** per applicare l'impostazione.

Codifica ROI video

Per modificare le impostazioni di codifica ROI video, selezionare **Streaming > Codifica ROI video**.

La codifica ROI video consente di impostare la compressione della zona selezionata all'interno della ROI per ottenere prestazioni migliori; è possibile impostare al massimo tre zone nella regione interessata. Tuttavia, questa funzione NON supporta il formato video MJPEG.

Di seguito viene illustrato come impostare la codifica ROI video. Per implementare questa funzione, è necessario impostare preventivamente il Video ROI.

- Selezionare un flusso video da **Video Flusso**.
- Selezionare **Abilita** da **Codifica ROI** per implementare la codifica ROI.

- Fare clic su **Aggiungi**, fare clic e trascinare il centro della finestra per spostarla nella posizione interessata; fare clic e trascinare il bordo della finestra verso l'esterno o verso l'interno per ridimensionarla.

NOTA!

La dimensione totale delle tre finestre non può superare la metà della dimensione della ROI. In caso di superamento, viene visualizzata una finestra di avviso.

- Scegliere la qualità della zona di impostazione da **Qualità**.
Più alto è il valore, migliore sarà la qualità dell'immagine (bit rate più elevato) della zona impostata. Al contrario, più basso è il valore, minore sarà la qualità dell'immagine (velocità di trasmissione inferiore) dell'area selezionata.
- Fare clic su **Salva** per applicare e memorizzare le impostazioni.

Protocollo OCX video

Per modificare le impostazioni del protocollo OCX video, selezionare **Streaming > Protocollo OCX video**.

Nella pagina di impostazione del **protocollo Video OCX**, l'amministratore può selezionare RTP su UDP, RTP su RTSP (TCP), RTSP su HTTP o MJPEG su HTTP, per lo streaming dei media in rete. In caso di rete multicast, è possibile selezionare la modalità Multicast. Fare clic su **Salva** per confermare l'impostazione.

Le opzioni di impostazione del protocollo OCX video includono:

- **RTP su UDP/RTP su RTSP (TCP) / RTSP su HTTP/MJPEG su HTTP**
- **Modalità multicast**

Inserire tutti i dati richiesti, tra cui **Indirizzo video del flusso multicast 1~4** **Porta multicast** e **TTL multicast** in ogni spazio vuoto.

Fare clic su **Salva** per applicare e memorizzare le impostazioni.

Maschera video

Per modificare le impostazioni della maschera video, selezionare **Streaming > Maschera video**.

Funzione di maschera attiva

▪ Aggiungere una maschera

Selezionando la casella di controllo Maschera video, nel riquadro Video in diretta apparirà un riquadro rosso. Utilizzare il mouse per trascinare e rilasciare la maschera e posizionarla sulla zona di destinazione. È possibile impostare al massimo 5 maschere video.

NOTA!

Si consiglia di impostare la Maschera video leggermente più grande dell'oggetto.

▪ Annullamento di una maschera

Deselezionare la casella di controllo Maschera video da eliminare; la maschera scomparirà immediatamente dal riquadro Video in diretta.

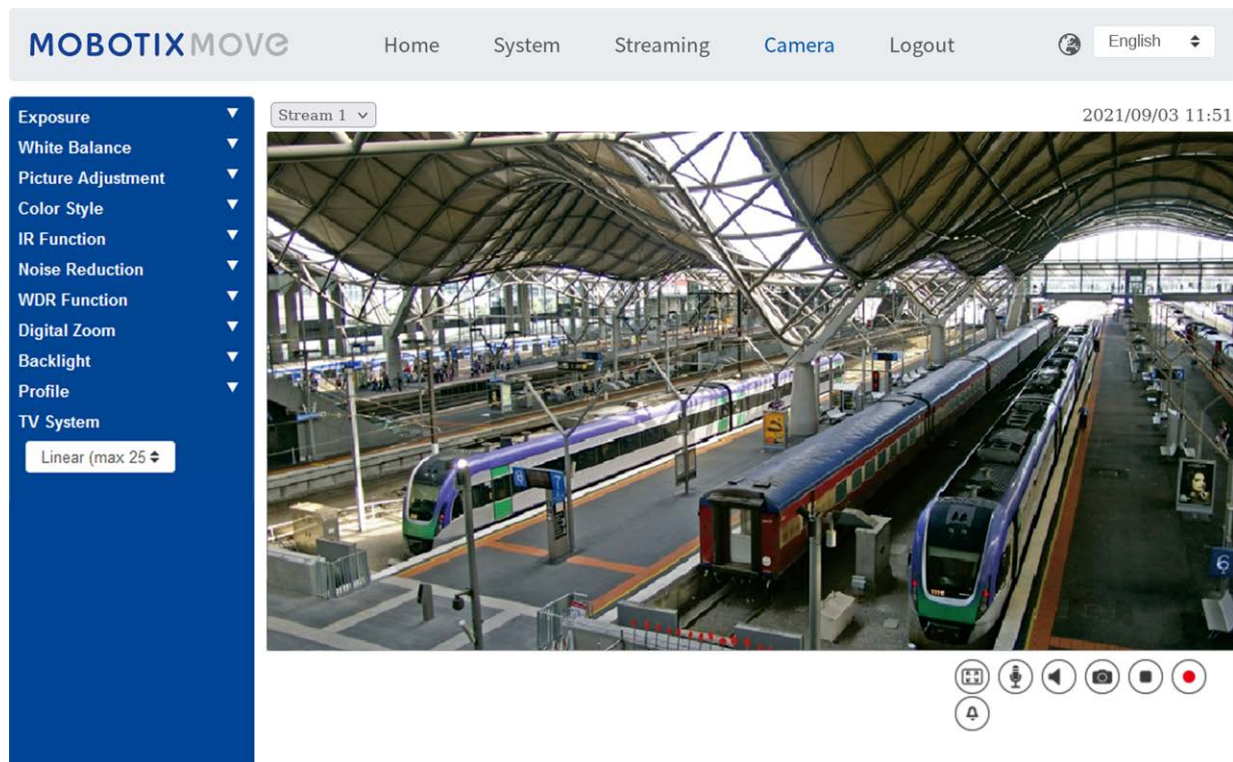
Impostazione della maschera

▪ Colore della maschera

Le selezioni del colore della maschera includono nero, bianco, giallo, rosso, verde, blu, ciano e magenta.

Fare clic su **Salva** per applicare e memorizzare le impostazioni.

La scheda "Telecamera"



The screenshot displays the MOBOTIXMOVE web interface. At the top, there is a navigation bar with links for Home, System, Streaming, Camera (highlighted), and Logout. A language dropdown menu is set to English. On the left, a blue sidebar menu lists various camera settings: Exposure, White Balance, Picture Adjustment, Color Style, IR Function, Noise Reduction, WDR Function, Digital Zoom, Backlight, Profile, and TV System. Below these settings is a 'Linear (max 25)' slider. The main area shows a live video stream labeled 'Stream 1' with a timestamp of '2021/09/03 11:51'. The video shows a train station with several high-speed trains. At the bottom right of the video, there are control icons for full screen, microphone, volume, camera, and a red stop button.

Esposizione

Per modificare le impostazioni di esposizione, selezionare **Telecamera > Esposizione**.

L'esposizione è la quantità di luce ricevuta dal sensore di immagine. È determinata dall'ampiezza dell'apertura del diaframma dell'obiettivo, dal tempo di posa e da altri parametri di esposizione. Con queste voci è possibile definire il funzionamento della funzione di esposizione automatica. È possibile selezionare una delle modalità di esposizione in base all'ambiente operativo. Ogni modalità di esposizione è specificata come segue.


NOTA!

Le impostazioni disponibili e la gamma dei tempi di posa variano a seconda della combinazione obiettivo/sensore CMOS.

Modalità Auto

■ Impostazione della finestra

Con questa funzione è possibile stabilire quale area della scena della telecamera viene utilizzata per calcolare l'esposizione. Per impostare la finestra Esposizione automatica (AE), procedere come segue.

- Puntare la telecamera verso l'area di monitoraggio.
- Selezionare **On** per abilitare la funzione.
- Fare clic e trascinare il centro della finestra AE per spostarla nella posizione desiderata; fare clic e trascinare il bordo della finestra verso l'esterno o l'interno per ridimensionarla.
- Cliccando su , la telecamera regolerà automaticamente i parametri di esposizione in base alle condizioni di luce dell'area definita dall'utente.

NOTA!

La funzione di impostazione della finestra AE **NON** è disponibile quando il sistema TV è impostato come **WDR 2 Shutter**.

■ Guadagno massimo

È possibile impostare il Guadagno massimo per ridurre i rumori dell'immagine. Il guadagno massimo varia da 3 dB a 48 dB, oppure selezionare **Off** per disattivare la funzione.

L'impostazione predefinita è 48 dB.

- **Auto Iris:** in questa modalità, la telecamera regola automaticamente il diaframma in base all'illuminazione dell'ambiente. La velocità minima dell'otturatore può essere impostata da 1/30 a 1 sec. (NTSC) o da 1/25 a 1/3 sec. (PAL). L'AGC (Auto Gain Control) funziona automaticamente in base alle condizioni di luce del soggetto.

- **Modalità priorità P-iris:** La modalità di priorità P-iris è disponibile solo per i modelli con obiettivo zoom e obiettivo motorizzato. Inoltre, in caso di obiettivi diversi, variano anche le relative opzioni di impostazione. Per ulteriori dettagli, fare riferimento a quanto segue.
 - **Obiettivo zoom**

Selezionando **Rilevamento automatico**, la telecamera rileverà automaticamente la dimensione del diaframma più adatta all'ambiente. In alternativa, è possibile regolare manualmente le dimensioni del diaframma selezionando **Manuale**. Fare clic su e per regolare le dimensioni del diaframma. Il tempo di posa minimo può essere impostato da 1/30 a 1 sec. (NTSC) o da 1/25 a 1/1,5 sec. (PAL).
 - **Obiettivo motorizzato**

Fare clic su , e la telecamera rileverà automaticamente la dimensione del diaframma più adatta all'ambiente. Se necessario, è possibile selezionare e regolare manualmente le dimensioni del diaframma. In alternativa, fare clic su per reimpostare la dimensione del diaframma e la dimensione del diaframma verrà impostata sul valore più grande. Quindi, è possibile regolare manualmente la dimensione del diaframma selezionando e . Il tempo di posa minimo può essere impostato da 1/500 a 1/2 sec. (NTSC) o da 1/425 a 1/3 sec. (PAL).
- **Modalità a priorità di iride:** In questa modalità, è l'iride ad avere la priorità nel controllo dell'esposizione. La gamma delle dimensioni del diaframma va da 0 a 9, oppure selezionare **Apertura completa** per aprire completamente il diaframma. La velocità minima dell'otturatore può essere impostata da 1/30 a 1 sec. (NTSC) o da 1/25 a 1/1,5 sec. (PAL).
- **Modalità otturatore automatico**

In questa modalità, la telecamera regola automaticamente la velocità dell'otturatore e le dimensioni del diaframma in base all'intensità della luce. È efficace anche se si utilizza un obiettivo a iride fisso. Il tempo di posa minimo è configurabile da 1/500 a 1/2 sec. (NTSC) o da 1/425 a 1/3 sec. (PAL).
- **Modalità a priorità di otturatore:** In questa modalità, è la velocità dell'otturatore ad assumere il controllo principale dell'esposizione. La gamma è configurabile da 1/500 a 1/30 sec. (NTSC) o 1/425 o 1/25 sec. (PAL).

Modalità manuale

Con questa modalità è possibile selezionare la velocità dell'otturatore, la dimensione del diaframma e il valore del guadagno adeguati in base all'illuminazione ambientale. La velocità dell'otturatore varia da 1/10000 a 1 sec. (NTSC) o da 1/10000 a 1/1,5 sec. (PAL).




L'intervallo delle dimensioni dell'iride va da 0 a 9, oppure selezionare **Apertura completa** per aprire completamente l'iride. Il valore del guadagno è compreso tra 3 dB e 48 dB, oppure selezionare **Off** per disattivare la funzione.




NOTA!

L'impostazione delle **dimensioni dell'iride** è disponibile solo per i modelli con obiettivo zoom.

NOTA!

Per i modelli con obiettivo motorizzato, l'impostazione della dimensione del diaframma è diversa.

Per impostare la dimensione del diaframma, fare clic su  e la telecamera rileverà automaticamente la dimensione del diaframma migliore per l'ambiente. Se necessario, gli utenti possono comunque regolare manualmente le dimensioni del diaframma selezionando  e .

In alternativa, fare clic su  per reimpostare le dimensioni del diaframma. La dimensione dell'iride sarà impostata al massimo. Quindi, è possibile regolare manualmente la dimensione dell'iride selezionando  e .

Bilanciamento del bianco

Per modificare le impostazioni del bilanciamento del bianco, selezionare **Telecamera > Bilanciamento del bianco**.

Una telecamera deve trovare la temperatura di colore di riferimento, che è un modo di misurare la qualità di una sorgente luminosa, per calcolare tutti gli altri colori. L'unità di misura di questo rapporto è il grado Kelvin (K). È possibile selezionare una delle modalità di controllo del bilanciamento del bianco in base all'ambiente operativo. La tabella seguente mostra la temperatura del colore di alcune sorgenti luminose come riferimento.

Sorgenti luminose	Temperatura del colore in K
Cielo nuvoloso	6.000 a 8.000
Sole a mezzogiorno e cielo sereno	6,500
Illuminazione domestica	2.500 a 3.000
Lampadina da 75 watt	2,820
Fiamma di candela	1.200 a 1.500

Modalità Auto

La modalità di bilanciamento del bianco automatico è adatta ad ambienti con sorgenti luminose con temperatura di colore compresa approssimativamente tra 2700K e 7800K.

Modalità ATW (bilanciamento del bianco a inseguimento automatico)

Con la funzione Auto Tracking White Balance, il bilanciamento del bianco in una scena viene regolato automaticamente mentre la temperatura del colore cambia. La modalità AWB.wide è adatta ad ambienti con sorgenti luminose con temperatura del colore compresa approssimativamente tra 2500K e 10000K.

AWB.normale

La modalità AWB (Auto White Balance).normale è adatta ad ambienti con sorgenti luminose con temperatura di colore compresa approssimativamente tra 2700K e 7800K.

AWB.wide

Con la funzione AWB (Auto White Balance).wide, il bilanciamento del bianco in una scena viene regolato automaticamente mentre il colore della temperatura cambia. La modalità AWB.wide è adatta ad ambienti con sorgenti luminose con temperatura del colore compresa approssimativamente tra 2500K e 10000K.

AWB.all

La modalità AWB (Auto White Balance).all è adatta ad ambienti con sorgenti luminose con temperatura di colore inferiore a 2500K o superiore a 10000K.

Modalità intelligente

La modalità Smart è adatta ad ambienti con un unico colore di sfondo fortemente saturo, ad esempio una foresta.


Una spinta

Con la funzione One Push, il bilanciamento del bianco viene regolato e fissato in base alla scena che la telecamera vede al momento. Questa funzione è ideale per le situazioni in cui i cambiamenti di scena sono minimi e l'illuminazione è continua. La funzione è adatta a sorgenti luminose con qualsiasi tipo di temperatura di colore. Per impostare il bilanciamento del bianco, procedere come segue.

- Puntare la telecamera verso l'area di monitoraggio.
- Selezionare **One Push** nel menu di impostazione del bilanciamento del bianco

- Fare clic sul pulsante  per regolare la tonalità del colore delle immagini dal vivo.

NOTA!

In questa modalità, il valore del bilanciamento del bianco non cambia al variare della scena o della sorgente luminosa. Pertanto, gli utenti potrebbero dover regolare nuovamente il bilanciamento del bianco facendo clic sul pulsante  quando necessario.

Modalità Smart Touch

Con la funzione Smart Touch, è possibile selezionare un'area della scena della telecamera come punto di riferimento per il bilanciamento del bianco. Assicurarsi che il colore di sfondo dell'area selezionata sia bianco. La funzione Smart Touch è adatta ad ambienti con livello di luminosità invariato.

Modalità manuale

In questa modalità è possibile regolare manualmente il valore del bilanciamento del bianco. Immettere un numero compreso tra 0 e 249 per "Rgain/Bgain" per regolare l'illuminazione rossa/blu sul riquadro Live Video. Di seguito vengono descritte alcune situazioni che potrebbero verificarsi durante la regolazione manuale del bilanciamento del bianco.

- L'immagine video diventa rossastra (come nell'immagine di sinistra).
Più alto è il valore di Rgain, più rossa sarà l'immagine. Per risolvere il problema, ridurre il valore di Rgain e l'immagine video risulterà meno rossastra.



Reddish Image



Corrected White Balance

- L'immagine video diventa verdastra (come nell'immagine di sinistra).

Più basso è il valore di Rgain, più verde sarà l'immagine. Per risolvere il problema, aumentare il valore Rgain e l'immagine video diventerà meno verde.



Greenish Image



Corrected White Balance

- L'immagine video diventa bluastra (come nell'immagine di sinistra).

Più alto è il valore di Bgain, più blu sarà l'immagine. Per risolvere il problema, ridurre il valore Bgain e l'immagine video risulterà meno bluastra.



Bluish Image



Corrected White Balance

- L'immagine video diventa giallastra (come nell'immagine di sinistra). Più basso è il valore di Bgain, più gialla sarà l'immagine. Per risolvere il problema, aumentare il valore Bgain e l'immagine video risulterà meno giallastra.



Yellowish Image



Corrected White Balance

L'immagine seguente mostra le variazioni generali di colore della scena quando si applicano diverse combinazioni Rgain/Bgain.



Regolazione dell'immagine

Per modificare le impostazioni di regolazione dell'immagine, selezionare **Telecamera > Regolazione immagine**.

- **Luminosità**

Il livello di luminosità delle immagini può essere regolato da -12 a +13. Il valore predefinito è 0.

- **Nitidezza**

Il livello di nitidezza delle immagini è regolabile da +0 a +15. Il bordo degli oggetti viene esaltato all'aumentare del livello di nitidezza. Il valore predefinito è +4.

- **Contrasto**

Il livello di contrasto delle immagini è regolabile da -6 a +19. Il valore predefinito è 0.

- **Saturazione**

Il livello di saturazione delle immagini è regolabile da -6 a +19. Il valore predefinito è 0.

- **Tonalità**

Il livello di tonalità delle immagini può essere regolato da -12 a +13. Il valore predefinito è 0.

Stile del colore

Per modificare le impostazioni dello stile colore, selezionare **Telecamera >Stile colore**.

Lo stile cromatico può regolare automaticamente la luminosità, consentendo agli utenti di selezionare la migliore modalità di stile cromatico in base all'ambiente operativo.

- **Normale**

L'impostazione predefinita è la modalità normale.

- **Dettaglio scuro più luminoso**

Questa modalità aumenta la luminosità delle aree scure dell'immagine.

- **Evidenziazione dei dettagli più luminosa**

Questa modalità aumenta la luminosità delle aree dell'immagine illuminate in generale.

Funzione IR

Per modificare le impostazioni della funzione IR, selezionare **Telecamera > Funzione IR**.

Funzione giorno/notte

Questa voce consente agli utenti di definire l'azione del filtro di taglio IR e delle luci LED IR. Per selezionare la modalità più adatta, consultare le descrizioni di ciascuna opzione riportate di seguito.

■ **Automatico**

Con questa modalità, la telecamera decide quando rimuovere il filtro taglia IR. Per ulteriori dettagli, consultare la sezione [Soglia giorno/notte, p. 100](#).

■ **Notte**

Utilizzare questa modalità quando il livello di luce ambientale è basso. Il filtro IR viene rimosso per consentire alla telecamera di fornire immagini chiare in bianco e nero.

■ **Giorno**

Selezionare questa modalità per attivare il filtro taglia IR. Il filtro IR cut è in grado di filtrare la luce IR e consente alla telecamera di fornire immagini di alta qualità a colori.

■ **Sensore di luce (predefinito)**

In questa modalità, per le telecamere con moduli LED IR integrati, il sensore di luce deciderà l'occasione per accendere/spegnere le luci LED IR. Per le telecamere con moduli non IR, il sensore di luce deciderà l'opportunità di attivare/disattivare il filtro di taglio IR.

■ **Luce accesa (solo moduli LED IR integrati)**

In questa modalità, le luci LED IR saranno sempre accese.

■ **Luce spenta (solo moduli LED IR integrati)**

In questa modalità, le luci LED IR saranno sempre spente.

■ **Smart**

Con la modalità Smart, la telecamera decide quando rimuovere il filtro IR. Il meccanismo della modalità Smart è in grado di valutare se la fonte di luce principale proviene dall'illuminazione IR. In tal caso, il filtro taglia IR verrà mantenuto rimosso (cioè in modalità monocromatica/notturna).

NOTA!

Si consiglia di selezionare la "Modalità Smart" quando la telecamera imposta un rapporto di zoom elevato per la visione ravvicinata.

Soglia giorno/notte

Questa voce consente agli utenti di impostare quando la telecamera deve passare dalla modalità giorno alla modalità notte o viceversa. La telecamera rileva la luminosità dell'ambiente circostante e il valore di soglia indica il livello di luce. Quando la telecamera rileva che il livello di luce raggiunge la soglia impostata, passa automaticamente alla modalità Giorno/Notte. L'intervallo del livello va da 0 a 10 (più scuro = 0; più luminoso = 10).

■ **Modalità notte alla modalità giorno**

Più basso è il valore, prima la telecamera passa alla modalità Giorno. Il valore predefinito è 7.

- **Modalità giorno alla modalità notte** 

Più alto è il valore, prima la telecamera passa alla modalità Notte. Il valore predefinito è 3.

NOTA!

Se la telecamera è dotata di sensori CMOS diversi, il tempo di passaggio alla modalità Giorno/Notte può variare da modello a modello, anche se la soglia è impostata sullo stesso valore.

Compensazione della luce IR

Con la funzione di compensazione della luce IR, la telecamera può evitare che l'oggetto centrale vicino alla telecamera sia troppo luminoso quando le luci LED IR sono accese.

NOTA!

La funzione di compensazione della luce IR **NON** è disponibile quando è attivata la funzione di **impostazione della finestra di esposizione automatica**.

Riscaldamento a infrarossi

La funzione di riscaldamento a infrarossi è prevista per le telecamere installate in ambienti gelidi e umidi. Attivare la funzione per evitare l'accumulo di ghiaccio sulla superficie.

Riduzione del rumore

Per modificare le impostazioni di riduzione dei disturbi, selezionare **Telecamera > Riduzione disturbi**.

La telecamera offre diverse opzioni di **riduzione del rumore** per offrire una qualità d'immagine ottimizzata, soprattutto in condizioni di scarsa illuminazione.

3DNR

La funzione 3DNR (3D Noise Reduction) offre una qualità d'immagine ottimizzata soprattutto in condizioni di scarsa illuminazione.

Sono disponibili diversi livelli di 3DNR, tra cui 3DNR Low, 3DNR Mid e 3DNR High. Il livello più alto di 3DNR genera una riduzione del rumore relativamente maggiore.

2DNR

La funzione 2DNR (2D Noise Reduction) offre immagini chiare senza sfocature da movimento in condizioni di scarsa illuminazione.

Selezionare **on** per attivare la funzione 2DNR; altrimenti, selezionare **off** per disattivare la funzione 2DNR.

ColoreNR

In un ambiente buio o con luce insufficiente e con la telecamera in modalità colore, ColorNR (Color Noise Reduction) può eliminare i disturbi del colore.

Sono previsti tre livelli di ColorNR, tra cui Color Low, Color Mid e Color High. Il livello più alto di ColorNR genera una riduzione del rumore relativamente maggiore.

Defog

Fare clic su **Telecamera > Defog** e selezionare *On* per migliorare le immagini della telecamera in condizioni di nebbia. In questa modalità, la telecamera applica un miglioramento del contrasto per migliorare i colori delle immagini.

Funzione WDR

Per modificare le impostazioni WDR, selezionare **Telecamera > Funzione WDR**.

La funzione Wide Dynamic Range (WDR) serve a risolvere i problemi di contrasto elevato o di variazione della luce per migliorare la qualità della visualizzazione video. Le opzioni di livello per il WDR includono Basso, Medio e Alto. Un livello più alto di WDR rappresenta una gamma dinamica più ampia, in modo che la telecamera possa catturare una scala maggiore di luminosità.

Zoom digitale

Per modificare le impostazioni dello zoom digitale, selezionare **Telecamera > Zoom digitale**.

Selezionare **On** per abilitare lo zoom digitale, selezionare **Off** per disabilitare la funzione.

Controluce

Per modificare le impostazioni della retroilluminazione, selezionare **Telecamera > Retroilluminazione**. Questa funzione è disponibile quando il formato video in [Sistema TV, p. 104](#) è stato impostato su "60fps" o "50fps".

NOTA!

La funzione di retroilluminazione **non** è disponibile quando [Sistema TV, p. 104](#) è stato impostato su *WDR 2 Shutter*.



La compensazione del controllo luce impedisce che l'oggetto centrale risulti troppo scuro in ambienti in cui la luce è eccessiva dietro l'oggetto centrale. Selezionare **on** per attivare la funzione; altrimenti, selezionare **off** per disattivarla.

Profilo

Per modificare le impostazioni del profilo della telecamera, selezionare **Telecamera > Profilo**.

Il profilo della telecamera consente agli utenti di impostare i parametri di immagine desiderati per ambienti specifici con orari diversi. È possibile impostare un massimo di 10 set di configurazione dei parametri della telecamera nella scheda Telecamera. Per attivare questa funzione, gli utenti devono impostare in anticipo gli orari. Per ulteriori dettagli sull'impostazione degli orari, consultare la sezione Pianificazione. Quindi, seguire la procedura seguente per impostare un profilo della telecamera.

Impostazione del profilo della telecamera

1. Nella scheda "Telecamera", impostare i parametri della telecamera, come il bilanciamento del bianco, la regolazione dell'immagine e così via, escluso il sistema TV.
2. Fare clic su Profilo per visualizzare il menu di impostazione. Selezionare un numero dal menu a discesa Num.
3. Inserire un nome per il profilo nel campo Nome.
4. Fare clic su  sotto il campo Nome. La configurazione della telecamera viene salvata e applicata al profilo. A questo punto viene creato e salvato un profilo della telecamera.
5. Selezionare un profilo dal menu a discesa Num.
6. Spuntare la casella Per orario. Selezionare le pianificazioni desiderate dal menu a discesa Pianificazione. È possibile applicare più pianificazioni a un profilo.
7. Cliccare su  qui sotto **Per programma**.
8. Seguire i passi precedenti per impostare gli altri profili.

A questo punto, la telecamera cambierà automaticamente i profili in base alla programmazione. In alternativa, selezionare manualmente un numero dal menu a discesa Num. Quindi, fare clic su



la telecamera caricherà e applicherà le impostazioni del profilo.

NOTA!

Se si desidera impostare i parametri della telecamera sulle impostazioni di fabbrica, selezionare **Normale** dal menu a discesa Num. La telecamera inizierà a caricare i valori predefiniti.

NOTA!

Gli utenti DEVONO impostare il parametro della telecamera dell'ultimo profilo come impostazione predefinita. In questo modo, se ci sono intervalli tra le programmazioni, la telecamera applicherà l'impostazione dell'ultimo profilo.

Sistema TV

Per modificare le impostazioni del sistema TV, selezionare **Telecamera > Sistema TV**.

Selezionare dal menu a discesa il formato video corrispondente al sistema TV presente. La tabella seguente mostra i formati video disponibili per diversi tipi di modelli. I formati video supportati per ciascun modello sono contrassegnati da "✓".

Formato video	2MP Bullet Camera
NTSC 30 fps	✓
WDR 2 Otturatore	✓
PAL 25 fps	✓
WDR 2 Otturatore	✓


Appendice A: Installazione dei componenti UPnP

Seguire le istruzioni riportate di seguito per installare i componenti UPnP sui computer Windows.

1. In Windows, andare su **Start**, fare clic su **Pannello di controllo** e quindi fare doppio clic su **Installazione applicazioni**.
2. Fare clic su **Aggiungi/Rimuovi componenti di Windows** nella pagina **Installazione applicazioni**.
3. Selezionate **Servizi di rete** dall'elenco dei componenti nella finestra Creazione guidata componenti di Windows, quindi fate clic su **Dettagli**.
4. Selezionare **UPnP User Interface** nell'elenco dei sottocomponenti dei servizi di rete e fare clic su **OK**.
5. Nella finestra della procedura guidata dei componenti di Windows, fate clic su **Avanti**.
6. Fare clic su **Fine** per completare l'installazione.

Appendice B: Conversione degli indirizzi IP da decimali a binari

Seguire l'esempio seguente per convertire gli indirizzi IP in numeri binari. Per la conversione, utilizzare la calcolatrice del computer: **Start > Tutti i programmi > Accessori > Calcolatrice**.

- Windows 7/8: fare clic su **Visualizza** nella calcolatrice e su **Programmatore**.
- Windows 10/11: fare clic sul pulsante del menu  e selezionare **Programmatore**.

L'esempio seguente mostra come convertire 192.168.2.81 in numeri binari.

1. A sinistra della calcolatrice, selezionare **Dec**. Quindi inserire il primo numero decimale dell'indirizzo IP, "192". Selezionare **Bin** e il numero verrà convertito in numero binario. Ripetere la stessa procedura con gli altri numeri decimali. Ricordarsi di selezionare **Dec** prima di inserire il numero decimale successivo. In caso contrario, non sarà possibile inserire un numero decimale. La tabella seguente mostra la rappresentazione binaria di ciascun numero decimale.

Numeri decimali	Numeri binari
------------------------	----------------------

192	11000000
168	10101000
2	10
81	1010001

2. Ogni numero binario deve avere otto cifre. Se un numero binario non ha otto cifre, aggiungete degli zeri iniziali fino ad ottenerli. Il numero binario di ogni numero decimale deve essere il seguente.

Numeri decimali	Numeri binari
------------------------	----------------------

192	11000000
168	10101000
2	00000010
81	01010001

Pertanto, la rappresentazione binaria dell'indirizzo IP 192.168.2.81 è **11000000.10101000.00000010.01010001**.

Appendice C: Elenco delle porte IP aperte/chiusure

Le tabelle seguenti elencano le porte per i protocolli IP TCP e UDP delle telecamere MOBOTIX MOVE.

Protocollo TCP

Numero di porta	Servizio	Predefinito
Numero di porta	Servizio	Predefinito
80	HTTP	aperto
443	HTTPS	aperto
554	RTSP	aperto
5555	UPnP	aperto

Protocollo UDP

Numero di porta	Servizio	Predefinito
68	DHCP	aperto
161	SNMP	chiuso
1900	UPnP	aperto
3702	ONVIF Sonda	aperto
5353	Bonjour	aperto
6666	Ricerca dispositivi (strumento di ricerca Dynacolor)	aperto
15070	conversazione audio (RTP da PC a IPCam)	chiuso
15071	conversazione audio (RTCP)	chiuso
18890	stream1 porta RTP multicast video	aperto
18891	stream1 video multicast porta RTCP	aperto
18900	stream2 porta RTP multicast video	aperto
18901	stream2 video multicast porta RTCP	aperto

Numero di porta	Servizio	Predefinito
18910	stream3 porta RTP multicast video	aperto
18911	stream3 porta multicast RTCP video	aperto
18920	stream4 porta RTP multicast video	aperto
18921	stream4 video multicast porta RTCP	aperto
18930	porta RTP multicast audio	aperto
18931	porta RTCP multicast audio	aperto
18940	meta-dati porta RTP multicast	aperto
18941	meta-dati porta multicast RTCP	aperto
19800	Sistema MxMessage	aperto

Informazioni sull'assistenza tecnica

Questa sezione contiene le seguenti informazioni:

Specifiche tecniche	110
Specifiche DORI	114

Specifiche tecniche

Informazioni sul prodotto

Nome del prodotto	2MP Bullet Camera
Codice d'ordine	Mx-BC2A-2-IR

Progettazione hardware

Processore	Ambarella S6L22m (Quad-core ARM® Cortex®-A53, 600 MHz)
Memoria	RAM: 512 MB FLASH: 256 MB
Sensore di immagine	5MP, 1/2,7" CMOS progressivo OS05A20 (OmniVision)
Pixel effettivi (utilizzati)	1920x1080 (2MP)

Lente

Illuminazione minima	Colore: 0,08 lux B/N: 0,008 lux
Caratteristiche dell'obiettivo	Obiettivo manuale multifocale Lunghezza focale: da 2,8 a 12 mm Apertura: Da F1.4 a F2.8 Campo visivo orizzontale: 96,76° (Wide), 34,13° (Tele) Campo visivo verticale: 52,21° (Wide), 19,24° (Tele)

Telecamera

Giorno/Notte	Filtro IR-cut automatico a commutazione meccanica
Velocità dell'otturatore	Modalità manuale: WDR: 1/17550 s Lineare: 30 fps, 1/37440 s Modalità automatica: 1 a 1/10000 s

Frame rate (massimo)	WDR acceso: H.265/H.264: 1920x1080@30fps + 720x480@30fps MJPEG: 1080p@30fps WDR disattivato: H.265/H.264: 1920x1080@30fps + 720x480@30fps MJPEG: 1080p@30fps
Guadagno automatico	Guadagno minimo: 3 dB, guadagno massimo: 48 dB, dimensione del passo: 3
WDR	Fino a 130 dB di esposizione multipla WDR e supporto del motore HDR
Zoom	Ottico: 4,29x, digitale: 10x
Impostazioni dell'immagine	Colore, luminosità, nitidezza, contrasto, bilanciamento del bianco, controllo dell'esposizione, 2DNR, 3DNR, NR per movimento, mascheratura, sovrapposizione testo
Modalità Corridoio	Rotazione a 90°, 180° e 270°

Codec video

Compressione/codifica	H.265/H.264/MJPEG
Streaming	Fino a 4 flussi configurabili singolarmente in H.264/H.265/MJPEG; risoluzione, frequenza fotogrammi e larghezza di banda configurabili LBR/VBR/CBR in H.265/H.264.

Caratteristiche di sicurezza informatica

Protezione con password	Sì (compresa la modifica "forzata" della password durante la configurazione iniziale)
Filtraggio degli indirizzi IP	Sì (per limitare l'accesso non autorizzato in base agli indirizzi IP)
Controllo dell'accesso alla rete IEEE 802.1X	Sì (per la sicurezza di rete e l'autenticazione avanzate)
Autenticazione Digest	Sì (per l'autenticazione sicura degli utenti)
Secure Boot	Sì (supporto dell'impostazione IP fissa e della configurazione IP DHCP automatica in base all'indirizzo MAC individuale)

Informazioni sull'assistenza tecnica

Specifiche tecniche

Crittografia AES per la protezione della password	Sì (per garantire una crittografia forte per la memorizzazione delle password)
HTTPS/SSL (utilizzando TLS)	Sì (TLS 1.2 predefinito, TLS 1.0/1.1 opzionale selezionabile)
Supporto Direct to Cloud	Sì (utilizza TLS 1.2 per impostazione predefinita, è richiesto l'account MOBOTIX CLOUD e il firmware più recente)
Gestione di utenti e gruppi	Sì (per il controllo degli accessi a grana fine)
VPN	Sì (per stabilire connessioni di rete sicure)
Firmare digitalmente il firmware	Sì (per prevenire la manomissione dei file del firmware)
Crittografia RSA	Sì (per supportare i cifrari più forti; supportati: RSA (2048 bit), AES-128, AES-256, SHA-256, SHA-384)

Rete

Interfaccia	Ethernet 10/100/1000 MBit/s
Protocolli supportati	ARP, PPPoE, IPv4/v6, ICMP, IGMP, QoS, TCP, UDP, DHCP, UPnP, SNMP, SMTP, RTP, RTSP, HTTP, HTTPS, FTP, NTP, DDNS, SMBv2
Conformità ONVIF	Supporta i profili S/G/T/M
Browser supportati	Sono supportati tutti i browser attuali.

Integrazione del sistema

Analisi video di base	<ul style="list-style-type: none">■ Rilevamento del movimento■ Manomissione
Trigger di eventi	<ul style="list-style-type: none">■ Analisi■ Rilevamento dei guasti di rete■ Evento periodico■ Innesco manuale
Azioni dell'evento	<ul style="list-style-type: none">■ Registrazione video su memoria edge■ Caricamento dei file: FTP, condivisione di rete ed e-mail■ Notifica: HTTP, FTP, e-mail

Generale

Materiale dell'alloggiamento	Metallo
Colore dell'alloggiamento	RAL 9003
Requisiti di alimentazione	PoE IEEE802.3af, classe 0, max 6,78 W
Modalità PoE supportate	Modalità A o modalità B
Connettori	RJ45
Illuminazione IR	850 nm; fino a 50 m/164 ft distanza a seconda della riflessione della scena
Immagazzinamento video	La scheda microSD/SDHC/SDXC supporta fino a 1 TB, Supporto per la registrazione su NAS, MOBOTIX HUB, MOBOTIX MOVE NVR
Classe di protezione ambientale	IP66, IP67
Temperatura di esercizio	-30 a 60 °C/-22 a 140 °F
Temperatura di avvio a freddo	-20 °C/-4 °F
Umidità relativa	90 % senza condensa
Condizioni di conservazione	-20 a 70 °C/-4 a 158 °F
Approvazioni	EMC: CE/FCC, Sicurezza: LVD, Ambiente: IP66, IP67
MTBF	95.000 ore
Garanzia	5 anni
Dimensioni	ø 86 x 162 mm
Peso	385 g

NOTA!

Osservare il documento [MOBOTIX MOVE Installation Hints](#) per garantire prestazioni ottimali delle funzioni della telecamera.

Specifiche DORI

Nel contesto della videosorveglianza, "DORI" è l'acronimo di Detection, Observation, Recognition and Identification (Rilevamento, Osservazione, Riconoscimento e Identificazione) e si basa originariamente sulla norma IEC EN62676-4: 2015. L'attuale norma DORI IEC EN62676-4: 2024 definisce i livelli elencati di seguito.

Livelli DORI secondo la norma IEC EN62676-4: 2024

Questi livelli definiscono i pixel minimi che il volto di una persona deve avere per fornire una corretta identificazione, ad esempio.

1. **Panoramica:** Per visualizzare oggetti in movimento a grande distanza, è necessario un minimo di 20 pixel per metro (PPM). Ciò consente di realizzare applicazioni di base per il rilevamento del perimetro e il controllo delle frontiere.
2. **Contorno:** Per delineare gli oggetti in movimento e la loro direzione, sono necessari almeno 40 PPM. È utile per tracciare i movimenti degli oggetti.
3. **Discernere:** Per distinguere bersagli o folle a distanza, sono necessari più di 80 PPM. Questo livello di dettaglio aiuta a identificare i movimenti di persone, veicoli o animali.
4. **Percepire:** Per percepire obiettivi o folle, è necessario un minimo di 125 PPM. Sebbene non sia possibile distinguere le persone in base al sesso, è possibile tracciarne i movimenti.
5. **Caratterizzare:** La caratterizzazione di persone e veicoli richiede più di 250 PPM. Questo livello consente di identificare il tipo di persona, l'andatura, il comportamento e la categoria del veicolo.

6. **Convalida:** Per convalidare persone conosciute o leggere le targhe dei veicoli, sono necessari oltre 500 PPM. Questo valore è sufficiente anche per la maggior parte dei software di riconoscimento automatico dei volti.
7. **Scrutare:** Per scrutare le persone, è essenziale acquisire almeno 1500 PPM. Questo garantisce un'elevata certezza nell'identificazione delle persone e nel riconoscimento dei dettagli del veicolo, come il modello e l'anno di fabbricazione. Il valore di Scrutare è equivalente alla dimensione della foto-tessera di una persona.

Distanze DORI

Livello DORI Codice d'ordine	Panoramica		Schema		Discernere		Percepire		Caratterizzare		Convalidare		Scrutare	
	↔/⚡	Tele ↔/⚡	↔/⚡	Tele ↔/⚡	↔/⚡	Tele ↔/⚡	↔/⚡	Tele ↔/⚡	↔/⚡	Tele ↔/⚡	↔/⚡	Tele ↔/⚡	↔/⚡	Tele ↔/⚡
Mx-BC2A-2-IR	44 m/40 m 144,36 ft/131,23 ft	157 m/124 m 515,09 ft/406,82 ft	22 m/20 m 72,18 ft/65,62 ft	79 m/62 m 259,19 ft/203,41 ft	11 m/10 m 36,09 ft/32,81 ft	39 m/31 m 127,95 ft/101,71 ft	7 m/6 m 22,97 ft/19,69 ft	25 m/20 m 82,02 ft/65,62 ft	4 m/3 m 13,12 ft/9,84 ft	13 m/10 m 42,65 ft/32,81 ft	2 m/2 m 6,56 ft/6,56 ft	6 m/5 m 19,69 ft/16,40 ft	1 m/1 m 3,28 ft/3,28 ft	2 m/2 m 6,56 ft/6,56 ft

MOBOTIX

BeyondHumanVision

IT_07/26

MOBOTIX AG - Am Stundenstein 2 - D-67722 Winnweiler - Tel.: +49 6302 9816-103 - sales@mobotix.com - www.mobotix.com
MOBOTIX è un marchio di MOBOTIX AG registrato nell'Unione Europea, negli Stati Uniti e in altri Paesi. Soggetto a modifiche senza preavviso. MOBOTIX non si assume alcuna responsabilità per errori tecnici o editoriali o omissioni contenute nel presente documento. Tutti i diritti sono riservati. © MOBOTIX AG 2020