

Guida per l'utente

MOBOTIX MOVE 4K (8MP) LIR Video Analytics Speed Dome

© 2026 MOBOTIX AG



BeyondHumanVision

MOBOTIX

Indice dei contenuti

Indice dei contenuti	2
Prima di iniziare	5
Supporto	6
MOBOTIX Supporto	6
MOBOTIX eCampus	6
MOBOTIX Comunità	6
Note sulla sicurezza	7
Note legali	8
Panoramica	11
Caratteristiche	12
Contenuto della confezione	13
Dimensioni	13
Accessori per telecamere Speed Dome	15
Dimensioni	22
Accessori per tutte le telecamere	25
Ulteriori letture	27
Connessione	29
Cablaggio della telecamera	30
Connettori della telecamera	31
Slot per scheda microSD	32
Pulsante di reset	32
Collegamento dell'alimentazione	32
Collegamento del cavo Ethernet	33
Collegamento di I/O audio/allarme e RS485	34
Installazione	35
Osservazioni generali	36
Installazione della telecamera	36
Avviso di installazione della telecamera	36
Installazione a parete	37
Installazione a soffitto	37
Configurazione	39
Requisiti di sistema per il funzionamento della telecamera	40
Accesso alla telecamera	40
Impostazione della risoluzione video	42
Risoluzione predefinita	42
Esportazione/importazione di file di configurazione	43
Riferimento al menu	45
Il menu della telecamera	46
La scheda "Home"	47
Voci di funzione nella pagina iniziale	48
La scheda "Sistema"	53

Versione software	53
Sistema	54
Sicurezza	55
Rete	62
DDNS	69
Posta	70
FTP	70
HTTP	71
MxMessageSystem	71
Eventi (impostazioni di allarme)	72
Gestione dello storage	91
Registrazione	95
Programma	96
Posizione dei file (istantanee e registrazione web)	97
Visualizza informazioni	97
Default di fabbrica	98
Aggiornamento del software	99
Manutenzione	100
La scheda "Streaming"	101
Configurazione video	102
Rotazione video	105
Sovrapposizione di testo video	106
Protocollo OCX video	107
Audio (impostazioni della modalità audio e della velocità di trasmissione)	107
La scheda "Telecamera"	110
Esposizione	110
Bilanciamento del bianco	112
Regolazione dell'immagine	116
Funzione IR	117
Riduzione del rumore	119
Defog	120
Tipo HDR	120
Gamma HDR	120
Stabilizzatore d'immagine	121
Zoom digitale	121
Profilo	122
Sistema TV	123
Scheda "PTZ"	124
Preimpostazione	124
Crociera	125
Auto Pan	126
Sequenza	127
Funzione Casa	127
Gamma di inclinazione	128
Maschera per la privacy	128

Impostazione PTZ	130
Appendice A: Installazione dei componenti UPnP	132
Appendice B: Conversione degli indirizzi IP da decimali a binari	132
Appendice C: Elenco delle porte IP aperte/chiuso	134
Protocollo TCP	134
Protocollo UDP	134
Informazioni sull'assistenza tecnica	137
Specifiche tecniche	138
Specifiche DORI	145
Livelli DORI secondo la norma IEC EN62676-4: 2024	145
Distanze DORI	146

Prima di iniziare

Questa sezione contiene le seguenti informazioni:

Supporto	6
Note sulla sicurezza	7
Note legali	8

Supporto

MOBOTIX Supporto

Se avete bisogno di assistenza tecnica, contattate il vostro rivenditore MOBOTIX. Se il rivenditore non è in grado di aiutarvi, contatterà il canale di assistenza per ottenere una risposta il più rapidamente possibile.

Se si dispone di un accesso a Internet, è possibile aprire l'help desk di MOBOTIX per trovare ulteriori informazioni e aggiornamenti del software.

Visitare il sito www.mobotix.com > [Servizi](#) > [Help Desk](#).



MOBOTIX eCampus

L'eCampus di MOBOTIX è una piattaforma di e-learning completa. Vi permette di decidere quando e dove visualizzare ed elaborare i contenuti dei vostri seminari di formazione. È sufficiente aprire il sito nel browser e selezionare il seminario di formazione desiderato.

Visitare il sito www.mobotix.com/ecampus-mobotix.



MOBOTIX Comunità

La comunità di MOBOTIX è un'altra preziosa fonte di informazioni. Il personale di MOBOTIX e gli altri utenti condividono le loro informazioni, e anche voi potete farlo.

Visitare il sito community.mobotix.com.



Note sulla sicurezza

- Questo prodotto deve essere installato da personale qualificato e l'installazione deve essere conforme a tutte le norme locali.
- Questo prodotto non deve essere utilizzato in luoghi esposti al pericolo di esplosione.
- Non guardare direttamente i LED a infrarossi eventualmente attivi sul prodotto.
- Non utilizzare il prodotto in ambienti polverosi.
- Proteggere il prodotto dall'umidità o dall'acqua che penetra nell'alloggiamento.
- Installare il prodotto come indicato in questo documento. Un'installazione errata può danneggiare il prodotto!
- Non sostituire le batterie del dispositivo. Se la batteria viene sostituita con una di tipo non corretto, può esplodere.
- Gli alimentatori esterni devono essere conformi ai requisiti LPS (Limited Power Source) e condividere le stesse specifiche di alimentazione con la telecamera.
- Per soddisfare i requisiti della norma EN 50130-4 relativi all'alimentazione dei sistemi di allarme per il funzionamento 24 ore su 24 e 7 giorni su 7, si raccomanda vivamente di utilizzare un gruppo di continuità (UPS) per il backup dell'alimentazione di questo prodotto.

NOTA!

Osservare il documento [MOBOTIX MOVE Installation Hints](#) per garantire prestazioni ottimali delle funzioni della telecamera.

Note legali

Questo documento e i suoi contenuti sono di proprietà di MOBOTIX AG e sono protetti dalle leggi sul copyright. È severamente vietata la riproduzione, la distribuzione, la modifica o l'uso di questo documento, in tutto o in parte, senza il previo consenso scritto di MOBOTIX AG.

Tutti i nomi dei prodotti, i marchi, i loghi e le marche citati in questo documento sono di proprietà dei rispettivi titolari. Questi possono includere, ma non solo, marchi di fabbrica e marchi di certificazione di organizzazioni terze. L'uso di tali marchi è solo a scopo identificativo e informativo e non implica alcuna affiliazione o approvazione da parte dei rispettivi proprietari dei marchi.

MOBOTIX AG riconosce i diritti di tutti i detentori di marchi e non rivendica marchi di proprietà di terzi.

Aspetti legali della registrazione video e sonora

Quando si utilizzano i prodotti MOBOTIX AG, è necessario rispettare tutte le normative sulla protezione dei dati per il monitoraggio video e audio. A seconda delle leggi nazionali e del luogo di installazione delle telecamere, la registrazione di dati video e audio può essere soggetta a documentazione speciale o può essere vietata. Tutti gli utenti dei prodotti MOBOTIX sono pertanto tenuti a conoscere tutte le normative vigenti e a rispettarle. MOBOTIX AG non è responsabile per l'uso illegale dei suoi prodotti.

Dichiarazione di conformità

I prodotti di MOBOTIX AG sono certificati secondo le normative vigenti della CE e di altri Paesi. Le dichiarazioni di conformità per i prodotti di MOBOTIX AG sono disponibili su www.mobotix.com alla voce **Servizi > Centro di download > Marketing e documentazione > Certificati e dichiarazioni di conformità**.

Dichiarazione RoHS

I prodotti di MOBOTIX AG sono pienamente conformi alla Direttiva RoHS 2011/65/UE (Restrictions of the Use of Certain Hazardous Substances in Electrical and Electronic Equipment) dell'Unione Europea, nella misura in cui sono soggetti a tali normative (per la dichiarazione RoHS di MOBOTIX, consultare www.mobotix.com, **Services > Download Center > Marketing & Documentation > Brochures & Guides > Certificates**).

Smaltimento

I prodotti elettrici ed elettronici contengono molti materiali preziosi. Per questo motivo, si consiglia di smaltire i prodotti MOBOTIX alla fine del loro ciclo di vita in conformità con tutti i requisiti e le normative legali (o di depositare questi prodotti presso un centro di raccolta comunale). MOBOTIX prodotti non devono essere smaltiti nei rifiuti domestici! Se il prodotto contiene una batteria, smaltirla separatamente (se il prodotto contiene una batteria, i manuali del prodotto contengono indicazioni specifiche).

Esclusione di responsabilità

MOBOTIX AG non si assume alcuna responsabilità per i danni derivanti da un uso improprio o dalla mancata osservanza dei manuali o delle norme e dei regolamenti applicabili. Si applicano i nostri Termini e condizioni generali. È possibile scaricare la versione aggiornata delle **Condizioni Generali** dal nostro sito web www.mobotix.com facendo clic sul link corrispondente in fondo a ogni pagina.

Panoramica

Questa sezione contiene le seguenti informazioni:

Caratteristiche	12
Contenuto della confezione	13
Dimensioni	13
Accessori per telecamere Speed Dome	15
Accessori per tutte le telecamere	25
Ulteriori letture	27

Caratteristiche

Grazie al processore/SoC DNN ad alte prestazioni in combinazione con un sensore video CMOS all'avanguardia, MOBOTIX MOVE 4K (8MP) LIR Video Analytics Speed Dome è molto più di un semplice standard, in quanto offre uno streaming video nitido, privo di rumore e fluido ad alta risoluzione 4K (8MP) anche in condizioni di estrema scarsa illuminazione. Il sistema LiDAR di misurazione della distanza degli oggetti basato su LASER garantisce una messa a fuoco ottica precisa e veloce anche in condizioni ambientali difficili e di scarsa illuminazione. Le funzioni di analisi video integrate basate su DNN includono il riconoscimento dei volti e delle targhe, che possono essere combinate con le posizioni PTZ preimpostate per consentire un'ampia gamma di applicazioni di video-sorveglianza 24 ore su 24, 7 giorni su 7. vetro anteriore Il nano rivestimento superidrofilo e autopulente di MOBOTIX EverClear assicura la migliore qualità dell'immagine anche in caso di pioggia e riduce gli sforzi di pulizia e i costi operativi.

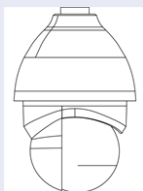
- Elevata sensibilità alla luce: 0,02 Lux a colori, 0,001 Lux in B/N
- Obiettivo zoom/focus motorizzato 31x da 6,9 a 214,6 mm
- Sistema di messa a fuoco LiDAR di precisione
- WDR fino a 130 dB
- Illuminazione IR integrata fino a 300 m/984 ft
- Streaming quadruplo H.264/H.265/MJPEG
- Codifica intelligente, controllo intelligente del basso bitrate
- MOBOTIX MxMessageSystem
- Riduzione del rumore compensata dal movimento 2D e 3D (MCTF)
- Supporto del profilo ONVIF S/G/T/M
- Stabilizzatore elettronico d'immagine (EIS)
- Tracciamento automatico degli oggetti, basato su DNN (persone, veicoli)
- Analisi video DNN (8 VA, Face & ALPR) collegabile a preset PTZ e funzioni smart event
- Funzioni evento intelligenti
- microSD/Supporto scheda SDHC/SDXC fino a 1 TB
- Supporto a doppia alimentazione (IEEE802.3bt/AC24V)
- Grado di protezione esterno IP66, alloggiamento IK10
- Temperatura. Intervallo -40 a 55 °C/-40 a 131 °F con riscaldatore integrato ON
- EverClear rivestimento di vetro anteriore

NOTA!

Osservare il documento [MOBOTIX MOVE Installation Hints](#) per garantire prestazioni ottimali delle funzioni della telecamera.

Contenuto della confezione

Controllare che la confezione contenga gli elementi elencati di seguito.



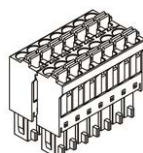
4K (8MP) LIR Video Analytics Speed Dome



Vite di sicurezza M4 con guarnizione



Morsettiera di alimentazione a 3 pin (per AC24V)



Morsettiera di I/O audio e allarme a 14 pin

NOTA!

Per acquistare un adattatore di alimentazione, contattare MOBOTIX per ulteriori informazioni.

ATTENZIONE!

Non sostituire le batterie della telecamera. Se la batteria viene sostituita con una di tipo non corretto, può verificarsi un rischio di esplosione.

Dimensioni

NOTA! Sagoma di foratura: www.mobotix.com > [Servizi](#) > [Centro di download](#) > [Marketing e documentazione](#) > [Modelli di perforazione](#).

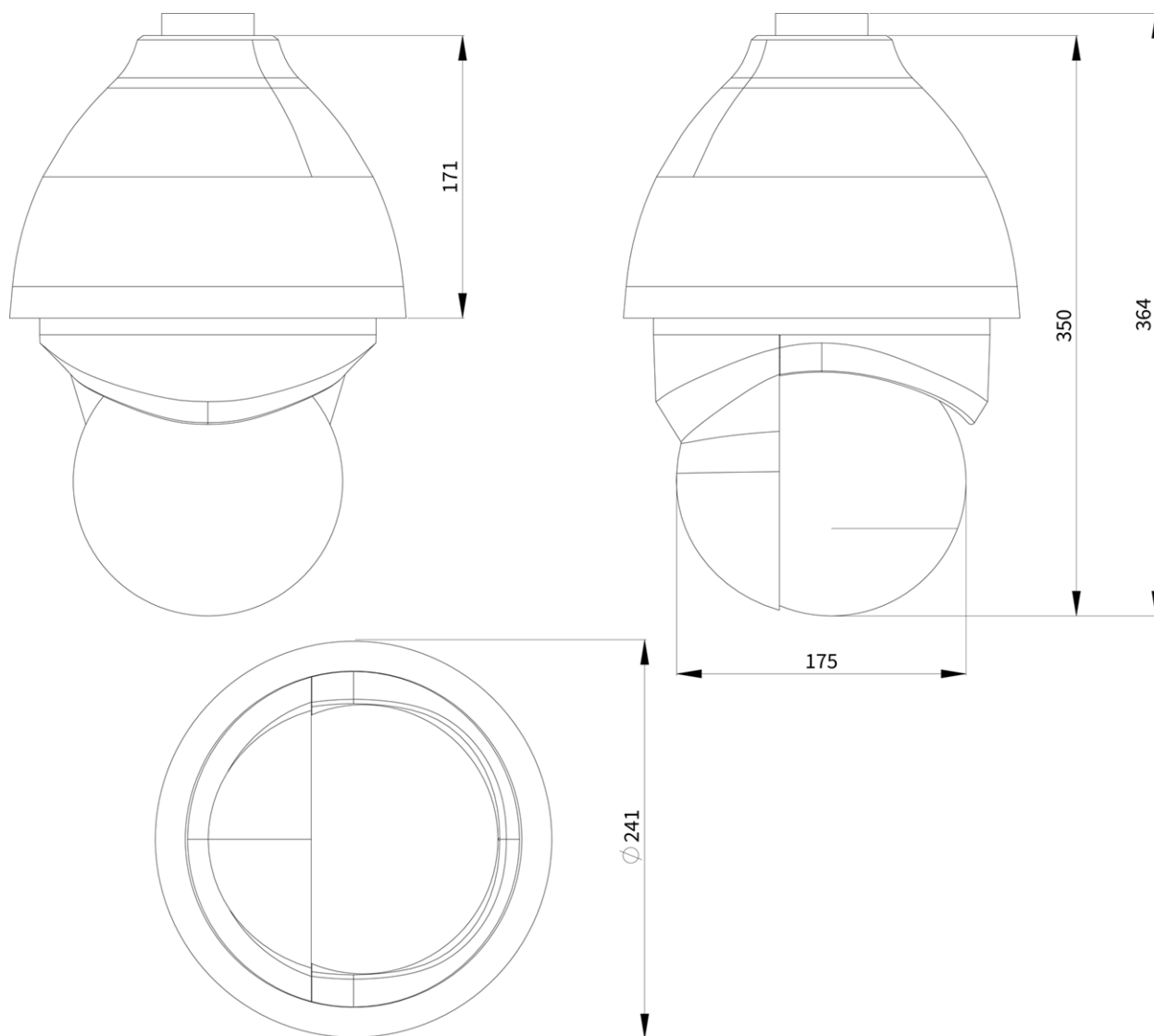




Fig. 1: Mx-SD1A-831-LIR-VA: Tutte le misure sono espresse in mm

Accessori per telecamere Speed Dome

Immagine/ Codice ordine	Descrizione	Prodotti com- patibili	Materiale/ Colore	Peso
 Mx-M-SD-C	Montaggio ad angolo resistente alle intemperie.	Mx-M-SD-W o Mx-M-SD-WL. ATTENZIONE! Non può essere utilizzato con MX-M-SD-WM o Mx-M-SD-WMJB!	Acciaio SPCC, verniciato a martello RAL9003	2,17 kg
 Mx-M-SD-P	Montaggio su palo resistente alle intemperie.	Mx-M-SD-W o Mx-M-SD-WL. ATTENZIONE! Non può essere utilizzato con MX-M-SD-WM o Mx-M-SD-WMJB!	Acciaio SECC zincato, verniciato a polvere RAL9003	1,58 kg

Immagine/ Codice ordine	Descrizione	Prodotti com- patibili	Materiale/ Colore	Peso
 <p data-bbox="245 891 557 920">MX-MH-SecureFlex-ESWS</p>	<p>Supporto a palo resistente alle intemperie per condizioni estreme.</p>	<p>Mx-M-SD-W o Mx-M-SD-WL.</p>	<p>Acciaio inox 3 mm, bianco</p>	<p>1,23 kg</p>
 <p data-bbox="331 1301 469 1330">Mx-M-SD-W</p>	<p>Supporto a parete resistente alle intemperie per le telecamere MOVE Speed Dome/Vandal Multisensor/Vandal Turret.</p>	<p>Tutte le telecamere MOVE Speed Dome/Vandal Multisensor/Vandal Turret.</p> <p>Può essere abbinato a Mx-M-SD-C o Mx-M-SD-P e alle piastre di adattamento della telecamera (MX-M-VT-AP, MX-M-VM-AP, Mx-M-VM-SD-AP).</p>	<p>Lega di alluminio ADC12 pressofusa, verniciata a martello RAL9003</p>	<p>0,84 kg</p>

ATTENZIONE!



Non può essere utilizzato con MX-M-SD-WM o Mx-M-SD-WMJB!

Immagine/ Codice ordine	Descrizione	Prodotti com- patibili	Materiale/ Colore	Peso
	<p>Supporto a parete esteso e resistente alle intemperie per le telecamere MOVE Speed Dome/Vandal Multisensor/Vandal Turret.</p>	<p>Tutte le telecamere MOVE Speed Dome/Vandal Multisensor/Vandal Turret.</p> <p>Può essere abbinato a Mx-M-SD-C o Mx-M-SD-P e alle piastre di adattamento della telecamera (MX-M-VT-AP, MX-M-VM-AP, Mx-M-VMSD-AP).</p>	<p>Lega di alluminio ADC12 pressofusa, verniciata a martello RAL9003</p>	1,5 kg
	<p>Supporto a parete resistente alle intemperie per le telecamere MOVE Speed Dome/Vandal Multisensor/Vandal Turret. Può essere montato anche sopra la scatola di giunzione a parete MX-M-SD-WMJB.</p>	<p>Tutte le telecamere MOVE Speed Dome/Vandal Multisensor/Vandal Turret.</p> <p>Può essere abbinato alle piastre adattatore per telecamera (MX-M-VT-AP, MX-M-VM-AP, Mx-M-VMSD-AP).</p>	<p>Lega di alluminio pressofuso ADC12, RAL9003</p>	1,3 kg
MX-M-SD-WM		<p>NOTA!</p> <p>Può essere combinato con MX-M-SD-WMJB (il supporto a parete è montato sulla parte superiore della scatola di giunzione).</p>		

Immagine/ Codice ordine	Descrizione	Prodotti com- patibili	Materiale/ Colore	Peso
	<p>Scatola di giunzione a parete resistente alle intemperie (IP66) per Mx-M-SD-WM. Consente un cablaggio confortevole e l'installazione di apparecchiature HW aggiuntive come iniettori PoE, protezione dai fulmini, ecc.</p>	<p>Tutte le telecamere MOVE Speed Dome/Vandal Turret.</p> <p>ATTENZIONE! Da utilizzare solo come base per Mx-M-SD-WM (il supporto a parete è montato sulla parte superiore della scatola di giunzione).</p>	<p>Staffa: Acciaio, verniciato a polvere RAL9003</p> <p>Scatola di giunzione: Lega di alluminio pressofuso ADC12, RAL9003</p>	4,8 kg
	<p>Kit di montaggio a sospensione, comprensivo di base, tubo di sospensione da 25 cm, materiali di installazione e cavi di sicurezza da 50 cm e 1 m.</p>	<p>Tutte le telecamere MOVE Speed Dome/Vandal Multisensor/Vandal Turret.</p> <p>Può essere abbinato alle piastre adattatore per telecamera (MX-M-VT-AP, MX-M-VM-AP, Mx-M-VM-SD-AP).</p>	<p>Lega di alluminio ADC10 pressofusa, verniciata a polvere RAL9003</p>	1,58 kg

MX-M-SD-PM

Immagine/ Codice ordine	Descrizione	Prodotti com- patibili	Materiale/ Colore	Peso
 <p data-bbox="269 824 475 853">MX-M-SD-PMEXT</p>	<p data-bbox="592 315 826 439">Tubo di prolunga da 25 cm/10 in per MX-M-SD-PM.</p>	<p data-bbox="852 315 1094 533">Prolunga MX-M-SD-PM; la lunghezza totale massima estesa è di 1 m (3 prolunghes).</p>	<p data-bbox="1114 315 1315 533">Lega di alluminio ADC10 pressofusa, verniciata a polvere RAL9003</p>	<p data-bbox="1321 315 1401 344">0,8 kg</p>
 <p data-bbox="293 1413 453 1442">MX-M-SD-GN</p>	<p data-bbox="592 887 839 1144">Montaggio a parapetto resistente alle intemperie (collo d'oca; IP66) con scatola di giunzione integrata. La scatola di giunzione integrata consente un comodo cablaggio e l'installazione di apparecchiature hardware aggiuntive come iniettori PoE, protezione dai fulmini, ecc.</p>	<p data-bbox="852 887 1099 1099">Tutte le telecamere MOVE Speed Dome/Vandal Multisensor/Vandal Turret.</p> <p data-bbox="852 1122 1099 1379">Può essere abbinato alle piastre adattatore per telecamera (MX-M-VT-AP, MX-M-VM-AP, Mx-M-VMSD-AP).</p>	<p data-bbox="1114 887 1315 1099">Staffa e collo d'oca: Acciaio, verniciato a polvere RAL9003</p> <p data-bbox="1114 1122 1315 1335">Scatola di giunzione: Lega di alluminio pressofuso ADC12, RAL9003</p>	<p data-bbox="1321 887 1378 965">14,8 kg</p>

Immagine/ Codice ordine	Descrizione	Prodotti com- patibili	Materiale/ Colore	Peso
 <p data-bbox="317 707 483 741">Mx-A-SD-DCS</p>	Cupola di ricambio colorata per le telecamere MOVE Speed Dome SD-230 e SD-330.	Tutte le telecamere MOVE Speed Dome (SD) SD-230 e SD-330.	Anello: Lega di alluminio ADC12 pressofuso, verniciato a polvere RAL9003 Cupola: Policarbonato, colorato	0,3 kg
 <p data-bbox="317 1193 483 1227">Mx-A-SD-DCT</p>	Cupola di ricambio trasparente per le telecamere MOVE Speed Dome SD-230 e SD-330.	Tutte le telecamere MOVE Speed Dome (SD) SD-230 e SD-330.	Anello: Lega di alluminio ADC12 pressofuso, verniciato a polvere RAL9003 Cupola: Policarbonato, trasparente	0,3 kg

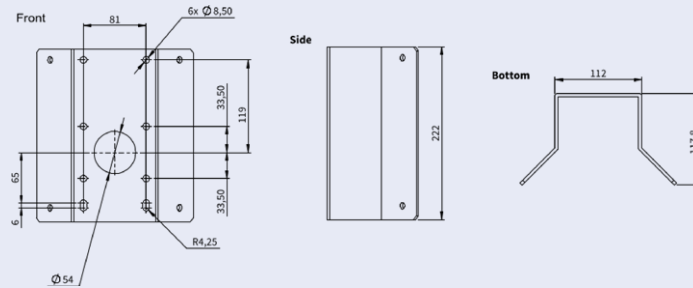
Immagine/ Codice ordine	Descrizione	Prodotti com- patibili	Materiale/ Colore	Peso
 <p data-bbox="268 719 475 745">Mx-A-SD-DBC-EC</p>	Cupola di ricambio trasparente con rivestimento EverClear per le telecamere MOVE Speed Dome SD-230 e SD-330.	Tutte le telecamere MOVE Speed Dome (SD) SD-230 e SD-330.	Anello: Lega di alluminio ADC12 pressofuso, verniciato a polvere RAL9003 Cupola: Policarbonato, trasparente	0,58 kg
 <p data-bbox="268 1200 475 1227">MX-A-SD-DBT-EC</p>	Cupola di ricambio colorata con rivestimento EverClear per le telecamere MOVE Speed Dome SD-230 e SD-330.	Tutte le telecamere MOVE Speed Dome (SD) SD-230 e SD-330.	Anello: Lega di alluminio ADC12 pressofuso, verniciato a polvere RAL9003 Cupola: Policarbonato, colorato	0,58 kg

Dimensioni

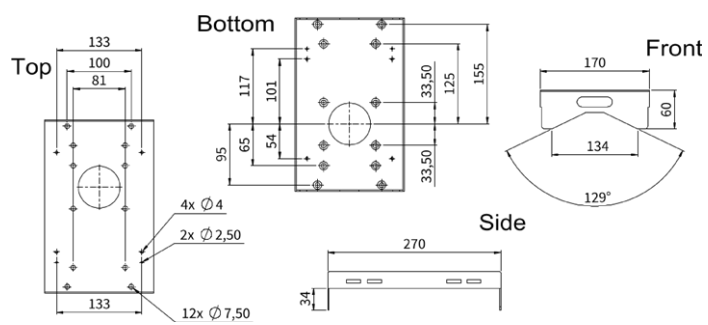
Codice d'ordine

Dimensioni

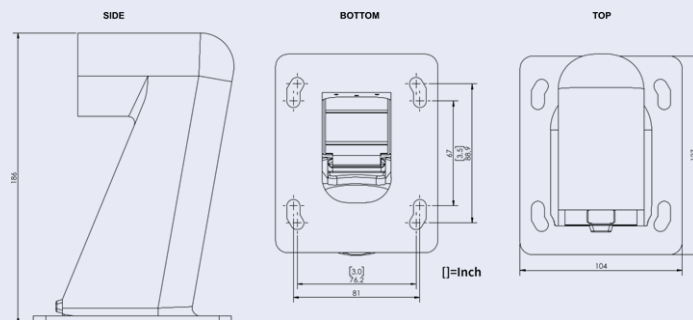
Mx-M-SD-C



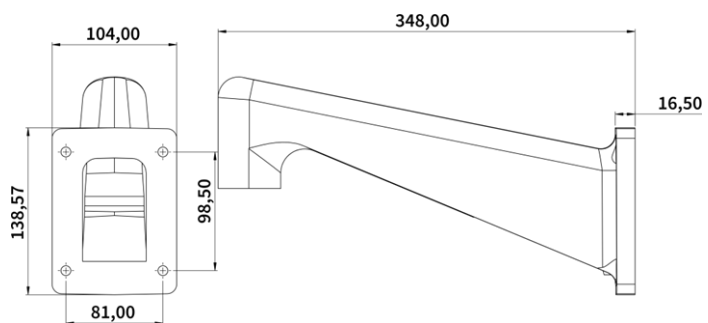
Mx-M-SD-P



Mx-M-SD-W



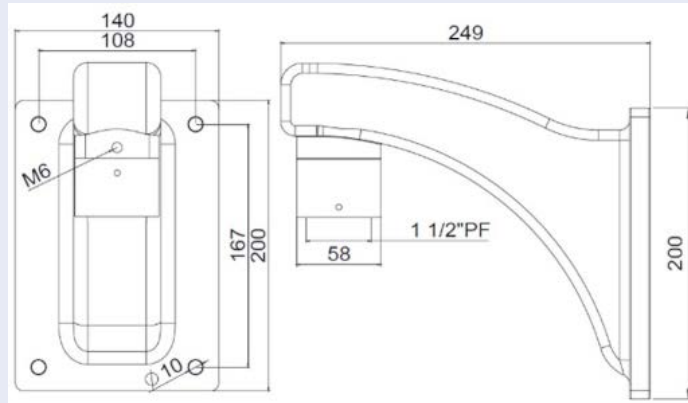
Mx-M-SD-WL



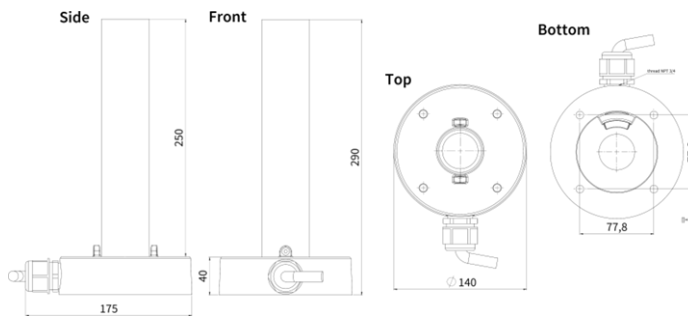
Codice d'ordine

Dimensioni

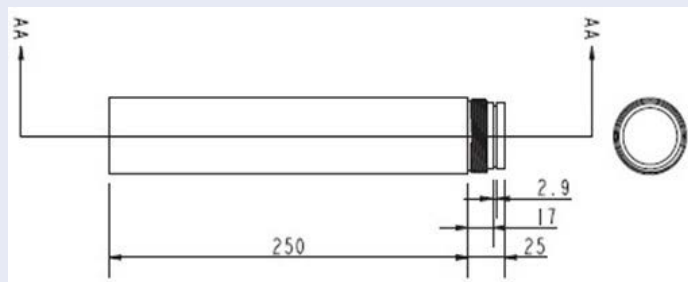
MX-M-SD-WM



MX-M-SD-PM



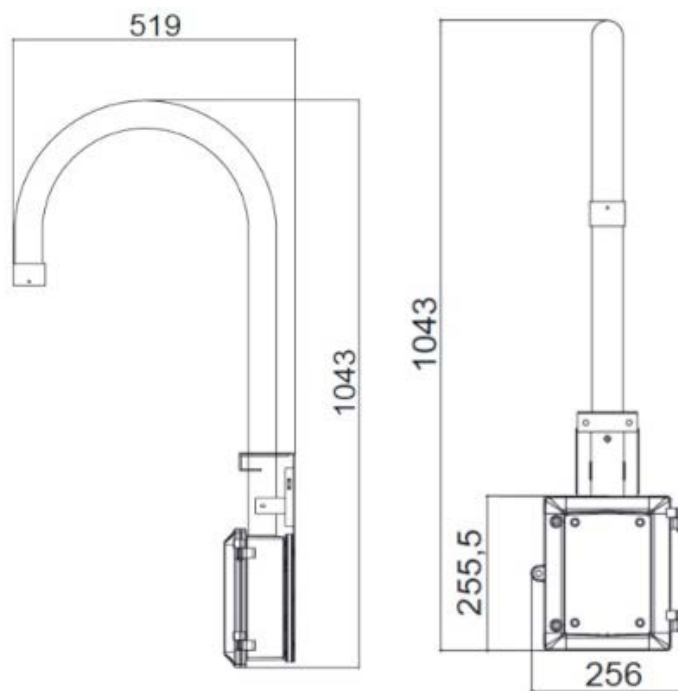
MX-M-SD-PMEXT



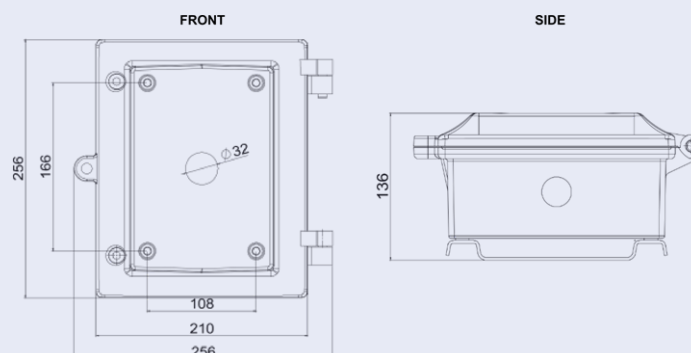
Codice d'ordine

MX-M-SD-GN

Dimensioni



MX-M-SD-WMJB



Tutte le misure sono espresse in mm.

Accessori per tutte le telecamere

Immagine/ Codice ordine	Descrizione	Prodotti com- patibili	Materiale/ Colore	Peso
	<p>Iniettore di rete PoE++ da 60 Watt.</p> <p>Tensione di ingresso AC: da 100 a 240 VAC (da 50 a 60Hz) - Corrente di ingresso AC: 1,5A @100-240 VAC - Temperatura ambiente di funzionamento: - Da -10° a 40°C @60W - Da -10° a 50°C, umidità dal 10 al 90% @30W - Conforme a IEEE 802.3bt - Potenza di uscita di 60W su 4 coppie - Supporta applicazioni 10/100/1000Base-T - Installazione plug-and-play - Protezione completa OVP, OCP - Cavo di alimentazione aggiuntivo di tipo C14 non incluso - Garanzia: 1 anno.</p>	Tutte le telecamere.	Alloggiamento in plastica, nero	0,318 kg
Mx-NPA-PoE1A-60W-BT				
	<p>Alimentatore a spina per Mx-A-ETP1A-2601-SET.</p> <p>Uscita: 57V DC +/-3% / 1,2 A - Ingresso: 90-260V AC (47-63Hz) - 68,4 Watt - Temperatura di funzionamento: 0-40°C/32-122°F</p>	Mx-A-ETP1A-2601-SET	Alloggiamento in plastica, nero	0,49 kg
Mx-A-ETP1A-2601-POW				

Immagine/ Codice ordine	Descrizione	Prodotti com- patibili	Materiale/ Colore	Peso
 MX-SWITCH1	<p>MOBOTIX commutatore di rete per montaggio su guida DIN (top-hat). 5x porte RJ45 con 100 MBit/s (1x uplink, 4x PoE+ con max. 75 W). Alimentazione: 48 V DC, max. 75 W. Cablaggio semplificato per i posti esterni grazie alla connettività disponibile per protezione anti-furto, apriporta e MxBus. MxBus, protezione antifurto, contatto porta e serratura possono essere collegati tramite fili separati del cavo Ethernet.</p>	Tutte le telecamere.	Alloggiamento in plastica, grigio	0,31 kg

Ulteriori letture

[Manuali e documenti di installazione rapida](#)



[Manuale di analisi video](#)



[Specifiche tecniche](#)



[MOBOTIX MOVE Suggerimenti per l'installazione](#)



[MOBOTIX Comunità](#)



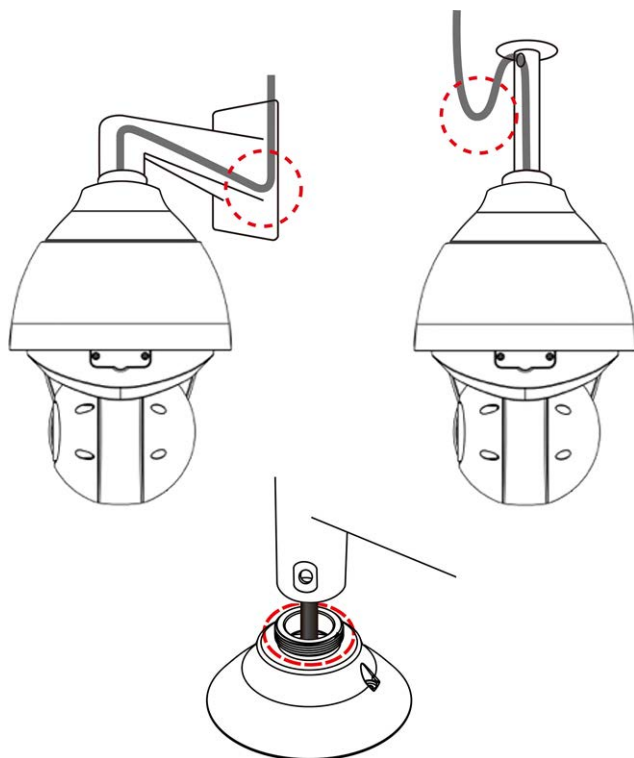
Connessione

Questa sezione contiene le seguenti informazioni:

Cablaggio della telecamera	30
Collegamento dell'alimentazione	32
Collegamento del cavo Ethernet	33
Collegamento di I/O audio/allarme e RS485	34

Cablaggio della telecamera

La telecamera è classificata come IP66 per evitare che l'acqua penetri all'interno della telecamera. Tuttavia, l'acqua potrebbe comunque penetrare nella telecamera se l'installazione non è corretta. Durante l'installazione della telecamera, accertarsi di seguire scrupolosamente le avvertenze riportate di seguito.

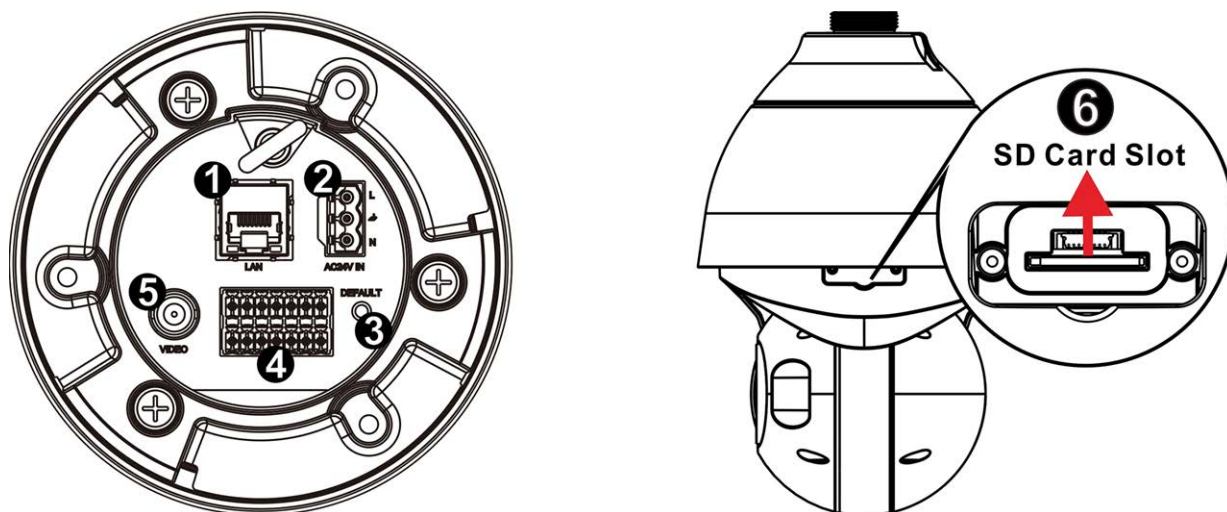


- Collocare tutti i cavi e l'adattatore in ambienti asciutti e ben protetti dall'acqua, ad esempio in scatole impermeabili. In questo modo si eviterà che l'umidità si accumuli all'interno della telecamera e penetri nei cavi.
- Durante il passaggio dei cavi, piegarli leggermente a forma di U (vedere le immagini in alto nella figura precedente) per creare un punto basso. In questo modo si evita che l'acqua penetri nella telecamera lungo i cavi dall'alto.
- Il foro di ingresso dei cavi del kit di montaggio per esterni (vedere l'immagine in basso nella figura precedente) deve essere sigillato con un nastro sigillante per evitare che l'acqua penetri nella telecamera.

NOTA!

Questa telecamera deve essere installata da personale qualificato e l'installazione deve essere conforme a tutte le norme locali.

Connettori della telecamera



No.	Connettore	Definizione
1	Porta RJ45	Per connessioni di rete e PoE IEEE 802.3bt (Classe 6)
2	Connettore di alimentazione (AC24V)	Collegamento di alimentazione AC24V (vedere Cablaggio della telecamera, p. 30 sotto)
3	Pulsante di reset	Premere il pulsante con uno strumento adeguato per almeno 20 secondi per ripristinare le impostazioni di fabbrica del sistema.
4	I/O audio/allarme e connettore RS485**	I/O audio/allarme e connessione RS485 (vedere Cablaggio della telecamera, p. 30 di seguito)
5	BNC*	Per l'uscita video analogica
6	Slot scheda SD	Aprire il coperchio della cupola per scoprire l'alloggiamento della scheda SD. Utilizzare un adattatore per schede SD per le schede microSD. Inserire la scheda SD nello slot per memorizzare video e istantanee. Non rimuovere la scheda SD quando la telecamera è accesa.

*Contattare il produttore per ottenere un cavo BNC compatibile.

**Non collegare un alimentatore esterno al connettore I/O di allarme della telecamera.

NOTA!

Per acquistare un adattatore di alimentazione, contattare MOBOTIX per ulteriori informazioni.

Slot per scheda microSD

- Utilizzare un adattatore per schede SD per le schede microSD.
- Inserire la scheda SD nell'apposito slot per memorizzare video e istantanee.
- Non rimuovere la scheda SD quando la telecamera è accesa.

NOTA!

Non si consiglia di registrare con la scheda SD per 24 ore al giorno, 7 giorni su 7, poiché potrebbe non essere in grado di supportare la lettura/scrittura continua di dati a lungo termine. Per informazioni sull'affidabilità e la durata della scheda SD, contattare il produttore della stessa.

Formattazione della scheda SD

Dopo aver inserito una nuova scheda SD o averne sostituita una usata, la scheda deve essere formattata prima che la telecamera possa utilizzarla per registrare flussi video.

1. Collegare la telecamera.
2. Aprite **Sistema > Gestione memoria > Scheda SD**.
3. Nella sezione **Impostazione dispositivo**, fare clic su **Formato** per avviare il processo di formattazione.

Al termine della formattazione, la telecamera può utilizzare la scheda SD per la registrazione.

Pulsante di reset

Premere il pulsante Reset con uno strumento adeguato per almeno 20 secondi per ripristinare le impostazioni predefinite.

Collegamento dell'alimentazione

Utilizzo di Power over Ethernet (PoE)

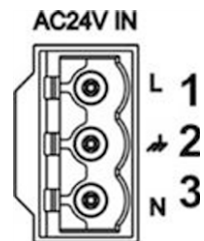
Utilizzare uno switch PoE IEEE 802.3bt (Classe 6) e collegare il cavo Ethernet alla porta RJ45 della telecamera.

Utilizzo di AC

Per accendere la telecamera, collegare l'adattatore di alimentazione AC al connettore di alimentazione della telecamera e alla presa di corrente.

Schema e definizione dei pin per il collegamento di alimentazione AC24V

Spillo	Definizione
1	AC24V L
2	GND
3	AC24V N



Collegamento del cavo Ethernet

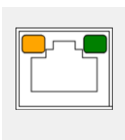
Collegamento del cavo Ethernet

Collegare un'estremità del cavo Ethernet al connettore RJ45 della telecamera e collegare l'altra estremità del cavo allo switch di rete o al PC.

NOTA!

- La lunghezza del cavo Ethernet non deve superare i 100 m/300 ft.
- Controllare lo stato dei LED dell'indicatore di collegamento e dell'indicatore di attività dello switch. Se i LED sono spenti, controllare la connessione LAN.
- In alcuni casi, quando si collega la telecamera direttamente al PC, può essere necessario un cavo crossover Ethernet.

LED del connettore Ethernet

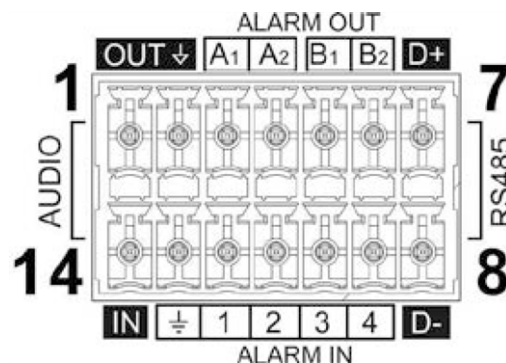


- Il LED verde **Link** indica una buona connessione di rete.
- Il LED **di attività** arancione lampeggia per indicare l'attività di rete.

Collegamento di I/O audio/allarme e RS485

Per l'utilizzo degli I/O audio/allarme e del collegamento RS485, consultare il diagramma e le tabelle di definizione dei pin riportati di seguito.

Spillo	Definizione
1	Uscita audio
2	GND (I/O audio)
3	Uscita allarme A1
4	Uscita allarme A2
5	Uscita allarme B1
6	Uscita allarme B2
7	RS485 D+ (opzionale)
8	RS485 D- (opzionale)
9	Allarme in 4
10	Allarme in 3
11	Allarme in 2
12	Allarme in 1
13	GND (I/O allarme e RS485)
14	Ingresso audio



Installazione

Questa sezione contiene le seguenti informazioni:

Osservazioni generali	36
Installazione della telecamera	36

Osservazioni generali

Prima di installare la telecamera, leggere attentamente le istruzioni fornite in questo capitolo.

NOTA!

Questa telecamera deve essere installata da personale qualificato e l'installazione deve essere conforme a tutte le norme locali.

NOTA!

Osservare il documento [MOBOTIX MOVE Installation Hints](#) per garantire prestazioni ottimali delle funzioni della telecamera.

Installazione della telecamera

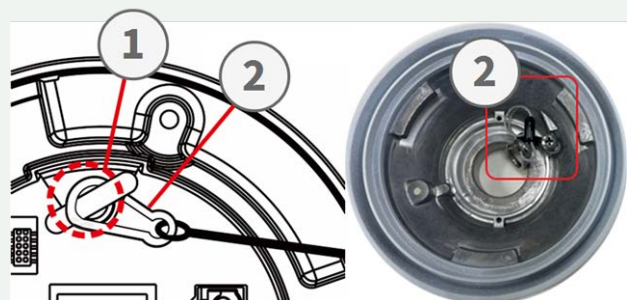
Senza accessori, il sistema 4K (8MP) LIR Video Analytics Speed Dome non può essere montato a parete o a soffitto. Per trovare il tipo di montaggio adatto alla vostra situazione, consultate la sezione [XRF](#).

Per installare la telecamera utilizzando uno di questi accessori, consultare il relativo documento di installazione rapida disponibile sul sito www.mobotix.com > [Servizi](#) > [Centro di download](#) > [Marketing e documentazione](#) > [Manuali](#) nella sezione **Accessori per Speed Dome**.

Avviso di installazione della telecamera

ATTENZIONE!

Per motivi di sicurezza, si raccomanda di collegare l'anello anticaduta della telecamera ① al cavo anticaduta del coperchio superiore della telecamera ② quando si installa la telecamera. Se il supporto (a sospensione o a parete) ha un proprio cavo antigoccia, rimuoverlo.



Per ulteriori informazioni sull'installazione dei supporti e del cavo antigoccia, consultare il relativo documento di installazione rapida disponibile sul sito www.mobotix.com > [Servizi](#) > [Centro di download](#) > [Marketing e documentazione](#) > [Manuali](#) nella sezione **MOBOTIX MOVE Accessori**.

Installazione a parete

È possibile installare la telecamera a parete utilizzando i seguenti accessori:

- Supporto angolare **Mx-M-SD-C** (solo in combinazione con il supporto a parete SpeedDome Mx-M-SD-W/WM)
- Montaggio a parapetto **Mx-M-SD-GN** (collo d'oca) con scatola di giunzione integrata
- Montaggio su palo **Mx-M-SD-P** (solo in combinazione con il montaggio a parete SpeedDome Mx-M-SD-W/WM)
- Il montaggio a parete **Mx-M-SD-W** può essere combinato con il montaggio su palo SD Mx-M-SD-P o con il montaggio ad angolo Mx-M-SD-C.
- Montaggio a parete **Mx-M-SD-WM** con spazio per scatola di giunzione opzionale Mx-M-SD-WMJB

Installazione a soffitto

È possibile installare la telecamera a soffitto utilizzando i seguenti accessori:

- Kit di montaggio a sospensione 25 cm **Mx-M-SD-PM**
- Estensione opzionale di 25 cm **Mx-M-SD-PMEXT**

Configurazione

Questa sezione contiene le seguenti informazioni:

Requisiti di sistema per il funzionamento della telecamera	40
Accesso alla telecamera	40
Impostazione della risoluzione video	42
Esportazione/importazione di file di configurazione	43

Requisiti di sistema per il funzionamento della telecamera

Per utilizzare la telecamera IP tramite il browser web, assicurarsi che il PC abbia una buona connessione di rete e soddisfi i requisiti di sistema descritti di seguito.

Articoli	Requisiti di sistema
Personal Computer	Minimo: <ul style="list-style-type: none">■ Intel® Core™ i5-2430M a 2,4 GHz■ 4 GB DI RAM Consigliato: <ul style="list-style-type: none">■ 8 GB DI RAM
Sistema operativo	Sistema operativo Windows 10 o successivo
Browser web	Qualsiasi browser web attuale
Scheda di rete	Funzionamento 10Base-T (10 MBit/s), 100Base-TX (100 MBit/s) o 1000Base-T

NOTA!

L'ITE deve essere collegato solo a reti PoE senza instradamento verso l'impianto esterno o descrizione equivalente.

Accesso alla telecamera

Accesso alla telecamera

4K (8MP) LIR Video Analytics Speed Dome supporta tutti i browser attuali senza richiedere plug-in o componenti aggiuntivi (ad esempio, per il supporto di H.264/H.265/MJPEG).

Accesso alla telecamera

L'indirizzo IP predefinito della telecamera è: 10.x.x.x. Per impostazione predefinita, la telecamera si avvia come client DHCP e cerca automaticamente di ottenere un indirizzo IP da un server DHCP.

1. Inserire l'indirizzo IP della telecamera nella barra URL del browser web e premere "Invio".
2. Inserire il nome utente predefinito (**admin**) e la password (**meinsm**).

NOTA!

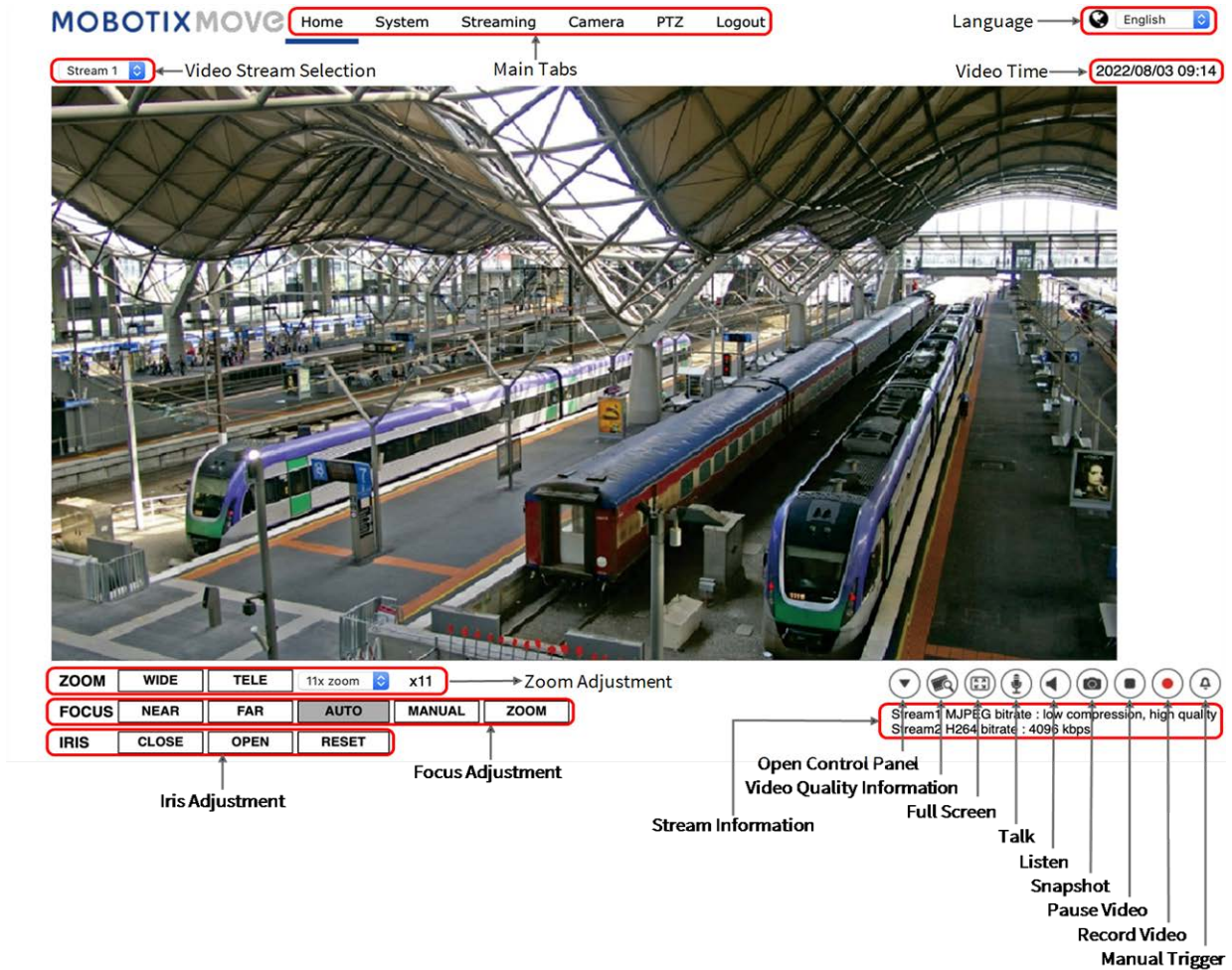
I nomi utente e le password sono sensibili alle maiuscole e alle minuscole.

3. Verrà richiesto di impostare una nuova password per l'utente amministratore.

NOTA!

Quando si imposta una password o un nome utente non validi, la telecamera visualizza un prompt con i requisiti della password.

4. Dopo aver impostato una nuova password, verrà richiesto di accedere nuovamente. Ricordarsi di utilizzare la nuova password.



Regolazione dello zoom e della messa a fuoco

L'immagine dal vivo viene visualizzata sulla pagina iniziale quando l'accesso alla telecamera è riuscito. Se lo zoom o la messa a fuoco non sono nella posizione desiderata, utilizzare i pulsanti funzione della pagina iniziale per regolare lo zoom e la messa a fuoco.

NOTA!

Per ulteriori dettagli sulle funzioni dei pulsanti, consultare la sezione [Riferimento al menu, p. 45](#) della telecamera IP Speed Dome WDR.

Impostazione della risoluzione video

The screenshot displays the 'Streaming' configuration page in the MOBOTIXMOVE interface. It features a left-hand navigation menu with options like 'Video Rotation', 'Video Text Overlay', 'Privacy Mask', 'Video ROI', 'Video ROI Encoding', 'Streaming Protocol', and 'Audio'. The main content area is divided into sections for 'Stream 1', 'Stream 2', 'Stream 3', 'Stream 4', 'BNC', and 'Misc'. Each stream section includes settings for Encoding, Encode Type, Resolution, Rate Control, Quality, Profile, Framerate, Bitrate, and GOV Length. Stream 1 is configured with H.264, 3840x2160 resolution, VBR, Enhanced quality, Main Profile, 25 FPS, 12288 Bitrate, and 60 GOV Length. Stream 2 is configured with H.264, 720x480 resolution, VBR, Enhanced quality, Main Profile, 25 FPS, 4096 Bitrate, and 25 GOV Length. Stream 3 and 4 are set to 'No' encoding. The BNC support is 'Yes' and Metadata Transmission is set to 'On data change'.

Risoluzione predefinita

La tabella seguente elenca la risoluzione predefinita della telecamera.

Modello di telecamera IP	Risoluzione predefinita
4K (8MP) LIR Video Analytics Speed Dome Mx-SD1A-831-LIR-VA	WDR on/off

NOTA!

La risoluzione massima della telecamera può essere raggiunta solo quando si usa la codifica **H.264/H.265**. Quando si utilizza la codifica **MJPEG**, la **risoluzione massima è limitata a 1920 ×1080 pixel**.

Esportazione/importazione di file di configurazione

Per esportare e importare i file di configurazione, è possibile accedere alla pagina di manutenzione dell'interfaccia di configurazione basata su browser.

Per modificare le impostazioni di manutenzione, selezionare **Sistema > Manutenzione**.

È possibile esportare i file di configurazione in una posizione specifica e recuperare i dati caricando un file di configurazione esistente sulla telecamera. Ciò è particolarmente comodo per creare più telecamere con la stessa configurazione.

Esportazione

È possibile salvare le impostazioni del sistema esportando il file di configurazione (.bin) in una posizione specifica per un uso futuro.

- Fare clic sul pulsante **Esporta** e verrà visualizzata la finestra popup Download file.
- Cliccare su **Salva** e specificare il percorso desiderato per salvare il file di configurazione.

Caricare

Per caricare un file di configurazione sulla telecamera, fare clic su **Sfoglia** per selezionare il file di configurazione, quindi fare clic sul pulsante **Carica** per caricarlo.

Riferimento al menu

Questa sezione contiene le seguenti informazioni:

Il menu della telecamera	46
La scheda "Home	47
La scheda "Sistema	53
La scheda "Streaming	101
La scheda "Telecamera	110
Scheda "PTZ	124
Appendice A: Installazione dei componenti UPnP	132
Appendice B: Conversione degli indirizzi IP da decimali a binari ..	132
Appendice C: Elenco delle porte IP aperte/chiusa	134

Il menu della telecamera

La pagina iniziale della telecamera mostra queste schede principali in alto:

Configurazione dell'[La scheda "Home, p. 47](#)

È possibile monitorare il video in diretta dell'area interessata.

Configurazione dell'[La scheda "Sistema, p. 53](#)

L'amministratore può impostare il nome host, l'ora del sistema, la password di root, le impostazioni di rete, ecc.

Configurazione dell'[La scheda "Streaming, p. 101](#)

In questa pagina l'amministratore può configurare il formato video, la compressione video, il protocollo OCX video, la frequenza dei fotogrammi video e la compressione audio.

Configurazione dell'[La scheda "Telecamera, p. 110](#)

Questa scheda contiene le impostazioni relative alla telecamera ed è disponibile solo per gli account amministratore e utente con privilegi di controllo della telecamera.

Configurazione dell'[Scheda "PTZ, p. 124](#)

Questa scheda contiene le impostazioni relative al PTZ ed è disponibile solo per l'amministratore e per gli account utente con privilegi di controllo della telecamera.

Configurazione dell'[XRF](#)

Fare clic sulla scheda per uscire dal sistema di telecamere. Fare clic su **Login** per accedere nuovamente con un nome utente e una password diversi, ad esempio.

La scheda "Home"

Fare clic sulla scheda **Home** per accedere alla pagina iniziale. In questa pagina sono presenti diversi pulsanti di funzione. Le informazioni dettagliate di ciascuna voce sono descritte nella sezione seguente.

The screenshot displays the MOBOTIX MOVE interface. At the top, there are navigation tabs: Home, System, Streaming, Camera, PTZ, and Logout. A Language dropdown is set to English, and the Video Time is 2022/08/03 09:14. The main video stream shows a train platform with several high-speed trains. Below the stream, there are control panels for Zoom Adjustment (WIDE, TELE, 11x zoom, x11), Focus Adjustment (NEAR, FAR, AUTO, MANUAL, ZOOM), and Iris Adjustment (CLOSE, OPEN, RESET). A right-side control bar includes icons for Open Control Panel, Video Quality Information, Full Screen, Talk, Listen, Snapshot, Pause Video, Record Video, and Manual Trigger. Stream information is displayed as: Stream1 MJPEG bitrate : low compression, high quality; Stream2 H264 bitrate : 4096 kbps.

NOTA!

I pulsanti funzione della pagina iniziale variano a seconda dei modelli di telecamera.

Voci di funzione nella pagina iniziale

Supporto di più lingue

Il sito 4K (8MP) LIR Video Analytics Speed Dome supporta diverse lingue per l'interfaccia del browser, tra cui tedesco, inglese, spagnolo, francese, italiano, giapponese, portoghese, russo, cinese semplificato e cinese tradizionale.

Selezione del flusso di visualizzazione

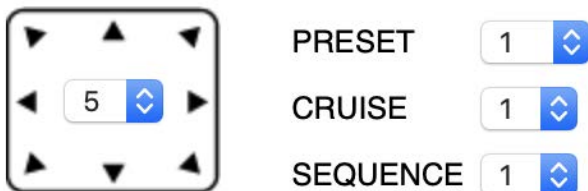
In base all'impostazione dello streaming, è possibile scegliere il flusso da visualizzare dal menu a discesa.

Informazioni telecamera

Facendo doppio clic sul riquadro di visualizzazione dal vivo, viene visualizzata la finestra delle informazioni sulla telecamera. È possibile controllare istantaneamente le informazioni di base della telecamera, come l'indirizzo IP, lo stato della rete, il formato video, ecc.

Pannello di controllo ▼ ▲ (On/Off)

Fate clic su ▼ per aprire il pannello di controllo e su ▲ per chiuderlo.



- **Controllo della direzione Pan/Tilt**

Fare clic sulle frecce per eseguire la panoramica e l'inclinazione della telecamera nella direzione corrispondente.



▪ Esecuzione di preset/cruise/sequenza

PRESET

CRUISE

SEQUENCE

- Selezionare una serie di punti preimpostati definiti in [Impostazione preimpostata, p. 124.](#)
- Selezionare un percorso di crociera definito in [Impostazione della crociera, p. 125.](#)
- Selezionare una linea di sequenza definita in [Impostazione preimpostata, p. 124.](#)

▪ Velocità PT

Selezionare un numero compreso tra 1 (lento) e 10 (veloce) per impostare la velocità di panoramica/inclinazione della telecamera quando si utilizzano i pulsanti di **controllo della direzione di panoramica/inclinazione.**



Qualità video ⓘ

Fare clic per mostrare/nascondere le informazioni sulla qualità del video, comprese la velocità di trasmissione e la compressione.

Pieno schermo 🖥️

Utilizzare questo pulsante per passare alla visualizzazione dell'immagine a schermo intero. In alternativa, fare clic con il tasto destro del mouse sul riquadro **Video in diretta** e selezionare **Schermo intero.**

Per uscire dalla modalità a schermo intero:

- Toccare **Esc** sulla tastiera.
- Fare doppio clic sul riquadro **Video in diretta.**
- Fare clic con il pulsante destro del mouse sul riquadro **Video in diretta** e selezionare **Visualizzazione normale.**

Parlare 🗣️ (On/Off)

La funzione di conversazione consente al sito locale di parlare con il sito remoto. Fare clic sul pulsante per attivare/disattivare la funzione. Gli utenti devono selezionare la modalità di trasmissione adatta in questo percorso: Streaming > Audio per abilitare questa funzione.

Ascolta (On/Off)

Fare clic su **Ascolta** per disattivare/attivare l'audio. Per attivare questa funzione, gli utenti devono selezionare la modalità di trasmissione adatta in **Streaming > Audio**.

NOTA!

Le funzioni di conversazione e ascolto sono disponibili solo per gli account utente a cui l'amministratore ha concesso questo privilegio. Per ulteriori dettagli, consultare la sezione **Parlare/Ascoltare** in **Sistema > Sicurezza > Utente**, p. 55.

Istantanea

Facendo clic sul pulsante, le istantanee JPEG verranno salvate automaticamente nel luogo stabilito. La posizione predefinita per il salvataggio delle istantanee è: C:\. Per modificare la posizione di salvataggio, consultare la sezione [Posizione dei file \(istantanee e registrazione web\)](#), p. 97 per ulteriori dettagli.

Live View (pausa/riavvio)

Fare clic su **Pausa** per disattivare lo streaming video; il video in diretta sarà visualizzato in nero. Fare clic su **Riavvia** per visualizzare nuovamente il video in diretta.

Registrazione (On/Off)

Facendo clic su **Registra**, la visualizzazione dal vivo attraverso il browser web verrà registrata direttamente nella posizione specifica sul disco rigido locale, che può essere configurata nella pagina Posizione file. Il percorso di archiviazione predefinito per la registrazione web è: C:\. Per ulteriori dettagli, consultare la sezione [Posizione dei file \(istantanee e registrazione web\)](#), p. 97.

Innesco manuale (On/Off)

Fare clic su **Innesco manuale** per attivare/disattivare l'innesco manuale. Per ulteriori dettagli, consultare la sezione [Innesco manuale](#), p. 83.

Regolazione dello zoom


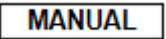
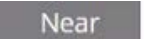

Wide/Tele Wide Tele

Tenere premuto il pulsante **WIDE/TELE** e attuare la regolazione continua dello zoom.

Per i modelli di obiettivo zoom, le funzioni di ingrandimento/riduzione ottica possono essere attuate

anche spostando il cursore sul riquadro del video live e facendo scorrere la rotella del mouse in modalità di visualizzazione Normal View.


Regolazione della messa a fuoco

- **Messa a fuoco automatica (AF continuo)** 
Fare clic sul pulsante **Auto** per attivare la modalità AF. In questa modalità, la telecamera manterrà la messa a fuoco in modo automatico e continuo, indipendentemente dalle variazioni dello zoom o da qualsiasi cambiamento di visuale. Lo stato della messa a fuoco viene visualizzato anche sopra il riquadro del video in diretta.
- **Manuale** 
Cliccando su **Manuale**, è possibile regolare manualmente la messa a fuoco tramite i pulsanti **Vicino/Lontano**.
- **Vicino/Lontano**  
Tenendo premuto il pulsante **Vicino/Lontano**, è possibile effettuare una regolazione continua della messa a fuoco. Lo stato della messa a fuoco viene visualizzato anche sopra il riquadro del video in diretta.

Regolazione dell'iride

- **Chiudi:** Chiude l'iride (l'immagine diventa più scura).
- **Aprire:** Apre il diaframma (l'immagine diventa più luminosa).
- **Azzeramento:** Riporta l'iride all'impostazione predefinita.

Controllo Pan/Tilt

Nel riquadro video live, fare clic con il pulsante sinistro del mouse e trascinare il puntatore  in qualsiasi direzione per spostare la telecamera.

Impostare la modalità centrale

In **modalità centrale**, è possibile fare clic su un punto qualsiasi dell'immagine live e la telecamera lo sposterà al centro dell'immagine.

- Fare clic con il pulsante destro del mouse sul riquadro del video live e selezionare **Imposta modalità centrale**.
- Facendo clic sul punto di interesse, la telecamera lo sposta al centro dell'immagine live.

Per terminare la modalità centrale, fare clic con il pulsante destro del mouse sul riquadro del video live e selezionare **Imposta modalità joystick emulato** per tornare al normale controllo della direzione di pan/tilt (vedere [Controllo Pan/Tilt, p. 51](#) sopra).

Controllo dello zoom ottico/digitale

- Modalità di visualizzazione **normale**:
Ingrandire/ridurre spostando il cursore sul riquadro del video live e ruotando la rotella del mouse.
- Modalità di visualizzazione **a schermo intero**:
Ruotare la rotella del mouse in un punto qualsiasi per ingrandire/ridurre.

Lo zoom digitale è disponibile solo se è stato attivato in **Telecamera > Zoom digitale** (vedere [Zoom digitale, p. 121](#)). Quando la telecamera raggiunge il limite dello zoom ottico, passa automaticamente allo zoom digitale.

La scheda "Sistema"

The screenshot displays the 'System' configuration page in the MOBOTIXMOVE interface. The left sidebar contains a navigation menu with options like System, Security, Network, DDNS, Mail, FTP, HTTP, MxMessageSystem, Events, Storage Management, Recording, Schedule, View Information, Factory Default, Software Version, Software Upgrade, and Maintenance. The main content area is titled 'System' and contains the following fields:

- Host Name: [text input]
- Time zone: [dropdown menu: GMT+00:00 Gambia, Liberia, Morocco, England]
- Enable daylight saving time
- Time offset: [text input: 01:00:00]
- Start date: [dropdown: Mar] Start time: [text input: 01:00:00]
- [dropdown: 3rd week]
- [dropdown: Sun]
- End date: [dropdown: Oct] End time: [text input: 02:00:00]
- [dropdown: 3rd week]
- [dropdown: Sun]
- Time format: [dropdown: dd/mm/yyyy]
- Sync with computer time
- PC date: [text input: 31/05/2023] [dd/mm/yyyy]
- PC time: [text input: 10:45:45] [hh:mm:ss]
- Manual
- Date: [text input: 01/04/2016] [dd/mm/yyyy]
- Time: [text input: 00:00:00] [hh:mm:ss]
- Sync with NTP server
- NTP server: [text input: uk.pool.ntp.org]

A 'Save' button is located at the bottom of the configuration area.

NOTA!

Solo gli amministratori possono accedere alla pagina di configurazione **del sistema**.

Versione software

Per visualizzare la versione del software, selezionare **Sistema > Versione software**.

Sistema

Per modificare le impostazioni del sistema, selezionare **Sistema > Sistema**.

Nome host

Il nome serve per l'identificazione della telecamera. Se sono abilitate le azioni di allarme (vedere [Azioni attivate \(comuni a tutti i tipi di evento\), p. 72](#)) ed è impostato l'invio dei messaggi di allarme tramite Mail/FTP, il nome dell'host inserito qui sarà visualizzato nel messaggio di allarme.

Fuso orario

Selezionare il fuso orario dal menu a discesa in base alla posizione della telecamera.

Attivare l'ora legale

Per abilitare il DST, selezionare la voce e specificare l'offset orario e la durata del DST. Il formato dello scostamento orario è [hh:mm:ss]; ad esempio, se lo scostamento orario è di un'ora, inserire "01:00:00" nel campo.

Formato dell'ora

Scegliere il formato dell'ora (aaaa/mm/gg o gg/mm/aaaa) dal menu a discesa. Il formato della data e dell'ora visualizzate sopra la finestra del video live verrà modificato in base al formato selezionato.

Sincronizzazione con l'ora del computer

Selezionando la voce, la visualizzazione della data e dell'ora del video si sincronizzerà con quella del PC.

NOTA!

Gli utenti DEVONO cliccare su **Salva** per confermare l'impostazione. In caso contrario, l'ora non verrà sincronizzata.

Manuale

L'amministratore può impostare manualmente la data e l'ora del video. Il formato di immissione deve essere identico agli esempi mostrati accanto ai campi di immissione.

Sincronizzazione con il server NTP

Network Time Protocol (NTP) è un modo alternativo per sincronizzare l'orologio della telecamera con un server NTP. Specificare il server che si desidera sincronizzare nel campo di immissione. Quindi selezionare un intervallo di aggiornamento dal menu a discesa. Per ulteriori informazioni sull'NTP, consultare il sito web www.ntp.org.

NOTA!

La sincronizzazione viene eseguita a ogni avvio della telecamera.

Fare clic su **Salva** per applicare e memorizzare le impostazioni.

Sicurezza

Per modificare le impostazioni di sicurezza, selezionare **Sistema > Sicurezza**.

Facendo clic su **Sicurezza**, si aprirà un menu a discesa con schede quali **Utente**, **HTTPS**, **Filtro IP** e **IEEE 802.1X**.

Utente

Per modificare le impostazioni dell'utente, selezionare **Sistema > Sicurezza > Utente**.

Password amministratore

Questa voce serve all'amministratore per reimpostare la password. Inserire la nuova password in **Admin password** e **Confirm password**. I caratteri immessi saranno visualizzati come punti per motivi di sicurezza. Fare clic su **Salva** per confermare le modifiche. Dopo la conferma delle modifiche, il browser web chiederà all'amministratore di accedere nuovamente utilizzando la nuova password.

NOTA!

Quando si imposta una password o un nome utente non validi, la telecamera visualizza un prompt con i requisiti della password.

Aggiungi utente

Questa voce serve all'amministratore per aggiungere nuovi utenti. Inserire il nome del nuovo utente in **Nome utente** e la password in **Password utente**. Il nome utente può contenere fino a 16 caratteri, mentre la password può avere un numero di caratteri compreso tra 6 e 14 (almeno una cifra, senza caratteri speciali). Fare clic su **Aggiungi** per aggiungere il nuovo utente. Il nome del nuovo utente aggiunto verrà visualizzato nel menu a discesa **Nome utente** in **Gestione utenti**. È possibile aggiungere un massimo di venti account utente.

Attivare le caselle sottostanti per assegnare i privilegi alle funzioni:

- **Accesso I/O:** Questa voce supporta le funzioni fondamentali che consentono agli utenti di visualizzare il video in diretta quando accedono alla telecamera.
- **Controllo della telecamera:** Questa voce consente all'utente nominato di modificare i parametri della telecamera nella pagina di impostazione **della telecamera** e della **panoramica**.
- **Parla/Ascolta:** Questa voce consente all'utente nominato nel sito locale (sito della telecamera) di comunicare, ad esempio, con l'amministratore del sito remoto.

Gestisci utente

- **Eliminare l'utente:** Nel menu a discesa **Nome utente**, selezionare il nome utente che si desidera eliminare. Fare clic su **Elimina** per rimuovere il nome selezionato.
- **Modifica utente:** Selezionare il nome utente dal menu a discesa **Nome utente** e selezionare il nome utente. Fare clic su **Modifica** e apparirà una finestra popup. Nella finestra visualizzata, inserire la nuova password dell'utente e reimpostare i privilegi. Fare clic su **Salva** per confermare le modifiche. Cliccare quindi su **Chiudi** per completare la modifica.

Impostazione dell'autenticazione HTTP

Questa impostazione consente connessioni protette tra la telecamera IP e il browser Web, applicando controlli di accesso alle risorse Web. Quando gli utenti accedono al browser web, vengono richiesti nome utente e password, in modo da proteggere le impostazioni della telecamera o le informazioni di live streaming da eventuali sguardi indiscreti. Sono disponibili due modelli di sicurezza: Basic e Digest. Per maggiori dettagli, consultare le descrizioni riportate di seguito.

- **Basic:** questa modalità può fornire solo una protezione di base per la sicurezza della connessione. Ci sarà comunque il rischio che la password venga intercettata.
- **Digest:** La modalità Digest è un'opzione più sicura per la protezione. La password viene inviata in formato crittografato per evitare che venga rubata.

NOTA!

Gli utenti DEVONO cliccare su **Salva** per applicare l'impostazione.

Impostazione dell'autenticazione dello streaming

Questa impostazione garantisce la sicurezza contro gli utenti non autorizzati che possono ottenere lo streaming tramite Real Time Streaming Protocol (RTSP). Se l'impostazione è attivata, agli utenti verrà richiesto di inserire nome utente e password prima di visualizzare i flussi in diretta. Sono disponibili tre modalità di sicurezza: Disabilita, Base e Digest. Per maggiori dettagli, fare riferimento alle descrizioni riportate di seguito.

- **Disabilita:** Se si seleziona la modalità di disabilitazione, non viene fornita alcuna protezione contro gli accessi non autorizzati. Agli utenti non verrà chiesto di inserire nome utente e password per l'autenticazione.
- **Base:** questa modalità può fornire solo una protezione di base per i flussi in diretta. Ci sarà comunque il rischio che la password venga intercettata.
- **Digest:** La modalità Digest è un'opzione più sicura per la protezione. La password viene inviata in formato crittografato per evitare che venga rubata.

NOTA!

Gli utenti DEVONO cliccare su **Salva** per applicare l'impostazione.

Abilita la funzione di blocco dell'account

La funzione di blocco dell'account serve a bloccare un account quando qualcuno tenta di accedere senza successo per più volte di seguito. Per proteggere l'account dell'utente, la "Funzione di blocco dell'account" viene attivata quando si verificano più tentativi di accesso non riusciti. Selezionare la casella **Abilita la funzione di blocco dell'account** e inserire il numero di soglie e la durata.

- **Soglia:** La soglia è un numero massimo di tentativi di accesso, compreso tra 5 e 20 volte. Il valore predefinito è 5 (tentativi).
- **Durata:** La durata è il periodo di tempo in cui il conto rimane bloccato una volta attivata la funzione di blocco del conto, da 1 a 60 minuti (l'impostazione predefinita è 10 minuti).

Impostazione della disconnessione automatica

Se **Abilita timer di disattivazione** è abilitato, la telecamera disattiverà l'utente corrente dopo che è trascorso il numero di minuti specificato senza interazione (l'impostazione predefinita è 5 minuti).

HTTPS

Per modificare le impostazioni HTTPS, selezionare **Sistema > Sicurezza > HTTPS**.

L'**HTTPS** consente connessioni sicure tra la telecamera e il browser Web utilizzando **Secure Socket Layer (SSL)** o **Transport Layer Security (TLS)**, che protegge le impostazioni della telecamera e le informazioni relative a nome utente/password da eventuali snooping. Per implementare HTTPS è necessario installare un certificato autofirmato o generato o un certificato firmato da una CA.

Per utilizzare HTTPS sulla telecamera, è necessario installare un certificato HTTPS. Il certificato HTTPS può essere ottenuto creando e inviando una richiesta di certificato a un'autorità di certificazione (CA), caricando un certificato o creando un certificato HTTPS autofirmato.

NOTA!

Nelle telecamere MOBOTIX MOVE è già stato installato un certificato. Se non è necessario utilizzare un certificato specifico (fornito dall'amministratore di rete), è possibile utilizzare il certificato pre-installato.

Attiva HTTPS

Selezionare la casella per abilitare la connessione sicura HTTPS. Una volta abilitata, scegliere una delle seguenti modalità sicure.

▪ **HTTP E HTTPS**

In questa modalità sono abilitate le connessioni sicure HTTP e HTTPS.

▪ **Solo HTTPS**

In questa modalità, la connessione sicura è garantita solo da HTTPS.

Fare clic su **Salva** per applicare e memorizzare le impostazioni.

Installare il nuovo certificato

Selezionate l'elenco a discesa **Installa nuovo certificato** e scegliete il tipo di certificato. Scegliere uno dei seguenti tipi.

▪ **Generare un certificato autofirmato**

Prima di ottenere un certificato emesso da una CA, è possibile creare e installare un certificato autofirmato.

Sotto la voce **Generate Self-signed Certificate (Genera certificato autofirmato)**, fare clic su **Create (Crea)** e fornire le informazioni richieste come indicato in [Fornire le informazioni sul certificato, p. 59](#).

NOTA!

Il certificato autofirmato non offre lo stesso livello di sicurezza di un certificato emesso da una CA.

▪ **Generare la richiesta di certificato**

Fare clic su **Genera richiesta di certificato** per creare una richiesta di certificato per ottenere un certificato firmato dalla CA. Fornire le informazioni richieste come indicato nella sezione [Fornire le informazioni sul certificato, p. 59](#).

Una volta completata la richiesta, l'oggetto della richiesta creata verrà visualizzato nel campo. Fare clic su **Proprietà** sotto il campo **Oggetto**, copiare la richiesta in formato PEM e inviarla alla CA selezionata.

Quando il certificato firmato viene restituito, installarlo caricando il certificato firmato (vedere [Caricare la chiave privata/il certificato, p. 59](#)).

Caricare la chiave privata/il certificato

- Eseguire una delle seguenti operazioni:
 - Se si dispone di un file di *chiave privata*, fare clic su **Sfogli** sotto **Chiave privata** e selezionare il file della chiave privata.
 - Se si dispone di un file di *certificato*, fare clic su **Sfogli** sotto **Certificato** e selezionare il file di certificato.
- Fare clic su **Carica** e attendere il completamento dell'installazione.

Fare clic su **Salva** per applicare e memorizzare le impostazioni.

Fornire le informazioni sul certificato

Per creare un certificato HTTPS autofirmato o una richiesta di certificato alla CA, inserire le informazioni richieste.

Articolo informativo Creare un certificato autofirmato Creare una richiesta di certificato

Paese	✓	✓
Stato o Provincia	✓	✓
Località	✓	✓
Organizzazione	✓	✓
Unità organizzativa	✓	✓
Nome comune	✓	✓
Giorni di validità	✓	-

- **Paese:** inserire un codice combinato di due lettere per indicare il Paese in cui verrà utilizzato il certificato. Ad esempio, digitare "US" per indicare gli Stati Uniti.
- **Stato o Provincia:** inserire la regione amministrativa locale.
- **Località:** Inserire altre informazioni geografiche.
- **Organizzazione:** Inserire il nome dell'organizzazione a cui appartiene l'entità identificata in "Nome comune".
- **Unità organizzativa:** Inserire il nome dell'unità organizzativa a cui appartiene l'entità identificata in "Nome comune".
- **Nome comune:** Indica il nome della persona o di un'altra entità che il certificato identifica (spesso utilizzato per identificare il sito web).
- **Giorni validi:** Inserire il periodo in giorni (da 1 a 9999) per indicare il periodo di validità del certificato.

Fare clic su **OK** per salvare le informazioni sul certificato dopo aver completato l'impostazione.

Filtro IP

Per modificare le impostazioni del filtro IP, selezionare **Sistema > Sicurezza > Filtro IP**.

Con il Filtro IP è possibile consentire o negare l'accesso alla telecamera a indirizzi IP specifici.

Abilita il filtro IP

Selezionare la casella per abilitare la funzione Filtro IP. Una volta abilitata, gli indirizzi IP (IPv4) elencati nella casella di riepilogo **Indirizzi IP filtrati** saranno autorizzati/negati ad accedere alla telecamera.

Selezionare **Allow** o **Deny** dal menu a discesa e fare clic su **Apply** per determinare il comportamento del filtro IP.

Aggiungi indirizzo IP

Inserire l'indirizzo IP nello spazio vuoto sotto l'elenco degli **indirizzi IP filtrati** e fare clic su **Aggiungi**. L'indirizzo appena aggiunto verrà visualizzato nell'elenco. È possibile specificare fino a 256 indirizzi IP.

Inoltre, per filtrare un gruppo di indirizzi IP, inserire un indirizzo nello spazio vuoto seguito da una barra e da un numero compreso tra 1 e 31, ad esempio 192.168.2.81/30. Il numero dopo la barra può definire il numero di indirizzi IP da filtrare. Il numero dopo la barra può definire il numero di indirizzi IP da filtrare. Per maggiori dettagli, consultare l'[Esempio: Filtrare un gruppo di indirizzi IP consecutivi](#), p. 60.

Cancellare l'indirizzo IP

Per rimuovere un indirizzo IP dall'elenco degli **indirizzi IP filtrati**, selezionare l'indirizzo e fare clic su **Elimina**.

Esempio: Filtrare un gruppo di indirizzi IP consecutivi

1. Convertire 192.168.2.81/30 in numeri binari (vedere [Appendice B: Conversione degli indirizzi IP da decimali a binari](#), p. 132). I numeri binari sono 11000000.10101000.00000010.01010001. Il numero "30" dopo la barra si riferisce alle prime 30 cifre dei numeri binari.

2. Convertire in numeri binari alcuni indirizzi IP precedenti e successivi a 192.168.2.81. Quindi confrontate le prime 30 cifre con i numeri binari di 192.168.2.81.
 1. Convertire 192.168.2.80 in numeri binari. I numeri binari sono 11000000.10101000.00000010.01010000. Le prime 30 cifre sono uguali ai numeri binari di 192.168.2.81, quindi 192.168.2.80 verrà filtrato.
 2. Convertire 192.168.2.79 in numeri binari. I numeri binari sono 11000000.10101000.00000010.01001111. Le prime 30 cifre sono diverse dai numeri binari di 192.168.2.81, quindi 192.168.2.79 non verrà filtrato. Ciò significa anche che gli indirizzi IP precedenti a 192.168.2.79 non verranno filtrati. Pertanto, è possibile interrompere la conversione degli indirizzi IP prima di 192.168.2.79 in numeri binari.
 3. Ripetere la stessa procedura in "a" con gli indirizzi IP successivi a 192.168.2.81. Fermatevi quando si verifica la situazione descritta in "b". In particolare, la trentesima cifra dei numeri binari dell'indirizzo IP 192.168.2.84 è diversa e non viene filtrata.

Di conseguenza, gli indirizzi IP da 192.168.2.80 a 192.168.2.83 verranno filtrati quando si inserisce 192.168.2.81/30. La tabella seguente mostra chiaramente che la^{trentesima} cifra dei numeri binari degli indirizzi IP 192.168.79 e 192.168.84 è diversa dalle altre. Pertanto, questi due indirizzi IP non verranno filtrati.

Indirizzi IP	Numeri binari
192.168.2.79	11000000.10101000.00000010.01001111
192.168.2.80	11000000.10101000.00000010.01010000
192.168.2.81	11000000.10101000.00000010.01010001
192.168.2.82	11000000.10101000.00000010.01010010
192.168.2.83	11000000.10101000.00000010.01010011
192.168.2.84	11000000.10101000.00000010.01010100

IEEE 802.1X

Per modificare le impostazioni IEEE 802.1x, selezionare **Sistema > Sicurezza > IEEE 802.1X**.

La telecamera può accedere a una rete protetta da 802.1X/EAPOL (Extensible Authentication Protocol over LAN).

Scegliere **On** per abilitare la funzione IEEE 802.1X.

Selezionare uno dei quattro tipi di protocollo: **EAP-MD5**, **EAP-TLS**, **EAP-TTLS** e **EAP-PEAP**.

Gli utenti devono contattare l'amministratore di rete per ottenere certificati, ID utente e password.

Certificato CA

Il certificato CA viene creato dall'Autorità di certificazione allo scopo di convalidarsi. Caricare il certificato per verificare l'identità del server.

Certificato client/chiave privata

Caricare il certificato client e la chiave privata per l'autenticazione della telecamera stessa.

Impostarezioni

- **Identità**

Inserire l'identità dell'utente associata al certificato. È possibile utilizzare fino a 16 caratteri.

- **Password della chiave privata**

Inserire la password (massimo 16 caratteri) per l'identità dell'utente.

Abilitare IEEE 802.1X

Selezionare la casella per abilitare IEEE 802.1X.

Fare clic su **Salva** per applicare e memorizzare le impostazioni.

Rete

Per modificare le impostazioni di rete, selezionare **Sistema > Rete**.

Facendo clic su **Rete**, si aprirà un menu a tendina con schede quali **Base**, **QoS**, **SNMP** e **UPnP**.

Base

Per modificare le impostazioni di base, selezionare **Sistema > Rete > Base**.

Questa pagina di impostazione serve per impostare un nuovo indirizzo IP per la telecamera, configurare altri parametri relativi alla rete e attivare l'indirizzo IPv6 (se la rete lo supporta).

Generale

Questo menu di impostazione serve a configurare un nuovo indirizzo IP per la telecamera. Per configurare un indirizzo IP, è necessario prima conoscere il tipo di rete. Contattare il provider di rete. Quindi fare riferimento al tipo di rete e seguire le istruzioni per l'impostazione dell'indirizzo IP.

NOTA!

Se il tipo di rete è Point-to-Point Protocol over Ethernet (PPPoE), ottenere il nome utente e la password PPPoE dal provider di rete.

■ Ottenere automaticamente l'indirizzo IP (DHCP)

NOTA!

È necessario copiare l'indirizzo MAC della telecamera, che si trova sull'etichetta o sulla confezione della telecamera. L'indirizzo MAC è necessario per ottenere l'indirizzo IP in seguito.

Selezionare la voce e fare clic su **Salva** per confermare la nuova impostazione. Viene visualizzata una nota per il riavvio del sistema della telecamera. Fare clic su **OK** e il sistema della telecamera verrà riavviato con un nuovo indirizzo IP.

Controllare il router di rete o il server DHCP per trovare il nuovo indirizzo IP. Se non è possibile accedere al router o al server DHCP, contattare l'amministratore di rete con un elenco di indirizzi MAC per inserire gli indirizzi IP corrispondenti.

■ Utilizzare un indirizzo IP fisso

Selezionare la voce e inserire il nuovo indirizzo IP, ad esempio 192.168.7.123. Si noti che l'indirizzo IP inserito deve essere nella stessa LAN dell'indirizzo IP del PC. Passare quindi alla voce Gateway predefinito (spiegata più avanti) e modificare l'impostazione, ad esempio 192.168.7.254. Fare clic su **Salva** per confermare la nuova impostazione. Apparirà una nota per il riavvio del sistema; fare clic su **OK** e il sistema della telecamera si riavvierà. Attendere 15 secondi. L'indirizzo IP della telecamera nella barra degli URL sarà cambiato e gli utenti dovranno effettuare nuovamente il login.

Quando si utilizza un indirizzo IP statico per collegare la telecamera, è possibile accedere alla telecamera inserendo l'indirizzo IP nella barra degli URL e premendo **Invio** sulla tastiera.

■ Utilizzare PPPoE

Per gli utenti PPPoE, inserire il nome utente e la password PPPoE nei campi di immissione. Fare clic su **Salva** per applicare e memorizzare le impostazioni.

Avanzato

Di seguito vengono presentate la porta del server Web, la porta RTSP, la porta MJPEG su HTTP e la porta HTTPS della telecamera.

■ Porta del server web

La porta del server Web predefinita è 80. Con la porta del server Web predefinita '80', è sufficiente inserire l'indirizzo IP della telecamera nella barra URL di un browser Web per connettersi alla telecamera. Quando la porta del server web viene modificata in un numero diverso da 80, gli utenti devono inserire l'indirizzo IP della telecamera seguito da due punti e dal numero di porta. Ad esempio, una telecamera il cui indirizzo IP è impostato su 192.168.0.100 e la porta del server web su 8080 può essere collegata inserendo "http://192.168.0.100:8080" nella barra URL.

■ Porta RTSP

L'impostazione predefinita della porta RTSP è 554; la porta RTSP deve essere impostata come 554 o nell'intervallo 1024-65535.

■ Porta MJPEG su HTTP

Questa impostazione utilizza sempre la porta 80. Per accedere al flusso MJPEG via HTTP, aprire `http://<indirizzo IP>/live/stream<#>`, dove `<#>` è il numero del flusso che si desidera mostrare.

■ Porta HTTPS

L'impostazione predefinita della porta HTTPS è 443; la porta HTTPS deve essere impostata come 443 o nell'intervallo 1024-65535.

NOTA!

Assicurarsi che i numeri di porta impostati sopra non siano uguali tra loro; in caso contrario, potrebbero verificarsi conflitti di rete.

■ URL RTSP

Quando gli utenti utilizzano i lettori RTSP per visualizzare lo streaming in diretta, la telecamera offre la possibilità di configurare il nome di accesso allo streaming per i flussi da 1 a 4. Il formato dello streaming è `rtsp://ip address:rtsp port/access name`. Il formato dello streaming è `rtsp://indirizzo IP:rtspport/nomeaccesso`. Se ad esempio una telecamera il cui indirizzo IP è impostato su 192.168.0.100, se gli utenti inseriscono "liveview.1" nello spazio vuoto del nome di accesso del flusso 1, l'indirizzo di streaming del flusso 1 sarà `rtsp://192.168.0.100:554/liveview.1`.

NOTA!

La lunghezza massima del nome di accesso è di 32 caratteri e i caratteri validi sono "A-Za-z0-9" e "!#\$%&'-.@^_~".

NOTA!

Per un elenco delle porte predefinite, consultare l'[Appendice C: Elenco delle porte IP aperte/chiusure](#), p. 134.

Fare clic su **Salva** per applicare e memorizzare le impostazioni.

Configurazione dell'indirizzo IPv6

Se la rete supporta IPv6, è possibile selezionare la casella accanto a **Abilita IPv6** e fare clic su **Salva**. Accanto a **Indirizzo** apparirà un indirizzo IPv6 che sarà possibile utilizzare per collegarsi alla telecamera.

Fare clic su **Salva** per applicare e memorizzare le impostazioni.

QoS

Per modificare le impostazioni QoS (*Quality of Service*), selezionare **Sistema > Rete > QoS**.

Il QoS consente di fornire livelli di servizio differenziati per i diversi tipi di pacchetti di traffico, garantendo l'erogazione di servizi prioritari soprattutto in caso di congestione della rete. Adattando il modello dei servizi differenziati (DiffServ), i flussi di traffico vengono classificati e contrassegnati con valori DSCP (DiffServ CodePoint) e ricevono quindi il trattamento di inoltro corrispondente da parte dei router abilitati al DiffServ.

Impostazioni DSCP

L'intervallo dei valori DSCP va da 0 a 63. Il valore DSCP predefinito è 0 (DSCP disattivato). La telecamera utilizza le seguenti classi QoS:

- **Gestione DSCP**

NOTA!

La classe è composta da traffico HTTP: Navigazione web.

- **Flusso 1~4 DSCP**

NOTA!

È possibile impostare il DSCP audio/videodi ogni flusso.

- **Video DSCP**

La classe comprende applicazioni come MJPEG su HTTP, RTP/RTSP e RTSP/HTTP.

- **Audio DSCP**

Questa impostazione è disponibile solo per le telecamere che supportano l'audio.

NOTA!

Per abilitare questa funzione, accertarsi che gli switch/router della rete supportino il QoS.

Fare clic su **Salva** per applicare e memorizzare le impostazioni.

VLAN

Per modificare le impostazioni VLAN, selezionare **Sistema > Rete > VLAN**.

Selezionare la casella **Abilita VLAN** per attivare la funzione VLAN. Inserire l'ID VLAN. L'intervallo consentito per l'ID VLAN è compreso tra 1 e 4095. Il valore predefinito è 20.

CoS

CoS sta per *Classe di servizio*. Più alto è il valore di CoS, migliori saranno le prestazioni di trasmissione. Il valore determina anche la priorità di trasmissione tra le tre classi seguenti:

- **Video live**

L'intervallo di valori è compreso tra 0 e 7.

- **Audio dal vivo**

L'intervallo di valori è compreso tra 0 e 7.

- **Gestione**

L'intervallo di valori è compreso tra 0 e 7.

SNMP

Per modificare le impostazioni SNMP (Simple Network Management Protocol), selezionare **Sistema > Rete > SNMP**.

Grazie al supporto del Simple Network Management Protocol (SNMP), la telecamera può essere monitorata e gestita in remoto dal sistema di gestione della rete.

SNMP v1/v2

- **Abilita SNMP v1/v2**

Selezionare la versione di SNMP da utilizzare spuntando la casella.

- **Leggi la Comunità**

Specificare il nome della comunità che ha accesso in sola lettura a tutti gli oggetti SNMP supportati. Il valore predefinito è "public".

- **Scrivere la comunità**

Specificare il nome della comunità che ha accesso in lettura/scrittura a tutti gli oggetti SNMP supportati (eccetto gli oggetti di sola lettura). Il valore predefinito è "private".

SNMP v3

SNMP v3 supporta un sistema di sicurezza avanzato che fornisce protezione contro gli utenti non autorizzati e garantisce la privacy dei messaggi. Gli utenti dovranno inserire il nome di sicurezza, la password di autenticazione e la password di crittografia durante l'impostazione delle connessioni delle telecamere nel sistema di gestione della rete. Con SNMP v3, i messaggi inviati tra le telecamere e il sistema di gestione della rete saranno crittografati per garantire la privacy.

- **Abilita SNMP v3**

Abilitare SNMP v3 selezionando la casella.

Nome della sicurezza

La lunghezza massima del nome di sicurezza è di 32 caratteri.

NOTA!

I caratteri validi sono "A-Za-z0-9" e "!#\$%&'-.@^_~".

Tipo di autenticazione

Sono disponibili due tipi di autenticazione: MD5 e SHA. Selezionare **SHA** per ottenere un livello di sicurezza superiore.

Password di autenticazione

La password di autenticazione deve essere di almeno 8 caratteri. I caratteri immessi saranno visualizzati come punti per motivi di sicurezza.

NOTA!

I caratteri validi sono "A-Za-z0-9" e "!#\$%&'-.@^_~".

Tipo di crittografia

Sono disponibili due tipi di crittografia: DES e AES. Selezionare **AES** per ottenere un livello di sicurezza superiore.

Password di crittografia

La lunghezza minima della password di crittografia è di 8 caratteri e la lunghezza massima di 512 caratteri. I caratteri immessi saranno visualizzati come punti per motivi di sicurezza. La password di crittografia può anche essere lasciata vuota. Tuttavia, i messaggi non saranno crittografati per proteggere la privacy.

NOTA!

I caratteri validi sono "A-Za-z0-9" e "!#\$%&'-.@^_~".

Trappole per SNMP v1/v2/v3

Le trappole sono utilizzate dalla telecamera per inviare messaggi a un sistema di gestione in caso di eventi importanti o di cambiamenti di stato.

Abilita le trappole

Selezionare la casella per attivare la segnalazione delle trappole.

Indirizzo della trappola

Inserire l'indirizzo IP del server di gestione.

Comunità di trappole

Inserire la comunità da utilizzare per l'invio di un messaggio trap al sistema di gestione.

Opzione trappola

- **Avvio a caldo**

Una trappola SNMP Warm Start indica che il dispositivo SNMP, ad esempio la telecamera IP, esegue una ricarica del software.

Fare clic su **Salva** per applicare e memorizzare le impostazioni.

UPnP

Per modificare le impostazioni UPnP, selezionare **Sistema > Rete > UPnP**.

Impostazione UPnP

- **Abilitare UPnP**

Quando l'UPnP è abilitato, ogni volta che la telecamera viene presentata alla LAN, l'icona delle telecamere collegate appare in Risorse di rete per consentire l'accesso diretto.

NOTA!

Per abilitare questa funzione, accertarsi che il componente UPnP sia installato sul computer. Per la procedura di installazione, consultare l'[Appendice A: Installazione dei componenti UPnP](#), p. 132.

- **Abilita l'inoltro della porta UPnP**

Quando l'inoltro della porta UPnP è abilitato, la telecamera è autorizzata ad aprire automaticamente la porta del server web sul router.

NOTA!

Per abilitare questa funzione, accertarsi che il router supporti UPnP e che sia attivato.

- **Nome amichevole**

Impostare un nome per la telecamera a scopo di identificazione.

Fare clic su **Salva** per applicare e memorizzare le impostazioni.

Apri VPN

Questa telecamera utilizza [OpenVPN](#) per implementare una rete privata virtuale (VPN). Una VPN stabilisce connessioni sicure da punto a punto o da sito a sito tra reti e computer (ad esempio per i lavoratori remoti). L'amministratore del gateway VPN fornirà i valori per le impostazioni seguenti.

- **Apri VPN**

Selezionare **Abilitato** per attivare la VPN.

- **Indirizzo del server**

Inserire l'indirizzo IP o il nome DNS del gateway VPN che si desidera utilizzare.

- **Porta del server**

Inserire la porta del server del gateway VPN specificato.

- **Protocollo di comunicazione**

Selezionare il tipo di protocollo per il gateway VPN specificato.

- **Crittografia**

Selezionare il cifrario utilizzato per codificare i dati di rete.

- **Certificato CA**

Fare clic su **Sfoggia** per caricare un nuovo file di certificato dell'autorità di certificazione (CA) (chiedere all'amministratore della VPN per i dettagli).

- **Certificato del cliente**

Fare clic su **Sfoggia** per caricare un nuovo file di certificato client (chiedere all'amministratore della VPN per i dettagli).

- **Chiave privata**

Fare clic su **Sfoggia** per caricare un nuovo file di chiave privata (chiedere all'amministratore della VPN per i dettagli).

Fare clic su **Salva** per applicare e memorizzare le impostazioni.

Bonjour

Bonjour (noto anche come [Zero-configuration networking](#) o *zeroconf*) è un metodo per stabilire reti peer-to-peer automatiche (cioè senza servizi di rete dedicati, come server DHCP o DNS).

Attivare **Abilita Bonjour** per utilizzare questa funzione.

Fare clic su **Salva** per applicare e memorizzare le impostazioni.

DDNS

Per modificare le impostazioni DDNS, selezionare **Sistema > DDNS**.

Il sistema di nomi di dominio dinamico (DDNS) consente di sincronizzare costantemente il nome di un host con un indirizzo IP dinamico. In altre parole, consente a chi utilizza un indirizzo IP dinamico di essere associato a un nome di dominio statico, in modo che gli altri possano connettersi al nome.

- **Abilita il DDNS**

Selezionare la voce per abilitare il DDNS.

- **Fornitore**

Selezionare un host DDNS dall'elenco dei provider.

- **Nome host**

Inserire nel campo il nome di dominio registrato.

- **Nome utente/E-mail**

Inserire il nome utente o l'e-mail richiesti dal provider DDNS per l'autenticazione.

- **Password/Chiave**

Inserire la password o la chiave richiesta dal provider DDNS per l'autenticazione.

Posta

Per modificare le impostazioni della posta, selezionare **Sistema > Posta**.

L'amministratore può inviare una e-mail tramite Simple Mail Transfer Protocol (SMTP) quando viene attivato un allarme. SMTP è un protocollo per l'invio di messaggi e-mail tra server. SMTP è un protocollo relativamente semplice, basato sul testo, in cui vengono specificati uno o più destinatari di un messaggio e il testo del messaggio viene trasferito.

È possibile configurare due set di SMTP. Ogni set comprende le impostazioni del server SMTP, del nome account, della password e dell'indirizzo e-mail. Per il server SMTP, contattare il fornitore di servizi di rete per informazioni più specifiche.

Al termine, fare clic su **Salva**. Quindi, fare clic su **Test** per verificare la connessione tra la telecamera e il server SMTP specificato.

FTP

Per modificare le impostazioni FTP, selezionare **Sistema > FTP**.

L'amministratore può impostare la telecamera in modo che invii i messaggi di allarme a uno specifico sito FTP (File Transfer Protocol) quando viene attivato un allarme. È possibile assegnare i messaggi di allarme a un massimo di due siti FTP. Immettere i dettagli FTP, tra cui server, porta del server, nome utente, password e cartella remota, nei campi.

Al termine, fare clic su **Salva**. Quindi, fare clic su **Test** per verificare la connessione tra la telecamera e il server FTP specificato.

HTTP

Per modificare le impostazioni HTTP, selezionare **Sistema > HTTP**.

Un server di notifica HTTP può ascoltare i messaggi di notifica dalle telecamere in base agli eventi attivati. Immettere i dettagli HTTP, tra cui il nome del server (ad esempio, http://192.168.0.100/admin.php), il nome utente e la password nei campi. Le notifiche di **allarme** e di **rilevamento del movimento** possono essere inviate al server HTTP specificato.

Fare clic su **Salva** per applicare e memorizzare le impostazioni.

NOTA!

Per le impostazioni di notifica [Inviare una notifica HTTP, p. 76](#), vedere **Eventi > Applicazione > Inviare una notifica HTTP, p. 76**.

MxMessageSystem

Questo sistema consente lo scambio di messaggi di rete tra computer e telecamere ed è utilizzato per la segnalazione avanzata di eventi.

The screenshot shows the MOBOTIX MOVE web interface. The top navigation bar includes 'System', 'Streaming', 'Recording', 'Analytics', and 'Camera'. The left sidebar menu is expanded to 'Event Management', with 'MxMessageSystem' selected. The main content area displays the configuration for 'MxMessageSystem' with a 'Save' button in the top right corner. The configuration fields are as follows:

Field	Value
Password(PSK)	••••
Broadcast Port	19800
1st Message	alarm
2nd Message	lights_on
3rd Message	
Advanced	
Resend	3
Poll Frequency	4
Max Time Offset	10

La telecamera può inviare notifiche tramite il sito MxMessageSystem in base agli eventi attivati.

MxMessageSystem

Password (PSK): La comunicazione è crittografata SSH. Inserire la propria chiave di sicurezza privata.

Broadcast Port: inserire la porta di broadcast del sito MxMessageSystem.

Messaggi: Inserire fino a tre messaggi che possono essere inviati al sito MxMessageSystem.

Avanzato

Reinvio: Questo parametro specifica la frequenza totale di reinvio del messaggio. Molti reinvii aumentano la probabilità che il messaggio venga effettivamente ricevuto, ma creano anche un carico di rete maggiore.

Frequenza di polling: Questo parametro specifica la frequenza di invio dei messaggi al secondo. Una frequenza più alta riduce la latenza, ma crea un carico di rete maggiore.

Max. Offset temporale: Differenza massima tra il timestamp del messaggio e l'ora del sistema. I messaggi con una differenza maggiore vengono scartati. Si consiglia di sincronizzare l'ora di sistema di tutti i componenti del sistema di messaggi utilizzando NTP (nella finestra di dialogo Data e ora).

Fare clic su **Salva** per applicare e memorizzare le impostazioni.

NOTA!

Per configurare l'attivazione di MxMessageSystem, vedere **Analitica > Ingresso allarme**.

Eventi (impostazioni di allarme)

Per modificare le impostazioni degli eventi, selezionare **Sistema > Eventi**. Verranno visualizzate le seguenti sezioni:

- **Applicazione**
- **Rilevamento del movimento**
- **Rilevamento dei guasti di rete**
- **Manomissione**
- **MxMessageSystem Evento**
- **Evento periodico**
- **Innesco manuale**
- **Rilevamento audio**
- **Analisi video**

Azioni attivate (comuni a tutti i tipi di evento)

Le seguenti azioni di allarme possono essere attivate dalla telecamera quando rileva l'evento corrispondente.

NOTA!

A seconda delle caratteristiche della telecamera e delle impostazioni specifiche, alcune azioni potrebbero non essere disponibili (ad esempio, FTP è disponibile solo se è stato specificato un sito FTP).

▪ Abilitazione dell'uscita di allarme (alta/bassa)

Selezionare queste voci per abilitare le uscite di allarme a relè.

▪ Filtro taglia IR

Selezionando la voce, il filtro taglia IR (ICR) della telecamera verrà rimosso (on) o bloccato (off) quando viene attivato l'ingresso di allarme. Questa funzione è disponibile solo per i modelli con filtro taglia IR.

NOTA!

La [Funzione IR, p. 117](#) non può essere impostata come modalità **Auto** se questa azione attivata è abilitata.

▪ Invio di un messaggio di allarme via FTP/E-Mail

L'amministratore può scegliere se inviare un messaggio di allarme via FTP e/o e-mail quando viene rilevato l'audio.

■ Caricare l'immagine tramite FTP

Selezionando questa voce, l'amministratore può assegnare un sito FTP e configurare vari parametri. Quando viene rilevato l'audio, le immagini dell'evento vengono caricate sul sito FTP assegnato. Si noti che per implementare questa funzione, uno degli streaming DEVE essere impostato come MJPEG; in caso contrario, questa funzione sarà disattivata e non sarà possibile accedervi.

La funzione **Pre-trigger buffer** consente agli utenti di verificare cosa è successo per causare l'attivazione. La frequenza dei fotogrammi del **buffer pre-trigger** può essere predeterminata. D'altra parte, il **buffer post-trigger** serve agli utenti per caricare una certa quantità di immagini dopo che si è verificato l'evento audio.

NOTA!

Il **buffer di pre-trigger** varia generalmente da 1 a 20 fotogrammi. Tuttavia, l'intervallo cambia di conseguenza se la frequenza dei fotogrammi di MJPEG in **Streaming > Configurazione video** è 6 o inferiore.

Selezionate la casella **Continua caricamento immagine** per caricare le immagini attivate durante un certo periodo di tempo o per continuare a caricarle fino a quando l'attivazione non viene disattivata. Selezionare **Carica per __sec** e inserire la durata nello spazio vuoto. Le immagini della durata saranno caricate su FTP quando si verifica l'evento audio. L'intervallo di impostazione è compreso tra 1 e 99999 secondi. Selezionare **Carica mentre l'attivazione è attiva** per fare in modo che le immagini continuino a essere caricate su FTP durante l'attivazione fino a quando l'evento non cessa. Impostare la frequenza dell'immagine come frequenza dei fotogrammi di caricamento. L'intervallo di impostazione va da 1 a 15 fotogrammi al secondo.

NOTA!

Assicurarsi che la configurazione FTP sia stata completata. Per ulteriori dettagli, consultare la sezione FTP.

■ Caricare l'immagine per e-mail

Selezionando questa voce, l'amministratore può assegnare un indirizzo e-mail e configurare vari parametri. Quando viene rilevato l'audio, le immagini dell'evento vengono inviate all'indirizzo e-mail assegnato. Si noti che per implementare questa funzione, uno degli streaming DEVE essere impostato come MJPEG; in caso contrario, questa funzione sarà disattivata e non sarà possibile accedervi.

La funzione **Pre-trigger buffer** consente agli utenti di verificare cosa è successo per causare l'attivazione. La frequenza dei fotogrammi del **buffer pre-trigger** può essere predeterminata. D'altra parte, il **buffer post-trigger** consente agli utenti di caricare una certa quantità di immagini dopo che si è verificato l'evento audio.

NOTA!

Il **buffer di pre-trigger** varia generalmente da 1 a 20 fotogrammi. Tuttavia, l'intervallo cambia di conseguenza se la frequenza dei fotogrammi di MJPEG in **Streaming > Configurazione video** è 6 o inferiore.

Selezionate la casella **Continua caricamento immagine** per caricare le immagini attivate durante un certo periodo di tempo o per continuare a caricarle fino a quando l'attivazione non viene disattivata. Selezionare **Carica per __sec** e inserire la durata nello spazio vuoto. Le immagini della durata saranno caricate via e-mail quando si verifica l'evento audio.

L'intervallo di impostazione è compreso tra 1 e 99999 secondi. Selezionare **Carica mentre l'attivazione è attiva** per fare in modo che le immagini continuino a essere caricate via e-mail durante l'attivazione fino a quando l'evento non cessa. Impostare la frequenza dell'immagine come frequenza dei fotogrammi di caricamento. L'intervallo di impostazione va da 1 a 15 fotogrammi al secondo.

NOTA!

Assicurarsi che la configurazione SMTP sia stata completata. Per ulteriori dettagli, consultare la sezione Posta.

■ **Caricare l'immagine sulla scheda SD**

Selezionando questa voce, le immagini verranno caricate periodicamente sulla scheda SD. Si noti che per implementare questa funzione, uno degli streaming DEVE essere impostato come MJPEG; in caso contrario, questa funzione sarà disattivata e non sarà possibile accedervi.

La funzione **Buffer pre-trigger** può definire il numero di immagini da caricare prima del momento di attivazione. La funzione **Buffer post-trigger** può definire il numero di immagini da caricare dopo l'attivazione.

NOTA!

Il **buffer di pre-trigger** varia generalmente da 1 a 20 fotogrammi. Tuttavia, l'intervallo cambia di conseguenza se la frequenza dei fotogrammi di MJPEG in **Streaming > Configurazione video** è 6 o inferiore.

NOTA!

Prima di implementare il **caricamento dell'immagine sulla scheda SD**, accertarsi che la scheda SD sia stata rilevata e installata correttamente. Per ulteriori dettagli, consultare **Gestione archivio > Scheda SD > Informazioni sul dispositivo**.

Invia un messaggio tramite MxMessageSystem

Selezionare questa voce e scegliere un messaggio da inviare a MxMessageSystem. Se necessario, aggiungere al messaggio parametri JSON personalizzati.

■ **Inviare una notifica HTTP**

Selezionare questa voce, selezionare l'indirizzo HTTP di destinazione e specificare i parametri per le notifiche di eventi per **Rilevamento audio** attivato. Quando viene attivato un allarme, la notifica può essere inviata al server HTTP specificato.

Ad esempio, se il parametro personalizzato è impostato come "action=1&group=2" e il nome del server HTTP è "http://192.168.0.1/admin.php", la notifica verrà inviata al server HTTP come "http://192.168.0.1/admin.php? action=1&group=2" quando scatta l'allarme.

Invia un messaggio tramite MxMessageSystem

Selezionare questa voce e scegliere un messaggio da inviare a MxMessageSystem. Se necessario, aggiungere al messaggio parametri JSON personalizzati.

■ Registrare un videoclip

Selezionare questa voce e scegliere un tipo di archiviazione per la registrazione video, **scheda SD** o **NAS** (Network-Attached Storage). La registrazione del rilevamento audio verrà memorizzata nella scheda microSD/SD o nel NAS quando viene rilevato l'audio.

La funzione di registrazione **del buffer di pre-trigger** consente agli utenti di verificare cosa è successo per causare l'attivazione. L'intervallo di tempo del buffer pre-trigger è compreso tra 1 e 3 secondi. Selezionare **Carica per ___ sec** per impostare la durata della registrazione dopo l'attivazione dell'audio. L'intervallo di impostazione è compreso tra 1 e 99999 secondi. Selezionare **Carica mentre l'innesco è attivo** per registrare il video innescato finché l'innesco non viene disattivato.

NOTA!

Assicurarsi che la registrazione locale (con scheda microSD/SD) o la registrazione remota (con NAS) sia attivata per poter implementare questa funzione. Per ulteriori dettagli, consultare la sezione Registrazione.

Nome del file

Inserire un nome di file nello spazio vuoto, ad esempio image.jpg. Il formato del nome del file dell'immagine caricata può essere impostato in questa sezione. Selezionare quello che soddisfa i requisiti.

■ Aggiungere il suffisso data/ora

Nome file: imageYMMDD_HHNNSS_XX.jpg

Y: Anno, M: Mese, D: Giorno

H: Ora, N: Minuti, S: Secondi

X: Numero di sequenza

■ Aggiungere il suffisso del numero di sequenza (senza valore massimo)

Nome file: imageXXXXXXXXX.jpg

X: Numero di sequenza

■ Aggiungere il suffisso del numero di sequenza fino a # e ricominciare da capo.

Nome file: imageXX.jpg

X: Numero di sequenza

NOTA!

Il suffisso del nome del file terminerà al numero impostato. Ad esempio, se l'impostazione è fino a "10", il nome del file inizierà da 00, terminerà a 10 e ricomincerà da capo.

▪ Sovrascrivi

L'immagine originale nel sito FTP verrà sovrascritta dal nuovo file caricato con un nome di file statico.

Fare clic su **Salva** per applicare e memorizzare le impostazioni.

Applicazione

Per modificare le impostazioni dell'applicazione, selezionare **Sistema > Eventi > Applicazione**.

La telecamera supporta un ingresso di allarme e un'uscita a relè per la cooperazione con il sistema di allarme per catturare le immagini degli eventi. Fare riferimento alla definizione dei pin di allarme riportata di seguito per collegare i dispositivi di allarme alla telecamera, se necessario.

Interruttore di allarme

L'impostazione predefinita della funzione Interruttore allarme è **Off**. Attivare la funzione selezionando **On**. È anche possibile attivare la funzione in base alla programmazione precedentemente impostata nella pagina di impostazione **Pianificazione**. Selezionare **Per programma** e fare clic su **Seleziona... per** scegliere il programma desiderato dal menu a discesa.

Tipo di allarme

Selezionare un tipo di allarme, **Chiusura normale** o **Apertura normale**, corrispondente all'applicazione di allarme.

Azione innescata

Per informazioni sulle varie azioni che possono essere attivate, consultare la sezione [Azioni attivate \(comuni a tutti i tipi di evento\)](#), p. 72.

Fare clic su **Salva** per applicare e memorizzare le impostazioni.

Rilevamento del movimento

Per modificare le impostazioni di rilevamento del movimento, selezionare **Sistema > Eventi > Rilevamento movimento**.

La funzione di rilevamento del movimento consente alla telecamera di rilevare un movimento sospetto e di attivare gli allarmi confrontando i pixel di campionamento nell'area di rilevamento di due immagini live consecutive. Quando il volume del movimento nell'area di rilevamento raggiunge/supera il valore di soglia di sensibilità stabilito, viene attivato l'allarme.

La funzione supporta fino a 4 set di impostazioni di rilevamento del movimento. Le impostazioni possono essere scelte dal menu a discesa Rilevamento movimento.

Rilevamento del movimento

Per impostazione predefinita, il rilevamento del movimento è **disattivato**. Selezionare **On** per attivare questa funzione.

È possibile attivare la funzione anche in base alla programmazione precedentemente impostata nella pagina di impostazione **Pianificazione**. Selezionare **Per orario** e fare clic su **Seleziona... per** scegliere l'orario desiderato dal menu a discesa.

Movimento Regione Vernice

La telecamera divide l'area di rilevamento in 1200 griglie di rilevamento (40x30); è possibile disegnare la regione di rilevamento del movimento utilizzando il pennello.

Selezionare la casella **Abilita pennello** e selezionare le dimensioni del pennello, 1x1, 3x3 o 5x5.

Quindi, fare clic con il pulsante sinistro del mouse e trascinare il cursore per disegnare l'area di rilevamento desiderata. Per cancellare l'area di rilevamento disegnata, fare clic con il tasto sinistro del mouse e trascinarla sulle griglie colorate.

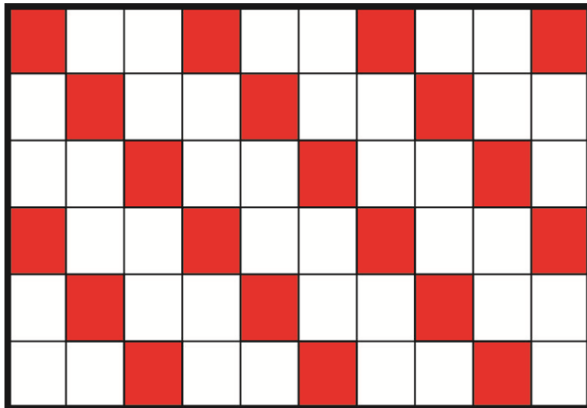


Impostazione del rilevamento del movimento

In questa sezione gli utenti possono regolare vari parametri di Rilevamento movimento.

■ Intervallo pixel di campionamento [1-10]:

Questa voce viene utilizzata per esaminare le differenze tra due fotogrammi. È possibile configurare l'intervallo dei pixel di campionamento. Il valore predefinito è 1. Ad esempio, se si imposta un intervallo di 3, il sistema di telecamere IP prenderà un pixel di campionamento ogni 3 pixel di ciascuna riga e colonna dell'area di rilevamento (vedere la figura seguente). L'allarme viene attivato quando vengono rilevate differenze.



■ Livello di rilevamento [1-100]:

È possibile configurare il livello di rilevamento per ciascun pixel di campionamento. Il livello di rilevamento è la misura in cui la telecamera può accettare le differenze tra due pixel di campionamento. Quanto più piccolo è il valore, tanto più piccoli sono i movimenti rilevati. Il livello predefinito è 10.

■ Livello di sensibilità [1-100]:

Il livello predefinito è 80, il che significa che se il 20% o più dei pixel di campionamento viene rilevato in modo diverso, il sistema rileverà il movimento. Maggiore è il valore, maggiore è la sensibilità. Inoltre, quando il valore è maggiore, la linea rossa orizzontale nella finestra di indicazione del movimento sarà di conseguenza più bassa.

■ Intervallo di tempo (sec) [0-7200]:

Il valore è l'intervallo tra ogni movimento rilevato. L'intervallo predefinito è 10.

Barra di indicazione del movimento

Quando la funzione di rilevamento del movimento è attivata e il movimento viene rilevato, i segnali vengono visualizzati sulla barra di indicazione del movimento. La barra di indicazione del movimento diventa verde o rossa quando si verifica un movimento nell'area di rilevamento.

Il colore verde indica che il movimento in corso è stato rilevato e non supera la soglia del livello di rilevamento e del livello di sensibilità. Non verrà attivato alcun allarme.



Il colore rosso indica che il movimento in corso supera la soglia del livello di rilevamento e del livello di sensibilità. L'allarme viene attivato.



Azione innescata

Per informazioni sulle varie azioni che possono essere attivate, consultare la sezione [Azioni attivate \(comuni a tutti i tipi di evento\)](#), p. 72.

Fare clic su **Salva** per applicare e memorizzare le impostazioni.

Rilevamento dei guasti di rete

Per modificare le impostazioni di rilevamento dei guasti di rete, selezionare **Sistema > Eventi > Rilevamento guasti di rete**.

Il rilevamento dei guasti di rete consente alla telecamera di eseguire periodicamente il ping di un altro dispositivo IP (ad esempio, NVR, VSS, Video Server, ecc.) all'interno della rete e di generare alcune azioni nel caso in cui si verifichi un guasto di rete, ad esempio se un Video Server è in qualche modo disconnesso.

Essendo in grado di implementare la registrazione locale (tramite scheda microSD/SD) o remota (tramite NAS) in caso di guasto della rete, la telecamera può essere un dispositivo di registrazione di backup per il sistema di sorveglianza.

Interruttore di rilevamento

L'impostazione predefinita della funzione Interruttore di rilevamento è **Off**. Attivare la funzione selezionando **On**. È anche possibile attivare la funzione in base all'orario precedentemente impostato nella pagina di impostazione **Pianificazione**. Selezionare **Per orario** e fare clic su **Seleziona... per scegliere l'orario desiderato dal menu a discesa**.

Tipo di rilevamento

Immettere l'indirizzo del dispositivo IP e il periodo di tempo per il ping. La telecamera esegue il ping del dispositivo IP ogni N minuti. Se il ping fallisce per un massimo di tre volte, scatta l'allarme. L'intervallo di impostazione del tempo di ping è compreso tra 1 e 99 minuti.

Azione innescata

Per informazioni sulle varie azioni che possono essere attivate, consultare la sezione [Azioni attivate \(comuni a tutti i tipi di evento\)](#), p. 72.

Fare clic su **Salva** per applicare e memorizzare le impostazioni.

MxMessageSystem Evento

Per modificare le impostazioni dell'evento MxMessageSystem, selezionare **Sistema > Eventi > Evento MxMessageSystem**.

MxMessageSystem La funzione di allarme può attivare un'azione se viene ricevuta una notifica dal sito MxMessageSystem.

MxMessageSystem Allarme

L'impostazione predefinita della funzione Allarme MxMessageSystem è **Off**. Attivare la funzione selezionando **On**. È anche possibile attivare la funzione in base alla pianificazione precedentemente impostata nella pagina di impostazione **Pianificazione**. Selezionare **Per orario** e fare clic su **Seleziona...** per scegliere l'orario desiderato dal menu a discesa.

MxMessageSystem Impostazione

- **Percorso/nome del messaggio:** Inserire il percorso del messaggio MxMessage che deve attivare un'azione. Durata minima della manomissione è il tempo necessario all'analisi video per determinare se si è verificata una manomissione della telecamera. La durata minima può anche essere interpretata come la definizione della soglia di manomissione; una durata maggiore rappresenta una soglia più alta. L'intervallo di tempo impostabile per la durata della manomissione va da 10 a 3600 secondi. Il valore predefinito è 20 sec.
- **Durata azione:** Impostare un periodo di tempo in secondi dopo il quale un'azione attivata, come la registrazione video, deve essere terminata.

Azione innescata

Per informazioni sulle varie azioni che possono essere attivate, consultare la sezione [Azioni attivate \(comuni a tutti i tipi di evento\)](#), p. 72.

Fare clic su **Salva** per applicare e memorizzare le impostazioni.

Evento periodico

Per modificare le impostazioni dell'evento periodico, selezionare **Sistema > Eventi > Evento periodico**.

Con l'impostazione Evento periodico, è possibile impostare la telecamera in modo che carichi periodicamente le immagini su un sito FTP o su un indirizzo e-mail. Ad esempio, se l'intervallo di tempo è impostato su 60 secondi, la telecamera caricherà le immagini sul sito FTP o sull'indirizzo e-mail ogni 60 secondi. Le immagini da caricare sono quelle precedenti e successive al momento dell'attivazione. È possibile definire il numero di immagini da caricare nella sezione **Azione attivata** di questa pagina di impostazione.

Evento periodico

L'impostazione predefinita della funzione Evento periodico è **Off**. Attivare la funzione selezionando **On**.

Intervallo di tempo

Il valore predefinito dell'intervallo di tempo è 60 secondi. L'intervallo di impostazione dell'intervallo di tempo è compreso tra 60 e 3600 secondi.

Azione innescata

Per informazioni sulle varie azioni che possono essere attivate, consultare la sezione [Azioni attivate \(comuni a tutti i tipi di evento\)](#), p. 72.

Fare clic su **Salva** per applicare e memorizzare le impostazioni.

Innesco manuale

Per modificare le impostazioni di attivazione manuale, selezionare **Sistema > Eventi > Attivazione manuale**.

Con l'impostazione di Attivazione manuale, le immagini o i video correnti possono essere caricati nella destinazione designata, ad esempio un sito FTP o un indirizzo e-mail. L'amministratore può specificare le azioni che verranno intraprese quando gli utenti porteranno il pulsante Manual Trigger su ON. Tutte le opzioni sono elencate di seguito.

Innesco manuale

L'impostazione predefinita della funzione di attivazione manuale è **Off**. Attivare la funzione selezionando **On**. Dopo aver abilitato la funzione di attivazione manuale, fare clic sul pulsante Attivazione manuale nella pagina iniziale per avviare il caricamento dei dati. Fare nuovamente clic per interrompere il caricamento.

Azione innescata

Per informazioni sulle varie azioni che possono essere attivate, consultare la sezione [Azioni attivate \(comuni a tutti i tipi di evento\)](#), p. 72.

Fare clic su **Salva** per applicare e memorizzare le impostazioni.

Rilevamento audio

Per modificare le impostazioni di rilevamento audio, selezionare **Sistema > Eventi > Rilevamento audio**.

La funzione di rilevamento audio consente alla telecamera di rilevare l'audio e di attivare gli allarmi quando il volume dell'audio nell'area rilevata raggiunge o supera il valore della soglia di sensibilità determinata.

NOTA!

La funzione di rilevamento audio è disponibile solo per i modelli dotati di funzione I/O audio.

Rilevamento audio

In Impostazione rilevamento audio, l'impostazione predefinita per la funzione di rilevamento audio è **Off**. Attivare la funzione selezionando **On**.

Impostazione del rilevamento audio

In questa sezione gli utenti possono regolare vari parametri di Rilevamento audio.

- **Livello di rilevamento [1-100]:**

La voce consente di impostare il livello di rilevamento per ciascun volume di campionamento; più piccolo è il valore, più sensibile è il volume. Il livello predefinito è 10.

- **Intervallo di tempo (sec) [0-7200]:**

Il valore è l'intervallo tra ciascun audio rilevato. L'intervallo predefinito è 10.

Azione innescata

Per informazioni sulle varie azioni che possono essere attivate, consultare la sezione [Azioni attivate \(comuni a tutti i tipi di evento\)](#), p. 72.

Fare clic su **Salva** per applicare e memorizzare le impostazioni.

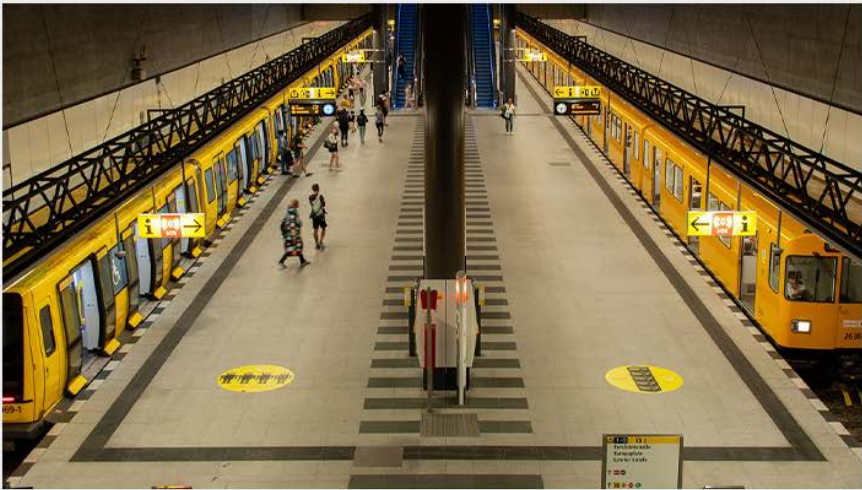
Analisi video

Per modificare le impostazioni di analisi video, selezionare **Sistema > Eventi > Analisi video**.

MOBOTIXMOVE
Home System Streaming Camera PTZ Logout
English ▼

- System
- Security ▼
- Network ▼
- DDNS
- Mail
- FTP
- HTTP
- MxMessageSystem
- Events ▲
- Application
- Motion Detection
- Network Failure Detection
- MxMessageSystem Event
- Periodical Event
- Manual Trigger
- Audio Detection
- Video Analytics
- Storage Management ▼
- Recording
- Schedule
- View Information ▼
- Factory Default
- Software Version
- Software Upgrade
- Maintenance

Video Analytics



Video Analytics

Video Analytics Profile: Add ▼

Preset: Preset 1(Overview) ▼

Video Analytics: 1 ▼

Selected Behaviors: Abandoned Object ▼

Off

On

By schedule

Please select ... ▼

Note:
Please wait 10 seconds for VA system to restart after resolution change or image rotation.

Behavior Specific Settings

Sensitivity: 50 ▼

Triggered Action

Enable alarm output 1 high ▼

Enable alarm output 2 high ▼

Send alarm message by FTP

Send alarm message by E-mail

Upload image by FTP

Upload image by E-Mail

Send HTTP notification

Send message by MxMessageSystem

Record video clip

File name

File Name: image.jpg

Add date/time suffix

Add sequence number suffix (no maximum value)

Add sequence number suffix up to 0 and then start over

Overwrite

Delete
Save
Show Analytics Info

Profilo di analisi video

È possibile creare profili di analisi video (VA) per dirigere la telecamera in diverse posizioni preimpostate ed eseguire i "comportamenti" di analisi video specificati (è possibile utilizzarne al massimo due in una posizione).

NOTA!

Prima di poter memorizzare altri profili oltre a quello *predefinito*, è necessario impostare le posizioni di preselezione come descritto in [Preimpostazione, p. 124](#). È possibile impostare molte preimpostazioni diverse; assicurarsi di assegnare loro un nome appropriato ("Panoramica", "ScaleSinistra", "ScaleDestra", ...) in modo da poterle identificare più facilmente in questa finestra di dialogo.

Impostazione di diversi profili di analisi video

Un profilo di analisi video combina una posizione preimpostata con una funzione di analisi video. È possibile selezionare un profilo manualmente o utilizzando sequenze di posizioni automatiche (vedere [Sequenza, p. 127](#)).

1. Fare clic sul menu a tendina **Profili di analisi video** e selezionare *Aggiungi*.
2. Selezionare una posizione preimpostata, ad esempio *Preset1(Panoramica)*.
3. In **Comportamento selezionato**, selezionare la funzione VA che si desidera utilizzare (ad es. *Oggetto abbandonato*).
4. Impostare l'opzione **Video Analytics** su **On** o **By schedule** e selezionare una pianificazione (vedere [Programma, p. 96](#) per definire la pianificazione).
5. Selezionare le impostazioni per il comportamento scelto nella sezione **Impostazioni specifiche del comportamento** (vedere [Comportamenti di analisi video, p. 87](#)).
6. Selezionare l'azione che si desidera eseguire nel caso in cui la telecamera rilevi un evento nella sezione **Azione attivata**.
7. Fare clic su **Salva** in fondo alla finestra di dialogo per salvare questo profilo (in questo caso, prende il nome della preimpostazione selezionata, ad esempio *Preset1*).

Quando si seleziona un profilo da testare in questa finestra di dialogo, la telecamera si sposta nella posizione corrispondente ed esegue il comportamento selezionato. Quando si seleziona una delle posizioni preimpostate per le quali è stato definito un profilo di analisi video nella schermata **principale**, la telecamera esegue la funzione VA assegnata.

NOTA!

Dopo lo spostamento in una nuova posizione, la telecamera necessita di circa 10 secondi prima che la funzione VA selezionata possa essere eseguita correttamente (regolazione della messa a fuoco, dell'esposizione, ecc.).

Modifica di un profilo di analisi video

1. Selezionare il profilo da modificare in **Profilo di analisi video**.
2. Modificare il profilo come desiderato.
3. Fare clic su **Salva** in fondo alla finestra di dialogo.

Eliminazione di un profilo di analisi video

1. Selezionare il profilo che si desidera eliminare in **Profilo di analisi video**.
2. Fare clic su **Elimina** nella parte inferiore della finestra di dialogo.


Combinare una sequenza con i profili di analisi video

Una *linea di sequenza* è un insieme di posizioni preimpostate in cui la telecamera si sposta automaticamente una dopo l'altra. Per combinare tale linea di sequenza con funzioni di analisi video specifiche per ciascuna posizione, procedere come segue.

1. Definire le posizioni preimpostate e salvare i profili come indicato in [Profilo di analisi video, p. 86](#).
2. Definire una **linea di sequenza** in **PTZ > Sequenza, p. 127** selezionando le posizioni preimpostate che si desidera utilizzare (per questo esempio, imposteremo la linea di sequenza #1).

NOTA!

Impostare il **tempo di permanenza** per ogni preselezione su almeno *15 secondi*, in modo che la telecamera abbia il tempo sufficiente per regolare la messa a fuoco, impostare l'esposizione, ecc. e per eseguire la funzione di analisi video prima di passare alla posizione successiva.

3. Fate clic su **Home** nel menu principale, aprite il pannello di controllo facendo clic su  e, dal menu a tendina **SEQUENCE**, selezionate *1*.

La telecamera si sposta ora nelle posizioni preimpostate definite in questa linea di sequenza (esegue una "corsa di sequenza"). Se è stato definito un profilo di Video Analytics per una posizione preimpostata, la telecamera eseguirà la funzione selezionata in quella posizione.

Per interrompere l'esecuzione della sequenza, selezionare una posizione preimpostata nel menu a discesa **PRESET** o spostare la posizione della telecamera con il mouse (facendo clic e trascinando nell'immagine) o facendo clic su uno dei pulsanti freccia del pannello di controllo PTZ.

Comportamenti di analisi video

Ogni profilo consente di definire due diversi comportamenti dal menu a tendina **Comportamenti selezionati**. Ad esempio:

- Impostare **Video Analytics** su **1**.
- Da **Comportamenti selezionati**, selezionare *Rilevamento volto*.

- In **Impostazioni specifiche del comportamento**, configurare le impostazioni per l'opzione di comportamento selezionata (in questo caso, si possono attivare le caselle di controllo **Volto** e **Genere**).
- Fare clic su **Salva** per applicare e memorizzare le impostazioni.
- Impostare l'**analisi video** su **2**.
- Da **Comportamenti selezionati**, selezionare *Oggetto abbandonato*.

NOTA!

Non è possibile selezionare lo stesso comportamento già selezionato per Video Analytics #1.

- In **Impostazioni specifiche del comportamento**, configurare le impostazioni per l'opzione di comportamento selezionata (in questo caso, si può modificare la **Sensibilità**).
- Fare clic su **Salva** per applicare e memorizzare le impostazioni.

Tracciamento automatico

NOTA!

Questa sezione è disponibile solo per il comportamento **Intrusion Detection**.

La funzione di inseguimento automatico di MOBOTIX MOVE 4K (8MP) LIR Video Analytics Speed Dome segue gli oggetti che entrano nell'immagine live della telecamera.

- **Abilita il tracciamento automatico:** Attiva la funzione di tracciamento automatico.
- **Riprende lo stato PTZ dopo il tracciamento:** Riprende la posizione originale dopo l'arresto del tracciamento automatico.
- **Durata**
 - *Sempre:* Nessun limite al tracciamento automatico.
 - *Altri:* Imposta un limite di tempo per il tracciamento automatico.
- Fare clic su **Salva** per applicare e memorizzare le impostazioni.



NOTA!

Gli oggetti nell'immagine devono avere almeno queste dimensioni perché l'autotracking funzioni correttamente.

- Persone: **50 x 135 pixel** (1080p)
- Veicoli: **70 x 70 pixel** (1080p)

Impostazioni della zona

NOTA!

Questa sezione è disponibile solo per il comportamento **Rilevamento delle intrusioni** e se è stata definita almeno una zona nell'immagine (utilizzando i pulsanti  / ).

Zone Settings

Zone Settings:

Name:

Directions:

Dwell time: seconds

Detect item: Person Vehicle

Trigger type:

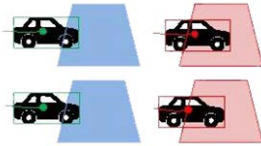
Zone List:

- Door 1 x
- Door 2 x
- Window x

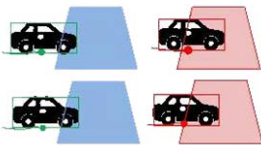
- La zona attiva nell'**Elenco zone** ha uno sfondo blu.
- Le zone definite hanno nomi predefiniti ("Zona 1", "Zona 2",...). Per rinominare una zona, fare clic su di essa e inserire un nome diverso (in questo caso, "Porta 1", "Porta 2" e "Finestra").
- Per eliminare una zona, fare clic sulla "x" dopo il nome della zona nell'elenco.
- **Direzioni:** Selezionare una direzione o *TUTTE* le direzioni da attivare in base alla direzione del movimento.
- **Tempo di permanenza:** Inserire il numero minimo di secondi in cui l'oggetto deve rimanere all'interno della zona per attivarsi.
- **Rileva voce:** Consente di rilevare solo persone o veicoli, o entrambi.

- **Tipo di attivazione:** Fornisce ulteriori opzioni sul modo in cui un oggetto entra nella zona.

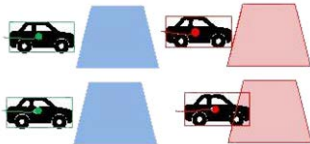
- *Centro:* Si attiva se il centro del rettangolo di selezione dell'oggetto entra nella zona.



- *Centro inferiore:* Si attiva se il centro inferiore del rettangolo di selezione dell'oggetto entra nella zona.



- *Bordo:* si attiva se un bordo del rettangolo di selezione dell'oggetto entra nella zona.



- *Completamente all'interno:* Si attiva se il rettangolo di selezione dell'oggetto è completamente all'interno della zona (ad esempio, il telaio della porta).



- *Copre completamente:* Si attiva se il rettangolo di selezione dell'oggetto copre l'intera zona (ad esempio, una piccola area in un passaggio o in un cancello).



- Fare clic su **Salva** per applicare e memorizzare le impostazioni.

Mostra informazioni analitiche

Fare clic su **Mostra informazioni analitiche** per aprire una finestra separata contenente il flusso di eventi della telecamera. In questo modo è possibile monitorare gli eventi rilevati dalle impostazioni attualmente definite (ad esempio per testare la configurazione).

NOTA!

Per ulteriori informazioni sul funzionamento delle impostazioni di Video Analytics, consultare il [Manuale di Video Analytics](#).

Azione innescata

Per informazioni sulle varie azioni che possono essere attivate, consultare la sezione [Azioni attivate \(comuni a tutti i tipi di evento\)](#), p. 72.

Fare clic su **Salva** per applicare e memorizzare le impostazioni.

Gestione dello storage

Per modificare le impostazioni di gestione dello storage, selezionare **Sistema > Gestione storage**.

Fare clic su **Gestione archivio**; si aprirà un menu a discesa con schede che includono **Scheda SD** e **Condivisione di rete**.

Scheda SD

Per modificare le impostazioni della scheda SD, selezionare **Sistema > Gestione memoria > Scheda SD**.

È possibile implementare la registrazione locale sulla scheda microSD/SDHC/SDXC con capacità fino a 1 TB.

Questa pagina mostra le informazioni sulla capacità del supporto di memoria e un elenco di registrazione con tutti i file salvati sulla scheda di memoria. È anche possibile formattare il supporto di memoria e implementare la pulizia automatica della registrazione attraverso la pagina di impostazione.

Per implementare la registrazione su un supporto di memorizzazione, accedere alla pagina **Registrazione** (vedere [Registrazione](#), p. 95).

NOTA!

Formattare il supporto di memorizzazione quando lo si utilizza per la prima volta. La formattazione è necessaria anche quando il supporto di memorizzazione viene utilizzato su una telecamera e successivamente trasferito su un'altra telecamera con una piattaforma software diversa.

Non si consiglia di registrare su schede microSD/SD per 24 ore al giorno, 7 giorni su 7, poiché potrebbero non essere in grado di supportare la lettura/scrittura continua di dati a lungo termine. Per informazioni sull'affidabilità e la durata della scheda microSD/SD, contattare il produttore della stessa.

Informazioni sul dispositivo

Dopo aver inserito il supporto di memoria nella telecamera, le informazioni sulla scheda, come la capacità di memoria e lo stato, vengono visualizzate in **Informazioni sul dispositivo**.

Fonte di registrazione

Selezionare un flusso video da impostare come sorgente di registrazione. Il formato predefinito del flusso video è **Flusso 1**. Selezionare un flusso preferito dall'elenco a discesa.

Fare clic su **Salva** per applicare e memorizzare le impostazioni.

Formato del nome del file di registrazione

Selezionare un formato per il nome del file di registrazione. Il formato predefinito del nome del file di registrazione è **Solo ora di inizio**. Selezionare il formato preferito dall'elenco a discesa.

Fare clic su **Salva** per applicare e memorizzare le impostazioni.

Impostazione del dispositivo

Fare clic su **Formato** per formattare il supporto di memorizzazione.

Sono disponibili due file system: **vfat** (predefinito) e **ext4**. Si consiglia di selezionare **ext4** per ottenere prestazioni migliori e costanti.

Impostazione della pulizia del disco

Selezionare **Abilita pulizia automatica del disco** e specificare il tempo **1~999 giorni o 1~142 settimane** e i limiti di archiviazione **1~99% pieno** per configurare le impostazioni di pulizia del disco.

Fare clic su **Salva** per applicare e memorizzare le impostazioni.

Elenco delle registrazioni

Inserire il periodo nei campi della data e fare clic su **Cerca**. Selezionare **Video / JPEG**, quindi ogni file video/immagine presente sul supporto di memorizzazione verrà elencato nella lista delle registrazioni. La dimensione massima del file è di 60 MB per file.

Quando la modalità di registrazione è impostata su **Sempre** (registrazione consecutiva) e la registrazione del supporto di memorizzazione può essere attivata da eventi, una volta che si verificano eventi, il sistema esegue immediatamente la registrazione degli eventi sulla scheda di memoria. Al termine della registrazione degli eventi, la telecamera torna alla modalità di registrazione normale.

- **Rimuovere**

Per rimuovere un file, selezionarlo prima e poi fare clic sul pulsante **Rimuovi**.

▪ Ordina

Facendo clic su **Ordina**, i file nell'elenco delle registrazioni saranno elencati in ordine di nome e di data.

La lettera maiuscola all'inizio di un nome indica il tipo di registrazione:

Iniziale	Tipo di registrazione	Iniziale	Tipo di registrazione
A	Allarme	S	Evento periodico
M	Movimento	R	Registrazione regolare
N	Guasto della rete	V	Innesco manuale
T	Manomissione	U	Rilevamento audio

▪ Scaricare

Per aprire/scaricare un video clip/immagine, selezionare prima il file, quindi fare clic su **Download** sotto l'elenco **delle registrazioni**. Verrà visualizzata la finestra del file selezionato. Fare clic sul file AVI/JPEG per scaricarlo nella posizione specificata.

Condivisione di rete (NAS)

Per modificare le impostazioni della condivisione di rete, selezionare **Sistema > Gestione archivio > Condivisione di rete**.

È possibile memorizzare i video registrati in una cartella condivisa in rete o in un dispositivo NAS (Network-Attached Storage). Un dispositivo NAS viene utilizzato per l'archiviazione e la condivisione dei dati in rete. Questa pagina visualizza le informazioni sulla capacità del dispositivo di rete e un elenco di registrazioni con tutti i file di registrazione salvati sul dispositivo di rete. È anche possibile formattare il NAS e implementare la pulizia automatica della registrazione attraverso la pagina di impostazione.

Informazioni sul dispositivo

Quando un NAS è stato installato correttamente, le informazioni sul dispositivo, come la capacità di memoria e lo stato, vengono visualizzate in **Informazioni sul dispositivo**.

Impostazione dell'archiviazione

L'amministratore può impostare la telecamera in modo che invii i messaggi di allarme a un sito NAS specifico quando viene attivato un allarme. Inserire nei campi i dettagli del dispositivo di rete, che includono host (l'IP del NAS), share (il nome della cartella del NAS), nome utente e password.

Fare clic su **Salva** per applicare e memorizzare le impostazioni.

Strumenti di archiviazione

Fare clic su **Formato** per formattare il NAS.

Fonte di registrazione

Selezionare un flusso video da impostare come sorgente di registrazione. Il formato predefinito del flusso video è **Flusso 1**. Selezionare un flusso preferito dall'elenco a discesa.

Fare clic su **Salva** per applicare e memorizzare le impostazioni.

Formato del nome del file di registrazione

Selezionare un formato da impostare come formato del nome del file di registrazione. Il formato predefinito del nome del file di registrazione è **Solo ora di inizio**. Selezionare il formato preferito dall'elenco a discesa

Fare clic su **Salva** per applicare e memorizzare le impostazioni.

Impostazione della pulizia del disco

Selezionare **Abilita pulizia automatica del disco** e specificare il tempo **1~999 giorni o 1~142 settimane** e i limiti di archiviazione **1~99% pieno** per configurare le impostazioni di pulizia del disco.

Fare clic su **Salva** per confermare le impostazioni.

Elenco delle registrazioni

Ogni file video presente nella condivisione di rete viene elencato nell'elenco delle registrazioni. La dimensione massima del file è di 60 MB per file.

Quando la modalità di registrazione è impostata su **Sempre** (registrazione consecutiva) e la registrazione su NAS può essere abilitata anche da eventi attivati, una volta che si verificano gli eventi, il sistema implementa immediatamente la registrazione degli eventi su NAS. Al termine della registrazione degli eventi, la telecamera torna alla modalità di registrazione normale.

▪ Rimuovere

Per rimuovere un file, selezionarlo prima e poi fare clic su **Rimuovi**.

▪ Ordina

Facendo clic su **Ordina**, i file nell'elenco delle registrazioni saranno elencati in ordine di nome e di data.

La lettera maiuscola all'inizio di un nome indica il tipo di registrazione:

Iniziale	Tipo di registrazione	Iniziale	Tipo di registrazione
A	Allarme	S	Evento periodico
M	Movimento	R	Registrazione regolare
N	Guasto della rete	V	Innesco manuale
T	Manomissione	U	Rilevamento audio

■ Scaricare

Per aprire/scaricare un video clip, selezionare prima il file e poi fare clic su **download** sotto il campo dell'elenco delle registrazioni. Verrà visualizzata la finestra del file selezionato. Fare clic sul file AVI per riprodurre direttamente il video nel lettore o scaricarlo in una posizione specifica.

Registrazione

Per modificare le impostazioni di registrazione, selezionare **Sistema > Registrazione**.

Nella pagina di impostazione della **registrazione**, è possibile specificare il programma di registrazione adatto alle attuali esigenze di sorveglianza.

Recording ON/OFF

OFF
 ON
 Recording base on following schedule table.

	Sun	Mon	Tue	Wed	Thu	Fri	Sat	Start Time	Duration
1	-	0	-	-	-	-	-	00:00	24:00
2	-	-	-	-	-	-	-	----	----
3	-	-	-	-	-	-	-	----	----
4	-	-	-	-	-	-	-	----	----
5	-	-	-	-	-	-	-	----	----
6	-	-	-	-	-	-	-	----	----
7	-	-	-	-	-	-	-	----	----
8	-	-	-	-	-	-	-	----	----
9	-	-	-	-	-	-	-	----	----
10	-	-	-	-	-	-	-	----	----

Edit Item Sun Mon Tue Wed Thu Fri Sat

Recording Video Format

Capture Source

Video File Format MP4 can only support H.264/H.265 video and AAC audio codec

File Name Options

Recording File Size Setting

File Size MB

Recording Device

SD Card
 Network Storage

Selettore di registrazione

Selezionare le *telecamere da 1 a 4* dal menu a discesa per configurare il flusso video dalla testa della telecamera corrispondente.

Memorizzazione registrazioni

Selezionare la **scheda SD** o la **condivisione di rete** come memoria di registrazione.

Abilita la programmazione della registrazione

Sono disponibili due tipi di modalità di pianificazione: **Sempre** e **Solo durante l'intervallo di tempo**. È possibile selezionare **Sempre** per attivare sempre la registrazione su un supporto di

memorizzazione o su una memoria di rete. In alternativa, è possibile selezionare una serie di pianificazioni dallo spazio temporale, selezionare determinati giorni della settimana e impostare l'ora di inizio (ora:minuto) e il periodo di tempo (ora:minuto) per attivare la registrazione in determinate fasce orarie. L'intervallo di impostazione della durata è compreso tra 00:00 e 168:59.

Fare clic su **Salva** per applicare e memorizzare le impostazioni.

Per eliminare una pianificazione, selezionarla dall'elenco delle pianificazioni e fare clic su **Elimina**.

Disattivare la programmazione della registrazione

- Selezionare **Disabilita** per terminare la funzione di registrazione.
- Fare clic su **Salva** per applicare e memorizzare le impostazioni.

Programma

Per modificare le impostazioni della pianificazione, selezionare **Sistema > Pianificazione**.

The screenshot shows a 'Schedule Profile' interface. It features a table with columns for days of the week (Sun, Mon, Tue, Wed, Thu, Fri, Sat), 'Start Time', and 'Duration'. The first row (ID 1) shows a schedule for Monday from 00:00 to 24:00. The second row (ID 2) shows a schedule for Wednesday and Thursday from 06:00 to 18:00. Below the table is an 'Edit Item' section with checkboxes for each day (Sun, Mon, Tue, Wed, Thu, Fri, Sat) and input fields for 'Start Time' (00:00) and 'Duration' (24:00). At the bottom are 'Save' and 'Delete' buttons.

	Sun	Mon	Tue	Wed	Thu	Fri	Sat	Start Time	Duration
1	-	O	-	-	-	-	-	00:00	24:00
2	-	-	-	O	O	-	-	06:00	18:00
3	-	-	-	-	-	-	-	----	----
4	-	-	-	-	-	-	-	----	----
5	-	-	-	-	-	-	-	----	----
6	-	-	-	-	-	-	-	----	----
7	-	-	-	-	-	-	-	----	----
8	-	-	-	-	-	-	-	----	----
9	-	-	-	-	-	-	-	----	----
10	-	-	-	-	-	-	-	----	----

Edit Item Sun Mon Tue Wed Thu Fri Sat

Impostazione degli orari

1. Selezionare un intervallo di tempo dall'elenco degli intervalli di tempo.
2. Selezionate le caselle dei giorni della settimana qui sotto per scegliere i giorni della settimana specifici.
3. Selezionare una modalità oraria, Giorno, Notte o Ora. In modalità Ora, specificare l'ora di inizio (ora:minuto) e la durata (ora:minuto) per attivare le funzioni attivate dal programma. L'intervallo di impostazione della durata è compreso tra 00:00 e 168:59.
4. Fare clic su **Salva** per applicare e memorizzare le impostazioni.
In alternativa, fare clic su **Elimina** per rimuovere l'intervallo di tempo evidenziato.

Modalità tempo

- **Giorno**

Il profilo della telecamera verrà caricato quando il filtro taglia IR è attivo.

- **Notte**

Il profilo della telecamera verrà caricato quando il filtro taglia IR è disattivato.

- **Tempo**

Indica l'ora di inizio e la durata della pianificazione.

NOTA!

Per attivare la funzione di pianificazione, gli utenti DEVONO selezionare **Per pianificazione** in ogni pagina di impostazione delle funzioni.

Posizione dei file (istantanee e registrazione web)

Per modificare le impostazioni della posizione dei file, selezionare **Sistema > Posizione file**.

È possibile specificare una posizione di archiviazione sul PC o sul disco rigido per le istantanee e le registrazioni video live. L'impostazione predefinita è: C:\. Una volta confermata l'impostazione, fare clic su **Salva** e tutte le istantanee e le registrazioni web verranno salvate nella posizione designata.

NOTA!

Assicurarsi che il percorso del file selezionato contenga caratteri validi, come lettere e numeri.

Visualizza informazioni

Per modificare le impostazioni delle informazioni sulla vista, selezionare **Sistema > Informazioni sulla vista**.

Facendo clic su **Visualizza informazioni**, si aprirà un menu a discesa con schede quali **File di registro**, **Informazioni utente** e **Parametri**.

File di registro

Per modificare le impostazioni del file di registro, selezionare **Sistema > Visualizza informazioni > File di registro**.

Fare clic sulla scheda per visualizzare il file di log del sistema. La telecamera registra il comportamento del sistema e le informazioni relative alla telecamera. Questi dati di log possono essere

esportati per un uso futuro. Fare clic su **Genera syslog** e si aprirà la finestra di dialogo Salva file con nome. Il nome predefinito del file è "Nome modello-MAC-log.tgz", con il nome del modello e dell'indirizzo MAC. Selezionare la destinazione del file e fare clic su **Salva** per esportare i dati di log.

NOTA!

La finestra di dialogo "Salva file con nome" potrebbe non essere visualizzata immediatamente perché la telecamera ha bisogno di tempo per elaborare i dati di log.

Informazioni sull'utente

Per modificare le impostazioni delle informazioni utente, selezionare **Sistema > Visualizza informazioni > Informazioni utente**.

L'amministratore può visualizzare i privilegi di ciascun utente (vedere [Sicurezza, p. 55](#)). Le righe degli utenti seguono la seguente sintassi:

```
<Nome utente>: <accesso I/O>:<controllo tele-  
camera>:<parlare>:<ascoltare>.
```

Esempio: <ingresso principale>: 1:1:0:1

Valori per <accesso I/O>, <controllo telecamera>, <parlare> e <ascoltare>:

- 1: funzione consentita
- 0: funzione bloccata

NOTA!

I privilegi di conversazione e ascolto saranno impostati indipendentemente dalle capacità audio della telecamera.

Parametri

Per modificare le impostazioni dei parametri, selezionare **Sistema > Visualizza informazioni > Parametro**.

Fare clic su questa voce per visualizzare le impostazioni dei parametri dell'intero sistema, come le impostazioni della telecamera, le informazioni sulla maschera e le informazioni sulla rete.

Default di fabbrica

Per modificare le impostazioni predefinite, selezionare **Sistema > Predefinite**.

Se necessario, è possibile seguire le istruzioni riportate in questa pagina per ripristinare le impostazioni di fabbrica della telecamera.

Ripristino completo

Fare clic su **Ripristino completo** per richiamare le impostazioni di fabbrica. Il sistema della telecamera si riavvia dopo 30 secondi. L'indirizzo IP verrà ripristinato come predefinito. Dopo il riavvio del sistema, ricollegare la telecamera utilizzando l'indirizzo IP predefinito. L'indirizzo IP predefinito è 192.168.0.250.

Ripristino parziale

Fare clic su **Ripristino parziale** per richiamare le impostazioni di fabbrica (escluse le impostazioni di rete). Il sistema della telecamera si riavvia dopo 30 secondi. Aggiornare la pagina del browser dopo il riavvio del sistema.

NOTA!

L'indirizzo IP non verrà ripristinato come predefinito.

Riavvia

Fare clic su **Riavvia** e il sistema della telecamera si riavvierà senza modificare le impostazioni correnti. Aggiornare la pagina del browser dopo il riavvio del sistema della telecamera.

Aggiornamento del software

Per modificare le impostazioni di aggiornamento del software, selezionare **Sistema > Aggiornamento software**.

NOTA!

Assicurarsi che il file del software di aggiornamento sia disponibile prima di eseguire l'aggiornamento del software.

La procedura di aggiornamento del software è la seguente.

1. Fare clic su **Sfogli** e individuare il file di aggiornamento, ad esempio "ulmage_userland".

NOTA!

Non modificate il nome del file di aggiornamento, altrimenti il sistema non riuscirà a trovarlo.

2. Scegliere un tipo di file dal menu a discesa. In questo caso, selezionare "ulmage+userland.img".

3. Fare clic su **Aggiornamento**. Il sistema si prepara ad avviare l'aggiornamento del software. Successivamente, sulla pagina verrà visualizzata una barra di stato dell'aggiornamento per indicare il processo di aggiornamento in corso. Al termine del processo di aggiornamento, il visualizzatore tornerà alla pagina **iniziale**.
4. Chiudere il browser video.
5. Fare clic su **Start** e attivare il **Pannello di controllo**. Nella finestra visualizzata, fare doppio clic su **Installazione applicazioni**. Verrà visualizzata una finestra con l'elenco dei **programmi attualmente installati**. Nell'elenco, selezionare il visualizzatore e fare clic su **Rimuovi** per disinstallare il programma esistente.
6. Aprire un nuovo browser Web e accedere nuovamente alla telecamera. Agli utenti verrà richiesto di scaricare il visualizzatore. Una volta scaricato e installato il visualizzatore, il video in diretta sarà disponibile.

Manutenzione

Per modificare le impostazioni di manutenzione, selezionare **Sistema > Manutenzione**.

È possibile esportare i file di configurazione in una posizione specifica e recuperare i dati caricando il file di configurazione sulla telecamera.

Esportazione dei file

È possibile salvare le impostazioni del sistema esportando un file di configurazione (.bin) in una posizione specifica per un uso futuro. Cliccando su **Esporta**, si aprirà la finestra popup Download file. Fare clic su **Salva** e specificare la posizione desiderata per il salvataggio del file di configurazione.

Caricare i file

Per caricare un file di configurazione sulla telecamera, fare clic su **Sfoglia** per selezionare il file di configurazione e quindi fare clic su **Carica** per il caricamento.

La scheda "Streaming"

MOBOTIX MOVE

System **Streaming** Recording Analytics Camera

Video Configuration

- Video Rotation
- Video Text Overlay
- Privacy Mask
- Video ROI
- Video ROI Encoding
- Streaming Protocol
- Audio

Stream 1 Default Save

Encoding: Yes

Encode Type: H.264

Resolution: 3840 x 2160

Rate Control: VBR

Quality: Enhanced

Profile: Main Profile

Framerate: 25

Bitrate: 12288

GOV Length: 60

Stream 2 Default Save

Encoding: Yes

Encode Type: H.264

Resolution: 720 x 480

Rate Control: VBR

Quality: Enhanced

Profile: Main Profile

Framerate: 25

Bitrate: 4096

GOV Length: 25

Stream 3 Default Save

Encoding: No

Stream 4 Default Save

Encoding: No

BNC

Support: Yes

Misc

Metadata Transmission: On data change Save

NOTA!

- Solo l'amministratore può accedere alla pagina di configurazione dello **streaming**.
- La risoluzione preimpostata e le altre impostazioni variano a seconda del modello di telecamera in uso.

Configurazione video

Per modificare la configurazione video, selezionare **Streaming > Configurazione video**.

Codifica

Per i **flussi da 2 a 4**, selezionare **Sì** per abilitare un flusso e **No** per disabilitarlo.

Tipo di codifica

I formati di risoluzione video disponibili sono H.265, H.264 e MJPEG. È possibile selezionare il tipo di codifica preferito dal menu a discesa.

Risoluzione

La tabella seguente elenca la risoluzione predefinita della telecamera.

Modello di telecamera IP	Risoluzione predefinita
4K (8MP) LIR Video Analytics Speed Dome Mx-SD1A-831-LIR-VA	WDR on/off

NOTA!

La risoluzione massima della telecamera può essere raggiunta solo quando si usa la codifica **H.264/H.265**. Quando si utilizza la codifica **MJPEG**, la **risoluzione massima è limitata a 1920 ×1080 pixel**.

Frequenza dei fotogrammi

La frequenza dei fotogrammi video serve per impostare i fotogrammi al secondo (fps), se necessario. L'impostazione predefinita del flusso 1 è 30 fps (NTSC) o 25 fps (PAL). La gamma massima di frame rate di ciascun flusso cambia in base alla risoluzione video selezionata.

NOTA!

- Una frequenza di fotogrammi bassa riduce la fluidità del video.
- Assicurarsi che il rapporto di compressione più elevato sia supportato dal sistema prima dell'installazione.

Profilo

È possibile impostare il profilo H.265/H.264 su **Profilo alto** o **Profilo principale** in base alle esigenze di compressione. A parità di bit rate, più alto è il rapporto di compressione, migliore è la qualità dell'immagine. L'impostazione predefinita è **Profilo principale**.

Controllo del tasso

Sono supportate le seguenti modalità di bit rate H.265/H.264:

- **CBR (velocità di trasmissione costante)**

Il bitrate del flusso video sarà fisso e costante per mantenere la larghezza di banda.

- **VBR (Velocità di trasmissione variabile)**

Il bitrate del flusso video varia in base all'attività dell'ambiente di monitoraggio per ottenere una migliore qualità dell'immagine.

■ **LBR (Low Bit Rate)**

LBR mantiene una bassa velocità di trasmissione e garantisce una qualità dell'immagine superiore. Per implementare il controllo LBR, impostare prima il livello di compressione e il GOV dinamico per ogni streaming.

■ **Compressione**

In base all'area di applicazione corrente e alla velocità di trasmissione, selezionare il livello di compressione più adatto, alto/medio/basso.

- Impostando **Alta**, la velocità di trasmissione si ridurrà notevolmente; tuttavia, la qualità dell'immagine potrebbe essere degradata.
- Impostando **Basso**, la velocità di trasmissione si manterrà costantemente bassa, mentre la qualità dell'immagine rimarrà elevata.

■ **GOV dinamico**

In base alla quantità di movimento nell'area dell'applicazione, la lunghezza GOV del video verrà regolata dinamicamente per ridurre la velocità di trasmissione, in particolare per le scene con cambiamenti minimi. La lunghezza del GOV dinamico va da **Lunghezza GOV a Max. GOV** (4094).

- Selezionare **Abilitato** e impostare **Max. GOV**. Quindi fare clic su **Salva** per attivare l'impostazione.
- Se l'attività nella scena è minima o nulla, impostare **Max. GOV** più grande, la lunghezza del GOV sarà maggiore, con conseguente riduzione della velocità di trasmissione e della larghezza di banda.
- Se la scena subisce continui cambiamenti dinamici, si suggerisce di regolare la **lunghezza GOV** e di disabilitare il **GOV dinamico**.

Fare clic su **Salva** per applicare e memorizzare le impostazioni.

Velocità di trasmissione

L'impostazione predefinita della velocità di bit H.265/H.264 per il flusso 1/2 è 4096 kbit/s; per il flusso 3/4 è 2048 kbit/s. L'intervallo di impostazione va da 64 a 20480 kbit/s, e la velocità di trasmissione totale non deve superare i 26624 kbit/s.

Lunghezza GOV

È possibile impostare la lunghezza GOV per determinare la struttura dei fotogrammi (fotogrammi I e fotogrammi P) in un flusso video per risparmiare larghezza di banda. La larghezza di banda necessaria è minore se la lunghezza GOV è impostata su un valore elevato. Tuttavia, minore è la lunghezza GOV, migliore è la qualità video.

L'impostazione predefinita per i flussi disponibili è 50. L'intervallo di impostazione della lunghezza del GOV va da 1 a 4094.

Fattore Q (qualità) (solo MJPEG)

L'impostazione predefinita del fattore Q di MJPEG è 35; l'intervallo di impostazione è compreso tra 1 e 70.

Supporto BNC

La voce **Supporto BNC: (Sì/No)** indica se la combinazione di risoluzione corrente supporta l'uscita BNC.

Se si desidera controllare la visualizzazione della telecamera collegando un monitor BNC, configurare le impostazioni di flusso/risoluzione come indicato di seguito:

Flusso	Risoluzione
Flusso singolo	Tutte le risoluzioni disponibili del flusso 1
Doppio flusso	(1) Flusso 1 = Flusso 2 oppure (2) Flusso 2 \leq D1
Triplo flusso	Flusso 1 = Flusso 2 = Flusso 3
Flusso quadruplo	Flusso 1 = Flusso 2 = Flusso 3 = Flusso 4

Rotazione video

Funzione di rotazione

Se necessario, è possibile cambiare il tipo di visualizzazione video. I tipi di rotazione video selezionabili includono il video speculare e la rotazione in senso orario di 90/180/270 gradi. Fare riferimento alle descrizioni seguenti per i diversi tipi di rotazione video.

- **A specchio**

Selezionando **Sì** dal menu a discesa, l'immagine verrà specchiata orizzontalmente.

- **Tipo di rotazione**

È possibile scegliere 0, 90, 180 o 270 gradi dal menu a discesa per ruotare l'immagine.

Fare clic su **Salva** per applicare e memorizzare le impostazioni.

Sovrapposizione di testo video

È possibile selezionare le voci per visualizzare i dati, tra cui data e ora, stringa di testo, sottotitolo e immagine, nel riquadro del video live.

Tipo di sovrapposizione

È possibile selezionare al massimo tre elementi tra quattro opzioni, tra cui data e ora, stringa di testo, sottotitolo e immagine, da visualizzare nel riquadro del video live.

- **Includere data e ora**

Selezionando la casella per abilitare la visualizzazione di data e ora nel riquadro Video in diretta, verrà visualizzata una finestra di sovrapposizione del testo video. Spostare il cursore del mouse al centro della finestra, quindi fare clic e trascinare la finestra nella posizione di visualizzazione preferita. È possibile scegliere di visualizzare la data, l'ora o la data e l'ora dal menu a discesa e decidere la posizione di allineamento della stringa (sinistra/destra).

- **Includi stringa di testo**

Selezionando la casella per abilitare la visualizzazione delle stringhe di testo nel riquadro Video in diretta, verrà visualizzata una finestra di sovrapposizione del testo video. Spostare il cursore del mouse al centro della finestra, quindi fare clic e trascinare la finestra nella posizione di visualizzazione preferita. Digitare il testo da visualizzare nel campo di immissione e decidere la posizione di allineamento della stringa (sinistra/destra). La lunghezza massima della stringa di testo è di 15 caratteri alfanumerici.

- **Includere il sottotitolo**

Selezionando la casella per abilitare la visualizzazione dei sottotitoli nel riquadro Live Video, verrà visualizzata una finestra di sovrapposizione del testo video. Spostare il cursore del mouse al centro della finestra, quindi fare clic e trascinare la finestra nella posizione di visualizzazione preferita. Digitare il testo da visualizzare nel campo di immissione e decidere la posizione di allineamento della stringa (sinistra/destra). È possibile impostare al massimo 5 sottotitoli e la lunghezza massima di ciascun sottotitolo è di 16 caratteri alfanumerici.

- **Includere l'immagine**

Selezionando la casella per abilitare la visualizzazione delle immagini nel riquadro Live Video, verrà visualizzata una finestra di sovrapposizione del testo video. Spostare il cursore del mouse al centro della finestra, fare clic e trascinare la finestra nella posizione di visualizzazione preferita, quindi decidere la posizione di allineamento delle stringhe (sinistra/destra).

Cliccare su **Imposta** per confermare l'impostazione.

Impostazione della sovrapposizione del testo

È possibile scegliere il colore della sovrapposizione del testo (nero, bianco, giallo, rosso, verde, blu, ciano o magenta) e la dimensione della sovrapposizione del testo (piccola, media o grande) della visualizzazione di data e ora/ stringa di testo/sottotitolo.

Cliccare su **Imposta** per confermare l'impostazione.

Impostazione della sovrapposizione di immagini

L'utente deve salvare l'immagine come file BMP a 8 bit; la lunghezza deve essere un multiplo di 32 e la larghezza un multiplo di 4. La risoluzione massima dell'immagine non deve superare i 32768 pixel.

Fare clic su **Imposta** e **carica** per confermare l'impostazione.

Protocollo OCX video

Per modificare le impostazioni del protocollo OCX video, selezionare **Streaming > Protocollo OCX video**.

Nella pagina di impostazione del **protocollo Video OCX**, l'amministratore può selezionare RTP su UDP, RTP su RTSP (TCP), RTSP su HTTP o MJPEG su HTTP, per lo streaming dei media in rete. In caso di rete multicast, è possibile selezionare la modalità Multicast. Fare clic su **Salva** per confermare l'impostazione.

Le opzioni di impostazione del protocollo OCX video includono:

- **RTP su UDP/RTP su RTSP (TCP) / RTSP su HTTP/MJPEG su HTTP**
- **Modalità multicast**

Inserire tutti i dati richiesti, tra cui **Indirizzo video del flusso multicast 1~4 / Indirizzo audio del flusso multicast**, **Porta multicast** e **TTL multicast** in ogni spazio vuoto.

Fare clic su **Salva** per applicare e memorizzare le impostazioni.

Audio (impostazioni della modalità audio e della velocità di trasmissione)

Per modificare le impostazioni della modalità audio, selezionare **Streaming > Audio**.

In questa pagina, l'amministratore può regolare la modalità di trasmissione del suono, i livelli di guadagno audio e la velocità di trasmissione audio. È disponibile anche l'impostazione per abilitare la registrazione del suono sulla scheda microSD/SD.

Modalità di trasmissione

- **Full-duplex (parlare e ascoltare contemporaneamente)**

In modalità Full-duplex, i siti locali e remoti possono comunicare tra loro simultaneamente, cioè entrambi i siti possono parlare e ascoltare l'altra parte contemporaneamente.

- **Half-duplex (parlare o ascoltare, non contemporaneamente)**

In modalità Half-duplex, il sito locale/remoto può parlare o ascoltare solo l'altro sito alla volta.

- **Simplex (solo conversazione)**

Nella modalità Solo conversazione Simplex, il sito locale/remoto può parlare solo con l'altro sito.

- **Simplex (solo ascolto)**

Nella modalità Solo ascolto Simplex, il sito locale/remoto può ascoltare solo l'altro sito.

- **Inattivo**

Selezionare la voce per disattivare la funzione di trasmissione audio.

Impostazione del guadagno del server

Impostare i livelli di guadagno dell'ingresso/uscita audio per l'amplificazione del suono. Il valore del guadagno dell'ingresso audio è regolabile da 1 a 10. Il valore del guadagno di uscita audio è regolabile da 1 a 6. Il suono viene disattivato se il guadagno audio è impostato su "Mute".

Velocità di trasmissione

La velocità di trasmissione audio selezionabile comprende 16 kbit/s, 24 kbit/s, 32 kbit/s, 40 kbit/s, uLAW (64 kbit/s), ALAW (64 kbit/s), AAC (128 kbit/s), PCM (128 kbit/s), PCM (256 kbit/s), PCM (384 kbit/s) e PCM (768 kbit/s). Una velocità di trasmissione maggiore consente di ottenere una qualità audio superiore e richiede una maggiore larghezza di banda.

Fare clic su **Salva** per applicare e memorizzare le impostazioni.

Tipo di ingresso

Il tipo di ingresso selezionabile è **Line in**. Se l'ingresso audio proviene dal dispositivo audio collegato tramite i connettori Audio In, si consiglia di selezionare "Line in". Se l'ingresso audio proviene dal

microfono collegato tramite i connettori di ingresso audio, selezionare "Microfono esterno" per ottenere una migliore qualità del suono.

Fare clic su **Salva** per applicare e memorizzare le impostazioni.

Registrazione in memoria

Selezionare **Abilita** dal menu a discesa per abilitare la registrazione audio con i video nella scheda microSD/SD o nel NAS.

NOTA!

Se la velocità di trasmissione scelta non è compatibile con il lettore, durante la riproduzione si sentirà solo del rumore al posto dell'audio.

Fare clic su **Salva** per applicare e memorizzare le impostazioni.

La scheda "Telecamera"

The screenshot displays the MOBOTIXMOVE web interface. At the top, there is a navigation bar with the logo and links for Home, System, Streaming, Camera, PTZ, and Logout. A language dropdown menu is set to English. On the left side, a blue sidebar menu lists various camera settings: Exposure, White Balance, Picture Adjustment, Auto Focus Method, IR Function, Noise Reduction, HDR Type, Gamma HDR, Image Stabilizer, Digital Zoom, Defog, Profile, and TV System. Below the menu is a button for 'HDR 2x shutter'. The main area shows a live video stream of a train station platform with several high-speed trains. The stream is labeled 'Stream 1' and has a timestamp of '08/05/2016 04:37'. At the bottom of the stream, there is a control panel with buttons for ZOOM (WIDE, TELE, 1x zoom, x1), FOCUS (NEAR, FAR, AUTO, MANUAL, ZOOM), and IRIS (CLOSE, OPEN, RESET). There are also icons for camera controls like pan, tilt, and zoom.

Esposizione

Per modificare le impostazioni di esposizione, selezionare **Telecamera > Esposizione**.

L'esposizione è la quantità di luce ricevuta dal sensore di immagine. È determinata dall'ampiezza dell'apertura del diaframma dell'obiettivo, dal tempo di posa e da altri parametri di esposizione. Con queste voci è possibile definire il funzionamento della funzione di esposizione automatica. È possibile selezionare una delle modalità di esposizione in base all'ambiente operativo. Ogni modalità di esposizione è specificata come segue.

NOTA!

Le impostazioni disponibili e la gamma dei tempi di posa variano a seconda della combinazione obiettivo/sensore CMOS.

Modalità Auto

■ **Guadagno massimo**

È possibile impostare il Guadagno massimo per ridurre i rumori dell'immagine. Il guadagno massimo varia da 1 dB a 24 dB, oppure selezionare **Off** per disattivare la funzione.

L'impostazione predefinita è 24 dB.

- **Iride automatica:** in questa modalità, la telecamera regola automaticamente il diaframma in base all'illuminazione dell'ambiente. La velocità minima dell'otturatore può essere impostata da 1/30 a 1/2 sec. (NTSC) o da 1/25 a 1/3 sec. (PAL). L'AGC (Auto Gain Control) funziona automaticamente in base alle condizioni di luce del soggetto.

- **Modalità priorità P-Iris:** La velocità minima dell'otturatore può essere impostata da 1/500 a 1/2 sec. (NTSC) o da 1/425 a 1/3 sec. (PAL).

■ **Impostazione della dimensione dell'iride**

In alternativa, è possibile regolare manualmente le dimensioni dell'iride selezionando

Manuale. Fare clic su e per regolare le dimensioni dell'iride. In alternativa, è possibile regolare manualmente le dimensioni dell'iride selezionando

Manuale. Fare clic su e per regolare la dimensione dell'iride.

■ **Velocità minima dell'otturatore**

La velocità minima dell'otturatore può essere impostata da 1/30 a 1 sec. (NTSC) o da 1/25 a 1/1,5 sec. (PAL).

- **Modalità a priorità di iride:** In questa modalità, è l'iride ad avere la priorità nel controllo dell'esposizione. La gamma delle dimensioni del diaframma va da 0 a 9, oppure selezionare **Apertura completa** per aprire completamente il diaframma. La velocità minima dell'otturatore può essere impostata da 1/30 a 1 sec. (NTSC) o da 1/25 a 1/1,5 sec. (PAL).

■ **Modalità otturatore automatico**

In questa modalità, la telecamera regola automaticamente la velocità dell'otturatore e le dimensioni del diaframma in base all'intensità della luce. È efficace anche se si utilizza un obiettivo a iride fisso. La gamma minima di velocità dell'otturatore è configurabile da 1/500 a 1 sec. (NTSC) o da 1/425 a 1/1,15 sec. (PAL).

- **Modalità a priorità di otturatore:** In questa modalità, è la velocità dell'otturatore ad assumere il controllo principale dell'esposizione. La gamma è configurabile da 1/500 a 1/30 sec. (NTSC) o 1/425 o 1/25 sec. (PAL).

Modalità manuale

Con questa modalità è possibile selezionare la velocità dell'otturatore, la dimensione del diaframma e il valore del guadagno adatti in base all'illuminazione ambientale. La velocità dell'otturatore varia da 1/67500 a 1 sec. (NTSC) o da 1/67500 a 1/1,5 sec. (PAL).




L'intervallo delle dimensioni dell'iride va da 0 a 9, oppure selezionare **Apertura completa** per aprire completamente l'iride. Il valore del guadagno è compreso tra 3 dB e 48 dB, oppure selezionare **Off** per disattivare la funzione.




NOTA!

L'impostazione delle **dimensioni dell'iride** è disponibile solo per i modelli con obiettivo zoom.

NOTA!

Per i modelli con obiettivo motorizzato, l'impostazione della dimensione del diaframma è diversa.

Per impostare la dimensione del diaframma, fare clic su  e la telecamera rileverà automaticamente la dimensione del diaframma migliore per l'ambiente. Se necessario, gli utenti possono comunque regolare manualmente le dimensioni del diaframma selezionando  e .

In alternativa, fare clic su  per reimpostare le dimensioni del diaframma. La dimensione dell'iride sarà impostata al massimo. Quindi, è possibile regolare manualmente la dimensione dell'iride selezionando  e .

Bilanciamento del bianco

Per modificare le impostazioni del bilanciamento del bianco, selezionare **Telecamera > Bilanciamento del bianco**.

Una telecamera deve trovare la temperatura di colore di riferimento, che è un modo di misurare la qualità di una sorgente luminosa, per calcolare tutti gli altri colori. L'unità di misura di questo rapporto è il grado Kelvin (K). È possibile selezionare una delle modalità di controllo del bilanciamento del bianco in base all'ambiente operativo. La tabella seguente mostra la temperatura del colore di alcune sorgenti luminose come riferimento.

Sorgenti luminose	Temperatura del colore in K
Cielo nuvoloso	6.000 a 8.000
Sole a mezzogiorno e cielo sereno	6,500
Illuminazione domestica	2.500 a 3.000

Sorgenti luminose	Temperatura del colore in K
Lampadina da 75 watt	2,820
Fiamma di candela	1.200 a 1.500

Modalità Auto

La modalità di bilanciamento del bianco automatico è adatta ad ambienti con sorgenti luminose con temperatura di colore compresa approssimativamente tra 2700K e 7800K.

Modalità ATW (bilanciamento del bianco a inseguimento automatico)

Con la funzione Auto Tracking White Balance, il bilanciamento del bianco in una scena viene regolato automaticamente mentre la temperatura del colore cambia. La modalità AWB.wide è adatta ad ambienti con sorgenti luminose con temperatura del colore compresa approssimativamente tra 2500K e 10000K.

AWB.normale

La modalità AWB (Auto White Balance).normale è adatta ad ambienti con sorgenti luminose con temperatura di colore compresa approssimativamente tra 2700K e 7800K.

AWB.wide

Con la funzione AWB (Auto White Balance).wide, il bilanciamento del bianco in una scena viene regolato automaticamente mentre il colore della temperatura cambia. La modalità AWB.wide è adatta ad ambienti con sorgenti luminose con temperatura del colore compresa approssimativamente tra 2500K e 10000K.

AWB.all


La modalità AWB (Auto White Balance).all è adatta ad ambienti con sorgenti luminose con temperatura di colore inferiore a 2500K o superiore a 10000K.

Modalità intelligente


La modalità Smart è adatta ad ambienti con un unico colore di sfondo fortemente saturo, ad esempio una foresta.

Una spinta

Con la funzione One Push, il bilanciamento del bianco viene regolato e fissato in base alla scena che la telecamera vede al momento. Questa funzione è ideale per le situazioni in cui i cambiamenti di scena sono minimi e l'illuminazione è continua. La funzione è adatta a sorgenti luminose con qualsiasi tipo di temperatura di colore. Per impostare il bilanciamento del bianco, procedere come segue.

- Puntare la telecamera verso l'area di monitoraggio.
- Selezionare **One Push** nel menu di impostazione del bilanciamento del bianco
- Fare clic sul pulsante  per regolare la tonalità del colore delle immagini dal vivo.

NOTA!

In questa modalità, il valore del bilanciamento del bianco non cambia al variare della scena o della sorgente luminosa. Pertanto, gli utenti potrebbero dover regolare nuovamente il bilanciamento del bianco facendo clic sul pulsante  quando necessario.

Modalità Smart Touch

Con la funzione Smart Touch, è possibile selezionare un'area della scena della telecamera come punto di riferimento per il bilanciamento del bianco. Assicurarsi che il colore di sfondo dell'area selezionata sia bianco. La funzione Smart Touch è adatta ad ambienti con livello di luminosità invariato.

Modalità manuale

In questa modalità è possibile regolare manualmente il valore del bilanciamento del bianco. Immettere un numero compreso tra 0 e 249 per "Rgain/Bgain" per regolare l'illuminazione rossa/blu sul riquadro Live Video. Di seguito vengono descritte alcune situazioni che potrebbero verificarsi durante la regolazione manuale del bilanciamento del bianco.

- L'immagine video diventa rossastra (come nell'immagine di sinistra).

Più alto è il valore di Rgain, più rossa sarà l'immagine. Per risolvere il problema, ridurre il valore di Rgain e l'immagine video risulterà meno rossastra.



Reddish Image



Corrected White Balance

- L'immagine video diventa verdastra (come nell'immagine di sinistra).

Più basso è il valore di Rgain, più verde sarà l'immagine. Per risolvere il problema, aumentare il valore Rgain e l'immagine video diventerà meno verde.



Greenish Image



Corrected White Balance

- L'immagine video diventa bluastra (come nell'immagine di sinistra).

Più alto è il valore di Bgain, più blu sarà l'immagine. Per risolvere il problema, ridurre il valore Bgain e l'immagine video risulterà meno bluastra.



Bluish Image



Corrected White Balance

- L'immagine video diventa giallastra (come nell'immagine di sinistra). Più basso è il valore di Bgain, più gialla sarà l'immagine. Per risolvere il problema, aumentare il valore Bgain e l'immagine video risulterà meno giallastra.



L'immagine seguente mostra le variazioni generali di colore della scena quando si applicano diverse combinazioni Rgain/Bgain.



Regolazione dell'immagine

Per modificare le impostazioni di regolazione dell'immagine, selezionare **Telecamera > Regolazione immagine**.

- **Luminosità**

Il livello di luminosità delle immagini può essere regolato da -12 a +13. Il valore predefinito è 0.

- **Nitidezza**

Il livello di nitidezza delle immagini è regolabile da +0 a +15. Il bordo degli oggetti viene esaltato all'aumentare del livello di nitidezza. Il valore predefinito è +4.

- **Contrasto**

Il livello di contrasto delle immagini è regolabile da -6 a +19. Il valore predefinito è 0.

- **Saturazione**

Il livello di saturazione delle immagini è regolabile da -6 a +19. Il valore predefinito è 0.

- **Tonalità**

Il livello di tonalità delle immagini può essere regolato da -12 a +13. Il valore predefinito è 0.

Stile del colore

Per modificare le impostazioni dello stile colore, selezionare **Telecamera >Stile colore**.

Lo stile cromatico può regolare automaticamente la luminosità, consentendo agli utenti di selezionare la migliore modalità di stile cromatico in base all'ambiente operativo.

- **Normale**

L'impostazione predefinita è la modalità normale.

- **Dettaglio scuro più luminoso**

Questa modalità aumenta la luminosità delle aree scure dell'immagine.

- **Evidenziazione dei dettagli più luminosa**

Questa modalità aumenta la luminosità delle aree dell'immagine illuminate in generale.

Funzione IR

Per modificare le impostazioni della funzione IR, selezionare **Telecamera > Funzione IR**.

Funzione giorno/notte

Questa voce consente agli utenti di definire l'azione del filtro di taglio IR e delle luci LED IR. Per selezionare la modalità più adatta, consultare le descrizioni di ciascuna opzione riportate di seguito.

■ **Automatico**

Con questa modalità, la telecamera decide quando rimuovere il filtro taglia IR. Per ulteriori dettagli, consultare la sezione [Soglia giorno/notte, p. 118](#).

■ **Notte**

Utilizzare questa modalità quando il livello di luce ambientale è basso. Il filtro IR viene rimosso per consentire alla telecamera di fornire immagini chiare in bianco e nero.

■ **Giorno**

Selezionare questa modalità per attivare il filtro taglia IR. Il filtro IR cut è in grado di filtrare la luce IR e consente alla telecamera di fornire immagini di alta qualità a colori.

■ **Sensore di luce (predefinito)**

In questa modalità, per le telecamere con moduli LED IR integrati, il sensore di luce deciderà l'occasione per accendere/spegnere le luci LED IR. Per le telecamere con moduli non IR, il sensore di luce deciderà l'opportunità di attivare/disattivare il filtro di taglio IR.

■ **Luce accesa (solo moduli LED IR integrati)**

In questa modalità, le luci LED IR saranno sempre accese.

■ **Luce spenta (solo moduli LED IR integrati)**

In questa modalità, le luci LED IR saranno sempre spente.

■ **Smart**

Con la modalità Smart, la telecamera decide quando rimuovere il filtro IR. Il meccanismo della modalità Smart è in grado di valutare se la fonte di luce principale proviene dall'illuminazione IR. In tal caso, il filtro taglia IR verrà mantenuto rimosso (cioè in modalità monocromatica/notturna).

NOTA!

Si consiglia di selezionare la "Modalità Smart" quando la telecamera imposta un rapporto di zoom elevato per la visione ravvicinata.

Soglia giorno/notte

Questa voce consente agli utenti di impostare quando la telecamera deve passare dalla modalità giorno alla modalità notte o viceversa. La telecamera rileva la luminosità dell'ambiente circostante e il valore di soglia indica il livello di luce. Quando la telecamera rileva che il livello di luce raggiunge la soglia impostata, passa automaticamente alla modalità Giorno/Notte. L'intervallo del livello va da 0 a 10 (più scuro = 0; più luminoso = 10).

■ **Modalità notte alla modalità giorno**

Più basso è il valore, prima la telecamera passa alla modalità Giorno. Il valore predefinito è 7.

- **Modalità giorno alla modalità notte** 

Più alto è il valore, prima la telecamera passa alla modalità Notte. Il valore predefinito è 3.

NOTA!

Se la telecamera è dotata di sensori CMOS diversi, il tempo di passaggio alla modalità Giorno/Notte può variare da modello a modello, anche se la soglia è impostata sullo stesso valore.

Compensazione della luce IR

Con la funzione di compensazione della luce IR, la telecamera può evitare che l'oggetto centrale vicino alla telecamera sia troppo luminoso quando le luci LED IR sono accese.

NOTA!

La funzione di compensazione della luce IR **NON** è disponibile quando è attivata la funzione di **impostazione della finestra di esposizione automatica**.

Riscaldamento a infrarossi

La funzione di riscaldamento a infrarossi è prevista per le telecamere installate in ambienti gelidi e umidi. Attivare la funzione per evitare l'accumulo di ghiaccio sulla superficie.

Riduzione del rumore

Per modificare le impostazioni di riduzione dei disturbi, selezionare **Telecamera > Riduzione disturbi**.

La telecamera offre diverse opzioni di **riduzione del rumore** per offrire una qualità d'immagine ottimizzata, soprattutto in condizioni di scarsa illuminazione.

3DNR

La funzione 3DNR (3D Noise Reduction) offre una qualità d'immagine ottimizzata soprattutto in condizioni di scarsa illuminazione.

Sono disponibili diversi livelli di 3DNR, tra cui 3DNR Low, 3DNR Mid e 3DNR High. Il livello più alto di 3DNR genera una riduzione del rumore relativamente maggiore.

2DNR

La funzione 2DNR (2D Noise Reduction) offre immagini chiare senza sfocature da movimento in condizioni di scarsa illuminazione.

Selezionare **on** per attivare la funzione 2DNR; altrimenti, selezionare **off** per disattivare la funzione 2DNR.

ColoreNR

In un ambiente buio o con luce insufficiente e con la telecamera in modalità colore, ColorNR (Color Noise Reduction) può eliminare i disturbi del colore.

Sono previsti tre livelli di ColorNR, tra cui Color Low, Color Mid e Color High. Il livello più alto di ColorNR genera una riduzione del rumore relativamente maggiore.

Defog

Fare clic su **Telecamera > Defog** e selezionare *On* per migliorare le immagini della telecamera in condizioni di nebbia. In questa modalità, la telecamera applica un miglioramento del contrasto per migliorare i colori delle immagini.

Tipo HDR

Per modificare le impostazioni del tipo di HDR, selezionare **Telecamera > Tipo HDR**.

Il tipo di HDR controlla le prestazioni della telecamera in condizioni di scarsa illuminazione. È possibile passare dalla modalità **Normale** a quella **Lineare**.

Gamma HDR

Per modificare le impostazioni di Gamma HDR, selezionare **Telecamera > Gamma HDR**.

La funzione Gamma HDR risolve i problemi di contrasto elevato o di cambiamento di luce. Le opzioni di livello per Gamma HDR sono *Basso*, *Medio*, *Alto* e *Auto*. Selezionare la modalità Gamma HDR adatta in base alla luminosità della scena. Si noti che l'attivazione di questa funzione può comportare la comparsa di disturbi dell'immagine.

NOTA!

La modalità Auto **non è disponibile** in queste condizioni:

- Il **sistema televisivo** è stato impostato sulla modalità **Linear**.
- Il **sistema TV** è stato impostato sulla **modalità HDR** e il **rapporto di otturazione** in **Tipo HDR** è impostato come *Fisso*.

Stabilizzatore d'immagine

Per modificare le impostazioni dello stabilizzatore d'immagine, selezionare **Telecamera > Stabilizzatore d'immagine**.

Con la funzione di stabilizzazione dell'immagine, la telecamera può mantenere l'immagine stabile e sopprimere gli effetti di vibrazione sulle immagini causati da vibrazioni esterne.

NOTA!

- Lo stabilizzatore d'immagine è disponibile solo se il formato video in [Sistema TV, p. 123](#) è stato impostato su *WDR 2 Shutter*.
- Quando si attiva lo stabilizzatore d'immagine, il campo visivo si riduce in modo percettibile, sia in orizzontale che in verticale. Ciò è dovuto all'algoritmo di stabilizzazione della telecamera, che necessita di circa il 10% dell'immagine su ciascun lato per rilevare il movimento dell'immagine e questa porzione non può essere utilizzata nell'immagine finale.

Per attivare la funzione, seguire le istruzioni riportate di seguito.

1. Selezionare **On** dall'elenco a discesa **Stabilizzatore** per attivare la funzione di stabilizzazione dell'immagine.
2. Selezionare **On** dal menu a tendina **Calibrazione automatica** per attivare la funzione di calibrazione automatica.
3. In alternativa, gli utenti possono fare clic sul pulsante **Calibra** per la calibrazione manuale. Per garantire l'accuratezza della calibrazione, assicurarsi di non muovere la telecamera per 3 secondi.

Per disattivare la funzione, selezionare **Off** dall'elenco a discesa **Stabilizzatore**.

NOTA!

- Non utilizzare le funzioni PTZ quando si attiva la calibrazione manuale.
- La funzione Zoom digitale e la funzione Privacy Mask/Fattore zoom saranno disabilitate quando è attivata la funzione Stabilizzatore d'immagine.

Fare clic su **Salva** per applicare e memorizzare le impostazioni.

Zoom digitale

Per modificare le impostazioni dello zoom digitale, selezionare **Telecamera > Zoom digitale**.



Selezionare **On** per abilitare lo zoom digitale, selezionare **Off** per disabilitare la funzione.


Profilo

Per modificare le impostazioni del profilo della telecamera, selezionare **Telecamera > Profilo**.

Il profilo della telecamera consente agli utenti di impostare i parametri di immagine desiderati per ambienti specifici con orari diversi. È possibile impostare un massimo di 10 set di configurazione dei parametri della telecamera nella scheda Telecamera. Per attivare questa funzione, gli utenti devono impostare in anticipo gli orari. Per ulteriori dettagli sull'impostazione degli orari, consultare la sezione Pianificazione. Quindi, seguire la procedura seguente per impostare un profilo della telecamera.

Impostazione del profilo della telecamera

1. Nella scheda "Telecamera", impostare i parametri della telecamera, come il bilanciamento del bianco, la regolazione dell'immagine e così via, escluso il sistema TV.
2. Fare clic su Profilo per visualizzare il menu di impostazione. Selezionare un numero dal menu a discesa Num.
3. Inserire un nome per il profilo nel campo Nome.
4. Fare clic su  sotto il campo Nome. La configurazione della telecamera viene salvata e applicata al profilo. A questo punto viene creato e salvato un profilo della telecamera.
5. Selezionare un profilo dal menu a discesa Num.
6. Spuntare la casella Per orario. Selezionare le pianificazioni desiderate dal menu a discesa Pianificazione. È possibile applicare più pianificazioni a un profilo.
7. Cliccare su  qui sotto **Per programma**.
8. Seguire i passi precedenti per impostare gli altri profili.

A questo punto, la telecamera cambierà automaticamente i profili in base alla programmazione. In alternativa, selezionare manualmente un numero dal menu a discesa Num. Quindi, fare clic su , la telecamera caricherà e applicherà le impostazioni del profilo.

NOTA!

Se si desidera impostare i parametri della telecamera sulle impostazioni di fabbrica, selezionare **Normale** dal menu a discesa Num. La telecamera inizierà a caricare i valori predefiniti.

NOTA!

Gli utenti DEVONO impostare il parametro della telecamera dell'ultimo profilo come impostazione predefinita. In questo modo, se ci sono intervalli tra le programmazioni, la telecamera applicherà l'impostazione dell'ultimo profilo.

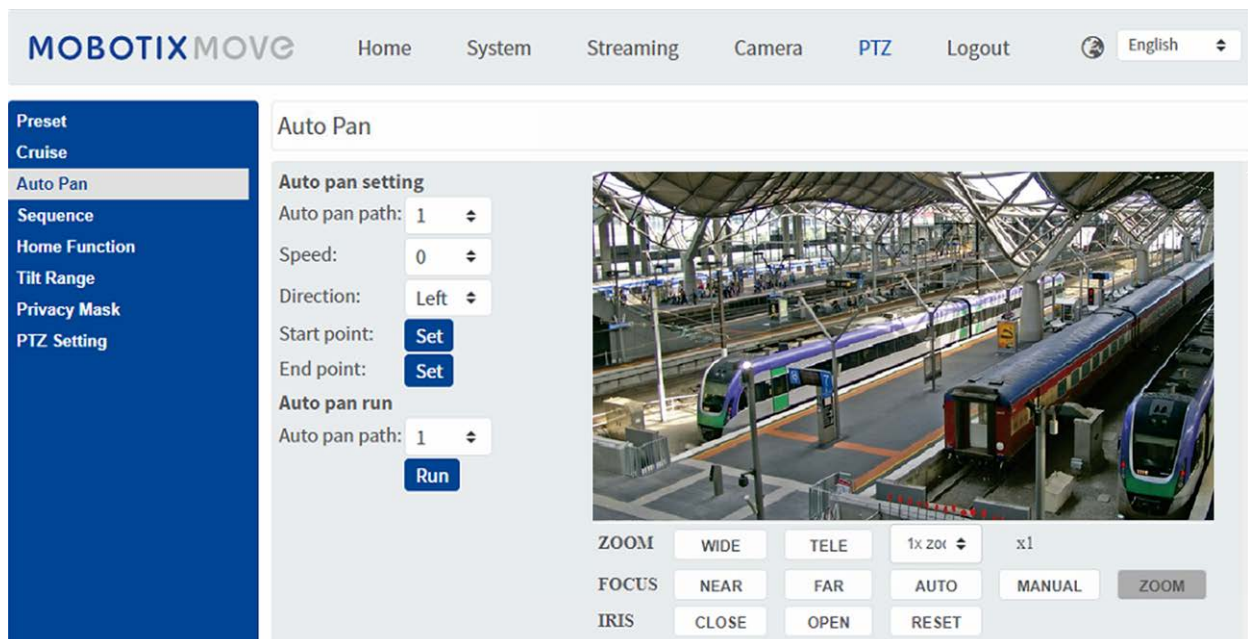
Sistema TV

Per modificare le impostazioni del sistema TV, selezionare **Telecamera > Sistema TV**.

Selezionare dal menu a discesa il formato video corrispondente al sistema TV presente. La tabella seguente mostra i formati video disponibili per diversi tipi di modelli. I formati video supportati per ciascun modello sono contrassegnati da "✓".

Formato video	4K (8MP) LIR Video Analytics Speed Dome
NTSC 30 fps	✓
WDR 2 Otturatore	✓
PAL 25 fps	✓
WDR 2 Otturatore	✓

Scheda "PTZ"



MOBOTIX MOVE Home System Streaming Camera PTZ Logout English

Preset
Cruise
Auto Pan
Sequence
Home Function
Tilt Range
Privacy Mask
PTZ Setting

Auto Pan

Auto pan setting
Auto pan path: 1
Speed: 0
Direction: Left
Start point: Set
End point: Set

Auto pan run
Auto pan path: 1
Run

ZOOM WIDE TELE 1x zoom x1
FOCUS NEAR FAR AUTO MANUAL ZOOM
IRIS CLOSE OPEN RESET

Preimpostazione

Per modificare i punti preimpostati, selezionare **PTZ > Preset**.

La telecamera supporta fino a 256 punti preimpostati. Per impostare un punto di preselezione, fare riferimento alle istruzioni riportate di seguito.

Impostazione preimpostata

Seguire la procedura per impostare un punto preimpostato.

1. Spostare il cursore sul riquadro della vista dal vivo.
2. Fare clic con il pulsante sinistro del mouse e trascinare il puntatore rosso con i controlli PTZ nella posizione desiderata e regolare il rapporto di zoom/focus fine.
3. Assegnare un numero per la posizione corrente dall'elenco a discesa Numero (fare clic sul pulsante **PrePagina** o **Pagina successiva** per raggiungere i numeri da 1 a 256) e inserire il nome descrittivo.
4. Fare clic su **Imposta** per salvare le impostazioni.

Vai alla preimpostazione

Per fare in modo che la telecamera si sposti in una posizione prestabilita specificata, selezionare il punto prestabilito dall'elenco Preset (fare clic sul pulsante **PrePage** o **NextPage** per raggiungere i numeri prestabiliti da 1 a 256). La telecamera si sposterà nella posizione di destinazione.

Crociera

Per modificare la programmazione della crociera, selezionare **PTZ > Crociera**.

La telecamera supporta fino a otto percorsi di crociera. Per l'impostazione dei percorsi di crociera, seguire le istruzioni riportate di seguito.

Impostazione della crociera

Per impostare un percorso di crociera, fare riferimento alla seguente procedura.

1. Selezionare un numero di percorso dall'elenco a discesa.
2. Spostare il cursore nel riquadro live view e spostare la telecamera in una vista desiderata (controlli PTZ) come punto di partenza di un Percorso di crociera.
3. Fare clic sul pulsante **Imposta di Record Start** e iniziare a programmare il Percorso di crociera tramite i controlli PTZ.
4. Al termine della programmazione, fare clic sul pulsante **Imposta di fine registrazione** per completare la registrazione del percorso di crociera.

Corsa di crociera

Selezionare il percorso di crociera specificato dall'elenco a discesa, fare clic sul pulsante **Esegui** e la telecamera inizierà a girare come registrato.

Per visualizzare la navigazione della telecamera a schermo intero, spostare il cursore sul riquadro di visualizzazione dal vivo, fare clic con il pulsante destro del mouse e con il pulsante sinistro del mouse selezionare **Schermo intero**. A questo punto è possibile visualizzare la navigazione della telecamera a schermo intero.

Per interrompere un percorso di crociera, è sufficiente spostare il cursore sul riquadro live view e muovere la telecamera in qualsiasi direzione.

Auto Pan

Per modificare la programmazione della panoramica automatica, selezionare **PTZ > Panoramica automatica**.

La telecamera supporta fino a quattro percorsi di Auto Pan. Per impostare un percorso di Auto Pan, fare riferimento alle istruzioni riportate di seguito.

Impostazione Pan automatico

Seguire la procedura per impostare un percorso Auto Pan.

1. Selezionare un numero di percorso dall'elenco a discesa.
2. Selezionare il rapporto di velocità dall'elenco a discesa **Velocità**; il rapporto di velocità va da 0 (basso) a 3 (veloce).
3. Scegliere di eseguire il percorso di panoramica automatica in direzione destra/sinistra dall'elenco a discesa **Direzione**.
4. Spostare il cursore sul riquadro live view e spostare la telecamera su una vista desiderata come punto di partenza di un percorso di panoramica automatica.
5. Facendo clic sul pulsante **Imposta punto di partenza**, la vista corrente verrà automaticamente salvata come punto di partenza del percorso di panoramica automatica.
6. Spostare la telecamera in un'altra posizione desiderata come punto finale del percorso di panoramica automatica.
7. Fare clic sul pulsante **Imposta di Punto finale** per salvare l'impostazione.

NOTA!

Il rapporto di zoom del punto di partenza di una panoramica automatica rimane lo stesso per tutto il percorso.

Esecuzione automatica della pentola

Selezionare il percorso di panoramica automatica specificato dall'elenco a discesa, fare clic sul pulsante **Esegui** e la telecamera inizierà a muoversi orizzontalmente come registrato.

Per visualizzare la panoramica della telecamera in modalità a schermo intero, spostare il cursore sul riquadro di visualizzazione live, fare clic con il pulsante destro del mouse e con il pulsante sinistro del mouse selezionare **Schermo intero**. A questo punto è possibile visualizzare la navigazione della telecamera a schermo intero.

Per interrompere l'esecuzione di un percorso di panoramica automatica, è sufficiente spostare il cursore sul riquadro live view e muovere la telecamera in qualsiasi direzione.

Sequenza

Per modificare la programmazione delle linee di sequenza, selezionare **PTZ > Sequenza**.

La telecamera supporta fino a otto linee di sequenza; ogni linea di sequenza è composta da un massimo di 64 punti di preselezione. Per programmare una linea di sequenza, consultare le istruzioni riportate di seguito.

NOTA!

Prima di impostare questa funzione, l'utente deve predefinire almeno due punti di preselezione.

Impostazioni della sequenza

Fare clic sul pulsante **Modifica** di **Impostazione sequenza** per accedere al menu.

▪ Linea di sequenza

Selezionare il numero di linee di sequenza da impostare dall'elenco a discesa nella parte superiore del menu Impostazione sequenza.

▪ Punti di preselezione sequenziali

Impostare in ordine ogni punto di preselezione della linea di sequenza programmata. Selezionare un punto di preselezione dall'elenco **Nome** per il numero di punti di preselezione specificato e inserire sia il Tempo di permanenza (da 0 a 127) che la Velocità (da 0 a 14) nei campi corrispondenti. Al termine dell'impostazione sequenziale dei punti di preselezione, fare clic sul pulsante **Salva** nella parte superiore del menu di impostazione della sequenza.

Esecuzione della sequenza

Selezionare la linea di sequenza specificata dall'elenco a discesa, fare clic sul pulsante **Vai** e la telecamera inizierà ad avanzare in ogni scena in sequenza come programmato.

Per visualizzare la telecamera che esegue una linea di sequenza a schermo intero, spostare il cursore sul riquadro di visualizzazione live, fare clic con il pulsante destro del mouse e con il pulsante sinistro del mouse selezionare **Schermo intero**. In questo modo è possibile visualizzare la navigazione della telecamera a schermo intero.

Per interrompere l'esecuzione della linea di sequenza, è sufficiente spostare il cursore sul riquadro live view e muovere la telecamera in qualsiasi direzione.

Funzione Casa

Per modificare le impostazioni della Casa, selezionare **PTZ > Funzione Casa**.

È possibile impostare una modalità di funzionamento per garantire un monitoraggio costante. Se la telecamera rimane inattiva per un certo periodo di tempo, la funzione selezionata viene attivata automaticamente; si tratta della funzione Home. La funzione Home consente un monitoraggio costante e accurato per evitare che la telecamera si fermi o perda eventi.

Impostazione della casa

▪ Interruttore

Selezionare **On** o **Off** per attivare o disattivare la funzione Home. Fare quindi clic sul pulsante **Imposta** per applicare l'impostazione.

▪ Tempo

In questo contesto, il tempo rappresenta la durata del tempo di inattività della telecamera prima dell'esecuzione di un punto preimpostato/linea di crociera/percorso di panoramica automatica/linea di sequenza. Quando la funzione Home è attivata, la telecamera inizia a contare alla rovescia quando è inattiva e poi esegue l'azione predefinita allo scadere del tempo. Il periodo di tempo varia da 1 a 128 minuti; specificarlo nel campo.

Fare clic su **Imposta** per salvare le impostazioni.

▪ Tipo e linea

Selezionare un tipo di azione Home (punto di preselezione/linea di crociera/percorso di panoramica automatica/linea di sequenza) e specificare il numero di punti di preselezione/linee di crociera/percorso di panoramica automatica/linee di sequenza dagli elenchi a discesa **Tipo** e **Linea**.

Fare clic sul pulsante **Imposta** per salvare le impostazioni di Home.

Gamma di inclinazione

Per modificare le impostazioni dell'intervallo di inclinazione, selezionare **PTZ > Intervallo di inclinazione**.

L'angolo di inclinazione della telecamera è regolabile da un minimo di -20° a un massimo di +100°. Inserire l'angolo di inclinazione minimo e massimo desiderato nei campi corrispondenti.

Fare clic sul pulsante **Imposta** per salvare le impostazioni dell'angolo di inclinazione.

Maschera per la privacy

Per modificare le maschere di privacy, selezionare **PTZ > Maschera di privacy**.

La funzione Maschera privacy ha lo scopo di evitare qualsiasi monitoraggio intrusivo. Quando si imposta una maschera, si consiglia di impostarla almeno due volte più grande (altezza e larghezza) dell'oggetto mascherato. La telecamera assumerà come punto di partenza il centro della vista selezionata. Si consiglia quindi di mantenere l'oggetto/regione target quasi al centro della scena.

Impostazione della maschera

■ Interruttore

Selezionare **On** o **Off** per attivare o disattivare la funzione Privacy Mask. Fare clic sul pulsante **Imposta** per applicare l'impostazione.

■ Colore

Selezionare un colore dall'elenco a discesa **Colore** per la maschera di privacy specificata. Fare clic sul pulsante **Imposta** per applicare l'impostazione.

■ Numero di maschera (1~20)

Specificare il numero della maschera di privacy programmata nel campo di immissione.

■ Fattore di zoom

Normalmente, una maschera di privacy viene riposizionata e ridimensionata per coprire l'area mascherata ogni volta che si utilizzano le funzioni di pan/tilt/zoom. Il fattore di zoom consente agli utenti di nascondere la maschera se il rapporto di zoom è impostato su un valore inferiore al rapporto originale.

Ad esempio, quando la maschera di privacy è impostata su un determinato rapporto di zoom (ad esempio 5x), la maschera di privacy verrà ridimensionata quando la telecamera viene ingrandita (ad esempio da 5x a 20x); tuttavia, quando la telecamera viene ridotta (ad esempio da 5x a 2x), la maschera di privacy verrà nascosta. Selezionare **On** o **Off** per attivare o disattivare la funzione Fattore zoom. Per impostare una maschera di privacy, procedere come segue.

1. Impostare l'interruttore su **On** e fare clic sul pulsante **Imposta** per attivare la funzione Maschera privacy.
2. Selezionare un colore per la maschera dall'elenco a discesa **Colore** e fare clic sul pulsante **Imposta** per applicare l'impostazione del colore.
3. Specificare la maschera con un numero, ad esempio 17. Se è necessario il fattore di zoom, selezionare **On** per abilitare questa funzione. Quindi, fare clic sul pulsante **Aggiungi** e la maschera di privacy verrà visualizzata sul riquadro Video in diretta a destra.
4. Per spostare la maschera nella posizione desiderata, spostare il cursore del mouse al centro della maschera e fare clic e trascinare.

5. Per modificare la forma e le dimensioni della maschera, fare clic su un qualsiasi bordo della maschera e disegnarlo verso l'esterno/verso l'esterno.
6. Se necessario, impostare Zoom/Focus/Iris.
7. Fare clic sul pulsante **Imposta** per salvare e applicare l'impostazione. La maschera di privacy verrà visualizzata nel colore impostato in precedenza.

Se si desidera modificare la maschera precedentemente impostata, immettere il numero della maschera nel campo di immissione Mask(1~20) e fare clic sul pulsante **Edit**. La telecamera si porta nella posizione impostata e visualizza la maschera. È quindi possibile seguire i passaggi da 4 a 6 per modificare la maschera.

Per annullare la modifica della maschera, è sufficiente fare clic sul pulsante **Indietro** per uscire dalla modifica.

Cancellazione della maschera

Per eliminare una maschera di privacy esistente, selezionarla dall'elenco a discesa e fare clic sul pulsante **Cancella**. La maschera di privacy selezionata scomparirà.

Impostazione PTZ

Per modificare le impostazioni PTZ, selezionare **PTZ > Impostazione PTZ**.

Flip (capovolgimento dell'immagine)

È possibile seguire un oggetto in modo continuo quando passa sotto la telecamera impostando la modalità **Flip** su **M.E.** (modalità meccanica) o sulla **modalità immagine** digitale flip:

- **Modalità M.E.**

Il M.E. è un'operazione meccanica standard. Quando la telecamera si inclina fino all'angolo massimo, esegue una panoramica di 180° e poi continua a inclinarsi per continuare a seguire gli oggetti.

- **Modalità immagine**

La modalità di capovolgimento dell'immagine digitale consente di seguire gli oggetti senza soluzione di continuità. Rispetto alla **modalità M.E.**, il ritardo è appena percettibile.

NOTA!

- L'impostazione **Flip** è controllata solo manualmente. Se una posizione preimpostata o un punto per un'altra funzione (ad esempio una sequenza) è impostata nella posizione che può essere raggiunta solo attraverso il movimento FLIP, quando la funzione Flip viene disattivata, la posizione non può più essere raggiunta.
- Per far inclinare la telecamera in un intervallo specifico, ad esempio da -10° a $+100^{\circ}$ o da -10° a $+190^{\circ}$, accedere alla pagina di impostazione dell'**intervallo di inclinazione** per impostare l'intervallo dell'angolo di inclinazione. Altrimenti, la telecamera si inclinerà di 90° come impostazione predefinita.

Velocità con lo zoom

Questa funzione consente alla telecamera di regolare automaticamente la velocità di panoramica/inclinazione mediante l'algoritmo interno quando viene modificato il rapporto di zoom. La velocità di rotazione diventerà più lenta all'aumentare del rapporto di zoom. Fare clic sul pulsante **Imposta** per salvare l'impostazione.

Calibrazione automatica (servo-feedback)

Integrando la tecnologia di servo-feedback, la telecamera si calibra e ritorna con precisione alla posizione precedente, senza stallo, quando viene rilevata la deviazione del perno della cupola. Selezionare **On** e fare clic sul pulsante **Imposta** per attivare l'impostazione.

Impostare lo zero della pentola

Fare clic sul pulsante **Imposta** per impostare la posizione attuale della telecamera come punto di partenza per la panoramica (0 gradi).

Fare clic su **Salva** per applicare e memorizzare le impostazioni.


Appendice A: Installazione dei componenti UPnP

Seguire le istruzioni riportate di seguito per installare i componenti UPnP sui computer Windows.

1. In Windows, andare su **Start**, fare clic su **Pannello di controllo** e quindi fare doppio clic su **Installazione applicazioni**.
2. Fare clic su **Aggiungi/Rimuovi componenti di Windows** nella pagina **Installazione applicazioni**.
3. Selezionate **Servizi di rete** dall'elenco dei componenti nella finestra Creazione guidata componenti di Windows, quindi fate clic su **Dettagli**.
4. Selezionare **UPnP User Interface** nell'elenco dei sottocomponenti dei servizi di rete e fare clic su **OK**.
5. Nella finestra della procedura guidata dei componenti di Windows, fate clic su **Avanti**.
6. Fare clic su **Fine** per completare l'installazione.

Appendice B: Conversione degli indirizzi IP da decimali a binari

Seguire l'esempio seguente per convertire gli indirizzi IP in numeri binari. Per la conversione, utilizzare la calcolatrice del computer: **Start > Tutti i programmi > Accessori > Calcolatrice**.

- Windows 7/8: fare clic su **Visualizza** nella calcolatrice e su **Programmatore**.
- Windows 10/11: fare clic sul pulsante del menu  e selezionare **Programmatore**.

L'esempio seguente mostra come convertire 192.168.2.81 in numeri binari.

1. A sinistra della calcolatrice, selezionare **Dec**. Quindi inserire il primo numero decimale dell'indirizzo IP, "192". Selezionare **Bin** e il numero verrà convertito in numero binario. Ripetere la stessa procedura con gli altri numeri decimali. Ricordarsi di selezionare **Dec** prima di inserire il numero decimale successivo. In caso contrario, non sarà possibile inserire un numero decimale. La tabella seguente mostra la rappresentazione binaria di ciascun numero decimale.

Numeri decimali Numeri binari

192	11000000
168	10101000
2	10
81	1010001

2. Ogni numero binario deve avere otto cifre. Se un numero binario non ha otto cifre, aggiungete degli zeri iniziali fino ad ottenerli. Il numero binario di ogni numero decimale deve essere il seguente.

Numeri decimali Numeri binari

192	11000000
168	10101000
2	00000010
81	01010001

Pertanto, la rappresentazione binaria dell'indirizzo IP 192.168.2.81 è **11000000.10101000.00000010.01010001**.

Appendice C: Elenco delle porte IP aperte/chiusure

Le tabelle seguenti elencano le porte per i protocolli IP TCP e UDP delle telecamere MOBOTIX MOVE.

Protocollo TCP

Numero di porta	Servizio	Predefinito
Numero di porta	Servizio	Predefinito
80	HTTP	aperto
443	HTTPS	aperto
554	RTSP	aperto
5555	UPnP	aperto

Protocollo UDP

Numero di porta	Servizio	Predefinito
68	DHCP	aperto
161	SNMP	chiuso
1900	UPnP	aperto
3702	ONVIF Sonda	aperto
5353	Bonjour	aperto
6666	Ricerca dispositivi (strumento di ricerca Dynacolor)	aperto
15070	conversazione audio (RTP da PC a IPCam)	chiuso
15071	conversazione audio (RTCP)	chiuso
18890	stream1 porta RTP multicast video	aperto
18891	stream1 video multicast porta RTCP	aperto
18900	stream2 porta RTP multicast video	aperto
18901	stream2 video multicast porta RTCP	aperto

Numero di porta	Servizio	Predefinito
18910	stream3 porta RTP multicast video	aperto
18911	stream3 porta multicast RTCP video	aperto
18920	stream4 porta RTP multicast video	aperto
18921	stream4 video multicast porta RTCP	aperto
18930	porta RTP multicast audio	aperto
18931	porta RTCP multicast audio	aperto
18940	meta-dati porta RTP multicast	aperto
18941	meta-dati porta multicast RTCP	aperto
19800	Sistema MxMessage	aperto

Informazioni sull'assistenza tecnica

Questa sezione contiene le seguenti informazioni:

Specifiche tecniche	138
Specifiche DORI	145

Specifiche tecniche

Analisi video DNN Edge di alta qualità

Conteggio	Intrusione	Oggetti rimossi	Sabotaggio	Riconoscimento dei volti
				
Oggetti abbandonati	Veicolo fermo	Direzione sbagliata	Bighellonaggio	ALPR
				

La più recente tecnologia di computer vision rende efficiente il motore di elaborazione video accelerato da DNN. Questo motore integrato fornisce un'elevata precisione, il tracciamento degli oggetti in tempo reale e 10 funzioni di analisi video (basate su DNN), tra cui ALPR e riconoscimento di volti umani. Inoltre, consente il rilevamento simultaneo di più oggetti.

Rivestimento nano EverClear di MOBOTIX

Il nuovo e innovativo rivestimento MOBOTIX EverClear si avvale di una speciale nano-tecnologia che trasforma le gocce d'acqua in una sottilissima pellicola d'acqua immediatamente dopo l'impatto. Questo garantisce la massima qualità dell'immagine in caso di pioggia e in condizioni ambientali difficili e riduce i costi di manutenzione grazie al suo effetto "autopulente".



Informazioni sul prodotto

Nome del prodotto	4K (8MP) LIR Video Analytics Speed Dome
Codice d'ordine	Mx-SD1A-831-LIR-VA

Progettazione hardware

Processore	Ambarella CV25 (Quad-core ARM® Cortex®-A53, 1 GHz)
Memoria	RAM: 512 MB FLASH: 256 MB
Sensore di immagine	4K (8MP) CMOS progressivo da 1/2,8" IMX678 (SONY STARVIS 2)
Pixel effettivi (utilizzati)	3864x2180 (4K/8MP)

Lente

Illuminazione minima	Colore: 0,02 Lux B/N: 0,001 Lux F1.6, AGC=on, 30 IRE, 1/1 s
Caratteristiche dell'obiettivo	Obiettivo zoom: Zoom, Auto Focus, P-IRIS, Auto-IRIS Lunghezza focale: da 6,9 a 214,6 mm Apertura: F1.35 - F4.6 Campo visivo orizzontale: 61,8° (Wide), 2,2° (Tele) Campo visivo verticale: 35,9° (Wide), 1,3° (Tele)
Sistema Focus	Sistema di messa a fuoco automatica preciso basato su LiDAR (lunghezza d'onda di 905 nm)
Rivestimento della del vetro anteriore	Il nano rivestimento superidrofilo MOBOTIX EverClear trasforma le gocce d'acqua in una sottilissima pellicola d'acqua al momento dell'impatto. Il rivestimento garantisce la migliore qualità dell'immagine in caso di pioggia e di condizioni esterne difficili e riduce i riflessi e il rumore in condizioni di scarsa illuminazione. EverClear è repellente allo sporco e aumenta la stabilità e la resistenza ai graffi di vetro anteriore, riducendo ulteriormente gli sforzi di manutenzione. Durata del rivestimento fino a 3 anni, a seconda delle condizioni ambientali e del trattamento di pulizia.

Telecamera

Giorno/Notte	Filtro IR-cut a commutazione automatica
Velocità dell'otturatore (Auto)	1 a 1/10000 s

Informazioni sull'assistenza tecnica

Specifiche tecniche

Velocità dell'otturatore (manuale)	WDR: 1/67500 s Lineare: 1/135000 s
Modalità priorità otturatore	Fino a 1/45 s
Frame rate (massimo)	WDR on/off: H.265/H.264: 4K (8MP)@30 fps MJPEG: 1080p@30 fps
Guadagno automatico	Guadagno minimo: 3 dB, guadagno massimo: 48 dB, dimensione del passo: 3
WDR	Fino a 130 dB
Stabilizzatore elettronico d'immagine (EIS)	Sì
Tracciamento automatico degli oggetti	On/off (algoritmo DNN basato sugli oggetti: umani/veicoli selezionabili)
Zoom	Ottico: 31x, digitale: 10x
Impostazioni immagine	Colore, luminosità, nitidezza, contrasto, bilanciamento del bianco, controllo dell'esposizione, 2DNR, 3DNR, NR per movimento, mascheratura, sovrapposizione testo
Rotazione dell'immagine	90°, 180°, 270°
Feedback del servo	Sì

Caratteristiche PTZ

Posizioni preimpostate	Fino a 256 posizioni, 1 posizione Home
Sequenze	Fino a 8 sequenze con 64 posizioni preimpostate ciascuna
Percorsi di crociera	Fino a 8
Percorsi di panoramica automatica	Fino a 4
Posizione del display	I gradi Pan/Tilt possono essere visualizzati nell'immagine live.
Gamma Pan	Infinito a 360°
Gamma di inclinazione	-20° a +100°
Velocità Pan	Velocità di panoramica manuale: 0,1°-90°/s Velocità di panoramica preimpostata: 300°/s

Velocità di inclinazione	Velocità di inclinazione manuale: 0,1°-55°/s Velocità di inclinazione preimpostata: 300°/s
Joystick/Controllo della porta	Protocolli RS485 DSCP, Pelco-D e Pelco-P
Analisi video	Le preimpostazioni possono essere combinate con 1 funzione di analisi video integrata selezionabile

Codec video

Compressione/codifica	H.265/H.264/MJPEG
Streaming	Fino a 4 flussi configurabili singolarmente in H.264/H.265/MJPEG; risoluzione, frequenza fotogrammi e larghezza di banda configurabili LBR/VBR/CBR in H.265/H.264.

Codec audio

Compressione/codifica	G.711/G.726/AAC/LPCM
Streaming	Bi-direzionale
Ingresso audio	Ingresso di linea Max. 2,28 V_{pp} per il segnale di linea Impedenza di ingresso: 33 k Ω
Uscita audio	Uscita di linea Resistenza di uscita: 220 Ω Tensione di uscita: 1 V_{rms}

Caratteristiche di sicurezza informatica

Protezione con password	Sì (compresa la modifica "forzata" della password durante la configurazione iniziale)
Filtraggio degli indirizzi IP	Sì (per limitare l'accesso non autorizzato in base agli indirizzi IP)
Controllo dell'accesso alla rete IEEE 802.1X	Sì (per la sicurezza di rete e l'autenticazione avanzate)
Autenticazione Digest	Sì (per l'autenticazione sicura degli utenti)

Informazioni sull'assistenza tecnica

Specifiche tecniche

Secure Boot	Sì (supporto dell'impostazione IP fissa e della configurazione IP DHCP automatica in base all'indirizzo MAC individuale)
Crittografia AES per la protezione della password	Sì (per garantire una crittografia forte per la memorizzazione delle password)
HTTPS/SSL (utilizzando TLS)	Sì (TLS 1.2 predefinito, TLS 1.0/1.1 opzionale selezionabile)
Gestione di utenti e gruppi	Sì (per il controllo degli accessi a grana fine)
VPN	Sì (per stabilire connessioni di rete sicure)
Firmare digitalmente il firmware	Sì (per prevenire la manomissione dei file del firmware)
Crittografia RSA	Sì (per supportare i cifrari più forti; supportati: RSA (2048 bit), AES-128, AES-256, SHA-256, SHA-384)

Rete

Interfaccia	Ethernet 10/100/1000 MBit/s
Protocolli supportati	ARP, PPPoE, IPv4/v6, ICMP, IGMP, QoS, TCP, UDP, DHCP, UPnP, SNMP, SMTP, RTP, RTSP, HTTP, HTTPS, FTP, NTP, DDNS, SMBv2, VPN
Conformità ONVIF	Supporta i profili S/G/T/M
Browser supportati	Sono supportati tutti i browser attuali.

Integrazione del sistema

Analisi video di base	<ul style="list-style-type: none"> ■ Rilevamento del movimento ■ Rilevamento audio
Analisi video basata su DNN (collegabile alle pre-impostazioni PTZ)	<ul style="list-style-type: none"> ■ Oggetti abbandonati ■ Intrusione (classificazione/filtraggio degli oggetti per persone, veicoli, ecc.) ■ Sabotaggio ■ Direzione sbagliata ■ Loitering (classificazione/filtraggio degli oggetti per persone, veicoli, ecc.) ■ Conteggio degli oggetti (classificazione/filtraggio degli oggetti per persone, veicoli, ecc.) ■ Rimozione dell'oggetto ■ Veicolo fermo (classificazione/filtraggio degli oggetti) <p>2 funzioni di analisi attivabili contemporaneamente</p>
Analisi video potenziata basata su DNN (collegabile alle pre-impostazioni PTZ)	<ul style="list-style-type: none"> ■ Riconoscimento del volto (inclusa la stima del sesso e dell'età) ■ Riconoscimento targhe - Paesi supportati: Armenia, Austria, Azerbaigian, Bielorussia, Belgio, Bosnia-Erzegovina, Bulgaria, Croazia, Cipro, Repubblica Ceca, Danimarca, Estonia, Finlandia, Francia, Georgia, Germania, Grecia, Ungheria, Irlanda, Israele, Italia, Giappone, Kazakistan, Kirghizistan, Lettonia, Lituania, Lussemburgo, Moldavia, Monaco, Montenegro, Paesi Bassi, Macedonia del Nord, Norvegia, Polonia, Portogallo, Romania, Russia, Serbia, Slovacchia, Slovenia, Spagna, Svezia, Svizzera, Taiwan, Turchia, Ucraina, Regno Unito, Uzbekistan, Vietnam.
Trigger di eventi	<ul style="list-style-type: none"> ■ Ingresso esterno ■ Analisi ■ Rilevamento dei guasti di rete ■ Evento periodico ■ Innesco manuale
Azioni dell'evento	<ul style="list-style-type: none"> ■ Attivazione dell'uscita esterna ■ Registrazione video e audio su memoria edge ■ Caricamento dei file: FTP, condivisione di rete ed e-mail ■ Notifica: HTTP, FTP, e-mail

Generale

Materiali dell'alloggiamento	Metallo e plastica
Colore dell'alloggiamento	RAL 9003

Informazioni sull'assistenza tecnica

Specifiche tecniche

Requisiti di alimentazione	IEEE802.3bt, tipo 3, classe 6, max 51,00 watt AC24V, max 53,10 watt, max 74,80 VA
Connettori	<ul style="list-style-type: none">■ RJ45■ 4 x Allarme in, 2x Allarme out, Audio in, Audio out, morsettiera RS485■ Morsettiera AC24V■ Connettore CVBS (disponibile con max. 2 flussi attivati)
Illuminazione IR	850 nm; fino a 300 m/984 ft distanza a seconda della riflessione della scena
Immagazzinamento video	La scheda microSD/SDHC/SDXC supporta fino a 1 TB (utilizzando un adattatore per schede SD), Supporto per la registrazione su NAS, MOBOTIX HUB, MOBOTIX MOVE NVR
Aggiornabile da remoto	Sì
Classe di protezione ambiente	IP66/IK10 (solo alloggiamento) tale
Temperatura di esercizio	-40 a 55 °C/-40 a 131 °F con riscaldatore integrato ON
Umidità relativa	90 % senza condensa
Condizioni di conservazione	-20 a 70 °C/-4 a 158 °F
Approvazioni	EMC: CE, FCC, BIS Sicurezza: LVD
MTBF	50.000 ore
Garanzia	5 anni; parti meccanicamente usurabili (motore, ingranaggi, cinghie, ecc.) escluse
Dimensioni	ø 241 x 364 mm
Peso	5500 g

NOTA!

Osservare il documento [MOBOTIX MOVE Installation Hints](#) per garantire prestazioni ottimali delle funzioni della telecamera.

Ingresso/uscita di allarme Corrente e tensione

Allarme inserito

5 V con 10 kΩ pull up, 50 mA

Allarme disattivato

400 V DC/AC, 120 mA

Specifiche DORI

Nel contesto della videosorveglianza, "DORI" è l'acronimo di Detection, Observation, Recognition and Identification (Rilevamento, Osservazione, Riconoscimento e Identificazione) e si basa originariamente sulla norma IEC EN62676-4: 2015. L'attuale norma DORI IEC EN62676-4: 2024 definisce i livelli elencati di seguito.

Livelli DORI secondo la norma IEC EN62676-4: 2024

Questi livelli definiscono i pixel minimi che il volto di una persona deve avere per fornire una corretta identificazione, ad esempio.

1. **Panoramica:** Per visualizzare oggetti in movimento a grande distanza, è necessario un minimo di 20 pixel per metro (PPM). Ciò consente di realizzare applicazioni di base per il rilevamento del perimetro e il controllo delle frontiere.
2. **Contorno:** Per delineare gli oggetti in movimento e la loro direzione, sono necessari almeno 40 PPM. È utile per tracciare i movimenti degli oggetti.
3. **Discernere:** Per distinguere bersagli o folle a distanza, sono necessari più di 80 PPM. Questo livello di dettaglio aiuta a identificare i movimenti di persone, veicoli o animali.
4. **Percepire:** Per percepire obiettivi o folle, è necessario un minimo di 125 PPM. Sebbene non sia possibile distinguere le persone in base al sesso, è possibile tracciarne i movimenti.
5. **Caratterizzare:** La caratterizzazione di persone e veicoli richiede più di 250 PPM. Questo livello consente di identificare il tipo di persona, l'andatura, il comportamento e la categoria del veicolo.

6. **Convalida:** Per convalidare persone conosciute o leggere le targhe dei veicoli, sono necessari oltre 500 PPM. Questo valore è sufficiente anche per la maggior parte dei software di riconoscimento automatico dei volti.
7. **Scrutare:** Per scrutare le persone, è essenziale acquisire almeno 1500 PPM. Questo garantisce un'elevata certezza nell'identificazione delle persone e nel riconoscimento dei dettagli del veicolo, come il modello e l'anno di fabbricazione. Il valore di Scrutare è equivalente alla dimensione della foto-tessera di una persona.

Distanze DORI

Livello DORI Codice d'ordine	Panoramica		Schema		Discernere		Percepire		Caratterizzare		Convalidare		Scrutare	
	↔/⚡	Tele ↔/⚡	↔/⚡	Tele ↔/⚡	↔/⚡	Tele ↔/⚡	↔/⚡	Tele ↔/⚡	↔/⚡	Tele ↔/⚡	↔/⚡	Tele ↔/⚡	↔/⚡	Tele ↔/⚡
Mx-SD1A-831-LIR-VA	162 m/168 m 531,50 ft/551,18 ft	5000 m/5156 m 16404,20 ft/16916,01 ft	81 m/84 m 265,75 ft/275,59 ft	2500 m/2578 m 8202,10 ft/8458,01 ft	41 m/42 m 134,51 ft/137,80 ft	1250 m/1289 m 4101,05 ft/4229,00 ft	26 m/27 m 85,30 ft/88,58 ft	800 m/825 m 2624,67 ft/2706,69 ft	13 m/13 m 42,65 ft/42,65 ft	400 m/413 m 1312,34 ft/1354,99 ft	6 m/7 m 19,69 ft/22,97 ft	200 m/206 m 656,17 ft/675,85 ft	2 m/2 m 6,56 ft/6,56 ft	67 m/69 m 219,82 ft/226,38 ft

MOBOTIX

BeyondHumanVision

IT_07/26

MOBOTIX AG - Am Stundenstein 2 - D-67722 Winnweiler - Tel.: +49 6302 9816-103 - sales@mobotix.com - www.mobotix.com

MOBOTIX è un marchio di MOBOTIX AG registrato nell'Unione Europea, negli Stati Uniti e in altri Paesi. Soggetto a modifiche senza preavviso. MOBOTIX non si assume alcuna responsabilità per errori tecnici o editoriali o omissioni contenute nel presente documento. Tutti i diritti sono riservati. © MOBOTIX AG 2020