

# Guía del usuario

## MOBOTIX MOVE 2MP Low-Light Flush-Mount Video Analytics Speed Dome

© 2026 MOBOTIX AG



BeyondHumanVision

**MOBOTIX**

# Índice

---

<b>Índice</b> .....	<b>2</b>
<b>Antes de empezar</b> .....	<b>5</b>
Ayuda .....	6
MOBOTIX Ayuda .....	6
MOBOTIX eCampus .....	6
MOBOTIX Comunidad .....	6
Notas de seguridad .....	7
Notas legales .....	8
<b>Visión general</b> .....	<b>11</b>
Características .....	12
Contenido del paquete .....	12
Dimensiones .....	13
Accesorios para cámaras Speed Dome .....	14
Dimensiones .....	21
Accesorios para todas las cámaras .....	24
Lecturas complementarias .....	28
<b>Conexión</b> .....	<b>31</b>
Cableado de cámaras .....	32
Conectores de cámara .....	32
Ranura para tarjetas microSD .....	33
Botón de reinicio .....	34
Conectar la alimentación .....	34
Conexión del cable Ethernet .....	34
Conexión de E/S de audio/alarma y RS485 .....	35
<b>Instalación</b> .....	<b>37</b>
Observaciones generales .....	38
Instalación de cámaras .....	38
<b>Configuración</b> .....	<b>39</b>
Requisitos del sistema para utilizar la cámara .....	40
Acceso a la cámara .....	40
Ajuste de la resolución de vídeo .....	42
Resolución por defecto .....	42
Exportar/Importar archivos de configuración .....	43
<b>Menú de referencia</b> .....	<b>45</b>
El menú de la cámara .....	46
Pestaña "Inicio" .....	47
Elementos funcionales de la página de inicio .....	48
Pestaña "Sistema" .....	53
Versión de software .....	53
Sistema .....	54
Seguridad .....	55

---

---

Red .....	62
DDNS .....	69
Correo .....	70
FTP .....	70
HTTP .....	71
MxMessageSystem .....	71
Eventos (Ajustes de alarma) .....	72
Gestión del almacenamiento .....	90
Grabación .....	94
Horario .....	95
Ubicación de archivos (instantáneas y grabación web) .....	96
Ver información .....	97
Valores de fábrica .....	98
Actualización de software .....	99
Mantenimiento .....	99
Pestaña "Streaming" .....	101
Configuración de vídeo .....	102
Rotación de vídeo .....	104
Superposición de texto en vídeo .....	105
Protocolo OCX de vídeo .....	106
Audio (configuración del modo de audio y la velocidad de bits) .....	107
Pestaña "Cámara" .....	109
Exposición .....	109
Balance de blancos .....	111
Ajuste de la imagen .....	115
Función IR .....	116
Reducción del ruido .....	118
Desempañar .....	119
Tipo HDR .....	119
Gamma HDR .....	119
Estabilizador de imagen .....	120
Zoom digital .....	120
Perfil .....	121
Sistema de TV .....	122
Pestaña "PTZ" .....	123
Preajuste .....	123
Crucero .....	124
Auto Pan .....	124
Secuencia .....	125
Inicio Función .....	126
Rango de inclinación .....	127
Máscara de privacidad .....	127
Ajuste PTZ .....	129
Apéndice A: Instalación de componentes UPnP .....	131
Apéndice B: Conversión de direcciones IP de decimal a binario .....	131

---

Apéndice C: Lista de puertos IP abiertos/cerrados .....	133
Protocolo TCP .....	133
Protocolo UDP .....	133
<b>Información sobre asistencia técnica .....</b>	<b>135</b>
Especificaciones técnicas .....	136
Especificaciones DORI .....	143
Niveles DORI Según IEC EN62676-4: 2024 .....	143
Distancias DORI .....	144

## Antes de empezar

Esta sección contiene la siguiente información:

<b>Ayuda</b> .....	<b>6</b>
<b>Notas de seguridad</b> .....	<b>7</b>
<b>Notas legales</b> .....	<b>8</b>

# Ayuda

## MOBOTIX Ayuda

Si necesita asistencia técnica, póngase en contacto con su distribuidor MOBOTIX. Si tu distribuidor no puede ayudarte, se pondrá en contacto con el canal de asistencia para darte una respuesta lo antes posible.

Si tiene acceso a Internet, puede abrir el servicio de ayuda MOBOTIX para encontrar información adicional y actualizaciones de software.

Visite [www.mobotix.com](http://www.mobotix.com) > [Servicios](#) > [Help Desk](#).



## MOBOTIX eCampus

MOBOTIX eCampus es una completa plataforma de aprendizaje electrónico. Le permite decidir cuándo y dónde desea ver y procesar el contenido de sus seminarios de formación. Sólo tiene que abrir el sitio en su navegador y seleccionar el seminario de formación deseado.

Visite [www.mobotix.com/ecampus-mobotix](http://www.mobotix.com/ecampus-mobotix).



## MOBOTIX Comunidad

La comunidad MOBOTIX es otra valiosa fuente de información. El personal de MOBOTIX y otros usuarios comparten su información, y tú también puedes hacerlo.

Visite [comunidad.mobotix.com](http://comunidad.mobotix.com).



## Notas de seguridad

- Este producto debe ser instalado por personal cualificado y la instalación debe ajustarse a todos los códigos locales.
- Este producto no debe utilizarse en lugares expuestos a riesgos de explosión.
- No utilice este producto en ambientes polvorientos.
- Proteja este producto de la entrada de humedad o agua en la carcasa.
- Instale este producto como se indica en este documento. Una instalación incorrecta puede dañar el producto.
- No sustituya las pilas del dispositivo. Si se sustituye una pila por otra de tipo incorrecto, la pila puede explotar.
- Las fuentes de alimentación externas deben cumplir los requisitos de fuente de alimentación limitada (LPS) y compartir las mismas especificaciones de alimentación con la cámara.
- Para cumplir los requisitos de la norma EN 50130-4 relativos al suministro eléctrico de los sistemas de alarma para un funcionamiento ininterrumpido, se recomienda encarecidamente utilizar un sistema de alimentación ininterrumpida (SAI) para respaldar el suministro eléctrico de este producto.

### **AVISO!**

Observe el documento [MOBOTIX MOVE Consejos de instalación](#) para garantizar un rendimiento óptimo de las funciones de la cámara.

## Notas legales

Este documento y su contenido son propiedad de MOBOTIX AG y están protegidos por las leyes de propiedad intelectual aplicables. Queda estrictamente prohibida la reproducción, distribución, modificación o utilización de este documento, en su totalidad o en parte, sin el permiso previo por escrito de MOBOTIX AG.

Todos los nombres de productos, marcas comerciales, logotipos y marcas a los que se hace referencia en este documento pertenecen a sus respectivos propietarios. Pueden incluir, entre otras, marcas comerciales y marcas de certificación de organizaciones de terceros. El uso de dichas marcas se realiza únicamente con fines identificativos e informativos y no implica ningún tipo de afiliación o aprobación por parte de los respectivos propietarios de las marcas comerciales. MOBOTIX AG reconoce los derechos de todos los propietarios de marcas comerciales y no realiza ninguna reclamación sobre marcas comerciales propiedad de terceros.

### Aspectos jurídicos de la grabación de vídeo y sonido

Al utilizar los productos MOBOTIX AG, debe cumplir todas las normativas de protección de datos para la supervisión de vídeo y sonido. Dependiendo de las leyes nacionales y del lugar de instalación de las cámaras, la grabación de datos de vídeo y sonido puede estar sujeta a una documentación especial o puede estar prohibida. Por lo tanto, todos los usuarios de los productos MOBOTIX deben familiarizarse con todas las normativas aplicables y cumplir dichas leyes. MOBOTIX AG no se hace responsable del uso ilegal de sus productos.

### Declaración de conformidad

Los productos de MOBOTIX AG están certificados conforme a la normativa aplicable de la CE y otros países. Encontrará las declaraciones de conformidad de los productos de MOBOTIX AG en [www.mobotix.com](http://www.mobotix.com), en **Servicios > Centro de descargas > Marketing y documentación > Certificados y declaraciones de conformidad**.

### Declaración RoHS

Los productos de MOBOTIX AG cumplen plenamente las Restricciones de la Unión Europea a la Utilización de Determinadas Sustancias Peligrosas en Aparatos Eléctricos y Electrónicos (Directiva RoHS 2011/65/UE) en la medida en que estén sujetos a esta normativa (para consultar la Declaración RoHS de MOBOTIX, visite [www.mobotix.com](http://www.mobotix.com), **Asistencia > Centro de descargas > Marketing y documentación > Folletos y guías > Certificados**).

## Eliminación

Los productos eléctricos y electrónicos contienen muchos materiales valiosos. Por este motivo, le recomendamos que deseche los productos MOBOTIX al final de su vida útil de acuerdo con todos los requisitos y normativas legales (o deposite estos productos en un centro de recogida municipal). MOBOTIX ¡los productos no deben tirarse a la basura doméstica! Si el producto contiene una batería, deséchela por separado (los manuales del producto correspondiente contienen instrucciones específicas si el producto contiene una batería).

## Descargo de responsabilidad

MOBOTIX AG no asume ninguna responsabilidad por los daños derivados de un uso inadecuado o del incumplimiento de los manuales o de las normas y reglamentos aplicables. Se aplican nuestras Condiciones Generales. Puede descargar la versión actual de las **Condiciones Generales** desde nuestro sitio web [www.mobotix.com](http://www.mobotix.com) haciendo clic en el enlace correspondiente al final de cada página.



## Visión general

Esta sección contiene la siguiente información:

<b>Características</b> .....	<b>12</b>
<b>Contenido del paquete</b> .....	<b>12</b>
<b>Dimensiones</b> .....	<b>13</b>
<b>Accesorios para cámaras Speed Dome</b> .....	<b>14</b>
<b>Accesorios para todas las cámaras</b> .....	<b>24</b>
<b>Lecturas complementarias</b> .....	<b>28</b>

## Características

Con el apoyo de un procesador/SoC DNN de alto rendimiento en combinación con un sensor de vídeo CMOS de última generación, la cámara para interiores MOBOTIX MOVE 2MP Low-Light Flush-Mount Video Analytics Speed Dome es mucho más que una cámara estándar, ya que proporciona una transmisión de vídeo nítida, sin ruido y fluida con resolución Full HD 2MP incluso en condiciones extremas de escasa iluminación. Las funciones integradas de análisis de vídeo basadas en DNN incluyen reconocimiento facial y de matrículas que pueden combinarse con posiciones PTZ preestablecidas para permitir una amplia variedad de aplicaciones de videovigilancia 24/7.

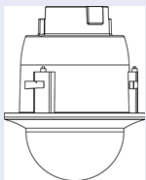
- Alta sensibilidad lumínica: 0,01 Lux color, 0,001 Lux B/N
- Objetivo zoom/foco motorizado 30x de 4,3 a 129 mm
- WDR de hasta 130 dB
- Transmisión cuádruple H.264/H.265/MJPEG
- Codificación inteligente, control inteligente de baja tasa de bits
- MOBOTIX MxMessageSystem
- Reducción de ruido 2D y 3D con compensación de movimiento (MCTF)
- Compatibilidad con el perfil ONVIF S/G/T/M
- Estabilizador electrónico de imagen (EIS)
- Seguimiento automático de objetos, basado en DNN (personas, vehículos)
- Análisis de vídeo DNN (8 VA, facial y ALPR) vinculable a preajustes PTZ y funciones de eventos inteligentes
- Funciones de eventos inteligentes
- microSD/La tarjeta SDHC/SDXC admite hasta 1 TB
- Soporte de doble alimentación (IEEE802.3at/AC24V)
- Temp. Rango -40 a 55 °C/-40 a 131 °F

### AVISO!

Observe el documento [MOBOTIX MOVE Consejos de instalación](#) para garantizar un rendimiento óptimo de las funciones de la cámara.

## Contenido del paquete

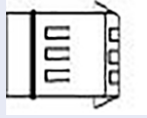
Compruebe si el paquete contiene los elementos que se indican a continuación.



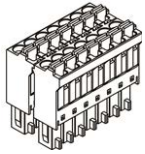
2MP Low-Light Flush-Mount Video Analytics Speed Dome



Tornillo de seguridad M4 con junta



Bloque de terminales de alimentación de 3 patillas (para AC24V)



Bloque de terminales de E/S de alarma y audio de 14 patillas

**AVISO!**

Para adquirir un adaptador de corriente, póngase en contacto con MOBOTIX para obtener más información.

**ATENCIÓN!**

No sustituya las pilas de la cámara. Puede producirse un riesgo de explosión si se sustituye la batería por un tipo incorrecto.

## Dimensiones

**AVISO!** Plantilla de perforación: [www.mobotix.com](http://www.mobotix.com) > [Asistencia](#) > [Centro de descargas](#) > [Marketing y documentación](#) > [Plantillas de perforación](#).

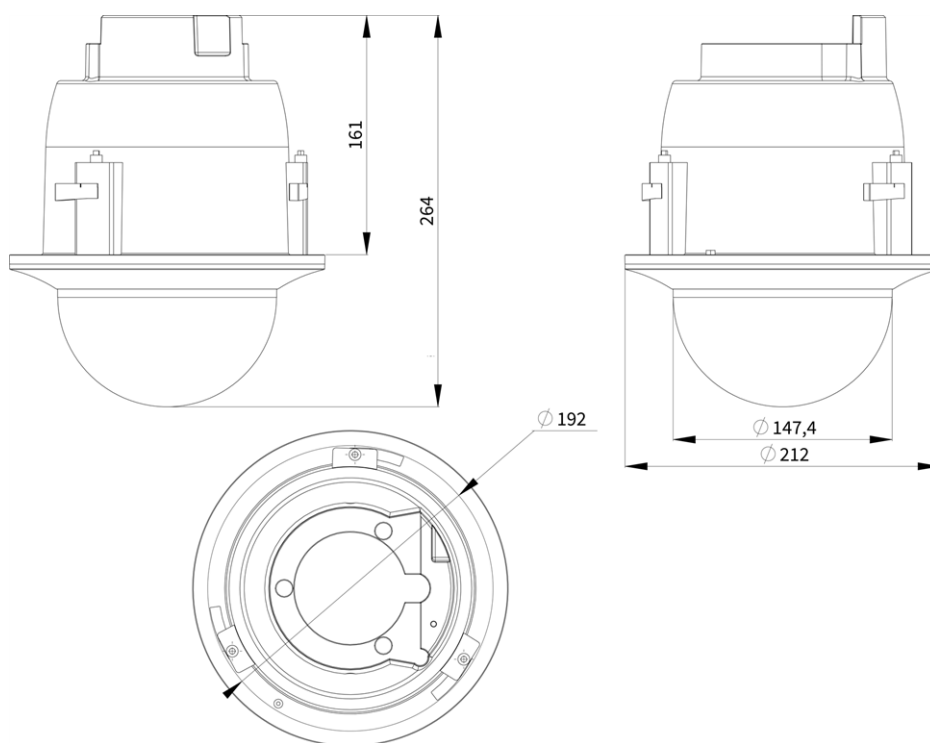




Fig. 1: Mx-SD2A-230-LL-FM-VA: Todas las medidas en mm

## Accesorios para cámaras Speed Dome

Foto/ Código de pedido	Descripción	Productos com- patibles	Material/ Color	Peso
 <p data-bbox="335 880 470 902">Mx-M-SD-C</p>	<p data-bbox="627 432 858 544">Soporte esquinero resistente a la intemperie.</p>	<p data-bbox="890 432 1129 499">Mx-M-SD-W o Mx-M-SD-WL.</p> <div data-bbox="890 521 1129 768" style="background-color: #e6f2e6; padding: 5px;"> <p data-bbox="898 544 1050 566"><b>ATENCIÓN!</b></p> <p data-bbox="898 589 1106 745">No se puede utilizar con MX-M-SD-WM o Mx-M-SD-WMJB.</p> </div>	<p data-bbox="1153 432 1345 544">Acero SPCC, pintado a martillo RAL9003</p>	<p data-bbox="1369 432 1425 499">2,17 kg</p>
 <p data-bbox="335 1529 470 1552">Mx-M-SD-P</p>	<p data-bbox="627 947 842 1059">Montaje en poste resistente a la intemperie.</p>	<p data-bbox="890 947 1129 1014">Mx-M-SD-W o Mx-M-SD-WL.</p> <div data-bbox="890 1037 1129 1283" style="background-color: #e6f2e6; padding: 5px;"> <p data-bbox="898 1059 1050 1081"><b>ATENCIÓN!</b></p> <p data-bbox="898 1104 1106 1261">No se puede utilizar con MX-M-SD-WM o Mx-M-SD-WMJB.</p> </div>	<p data-bbox="1153 947 1345 1104">Acero SECC galvanizado, recubierto de polvo RAL9003</p>	<p data-bbox="1369 947 1425 1014">1,58 kg</p>



Foto/ Código de pedido	Descripción	Productos com- patibles	Material/ Color	Peso
	<p>Montaje en poste resistente a la intemperie <b>para condiciones extremas.</b></p>	<p>Mx-M-SD-W o Mx-M-SD-WL.</p> <p><b>ATENCIÓN!</b> No se puede utilizar con MX-M-SD-WM o Mx-M-SD-WMJB.</p>	<p>Acero inoxidable 3 mm, blanco</p>	<p>1,23 kg</p>
	<p>Soporte de pared resistente a la intemperie para cámaras MOVE Speed Dome/Vandal Multisensor/Vandal Turret.</p>	<p>Todas las cámaras MOVE Speed Dome/Vandal Multisensor/Vandal Turret.</p> <p>Se puede combinar con Mx-M-SD-C o Mx-M-SD-P y placas adaptadoras de cámara (MX-M-VT-AP, MX-M-VM-AP, Mx-M-VM-SD-AP).</p>	<p>Aleación de aluminio ADC12 fundido a presión, pintado a martillo RAL9003</p>	<p>0,84 kg</p>

Foto/ Código de pedido	Descripción	Productos com- patibles	Material/ Color	Peso
 <p data-bbox="325 517 480 546">Mx-M-SD-WL</p>	<p data-bbox="627 309 866 658">Soporte de pared ampliado resistente a la intemperie para cámaras MOVE Speed Dome/Vandal Multisensor/Vandal Turret.</p>	<p data-bbox="898 309 1137 846">Todas las cámaras MOVE Speed Dome/Vandal Multisensor/Vandal Turret. Se puede combinar con Mx-M-SD-C o Mx-M-SD-P y placas adaptadoras de cámara (MX-M-VT-AP, MX-M-VM-AP, Mx-M-VM-SD-AP).</p>	<p data-bbox="1169 309 1345 568">Aleación de aluminio ADC12 fundido a presión, pintado a martillo RAL9003</p>	<p data-bbox="1377 309 1437 342">1,5 kg</p>
 <p data-bbox="325 1402 480 1431">MX-M-SD-WM</p>	<p data-bbox="627 891 866 1507">Soporte de pared resistente a la intemperie para cámaras MOVE Speed Dome/Vandal Multisensor/Vandal Turret. También se puede montar en la parte superior de la caja de conexiones de montaje en pared MX-M-SD-WMJB.</p>	<p data-bbox="898 891 1137 1373">Todas las cámaras MOVE Speed Dome/Vandal Multisensor/Vandal Turret. Puede combinarse con placas adaptadoras de cámara (MX-M-VT-AP, MX-M-VM-AP, Mx-M-VM-SD-AP).</p>	<p data-bbox="1169 891 1345 1048">Aleación de aluminio ADC12 fundido a presión, RAL9003</p>	<p data-bbox="1377 891 1437 925">1,3 kg</p>

**AVISO!**  
Puede combinarse con MX-M-SD-WMJB (el soporte de pared se monta en la parte superior de la caja de conexiones).

Foto/ Código de pedido	Descripción	Productos com- patibles	Material/ Color	Peso
 <p data-bbox="277 584 475 611">MX-M-SD-WMJB</p>	<p data-bbox="596 315 847 533">Caja de conexiones de montaje en pared resistente a la intemperie (IP66) para Mx-M-SD-WM. Permite un cableado cómodo y la instalación de equipos HW adicionales como inyectores PoE, protección contra rayos, etc.</p>	<p data-bbox="860 315 1098 488">Todas las cámaras MOVE Speed Dome/Vandal Turret.</p> <div data-bbox="863 501 1110 920" style="background-color: #e6f2e6; padding: 5px;"> <p data-bbox="871 521 1023 555"><b>ATENCIÓN!</b></p> <p data-bbox="871 566 1098 920">Sólo debe utilizarse como base para la Mx-M-SD-WM (el soporte de pared se monta en la parte superior de la caja de conexiones).</p> </div>	<p data-bbox="1125 315 1315 488">Soporte: Acero con recubrimiento de polvo RAL9003</p> <p data-bbox="1125 506 1315 813">Caja de conexiones: Aleación de aluminio ADC12 fundido a presión, RAL9003</p>	<p data-bbox="1337 315 1406 349">4,8 kg</p>
	<p data-bbox="596 958 847 1361">Kit de montaje colgante que incluye soporte de base, tubo colgante de 25 cm/10 pulg., materiales de instalación y cables de seguridad de 50 cm/20 pulg. y 1 m/39 pulg.</p>	<p data-bbox="860 958 1114 1178">Todas las cámaras MOVE Speed Dome/Vandal Multisensor/Vandal Turret. Puede combinarse con placas adaptadoras de cámara (MX-M-VT-AP, MX-M-VM-AP, Mx-M-VMSD-AP).</p>	<p data-bbox="1125 958 1315 1272">Fundición inyectada de aleación de aluminio ADC10, con recubrimiento de polvo RAL9003</p>	<p data-bbox="1337 958 1406 1037">1,58 kg</p>
<p data-bbox="293 1850 453 1877">MX-M-SD-PM</p>				

Foto/ Código de pedido	Descripción	Productos com- patibles	Material/ Color	Peso
 <p data-bbox="300 813 507 842">MX-M-SD-PMEXT</p>	<p>Tubo de pro- longación de 25 cm/10 pulg. para MX-M-SD-PM.</p>	<p>Prolonga el MX-M- SD-PM; la longitud total máxima exten- dida es de 1 m (3 extensiones).</p>	<p>Fundición inyectada de aleación de alu- minio ADC10, con recu- brimiento de polvo RAL9003</p>	<p>0,8 kg</p>
 <p data-bbox="325 1402 480 1431">MX-M-SD-GN</p>	<p>Soporte de para- peto resistente a la intemperie (cuello de cisne; IP66) con caja de conexiones integrada. La caja de cone- xiones integrada permite un cableado cómodo y la instalación de equipos de har- dware adicionales, como inyectores PoE, protección contra rayos, etc.</p>	<p>Todas las cámaras MOVE Speed Dome/Vandal Mul- tisensor/Vandal Turret. Puede combinarse con placas adap- tadoras de cámara (MX-M-VT-AP, MX-M- VM-AP, Mx-M-VMSD- AP).</p>	<p>Soporte y cue- llo de cisne: Acero con recu- brimiento de polvo RAL9003 Caja de cone- xiones: Alea- ción de aluminio ADC12 fundido a presión, RAL9003</p>	<p>14,8 kg</p>

Foto/ Código de pedido	Descripción	Productos com- patibles	Material/ Color	Peso
 <p data-bbox="293 719 456 745">Mx-A-SD-DCS</p>	<p>Domo de repuesto tintado para las cámaras MOVE Speed Dome SD-230 y SD-330.</p>	<p>Todas las cámaras MOVE Speed Dome (SD) SD-230 y SD-330.</p>	<p>Anillo: Fundición inyectada de aleación de aluminio ADC12, con recubrimiento de polvo RAL9003 Cúpula: Policarbonato, tintado</p>	<p>0,3 kg</p>
 <p data-bbox="293 1245 456 1272">Mx-A-SD-DCT</p>	<p>Domo de repuesto transparente para las cámaras MOVE Speed Dome SD-230 y SD-330.</p>	<p>Todas las cámaras MOVE Speed Dome (SD) SD-230 y SD-330.</p>	<p>Anillo: Fundición inyectada de aleación de aluminio ADC12, con recubrimiento de polvo RAL9003 Cúpula: Policarbonato, transparente</p>	<p>0,3 kg</p>

## Visión general

### Accesorios para cámaras Speed Dome

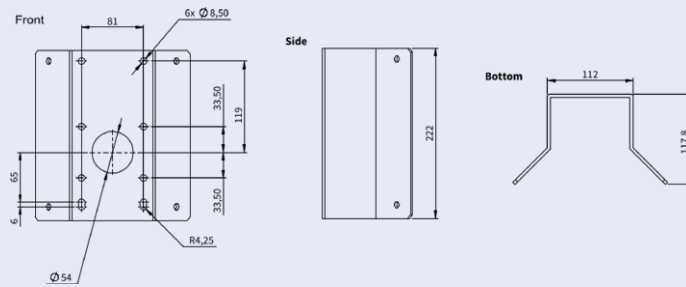
Foto/ Código de pedido	Descripción	Productos com- patibles	Material/ Color	Peso
 <p>Mx-A-SD-DBC-EC</p>	<p>Domo de repuesto <b>con revestimiento EverClear</b> transparente para las cámaras MOVE Speed Dome SD-230 y SD-330.</p>	<p>Todas las cámaras MOVE Speed Dome (SD) SD-230 y SD-330.</p>	<p>Anillo: Fun- dición inyec- tada de aleación de alu- minio ADC12, con recu- brimiento de polvo RAL9003 Cúpula: Poli- carbonato, transparente</p>	<p>0,58 kg</p>
 <p>MX-A-SD-DBT-EC</p>	<p>Domo de repuesto <b>con revestimiento EverClear</b> tintado para las cámaras MOVE Speed Dome SD-230 y SD-330.</p>	<p>Todas las cámaras MOVE Speed Dome (SD) SD-230 y SD-330.</p>	<p>Anillo: Fun- dición inyec- tada de aleación de alu- minio ADC12, con recu- brimiento de polvo RAL9003 Cúpula: Poli- carbonato, tin- tado</p>	<p>0,58 kg</p>

# Dimensiones

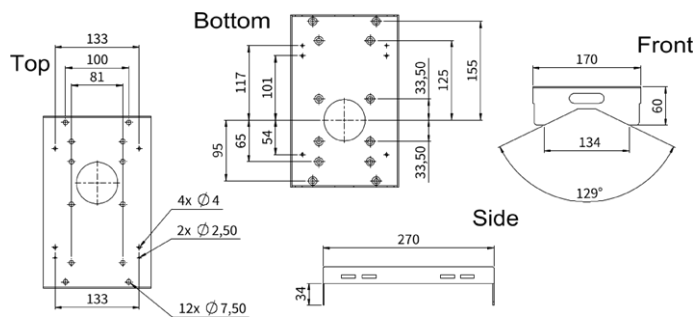
## Código de pedido

## Dimensiones

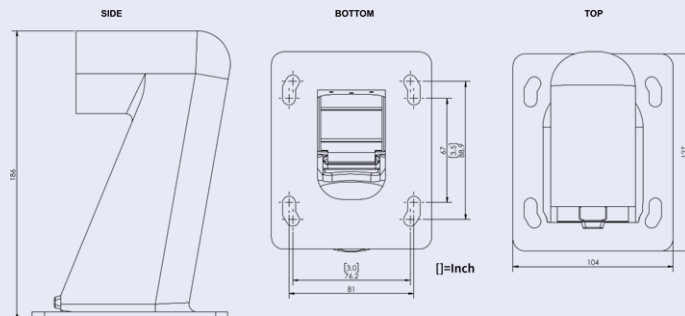
Mx-M-SD-C



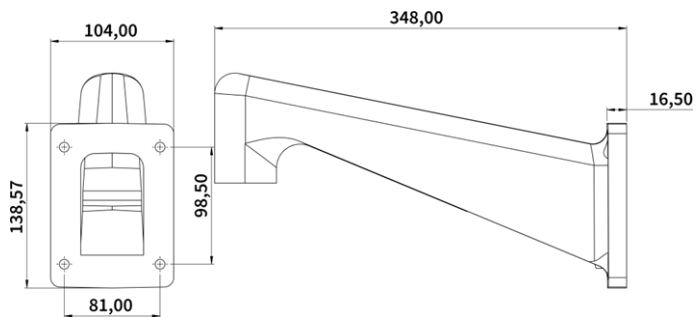
Mx-M-SD-P



Mx-M-SD-W



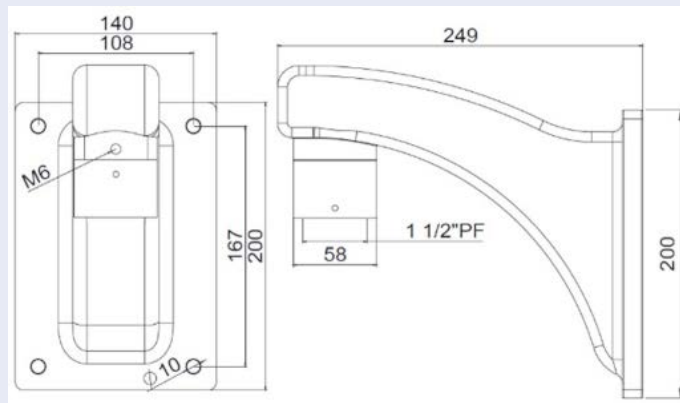
Mx-M-SD-WL



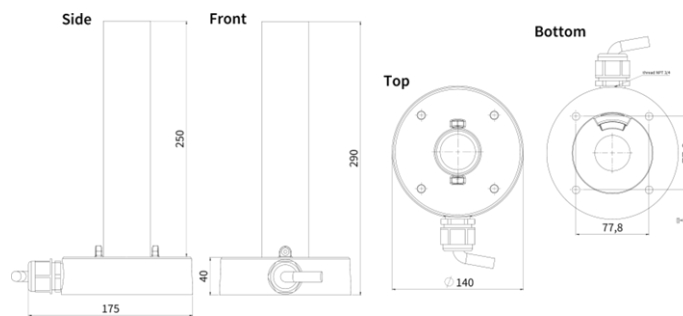
Código de pedido

Dimensiones

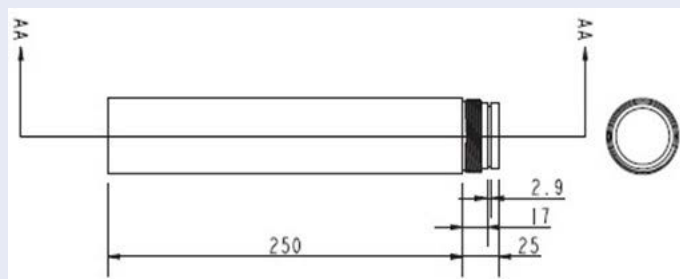
MX-M-SD-WM



MX-M-SD-PM



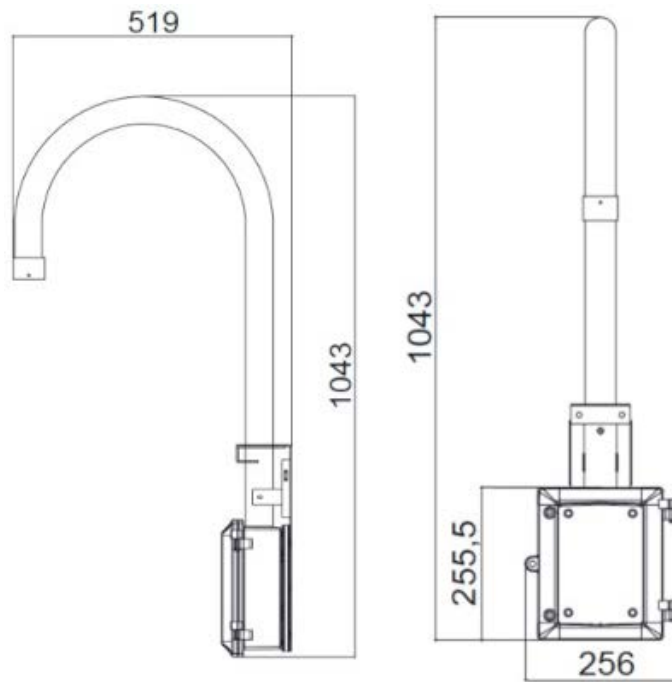
MX-M-SD-PMEXT



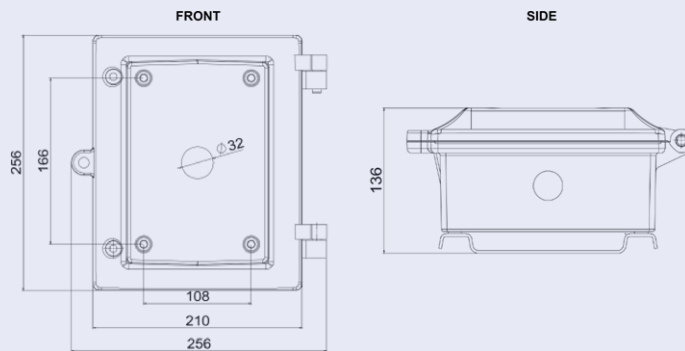
**Código de pedido**

MX-M-SD-GN

**Dimensiones**



MX-M-SD-WMJB



Todas las medidas en mm.

# Accesorios para todas las cámaras

Foto/ Código de pedido	Descripción	Productos compatibles	Material/ Color	Peso
 <p data-bbox="245 869 517 898">MX-NPA-UPOE1A-60W</p>	<p data-bbox="608 315 922 392">Inyector de alimentación UPoE de 60 W.</p> <p data-bbox="608 416 943 1361">Inyector de alimentación de red PoE++ de 60 W - Tensión de entrada de AC: de 100 a 240 VCA (de 50 a 60 Hz) - Corriente de entrada de AC: 1,5 A @100-240 VCA - Temperatura ambiente de funcionamiento: -10° a 40°C @60W - -10° a 50°C, humedad 10 a 90% @30W - Conformidad IEEE 802.3bt - Potencia de salida de 60W sobre 4 pares - Soporta aplicaciones 10/100/1000Base-T - Instalación plug-and-play - Protección total OVP, OCP- Soporta aplicaciones 10/100/1000Base-T.</p>	Todas las cámaras.	Carcasa de plástico, negra	0,45 kg

Foto/ Código de pedido	Descripción	Productos compatibles	Material/ Color	Peso
	<p>Conjunto convertidor de medios Ethernet(PoE+) - Twisted-Pair.</p> <p>Conjunto completo formado por dos unidades de transmisión/recepción de dos hilos para establecer una ruta de transmisión Ethernet a través de cables de par trenzado. - Transmisión de Ethernet y alimentación PoE+ a través de línea de dos hilos según IEEE1901.</p> <p>- Conexión sencilla de dispositivos finales Ethernet de 10/100 MBit/s - Max. Ancho de banda de transmisión de 95 MBit/s, alcance de hasta 600 m para sólo datos, 300 m para PoE en función de la calidad del enlace de par trenzado - Cifrado de datos de red AES de 128 bits - Alimentación del transmisor (Tx) y el receptor (Rx) de 2 hilos, así como del dispositivo final a través de un conmutador de red PoE+ o una fuente de alimentación externa de 56 VDC / 1,2 A (no incluida).2A (¡no incluida!) - Los dispositivos finales conec-</p>	<p>Todas las cámaras. Requiere Mx-A-ETP1A-2601-POW.</p>	<p>Carcasa de plástico, negra</p>	<p>0,368 kg</p>
<p>Mx-A-ETP1A-2601-SET</p>				

Foto/ Código de pedido	Descripción	Productos compatibles	Material/ Color	Peso
---------------------------	-------------	--------------------------	--------------------	------

tados se alimentan a través de switch PoE IEEE802.3af(PoE), IEEE802.3at (PoE+), UPoE hasta 60W (requiere fuente de alimentación ext.). - LED de estado (datos, alimentación, enlace de datos, PoE) - Protección integrada contra sobretensiones (IEC 61000-4-5 4kV(1,2 / 50us), 2kA(8 / 20us)) - Fuente de alimentación: TX: T-Linx o DC12V~57V, RX: PoE Switch o DC48V~57V - Temperatura de funcionamiento: -20 a 60°C - Dimensiones: 80,4 (L) x 61,6(A) x 24(Al)mm - Peso: RX/TX: 102g - Garantía: 2 años



Mx-A-ETP1A-2601-POW

Fuente de alimentación tipo enchufe para Mx-A-ETP1A-2601-SET.

Salida: 57V DC +/-3% / 1,2 A - Entrada: 90-260V AC (47-63Hz) - 68,4 Watt - Temperatura de funcionamiento: 0-40°C/32-122°F

Mx-A-ETP1A-2601-SET

Carcasa de plástico, negra 0,49 kg

**Foto/  
Código de pedido**



MX-SWITCH1

**Descripción**

Conmutador de red MOBOTIX para montaje en carril DIN.

5x puertos RJ45 con 100 MBit/s (1x uplink, 4x PoE+ con máx. 75 W). Alimentación: 48 V DC, máx. 75 W. Cableado simplificado para estaciones de puerta gracias a la conectividad disponible para protección antirrobo, abrepuertas y MxBus. El MxBus, la protección antirrobo, la puerta y el contacto de la cerradura pueden conectarse a través de hilos separados del cable Ethernet.

**Productos compatibles**

Todas las cámaras.

**Material/  
Color**

Carcasa de plástico, gris

**Peso**

0,31 kg

---

## Lecturas complementarias

[Manuales y documentos de instalación rápida](#)



[Manual de análisis de vídeo](#)



[Especificaciones técnicas](#)



[MOBOTIX MOVE Consejos de instalación](#)



[MOBOTIX Comunidad](#)





## Conexión

Esta sección contiene la siguiente información:

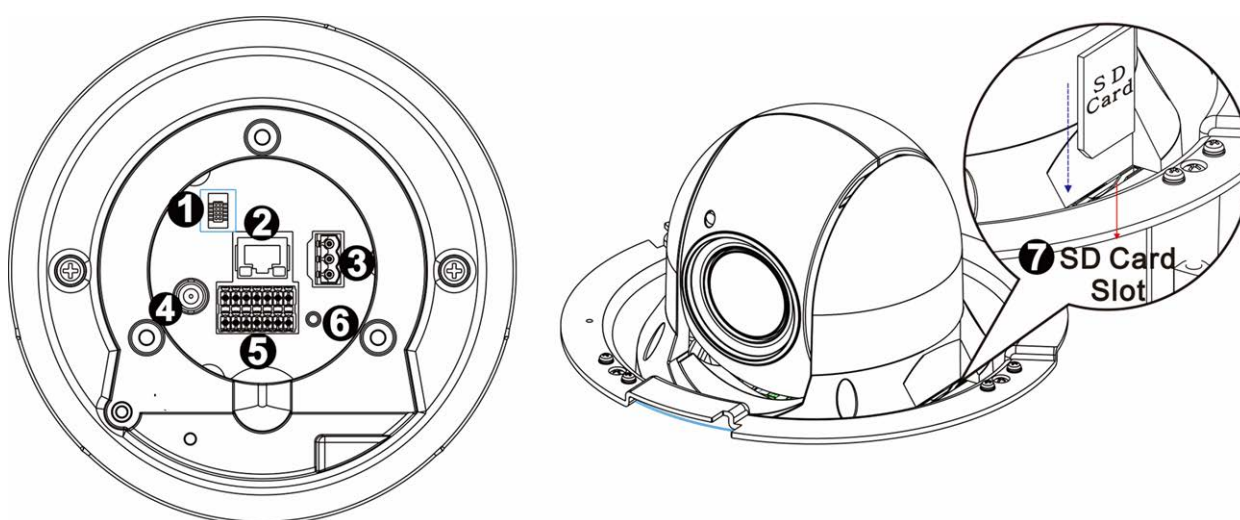
<b>Cableado de cámaras</b> .....	<b>32</b>
<b>Conectar la alimentación</b> .....	<b>34</b>
<b>Conexión del cable Ethernet</b> .....	<b>34</b>
<b>Conexión de E/S de audio/alarma y RS485</b> .....	<b>35</b>

# Cableado de cámaras

**AVISO!**

Esta cámara debe ser instalada por personal cualificado y la instalación debe ajustarse a todos los códigos locales.

## Conectores de cámara



No.	Conector	Definición
1	Conector de la consola	Este conector se utiliza para grabar firmware en la cámara cuando ésta se devuelve para su reparación/mantenimiento. Póngase en contacto con el fabricante de la cámara para obtener más información.
2	Puerto RJ45	Para conexiones de red y PoE+ (Clase 4)
3	Conector de alimentación (AC24V)	Conexión de alimentación AC24V (ver <a href="#">Cableado de cámaras</a> , p. 32 más abajo)
4	BNC*	Para salida de vídeo analógico
5	E/S de audio-/alarma y conector RS485**	E/S de audio/alarma y conexión RS485 (véase <a href="#">Cableado de cámaras</a> , p. 32 más abajo)

No.	Conector	Definición
6	Botón de reinicio	Pulse el botón con una herramienta adecuada durante al menos 20 segundos para restablecer el sistema a los valores predeterminados de fábrica.
7	Ranura de la tarjeta SD	Abra la tapa de la cúpula para descubrir la ranura para tarjetas SD. Utilice un adaptador de tarjetas SD para tarjetas microSD. Inserte la tarjeta SD en la ranura para almacenar vídeos e instantáneas. No extraiga la tarjeta SD cuando la cámara esté encendida.

\*Póngase en contacto con el fabricante para obtener un cable BNC compatible.

\*\*NO conecte una fuente de alimentación externa al conector de E/S de alarma de la cámara.

#### AVISO!

Para adquirir un adaptador de corriente, póngase en contacto con MOBOTIX para obtener más información.

## Ranura para tarjetas microSD

- Utilice un adaptador de tarjetas SD para las tarjetas microSD.
- Inserta la tarjeta SD en la ranura para tarjetas para almacenar vídeos e instantáneas.
- No extraiga la tarjeta SD cuando la cámara esté encendida.

#### AVISO!

No se recomienda grabar con la tarjeta SD durante 24 horas al día, 7 días a la semana de forma continuada, ya que podría no soportar la lectura/escritura continua de datos a largo plazo. Ponte en contacto con el fabricante de la tarjeta SD para obtener información sobre su fiabilidad y vida útil.

### Formateo de la tarjeta SD

Tras insertar una tarjeta SD nueva o sustituir una usada, es necesario formatear la tarjeta antes de que la cámara pueda utilizarla para grabar secuencias de vídeo.

1. Conéctate a la cámara.
2. Abra **Sistema > Gestión de almacenamiento > Tarjeta SD**.
3. En la sección **Configuración del dispositivo**, haga clic en **Formatear** para iniciar el proceso de formateo.

Una vez finalizado el formateo, la cámara puede utilizar la tarjeta SD para grabar.

## Botón de reinicio

Pulse el botón Reset con una herramienta adecuada durante al menos 20 segundos para restaurar los valores predeterminados de fábrica.

## Conectar la alimentación

### Uso de la alimentación a través de Ethernet (PoE)

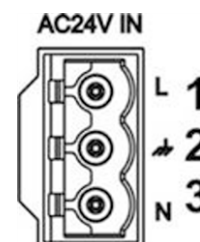
Utilice un conmutador PoE+ (Clase 4) y conecte el cable Ethernet al puerto RJ45 de la cámara.

### Utilizar AC

Para encender la cámara, conecte el adaptador de alimentación de AC al conector de alimentación de la cámara y a la toma de corriente.

### Diagrama y definición de patillas para la conexión de alimentación AC24V

Pin	Definición
1	AC24V L
2	GND
3	AC24V N



## Conexión del cable Ethernet

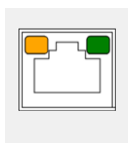
### Conexión de cable Ethernet

Conecte un extremo del cable Ethernet al conector RJ45 de la cámara y enchufe el otro extremo del cable al conmutador de red o al PC.

#### AVISO!

- La longitud del cable Ethernet no debe superar los 100 m/300 pies.
- Compruebe el estado del indicador de enlace y de los LED indicadores de actividad del conmutador. Si los LED están apagados, compruebe la conexión LAN.
- En algunos casos, puede ser necesario un cable cruzado Ethernet cuando se conecta la cámara directamente al PC.

### LEDs del conector Ethernet

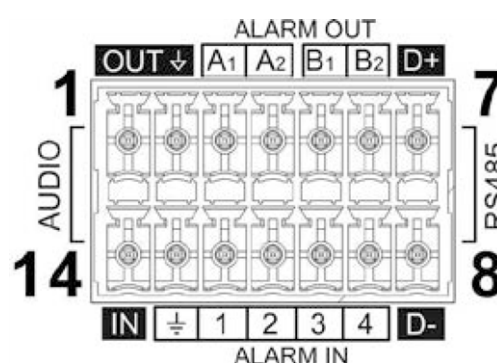


- El LED **Link** verde indica una buena conexión de red.
- El LED de **actividad** naranja parpadea para indicar la actividad de la red.

## Conexión de E/S de audio/alarma y RS485

Consulte el diagrama y las tablas de definición de patillas siguientes para utilizar la conexión de E/S de audio/alarma y RS485.

Pin	Definición
1	Salida de audio
2	GND (E/S de audio)
3	Entrada de alarma A1
4	Entrada de alarma A2
5	Salida de alarma B1
6	Salida de alarma B2
7	RS485 D+ (opcional)
8	RS485 D- (opcional)
9	Salida de alarma 4
10	Salida de alarma 3
11	Salida de alarma 2
12	Salida de alarma 1
13	GND (E/S de alarma y RS485)
14	Entrada de audio





## Instalación

Esta sección contiene la siguiente información:

<b>Observaciones generales</b> .....	<b>38</b>
<b>Instalación de cámaras</b> .....	<b>38</b>

## Observaciones generales

Lea detenidamente las instrucciones de este capítulo antes de instalar la cámara.

**AVISO!**

Esta cámara debe ser instalada por personal cualificado y la instalación debe cumplir todos los códigos locales.

**AVISO!**

Observe el documento [MOBOTIX MOVE Consejos de instalación](#) para garantizar un rendimiento óptimo de las funciones de la cámara.

## Instalación de cámaras

2MP Low-Light Flush-Mount Video Analytics Speed Dome es sólo para montaje en techo. Se instala en un recorte de 192 mm de diámetro con una profundidad mínima requerida de *al menos* 161 mm (medida desde la superficie visible del techo).

## Configuración

Esta sección contiene la siguiente información:

<b>Requisitos del sistema para utilizar la cámara</b> .....	<b>40</b>
<b>Acceso a la cámara</b> .....	<b>40</b>
<b>Ajuste de la resolución de vídeo</b> .....	<b>42</b>
<b>Exportar/Importar archivos de configuración</b> .....	<b>43</b>

# Requisitos del sistema para utilizar la cámara

Para utilizar la cámara IP a través del navegador web, asegúrese de que el PC tiene una buena conexión de red y cumple los requisitos del sistema que se describen a continuación.

Artículos	Requisitos del sistema
Ordenador personal	Mínimo: <ul style="list-style-type: none"><li>■ Intel® Core™ i5-2430M a 2,4 GHz</li><li>■ 4 GB RAM</li></ul> Recomendado: <ul style="list-style-type: none"><li>■ 8 GB DE RAM</li></ul>
Sistema operativo	Sistema operativo Windows 10 o posterior
Navegador web	Cualquier navegador web actual
Tarjeta de red	Funcionamiento 10Base-T (10 MBit/s), 100Base-TX (100 MBit/s) o 1000Base-T

#### AVISO!

El ITE debe conectarse únicamente a redes PoE sin enrutamiento a la planta exterior o descripción equivalente.

## Acceso a la cámara

### Acceso a la cámara

La 2MP Low-Light Flush-Mount Video Analytics Speed Dome es compatible con todos los navegadores actuales sin necesidad de plug-ins o complementos adicionales (por ejemplo, para la compatibilidad con H.264/H.265/MJPEG).

### Acceso a la cámara

La dirección IP por defecto de la cámara es: 10.x.x.x. Por defecto, la cámara se inicia como cliente DHCP e intenta automáticamente obtener una dirección IP de un servidor DHCP.

1. Introduzca la dirección IP de la cámara en la barra de URL del navegador web y pulse "Intro".
2. Introduzca el nombre de usuario ( **admin** ) y la contraseña ( **meinsm** ).

#### AVISO!

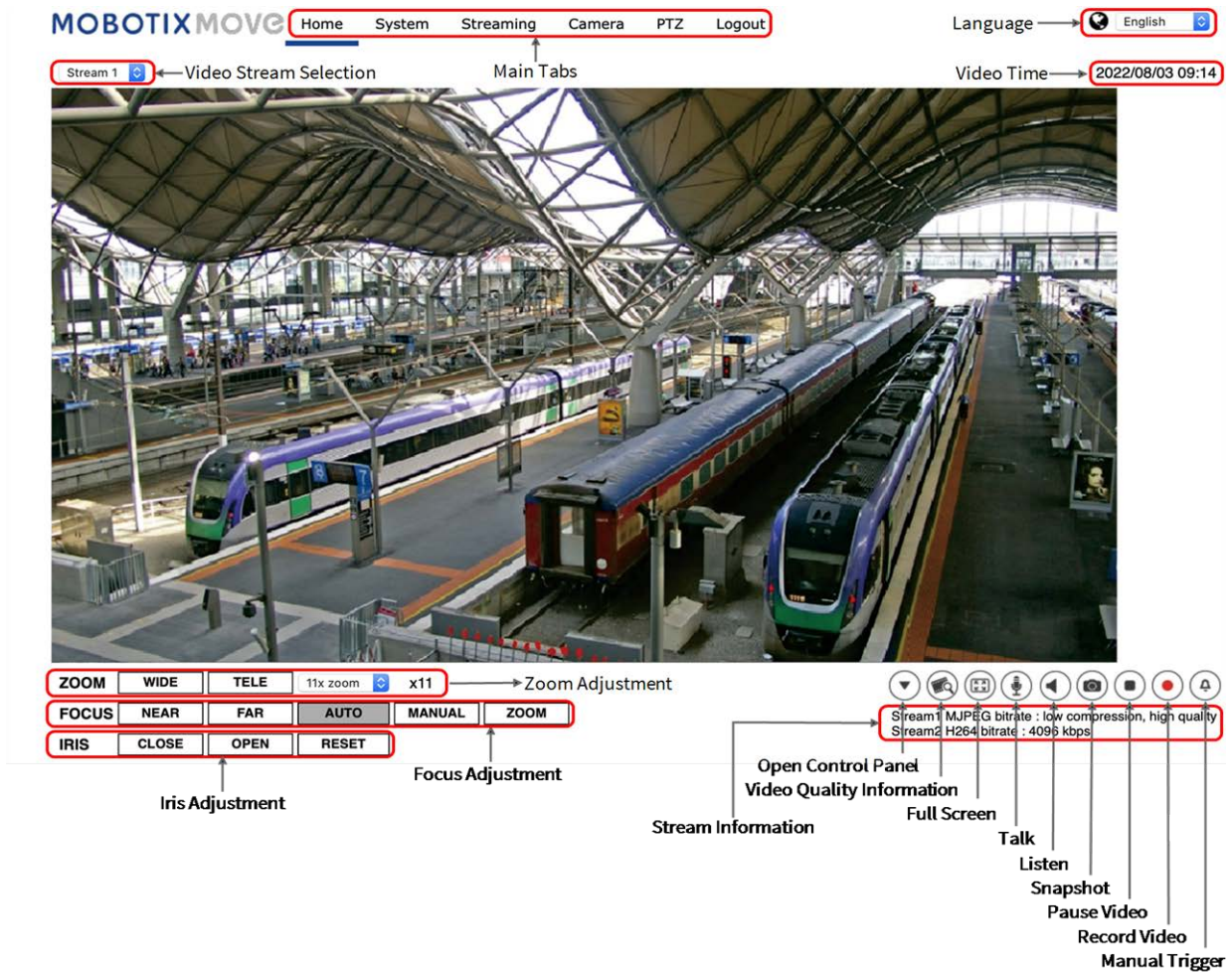
Los nombres de usuario y las contraseñas distinguen entre mayúsculas y minúsculas.

- Se le pedirá que establezca una nueva contraseña de usuario administrador.

**AVISO!**

Si la contraseña o el nombre de usuario no son válidos, la cámara mostrará un mensaje con los requisitos de la contraseña.

- Después de establecer una nueva contraseña, se le pedirá que se conecte de nuevo. Recuerde utilizar la nueva contraseña.



## Ajuste del zoom y el enfoque

La imagen en directo se mostrará en la página de inicio cuando se acceda correctamente a la cámara. Si el zoom o el enfoque no están en la posición deseada, utilice los botones de función de la página de inicio para ajustar el zoom y el enfoque.

**AVISO!**

Consulte la sección [Menú de referencia, p. 45](#) de la cámara IP Speed Dome WDR para obtener más detalles sobre las funciones de los botones.

# Ajuste de la resolución de vídeo

The screenshot displays the MOBOTIXMOVE configuration page for video streaming. The 'Streaming' tab is active. On the left, a navigation menu includes options like Video Rotation, Video Text Overlay, Privacy Mask, Video ROI, Video ROI Encoding, Streaming Protocol, and Audio. The main area is divided into sections for Stream 1, Stream 2, Stream 3, Stream 4, BNC, and Misc. Each stream section has 'Default' and 'Save' buttons. Stream 1 and 2 have detailed settings for encoding, type, resolution, rate control, quality, profile, framerate, bitrate, and GOV length. Stream 3 and 4 only have an encoding setting. BNC support is set to 'Yes'. Misc settings include metadata transmission set to 'On data change'.

## Resolución por defecto

La siguiente tabla muestra la resolución por defecto de la cámara.

Modelo de cámara IP	WDR encendido/apagado	Resolución por defecto
2MP Low-Light Flush-Mount Video Analytics Speed Dome Mx-SD2A-230-LL-FM-VA		H.265/H.264: 1920 × 1080 (30 fps) + MJPEG: 1080 × 720 (30 fps)

## Exportar/Importar archivos de configuración

Para exportar e importar archivos de configuración, puede acceder a la página de mantenimiento de la interfaz de configuración basada en navegador de fácil uso.

Para editar los ajustes de Mantenimiento, seleccione **Sistema > Mantenimiento**.

Puede exportar archivos de configuración a una ubicación especificada y recuperar datos cargando un archivo de configuración existente en la cámara. Esto es especialmente conveniente para hacer que varias cámaras tengan la misma configuración.

### Exportar

Puede guardar la configuración del sistema exportando el archivo de configuración (.bin) a una ubicación especificada para utilizarlo en el futuro.

- Haga clic en el botón **Exportar** y aparecerá la ventana emergente Descarga de archivos.
- Haga clic en **Guardar** y especifique la ubicación deseada para guardar el archivo de configuración.

### Cargar

Para cargar un archivo de configuración en la cámara, haga clic en **Examinar** para seleccionar el archivo de configuración y, a continuación, haga clic en el botón **Cargar** para cargarlo.



## Menú de referencia

Esta sección contiene la siguiente información:

<b>El menú de la cámara</b> .....	<b>46</b>
<b>Pestaña "Inicio</b> .....	<b>47</b>
<b>Pestaña "Sistema</b> .....	<b>53</b>
<b>Pestaña "Streaming</b> .....	<b>101</b>
<b>Pestaña "Cámara</b> .....	<b>109</b>
<b>Pestaña "PTZ</b> .....	<b>123</b>
<b>Apéndice A: Instalación de componentes UPnP</b> .....	<b>131</b>
<b>Apéndice B: Conversión de direcciones IP de decimal a binario</b> ...	<b>131</b>
<b>Apéndice C: Lista de puertos IP abiertos/cerrados</b> .....	<b>133</b>

# El menú de la cámara

La página de inicio de la cámara muestra estas pestañas principales en la parte superior:

## **Pestaña "Inicio, p. 47**

Puede supervisar el vídeo en directo de la zona seleccionada.

## **Pestaña "Sistema, p. 53**

El administrador puede configurar el nombre del host, la hora del sistema, la contraseña raíz, los ajustes relacionados con la red, etc.

## **Pestaña "Streaming, p. 101**

En esta página, el administrador puede configurar el formato de vídeo, la compresión de vídeo, el protocolo OCX de vídeo, la frecuencia de imagen de vídeo y la compresión de audio.

## **Pestaña "Cámara, p. 109**

Esta pestaña contiene los ajustes relacionados con la cámara y sólo está disponible para el administrador y las cuentas de usuario con privilegios de control de cámara.

## **Pestaña "PTZ, p. 123**

Esta pestaña contiene los ajustes relacionados con PTZ y sólo está disponible para las cuentas de administrador y usuario con privilegios de control de cámara.

## **XRF**

Haga clic en la pestaña para cerrar la sesión en el sistema de cámaras. Haga clic en **Iniciar sesión** para volver a iniciar sesión con un nombre de usuario y una contraseña diferentes, por ejemplo.

## Pestaña "Inicio"

Haga clic en la pestaña **Inicio** para acceder a la página de inicio. En esta página hay varios botones de función. La información detallada de cada elemento se describe en la siguiente sección.

The screenshot displays the MOBOTIX MOVE interface. At the top, there is a navigation bar with tabs: Home, System, Streaming, Camera, PTZ, and Logout. The 'Streaming' tab is active. To the right, there is a 'Language' dropdown set to 'English' and a 'Video Time' display showing '2022/08/03 09:14'. Below the navigation bar, there is a 'Stream 1' dropdown labeled 'Video Stream Selection' and a 'Main Tabs' label. The central part of the interface is a large video stream showing a train station with several high-speed trains. Below the video stream, there are three main control panels:

- Zoom Adjustment:** Includes buttons for ZOOM, WIDE, TELE, a zoom level indicator (11x zoom / x11), and a ZOOM button.
- Focus Adjustment:** Includes buttons for FOCUS, NEAR, FAR, AUTO, MANUAL, and ZOOM.
- Iris Adjustment:** Includes buttons for IRIS, CLOSE, OPEN, and RESET.

At the bottom right, there is an 'Open Control Panel' with various icons and labels:

- Stream Information: Stream 1 MJPEG bitrate : low compression, high quality; Stream 2 H264 bitrate : 4096 kbps
- Full Screen
- Talk
- Listen
- Snapshot
- Pause Video
- Record Video
- Manual Trigger

### AVISO!

Los botones de función de la página de inicio varían según el modelo de cámara.

## Elementos funcionales de la página de inicio

### Compatible con varios idiomas

2MP Low-Light Flush-Mount Video Analytics Speed Dome admite distintos idiomas para la interfaz del navegador: alemán, inglés, español, francés, italiano, japonés, portugués, ruso, chino simplificado y chino tradicional.

### Mostrar selección de flujo

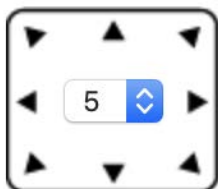
Según la configuración de la transmisión, puede elegir la transmisión que desea mostrar en el menú desplegable.

### Información de la cámara

Haga doble clic en el panel de visualización en directo y aparecerá la ventana de información de la cámara. Podrás comprobar instantáneamente la información básica de la cámara, como la dirección IP, el estado de la red, el formato de vídeo, etc.

### Panel de control (Encendido/Apagado)

Haga clic en  para abrir el panel de control y en  para cerrarlo.



PRESET 1 

CRUISE 1 

SEQUENCE 1 

#### ■ Control de dirección de panorámica/inclinación

Haz clic en las flechas para desplazar e inclinar la cámara en la dirección correspondiente.



### ■ Run Preset/Cruise/Sequence

PRESET 1 ▾

CRUISE 1 ▾

SEQUENCE 1 ▾

- Seleccione un conjunto de puntos predefinidos que haya definido en [Ajuste preestablecido, p. 123](#).
- Seleccione una ruta de cruce que haya definido en [Ajuste de cruce, p. 124](#).
- Seleccione una línea de secuencia que haya definido en [Ajuste preestablecido, p. 123](#).

### ■ Velocidad PT

Seleccione un número entre 1 (lento) y 10 (rápido) para ajustar la velocidad de giro/inclinación de la cámara cuando utilice los botones de **control de dirección de giro/inclinación**.



## Calidad de vídeo ⓘ

Haz clic para mostrar/ocultar la información sobre la calidad del vídeo, incluidos el bitrate y la compresión.

## Pantalla completa 🖥️

Utilice este botón para cambiar la visualización de la imagen a pantalla completa. Como alternativa, haga clic con el botón derecho del ratón en el panel **Vídeo en directo** y seleccione **Pantalla completa**.

Para salir del modo de pantalla completa:

- Pulse **Esc** en el teclado.
- Haga doble clic en el panel **Vídeo en directo**.
- Haga clic con el botón derecho en el panel **Vídeo en directo** y seleccione **Vista normal**.

## Hablar 🗣️ (On/Off)

La función Hablar permite que el sitio local hable con el sitio remoto. Pulse el botón para activarla o desactivarla. Los usuarios deben seleccionar el modo de transmisión adecuado en esta ruta: Streaming > Audio para activar esta función.

## Escuchar (On/Off)

Haga clic en **Escuchar** para silenciar/activar el audio. Los usuarios deben seleccionar el modo de transmisión adecuado en **Streaming > Audio** para activar esta función.

### AVISO!

Las funciones Hablar y Escuchar sólo están disponibles para las cuentas de usuario a las que el administrador haya concedido este privilegio. Consulte la sección **Hablar/Escuchar** en **Sistema > Seguridad > Usuario**, p. 55 para obtener más información.

## Instantánea

Haga clic en el botón y las instantáneas JPEG se guardarán automáticamente en el lugar designado. El lugar predeterminado para guardar las instantáneas es: C:\. Para cambiar el lugar de almacenamiento, consulte [Ubicación de archivos \(instantáneas y grabación web\)](#), p. 96 para obtener más detalles.

## Live View (Pausa/Reinicio)

Haga clic en **Pausa** para desactivar la transmisión de vídeo, el vídeo en directo se mostrará en negro. Haga clic en **Reiniciar** para volver a mostrar el vídeo en directo.

## Grabar (On/Off)

Haga clic en **Grabar** y la Vista en Directo a través del navegador web se grabará directamente en la ubicación específica del disco duro local, que podrá configurarse en la página Ubicación del Archivo. La ubicación de almacenamiento por defecto para la grabación web es: C:\. Por favor, consulte [Ubicación de archivos \(instantáneas y grabación web\)](#), p. 96 para más detalles.

## Disparador manual (On/Off)

Haga clic en Disparo **manual** para activar/desactivar el disparo manual. Consulte [Disparador manual](#), p. 82 manual para obtener más información.

## Ajuste del zoom

Wide/Tele **Wide** **Tele**

Mantenga pulsado el botón **WIDE/TELE** e implemente el ajuste continuo del zoom.

En los modelos con objetivo zoom, las funciones de acercamiento/alejamiento óptico también pue-

den implementarse moviendo el cursor al panel de vídeo en directo y desplazando la rueda del ratón en el modo de visualización Normal View.

## Ajuste del enfoque

- **Enfoque automático (AF continuo)** 

Haga clic en el botón **Auto** para activar el modo AF. En este modo, la cámara mantendrá el enfoque de forma automática y continua independientemente de los cambios de zoom o de cualquier cambio de vista. El estado de enfoque también se mostrará encima del panel de vídeo en directo.

- **Manual** 

Haga clic en **Manual**, y podrá ajustar el enfoque manualmente mediante los botones **Near/Far**.


- **Near/Far**  

Mantenga pulsado el botón **Near/Far** y realice un ajuste continuo del enfoque. El estado del enfoque también se mostrará encima del panel de vídeo en directo.

## Ajuste del iris

- **Cerrar:** Cierra el iris (la imagen se oscurece).
- **Abrir:** Abre el iris (la imagen se vuelve más brillante).
- **Restablecer:** Restablece el iris a la configuración predeterminada.

## Control Pan/Tilt

En el panel de vídeo en directo, haz clic con el botón izquierdo y arrastra el puntero  en cualquier dirección para mover la cámara.

## Establecer modo central

En el **modo central**, puede hacer clic en cualquier punto de la imagen en directo y la cámara moverá este punto al centro de la imagen.

- Haga clic con el botón derecho en el panel de vídeo en directo y seleccione **Establecer modo central**.
- Haga clic en el punto de interés y la cámara moverá este punto al centro de la imagen en directo.

Para finalizar el modo central, haz clic con el botón derecho del ratón en el panel de vídeo en directo y selecciona **Establecer modo de joystick emulado** para volver al control de [Control Pan/Tilt, p. 51](#) ámica/inclinación normal (consulta [Control Pan/Tilt, p. 51](#) más arriba).

## Control de zoom óptico/digital

- Modo de visualización **Normal View**:  
Acercar/alejar el zoom moviendo el cursor al panel de vídeo en directo y girando la rueda del ratón.
- Modo de visualización **a pantalla** completa:  
Gire la rueda del ratón en cualquier lugar para acercar o alejar la imagen.

El zoom digital sólo está disponible si se ha activado en **Cámara > Zoom digital** (véase [Zoom digital, p. 120](#)). Una vez que la cámara alcance el límite de su zoom óptico, cambiará automáticamente al zoom digital.

# Pestaña "Sistema"

MOBOTIXMOVE Home System Streaming Camera PTZ Logout English

System

System

Host Name : [REDACTED]

Time zone : GMT+00:00 Gambia, Liberia, Morocco, England

Enable daylight saving time

Time offset: 01:00:00

Start date: Mar Start time: 01:00:00

3rd week

Sun

End date: Oct End time: 02:00:00

3rd week

Sun

Time format: dd/mm/yyyy

Sync with computer time

PC date: 31/05/2023  
[dd/mm/yyyy]

PC time: 10:45:45  
[hh:mm:ss]

Manual

Date: 01/04/2016  
[dd/mm/yyyy]

Time: 00:00:00  
[hh:mm:ss]

Sync with NTP server

NTP server: uk.pool.ntp.org

Save

## AVISO!

Sólo los administradores pueden acceder a la página de configuración **del Sistema**.

## Versión de software

Para ver la versión de software, seleccione **Sistema > Versión de software**.

## Sistema

Para editar la configuración del sistema, selecciona **Sistema > Sistema**.

### Nombre del Host

El nombre es para la identificación de la cámara. Si las acciones de alarma (ver [Acciones desencadenadas \(comunes a todos los tipos de eventos\)](#), p. 72) están activadas y está configurado para enviar mensajes de alarma por Correo/FTP, el nombre de host introducido aquí se mostrará en el mensaje de alarma.

### Zona Horaria:

Seleccione la zona horaria en el menú desplegable según la ubicación de la cámara.

### Activar el horario de verano

Para activar el horario de verano, marque la casilla y especifique el desfase horario y la duración del horario de verano. El formato del desfase es [hh:mm:ss]; por ejemplo, si el desfase es de una hora, introduzca "01:00:00" en el campo.

### Formato de hora

Elija un formato de hora (aaaa/mm/dd o dd/mm/aaaa) en el menú desplegable. El formato de la fecha y la hora que aparece sobre la ventana de vídeo en directo cambiará según el formato seleccionado.

### Sincronización con la hora del ordenador

Seleccione el elemento y la visualización de la fecha y la hora del vídeo se sincronizará con la del PC.

#### **AVISO!**

Los usuarios DEBEN hacer clic en **Guardar** para confirmar la configuración. De lo contrario, la hora no se sincronizará.

### Manual

El administrador puede fijar la fecha y la hora del vídeo manualmente. El formato de entrada debe ser idéntico a los ejemplos mostrados junto a los campos de entrada.

## Sincronización con el servidor NTP

Network Time Protocol (NTP) es una forma alternativa de sincronizar el reloj de la cámara con un servidor NTP. Por favor, especifique el servidor que desea sincronizar en el campo de entrada. A continuación, seleccione un intervalo de actualización en el menú desplegable. Para más información sobre NTP, abra la página web [www.ntp.org](http://www.ntp.org).

### AVISO!

La sincronización se realizará cada vez que se inicie la cámara.

Haga clic en **Guardar** para aplicar y almacenar los ajustes.

## Seguridad

Para editar la configuración de seguridad, seleccione **Sistema > Seguridad**.

Haga clic en **Seguridad**, habrá un menú desplegable con pestañas que incluyen **Usuario**, **HTTPS**, **Filtro IP** e **IEEE 802.1X**.

## Usuario

Para editar la configuración de usuario, seleccione **Sistema > Seguridad > Usuario**.

### Contraseña de administrador

Esta opción es para que el administrador restablezca la contraseña. Introduzca la nueva contraseña en **Admin password** y **Confirm password**. Los caracteres introducidos se mostrarán como puntos por motivos de seguridad. Haga clic en **Guardar** para confirmar los cambios. Una vez confirmados los cambios, el navegador web pedirá al administrador que vuelva a iniciar sesión con la nueva contraseña.

### AVISO!

Si la contraseña o el nombre de usuario no son válidos, la cámara mostrará un mensaje con los requisitos de la contraseña.

### Añadir usuario

Este elemento es para que el administrador añada nuevos usuarios. Introduzca el nombre del nuevo usuario en **Nombre de usuario** y la contraseña en **Contraseña de usuario**. El nombre de usuario puede tener hasta 16 caracteres, y la contraseña entre 6 y 14 caracteres (al menos un dígito, sin caracteres especiales). Haga clic en **Añadir** para añadir el nuevo usuario. El nombre del nuevo usuario añadido aparecerá en el menú desplegable **Nombre de usuario** en **Gestionar usuario**. Hay un máximo de veinte cuentas de usuario.

Active las casillas siguientes para otorgar privilegios a las funciones:

- **Acceso E/S:** Este elemento soporta funciones fundamentales que permiten a los usuarios ver el vídeo en directo cuando acceden a la cámara.
- **Control de la cámara:** Este elemento permite al usuario designado cambiar los parámetros de la cámara en la página de configuración de **Cámara y Pan Tilt**.

### Gestionar usuario

- **Borrar usuario:** Despliegue el menú desplegable **Nombre de usuario** y seleccione el nombre de usuario que desea eliminar. Haga clic en **Borrar** para eliminar el nombre seleccionado.
- **Editar usuario:** Despliegue el menú desplegable **Nombre de usuario** y seleccione el nombre de usuario. Haga clic en **Editar** y aparecerá una ventana emergente. En la ventana que aparece, introduzca la nueva contraseña de usuario y restablezca los privilegios. Haga clic en **Guardar** para confirmar los cambios. A continuación, haga clic en **Cerrar** para completar la edición.

### Configuración de autenticación HTTP

Esta configuración permite conexiones seguras entre la cámara IP y el navegador web mediante la aplicación de controles de acceso a los recursos web. Cuando los usuarios se acerquen al navegador web, éste les pedirá un nombre de usuario y una contraseña, lo que protege la configuración de la cámara o la información de la transmisión en directo frente a los fisgones. Hay dos modelos de seguridad disponibles: Básica y Digest. Consulte las descripciones a continuación para obtener más detalles.

- **Básico:** Este modo sólo puede proporcionar una protección básica para la seguridad de la conexión. Seguirá existiendo el riesgo de que la contraseña sea interceptada.
- **Digerir:** El modo Digest es una opción más segura de protección. La contraseña se envía en un formato cifrado para evitar que sea robada.

#### **AVISO!**

Los usuarios DEBEN hacer clic en **Guardar** para aplicar la configuración.

### Configuración de autenticación de streaming

Este ajuste proporciona seguridad para evitar que usuarios no autorizados obtengan streaming a través del Protocolo de Streaming en Tiempo Real (RTSP). Si el ajuste está activado, se pedirá a los usuarios que introduzcan un nombre de usuario y una contraseña antes de ver las transmisiones en directo. Hay tres modos de seguridad disponibles: Desactivar, Básico y Digerir. Consulte las descripciones a continuación para obtener más detalles.

- **Desactivar:** Si se selecciona el modo deshabilitar, no se proporcionará seguridad contra el acceso no autorizado. No se pedirá a los usuarios que introduzcan su nombre de usuario y contraseña para autenticarse.
- **Básico:** Este modo sólo puede proporcionar una protección básica para las transmisiones en directo. Sigue existiendo el riesgo de que la contraseña sea interceptada.
- **Digerir:** El modo Digest es una opción más segura de protección. La contraseña se envía en un formato cifrado para evitar que sea robada.

**AVISO!**

Los usuarios DEBEN hacer clic en **Guardar** para aplicar la configuración.

## Activar la función de bloqueo de cuenta

La función de bloqueo de cuenta sirve para bloquear una cuenta cuando alguien intenta iniciar sesión sin éxito varias veces seguidas. Para proteger la cuenta del usuario, la "Función de Bloqueo de Cuenta" se activa cuando se producen múltiples fallos en el inicio de sesión. Marque la casilla **Activar Función de Bloqueo de Cuenta** e introduzca el número de umbrales y la duración.

- **Umbral:** El umbral es un número máximo de intentos de inicio de sesión, que oscila entre 5 y 20 veces. El valor por defecto es 5 (intentos).
- **Duración:** La duración es el tiempo que la cuenta permanece bloqueada una vez que se activa la función de bloqueo de cuenta, que oscila entre 1 y 60 minutos (por defecto es de 10 minutos).

## Configuración de desconexión automática

Si **Activar temporizador de desconexión** está activado, la cámara desconectará al usuario actual después de que haya pasado el número especificado de minutos sin interacción (por defecto son 5 minutos).

## HTTPS

Para editar la configuración HTTPS, seleccione **Sistema > Seguridad > HTTPS**.

**HTTPS** permite conexiones seguras entre la cámara y el navegador web utilizando **Secure Socket Layer (SSL)** o **Transport Layer Security (TLS)**, que protege la configuración de la cámara y la información de nombre de usuario/contraseña contra el espionaje. Es necesario instalar un certificado autofirmado o generado o un certificado firmado por una CA para implementar HTTPS.

Para utilizar HTTPS en la cámara, debe instalarse un certificado HTTPS. El certificado HTTPS puede obtenerse creando y enviando una solicitud de certificado a una autoridad de certificación (CA), cargando un certificado o creando un certificado HTTPS autofirmado.

**AVISO!**

En las cámaras MOBOTIX MOVE, ya se ha instalado un certificado. Si no está obligado a utilizar un certificado específico (proporcionado por su administrador de red), puede utilizar el certificado preinstalado.

## Habilitar HTTPS

Marque la casilla para activar la conexión segura HTTPS. Una vez activada, elija uno de los siguientes modos seguros.

- **HTTP Y HTTPS**

En este modo, se activan las conexiones seguras HTTP y HTTPS.

- **Sólo HTTPS**

En este modo, la conexión segura está garantizada únicamente por HTTPS.

Haga clic en **Guardar** para aplicar y almacenar los ajustes.

## Instalar nuevo certificado

Despliegue la lista desplegable **Instalar nuevo certificado** y seleccione el tipo de certificado. Elija uno de los siguientes tipos.

- **Generar certificado autofirmado**

Antes de obtener un certificado emitido por una CA, puede crear e instalar primero un certificado autofirmado.

Debajo de **Generar certificado autofirmado**, haga clic en **Crear** y proporcione la información solicitada como se indica en [Facilite la información del certificado, p. 59](#).

**AVISO!**

El certificado autofirmado no proporciona el mismo nivel de seguridad que cuando se utiliza un certificado emitido por una CA.

- **Generar solicitud de certificado**

Haga clic en **Generar solicitud de certificado** para crear una solicitud de certificado para obtener un certificado firmado de CA. Proporcione la información solicitada como se indica en [Facilite la información del certificado, p. 59](#).

Cuando la solicitud esté completa, el asunto de la solicitud creada se mostrará en el campo. Haga clic en **Propiedades** debajo del campo **Asunto**, copie la solicitud con formato PEM y envíela a la CA seleccionada.

Cuando se devuelva el certificado firmado, instálelo cargando el certificado firmado (consulte [Cargar clave privada/certificado, p. 59](#)).

### Cargar clave privada/certificado

- Realiza una de las siguientes acciones:
  - Si dispone de un archivo de clave *privada*, haga clic en **Examinar** debajo de **Clave privada** y seleccione el archivo de clave privada.
  - Si dispone de un archivo de *certificado*, haga clic en **Examinar** debajo de **Certificado** y seleccione el archivo de certificado.
- Haga clic en **Cargar** y espere a que finalice la instalación.

Haga clic en **Guardar** para aplicar y almacenar los ajustes.

### Facilite la información del certificado

Para crear un certificado HTTPS autofirmado o una solicitud de certificado a CA, introduzca la información solicitada.

Información	Crear certificado autofirmado	Crear solicitud de certificado
País	✓	✓
Estado o provincia	✓	✓
Localización	✓	✓
Organización	✓	✓
Unidad organizativa	✓	✓
Nombre común	✓	✓
Días válidos	✓	-

- **País:** introduzca un código de combinación de dos letras para indicar el país en el que se utilizará el certificado. Por ejemplo, escriba "US" para indicar Estados Unidos.
- **Estado o provincia:** Introduzca la región administrativa local.
- **Localidad:** Introduzca otros datos geográficos.
- **Organización:** Introduzca el nombre de la organización a la que pertenece la entidad identificada en "Nombre común".
- **Unidad organizativa:** Introduzca el nombre de la unidad organizativa a la que pertenece la entidad identificada en "Nombre común".
- **Nombre común:** Indica el nombre de la persona u otra entidad que identifica el certificado (a menudo se utiliza para identificar el sitio web).
- **Días de validez:** Introduzca el periodo en días (de 1 a 9999) para indicar el periodo válido del certificado.

Haga clic en **Aceptar** para guardar la información del certificado después de completar la configuración.

## Filtro IP

Para editar la configuración del filtro IP, seleccione **Sistema > Seguridad > Filtro IP**.

Con el Filtro IP, puede permitir o denegar el acceso a la cámara a direcciones IP específicas.

### Activar filtro IP

Marque la casilla para activar la función Filtro IP. Una vez activada, se permitirá/denegará el acceso a la cámara a las direcciones IP (IPv4) enumeradas en el cuadro de lista **Direcciones IP filtradas**.

Seleccione **Permitir** o **Denegar** en el menú desplegable y haga clic en **Aplicar** para determinar el comportamiento del filtro IP.

### Añadir dirección IP

Introduzca la dirección IP en el espacio en blanco debajo de la lista de **direcciones IP filtradas** y haga clic en **Añadir**. La dirección recién añadida se mostrará en la lista. Se pueden especificar hasta 256 direcciones IP.

Además, para filtrar un grupo de direcciones IP, introduzca una dirección en el espacio en blanco seguida de una barra y un número del 1 al 31, por ejemplo 192.168.2.81/30. El número que sigue a la barra puede definir cuántas direcciones IP se filtrarán. Para más detalles, consulte [Ejemplo: Filtrado de un grupo de direcciones IP consecutivas](#), p. 60.

### Borrar dirección IP

Para eliminar una dirección IP de la lista de **Direcciones IP filtradas**, seleccione la dirección y haga clic en **Eliminar**.

### Ejemplo: Filtrado de un grupo de direcciones IP consecutivas

1. Convierta 192.168.2.81/30 a números binarios (consulte el [Apéndice B: Conversión de direcciones IP de decimal a binario](#), p. 131). Los números binarios son 11000000.10101000.00000010.01010001. El número "30" después de la barra se refiere a los primeros 30 dígitos de los números binarios.

2. Convierte algunas direcciones IP anteriores y posteriores a 192.168.2.81 a números binarios. Luego compara sus 30 primeros dígitos con los números binarios de 192.168.2.81.
  1. Convierte 192.168.2.80 a números binarios. Los números binarios son 11000000.10101000.00000010.01010000. Los primeros 30 dígitos coinciden con los números binarios de 192.168.2.81, por lo que se filtrará 192.168.2.80.
  2. Convierte 192.168.2.79 a números binarios. Los números binarios son 11000000.10101000.00000010.01001111. Los primeros 30 dígitos son diferentes con los números binarios de 192.168.2.81, por lo tanto 192.168.2.79 no será filtrado. Esto también significa que las direcciones IP anteriores a 192.168.2.79 no serán filtradas. Por lo tanto, puede dejar de convertir las direcciones IP anteriores a 192.168.2.79 a números binarios.
  3. Repita el mismo procedimiento en "a" con las direcciones IP después de 192.168.2.81. Deténgase cuando se produzca la situación en "b". Es decir, el dígito 30 de los números binarios de la dirección IP 192.168.2.84 es diferente, y no se filtrará.

Como resultado, las direcciones IP 192.168.2.80 a 192.168.2.83 se filtrarán al introducir 192.168.2.81/30. La siguiente tabla muestra claramente que el dígito<sup>30</sup> de los números binarios de las direcciones IP 192.168.79 y 192.168.84 son diferentes de los demás. Por lo tanto, estas dos direcciones IP no se filtrarán.

#### Direcciones IP Números binarios

192.168.2.79	11000000.10101000.00000010.01001111
192.168.2.80	11000000.10101000.00000010.01010000
192.168.2.81	11000000.10101000.00000010.01010001
192.168.2.82	11000000.10101000.00000010.01010010
192.168.2.83	11000000.10101000.00000010.01010011
192.168.2.84	11000000.10101000.00000010.01010100

---

## IEEE 802.1X

Para editar la configuración de IEEE 802.1x, seleccione **Sistema > Seguridad > IEEE 802.1X**.

La cámara puede acceder a una red protegida por 802.1X/EAPOL (Protocolo de Autenticación Extensible sobre LAN).

Seleccione **Activado** para activar la función IEEE 802.1X.

Seleccione uno de los cuatro tipos de protocolo: **EAP-MD5**, **EAP-TLS**, **EAP-TTLS** y **EAP-PEAP**.

Los usuarios deben ponerse en contacto con el administrador de la red para obtener certificados, identificadores de usuario y contraseñas.

## Certificado CA

El certificado CA es creado por la Autoridad de Certificación con el fin de validarse a sí misma. Cargue el certificado para comprobar la identidad del servidor.

## Certificado/clave privada del cliente

Cargue el Certificado de Cliente y la Clave Privada para autenticar la propia cámara.

## Ajustes

### ▪ Identidad

Introduzca la identidad de usuario asociada al certificado. Se pueden utilizar hasta 16 caracteres.

### ▪ Clave privada Contraseña

Introduzca la contraseña (máximo 16 caracteres) para la identidad del usuario.

## Activar IEEE 802.1X

Marque la casilla para activar IEEE 802.1X.

Haga clic en **Guardar** para aplicar y almacenar los ajustes.

## Red

Para editar la configuración de red, seleccione **Sistema > Red**.

Haga clic en **Red**, habrá un menú desplegable con pestañas que incluyen **Básico**, **QoS**, **SNMP** y **UPnP**.

## Básico

Para editar la configuración básica, seleccione **Sistema > Red > Básica**.

Esta página de configuración sirve para establecer una nueva dirección IP para la cámara, configurar otros parámetros relacionados con la red y activar la dirección IPv6 (si la red la admite).

## General

Este menú sirve para configurar una nueva dirección IP para la cámara. Para configurar una dirección IP, averigüe primero el tipo de red. Para ello, póngase en contacto con su proveedor de red. A continuación, consulte el tipo de red y siga las instrucciones para configurar la dirección IP.

**AVISO!**

Si el tipo de red es Protocolo Punto a Punto sobre Ethernet (PPPoE), obtenga el nombre de usuario y la contraseña PPPoE del proveedor de red.

**■ Obtener la dirección IP automáticamente (DHCP)****AVISO!**

Debe copiar la dirección MAC de la cámara, que encontrará en la etiqueta o en el embalaje de la cámara. Necesitará la dirección MAC para obtener la dirección IP más adelante.

Seleccione el elemento y haga clic en **Guardar** para confirmar la nueva configuración. Aparecerá una nota para reiniciar el sistema de la cámara. Haga clic en **Aceptar** y el sistema de la cámara se reiniciará con una nueva dirección IP.

Compruebe el router de la red o el servidor DHCP para encontrar la nueva dirección IP. Si no puede acceder al router o al servidor DHCP, póngase en contacto con el administrador de la red con una lista de direcciones MAC para rellenar las direcciones IP correspondientes.

**■ Utilizar dirección IP fija**

Seleccione el elemento e introduzca la nueva dirección IP, por ejemplo 192.168.7.123. Tenga en cuenta que la dirección IP introducida debe estar en la misma LAN que la dirección IP del PC. A continuación, vaya al espacio en blanco Puerta de enlace predeterminada (se explica más adelante) y cambie la configuración, por ejemplo 192.168.7.254. Haga clic en **Guardar** para confirmar la nueva configuración. Aparecerá una nota para reiniciar el sistema, haga clic en **Aceptar** y el sistema de la cámara se reiniciará. Espere 15 segundos. La dirección IP de la cámara en la barra de URL cambiará, y los usuarios tendrán que iniciar sesión de nuevo.

Si utiliza una dirección IP estática para conectar la cámara, puede acceder a ella introduciendo la dirección IP en la barra de URL y pulsando **Intro** en el teclado.

**■ Utilizar PPPoE**

Para los usuarios PPPoE, introduzca el nombre de usuario y la contraseña PPPoE en los campos de entrada.

Haga clic en **Guardar** para aplicar y almacenar los ajustes.

**Avanzado**

A continuación se presentan el puerto del Servidor Web de la cámara, el puerto RTSP, el puerto MJPEG sobre HTTP y el puerto HTTPS.

#### ■ Puerto del servidor web

El puerto predeterminado del servidor web es 80. Con el puerto de servidor web predeterminado '80', basta con introducir la dirección IP de la cámara en la barra de URL de un navegador web para conectar la cámara. Cuando el puerto del servidor web se cambia a cualquier número distinto de 80, los usuarios tienen que introducir la dirección IP de la cámara seguida de dos puntos y el número de puerto. Por ejemplo, una cámara cuya dirección IP esté configurada como 192.168.0.100 y el puerto del servidor web como 8080 puede conectarse introduciendo "http://192.168.0.100:8080" en la barra de URL.

#### ■ Puerto RTSP

La configuración por defecto del Puerto RTSP es 554; el Puerto RTSP debe configurarse como 554 o en el rango de 1024 a 65535.

#### ■ Puerto MJPEG sobre HTTP

Esta configuración siempre utiliza el puerto 80. Para acceder al flujo MJPEG a través de HTTP, abra `http://<dirección IP>/live/stream<#>`, donde <#> es el número del flujo que desea mostrar.

#### ■ Puerto HTTPS

La configuración predeterminada del Puerto HTTPS es 443; el Puerto HTTPS debe configurarse como 443 o entre 1024 y 65535.

#### **AVISO!**

Asegúrese de que los números de puerto indicados anteriormente no coincidan entre sí; de lo contrario, podrían producirse conflictos en la red.

#### ■ URL RTSP

Cuando los usuarios utilizan reproductores RTSP para ver la transmisión en directo, la cámara ofrece la flexibilidad de configurar el nombre de acceso a la transmisión para las transmisiones 1 a 4. El formato de transmisión es `rtsp://dirección IP:puertortsp/nombre de acceso`. Tome una cámara cuya dirección IP esté configurada como 192.168.0.100 por ejemplo, si los usuarios introducen "liveview.1" en el espacio en blanco del nombre de acceso del flujo 1, la dirección de streaming del flujo 1 será `rtsp://192.168.0.100:554/liveview.1`.

#### **AVISO!**

La longitud máxima del nombre de acceso es de 32 caracteres, y los caracteres válidos son "A-Za-z0-9" y "!#\$%&'-.@^\_~".

#### **AVISO!**

Para obtener una lista de puertos predeterminados, consulte el [Apéndice C: Lista de puertos IP abiertos/cerrados, p. 133](#).

Haga clic en **Guardar** para aplicar y almacenar los ajustes.

## Configuración de direcciones IPv6

Si la red es compatible con IPv6, puede marcar la casilla **Habilitar IPv6** y hacer clic en **Guardar**. Aparecerá una dirección IPv6 junto a **Dirección** y podrá utilizarla para conectarse a la cámara. Haga clic en **Guardar** para aplicar y almacenar los ajustes.

## QoS

Para editar los ajustes de QoS (*Calidad de Servicio*), seleccione **Sistema > Red > QoS**.

La QoS permite ofrecer niveles de servicio diferenciados para distintos tipos de paquetes de tráfico, lo que garantiza la prestación de servicios prioritarios, especialmente cuando se produce congestión en la red. Adaptando el modelo de servicios diferenciados (DiffServ), los flujos de tráfico se clasifican y marcan con valores DSCP (DiffServ CodePoint), y reciben así el correspondiente tratamiento de reenvío por parte de los routers con capacidad DiffServ.

## Configuración DSCP

El rango de valores DSCP va de 0 a 63. El valor DSCP por defecto es 0 (DSCP desactivado). La cámara utiliza las siguientes Clases QoS:

- **Gestión DSCP**

**AVISO!**

La clase se compone de tráfico HTTP: Navegación web.

- **Flujo 1~4 DSCP**

**AVISO!**

Puede configurar el DSCP de de cada flujo.

- **DSCP de vídeo**

Se trata de aplicaciones como MJPEG sobre HTTP, RTP/RTSP y RTSP/HTTP.

**AVISO!**

Para activar esta función, asegúrese de que los conmutadores/enrutadores de la red admiten QoS.

Haga clic en **Guardar** para aplicar y almacenar los ajustes.

## VLAN

Para editar la configuración de la VLAN, seleccione **Sistema > Red > VLAN**.

Marque la casilla **Activar VLAN** para activar la función VLAN. Introduzca el ID de la VLAN. El intervalo permitido de ID de VLAN es de 1 a 4095. El valor por defecto es 20.

## CoS

CoS significa *Clase de Servicio*. Cuanto mayor sea el valor de CoS, mejor será el rendimiento de la transmisión. El valor también determina la prioridad de transmisión entre las tres clases siguientes:

- **Vídeo en vivo**  
El rango de valores va de 0 a 7.
- **Gestión**  
El rango de valores va de 0 a 7.

## SNMP

Para editar la configuración de SNMP (Protocolo simple de administración de red), seleccione **Sistema > Red > SNMP**.

Gracias a la compatibilidad con el protocolo simple de gestión de red (SNMP), la cámara se puede supervisar y gestionar a distancia mediante el sistema de gestión de red.

### SNMP v1/v2

- **Activar SNMP v1/v2**  
Seleccione la versión de SNMP que desea utilizar marcando la casilla correspondiente.
- **Leer la Comunidad**  
Especifique el nombre de la comunidad que tiene acceso de sólo lectura a todos los objetos SNMP soportados. El valor predeterminado es "public".
- **Comunidad de Escritores**  
Especifique el nombre de la comunidad que tiene acceso de lectura/escritura a todos los objetos SNMP soportados (excepto los objetos de sólo lectura). El valor por defecto es "private".

### SNMP v3

SNMP v3 soporta un sistema de seguridad mejorado que proporciona protección contra usuarios no autorizados y garantiza la privacidad de los mensajes. Se solicitará a los usuarios que introduzcan el nombre de seguridad, la contraseña de autenticación y la contraseña de cifrado al establecer las conexiones de la cámara en el sistema de gestión de red. Con SNMP v3, los mensajes enviados entre las cámaras y el sistema de gestión de red se cifrarán para garantizar la privacidad.

- **Activar SNMP v3**  
Active SNMP v3 marcando la casilla.

- **Nombre de seguridad**

La longitud máxima del nombre de seguridad es de 32 caracteres.

**AVISO!**

Los caracteres válidos son "A-Za-z0-9" y "!#\$%&'-.@^\_~".

- **Tipo de autenticación**

Hay dos tipos de autenticación disponibles: MD5 y SHA. Seleccione **SHA** para un mayor nivel de seguridad.

- **Contraseña de autenticación**

La contraseña de autenticación debe tener 8 caracteres o más. Los caracteres introducidos se mostrarán como puntos por motivos de seguridad.

**AVISO!**

Los caracteres válidos son "A-Za-z0-9" y "!#\$%&'-.@^\_~".

- **Tipo de cifrado**

Hay dos tipos de cifrado disponibles: DES y AES. Selecciona **AES** para un nivel de seguridad más alto.

- **Contraseña de cifrado**

La longitud mínima de la contraseña de encriptación es de 8 caracteres y la máxima de 512 caracteres. Los caracteres introducidos se mostrarán como puntos por motivos de seguridad. La contraseña de encriptación también puede dejarse en blanco. Sin embargo, los mensajes no se cifrarán para proteger la privacidad.

**AVISO!**

Los caracteres válidos son "A-Za-z0-9" y "!#\$%&'-.@^\_~".

## Trampas para SNMP v1/v2/v3

Las trampas son utilizadas por la cámara para enviar mensajes a un sistema de gestión de eventos importantes o cambios de estado.

- **Activar trampas**

Marque la casilla para activar la notificación de trampas.

- **Dirección de la trampa**

Introduzca la dirección IP del servidor de gestión.

- **Comunidad trampa**

Introduzca la comunidad que se utilizará al enviar un mensaje trap al sistema de gestión.

## Opción de trampa

- **Inicio en caliente**

Una trampa SNMP de arranque en caliente significa que el dispositivo SNMP, es decir, la cámara IP, realiza una recarga de software.

Haga clic en **Guardar** para aplicar y almacenar los ajustes.

## UPnP

Para editar la configuración UPnP, seleccione **Sistema > Red > UPnP**.

### Configuración UPnP

- **Activar UPnP**

Cuando el UPnP está activado, cada vez que la cámara se presenta a la LAN, el icono de las cámaras conectadas aparecerá en Mis sitios de red para permitir el acceso directo.

**AVISO!**

Para activar esta función, asegúrese de que el componente UPnP está instalado en el ordenador. Consulte [Apéndice A: Instalación de componentes UPnP, p. 131](#) para conocer el procedimiento de instalación.

- **Activar el reenvío de puertos UPnP**

Cuando el reenvío de puertos UPnP está activado, la cámara puede abrir automáticamente el puerto del servidor web en el router.

**AVISO!**

Para activar esta función, asegúrese de que el router es compatible con UPnP y de que está activado.

- **Nombre amistoso**

Establezca un nombre para la cámara para la identidad.

Haga clic en **Guardar** para aplicar y almacenar los ajustes.

## OpenVPN

Esta cámara utiliza [OpenVPN](#) para implementar una red privada virtual (VPN). Una VPN establece conexiones seguras punto a punto o sitio a sitio entre redes y ordenadores (p.ej. para trabajadores remotos). El administrador de su pasarela VPN le proporcionará los valores para los ajustes que se indican a continuación.

- **OpenVPN**

Seleccione **Activado** para activar la VPN.

- **Dirección del servidor**

Introduzca la dirección IP o el nombre DNS de la pasarela VPN que desea utilizar.

- **Puerto del servidor**

Introduzca el puerto del servidor de la pasarela VPN especificada.

- **Protocolo de comunicación**

Seleccione el tipo de protocolo para la pasarela VPN especificada.

- **Cifrado**

Seleccione el cifrado que se utiliza para codificar los datos de la red.

- **Certificado CA**

Haga clic en **Examinar** para cargar un nuevo archivo de certificado de autoridad de certificación (CA) (solicite más información a su administrador de VPN).

- **Certificado de cliente**

Haga clic en **Examinar** para cargar un nuevo archivo de certificado de cliente (solicite más información a su administrador de VPN).

- **Clave privada**

Haga clic en **Examinar** para cargar un nuevo archivo de clave privada (solicite más información a su administrador de VPN).

Haga clic en **Guardar** para aplicar y almacenar los ajustes.

## Bonjour

Bonjour (también conocido como [Zero-configuration networking](#) o *zeroconf*) es un método para establecer redes automáticas peer-to-peer (es decir, sin servicios de red dedicados, como servidores DHCP o DNS).

Active **Activar Bonjour** para utilizar esta función.

Haga clic en **Guardar** para aplicar y almacenar los ajustes.

## DDNS

Para editar la configuración DDNS, seleccione **Sistema > DDNS**.

El sistema de nombres de dominio dinámicos (DDNS) permite sincronizar constantemente un nombre de host con una dirección IP dinámica. En otras palabras, permite asociar una dirección IP dinámica a un nombre de dominio estático para que otros puedan conectarse a él por su nombre.

- **Activar DDNS**

Marque la opción para activar DDNS.

- **Proveedor**

Seleccione un host DDNS de la lista de proveedores.

- **Nombre del host**

Introduzca el nombre de dominio registrado en el campo.

- **Nombre de usuario/Correo electrónico**

Introduzca el nombre de usuario o el correo electrónico requerido por el proveedor de DDNS para la autenticación.

- **Contraseña/clave**

Introduzca la contraseña o clave requerida por el proveedor de DDNS para la autenticación.

## Correo

Para editar la configuración del correo, seleccione **Sistema > Correo**.

El administrador puede enviar un correo electrónico a través del Protocolo Simple de Transferencia de Correo (SMTP) cuando se activa una alarma. SMTP es un protocolo para enviar mensajes de correo electrónico entre servidores. SMTP es un protocolo relativamente sencillo, basado en texto, en el que se especifican uno o varios destinatarios de un mensaje y se transfiere el texto del mensaje. Se pueden configurar dos conjuntos de SMTP. Cada conjunto incluye los ajustes de Servidor SMTP, Nombre de cuenta, Contraseña y Dirección de correo electrónico. Para el servidor SMTP, póngase en contacto con el proveedor de servicios de red para obtener información más específica.

Haga clic en **Guardar** cuando haya terminado. A continuación, haga clic en **Probar** para comprobar la conexión entre la cámara y el servidor SMTP especificado.

## FTP

Para editar la configuración de FTP, seleccione **Sistema > FTP**.

El administrador puede configurar la cámara para que envíe los mensajes de alarma a un sitio específico de Protocolo de Transferencia de Archivos (FTP) cuando se active una alarma. Puede asignar mensajes de alarma a un máximo de dos sitios FTP. Introduzca los detalles FTP, que incluyen servidor, puerto del servidor, nombre de usuario, contraseña y carpeta remota, en los campos.

Haga clic en **Guardar** cuando haya terminado. A continuación, haga clic en **Probar** para comprobar la conexión entre la cámara y el servidor FTP especificado.

## HTTP

Para editar la configuración HTTP, seleccione **Sistema > HTTP**.

Un servidor de notificación HTTP puede escuchar los mensajes de notificación de las cámaras mediante eventos activados. Introduzca los detalles HTTP, que incluyen el nombre del servidor (por ejemplo, <http://192.168.0.100/admin.php>), el nombre de usuario y la contraseña en los campos. Las notificaciones activadas **por alarma** y **Detección de Movimiento** pueden enviarse al servidor HTTP especificado.

Haga clic en **Guardar** para aplicar y almacenar los ajustes.

### AVISO!

Consulte **Eventos > Aplicación > Enviar notificación HTTP, p. 75** para conocer la configuración de la notificación HTTP.

## MxMessageSystem

Este sistema permite el intercambio de mensajes de red entre ordenadores y cámaras y se utiliza para la señalización avanzada de eventos.

The screenshot shows the MOBOTIX MOVE web interface. The top navigation bar includes 'System', 'Streaming', 'Recording', 'Analytics', and 'Camera'. The left sidebar menu is expanded to show 'MxMessageSystem'. The main content area displays the configuration for 'MxMessageSystem' with a 'Save' button in the top right corner. The configuration fields are as follows:

Field	Value
Password(PSK)	••••
Broadcast Port	19800
1st Message	alarm
2nd Message	lights_on
3rd Message	
<b>Advanced</b>	
Resend	3
Poll Frequency	4
Max Time Offset	10

La cámara puede enviar notificaciones a través de MxMessageSystem mediante eventos activados.

### MxMessageSystem

**Contraseña (PSK):** La comunicación está encriptada SSH. Introduzca su clave de seguridad privada.

**Puerto de difusión:** Introduzca el puerto de difusión de MxMessageSystem.

**Mensajes:** Introduzca hasta tres mensajes que pueden enviarse a MxMessageSystem.

#### Avanzado

**Reenviar:** Este parámetro especifica cuántas veces en total se reenviará el mensaje. Muchos reenvíos aumentan la probabilidad de que el mensaje se reciba realmente, pero también crean una carga de red más pesada.

**Frecuencia de sondeo:** Este parámetro especifica la frecuencia por segundo con la que se enviarán los mensajes. Una frecuencia más alta reduce la latencia, pero crea una carga de red más pesada.

**Máx. Desfase horario:** Diferencia máxima entre la marca de tiempo del mensaje y la hora del sistema. Los mensajes con una diferencia mayor se descartan. Se recomienda encarecidamente sincronizar la hora del sistema de todos los componentes del sistema de mensajes mediante NTP (en el cuadro de diálogo Fecha y hora).

Haga clic en **Guardar** para aplicar y almacenar los ajustes.

#### AVISO!

Consulte **Análisis > Entrada de alarma** para configurar el activador MxMessageSystem.

## Eventos (Ajustes de alarma)

Para editar la configuración de los eventos, seleccione **Sistema > Eventos**. Verá estas secciones:

- **Aplicación**
- **Detección de movimiento**
- **Detección de fallos en la red**
- **Manipulación**
- **MxMessageSystem Evento**
- **Evento periódico**
- **Disparador manual**
- **Detección de audio**
- **Análisis de vídeo**

## Acciones desencadenadas (comunes a todos los tipos de eventos)

La cámara puede activar las siguientes acciones de alarma cuando detecta el evento correspondiente.

**AVISO!**

Dependiendo de las características de la cámara y de la configuración específica, algunas acciones pueden no estar disponibles (por ejemplo, FTP sólo está disponible si se ha especificado un sitio FTP).

**■ Habilitar salida de alarma (alta/baja)**

Seleccione estos elementos para activar las salidas de relé de alarma.

**■ Enviar mensaje de alarma por FTP/E-Mail**

El administrador puede seleccionar si desea enviar un mensaje de alarma por FTP y/o E-mail cuando se detecta audio.

**■ Cargar imagen por FTP**

Seleccione este elemento y el administrador podrá asignar un sitio FTP y configurar varios parámetros. Cuando se detecte audio, las imágenes del evento se cargarán en el sitio FTP designado. Tenga en cuenta que para implementar esta función, una de las secuencias DEBE estar configurada como MJPEG; de lo contrario, esta función aparecerá en gris y no se podrá acceder a ella.

La función de **búfer de pre-disparo** permite a los usuarios comprobar qué ha sucedido para que se produzca el disparo. La velocidad de fotogramas del **búfer previo al disparo** puede predeterminarse. Por otro lado, el **búfer posterior al disparo** permite a los usuarios cargar una cierta cantidad de imágenes después de que se produzca el evento de audio.

**AVISO!**

El **búfer de pre-disparo** suele oscilar entre 1 y 20 fotogramas. Sin embargo, el rango cambiará en consecuencia si la velocidad de fotogramas de MJPEG en **Streaming > Configuración de vídeo** es 6 o inferior.

Marque la casilla **Continuar carga de imágenes** para cargar las imágenes activadas durante un tiempo determinado o seguir cargando hasta que se desactive la activación. Seleccione **Cargar durante \_\_seg** e introduzca la duración en el espacio en blanco. Las imágenes de la duración se subirán al FTP cuando se produzca el evento de audio. El intervalo de ajuste es de 1 a 99999 segundos. Seleccione **Subir mientras el disparador está activo** para que las imágenes se sigan subiendo al FTP durante el disparador activo hasta que el evento se detenga. Establezca la Frecuencia de imagen como la velocidad de subida de imágenes. El intervalo de ajuste es de 1 a 15 imágenes por segundo.

**AVISO!**

Asegúrese de que se ha completado la configuración FTP. Consulte la sección FTP para más detalles.

### ■ Cargar imagen por correo electrónico

Seleccione esta opción y el administrador podrá asignar una dirección de correo electrónico y configurar diversos parámetros. Cuando se detecte audio, se enviarán imágenes del evento a la dirección de correo electrónico designada. Tenga en cuenta que para implementar esta función, una de las secuencias DEBE estar configurada como MJPEG; de lo contrario, esta función aparecerá en gris y no se podrá acceder a ella.

La función de **búfer de pre-disparo** permite a los usuarios comprobar qué ha sucedido para que se produzca el disparo. La velocidad de fotogramas del **búfer previo al disparo** puede predeterminarse. Por otro lado, el **búfer posterior al disparo** permite a los usuarios cargar una cierta cantidad de imágenes después de que se produzca el evento de audio.

#### **AVISO!**

El **búfer de pre-disparo** suele oscilar entre 1 y 20 fotogramas. Sin embargo, el rango cambiará en consecuencia si la velocidad de fotogramas de MJPEG en **Streaming > Configuración de vídeo** es 6 o inferior.

Marque la casilla **Continuar carga de imágenes** para cargar las imágenes activadas durante un tiempo determinado o seguir cargando hasta que se desactive la activación. Seleccione **Cargar durante \_\_seg** e introduzca la duración en el espacio en blanco. Las imágenes de la duración se cargarán por correo electrónico cuando se produzca el evento de audio. El intervalo de ajuste es de 1 a 99999 segundos. Seleccione **Cargar mientras el disparador está activo** para que las imágenes se sigan cargando en el correo electrónico durante el disparador activo hasta que se detenga el evento. Establezca la Frecuencia de imagen como la velocidad de subida de imágenes. El intervalo de ajuste es de 1 a 15 imágenes por segundo.

#### **AVISO!**

Asegúrese de que se ha completado la configuración SMTP. Consulte la sección Correo para más detalles.

### ■ Cargar imagen en tarjeta SD

Seleccione esta opción y las imágenes se cargarán periódicamente en la tarjeta SD. Tenga en cuenta que para implementar esta función, una de las secuencias DEBE estar configurada como MJPEG; de lo contrario, esta función aparecerá en gris y no se podrá acceder a ella.

La función de **búfer previo** puede definir cuántas imágenes deben cargarse antes del momento de activación. La función de **búfer posterior a la activación** permite definir cuántas imágenes se cargarán después del momento de activación.

#### **AVISO!**

El **búfer de pre-disparo** suele oscilar entre 1 y 20 fotogramas. Sin embargo, el rango cambiará en consecuencia si la velocidad de fotogramas de MJPEG en **Streaming > Configuración de vídeo** es 6 o inferior.

#### **AVISO!**

Antes de **cargar imágenes en la tarjeta SD**, asegúrese de que la tarjeta SD se ha detectado e instalado correctamente. Consulte **Gestión de almacenamiento > Tarjeta SD > Información del dispositivo** para obtener más detalles.

### **Enviar mensaje por MxMessageSystem**

Marque este elemento y seleccione el mensaje que desee enviar a MxMessageSystem. Si es necesario, añada parámetros JSON personalizados al mensaje.

### ■ Enviar notificación HTTP

Marque esta opción, seleccione la dirección HTTP de destino y especifique los parámetros para las notificaciones de eventos por **Detección** de Audio activada. Cuando se activa una alarma, la notificación puede enviarse al servidor HTTP especificado.

Por ejemplo, si el parámetro personalizado se establece como "action=1&group=2", y el nombre del servidor HTTP es "http://192.168.0.1/admin.php", la notificación se enviará al servidor HTTP como "http://192.168.0.1/admin.php? action=1&group=2" cuando se active la alarma.

### **Enviar mensaje por MxMessageSystem**

Marque este elemento y seleccione el mensaje que desee enviar a MxMessageSystem. Si es necesario, añada parámetros JSON personalizados al mensaje.

#### ■ Grabar videoclip

Marque este elemento y seleccione un tipo de almacenamiento de grabación de vídeo, **Tarjeta SD** o **NAS** (Network-Attached Storage). La grabación de detección de audio se almacenará en la tarjeta microSD/SD o en el NAS cuando se detecte audio.

La función de grabación en **memoria intermedia previa** al disparo permite al usuario comprobar qué ha sucedido para que se produzca el disparo. El intervalo de tiempo del búfer de pre-disparo es de 1 a 3 seg. Seleccione **Cargar durante \_\_ seg** para establecer la duración de la grabación después de que se active el audio. El intervalo de ajuste es de 1 a 99999 segundos. Seleccione **Cargar mientras el disparador está activo** para grabar el vídeo disparado hasta que se apague el disparador.

#### **AVISO!**

Por favor, asegúrese de que la grabación local (con tarjeta microSD/SD) o la grabación remota (con NAS) están activadas para poder implementar esta función. Consulte la sección Grabación para obtener más información.

## Nombre del archivo

Introduzca un nombre de archivo en el espacio en blanco, por ejemplo imagen.jpg. El formato del nombre de archivo de la imagen cargada puede configurarse en esta sección. Seleccione el que cumpla los requisitos.

#### ■ Añadir sufijo de fecha/hora

Nombre del archivo: imageYYMMDD\_HHNNSS\_XX.jpg

Y: Año, M: Mes, D: Día

H: Hora, N: Minuto, S: Segundo

X: Número de secuencia

#### ■ Añadir sufijo de número de secuencia (sin valor máximo)

Nombre del archivo: imageXXXXXXXX.jpg

X: Número de secuencia

#### ■ Añadir sufijo de número de secuencia hasta # y volver a empezar

Nombre del archivo: imageXX.jpg

X: Número de secuencia

#### **AVISO!**

El sufijo del nombre del archivo terminará en el número que se esté configurando. Por ejemplo, si el ajuste es hasta "10", el nombre del archivo empezará en 00, terminará en 10 y volverá a empezar.

#### ▪ **Sobrescribir**

La imagen original en el sitio FTP será sobrescrita por el nuevo archivo cargado con un nombre de archivo estático.

Haga clic en **Guardar** para aplicar y almacenar los ajustes.

## Aplicación

Para editar la configuración de la aplicación, seleccione **Sistema > Eventos > Aplicación**.

La cámara admite una entrada de alarma y una salida de relé para cooperar con el sistema de alarma y capturar imágenes de eventos. Consulte la definición de clavija de alarma a continuación para conectar dispositivos de alarma a la cámara si es necesario.

### Interruptor de alarma

El ajuste predeterminado para la función Interruptor de alarma es **Desactivado**. Active la función seleccionando **Activado**. También puede activar la función de acuerdo con el horario establecido previamente en la página de configuración **Horario**. Seleccione **Por horario** y haga clic en **Por favor, seleccione...** para elegir el horario deseado en el menú desplegable.

### Tipo de alarma

Seleccione un tipo de alarma, **Normal cerrada** o **Normal abierta**, que se corresponda con la aplicación de alarma.

### Acción desencadenada

Consulte la sección [Acciones desencadenadas \(comunes a todos los tipos de eventos\)](#), p. 72 para obtener información sobre las distintas acciones que se pueden desencadenar.

Haga clic en **Guardar** para aplicar y almacenar los ajustes.

## Detección de movimiento

Para editar los ajustes de detección de movimiento, seleccione **Sistema > Eventos > Detección de movimiento**.

La función de Detección de Movimiento permite a la cámara detectar movimientos sospechosos y activar alarmas comparando píxeles de muestreo en el área de detección de dos imágenes en directo consecutivas. Cuando el volumen de movimiento en el área de detección alcanza/excede el valor umbral de sensibilidad determinado, se activará la alarma.

La función admite hasta 4 conjuntos de Ajustes de Detección de Movimiento. Los ajustes se pueden elegir en el menú desplegable Detección de movimiento.

## Detección de movimiento

Por defecto, la detección de movimiento está **desactivada**. Seleccione **Activado** para activar esta función.

También puede activar la función según el horario establecido previamente en la página de configuración **del** horario. Seleccione **Por horario** y haga clic en **Por favor, seleccione...** para elegir el horario deseado en el menú desplegable.

## Motion Region Paint

La cámara divide el área de detección en 1200 (40x30) cuadrículas de detección; puede dibujar la región de detección de movimiento utilizando el pincel.

Marque la casilla **Activar pincel** y seleccione el tamaño del pincel, 1x1, 3x3 o 5x5. A continuación, haga clic con el botón izquierdo y arrastre el cursor del ratón para dibujar la región de detección deseada. Para borrar la región de detección dibujada, haga clic con el botón izquierdo y arrastre el cursor del ratón sobre las cuadrículas coloreadas.

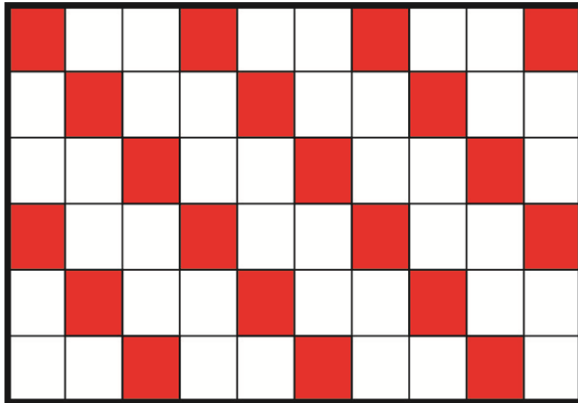


## Ajuste de detección de movimiento

Los usuarios pueden ajustar varios parámetros de la Detección de Movimiento en esta sección.

**Intervalo de píxeles de muestreo [1-10]:**

Este elemento se utiliza para examinar las diferencias entre dos fotogramas. Puede configurar el intervalo del píxel de muestreo. El valor predeterminado es 1. Por ejemplo, si los usuarios configuran el intervalo como 3, el sistema de cámara IP tomará un píxel de muestreo de cada 3 píxeles de cada fila y cada columna en el área de detección (consulte la figura siguiente). La alarma se activará cuando se detecten diferencias.

**Nivel de detección [1-100]:**

Puede configurar el nivel de detección para cada píxel de muestreo. El nivel de detección es el grado en que la cámara puede aceptar las diferencias entre dos píxeles de muestreo. Cuanto menor es el valor, más movimientos menores detecta. El nivel por defecto es 10.

**Nivel de sensibilidad [1-100]:**

El nivel por defecto es 80, lo que significa que si el 20% o más de los píxeles de muestreo se detectan de forma diferente, el sistema detectará movimiento. Cuanto mayor sea el valor, más sensible será. Mientras tanto, cuando el valor es mayor, la línea horizontal roja en la ventana de indicación de movimiento será menor en consecuencia.

**Intervalo de tiempo (seg) [0-7200]:**

El valor es el intervalo entre cada movimiento detectado. El intervalo por defecto es 10.

**Barra de indicación de movimiento**

Cuando la función de detección de movimiento está activada y se detecta movimiento, las señales se muestran en la barra de indicación de movimiento. La barra de indicación de movimiento se pondrá verde o roja cuando se produzca movimiento en la zona de detección.

El color verde indica que se ha detectado movimiento y que éste no supera el umbral del nivel de detección y del nivel de sensibilidad. No se activará ninguna alarma.



El color rojo indica que el movimiento en curso supera el umbral del nivel de detección y el nivel de sensibilidad. Se activará la alarma.



### Acción desencadenada

Consulte la sección [Acciones desencadenadas \(comunes a todos los tipos de eventos\)](#), p. 72 para obtener información sobre las distintas acciones que se pueden desencadenar.

Haga clic en **Guardar** para aplicar y almacenar los ajustes.

## Detección de fallos en la red

Para editar la configuración de detección de fallos de red, seleccione **Sistema > Eventos > Detección de fallos de red**.

La Detección de Fallo de Red permite a la cámara hacer ping a otro dispositivo IP (p.ej. NVR, VSS, Servidor de Vídeo, etc.) dentro de la red periódicamente y genera algunas acciones en caso de que se produzca un fallo de red, por ejemplo, un Servidor de Vídeo está desconectado de alguna manera. Al ser capaz de implementar la grabación local (mediante tarjeta microSD/SD) o remota (mediante NAS) cuando se produce un fallo en la red, la cámara puede ser un dispositivo de grabación de reserva para el sistema de vigilancia.

### Interruptor de detección

El ajuste por defecto de la función Interruptor de detección es **Apagado**. Active la función seleccionando **Activado**. También puede activar la función según la hora programada que se haya establecido previamente en la página Configuración **de horario**. Seleccione **Por horario** y haga clic en **Por favor, seleccione...** para elegir el horario deseado en el menú desplegable.

### Tipo de detección

Introduzca la dirección del dispositivo IP y el periodo de tiempo de ping. La cámara hará ping al dispositivo IP cada N minuto(s). Si falla hasta tres veces, se activará la alarma. El intervalo de tiempo de ping es de 1 a 99 min.

### Acción desencadenada

Consulte la sección [Acciones desencadenadas \(comunes a todos los tipos de eventos\)](#), p. 72 para obtener información sobre las distintas acciones que se pueden desencadenar.

Haga clic en **Guardar** para aplicar y almacenar los ajustes.

## MxMessageSystem Evento

Para editar la configuración del Evento MxMessageSystem, seleccione **Sistema > Eventos > Evento MxMessageSystem**.

MxMessageSystem La función de alarma puede activar una acción si se recibe una notificación de MxMessageSystem.

### MxMessageSystem Alarma

El ajuste por defecto de la función MxMessageSystem Alarma es **Apagado**. Active la función seleccionando **Activado**. También puede activar la función de acuerdo con el horario establecido previamente en la página de configuración **Horario**. Seleccione **Por horario** y haga clic en **Por favor, seleccione...** para elegir el horario deseado en el menú desplegable.

### MxMessageSystem Configuración

- **Ruta/Nombre del Mensaje:** Introduzca la ruta del mensaje MxMessage que debe desencadenar una acción. Duración Mínima de Manipulación es el tiempo para que el análisis de vídeo determine si se ha producido una manipulación de la cámara. La Duración Mínima también podría interpretarse como la definición del umbral de Manipulación; una duración más larga representa un umbral más alto. El rango de tiempo de la Duración de Manipulación es de 10 a 3600 seg. El valor por defecto es 20 seg.
- **Duración de la acción:** Establece un periodo de tiempo en segundos tras el cual debe finalizar una acción activada, como la grabación de vídeo.

### Acción desencadenada

Consulte la sección [Acciones desencadenadas \(comunes a todos los tipos de eventos\)](#), p. 72 para obtener información sobre las distintas acciones que se pueden desencadenar.

Haga clic en **Guardar** para aplicar y almacenar los ajustes.

## Evento periódico

Para editar la configuración de los eventos periódicos, seleccione **Sistema > Eventos > Evento periódico**.

Con el ajuste Evento Periódico, puede configurar la cámara para que cargue imágenes periódicamente a un sitio FTP o a una dirección de correo electrónico. Por ejemplo, si el intervalo de tiempo se establece en 60 segundos, la cámara subirá imágenes al sitio FTP o a la dirección de correo electrónico cada 60 segundos. Las imágenes a subir son las imágenes antes y después del momento de disparo. Puede definir cuántas imágenes se subirán en la sección **Acción Disparada** de esta página de configuración.

## Evento periódico

El ajuste por defecto para la función de Eventos Periódicos es **Desactivado**. Habilite la función seleccionando **Activado**.

## Intervalo de tiempo

El valor por defecto del intervalo de tiempo es de 60 segundos. El intervalo de ajuste del intervalo de tiempo es de 60 a 3600 segundos.

## Acción desencadenada

Consulte la sección [Acciones desencadenadas \(comunes a todos los tipos de eventos\)](#), p. 72 para obtener información sobre las distintas acciones que se pueden desencadenar.

Haga clic en **Guardar** para aplicar y almacenar los ajustes.

## Disparador manual

Para editar la configuración del disparo manual, seleccione **Sistema > Eventos > Disparo manual**.

Con la configuración de Activación Manual, la(s) imagen(es) o vídeo actual(es) puede(n) cargarse en el destino designado, como un sitio FTP o una dirección de correo electrónico. El administrador puede especificar las acciones que se llevarán a cabo cuando los usuarios activen el disparador manual. Todas las opciones se enumeran a continuación.

## Disparador manual

El ajuste por defecto de la función Disparo Manual es **Desactivado**. Habilite la función seleccionando **Activado**. Una vez activada la función Activación manual, haga clic en el botón Activación manual de la página de inicio para iniciar la carga de datos. Haga clic de nuevo para detener la carga.

## Acción desencadenada

Consulte la sección [Acciones desencadenadas \(comunes a todos los tipos de eventos\)](#), p. 72 para obtener información sobre las distintas acciones que se pueden desencadenar.

Haga clic en **Guardar** para aplicar y almacenar los ajustes.

## Detección de audio

Para editar los ajustes de detección de audio, selecciona **Sistema > Eventos > Detección de audio**.

La función de Detección de Audio permite a la cámara detectar audio y activar alarmas cuando el volumen de audio en el área detectada alcanza o supera el valor umbral de sensibilidad determinado.

**AVISO!**

La función de Detección de Audio sólo está disponible para los modelos equipados con la función de E/S de Audio.

## Detección de audio

En Configuración de detección de audio, el ajuste predeterminado para la función Detección de audio es **Apagado**. Active la función seleccionando **Activado**.

## Ajuste de detección de audio

Los usuarios pueden ajustar varios parámetros de la Detección de Audio en esta sección.

- **Nivel de detección [1-100]:**

El elemento permite establecer el nivel de detección para cada volumen de muestreo; cuanto menor sea el valor, más sensible será. El nivel por defecto es 10.

- **Intervalo de tiempo (seg) [0-7200]:**

El valor es el intervalo entre cada audio detectado. El intervalo por defecto es 10.

## Acción desencadenada

Consulte la sección [Acciones desencadenadas \(comunes a todos los tipos de eventos\)](#), p. 72 para obtener información sobre las distintas acciones que se pueden desencadenar.

Haga clic en **Guardar** para aplicar y almacenar los ajustes.

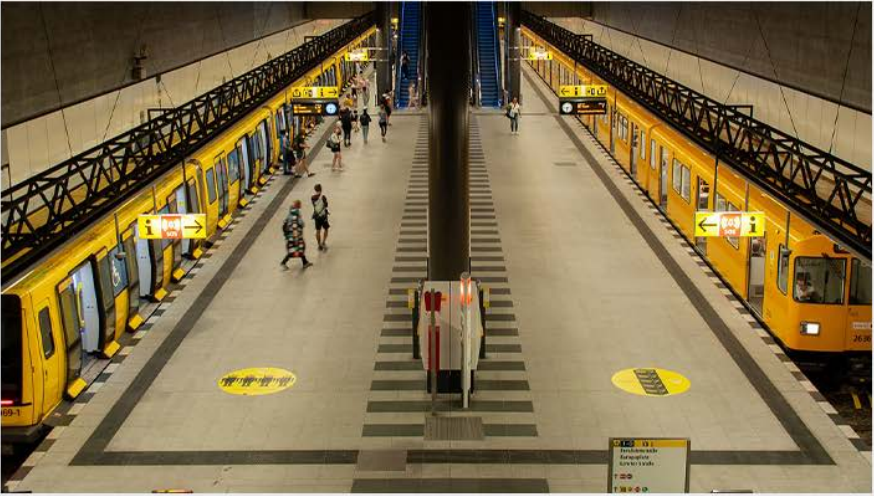
## Análisis de vídeo

Para editar la configuración de análisis de vídeo, seleccione **Sistema > Eventos > Análisis de vídeo**.

**MOBOTIXMOVE**
Home   System   Streaming   Camera   PTZ   Logout
English ▾

- System
- Security ▾
- Network ▾
- DDNS
- Mail
- FTP
- HTTP
- MxMessageSystem
- Events ▲
- Application
- Motion Detection
- Network Failure Detection
- MxMessageSystem Event
- Periodical Event
- Manual Trigger
- Audio Detection
- Video Analytics
- Storage Management ▾
- Recording
- Schedule
- View Information ▾
- Factory Default
- Software Version
- Software Upgrade
- Maintenance

### Video Analytics



**Video Analytics**

Video Analytics Profile: Add ▾      Preset: Preset 1(Overview) ▾

Video Analytics: 1 ▾      Selected Behaviors: Abandoned Object ▾

Off

On

By schedule

Please select ... ▾

Note :  
Please wait 10 seconds for VA system to restart after resolution change or image rotation.

Behavior Specific Settings

Sensitivity: 50 ▾

**Triggered Action**

Enable alarm output 1 high ▾       Send HTTP notification

Enable alarm output 2 high ▾       Send message by MxMessageSystem

Send alarm message by FTP       Record video clip

Send alarm message by E-mail

Upload image by FTP

Upload image by E-Mail

File name

File Name : image.jpg

Add date/time suffix

Add sequence number suffix (no maximum value)

Add sequence number suffix up to 0 and then start over

Overwrite

Delete Save Show Analytics Info

## Perfil de análisis de vídeo

Puede crear perfiles de análisis de vídeo (VA) para dirigir la cámara a diferentes posiciones preestablecidas y, a continuación, ejecutar los "comportamientos" de análisis de vídeo especificados (se pueden utilizar un máximo de dos en una posición).

### AVISO!

Antes de poder almacenar perfiles adicionales además del perfil *predeterminado*, debe establecer las posiciones de preajuste como se indica en [Preajuste, p. 123](#). Puede configurar muchos preajustes diferentes; asegúrese de nombrarlos correctamente ("Vista general", "Escaleralzquierda", "EscaleraDerecha",...) para poder identificarlos más fácilmente en este cuadro de diálogo.

### Configuración de diferentes perfiles de análisis de vídeo

Un perfil de análisis de vídeo combina una posición preestablecida con una función de análisis de vídeo. Puede seleccionar un perfil manualmente o mediante secuencias de posición automatizadas (consulte [Secuencia, p. 125](#)).

1. Haga clic en el menú desplegable **Perfiles de análisis de vídeo** y seleccione *Añadir*.
2. Seleccione una posición preestablecida, como *Preset1(Overview)*.
3. En **Comportamiento seleccionado**, seleccione la función VA que desea utilizar (por ejemplo, *Objeto abandonado*).
4. Establezca la opción **Análisis de vídeo** en **Activado** o **Por horario** y seleccione un horario (consulte [Horario, p. 95](#) para saber cómo definir uno).
5. Seleccione los ajustes para el comportamiento elegido en la sección **Ajustes específicos del comportamiento** (consulte [Comportamientos de Video Analytics, p. 86](#)).
6. Seleccione la acción que desea ejecutar en caso de que la cámara detecte un evento en la sección **Acción Disparada**.
7. Haga clic en **Guardar** en la parte inferior del cuadro de diálogo para guardar este perfil (en este caso, recibe el nombre del preajuste seleccionado, por ejemplo, *Preajuste1*).

Cuando seleccione un perfil para probar en este cuadro de diálogo, la cámara se moverá a la posición correspondiente y ejecutará el comportamiento seleccionado. Al seleccionar una de las posiciones predefinidas para las que definió un perfil de Análisis de Vídeo en la pantalla de **inicio**, la cámara ejecutará la función VA asignada.

### AVISO!

Después de moverse a una nueva posición, la cámara necesita unos 10 segundos antes de que la función VA seleccionada pueda ejecutarse correctamente (ajuste del enfoque, exposición, etc.).

### Edición de un perfil de análisis de vídeo

1. Seleccione el perfil que desea editar en **Perfil de análisis de vídeo**.
2. Edite el perfil como desee.
3. Haga clic en **Guardar** en la parte inferior del cuadro de diálogo.

### Eliminar un perfil de análisis de vídeo

1. Seleccione el perfil que desea eliminar en **Perfil de análisis de vídeo**.
2. Haga clic en **Eliminar** en la parte inferior del cuadro de diálogo.


### Combinar una secuencia con perfiles de análisis de vídeo

Una *línea de secuencia* es un conjunto de posiciones preestablecidas a las que la cámara se desplazará automáticamente una tras otra. Para combinar dicha línea de secuencia con funciones de análisis de vídeo específicas para cada posición, proceda del siguiente modo.

1. Defina posiciones predefinidas y guarde perfiles como se indica en [Perfil de análisis de vídeo, p. 85](#).
2. Defina una línea de **secuencia** en **PTZ > Secuencia, p. 125** seleccionando las posiciones predefinidas que desea utilizar (para este ejemplo, configuraremos la línea de secuencia nº 1).

#### **AVISO!**

Ajuste el **Tiempo de permanencia** para cada preajuste en al menos *15 segundos* para que la cámara tenga tiempo suficiente para ajustar el enfoque, fijar la exposición, etc. y para ejecutar la función de análisis de vídeo antes de pasar a la siguiente posición.

3. Haga clic en **Inicio** en el menú principal, abra el panel de control haciendo clic en  y en el desplegable **SECUENCIA**, seleccione *1*.

La cámara se moverá ahora a las posiciones predefinidas definidas en esta línea de secuencia (ejecuta una "ejecución de secuencia"). Si ha definido un perfil de Análisis de Vídeo para una posición predefinida, la cámara ejecutará la función seleccionada en esa posición.

Para detener la ejecución de la secuencia, seleccione una posición predefinida en el desplegable **PRESET** o mueva la posición de la cámara con el ratón (haga clic y arrastre en la imagen) o haga clic en uno de los botones de flecha del panel de control PTZ.

### Comportamientos de Video Analytics

Cada perfil permite definir dos comportamientos diferentes en el desplegable **Comportamientos seleccionados**. Por ejemplo:

- Establezca **Análisis de vídeo** en **1**.
- En **Comportamientos seleccionados**, seleccione *Detección de caras*.

- En **Ajustes específicos del comportamiento**, configure los ajustes para la opción de comportamiento seleccionada (en este caso, podría activar las casillas de verificación **Cara** y **Sexo** ).
- Haga clic en **Guardar** para aplicar y almacenar los ajustes.
- Establezca **Análisis de vídeo** en **2**.
- En **Comportamientos seleccionados**, seleccione *Objeto abandonado*.

**AVISO!**

No se puede seleccionar el mismo comportamiento ya seleccionado para Video Analytics #1.

- En **Ajustes específicos del comportamiento**, configure los ajustes para la opción de comportamiento seleccionada (en este caso, podría cambiar la **Sensibilidad**).
- Haga clic en **Guardar** para aplicar y almacenar los ajustes.

**Seguimiento automático****AVISO!**

Esta sección sólo está disponible para el comportamiento **Detección de intrusos**.

La función de seguimiento automático de MOBOTIX MOVE 2MP Low-Light Flush-Mount Video Analytics Speed Dome seguirá los objetos que entren en la imagen en directo de la cámara.

- **Activar seguimiento automático:** Activa la función de seguimiento automático.
- **Reanuda el estado PTZ después del seguimiento:** Vuelve a la posición original después de detener el seguimiento automático.
- **Duración**
  - *Siempre:* Sin límite de seguimiento automático.
  - *Otros:* Establece un límite de tiempo para el seguimiento automático.
- Haga clic en **Guardar** para aplicar y almacenar los ajustes.



**AVISO!**

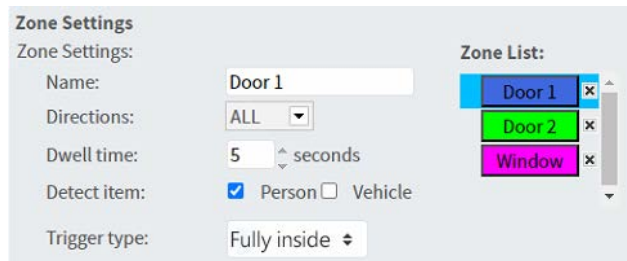
Los objetos de la imagen deben tener al menos este tamaño para que el seguimiento automático funcione correctamente.

- Personas: **50 x 135 píxeles** (1080p)
- Vehículos: **70 x 70 píxeles** (1080p)

### Ajustes de zona

#### AVISO!

Esta sección sólo está disponible para el comportamiento **Detección de Intrusión** y si ha definido al menos una zona en la imagen (utilizando los botones  / ).



**Zone Settings**

Zone Settings:

Name:

Directions:

Dwell time:  seconds

Detect item:  Person  Vehicle

Trigger type:

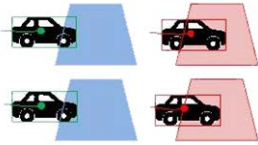
**Zone List:**

- Door 1 x
- Door 2 x
- Window x

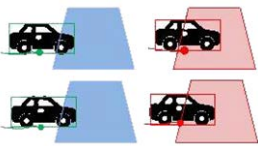
- La zona activa en la **Lista de Zonas** tiene un fondo azul.
- Las zonas definidas reciben nombres por defecto ("Zona 1", "Zona 2",...). Para cambiar el nombre de una zona, haga clic en ella e introduzca un nombre diferente (en este caso, "Puerta 1", "Puerta 2" y "Ventana").
- Para eliminar una zona, haga clic en la "x" que aparece después del nombre de la zona en la lista.
- **Direcciones:** Selecciona una dirección o *TODAS* para disparar en función de la dirección del movimiento.
- **Tiempo de permanencia:** Introduzca el número mínimo de segundos que debe permanecer el objeto dentro de la zona para activarse.
- **Detectar elemento:** Permite detectar sólo personas o vehículos, o ambos.

- **Tipo de activación:** Proporciona opciones adicionales sobre cómo un objeto entra en la zona.

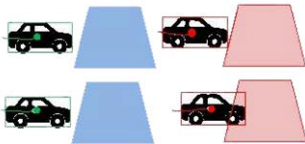
- *Centro:* Se activa si el centro del cuadro delimitador del objeto entra en la zona.



- *Centro inferior:* Se activa si el centro inferior del cuadro delimitador del objeto entra en la zona.



- *Borde:* se activa si un borde del cuadro delimitador del objeto entra en la zona.



- *Completamente dentro:* Se activa si el cuadro delimitador del objeto está completamente dentro de la zona (por ejemplo, el marco de una puerta).



- *Cubrir completamente:* Se dispara si la caja delimitadora del objeto cubre toda la zona (por ejemplo, un área pequeña en un pasillo o una puerta).



- Haga clic en **Guardar** para aplicar y almacenar los ajustes.

### Mostrar información analítica

Haga clic en **Mostrar Información Analítica** para abrir una ventana separada que contiene el flujo de eventos de la cámara. Esto le permitirá supervisar los eventos detectados por los ajustes definidos actualmente (por ejemplo, para probar la configuración).

#### AVISO!

Para más información sobre el funcionamiento de los ajustes de Análisis de Vídeo, consulte el [Manual de Análisis de Vídeo](#).

## Acción desencadenada

Consulte la sección [Acciones desencadenadas \(comunes a todos los tipos de eventos\)](#), p. 72 para obtener información sobre las distintas acciones que se pueden desencadenar.

Haga clic en **Guardar** para aplicar y almacenar los ajustes.

## Gestión del almacenamiento

Para editar la configuración de la gestión de almacenamiento, seleccione **Sistema > Gestión de almacenamiento**.

Haga clic en **Gestión de almacenamiento**, habrá un menú desplegable con pestañas que incluyen **Tarjeta SD** y **Compartir red**.

### Tarjeta SD

Para editar la configuración de la tarjeta SD, seleccione **Sistema > Gestión de almacenamiento > Tarjeta SD**.

Puede implementar la grabación local en la tarjeta microSD/SDHC/SDXC con una capacidad de hasta 1 TB.

Esta página muestra la información sobre la capacidad del medio de almacenamiento y una lista de grabaciones con todos los archivos de grabación guardados en la tarjeta de memoria. También puedes formatear el soporte de almacenamiento e implementar la limpieza automática de grabaciones a través de la página de configuración.

Para implementar la grabación en un soporte de almacenamiento, vaya a la página **Grabación** (consulte [Grabación](#), p. 94).

#### **AVISO!**

Formatee el soporte de almacenamiento cuando lo utilice por primera vez. El formateo también será necesario cuando se utilice un soporte de almacenamiento en una cámara y posteriormente se transfiera a otra cámara con una plataforma de software diferente.

No se recomienda grabar en tarjetas microSD/SD durante 24 horas al día, 7 días a la semana de forma continuada, ya que es posible que no soporten la lectura/escritura continua de datos a largo plazo. Ponte en contacto con el fabricante de la tarjeta microSD/SD para obtener información sobre su fiabilidad y vida útil.

### Información del dispositivo

Una vez insertado el medio de almacenamiento en la cámara, la información de la tarjeta, como la capacidad y el estado de la memoria, se mostrará en **Información del dispositivo**.

## Fuente de grabación

Seleccione un flujo de vídeo para establecerlo como fuente de grabación. El formato predeterminado del flujo de vídeo es **Flujo 1**. Seleccione un flujo preferido en la lista desplegable. Haga clic en **Guardar** para aplicar y almacenar los ajustes.

## Formato del archivo de grabación

Seleccione un formato como nombre de archivo de grabación. El formato de nombre de archivo de grabación predeterminado es **Sólo hora de inicio**. Seleccione un formato preferido en la lista desplegable.

Haga clic en **Guardar** para aplicar y almacenar los ajustes.

## Configuración del dispositivo

Haga clic en **Formatear** para formatear el soporte de almacenamiento.

Se proporcionan dos sistemas de archivos: **vfat** (por defecto) y **ext4**. Se recomienda seleccionar **ext4** para un rendimiento estable y mejor.

## Configuración de limpieza de disco

Marque **Activar limpieza automática de disco** y especifique el tiempo **1~999 día(s) o 1~142 semana(s)** y los límites de almacenamiento **1~99% lleno** para configurar los ajustes de limpieza de disco.

Haga clic en **Guardar** para aplicar y almacenar los ajustes.

## Lista de grabación

Introduzca el periodo en los campos de fecha y haga clic en **Buscar**. Seleccione **Vídeo / JPEG** y, a continuación, cada archivo de vídeo/imagen del soporte de almacenamiento aparecerá en la lista de grabación. El tamaño máximo de archivo es de 60 MB por archivo.

Cuando el modo de grabación está configurado como **Siempre** (grabación consecutiva) y también se permite que la grabación del medio de almacenamiento se active por eventos activados, una vez que se produzcan los eventos, el sistema implementará inmediatamente la grabación de eventos en la tarjeta de memoria. Una vez finalizada la grabación de los eventos, la cámara volverá al modo de grabación normal.

### ■ Eliminar

Para eliminar un archivo, selecciónelo primero y, a continuación, haga clic en el botón **Eliminar**.

### ■ Ordenar

Haz clic en **Ordenar**, y los archivos de la lista de grabaciones aparecerán ordenados por nombre y fecha.

La mayúscula al principio de un nombre indica el tipo de grabación:

Inicial	Tipo de grabación	Inicial	Tipo de grabación
A	Alarma	S	Evento periódico
M	Movimiento	R	Grabación normal
N	Fallo de la red	V	Disparador manual
T	Manipulación	U	Detección de audio

### ■ Descargar

Para abrir/descargar un videoclip/imagen, seleccione primero el archivo y, a continuación, haga clic en **Descargar** debajo de la lista de **grabaciones**. Aparecerá la ventana del archivo seleccionado. Haga clic en el archivo AVI/JPEG para descargar el archivo en la ubicación especificada.

## Compartir en red (NAS)

Para editar la configuración de la red compartida, seleccione **Sistema > Gestión de almacenamiento > Red compartida**.

Puedes almacenar los vídeos grabados en una carpeta compartida en red, o NAS (Network-Attached Storage). Un dispositivo NAS se utiliza para almacenar y compartir datos a través de la red. Esta página muestra la información sobre la capacidad del dispositivo de red y una lista de grabaciones con todos los archivos de grabación guardados en el dispositivo de red. También puede formatear el NAS e implementar la limpieza automática de grabaciones a través de la página de configuración.

### Información del dispositivo

Cuando un NAS se instala correctamente, la información del dispositivo, como la capacidad de memoria y el estado, se mostrará en **Información del dispositivo**.

### Ajuste de almacenamiento

El administrador puede configurar la cámara para que envíe los mensajes de alarma a un sitio NAS específico cuando se active una alarma. Introduzca los detalles del dispositivo de red, que incluyen host (la IP del NAS), share (el nombre de la carpeta del NAS), nombre de usuario y contraseña, en los campos.

Haga clic en **Guardar** para aplicar y almacenar los ajustes.

## Herramientas de almacenamiento

Haga clic en **Formatear** para formatear el NAS.

## Fuente de grabación

Seleccione un flujo de vídeo para establecerlo como fuente de grabación. El formato pre-determinado del flujo de vídeo es **Flujo 1**. Seleccione un flujo preferido en la lista desplegable.

Haga clic en **Guardar** para aplicar y almacenar los ajustes.

## Formato del archivo de grabación

Seleccione un formato para establecerlo como formato de nombre de archivo de grabación. El formato de nombre de archivo de grabación predeterminado es **Sólo hora de inicio**. Seleccione un formato preferido de la lista desplegable

Haga clic en **Guardar** para aplicar y almacenar los ajustes.

## Configuración de limpieza de disco

Marque **Activar limpieza automática de disco** y especifique el tiempo **1~999 día(s) o 1~142 semana(s)** y los límites de almacenamiento **1~99% lleno** para configurar los ajustes de limpieza de disco.

Haga clic en **Guardar** para confirmar los ajustes.

## Lista de grabación

Cada archivo de vídeo de la red compartida aparecerá en la lista de grabaciones. El tamaño máximo de archivo es de 60 MB por archivo.

Cuando el modo de grabación está configurado como **Siempre** (grabación consecutiva) y también se permite activar la grabación en el NAS por eventos activados, una vez que se produzcan los eventos, el sistema implementará inmediatamente la grabación de eventos en el NAS. Una vez finalizada la grabación de los eventos, la cámara volverá al modo de grabación normal.

- **Eliminar**

Para eliminar un archivo, selecciónelo primero y, a continuación, haga clic en **Eliminar**.

■ **Ordenar**

Haz clic en **Ordenar**, y los archivos de la lista de grabaciones aparecerán ordenados por nombre y fecha.

La mayúscula al principio de un nombre indica el tipo de grabación:

Inicial	Tipo de grabación	Inicial	Tipo de grabación
A	Alarma	S	Evento periódico
M	Movimiento	R	Grabación normal
N	Fallo de la red	V	Disparador manual
T	Manipulación	U	Detección de audio

■ **Descargar**

Para abrir/descargar un videoclip, seleccione primero el archivo y, a continuación, haga clic en **descargar** debajo del campo de la lista de grabaciones. Aparecerá la ventana del archivo seleccionado. Haz clic en el archivo AVI para reproducir directamente el vídeo en el reproductor o descargarlo a una ubicación especificada.

## Grabación

Para editar los ajustes de grabación, selecciona **Sistema > Grabación**.

En la página de configuración de **grabación**, puede especificar el horario de grabación que se ajuste a las necesidades de vigilancia actuales.

**Recording ON/OFF**

OFF  
 ON  
 Recording base on following schedule table.

	Sun	Mon	Tue	Wed	Thu	Fri	Sat	Start Time	Duration
1	-	O	-	-	-	-	-	00:00	24:00
2	-	-	-	-	-	-	-	----	----
3	-	-	-	-	-	-	-	----	----
4	-	-	-	-	-	-	-	----	----
5	-	-	-	-	-	-	-	----	----
6	-	-	-	-	-	-	-	----	----
7	-	-	-	-	-	-	-	----	----
8	-	-	-	-	-	-	-	----	----
9	-	-	-	-	-	-	-	----	----
10	-	-	-	-	-	-	-	----	----

Edit Item  Sun  Mon  Tue  Wed  Thu  Fri  Sat

**Save** **Delete**

---

**Recording Video Format**

Capture Source:   
 Video File Format:  MP4 can only support H.264/H.265 video and AAC audio codec.  
 File Name Options:

---

**Recording File Size Setting**

File Size:  MB

---

**Recording Device**

SD Card  
 Network Storage

## Selector de grabación

Seleccione *Cámara 1* a *Cámara 4* en el menú desplegable para configurar el flujo de vídeo del cabezal de cámara correspondiente.

## Almacenamiento de grabaciones

Seleccione **Tarjeta SD** o **Red Compartida** como almacenamiento de grabación.

## Activar horario de grabación

Se ofrecen dos tipos de modo de programación: **Siempre** y **Sólo durante franja horaria**. Puede seleccionar **Siempre** para activar la grabación en un medio de almacenamiento o almacenamiento en red todo el tiempo. O bien, seleccione un conjunto de programación en el espacio en blanco de marco de tiempo, marque días de la semana específicos y configure la hora de inicio (hora:minuto) y el período de tiempo (hora:minuto) para activar la grabación en determinados marcos de tiempo. El intervalo de ajuste para el tiempo de duración es de 00:00 a 168:59.

Haga clic en **Guardar** para aplicar y almacenar los ajustes.

Para eliminar una programación, selecciónela en la lista de programaciones y haga clic en **Eliminar**.

## Desactivar programa de grabación

- Seleccione **Desactivar** para finalizar la función de grabación.
- Haga clic en **Guardar** para aplicar y almacenar los ajustes.

## Horario

Para editar la configuración de la programación, seleccione **Sistema > Programación**.

Schedule Profile

	Sun	Mon	Tue	Wed	Thu	Fri	Sat	Start Time	Duration
1	-	O	-	-	-	-	-	00:00	24:00
2	-	-	-	O	O	-	-	06:00	18:00
3	-	-	-	-	-	-	-	----	----
4	-	-	-	-	-	-	-	----	----
5	-	-	-	-	-	-	-	----	----
6	-	-	-	-	-	-	-	----	----
7	-	-	-	-	-	-	-	----	----
8	-	-	-	-	-	-	-	----	----
9	-	-	-	-	-	-	-	----	----
10	-	-	-	-	-	-	-	----	----

Edit Item  Sun  Mon  Tue  Wed  Thu  Fri  Sat

## Configuración de horarios

1. Seleccione una franja horaria de la lista de franjas horarias.
2. Marque las casillas de los días de la semana siguientes para elegir los días de la semana específicos.
3. Seleccione un modo horario, Día, Noche u Hora. En el modo Hora, especifique la hora de inicio (hora:minuto) y la duración (hora:minuto) para activar las funciones activadas por horario. El intervalo de ajuste de la duración es de 00:00 a 168:59.
4. Haga clic en **Guardar** para aplicar y almacenar los ajustes.  
También puede hacer clic en **Borrar** para eliminar la franja horaria resaltada.

## Modo Tiempo

- **Día**  
El perfil de la cámara se cargará cuando el filtro de corte IR esté activado.
- **Noche**  
El perfil de la cámara se cargará cuando el filtro de corte IR esté desactivado.
- **Tiempo**  
Indica la hora de inicio y la duración de la programación.

### AVISO!

Los usuarios DEBEN seleccionar **Por horario** en cada página de configuración de funciones para activar la función de horario.

## Ubicación de archivos (instantáneas y grabación web)

Para editar la configuración de la ubicación de archivos, seleccione **Sistema > Ubicación de archivos**.

Puede especificar una ubicación de almacenamiento en el PC o en el disco duro para las instantáneas y las grabaciones de vídeo en directo. La configuración predeterminada es C:\. Una vez confirmada la configuración, haga clic en **Guardar**, y todas las instantáneas y las grabaciones web se guardarán en la ubicación designada.

**AVISO!**

Asegúrese de que la ruta de archivo seleccionada contiene caracteres válidos, como letras y números.

## Ver información

Para editar la configuración de la información de la vista, seleccione **Sistema > Información de la vista**.

Haga clic en **Ver información**, habrá un menú desplegable con pestañas que incluyen **Archivo de registro**, **Información de usuario** y **Parámetros**.

## Archivo de registro

Para editar la configuración del archivo de registro, seleccione **Sistema > Ver información > Archivo de registro**.

Haga clic en la pestaña para ver el archivo de registro del sistema. La cámara mantiene un registro del comportamiento del sistema y de la información relacionada con la cámara. Estos datos de registro pueden exportarse para su uso futuro. Haga clic en **generar syslog** y aparecerá la ventana de diálogo Guardar Archivo Como. El nombre de archivo predeterminado se denomina con el nombre del modelo y la dirección MAC como "Nombre del Modelo-MAC-log.tgz". Seleccione el destino del archivo y haga clic en **Guardar** para exportar los datos de registro.

**AVISO!**

Es posible que el cuadro de diálogo "Guardar archivo como" no aparezca inmediatamente, ya que la cámara necesita cierto tiempo para procesar los datos de registro.

## Información para el usuario

Para editar la configuración de la información de usuario, seleccione **Sistema > Ver información > Información de usuario**.

El administrador puede ver los privilegios de cada usuario (consulte [Seguridad, p. 55](#)). Las líneas de usuario siguen esta sintaxis:

```
<Nombre de usuario>: <Acceso E/S>:<Control de cámara>:<Hablar>:<Escuchar>
```

Ejemplo:<entrada principal>: 1:1:0:1

Valores para <acceso E/S>, <control de cámara>, <hablar> y <escuchar>:

- 1: función permitida
- 0: función bloqueada

**AVISO!**

Los privilegios de hablar y escuchar se establecerán independientemente de las capacidades de audio de la cámara.

## Parámetros

Para editar la configuración de los parámetros, seleccione **Sistema > Ver información > Parámetro**. Haga clic en este elemento para ver la configuración de los parámetros de todo el sistema, como Configuración de la cámara, Información de máscara e Información de red.

## Valores de fábrica

Para editar los valores predeterminados de fábrica, seleccione **Sistema > Valores predeterminados de fábrica**.

Puede seguir las instrucciones de esta página para restablecer la configuración predeterminada de fábrica de la cámara si es necesario.

## Restauración completa

Haga clic en **Restauración completa** para recuperar la configuración predeterminada de fábrica. El sistema de la cámara se reiniciará en 30 segundos. La dirección IP se restaurará a los valores predeterminados. Una vez reiniciado el sistema de la cámara, vuelva a conectarla utilizando la dirección IP predeterminada. La dirección IP predeterminada es 192.168.0.250.

## Restauración parcial

Haga clic en **Restauración parcial** para recuperar los ajustes predeterminados de fábrica (excluyendo los ajustes de red). El sistema de la cámara se reiniciará en 30 segundos. Actualice la página del navegador una vez reiniciado el sistema de la cámara.

**AVISO!**

No se restablecerá la dirección IP predeterminada.

## Reiniciar

Haga clic en **Reiniciar** y el sistema de la cámara se reiniciará sin cambiar la configuración actual. Actualice la página del navegador una vez reiniciado el sistema de la cámara.

## Actualización de software

Para editar la configuración de la actualización de software, seleccione **Sistema > Actualización de software**.

**AVISO!**

Asegúrese de que el archivo de software de actualización está disponible antes de llevar a cabo la actualización del software.

El procedimiento de actualización del software es el siguiente.

1. Haga clic en **Examinar** y localice el archivo de actualización, por ejemplo, "ulmage\_userland".

**AVISO!**

No cambie el nombre del archivo de actualización, o el sistema no encontrará el archivo.

2. Elige un tipo de archivo del menú desplegable. En este caso, selecciona "ulmage+userland.img".
3. Haga clic en **Actualizar**. A continuación, el sistema se preparará para iniciar la actualización del software. Posteriormente, se mostrará una barra de estado de actualización en la página para mostrar el proceso de actualización en curso. Una vez finalizado el proceso de actualización, el visor volverá a la página de **inicio**.
4. Cierra el navegador de vídeo.
5. Haga clic en **Inicio** y active el **Panel de control**. En la ventana que aparece, haga doble clic en **Agregar o quitar programas**. Aparecerá una ventana con la lista de **Programas instalados actualmente**. En la lista, seleccione el visor y haga clic en **Quitar** para desinstalar el programa existente.
6. Abra un nuevo navegador web y vuelva a iniciar sesión en la cámara. Se pedirá a los usuarios que descarguen el visor. Una vez descargado e instalado el visor, el vídeo en directo estará disponible.

## Mantenimiento

Para editar los ajustes de mantenimiento, seleccione **Sistema > Mantenimiento**.

Puede exportar archivos de configuración a una ubicación especificada y recuperar datos cargando el archivo de configuración en la cámara.

## Exportar archivos

Puede guardar la configuración del sistema exportando un archivo de configuración (.bin) a una ubicación especificada para su uso futuro. Haga clic en **Exportar** y aparecerá la ventana emergente Descarga de archivos. Haga clic en **Guardar** y especifique la ubicación deseada para guardar el archivo de configuración.

## Cargar archivos

Para cargar un archivo de configuración en la cámara, haga clic en **Examinar** para seleccionar el archivo de configuración y, a continuación, haga clic en **Cargar** para cargarlo.

# Pestaña "Streaming"

MOBOTIX MOVE

System **Streaming** Recording Analytics Camera

Video Configuration

- Video Rotation
- Video Text Overlay
- Privacy Mask
- Video ROI
- Video ROI Encoding
- Streaming Protocol
- Audio

**Stream 1** Default Save

Encoding: Yes

Encode Type: H.264

Resolution: 3840 x 2160

Rate Control: VBR

Quality: Enhanced

Profile: Main Profile

Framerate: 25

Bitrate: 12288

GOV Length: 60

**Stream 2** Default Save

Encoding: Yes

Encode Type: H.264

Resolution: 720 x 480

Rate Control: VBR

Quality: Enhanced

Profile: Main Profile

Framerate: 25

Bitrate: 4096

GOV Length: 25

**Stream 3** Default Save

Encoding: No

**Stream 4** Default Save

Encoding: No

**BNC**

Support: Yes

**Misc**

Metadata Transmission: On data change Save

## AVISO!

- Sólo el administrador puede acceder a la página de configuración de **Streaming**.
- La resolución preestablecida y otros ajustes variarán en función del modelo de cámara actual.

## Configuración de vídeo

Para editar la configuración de vídeo, seleccione **Streaming > Configuración de vídeo**.

### Codificación

Para los flujos **2 a 4**, seleccione **Sí** para activar un flujo y **No** para desactivarlo.

### Tipo de codificación

Los formatos de resolución de vídeo disponibles incluyen H.265, H.264 y MJPEG. Puede seleccionar el tipo de codificación preferido en el menú desplegable.

### Resolución

La siguiente tabla muestra la resolución por defecto de la cámara.

Modelo de cámara IP	WDR encendido/apagado	Resolución por defecto
2MP Low-Light Flush-Mount Video Analytics Speed Dome Mx-SD2A-230-LL-FM-VA		H.265/H.264: 1920 × 1080 (30 fps) + MJPEG: 1080 × 720 (30 fps)

### Frecuencia de imagen

La velocidad de fotogramas de vídeo sirve para ajustar los fotogramas por segundo (fps) si es necesario.

El ajuste por defecto de Flujo 1 es 30 fps (NTSC) o 25 fps (PAL). El rango máximo de velocidad de fotogramas de cada flujo cambiará en función de la resolución de vídeo seleccionada.

#### AVISO!

- Una frecuencia de imagen baja reducirá la fluidez del vídeo.
- Asegúrese de que el sistema admite la relación de compresión más alta antes de la instalación.

### Perfil

Puede ajustar el Perfil H.265/H.264 a **Perfil Alto** o **Perfil Principal** según sus necesidades de compresión. Con la misma tasa de bits, cuanto mayor sea la relación de compresión, mejor será la

calidad de la imagen. El ajuste predeterminado es **Perfil principal**.

## Control de tarifas

Se admiten los siguientes modos de tasa de bits H.265/H.264:

- **CBR (velocidad de bits constante)**

La tasa de bits del flujo de vídeo será fija y coherente para mantener el ancho de banda.

- **VBR (tasa de bits variable)**

La tasa de bits del flujo de vídeo varía en función de la actividad del entorno de vigilancia para lograr una mejor calidad de imagen.

- **LBR (baja tasa de bits)**

LBR mantiene una tasa de bits baja y garantiza una calidad de imagen superior. Para aplicar el control LBR, configure de antemano el nivel de compresión y el GOV dinámico para cada transmisión.

- **Compresión**

En función del área de aplicación actual y de la tasa de bits de streaming, selecciona el nivel de compresión más adecuado, alto/medio/bajo.

- Si se ajusta **en Alto**, la tasa de bits se reducirá considerablemente; sin embargo, la calidad de la imagen puede degradarse al mismo tiempo.
    - Si se selecciona **Baja**, la tasa de bits se mantendrá baja mientras la calidad de imagen se mantiene alta.

- **GOV dinámico**

Según la cantidad de movimiento en el área de aplicación, la longitud GOV del vídeo se ajustará dinámicamente para reducir más la tasa de bits, especialmente para escenas con pequeños cambios. La longitud del GOV Dinámico va desde **Longitud GOV** hasta **Max. GOV** (4094).

- Seleccione **Activado** y ajuste **Máx. GOV**. A continuación, haga clic en **Guardar** para activar la configuración.
    - Si hay poca o nula actividad en la escena, ajuste **Max. GOV** mayor, la longitud GOV será mayor, lo que se traducirá en una menor tasa de bits y ancho de banda.
    - Si hay cambios dinámicos constantes en la escena, se sugiere sólo ajustar **GOV Longitud** y desactivar **GOV Dinámico**.

Haga clic en **Guardar** para aplicar y almacenar los ajustes.

## Tasa de bits

El ajuste por defecto de la tasa de bits H.265/H.264 para Flujo 1/2 es de 4096 kbit/s; para Flujo 3/4 es de 2048 kbit/s. El rango de ajuste es de 64 a 20480 kbit/s, y la tasa de bits total no debe superar los 26624 kbit/s.

## GOV Longitud

Puede establecer la longitud GOV para determinar la estructura de fotogramas (fotogramas I y fotogramas P) en un flujo de vídeo para ahorrar ancho de banda. Se necesita menos ancho de banda si la longitud GOV se establece en un valor alto. Sin embargo, cuanto más corta sea la longitud GOV, mejor será la calidad del vídeo.

El ajuste por defecto para los flujos disponibles es 50. El intervalo de ajuste de la longitud GOV es de 1 a 4094.

## Factor Q (calidad) (sólo MJPEG)

El ajuste predeterminado del factor Q MJPEG es 35; el intervalo de ajuste va de 1 a 70.

## Soporte BNC

El elemento **Soporte BNC: (Sí/No)** indica si la combinación de resolución actual admite salida BNC. Si los usuarios desean comprobar la vista de la cámara conectando un monitor BNC, configure los ajustes de transmisión/resolución como se indica a continuación:

Flujo	Resolución
Flujo único	Todas las resoluciones disponibles de Flujo 1
Doble flujo	(1) Flujo 1 = Flujo 2 o (2) Flujo 2 $\leq$ D1
Corriente triple	Corriente 1 = Corriente 2 = Corriente 3
Corriente cuádruple	Corriente 1 = Corriente 2 = Corriente 3 = Corriente 4

---

## Rotación de vídeo

### Función de rotación

Si es necesario, puedes cambiar el tipo de visualización de vídeo. Entre los tipos de rotación de vídeo seleccionables se incluyen el vídeo en espejo y la rotación de 90/180/270 grados en el sentido de las

agujas del reloj. Consulte las siguientes descripciones de los distintos tipos de rotación de vídeo.

- **Espejo**

Seleccione **sí** en el menú desplegable y la imagen se reflejará horizontalmente.

- **Tipo de rotación**

Puede elegir 0, 90, 180 o 270 grados en el menú desplegable para girar la imagen.

Haga clic en **Guardar** para aplicar y almacenar los ajustes.

## Superposición de texto en vídeo

Puede seleccionar los elementos para mostrar los datos, incluyendo fecha y hora/cadena de texto/subtítulo/imagen en el panel de vídeo en directo.

### Tipo de superposición

Puede seleccionar como máximo tres elementos de entre cuatro opciones, incluyendo fecha y hora/cadena de texto/subtítulo/imagen para mostrar en el panel de vídeo en directo.

- **Incluir fecha y hora**

Marque la casilla para activar la visualización de la fecha y la hora en el panel de vídeo en directo y aparecerá una ventana de superposición de texto de vídeo. Mueva el cursor del ratón al centro de la ventana y haga clic y arrastre la ventana a la posición de visualización preferida. Puede elegir mostrar la fecha, la hora o la fecha y la hora en el menú desplegable, y decidir la posición de alineación de la cadena (izquierda/derecha).

- **Incluir cadena de texto**

Marque la casilla para activar la visualización de cadenas de texto en el panel de vídeo en directo y aparecerá una ventana de superposición de texto de vídeo. Mueva el cursor del ratón al centro de la ventana y haga clic y arrastre la ventana a la posición de visualización preferida. Escriba el texto a mostrar en el campo de entrada y decida la posición de alineación de la cadena (izquierda/derecha). La longitud máxima de la cadena de texto es de 15 caracteres alfanuméricos.

- **Incluir subtítulo**

Marque la casilla para activar la visualización de subtítulos en el panel de vídeo en directo y aparecerá una ventana de superposición de texto de vídeo. Mueva el cursor del ratón al centro de la ventana y haga clic y arrastre la ventana a la posición de visualización preferida. Escriba el texto a mostrar en el campo de entrada y decida la posición de alineación de la cadena (izquierda/derecha). Puede establecer un máximo de 5 subtítulos, y la longitud máxima de cada subtítulo es de 16 caracteres alfanuméricos.

- **Incluir imagen**

Marque la casilla para activar la visualización de imágenes en el panel de vídeo en directo y aparecerá una ventana de superposición de texto de vídeo. Mueva el cursor del ratón al centro de la ventana, haga clic y arrastre la ventana a la posición de visualización preferida y, a continuación, decida la posición de alineación de la cadena (izquierda/derecha).

Pulse en **Fijar** para confirmar el ajuste.

## Ajuste de superposición de texto

Puede elegir el color del texto superpuesto (negro, blanco, amarillo, rojo, verde, azul, cian o magenta) y el tamaño del texto superpuesto (pequeño, mediano o grande) de la fecha y hora, la cadena de texto y el subtítulo.

Pulse en **Fijar** para confirmar el ajuste.

## Ajuste de superposición de imágenes

Los usuarios deben guardar la imagen como un archivo BMP de 8 bits; la longitud debe ser múltiplo de 32 y la anchura múltiplo de 4. La resolución máxima de la imagen no debe superar los 32768 píxeles.

Haga clic en **Establecer** y **cargar** para confirmar la configuración.

## Protocolo OCX de vídeo

Para editar la configuración del protocolo **OCX** de vídeo, seleccione **Streaming > Protocolo OCX de vídeo**.

En la página de configuración **del protocolo Video OCX**, el administrador puede seleccionar RTP sobre UDP, RTP sobre RTSP(TCP), RTSP sobre HTTP o MJPEG sobre HTTP, para la transmisión de medios a través de la red. En caso de red multidifusión, puede seleccionar el modo Multidifusión.

Haga clic en **Guardar** para confirmar la configuración.

Las opciones de configuración del protocolo OCX de vídeo incluyen:

- **RTP sobre UDP/RTP sobre RTSP(TCP) / RTSP sobre HTTP/MJPEG sobre HTTP**

- **Modo multidifusión**

Introduzca todos los datos necesarios, incluyendo **Multicast Flujo 1~4 Video Address Multicast Port** y **Multicast TTL** en cada espacio en blanco.

Haga clic en **Guardar** para aplicar y almacenar los ajustes.

## Audio (configuración del modo de audio y la velocidad de bits)

Para editar la configuración del modo de audio, seleccione **Streaming > Audio**.

En esta página, el administrador puede ajustar el modo de transmisión de sonido, los niveles de ganancia de audio y la tasa de bits de audio. También está disponible la configuración para habilitar la grabación de sonido en la tarjeta microSD/SD.

### Modo de transmisión

- **Full-duplex (hablar y escuchar simultáneamente)**

En el modo Full-duplex, las sedes local y remota pueden comunicarse entre sí simultáneamente, es decir, ambas sedes pueden hablar y escuchar a la otra parte al mismo tiempo.

- **Semidúplex (hablar o escuchar, no al mismo tiempo)**

En el modo Half-duplex, el sitio local/remoto sólo puede hablar o escuchar al otro sitio a la vez.

- **Símplex (sólo conversación)**

En el modo Sólo Hablar Simplex, el sitio local/remoto sólo puede hablar con el otro sitio.

- **Simplex (sólo escucha)**

En el modo Sólo Escucha Simplex, el sitio local/remoto sólo puede escuchar al otro sitio.

- **Deshabilitar**

Seleccione la opción para desactivar la función de transmisión de audio.

### Ajuste de ganancia del servidor

Ajuste los niveles de ganancia de entrada/salida de audio para la amplificación del sonido. El valor de ganancia de entrada de audio es ajustable de 1 a 10. El valor de ganancia de salida de audio se puede ajustar de 1 a 6. El sonido se apagará si la ganancia de audio se ajusta a "Silencio".

### Tasa de bits

Las velocidades de transmisión de audio seleccionables son 16 kbit/s, 24 kbit/s, 32 kbit/s, 40 kbit/s, uLAW (64 kbit/s), ALAW (64 kbit/s), AAC (128 kbit/s), PCM (128 kbit/s), PCM (256 kbit/s), PCM (384 kbit/s) y PCM (768 kbit/s). A mayor velocidad, mayor calidad de audio y mayor ancho de banda.

Haga clic en **Guardar** para aplicar y almacenar los ajustes.

## Tipo de entrada

El tipo de entrada seleccionable es **Entrada de línea**. Si la entrada de audio procede de un dispositivo de audio conectado a través de los conectores de entrada de audio, seleccione "Entrada de línea". Si la entrada de audio procede de un micrófono conectado a través de los conectores de entrada de audio, seleccione "Micrófono externo" para obtener una mejor calidad de sonido.

Haga clic en **Guardar** para aplicar y almacenar los ajustes.

## Grabación en almacenamiento

Seleccione **Activar** en el menú desplegable para activar la grabación de audio con vídeos en la tarjeta microSD/SD o en el NAS.

### **AVISO!**

Si la tasa de bits elegida no es compatible con el reproductor, durante la reproducción sólo habrá ruido en lugar de audio.

Haga clic en **Guardar** para aplicar y almacenar los ajustes.

# Pestaña "Cámara"

The screenshot displays the MOBOTIX MOVE web interface. At the top, there is a navigation bar with links for Home, System, Streaming, Camera (highlighted), PTZ, and Logout. A language dropdown menu is set to English. On the left, a blue sidebar menu lists various camera settings: Exposure, White Balance, Picture Adjustment, Auto Focus Method, IR Function, Noise Reduction, HDR Type, Gamma HDR, Image Stabilizer, Digital Zoom, Profile, and TV System. Below this menu is a button for 'HDR 2x shutter'. The main area shows a live video stream of a train station platform with several high-speed trains. The stream is labeled 'Stream 1' and has a timestamp of '08/05/2016 04:37'. Below the video feed is a control panel with buttons for ZOOM (WIDE, TELE, 1x zoom, x1), FOCUS (NEAR, FAR, AUTO, MANUAL, ZOOM), and IRIS (CLOSE, OPEN, RESET). There are also several circular icons for camera functions like pan, tilt, and zoom.

## Exposición

Para editar los ajustes de exposición, seleccione **Cámara > Exposición**.

La exposición es la cantidad de luz que recibe el sensor de imagen. Viene determinada por la amplitud de apertura del diafragma del objetivo, la velocidad de obturación y otros parámetros de exposición. Con estos elementos, puede definir cómo funciona la función de exposición automática. Puede seleccionar uno de los modos de exposición según el entorno operativo. Cada modo de exposición se especifica como sigue.

### AVISO!

Los ajustes disponibles y el rango de velocidad de obturación variarán en función de la combinación de objetivo y sensor CMOS.

## Modo automático





### ■ **Ganancia máxima**

La Ganancia Máxima puede ajustarse para reducir los ruidos de la imagen. La Ganancia máxima oscila entre 1 dB y 24 dB, o seleccione **Desactivado** para desactivar la función. El ajuste predeterminado es 24 dB.

- **Iris automático:** En este modo, la cámara ajustará automáticamente el iris para adaptarse a la iluminación del entorno. La velocidad mínima de obturación puede ajustarse de 1/30 a 1 seg. (NTSC) o de 1/25 a 1/1,5 seg. (PAL). El AGC (Control Automático de Ganancia) funcionará automáticamente según las condiciones de iluminación del sujeto.

- **Modo de prioridad al iris:** La velocidad mínima de obturación puede ajustarse de 1/500 a 1/2 seg. (NTSC) o de 1/425 a 1/3 seg. (PAL).

- **Ajuste del tamaño del iris**

También puede ajustar manualmente el tamaño del iris seleccionando **Manual**. Haga clic en  y  para ajustar el tamaño del iris. También puede ajustar manualmente el tamaño del iris seleccionando **Manual**. Haga clic en  y  para ajustar el tamaño del iris.

- **Velocidad mínima de obturación**

La velocidad mínima de obturación puede ajustarse de 1/30 a 1 seg. (NTSC) o de 1/25 a 1/1,5 seg. (PAL).

- **Modo de prioridad al iris:** En este modo, es el iris el que tiene prioridad en el control de la exposición. El rango del tamaño del iris es de 0 a 9, o seleccione **Apertura total** para abrir completamente el iris. La velocidad mínima de obturación puede ajustarse de 1/30 a 1 seg. (NTSC) o de 1/25 a 1/1,5 seg. (PAL).

- **Modo de obturador automático**

En este modo, la cámara ajustará automáticamente la velocidad de obturación y el tamaño del iris en función de la intensidad de la luz. También es eficaz si se utiliza un objetivo de iris fijo. El rango de velocidad mínima de obturación es configurable de 1/500 a 1 seg. (NTSC) o de 1/425 a 1/1,15 seg. (PAL).

- **Modo de prioridad de obturación:** En este modo, es la velocidad de obturación la que toma el control principal de la exposición. El rango es configurable de 1/500 a 1/30 seg. (NTSC) o 1/425 o 1/25 seg. (PAL).

## Modo manual







Con este modo, puede seleccionar la velocidad de obturación, el tamaño del iris y el valor de ganancia adecuados según la iluminación ambiental. La velocidad de obturación oscila entre 1/67500 y 1 seg. (NTSC) o entre 1/67500 y 1/1,5 seg. (PAL).

El rango del tamaño del iris es de 0 a 9, o seleccione **Apertura total** para abrir completamente el iris. El rango del valor de ganancia es de 3 dB a 48 dB, o seleccione **Desactivado** para desactivar la función.

### AVISO!

El ajuste **del tamaño del iris** sólo está disponible para los modelos con objetivo zoom.

### AVISO!

En los modelos con objetivo motorizado, el ajuste del tamaño del iris es diferente. Para ajustar el tamaño del iris, haga clic en , y la cámara detectará automáticamente el mejor tamaño de iris para el entorno. Si es necesario, los usuarios pueden ajustar manualmente el tamaño del iris seleccionando  y . También puede hacer clic en  para restablecer el tamaño del iris. El tamaño del iris se ajustará al mayor. A continuación, puede ajustar manualmente el tamaño del iris seleccionando  y .

## Balance de blancos

Para editar los ajustes del balance de blancos, selecciona **Cámara > Balance de blancos**.

Una cámara necesita encontrar la temperatura de color de referencia, que es una forma de medir la calidad de una fuente de luz, para calcular todos los demás colores. La unidad para medir esta relación es en grados Kelvin (K). Puede seleccionar uno de los modos de control del balance de blancos en función del entorno operativo. La siguiente tabla muestra la temperatura de color de algunas fuentes de luz como referencia.

Fuentes de luz	Temperatura de color en K
Cielo nublado	De 6.000 a 8.000
Sol de mediodía y cielo despejado	6,500
Iluminación doméstica	De 2.500 a 3.000
Bombilla de 75 vatios	2,820
Llama de vela	De 1.200 a 1.500

## Modo automático

El modo de balance de blancos automático es adecuado para entornos con fuentes de luz cuya temperatura de color oscile entre 2700K y 7800K.

## Modo ATW (Balance de blancos con seguimiento automático)

Con la función Balance de blancos con seguimiento automático, el balance de blancos de una escena se ajustará automáticamente mientras cambia la temperatura de color. El modo AWB.wide es adecuado para entornos con fuentes de luz cuya temperatura de color oscile entre 2500K y 10000K.

## AWB.normal

El modo AWB (Balance de blancos automático).normal es adecuado para entornos con fuentes de luz cuya temperatura de color oscile aproximadamente entre 2700K y 7800K.

## AWB.wide

Con la función AWB (Balance de blancos automático).wide, el balance de blancos de una escena se ajustará automáticamente mientras cambia la temperatura de color. El modo AWB.wide es adecuado para entornos con fuentes de luz cuya temperatura de color oscile entre 2500K y 10000K.

## AWB.all

El modo AWB (Auto White Balance).all es adecuado para entornos con fuentes de luz cuya temperatura de color sea inferior a 2500K o superior a 10000K.


## Modo inteligente

El modo Inteligente es adecuado para entornos con un único color de fondo muy saturado, por ejemplo, en un bosque.


## Un empujón

Con la función One Push, el balance de blancos se ajusta y fija según la escena que la cámara ve en ese momento. Esta función es la mejor para situaciones con cambios mínimos de escena e iluminación continua. La función es adecuada para fuentes de luz con cualquier tipo de temperatura de color. Siga los siguientes pasos para ajustar el balance de blancos.

- Dirija la cámara hacia la zona de vigilancia.
- Seleccione **Una Pulsación** en el menú de ajuste del Balance de Blancos

- Pulse el botón  para ajustar el tono de color de las imágenes en directo.

**AVISO!**

En este modo, el valor del balance de blancos no cambiará al variar la escena o la fuente de luz. Por lo tanto, es posible que los usuarios tengan que volver a ajustar el balance de blancos pulsando de nuevo el botón  cuando sea necesario.

## Modo Smart Touch

Con la función Smart Touch, puede seleccionar un área en la escena de la cámara como punto de referencia para el balance de blancos. Asegúrese de que el color de fondo del área seleccionada sea blanco. La función Smart Touch es adecuada para entornos con un nivel de brillo invariable.

## Modo manual

En este modo, puede ajustar manualmente el valor del Balance de Blancos. Introduzca un número entre 0 y 249 para "Rgain/Bgain" para ajustar el iluminante rojo/azul en el panel de vídeo en directo. A continuación se describen varias situaciones que pueden darse durante el ajuste manual del Balance de Blancos.

- La imagen de vídeo se vuelve rojiza (como en la imagen de la izquierda).  
Cuanto mayor sea el valor de Rgain, más rojiza será la imagen. Para resolver el problema, reduzca el valor de Rgain, y la imagen de vídeo se volverá menos rojiza.



Reddish Image



Corrected White Balance

- La imagen de vídeo se vuelve verdosa (como en la imagen de la izquierda).  
Cuanto menor sea el valor de Rgain, más verdosa será la imagen. Para solucionar el problema, aumente el valor de Rgain, y la imagen de vídeo se volverá menos verdosa.



Greenish Image



Corrected White Balance

- La imagen de vídeo se vuelve azulada (como en la imagen de la izquierda).  
Cuanto mayor sea el valor de Bgain, más azul será la imagen. Para resolver el problema, reduzca el valor de Bgain, y la imagen de vídeo se volverá menos azulada.



Bluish Image



Corrected White Balance

- La imagen de vídeo se vuelve amarillenta (como en la imagen de la izquierda).  
Cuanto menor sea el valor de Bgain, más amarillenta será la imagen. Para solucionar el problema, aumente el valor de Bgain, y la imagen de vídeo se volverá menos amarillenta.



Yellowish Image



Corrected White Balance

La siguiente imagen muestra los cambios generales de color de la escena cuando se aplican diferentes combinaciones Rgain/Bgain.



## Ajuste de la imagen

Para editar los ajustes de imagen, selecciona **Cámara > Ajuste de imagen**.

- Brillo**

El nivel de brillo de las imágenes se puede ajustar de -12 a +13. El valor por defecto es 0.

#### ▪ **Nitidez**

El nivel de nitidez de las imágenes se puede ajustar de +0 a +15. El borde de los objetos se realza a medida que aumenta el nivel de nitidez. El valor predeterminado es +4.

#### ▪ **Contraste**

El nivel de contraste de las imágenes se puede ajustar de -6 a +19. El valor por defecto es 0.

#### ▪ **Saturación**

El nivel de saturación de las imágenes se puede ajustar de -6 a +19. El valor por defecto es 0.

#### ▪ **Hue**

El nivel de tono de las imágenes se puede ajustar de -12 a +13. El valor por defecto es 0.

## Estilo de color

Para editar la configuración del estilo de color, seleccione **Cámara >Estilo de color**.

El estilo de color puede ajustar automáticamente el brillo, lo que permite a los usuarios seleccionar el mejor modo de estilo de color en función del entorno operativo.

#### ▪ **Normal**

El ajuste por defecto es el modo normal.

#### ▪ **Detalle oscuro Más brillante**

Este modo aumenta el brillo en las zonas oscuras de la imagen.

#### ▪ **Resaltar Detalle Más Brillante**

Este modo aumenta el brillo en las zonas de la imagen con iluminación general.

## Función IR

Para editar los ajustes de la función IR, seleccione **Cámara > Función IR**.

## Función día/noche

Este elemento permite a los usuarios definir la acción del filtro de corte IR y las luces LED IR. Consulte las descripciones de cada opción a continuación para seleccionar un modo adecuado.

#### ▪ **Automático**

Con este modo, la cámara decidirá cuándo quitar el filtro de corte IR. Consulte [Umbral Día/Noche, p. 117](#) para obtener más detalles.

- **Noche**

Utilice este modo cuando el nivel de luz ambiental sea bajo. El filtro de corte IR se eliminará para permitir que la cámara proporcione imágenes claras en blanco y negro.

- **Día**

Seleccione este modo para activar el filtro de corte IR. El filtro de corte IR puede filtrar la luz IR y permite a la cámara ofrecer imágenes de alta calidad en color.

- **Sensor de luz (predeterminado)**

En este modo, para las cámaras con módulos LED IR incorporados, el sensor de luz decidirá la ocasión de encender/apagar las luces LED IR. Para cámaras con módulos no IR, el sensor de luz decidirá la ocasión de encender/apagar el filtro de corte IR.

- **Luz encendida (sólo módulos LED IR integrados)**

En este modo, las luces LED IR estarán siempre encendidas.

- **Luz apagada (sólo módulos LED IR integrados)**

En este modo, las luces LED IR estarán siempre apagadas.

- **Smart**

Con el modo Inteligente, la cámara decidirá la ocasión de quitar el filtro de corte IR. El mecanismo del modo Smart puede juzgar si la fuente de luz principal es de iluminación IR. Si es así, el filtro de corte IR se mantendrá retirado (es decir, modo monocromo/noche).

**AVISO!**

Se recomienda seleccionar el "Modo Inteligente" cuando la cámara establezca una relación de zoom alta para ver primeros planos.

## Umbral Día/Noche

Este elemento permite a los usuarios establecer cuándo la cámara debe cambiar del modo diurno al modo nocturno o viceversa. La cámara detectará la luminosidad del entorno y el valor umbral representa el nivel de luz. Una vez que la cámara detecta que el nivel de luz alcanza el umbral establecido, la cámara cambiará automáticamente al modo Día/Noche. El rango del nivel es de 0 a 10, (más oscuro = 0; más brillante = 10).

- **Modo Noche a Modo Día** 

Cuanto menor sea el valor, antes cambiará la cámara al modo Día. El valor por defecto es 7.

- **Modo Día a Modo Noche** 

Cuanto mayor sea el valor, antes cambiará la cámara al modo Noche. El valor por defecto es 3.

**AVISO!**

Equipada con diferentes sensores CMOS, el tiempo en que la cámara cambia al modo Día/Noche también puede variar de un modelo a otro aunque el umbral esté ajustado al mismo valor.

## Compensación de luz IR

Con la función de Compensación de Luz IR, la cámara puede evitar que el objeto central cercano a la cámara sea demasiado brillante cuando las luces LED IR están encendidas.

**AVISO!**

La función de Compensación de Luz IR **NO** está disponible cuando la función de **Ajuste Automático de la Ventana de Exposición** está activada.

## Reducción del ruido

Para editar los ajustes de reducción de ruido, selecciona **Cámara > Reducción de ruido**.

La cámara ofrece múltiples opciones de **reducción de ruido** para ofrecer una calidad de imagen optimizada, especialmente en condiciones de muy poca luz.

### 3DNR

La función 3DNR (3D Noise Reduction) ofrece una calidad de imagen optimizada, especialmente en condiciones de muy poca luz.

Existen distintos niveles de 3DNR: 3DNR bajo, 3DNR medio y 3DNR alto. Un nivel más alto de 3DNR genera una reducción de ruido relativamente mejorada.

### 2DNR

La función 2DNR (2D Noise Reduction) ofrece imágenes nítidas sin desenfoques de movimiento en condiciones de muy poca luz.

Seleccione **activado** para activar la función 2DNR; de lo contrario, seleccione **desactivado** para desactivar la función 2DNR.

## ColorNR

En un entorno oscuro o con luz insuficiente y la cámara está en modo color, ColorNR (Color Noise Reduction) puede eliminar el ruido de color.

Se ofrecen tres niveles de ColorNR: Color bajo, Color medio y Color alto. El nivel más alto de ColorNR genera una reducción de ruido relativamente mejorada.

## Desempeñar

Haga clic en **Cámara > Desempeñar** y seleccione *Activado* para mejorar las imágenes de la cámara en condiciones de niebla. En este modo, la cámara aplica una mejora del contraste para mejorar los colores de las imágenes.

## Tipo HDR

Para editar los ajustes del tipo HDR, seleccione **Cámara > Tipo HDR**.

El tipo HDR controla el rendimiento con poca luz de la cámara. Puede cambiar entre los modos **Normal** y **Lineal**.

## Gamma HDR

Para editar los ajustes de Gamma HDR, seleccione **Cámara > Gamma HDR**.

La función Gamma HDR resuelve problemas de alto contraste o cambios de luz. Las diferentes opciones de nivel para Gamma HDR son *Bajo*, *Medio*, *Alto* y *Automático*. Seleccione el modo Gamma HDR adecuado en función de la luminosidad de la escena. Tenga en cuenta que puede aparecer ruido de imagen al activar esta función.

### AVISO!

El modo automático **no está disponible** en estas condiciones:

- El sistema de TV se ha ajustado al modo **Lineal**
- El sistema de TV se ha configurado en **modo HDR** y la **relación de obturación** en **Tipo HDR** se ha configurado como *Fija*

## Estabilizador de imagen

Para editar los ajustes del estabilizador de imagen, selecciona **Cámara > Estabilizador de imagen**. Con la función Estabilizador de Imagen, la cámara puede mantener la imagen estable y suprimir los efectos de vibración en las imágenes causados por vibraciones externas.

### AVISO!

- El estabilizador de imagen sólo está disponible si el formato de vídeo en [Sistema de TV, p. 122](#) se ha ajustado a *WDR 2 Obturador*.
- Al activar el estabilizador de imagen, el campo de visión se reduce en una cantidad perceptible, tanto horizontal como verticalmente. Esto se debe al algoritmo de estabilización de la cámara, que necesita aproximadamente un 10% de la imagen a cada lado para detectar el movimiento de la imagen y esta porción no puede utilizarse en la imagen final.

Siga las instrucciones siguientes para activar la función.

1. Seleccione **Activado** en la lista desplegable **Estabilizador** para activar la función Estabilizador de imagen.
2. Seleccione **Activado** en el menú desplegable **Calibración** automática para activar la función de calibración automática.
3. Alternativamente, los usuarios pueden hacer clic en el botón **Calibrar** para la calibración manual. Asegúrese de no mover la cámara durante 3 segundos para que la calibración sea precisa.

Para desactivar la función, seleccione **Apagado** en la lista desplegable **Estabilizador**.

### AVISO!

- NO utilice las funciones PTZ cuando active la calibración manual.
- La función Zoom Digital y la función Máscara de Privacidad/Factor de Zoom se desactivarán cuando se active la función Estabilizador de Imagen.

Haga clic en **Guardar** para aplicar y almacenar los ajustes.

## Zoom digital

Para editar los ajustes del zoom digital, selecciona **Cámara > Zoom digital**.



Seleccione **Activado** para activar el zoom digital, seleccione **Desactivado** para desactivar la función.


## Perfil

Para editar la configuración del perfil de la cámara, seleccione **Cámara > Perfil**.

El Perfil de Cámara permite a los usuarios configurar los parámetros de imagen deseados para entornos específicos con diferentes horarios. En la pestaña Cámara se pueden configurar como máximo 10 conjuntos de parámetros de cámara. Para habilitar esta función, los usuarios deben configurar los horarios por adelantado. Consulte la sección Horarios para obtener más información sobre la configuración de horarios. A continuación, siga los pasos que se indican a continuación para configurar un perfil de cámara.

### Configuración del perfil de la cámara

1. En la pestaña "Cámara", configure los parámetros de la cámara, como Balance de blancos, Ajuste de imagen, etc., excluyendo el Sistema de TV.
2. Haga clic en Perfil y aparecerá su menú de configuración. Seleccione un número en el menú desplegable Num.
3. Introduzca un nombre para el perfil en el campo Nombre.
4. Haga clic en  debajo del campo Nombre. La configuración de la cámara se guarda y se aplica al perfil. Ahora se ha creado y guardado un perfil de cámara.
5. Seleccione un perfil en el menú desplegable Num.
6. Marque la casilla Por horario. Marque los horarios deseados en el menú desplegable Horario. Se pueden aplicar varios horarios a un perfil.
7. Haga clic en  abajo **Por horario**.
8. Siga los pasos anteriores para configurar el resto de los perfiles.

Ahora, la cámara cambiará automáticamente de perfil según la programación. También puede seleccionar manualmente un número en el menú desplegable Num. A continuación, haga clic en , la cámara cargará y aplicará la configuración del perfil.

#### AVISO!

Si los usuarios desean establecer los parámetros de la cámara a los valores predeterminados de fábrica, seleccione **Normal** en el menú desplegable Num. La cámara comenzará a cargar los valores por defecto.

#### AVISO!

Los usuarios DEBEN establecer el parámetro de la cámara del último perfil como ajuste por defecto. Por lo tanto, si hay huecos entre los horarios, la cámara aplicará el ajuste del último perfil.

## Sistema de TV

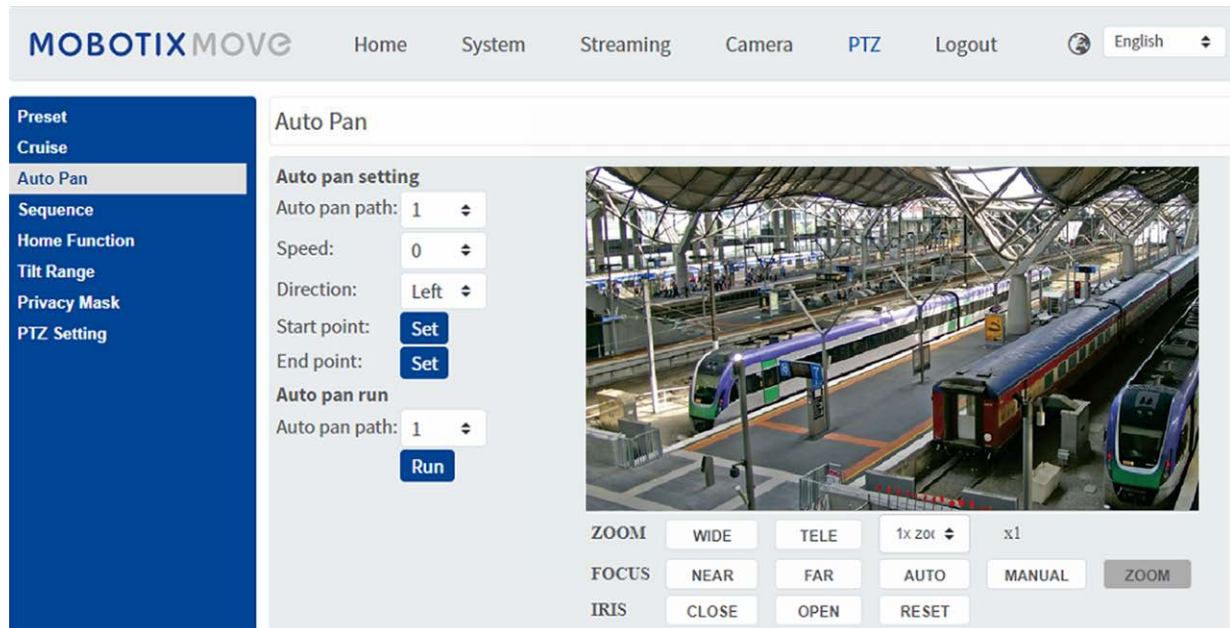
Para editar la configuración del sistema de TV, selecciona **Cámara > Sistema de TV**.

Seleccione en el menú desplegable el formato de vídeo que corresponda al sistema de TV actual. La siguiente tabla muestra los formatos de vídeo disponibles para distintos tipos de modelos. Los formatos de vídeo compatibles con cada modelo están marcados con "✓".

Formato de vídeo		2MP Low-Light Flush-Mount Video Analytics Speed Dome
NTSC	30 fps	✓
	WDR 2 Obturador	✓
PAL	25 fps	✓
	WDR 2 Obturador	✓

---

# Pestaña "PTZ"



## Preajuste

Para editar puntos preestablecidos, seleccione **PTZ > Preestablecido**.

La cámara admite hasta 256 puntos preestablecidos. Consulte las instrucciones siguientes para establecer un punto de preajuste.

## Ajuste preestablecido

Sigue los pasos para configurar un punto de preselección.

1. Mueva el cursor al panel de visualización en directo.
2. Haga clic con el botón izquierdo del ratón y arrastre el puntero rojo con los controles PTZ hasta la posición deseada y ajuste el zoom fino/enfoque.
3. Asigne un número a la posición actual desde la lista desplegable Número (haga clic en el botón **Página Previa** o **Página Siguiente** para llegar a los números 1 a 256), e introduzca su nombre descriptivo.
4. Haga clic en **Establecer** para guardar la configuración.

## Preajuste Go

Para que la cámara se mueva a una posición preestablecida especificada, seleccione el punto preestablecido de la lista de Preestablecidos (haga clic en el botón **PrePage** o **NextPage** para llegar al número de preestablecido de 1 a 256). La cámara se moverá a la posición objetivo.

## Crucero

Para editar la programación de crucero, seleccione **PTZ > Crucero**.

La cámara admite hasta ocho rutas de crucero. Siga las instrucciones siguientes para configurar la trayectoria de crucero.

## Ajuste de crucero

Consulte los pasos siguientes para configurar una ruta de crucero.

1. Seleccione un número de ruta en la lista desplegable.
2. Mueva el cursor al panel de visualización en directo y mueva la cámara a la vista deseada (controles PTZ) como punto de inicio de una Trayectoria de Crucero.
3. Pulse el botón **Set** de **Record Start** y comience a programar el Cruise Path a través de los controles PTZ.
4. Al finalizar la programación, pulse el botón **Fijar** de **Fin de Grabación** para completar la grabación de la Ruta de Crucero.

## Crucero

Seleccione la ruta de crucero especificada en la lista desplegable, haga clic en el botón **Ejecutar** y la cámara empezará a dar vueltas según lo grabado.

Para ver el recorrido de la cámara a pantalla completa, mueva el cursor al panel de visualización en directo, haga clic con el botón derecho y con el izquierdo para seleccionar **Pantalla completa**. Entonces podrás ver la navegación de la cámara a pantalla completa.

Para detener una trayectoria de crucero, basta con mover el cursor al panel de visualización en directo y mover la cámara en cualquier dirección.

## Auto Pan

Para editar la programación del paneo automático, seleccione **PTZ > Paneo** automático.

La cámara admite hasta cuatro trayectorias de Auto Pan. Consulte las instrucciones siguientes para configurar una ruta de Auto Pan.

## Ajuste automático de panorámica

Siga los pasos para configurar una ruta de Auto Pan.

1. Seleccione un número de ruta en la lista desplegable.
2. Seleccione la relación de velocidad en la lista desplegable **Velocidad**; la relación de velocidad va de 0 (baja) a 3 (rápida).
3. Elija si desea ejecutar la ruta de panorámica automática en dirección derecha/izquierda en la lista desplegable **Dirección**.
4. Mueva el cursor al panel live view, y mueva la cámara a la vista deseada como Punto de Inicio de una ruta de paneo automático.
5. Haga clic en el botón **Establecer punto de inicio** y la vista actual se guardará automáticamente como punto de inicio de la ruta de panorámica automática.
6. Mueva la cámara a otra posición deseada como punto final de la ruta de paneo automático.
7. Haga clic en el botón **Establecer de Punto final** para guardar la configuración.

### AVISO!

La relación de zoom del punto de inicio de una panorámica automática permanece invariable a lo largo de todo el recorrido.

## Auto Pan Run

Seleccione la ruta de panorámica automática especificada en la lista desplegable, haga clic en el botón **Ejecutar** y la cámara comenzará a moverse horizontalmente según lo grabado.

Para ver la navegación de la cámara en modo de pantalla completa, mueva el cursor al panel de visualización en directo, haga clic con el botón derecho y con el izquierdo para seleccionar **Pantalla completa**. Entonces podrás ver la navegación de la cámara a pantalla completa.

Para dejar de ejecutar una ruta de paneo automático, simplemente mueva el cursor al panel de live view y mueva la cámara en cualquier dirección.

## Secuencia

Para editar la programación de la línea de secuencia, seleccione **PTZ > Secuencia**.

La cámara admite hasta ocho líneas de secuencia; cada línea de secuencia consta de hasta 64 puntos de preajuste. Consulte las instrucciones siguientes para programar una línea de secuencia.

### AVISO!

Antes de configurar esta función, los usuarios deben predefinir al menos dos puntos de Preselección.

## Ajustes de secuencia

Haga clic en el botón **Editar** de **Configuración de secuencia** para entrar en el menú.

### ▪ Línea de secuencia

Seleccione el número de líneas de secuencia que desea establecer en la lista desplegable de la parte superior del menú Configuración de secuencia.

### ▪ Puntos de preselección secuenciales

Configure cada punto de preselección de la línea de secuencia programada en orden. Seleccione un punto de preselección de la lista **Nombre** para el número especificado de puntos de preselección e introduzca tanto el Tiempo de permanencia (0 a 127) como la Velocidad (0 a 14) en los campos correspondientes. Una vez finalizado el ajuste secuencial de los puntos de preselección, pulse el botón **Guardar** en la parte superior del menú Ajuste de secuencia.

## Ejecución de la secuencia

Seleccione la línea de secuencia especificada en la lista desplegable, haga clic en el botón **Ir** y, a continuación, la cámara comenzará a avanzar por cada escena secuencialmente según lo programado.

Para ver la cámara ejecutando una línea de secuencia en modo de pantalla completa, mueva el cursor al panel de visualización en directo, haga clic con el botón derecho y con el izquierdo para seleccionar **Pantalla completa**. A continuación, podrá ver la navegación de la cámara a pantalla completa.

Para detener la ejecución de la línea de secuencia, basta con mover el cursor al panel de visualización en directo y mover la cámara en cualquier dirección.

## Inicio Función

Para editar la configuración de Inicio, seleccione **PTZ > Función Inicio**.

Puede establecer un modo de funcionamiento para garantizar una vigilancia constante. Si la cámara permanece inactiva durante un periodo de tiempo, la función seleccionada se activará automáticamente; se trata de la función Inicio. La función Home permite una supervisión constante y precisa para evitar que la cámara permanezca inactiva o se pierda algún evento.

## Entorno doméstico

### ■ Interruptor

Seleccione **Activado** o **Desactivado** para activar o desactivar la función Inicio. A continuación, pulse el botón **Establecer** para aplicar el ajuste.

### ■ Tiempo

El tiempo en este contexto representa la duración del tiempo de inactividad de la cámara antes de ejecutar un punto predefinido/línea de crucero/trayectoria panorámica automática/línea de secuencia. Cuando la función Inicio está activada, la cámara empezará la cuenta atrás cuando esté inactiva, y luego ejecutará la acción predefinida cuando expire el tiempo. El periodo de tiempo oscila entre 1 min. y 128 min.; especifíquelo en el campo.

Haga clic en **Establecer** para guardar la configuración.

### ■ Tipo y línea

Seleccione un tipo de acción Inicio (Punto predefinido/Línea de crucero/Ruta de paneo automático/Línea de secuencia) y especifique el número de puntos predefinidos/líneas de crucero/rutas de paneo automático/líneas de secuencia en las listas desplegables **Tipo** y **Línea**.

Pulse el botón **Establecer** para guardar la configuración de Inicio.

## Rango de inclinación

Para editar la configuración del rango de inclinación, seleccione **PTZ > Rango de inclinación**.

El ángulo de inclinación de la cámara se puede ajustar entre un mínimo de -20° y un máximo de +100°. Introduzca los ángulos de inclinación mínimo y máximo deseados en los campos correspondientes.

Haga clic en el botón **Establecer** para guardar la configuración del ángulo de inclinación.

## Máscara de privacidad

Para editar las máscaras de privacidad, seleccione **PTZ > Máscara de privacidad**.

La función Máscara de privacidad pretende evitar cualquier vigilancia intrusiva. Al establecer una máscara, se sugiere establecerla al menos dos veces más grande (altura y anchura) que el objeto enmascarado. La cámara tomará como punto de partida el centro de la vista seleccionada. Por lo tanto, es aconsejable mantener el objeto/región objetivo casi posicionado en el centro de la escena.

## Ajuste de la máscara

### ■ Interruptor

Seleccione **Activado** o **Desactivado** para activar o desactivar la función Máscara de privacidad. Haga clic en el botón **Establecer** para aplicar la configuración.

### ■ Color

Seleccione un color de la lista desplegable **Color** para la Máscara de privacidad especificada. Haga clic en el botón **Establecer** para aplicar la configuración.

### ■ Número de máscara (1~20)

Especifique el número de la máscara de privacidad programada en el campo de entrada.

### ■ Factor de zoom

Normalmente, una máscara de privacidad se reposicionará y redimensionará para cubrir el área enmascarada siempre que se utilicen las funciones de panorámica/inclinación/zoom. el factor de zoom permite a los usuarios ocultar la máscara si la relación de zoom se establece por debajo de la relación original.

Por ejemplo, cuando la máscara de privacidad se ajusta a un determinado factor de zoom (por ejemplo, 5x), la máscara de privacidad cambiará de tamaño cuando la cámara se acerque (por ejemplo, de 5x a 20x); sin embargo, cuando la cámara se aleje (por ejemplo, de 5x a 2x), la máscara de privacidad se ocultará. Seleccione **Activado** o **Desactivado** para activar o desactivar la función Factor de zoom. Siga los pasos que se indican a continuación para configurar una máscara de privacidad.

1. Seleccione **Activar** y haga clic en el botón **Activar** para activar la función Máscara de privacidad.
2. Seleccione un color para la máscara en la lista desplegable **Color** y haga clic en el botón **Establecer** para aplicar la configuración de color.
3. Especifique un número para la máscara, por ejemplo 17. Si se necesita el Factor Zoom, seleccione **Activado** para activar esta función. A continuación, haga clic en el botón **Añadir** y aparecerá una máscara de privacidad en el panel de vídeo en directo de la derecha.
4. Para desplazar la máscara al lugar deseado, mueva el cursor del ratón al centro de la máscara y haga clic y arrastre.
5. Para cambiar la forma y el tamaño de la máscara, haz clic en cualquier borde de la máscara y dibújalo hacia fuera/hacia dentro.
6. Si es necesario, configure Zoom/Enfoque/Iris.
7. Haga clic en el botón **Establecer** para guardar y aplicar la configuración. La máscara de privacidad se mostrará en el color establecido previamente.

Si desea editar la máscara previamente configurada, introduzca el número de máscara en el campo de entrada Máscara(1~20) y haga clic en el botón **Editar**. La cámara irá a la ubicación establecida y mostrará la máscara. A continuación, puede seguir los pasos 4 a 6 para editar la máscara.

Para cancelar la edición de máscaras, basta con pulsar el botón **Volver** para salir de la edición.

## Limpieza de máscaras

Para eliminar una máscara de privacidad existente, selecciónela en la lista desplegable y haga clic en el botón **Borrar**. La máscara de privacidad seleccionada desaparecerá.

## Ajuste PTZ

Para editar la configuración PTZ, seleccione **PTZ > Configuración PTZ**.

### Flip (Voltear imagen)

Puede realizar un seguimiento continuo de un objeto cuando pasa por debajo de la cámara configurando **Flip** en **Modo M.E.** (modo mecánico) o Flip digital **Modo Imagen**:

- **Modo M.E.**

M.E. es una operación mecánica estándar. Cuando la cámara se inclina hasta el ángulo máximo, realiza un giro de 180° y continúa inclinándose para seguir el rastro de los objetos.

- **Modo Imagen**

El modo de giro de imagen digital permite seguir los objetos sin interrupciones. En comparación con el **modo M.E.**, apenas hay retardo perceptible.

#### AVISO!

- El ajuste **Flip** sólo se controla manualmente. Si se establece una posición predefinida o un punto para otra función (por ejemplo, una secuencia) en la posición que sólo puede alcanzarse mediante el movimiento FLIP, cuando se desactiva la función Flip, la posición ya no puede alcanzarse.
- Para que la cámara se incline entre un rango específico, como de -10° a +100° o de -10° a +190°, vaya a la página de configuración **del Rango de inclinación** para establecer el rango del ángulo de inclinación. De lo contrario, la cámara se inclinará 90° como ajuste pre-determinado.

## Velocidad por zoom

Esta función permite a la cámara ajustar la velocidad de giro/inclinación automáticamente mediante el algoritmo interno cuando se cambia la relación de zoom. La velocidad de rotación será

más lenta a medida que aumente la relación de zoom. Haga clic en el botón **Establecer** para guardar el ajuste.

## Calibración automática (servoalimentación)

Al integrar la tecnología Servo Feedback, la cámara se calibra y vuelve a la posición anterior con precisión y sin detenerse cuando se detecta la desviación del pivote de la cúpula. Seleccione **On** y haga clic en el botón **Set** para activar el ajuste.

## Ajustar Pan Zero

Haga clic en el botón **Establecer** para fijar la posición actual de la cámara como punto de inicio de la panorámica (0 grados).

Haga clic en **Guardar** para aplicar y almacenar los ajustes.


## Apéndice A: Instalación de componentes UPnP

Siga las siguientes instrucciones para instalar componentes UPnP en ordenadores Windows.

1. En Windows, vaya a **Inicio**, haga clic en **Panel de control** y, a continuación, haga doble clic en **Agregar o quitar programas**.
2. Haga clic en **Agregar o quitar componentes de Windows** en la página **Agregar o quitar programas**.
3. Seleccione **Servicios de red** en la lista Componentes de la ventana Asistente para componentes de Windows y, a continuación, haga clic en **Detalles**.
4. Seleccione **Interfaz de usuario UPnP** en la lista de subcomponentes de Servicios de red y haga clic en **Aceptar**.
5. Haga clic en **Siguiente** en la ventana del Asistente para componentes de Windows.
6. Haga clic en **Finalizar** para completar la instalación.

## Apéndice B: Conversión de direcciones IP de decimal a binario

Siga el siguiente ejemplo para convertir las direcciones IP a números binarios. Utilice la calculadora del ordenador para la conversión: **Inicio > Todos los programas > Accesorios > Calculadora**.

- Windows 7/8: Haga clic en **Ver** en la calculadora y haga clic en **Programador**.
- Windows 10/11: Haga clic en el botón de menú  y seleccione **Programador**.

El siguiente ejemplo muestra cómo convertir 192.168.2.81 a números binarios.

1. A la izquierda de la calculadora, seleccione **Dec**. A continuación, introduzca el primer número decimal de la dirección IP, "192". Seleccione **Bin** y el número se convertirá a número binario. Repite el mismo procedimiento con el resto de números decimales. Recuerde seleccionar **Dec** antes de introducir el siguiente número decimal. De lo contrario, no se podrá introducir un número decimal. La siguiente tabla muestra la representación binaria de cada número decimal.

Números decimales	Números binarios
192	11000000
168	10101000
2	10
81	1010001

2. Cada número binario debe tener ocho dígitos. Si un número binario no tiene ocho dígitos, añada ceros a la izquierda hasta que los tenga. El número binario de cada número decimal debe ser el siguiente.

Números decimales	Números binarios
192	11000000
168	10101000
2	<b>000000</b> 10
81	<b>0</b> 1010001

Por tanto, la representación binaria de la dirección IP 192.168.2.81 es **11000000.10101000.00000010.01010001**.

# Apéndice C: Lista de puertos IP abiertos/cerrados

En las siguientes tablas se enumeran los puertos para los protocolos IP TCP y UDP de las cámaras MOBOTIX MOVE.

## Protocolo TCP

Número de puerto	Servicio	Por defecto
Número de puerto	Servicio	Por defecto
80	HTTP	abra
443	HTTPS	abra
554	RTSP	abra
5555	UPnP	abra

## Protocolo UDP

Número de puerto	Servicio	Por defecto
68	DHCP	abra
161	SNMP	cerrado
1900	UPnP	abra
3702	ONVIF Sonda	abra
5353	Bonjour	abra
6666	Búsqueda de dispositivos (herramienta de búsqueda de Dynacolor)	abra
15070	audio talk (RTP de PC a IPCam)	cerrado
15071	conversación de audio (RTCP)	cerrado
18890	stream1 video multicast RTP port	abra
18891	stream1 video multicast RTCP port	abra

<b>Número de puerto</b>	<b>Servicio</b>	<b>Por defecto</b>
18900	stream2 video multicast RTP port	abra
18901	stream2 video multicast RTCP port	abra
18910	stream3 puerto RTP de multidifusión de vídeo	abra
18911	stream3 video multicast RTCP port	abra
18920	stream4 puerto RTP de multidifusión de vídeo	abra
18921	stream4 video multicast RTCP port	abra
18930	puerto RTP de multidifusión de audio	abra
18931	puerto RTCP de multidifusión de audio	abra
18940	meta-data multicast RTP port	abra
18941	meta-data multicast RTCP port	abra
19800	Sistema MxMessage	abra

---

## Información sobre asistencia técnica

Esta sección contiene la siguiente información:

<b>Especificaciones técnicas</b> .....	<b>136</b>
<b>Especificaciones DORI</b> .....	<b>143</b>

## Especificaciones técnicas

### Análisis de vídeo DNN Edge de alta calidad

Contando	Intrusión	Objetos retirados	Sabotaje	Reconocimiento facial
				
Objetos abandonados	Vehículo parado	Dirección equivocada	Merodear	ALPR
				

La última tecnología de visión por ordenador hace que el motor de procesamiento de vídeo acelerado por DNN sea eficiente en el borde. Este motor integrado proporciona alta precisión, seguimiento de objetos en tiempo real y 10 funciones (basadas en DNN) de análisis de vídeo, incluidos ALPR y reconocimiento de rostros humanos. Además, permite la detección simultánea de múltiples objetos.

### Información sobre el producto

Nombre del producto	2MP Low-Light Flush-Mount Video Analytics Speed Dome
Código de pedido	Mx-SD2A-230-LL-FM-VA

### Diseño de hardware

Procesador	Ambarella CV25 (ARM® Cortex®-A53 de cuatro núcleos, 1 GHz)
Memoria	RAM: 512 MB FLASH: 256 MB

Sensor de imagen	2MP CMOS progresivo de 1/2,8" IMX662 (SONY STARVIS 2)
Píxeles efectivos (utilizados)	1920x1080 (2MP)

## Objetivo

Iluminación mínima	Color: 0,01 Lux B/N: 0,001 Lux F1.6, AGC=on, 30 IRE, 1/1 s
Características del objetivo	Objetivo Zoom: Zoom, Autofoco, P-IRIS, Auto-IRIS Distancia focal: de 4,3 a 129 mm Apertura: F1.6 - F4.7 Campo de visión horizontal: 59,3° (Gran angular), 2,3° (Teleobjetivo) Campo de visión vertical: 34,9° (Gran angular), 1,4° (Teleobjetivo)

## Cámara

Velocidad de obturación (Auto)	1 a 1/10000 s
Velocidad de obturación (Manual)	WDR: 1/37500 s Lineal: 1/75000 s
Modo de prioridad de obturación	Hasta 1/45 s
Frecuencia de imagen (máxima)	<b>WDR encendido/apagado:</b> H.265/H.264: 2MP@30 fps MJPEG: 1080p@30 fps
Ganancia automática	Ganancia mín: 3 dB, ganancia máx: 48 dB, tamaño de paso: 3
WDR	Hasta 130 dB
Estabilizador electrónico de la imagen (EIS)	Sí
Seguimiento automático de objetos	Encendido/Apagado (algoritmo DNN basado en objetos: humanos/vehículos seleccionables)
Zoom	Óptico: 30x, Digital: 10x

## Información sobre asistencia técnica

### Especificaciones técnicas

---

Ajustes de imagen	Color, Brillo, Nitidez, Contraste, Balance de blancos, Control de exposición, 2DNR, 3DNR, NR por movimiento, Máscara, Superposición de texto
Rotación de imágenes	90°, 180°, 270°
Servoalimentación	Sí

---

## Funciones PTZ

Posiciones predefinidas	Hasta 256 posiciones, 1 posición de inicio
Secuencias	Hasta 8 secuencias con 64 posiciones predefinidas cada una
Rutas de crucero	Hasta 8
Auto Pan Paths	Hasta 4
Posición de la pantalla	Los grados de panorámica/inclinación pueden visualizarse en la imagen en directo
Gama Pan	360° sin fin
Rango de inclinación	De -10° a +100
Velocidad de paneo	Velocidad de paneo manual: 0,1°-90°/s Velocidad de paneo preestablecida: 400°/s
Velocidad de inclinación	Velocidad de inclinación manual: 0,1°-55°/s Velocidad de inclinación preestablecida: 300°/s
Joystick/Control por teclado	RS485 protocolos DSCP, Pelco-D y Pelco-P
Análisis de vídeo	Las preselecciones pueden combinarse con 1 función de análisis de vídeo integrada seleccionable

## Códec de vídeo

Compresión/codificación	H.265/H.264/MJPEG
Streaming	Hasta 4 flujos configurables individualmente en H.264/H.265/MJPEG; resolución configurable, frecuencia de imagen, ancho de banda LBR/VBR/CBR en H.265/H.264.

---

## Códec de audio

Compresión/codificación	G.711/G.726/AAC/LPCM
Streaming	Bidireccional
Entrada de audio	Entrada de línea Máx. 2,28 $V_{pp}$ para señal de línea Impedancia de entrada: 33 $k\Omega$
Salida de audio	Salida de línea Resistencia de salida: 220 $\Omega$ Tensión de salida: 1 $V_{rms}$

## Funciones de ciberseguridad

Protección por contraseña	Sí (incluido el cambio "forzado" de contraseña durante la configuración inicial)
Filtrado de direcciones IP	Sí (para restringir el acceso no autorizado en función de las direcciones IP)
Control de acceso a la red IEEE 802.1X	Sí (para seguridad de red y autenticación avanzadas)
Autenticación Digest	Sí (para la autenticación segura de usuarios)
Secure Boot	Sí (admite configuración de IP fija y configuración automática de IP DHCP según la dirección MAC individual)
Cifrado AES para la protección de contraseñas	Sí (para garantizar un cifrado seguro para el almacenamiento de contraseñas)
HTTPS/SSL (utilizando TLS)	Sí (TLS 1.2 por defecto, TLS 1.0/1.1 opcional seleccionable)
Gestión de usuarios y grupos	Sí (para un control de acceso preciso)
VPN	Sí (para establecer conexiones de red seguras)
Firmware firmado digitalmente	Sí (para evitar la manipulación de archivos de firmware)
Cifrado RSA	Sí (para admitir cifrados más potentes; admitidos: RSA (2048 bits), AES-128, AES-256, SHA-256, SHA-384)

## Red

Interfaz	Ethernet 10/100/1000 MBit/s
Protocolos admitidos	ARP, PPPoE, IPv4/v6, ICMP, IGMP, QoS, TCP, UDP, DHCP, UPnP, SNMP, SMTP, RTP, RTSP, HTTP, HTTPS, FTP, NTP, DDNS, SMBv2, VPN
Conformidad con ONVIF	Perfiles compatibles S/G/T/M
Navegadores compatibles	Todos los navegadores actuales son compatibles.

---

## Integración de sistemas

Análisis de vídeo de base	<ul style="list-style-type: none"><li>▪ Detección de movimiento</li><li>▪ Detección de audio</li></ul>
Análisis de vídeo basado en DNN (vinculable a preajustes PTZ)	<ul style="list-style-type: none"><li>▪ Objetos abandonados</li><li>▪ Intrusión (clasificación/filtrado de objetos para personas, vehículos, etc.)</li><li>▪ Sabotaje</li><li>▪ Dirección equivocada</li><li>▪ Merodeo (clasificación/filtrado de objetos para personas, vehículos, etc.)</li><li>▪ Recuento de objetos (clasificación/filtrado de objetos para personas, vehículos, etc.)</li><li>▪ Eliminación de objetos</li><li>▪ Vehículo parado (clasificación/filtrado de objetos)</li></ul> <p>Se pueden activar simultáneamente 2 funciones de análisis</p>
Análisis de vídeo mejorado basado en DNN (vinculable a preajustes PTZ)	<ul style="list-style-type: none"><li>▪ Reconocimiento facial (incluida la estimación del sexo y la edad)</li><li>▪ Reconocimiento de matrículas - países compatibles: Alemania, Armenia, Austria, Azerbaiyán, Belarús, Bélgica, Bosnia y Herzegovina, Bulgaria, Chipre, Croacia, Dinamarca, Eslovaquia, Eslovenia, España, Estonia, Finlandia, Francia, Georgia, Grecia, Hungría, Irlanda, Israel, Italia, Japón, Kazajstán, Kirguistán, Letonia, República Checa, Lituania, Luxemburgo, Moldavia, Mónaco, Montenegro, Países Bajos, Macedonia del Norte, Noruega, Polonia, Portugal, Rumanía, Rusia, Serbia, Eslovaquia, Eslovenia, España, Suecia, Suiza, Taiwán, Turquía, Ucrania, Reino Unido, Uzbekistán, Vietnam.</li></ul>

Activadores de eventos	<ul style="list-style-type: none"> <li>■ Entrada externa</li> <li>■ Analítica</li> <li>■ Detección de fallos de red</li> <li>■ Evento periódico</li> <li>■ Gatillo manual</li> <li>■ MxMessageSystem mensajes</li> </ul>
Acciones	<ul style="list-style-type: none"> <li>■ Activación de salida externa</li> <li>■ Grabación de vídeo y audio en almacenamiento Edge</li> <li>■ Carga de archivos: FTP, red compartida y correo electrónico</li> <li>■ Notificación: HTTP, FTP, correo electrónico</li> <li>■ MxMessageSystem mensajes</li> </ul>

## General

Materiales de la carcasa	Metal y plástico
Color de la carcasa	RAL 9003
Requisitos de potencia	PoE+ IEEE802.3at, clase 4, 17,71 vatios máx. AC24V, máx. 17,10 vatios, máx. 32,67 VA
Modos PoE admitidos	Modo A o Modo B
Conectores	<ul style="list-style-type: none"> <li>■ RJ45</li> <li>■ 4 x entrada de alarma, 2x salida de alarma, entrada de audio, salida de audio, bloque de terminales RS485</li> <li>■ Bloque de terminales AC24V</li> <li>■ Conector CVBS (disponible con un máximo de 2 secuencias activadas)</li> </ul>
Almacenamiento en vídeo	Admite tarjetas microSD/SDHC/SDXC de hasta 1 TB (utilizando un adaptador de tarjetas SD), Admite grabación en NAS, MOBOTIX HUB, MOBOTIX MOVE NVR
Actualizable a distancia	Sí
Temperatura de funcionamiento	-40 a 55 °C/-40 a 131 °F
Humedad relativa	90 % sin condensación
Condiciones de almacenamiento	-20 a 70 °C/-4 a 158 °F

## Información sobre asistencia técnica

### Especificaciones técnicas

---

Homologaciones	EMC: CE, FCC, BIS Seguridad: LVD
MTBF	50.000 horas
Garantía	5 años; excluidas las piezas de desgaste mecánico (motor, engranajes, correas, etc.)
Dimensiones	ø 212 x 264 mm (total) ø 212 x 103 mm (visible)
Peso	2700 g

---

#### **AVISO!**

Observe el documento [MOBOTIX MOVE Consejos de instalación](#) para garantizar un rendimiento óptimo de las funciones de la cámara.

## Entrada/salida de alarma Corriente y tensión

### Salida de alarma

5 V con pull up de 10 kΩ, 50 mA

### Entrada de alarma

400 V DC/AC, 120 mA

---

# Especificaciones DORI

En el contexto de la videovigilancia, "DORI" significa Detección, Observación, Reconocimiento e Identificación y se basó originalmente en la norma IEC EN62676-4: 2015. La actual norma DORI IEC EN62676-4: 2024 define los niveles que se indican a continuación.

## Niveles DORI Según IEC EN62676-4: 2024

Estos niveles definen los píxeles mínimos que debe tener la cara de una persona para proporcionar una identificación adecuada, por ejemplo.

1. **Visión de conjunto:** Para visualizar objetos en movimiento a distancias lejanas, se requiere un mínimo de 20 píxeles por metro (PPM). Esto permite aplicaciones básicas de detección perimetral y control de fronteras.
2. **Contorno:** Para delinear objetos en movimiento y su dirección, se necesitan al menos 40 PPM. Esto resulta útil para seguir los movimientos de los objetos.
3. **Discernir:** Para discernir objetivos o multitudes a distancia, se necesitan más de 80 PPM. Este nivel de detalle ayuda a identificar movimientos de personas, vehículos o animales.
4. **Percibir:** Para percibir objetivos o multitudes, se requiere un mínimo de 125 PPM. Aunque no se puede diferenciar a las personas por género, sí se pueden seguir sus movimientos.
5. **Caracterizar:** La caracterización de personas y vehículos requiere más de 250 PPM. Este nivel permite identificar el tipo de persona, la forma de andar, el comportamiento y la categoría del vehículo.

6. **Validar:** Para validar personas conocidas o leer matrículas de vehículos, se necesitan más de 500 PPM. También es suficiente para la mayoría de los programas de reconocimiento facial automático.
7. **Escrutar:** Para escrutar a las personas, es esencial capturar al menos 1500 PPM. Esto garantiza una gran seguridad en la identificación de las personas y el reconocimiento de los detalles del vehículo, como el modelo y el año de fabricación. El valor de Escrutar equivale al tamaño de la foto de pasaporte de una persona.

## Distancias DORI

Nivel DORI Código de pedido	Visión general		Contorno		Discernir		Percibir		Caracterice		Validar		Escrutar	
	Gran angular ↔/⚡	Tele ↔/⚡	Gran angular ↔/⚡	Tele ↔/⚡	Gran angular ↔/⚡	Tele ↔/⚡	Gran angular ↔/⚡	Tele ↔/⚡	Gran angular ↔/⚡	Tele ↔/⚡	Gran angular ↔/⚡	Tele ↔/⚡	Gran angular ↔/⚡	Tele ↔/⚡
Mx-SD2A-230-LL-FM-VA	85 m/85 m 278,87 pies/ 278,87 pies	2291 m/2210 m 7516,40 ft/7250,66 ft	42 m/43 m 137,80 pies/ s/141,08 pies	1146 m/1105 m 3759,84 ft/3625,33 ft	21 m/21 m 68,90 pies/ s/68,90 pies	573 m/552 m 1879,92 pies/ s/1811,02 pies	14 m/14 m 45,93 pies/ s/45,93 pies	367 m/354 m 1204,07 ft/1161,42 ft	7 m/7 m 22,97 pies/ s/22,97 pies	183 m/177 m 600,39 pies/ s/580,71 pies	3 m/3 m 9,84 pies/ s/9,84 pies	92 m/88 m 301,84 pies/ s/288,71 pies	1 m/1 m 3,28 pies/ s/3,28 pies	31 m/29 m 101,71 ft/95,14 ft

# MOBOTIX

BeyondHumanVision

ES\_07/26

MOBOTIX AG - Am Stundenstein 2 - D-67722 Winnweiler - Tel.: +49 6302 9816-103 - sales@mobotix.com - www.mobotix.com  
MOBOTIX es una marca de MOBOTIX AG registrada en la Unión Europea, EE.UU. y otros países. Sujeto a cambios sin previo aviso.  
MOBOTIX no asume ninguna responsabilidad por errores u omisiones técnicos o editoriales aquí contenidos. Reservados todos los derechos. © MOBOTIX AG 2020