

Guide de l'utilisateur

MOBOTIX MOVE 2MP Low-Light Flush-Mount Video Analytics Speed Dome

© 2026 MOBOTIX AG



BeyondHumanVision

MOBOTIX

Table des matières

Table des matières	2
Avant de commencer	5
Soutien	6
MOBOTIX Soutien	6
MOBOTIX eCampus	6
MOBOTIX Communauté	6
Notes de sécurité	7
Notes juridiques	8
Vue d'ensemble	11
Caractéristiques	12
Contenu du paquet	12
Dimensions	13
Accessoires pour les caméras Speed Dome	14
Dimensions	21
Accessoires pour tous les caméras	24
Pour en savoir plus	29
Connexion	31
Câblage de la caméra	32
Connecteurs de caméra	32
Logement carte microSD	33
Bouton de réinitialisation	34
Raccordement de l'alimentation	34
Connexion du câble Ethernet	34
Connexion des E/S audio/alarme et RS485	35
Installation	37
Remarques générales	38
Installation de la caméra	38
Configuration	39
Configuration requise pour l'utilisation de la caméra	40
Accès à la caméra	40
Réglage de la résolution vidéo	42
Résolution par défaut	43
Exportation/Importation des fichiers de configuration	43
Référence du menu	45
Le menu de la caméra	46
L'onglet "Accueil"	47
Éléments de fonction sur la page d'accueil	48
L'onglet "Système"	53
Version du logiciel	53
Système	54
Sécurité	55

Réseau	62
DDNS	69
Courrier	70
FTP	70
HTTP	71
MxMessageSystem	71
Événements (réglages de l'alarme)	72
Gestion du stockage	91
Enregistrement	95
Calendrier	96
Emplacement du fichier (instantanés et enregistrements Web)	97
Voir l'information	98
Paramètre par défaut	99
Mise à jour du logiciel	100
Maintenance	101
L'onglet "Streaming"	102
Configuration vidéo	103
Rotation de la vidéo	106
Superposition de texte vidéo	106
Protocole OCX vidéo	108
Audio (réglages du mode audio et du débit binaire)	108
L'onglet "Caméra"	110
Exposition	110
Balance des blancs	112
Réglage de l'image	116
Fonction IR	117
Réduction du bruit	119
Désembuage	120
Type HDR	120
Gamma HDR	120
Stabilisateur d'image	120
Zoom numérique	121
Profil	121
Système de télévision	123
L'onglet "PTZ"	124
Présélection	124
Croisière	125
Auto Pan	126
Séquence	127
Fonctionnement à domicile	127
Plage d'inclinaison	128
Masque de confidentialité	128
Réglage PTZ	130
Annexe A : Installation des composants UPnP	132
Annexe B : Conversion des adresses IP de décimales en binaires	132

Table des matières

Annexe C : Liste des ports IP ouverts/fermés	134
Protocole TCP	134
Protocole UDP	134
Informations sur l'assistance technique	137
Spécifications techniques	138
Spécifications DORI	145
Niveaux DORI selon IEC EN62676-4 : 2024	145
Distances DORI	146

Avant de commencer

Cette section contient les informations suivantes :

Soutien	6
Notes de sécurité	7
Notes juridiques	8

Soutien

MOBOTIX Soutien

Si vous avez besoin d'une assistance technique, veuillez contacter votre revendeur MOBOTIX. Si votre revendeur ne peut pas vous aider, il contactera le service d'assistance pour obtenir une réponse le plus rapidement possible.

Si vous disposez d'un accès à Internet, vous pouvez consulter le service d'assistance MOBOTIX pour obtenir des informations supplémentaires et des mises à jour de logiciels.

Veillez consulter le site www.mobotix.com > Services > Help Desk.



MOBOTIX eCampus

L'eCampus MOBOTIX est une plateforme complète d'apprentissage en ligne. Elle vous permet de décider quand et où vous souhaitez consulter et traiter le contenu de vos séminaires de formation. Il vous suffit d'ouvrir le site dans votre navigateur et de sélectionner le séminaire de formation souhaité.

Veillez consulter le site www.mobotix.com/ecampus-mobotix.



MOBOTIX Communauté

La communauté MOBOTIX est une autre source précieuse d'informations. Le personnel de MOBOTIX et d'autres utilisateurs partagent leurs informations, et vous pouvez en faire autant.

Veillez consulter le site communauté.mobotix.com.



Notes de sécurité

- Ce produit doit être installé par du personnel qualifié et l'installation doit être conforme à tous les codes locaux.
- Ce produit ne doit pas être utilisé dans des endroits exposés aux dangers d'explosion.
- Ne pas utiliser ce produit dans un environnement poussiéreux.
- Protégez ce produit de l'humidité ou de l'eau qui pourrait pénétrer dans le boîtier.
- Installez ce produit comme indiqué dans ce document. Une installation incorrecte peut endommager le produit !
- Ne remplacez pas les piles du dispositif. Si une pile est remplacée par une pile de type incorrect, elle peut exploser.
- Les blocs d'alimentation externes doivent être conformes aux exigences relatives aux sources d'alimentation limitées (LPS) et partager les mêmes spécifications d'alimentation avec la caméra.
- Pour répondre aux exigences de la norme EN 50130-4 concernant l'alimentation électrique des systèmes d'alarme fonctionnant 24 heures sur 24 et 7 jours sur 7, il est fortement recommandé d'utiliser un système d'alimentation sans interruption (UPS) pour sauvegarder l'alimentation électrique de ce produit.

AVIS !

Observez le document [MOBOTIX MOVE Conseils d'installation](#) pour garantir une performance optimale des fonctions de la caméra.

Notes juridiques

Ce document et son contenu sont la propriété de MOBOTIX AG et sont protégés par les lois applicables en matière de droits d'auteur. Toute reproduction, distribution, modification ou utilisation de ce document, en tout ou en partie, sans l'autorisation écrite préalable de MOBOTIX AG est strictement interdite.

Tous les noms de produits, marques déposées, logos et marques référencés dans ce document sont la propriété de leurs détenteurs respectifs. Il peut s'agir, entre autres, de marques commerciales et de marques de certification d'organismes tiers. L'utilisation de ces marques est faite uniquement à des fins d'identification et d'information et n'implique aucune affiliation ou approbation de la part des propriétaires respectifs des marques. MOBOTIX AG reconnaît les droits de tous les détenteurs de marques et ne revendique aucunement les marques appartenant à des tiers.

Aspects juridiques de l'enregistrement vidéo et sonore

Vous devez respecter toutes les réglementations relatives à la protection des données pour la surveillance vidéo et sonore lorsque vous utilisez les produits MOBOTIX AG. En fonction des lois nationales et du lieu d'installation des caméras, l'enregistrement de données vidéo et sonores peut être soumis à une documentation spéciale ou être interdit. Tous les utilisateurs des produits MOBOTIX sont donc tenus de se familiariser avec toutes les réglementations applicables et de se conformer à ces lois. MOBOTIX AG n'est pas responsable de toute utilisation illégale de ses produits.

Déclaration de conformité

Les produits de MOBOTIX AG sont certifiés conformément aux réglementations applicables de la CE et d'autres pays. Vous trouverez les déclarations de conformité des produits de MOBOTIX AG sur www.mobotix.com sous **Services > Download Center > Marketing & Documentation > Certificats & Declarations of Conformity**.

Déclaration RoHS

Les produits de MOBOTIX AG sont en totale conformité avec les restrictions de l'Union européenne concernant l'utilisation de certaines substances dangereuses dans les équipements électriques et électroniques (directive RoHS 2011/65/EU) dans la mesure où ils sont soumis à ces réglementations (pour la déclaration RoHS de MOBOTIX, veuillez consulter www.mobotix.com, **Services > Download Center > Marketing & Documentation > Brochures & Guides > Certificats**).

Élimination

Les produits électriques et électroniques contiennent de nombreux matériaux de valeur. C'est pourquoi nous vous recommandons d'éliminer les produits MOBOTIX à la fin de leur durée de vie conformément à toutes les exigences et réglementations légales (ou de déposer ces produits dans un centre de collecte municipal). Les produits MOBOTIX ne doivent pas être jetés dans les ordures ménagères ! Si le produit contient une batterie, veuillez la mettre au rebut séparément (les manuels des produits correspondants contiennent des instructions spécifiques si le produit contient une batterie).

Clause de non-responsabilité

MOBOTIX AG n'assume aucune responsabilité pour les dommages résultant d'une utilisation incorrecte ou du non-respect des manuels ou des règles et réglementations applicables. Nos conditions générales s'appliquent. Vous pouvez télécharger la version actuelle des **conditions générales** sur notre site web à l'adresse www.mobotix.com en cliquant sur le lien correspondant au bas de chaque page.

Vue d'ensemble

Cette section contient les informations suivantes :

Caractéristiques	12
Contenu du paquet	12
Dimensions	13
Accessoires pour les caméras Speed Dome	14
Accessoires pour tous les caméras	24
Pour en savoir plus	29

Caractéristiques

Grâce au processeur/SoC DNN haute performance associé à un capteur vidéo CMOS de pointe, la caméra d'intérieur MOBOTIX MOVE 2MP Low-Light Flush-Mount Video Analytics Speed Dome est bien plus qu'un simple standard, offrant un flux vidéo net, sans bruit et fluide à la résolution Full HD 2MP, même dans des conditions de faible luminosité extrêmes. Les fonctions d'analyse vidéo intégrées basées sur le DNN comprennent la reconnaissance des visages et des plaques d'immatriculation, qui peuvent être combinées avec des positions PTZ prédéfinies pour permettre une grande variété d'applications de vidéosurveillance 24 heures sur 24 et 7 jours sur 7.

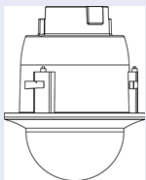
- Sensibilité élevée à la lumière : 0,01 Lux couleur, 0,001 Lux N/B
- Objectif zoom/focus motorisé 30x 4,3 à 129 mm
- WDR jusqu'à 130 dB
- Quadruple streaming H.264/H.265/MJPEG
- Encodage intelligent, contrôle intelligent du faible débit
- MOBOTIX MxMessageSystem
- Réduction du bruit 2D et 3D avec compensation du mouvement (MCTF)
- Prise en charge ONVIF S/G/T/M
- Stabilisateur d'image élec. (EIS)
- Suivi autom. d'objets, par DNN (personnes, véhicules)
- Analyse vidéo DNN (8 VA, Face & ALPR) reliée à des préréglages PTZ et à des fonctions d'événements intelligents
- Fonctions d'événements intelligents
- Les cartes microSD/SDHC/SDXC prennent en charge jusqu'à 1 TB
- Double alimentation (IEEE802.3at/AC24V)
- Plage de température -40 à 55 °C/-40 à 131 °F

AVIS !

Observez le document [MOBOTIX MOVE Conseils d'installation](#) pour garantir une performance optimale des fonctions de la caméra.

Contenu du paquet

Vérifiez si l'emballage contient les éléments énumérés ci-dessous.



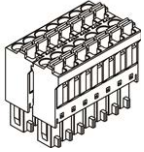
2MP Low-Light Flush-Mount Video Analytics Speed Dome



Vis de sécurité M4 avec joint d'étanchéité



Bornier d'alimentation à 3 broches (pour AC24V)



Bornier d'alarme et d'E/S audio à 14 broches

AVIS !

Pour acheter un adaptateur d'alimentation, contactez MOBOTIX pour plus d'informations.

ATTENTION !

Ne remplacez pas les piles de la caméra. Un risque d'explosion peut survenir si la batterie est remplacée par un type incorrect.

Dimensions

AVIS ! Gabarit de perçage : www.mobotix.com > Services > Centre de téléchargement > Marketing et documentation > Modèles de forage.

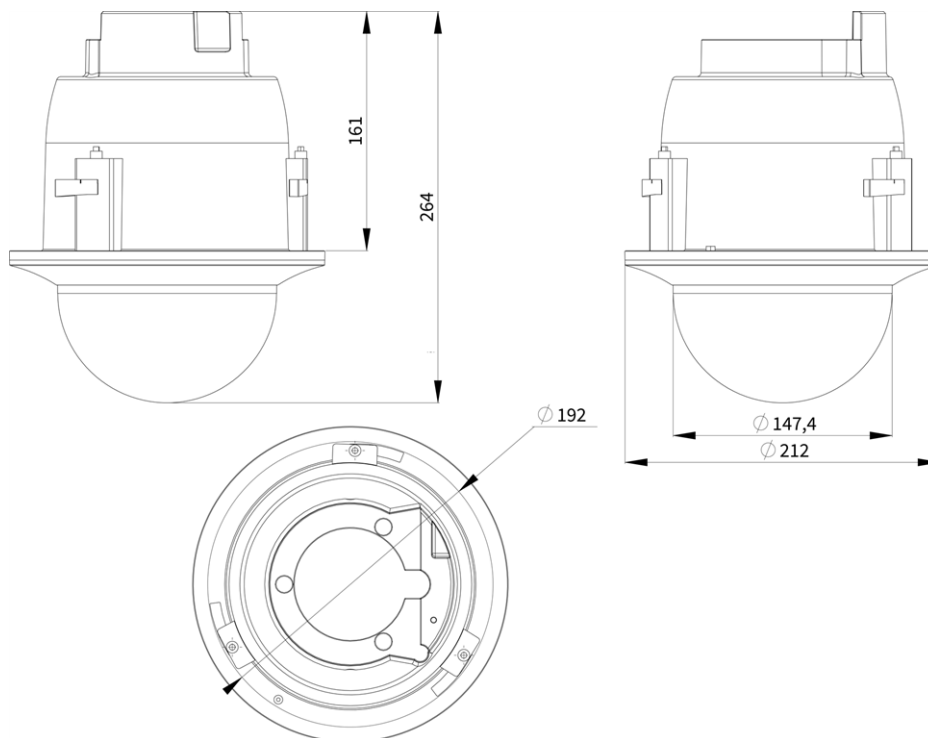




Fig. 1 : Mx-SD2A-230-LL-FM-VA: Toutes les mesures sont en mm

Accessoires pour les caméras Speed Dome

Image/ Code de commande	Description	Produits compatibles	Matériau/ Couleur	Poids
 <p>Mx-M-SD-C</p>	Support d'angle résistant aux intempéries.	Mx-M-SD-W ou Mx-M-SD-WL.	Acier SPCC, peint au marteau RAL9003	2,17 kg
		<p>ATTENTION ! Ne peut être utilisé avec MX-M-SD-WM ou Mx-M-SD-WMJB !</p>		
 <p>Mx-M-SD-P</p>	Montage sur poteau résistant aux intempéries.	Mx-M-SD-W ou Mx-M-SD-WL.	Acier SECC zingué, revêtement par poudre RAL9003	1,58 kg
		<p>ATTENTION ! Ne peut être utilisé avec MX-M-SD-WM ou Mx-M-SD-WMJB !</p>		

Image/ Code de commande	Description	Produits compatibles	Matériau/ Couleur	Poids
 <p data-bbox="217 902 528 934">MX-MH-SecureFlex-ESWS</p>	<p>Fixation sur poteau résistant aux intempéries pour les conditions extrêmes.</p>	<p>Mx-M-SD-W ou Mx-M-SD-WL.</p> <div data-bbox="853 412 1098 663" style="border: 1px solid black; background-color: #e0f0e0; padding: 5px;"> <p>ATTENTION ! Ne peut être utilisé avec MX-M-SD-WM ou Mx-M-SD-WMJB !</p> </div>	<p>Acier inoxydable 3 mm, blanc</p>	<p>1,23 kg</p>
 <p data-bbox="301 1312 443 1344">Mx-M-SD-W</p>	<p>Support mural résistant aux intempéries pour les caméras MOVE Speed Dome/Vandal Multisensor/Vandal Turret.</p>	<p>Toutes les caméras MOVE Speed Dome/Vandal Multisensor/Vandal Turret. Peut être combiné avec Mx-M-SD-C ou Mx-M-SD-P et les plaques d'adaptation de caméra (MX-M-VT-AP, MX-M-VM-AP, Mx-M-VM-SD-AP).</p>	<p>Alliage d'aluminium ADC12 moulé sous pression, peint au marteau RAL9003</p>	<p>0,84 kg</p>



Image/ Code de commande	Description	Produits compatibles	Matériau/ Couleur	Poids
 <p data-bbox="323 521 483 555">Mx-M-SD-WL</p>	<p>Support mural étanche étendu pour les caméras MOVE Speed Dome/Vandal Multisensor/Vandal Turret.</p>	<p>Toutes les caméras MOVE Speed Dome/Vandal Multisensor/Vandal Turret. Peut être combiné avec Mx-M-SD-C ou Mx-M-SD-P et les plaques d'adaptation de caméra (MX-M-VT-AP, MX-M-VM-AP, Mx-M-VM-SD-AP).</p>	<p>Alliage d'aluminium ADC12 moulé sous pression, peint au mar-teau RAL9003</p>	<p>1,5 kg</p>
 <p data-bbox="323 1451 483 1485">MX-M-SD-WM</p>	<p>Support mural résistant aux intempéries pour les caméras MOVE Speed Dome/Vandal Multisensor/Vandal Turret. Peut également être monté au-dessus de la boîte de jonction murale MX-M-SD-WMJB.</p>	<p>Toutes les caméras MOVE Speed Dome/Vandal Multisensor/Vandal Turret. Peut être combiné avec des plaques d'adaptation de caméra (MX-M-VT-AP, MX-M-VM-AP, Mx-M-VM-SD-AP).</p>	<p>Alliage d'aluminium ADC12 moulé sous pression, RAL9003</p>	<p>1,3 kg</p>



AVIS !
Peut être combiné avec le MX-M-SD-WMJB (le support mural est monté sur le dessus de la boîte de jonction).

Image/ Code de commande	Description	Produits compatibles	Matériau/ Couleur	Poids
 <p data-bbox="272 580 472 613">MX-M-SD-WMJB</p>	<p data-bbox="592 315 831 483">Boîte de jonction murale étanche (IP66) pour Mx-M-SD-WM.</p> <p data-bbox="592 506 831 904">Permet un câblage confortable et l'installation d'équipements HW supplémentaires tels que les injecteurs PoE, la protection contre la foudre, etc.</p>	<p data-bbox="853 315 1093 483">Toutes les caméras MOVE Speed Dome/Vandal Turret.</p> <div data-bbox="853 506 1093 920" style="background-color: #e0ffe0; padding: 5px;"> <p data-bbox="863 521 1083 913">ATTENTION ! A utiliser uniquement comme base pour le Mx-M-SD-WM (le support mural est monté sur le dessus de la boîte de jonction).</p> </div>	<p data-bbox="1114 315 1310 483">Support : Acier, revêtement par poudre RAL9003</p> <p data-bbox="1114 506 1310 815">Boîte de jonction : Alliage d'aluminium ADC12 moulé sous pression, RAL9003</p>	4,8 kg
	<p data-bbox="592 958 831 1361">Kit de montage suspendu comprenant une base, un tuyau suspendu de 25 cm/10 po, du matériel d'installation et des câbles de sécurité de 50 cm/20 po et de 1 m/39 po.</p>	<p data-bbox="853 958 1093 1178">Toutes les caméras MOVE Speed Dome/Vandal Multisensor/Vandal Turret.</p> <p data-bbox="853 1200 1093 1458">Peut être combiné avec des plaques d'adaptation de caméra (MX-M-VT-AP, MX-M-VM-AP, Mx-M-VM-SD-AP).</p>	<p data-bbox="1114 958 1310 1272">Alliage d'aluminium ADC10 moulé sous pression, revêtement par poudre RAL9003</p>	1,58 kg
<p data-bbox="292 1850 453 1886">MX-M-SD-PM</p>				

Vue d'ensemble



Accessoires pour les caméras Speed Dome

Image/ Code de commande	Description	Produits compatibles	Matériau/ Couleur	Poids
 MX-M-SD-PMEXT	Tube de rallonge 25 cm/10 in pour MX-M-SD-PM.	Prolonge le MX-M-SD-PM ; la longueur totale maximale prolongée est de 1 m/39 in (3 extensions).	Alliage d'aluminium ADC10 moulé sous pression, revêtement par poudre RAL9003	0,8 kg
 MX-M-SD-GN	Support parapet résistant aux intempéries (col de cygne ; IP66) avec boîte de jonction intégrée. La boîte de jonction intégrée permet un câblage confortable et l'installation d'équipements matériels supplémentaires tels que les injecteurs PoE, la protection contre la foudre, etc.	Toutes les caméras MOVE Speed Dome/Vandal Multisensor/Vandal Turret. Peut être combiné avec des plaques d'adaptation de caméra (MX-M-VT-AP, MX-M-VM-AP, Mx-M-VM-SD-AP).	Support et col de cygne : Acier, revêtement par poudre RAL9003 Boîte de jonction : Alliage d'aluminium ADC12 moulé sous pression, RAL9003	14,8 kg

Image/ Code de commande	Description	Produits compatibles	Matériau/ Couleur	Poids
 <p data-bbox="292 719 456 745">Mx-A-SD-DCS</p>	<p>Dôme de remplacement teinté pour les caméras MOVE Speed Dome SD-230 et SD-330.</p>	<p>Toutes les caméras MOVE Speed Dome (SD) SD-230 et SD-330.</p>	<p>Anneau : Alliage d'aluminium ADC12 moulé sous pression, revêtement par poudre RAL9003 Dôme : Polycarbonate, teinté</p>	<p>0,3 kg</p>
 <p data-bbox="292 1245 456 1272">Mx-A-SD-DCT</p>	<p>Dôme de remplacement transparent pour les caméras MOVE Speed Dome SD-230 et SD-330.</p>	<p>Toutes les caméras MOVE Speed Dome (SD) SD-230 et SD-330.</p>	<p>Anneau : Alliage d'aluminium ADC12 moulé sous pression, revêtement par poudre RAL9003 Dôme : Polycarbonate, transparent</p>	<p>0,3 kg</p>

Vue d'ensemble

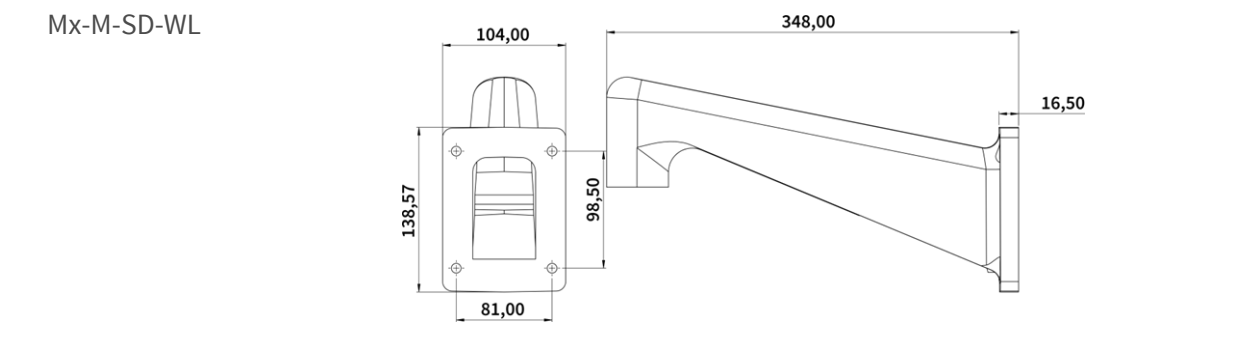
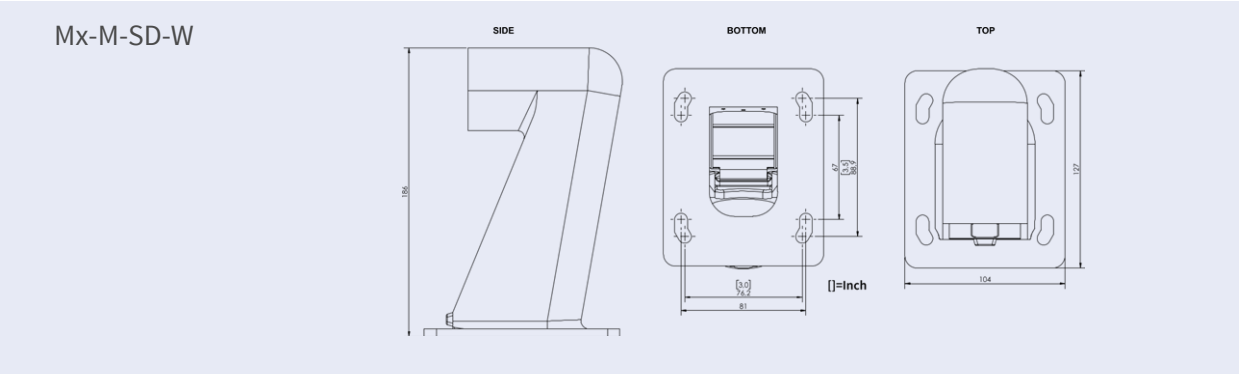
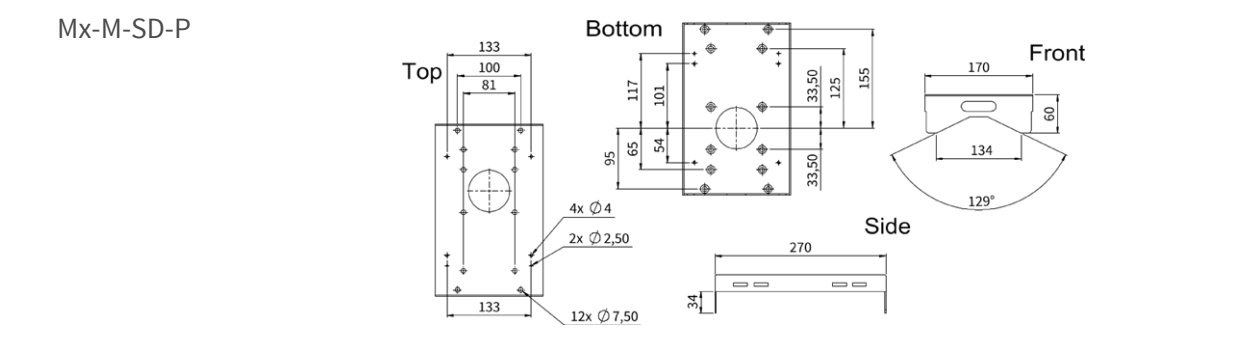
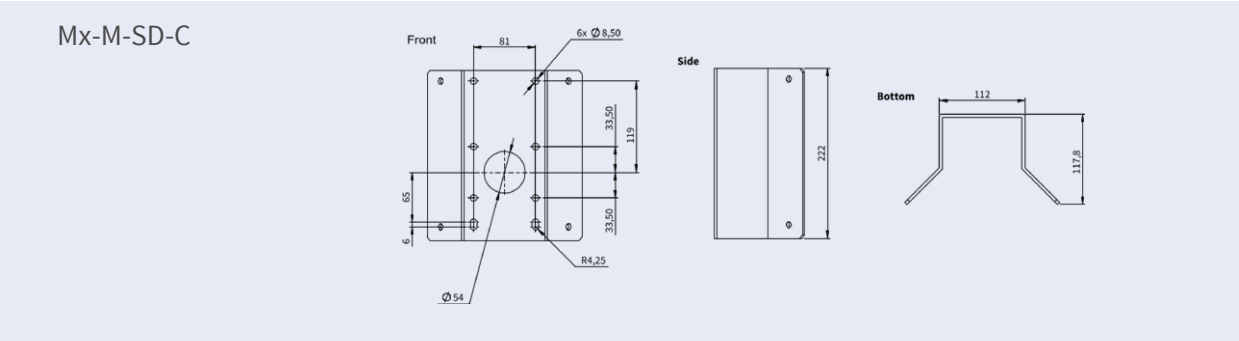
Accessoires pour les caméras Speed Dome

Image/ Code de commande	Description	Produits compatibles	Matériau/ Couleur	Poids
 Mx-A-SD-DBC-EC	Dôme de remplacement avec revêtement EverClear pour les caméras MOVE Speed Dome SD-230 et SD-330.	Toutes les caméras MOVE Speed Dome (SD) SD-230 et SD-330.	Anneau : Alliage d'aluminium ADC12 moulé sous pression, revêtement par poudre RAL9003 Dôme : Polycarbonate, transparent	0,58 kg
 MX-A-SD-DBT-EC	Dôme de remplacement teinté EverClear pour les caméras MOVE Speed Dome SD-230 et SD-330.	Toutes les caméras MOVE Speed Dome (SD) SD-230 et SD-330.	Anneau : Alliage d'aluminium ADC12 moulé sous pression, revêtement par poudre RAL9003 Dôme : Polycarbonate, teinté	0,58 kg

Dimensions

Code de commande

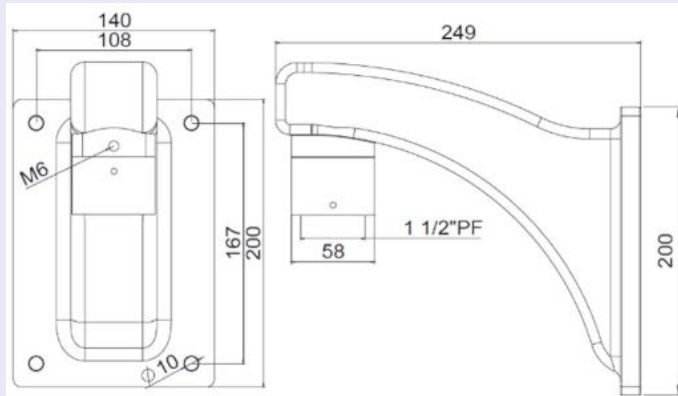
Dimensions



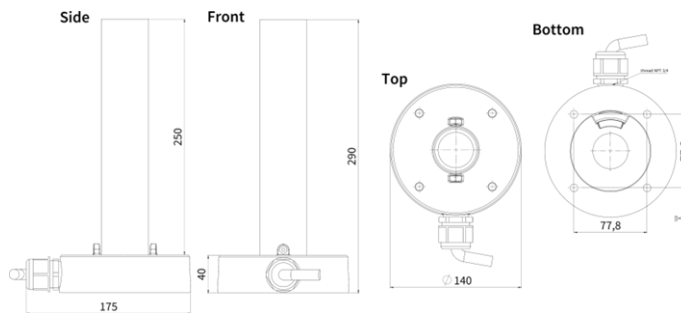
Code de commande

Dimensions

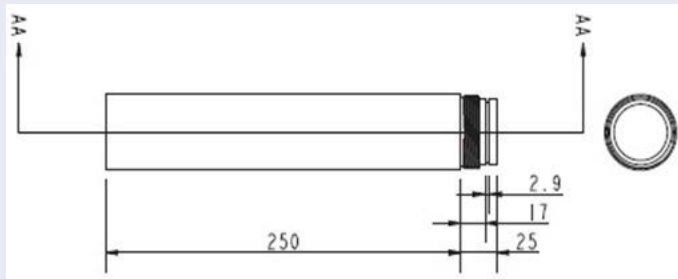
MX-M-SD-WM



MX-M-SD-PM



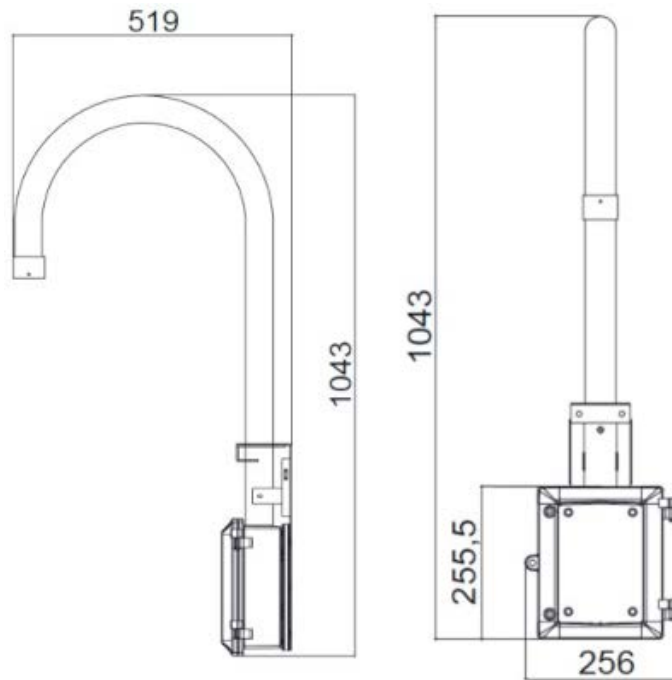
MX-M-SD-PMEXT



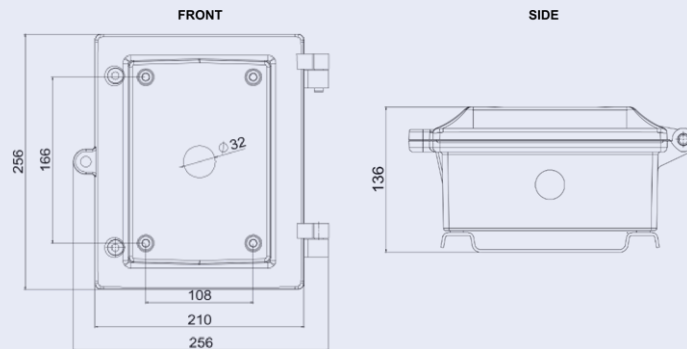
Code de commande

MX-M-SD-GN

Dimensions



MX-M-SD-WMJB



Toutes les mesures sont exprimées en mm.

Accessoires pour tous les caméras

Image/ Code de commande	Description	Produits com- patibles	Matériau/ Couleur	Poids
 MX-NPA-UPOE1A-60W	<p>Injecteur d'alimentation UPoE 60W.</p> <p>Injecteur d'alimentation réseau PoE++ 60W - Tension d'entrée AC : 100 à 240 VAC (50 à 60Hz) - Courant d'entrée AC : 1.5A @100-240 VAC - Température ambiante de fonctionnement : -10° à 40°C @60W - -10° à 50°C, humidité 10 à 90% @30W - Plainte IEEE 802.3bt - Puissance de sortie de 60W sur 4 paires - Supporte les applications 10/100/1000Base-T - Installation plug-and-play - Protection complète OVP, OCP- Supporte les applications 10/100/1000Base-T.</p>	Tous les caméras.	Boîtier en plastique, noir	0,45 kg

Image/ Code de commande	Description	Produits compatibles	Matériau/ Couleur	Poids
 <p data-bbox="272 719 544 745">Mx-A-ETP1A-2601-SET</p>	<p data-bbox="638 297 954 472">Ensemble de convertisseurs de média Ethernet(PoE+) - Paire torsadée.</p> <p data-bbox="638 488 954 1942">Kit complet composé de deux unités d'émission/réception à deux fils pour établir un chemin de transmission Ethernet via des câbles à paires torsadées. - Transmission de l'Ethernet et de l'alimentation PoE+ via une ligne bifilaire conformément à la norme IEEE1901. - Connexion simple d'appareils terminaux Ethernet 10/100 MBit/s - Largeur de bande de transmission max. Bande passante de 95 MBit/s, portée jusqu'à 600 m pour les données uniquement, 300 m pour le PoE en fonction de la qualité de la liaison à paires torsadées - Cryptage des données réseau AES 128 bits - Alimentation de l'émetteur (Tx) et du récepteur (Rx) à 2 fils ainsi que de l'appareil final via un commutateur réseau PoE+ ou une ali-</p>	<p data-bbox="970 297 1150 376">Tous les caméras.</p> <p data-bbox="970 392 1150 521">Nécessite Mx-A-ETP1A-2601-POW.</p>	<p data-bbox="1171 297 1302 427">Boîtier en plastique, noir</p>	<p data-bbox="1337 297 1415 383">0,368 kg</p>

Image/ Code de commande	Description	Produits com- patibles	Matériau/ Couleur	Poids
	<p>mentation externe de 56VDC / 1.2A (non inclus !) - Les dispositifs finaux connectés sont ali- mentés via un com- mutateur PoE IEEE802.3af(PoE), IEEE802.3at (PoE+), UPoE jusqu'à 60W (nécessite un bloc d'alimentation externe). - DEL d'état (données, alimentation, liaison de données, PoE) - Protection intégrée contre les surtensions (IEC 61000-4-5 4kV(1.2 / 50us), 2kA(8 / 20us)) - Ali- mentation électrique : TX : T-Linx ou DC12V~57V, RX : PoE Switch ou DC48V~57V - Tem- pérature de fonctionnement : -20 à 60°C - Dimensions : 80.4 (L) x 61.6(L) x 24(H)mm - Poids : RX/TX : 102g - Garantie : 2 ans</p>			

Image/ Code de commande	Description	Produits compatibles	Matériau/ Couleur	Poids
 <p data-bbox="266 763 552 790">Mx-A-ETP1A-2601-POW</p>	<p data-bbox="636 309 954 385">Alimentation à fiche pour Mx-A-ETP1A-2601-SET.</p> <p data-bbox="636 405 954 667">Sortie : 57V DC +/-3% / 1,2 A - Entrée : 90-260V AC (47-63Hz) - 68,4 Watt - Température de fonctionnement : 0-40°C/32-122°F</p>	<p data-bbox="968 309 1126 385">Mx-A-ETP1A-2601-SET</p>	<p data-bbox="1171 309 1302 430">Boîtier en plastique, noir</p>	<p data-bbox="1337 309 1430 340">0,49 kg</p>
 <p data-bbox="330 1240 491 1267">MX-SWITCH1</p>	<p data-bbox="636 824 954 945">MOBOTIX commutateur de réseau pour montage sur rail DIN.</p> <p data-bbox="636 965 954 1682">5x port RJ45 avec 100 MBit/s (1x uplink, 4x PoE+ avec max. 75 W). Alimentation : 48 V DC, max. 75 W. Câblage simplifié pour les stations de porte grâce à la connectivité disponible pour la protection antivol, l'ouvre-porte et le MxBus. Le MxBus, la protection antivol, la porte et le contact de serrure peuvent être connectés via des fils séparés du câble Ethernet.</p>	<p data-bbox="968 824 1158 900">Tous les caméras.</p>	<p data-bbox="1171 824 1302 945">Boîtier en plastique, gris</p>	<p data-bbox="1337 824 1430 855">0,31 kg</p>

Pour en savoir plus

[Manuels et documents d'installation rapide](#)



[Manuel d'analyse vidéo](#)



[Spécifications techniques](#)



[MOBOTIX MOVE Conseils d'installation](#)



[MOBOTIX Communauté](#)



Connexion

Cette section contient les informations suivantes :

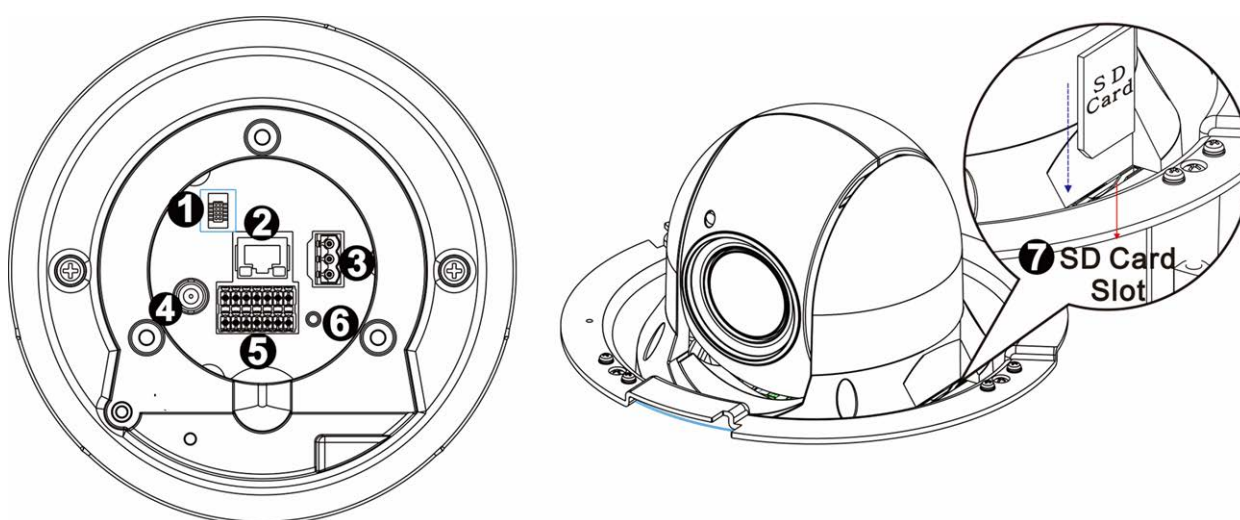
Câblage de la caméra	32
Raccordement de l'alimentation	34
Connexion du câble Ethernet	34
Connexion des E/S audio/alarme et RS485	35

Câblage de la caméra

AVIS !

Cet appareil doit être installé par du personnel qualifié et l'installation doit être conforme à tous les codes locaux.

Connecteurs de caméra



No.	Connecteur	Définition
1	Connecteur de console	Ce connecteur est utilisé pour graver le micrologiciel dans la caméra lorsque celui-ci est renvoyé pour réparation/entretien. Veuillez contacter le fabricant de la caméra pour de plus amples informations.
2	Port RJ45	Pour les connexions réseau et PoE+ (classe 4)
3	Connecteur d'alimentation (AC24V)	Connexion d'alimentation AC24V (voir Câblage de la caméra , p. 32 ci-dessous)
4	BNC*	Pour la sortie vidéo analogique
5	Connecteur Audio/Alarme I/O & RS485**	Connexion E/S audio/alarme et RS485 (voir Câblage de la caméra , p. 32 ci-dessous)

No.	Connecteur	Définition
6	Bouton de réinitialisation	Appuyez sur le bouton à l'aide d'un outil approprié pendant au moins 20 secondes pour réinitialiser le système aux paramètres d'usine.
7	Fente SD	Ouvrez le couvercle du dôme pour faire apparaître le logement de la carte SD. Utilisez un adaptateur de carte SD pour les cartes microSD. Insérez la carte SD dans le logement pour stocker des vidéos et des instantanés. Ne retirez pas la carte SD lorsque l'appareil est sous tension.

*Contacter le fabricant pour obtenir un câble BNC compatible.

**Ne pas connecter d'alimentation externe au connecteur d'E/S d'alarme de la caméra.

AVIS !

Pour acheter un adaptateur de courant, veuillez contacter MOBOTIX pour plus d'informations.

Logement carte microSD

- Utilisez un adaptateur de carte SD pour les cartes microSD.
- Insérez la carte SD dans le logement de la carte pour stocker des vidéos et des images.
- Ne retirez pas la carte SD lorsque l'appareil est sous tension.

AVIS !

Il n'est pas recommandé d'enregistrer avec la carte SD pendant 24 heures sur 24 et 7 jours sur 7, car elle pourrait ne pas être en mesure de prendre en charge la lecture/écriture continue de données à long terme. Veuillez contacter le fabricant de la carte SD pour obtenir des informations sur sa fiabilité et sa durée de vie.

Formatage de la carte SD

Après l'insertion d'une nouvelle carte SD ou le remplacement d'une carte usagée, la carte doit être formatée avant que la caméra puisse l'utiliser pour enregistrer des flux vidéo.

1. Connectez-vous à la caméra.
2. Ouvrez **Système > Gestion du stockage > Carte SD**.
3. Dans la section **Paramètres de l'appareil**, cliquez sur **Formater** pour lancer le processus de formatage.

Une fois le formatage terminé, la caméra peut utiliser la carte SD pour l'enregistrement.

Bouton de réinitialisation

Appuyez sur le bouton de réinitialisation à l'aide d'un outil approprié pendant au moins 20 secondes pour rétablir les paramètres d'usine.

Raccordement de l'alimentation

Utilisation de l'alimentation par Ethernet (PoE)

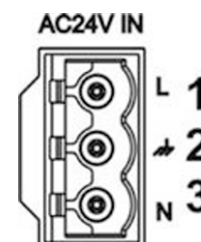
Utilisez un commutateur PoE+ (classe 4) et connectez le câble Ethernet au port RJ45 de la caméra.

Utilisation du AC

Pour mettre la caméra sous tension, connectez l'adaptateur secteur au connecteur d'alimentation de la caméra et à la prise de courant.

Diagramme et définition des broches pour la connexion d'alimentation AC24V

Broche	Définition
1	AC24V L
2	GND
3	AC24V N



Connexion du câble Ethernet

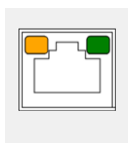
Connexion du câble Ethernet

Connectez une extrémité du câble Ethernet au connecteur RJ45 de la caméra et branchez l'autre extrémité du câble au commutateur réseau ou à l'ordinateur.

AVIS !

- La longueur du câble Ethernet ne doit pas dépasser 100 m/300 ft.
- Vérifiez l'état des DEL de l'indicateur de liaison et de l'indicateur d'activité du commutateur. Si les DEL ne sont pas allumées, vérifiez la connexion au réseau local.
- Dans certains cas, un câble croisé Ethernet peut être nécessaire pour connecter la caméra directement à l'ordinateur.

DEL du connecteur Ethernet

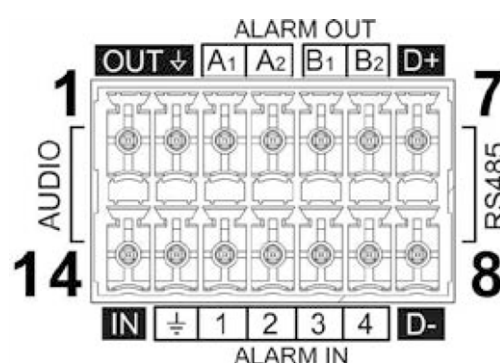


- Le DEL vert **Link** indique une bonne connexion au réseau.
- La DEL d'**activité** orange clignote pour indiquer l'activité du réseau.

Connexion des E/S audio/alarme et RS485

Veillez vous référer au diagramme et aux tableaux de définition des broches ci-dessous pour l'utilisation des E/S audio/alarme et de la connexion RS485.

Broche	Définition
1	Sortie audio
2	GND (E/S audio)
3	Sortie alarme A1
4	Sortie alarme A2
5	Sortie alarme B1
6	Sortie alarme B2
7	RS485 D+ (en option)
8	RS485 D- (en option)
9	Entrée d'alarme 4
10	Entrée d'alarme 3
11	Entrée d'alarme 2
12	Entrée d'alarme 1
13	GND (E/S d'alarme et RS485)
14	Entrée audio



Installation

Cette section contient les informations suivantes :

Remarques générales	38
Installation de la caméra	38

Remarques générales

Lisez attentivement les instructions fournies dans ce chapitre avant d'installer la caméra.

AVIS !

Cet appareil doit être installé par du personnel qualifié et l'installation doit être conforme à tous les codes locaux.

AVIS !

Observez le document [MOBOTIX MOVE Conseils d'installation](#) pour garantir une performance optimale des fonctions de la caméra.

Installation de la caméra

Le site 2MP Low-Light Flush-Mount Video Analytics Speed Dome est destiné à être monté au plafond uniquement. Il est installé dans une découpe de 192 mm de diamètre avec une profondeur minimale requise d'*au moins* 161 mm (mesurée à partir de la surface visible du plafond).

Configuration

Cette section contient les informations suivantes :

Configuration requise pour l'utilisation de la caméra	40
Accès à la caméra	40
Réglage de la résolution vidéo	42
Exportation/Importation des fichiers de configuration	43

Configuration requise pour l'utilisation de la caméra

Pour faire fonctionner la caméra IP via un navigateur web, assurez-vous que le PC dispose d'une bonne connexion réseau et qu'il répond à la configuration requise décrite ci-dessous.

Articles	Configuration requise
Ordinateur personnel	Minimum : <ul style="list-style-type: none">■ Intel® Core™ i5-2430M @ 2.4 GHz■ 4 Go RAM Recommandé : <ul style="list-style-type: none">■ 8 Go de RAM
Système d'exploitation	Système d'exploitation Windows 10 ou supérieur
Navigateur web	N'importe quel navigateur web actuel
Carte réseau	Fonctionnement en 10Base-T (10 MBit/s), 100Base-TX (100 MBit/s) ou 1000Base-T

AVIS !

L'ITE ne doit être connecté qu'à des réseaux PoE sans routage vers l'usine extérieure ou description équivalente.

Accès à la caméra

Accès à la caméra

La 2MP Low-Light Flush-Mount Video Analytics Speed Dome prend en charge tous les navigateurs actuels sans nécessiter de plug-ins ou de modules complémentaires (par exemple pour la prise en charge des formats H.264/H.265/MJPEG).

Identifiant caméra

L'adresse IP par défaut de la caméra est : 10.x.x.x. Par défaut, la caméra démarre en tant que client DHCP et tente automatiquement d'obtenir une adresse IP auprès d'un serveur DHCP.

1. Saisissez l'adresse IP de la caméra dans la barre URL du navigateur Web et appuyez sur "Entrée".
2. Saisissez le nom d'utilisateur (**admin**) et le mot de passe (**meinsm**).

AVIS !

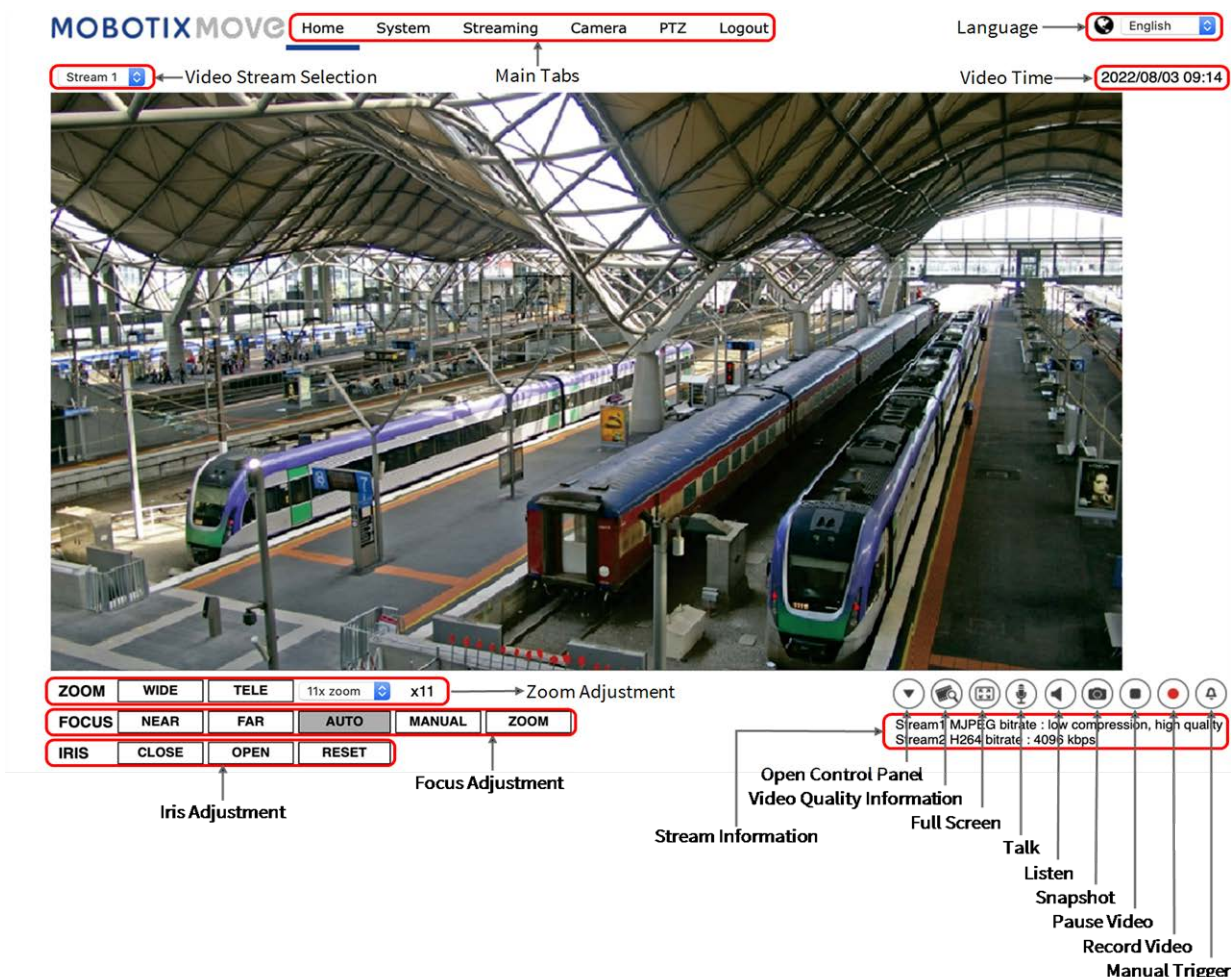
Les noms d'utilisateur et les mots de passe sont sensibles à la casse.

3. Vous serez invité à définir un nouveau mot de passe pour l'utilisateur administrateur.

AVIS !

Lorsque le mot de passe ou le nom d'utilisateur n'est pas valide, la caméra affiche une invite indiquant les exigences en matière de mot de passe.

4. Après avoir défini un nouveau mot de passe, vous serez invité à vous connecter à nouveau. N'oubliez pas d'utiliser le nouveau mot de passe.



Réglage du zoom et de la mise au point

L'image en direct s'affiche sur la page d'accueil lorsque l'accès à la caméra est réussi. Si le zoom ou la mise au point n'est pas à la position souhaitée, utilisez les boutons de fonction de la page

d'accueil pour ajuster le zoom et la mise au point.

AVIS !

Reportez-vous à la section [Référence du menu](#), p. 45 la caméra IP Speed Dome WDR pour plus de détails sur la fonction des boutons.

Réglage de la résolution vidéo

The screenshot shows the MOBOTIXMOVE configuration interface for video streaming. The 'Streaming' tab is active. The left sidebar contains a menu with options: Video Configuration, Video Rotation, Video Text Overlay, Privacy Mask, Video ROI, Video ROI Encoding, Streaming Protocol, and Audio. The main content area is divided into sections for Stream 1, Stream 2, Stream 3, Stream 4, BNC, and Misc. Each stream section has a 'Default' and 'Save' button. Stream 1 and Stream 2 are configured with H.264 encoding, VBR rate control, and Enhanced quality. Stream 3 and Stream 4 are set to 'No' encoding. The BNC section shows 'Support: Yes'. The Misc section shows 'Metadata Transmission: On data change'.

Stream	Encoding	Encode Type	Resolution	Rate Control	Quality	Profile	Framerate	Bitrate	GOV Length
Stream 1	Yes	H.264	3840 x 2160	VBR	Enhanced	Main Profile	25	12288	60
Stream 2	Yes	H.264	720 x 480	VBR	Enhanced	Main Profile	25	4096	25
Stream 3	No								
Stream 4	No								

BNC
Support: Yes

Misc
Metadata Transmission: On data change

Résolution par défaut

Le tableau suivant répertorie la résolution par défaut de la caméra.

Modèle de caméra IP		Résolution par défaut
2MP Low-Light Flush-Mount Video	Activation/désactivation de la fonction WDR	H.265/H.264 : 1920 × 1080 (30 ips)
Analytics Speed Dome		+
Mx-SD2A-230-LL-FM-VA		MJPEG : 1080 × 720 (30 ips)

Exportation/Importation des fichiers de configuration

Pour exporter et importer des fichiers de configuration, vous pouvez accéder à la page Maintenance de l'interface de configuration conviviale basée sur un navigateur.

Pour modifier les paramètres de maintenance, sélectionnez **Système > Maintenance**.

Vous pouvez exporter des fichiers de configuration vers un emplacement spécifié et récupérer des données en téléchargeant un fichier de configuration existant vers la caméra. Cette fonction est particulièrement pratique pour configurer plusieurs caméras de la même manière.

Exportation

Vous pouvez sauvegarder les paramètres du système en exportant le fichier de configuration (.bin) vers un emplacement spécifié en vue d'une utilisation ultérieure.

- Cliquez sur le bouton **Exporter**, et la fenêtre contextuelle de téléchargement de fichiers s'affiche.
- Cliquez sur **Enregistrer** et indiquez l'emplacement souhaité pour l'enregistrement du fichier de configuration.

Télécharger

Pour télécharger un fichier de configuration vers la caméra, cliquez sur **Parcourir** pour sélectionner le fichier de configuration, puis cliquez sur le bouton **Télécharger** pour le télécharger.

Référence du menu

Cette section contient les informations suivantes :

Le menu de la caméra	46
L'onglet "Accueil	47
L'onglet "Système	53
L'onglet "Streaming	102
L'onglet "Caméra	110
L'onglet "PTZ	124
Annexe A : Installation des composants UPnP	132
Annexe B : Conversion des adresses IP de décimales en binaires ..	132
Annexe C : Liste des ports IP ouverts/fermés	134

Le menu de la caméra

La page d'accueil de la caméra présente ces onglets principaux en haut :

Configuration de l'onglet "Accueil, p. 47

Vous pouvez surveiller la vidéo en direct de la zone ciblée.

Configuration de l'onglet "Système, p. 53

L'administrateur peut définir le nom d'hôte, l'heure du système, le mot de passe racine, les paramètres liés au réseau, etc.

Configuration de l'onglet "Streaming, p. 102

L'administrateur peut configurer le format vidéo, la compression vidéo, le protocole OCX vidéo, la fréquence d'images vidéo et la compression audio dans cette page.

Configuration de l'onglet "Caméra, p. 110

Cet onglet contient les paramètres relatifs à la caméra et n'est disponible que pour les comptes d'administrateur et d'utilisateur disposant de privilèges de contrôle de la caméra.

Configuration de l'onglet "PTZ, p. 124

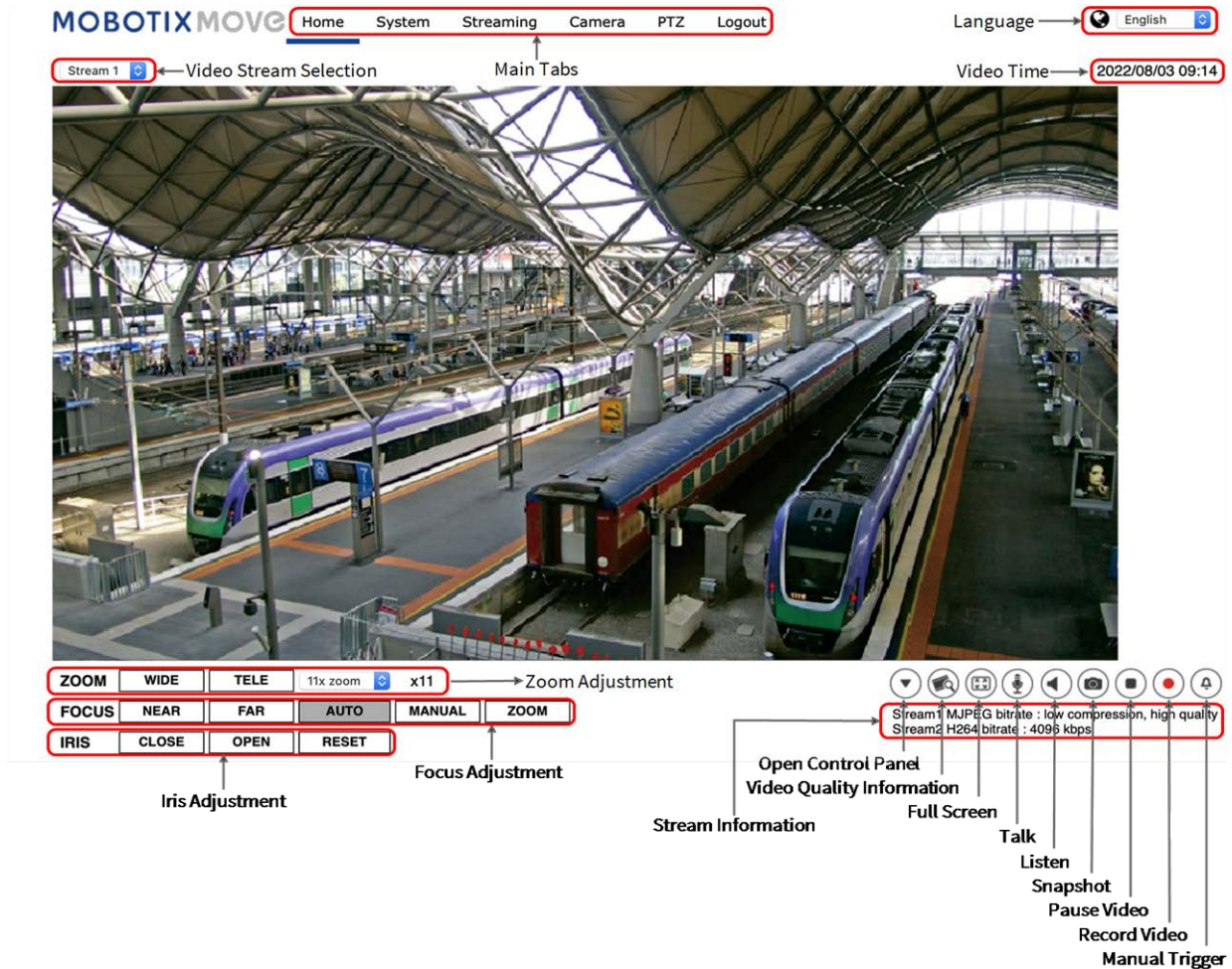
Cet onglet contient les paramètres liés au PTZ et n'est disponible que pour les comptes d'administrateur et d'utilisateur disposant de privilèges de contrôle de la caméra.

Configuration de l'XRF

Cliquez sur l'onglet pour vous déconnecter du système de caméras. Cliquez sur **Connexion** pour vous reconnecter avec un autre nom d'utilisateur et un autre mot de passe, par exemple.

L'onglet "Accueil"

Cliquez sur l'onglet **Accueil** pour accéder à la page d'accueil. Cette page comporte plusieurs boutons de fonction. Les informations détaillées de chaque élément sont décrites dans la section suivante.



AVIS !

Les boutons de fonction de la page d'accueil varient selon les modèles d'appareil.

Éléments de fonction sur la page d'accueil

Prise en charge de plusieurs langues

Le site 2MP Low-Light Flush-Mount Video Analytics Speed Dome prend en charge différentes langues pour l'interface du navigateur, notamment l'allemand, l'anglais, l'espagnol, le français, l'italien, le japonais, le portugais, le russe, le chinois simplifié et le chinois traditionnel.

Sélection du flux d'affichage

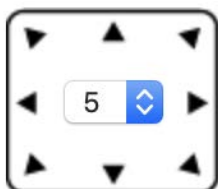
En fonction du paramètre de diffusion, vous pouvez choisir le flux à afficher dans le menu déroulant.

Infos sur la caméra

Double-cliquez sur le volet d'affichage en direct et la fenêtre d'information sur la caméra s'ouvre. Vous pouvez vérifier instantanément les informations de base de la caméra, telles que l'adresse IP, l'état du réseau, le format vidéo, etc.

Panneau de contrôle (On/Off)

Cliquez sur  pour ouvrir le panneau de contrôle et sur  pour le fermer.



PRESET 

CRUISE 

SEQUENCE 

■ Contrôle de la direction Pan/Tilt

Cliquez sur les flèches pour faire pivoter et incliner la caméra dans la direction correspondante.



■ Exécution d'un préréglage, d'une croisière ou d'une séquence

PRESET CRUISE SEQUENCE

- Sélectionnez un ensemble de points de préréglage que vous avez défini dans Preset [Réglage de la présélection, p. 124](#).
- Sélectionnez un trajet de croisière que vous avez défini dans [Réglage de la croisière, p. 125](#).
- Sélectionnez une ligne de séquence que vous avez définie dans [Réglage de la présélection, p. 124](#).

■ Vitesse PT

Sélectionnez un chiffre entre 1 (lent) et 10 (rapide) pour définir la vitesse de panoramique/inclinaison de la caméra lorsque vous utilisez les boutons de **contrôle de la direction panoramique/inclinaison**.



Qualité de la vidéo ⓘ

Cliquez pour afficher/masquer les informations sur la qualité de la vidéo, y compris le débit et la compression.

Plein écran 🖥️

Ce bouton permet d'afficher l'image en plein écran. Vous pouvez également cliquer avec le bouton droit de la souris sur le volet **Vidéo en direct** et sélectionner **Plein écran**.

Pour quitter le mode plein écran :

- Tapez sur **Esc** sur le clavier.
- Double-cliquez sur le volet **Vidéo en direct**.
- Cliquez avec le bouton droit de la souris sur le volet **Vidéo en direct** et sélectionnez **Vue normale**.

Talk 🗣️ (On/Off)

La fonction Talk permet au site local de parler au site distant. Cliquez sur le bouton pour l'activer/désactiver. Les utilisateurs doivent sélectionner le mode de transmission approprié sous ce chemin : Streaming > Audio pour activer cette fonction.

Écouter (On/Off)

Cliquez sur **Écouter** pour couper/activer l'audio. Les utilisateurs doivent sélectionner le mode de transmission approprié sous **Streaming > Audio** pour activer cette fonction.

AVIS !

Les fonctions Parler et Écouter ne sont disponibles que pour les comptes d'utilisateurs auxquels l'administrateur a accordé ce privilège. Pour plus de détails, voir la section **Parler/écouter** dans **Systeme > Sécurité > Utilisateur**, p. 55

Aperçu

Cliquez sur le bouton et les instantanés JPEG seront automatiquement sauvegardés à l'endroit indiqué. L'emplacement par défaut pour l'enregistrement des instantanés est : C:\. Pour modifier l'emplacement de stockage, veuillez consulter la section [Emplacement du fichier \(instantanés et enregistrements Web\)](#), p. 97 pour plus de détails.

Live View (Pause/Redémarrage)

Cliquez sur **Pause** pour désactiver la diffusion vidéo, la vidéo en direct s'affichera en noir. Cliquez sur **Redémarrer** pour afficher à nouveau la vidéo en direct.

Enregistrement (On/Off)

Cliquez sur **Enregistrer** et l'affichage en direct via le navigateur web sera directement enregistré à l'emplacement spécifique sur le disque dur local, qui peut être configuré dans la page Emplacement du fichier. L'emplacement de stockage par défaut pour l'enregistrement web est : C:\. Pour plus de détails, veuillez consulter la page [Emplacement du fichier \(instantanés et enregistrements Web\)](#), p. 97.

Déclencheur manuel (On/Off)

Cliquez sur **Déclencheur manuel** pour activer/désactiver le déclencheur manuel. Pour plus d'informations, voir [Déclencheur manuel](#), p. 83.


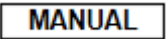
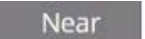

Réglage du zoom

Wide/Tele Wide Tele

Maintenez le bouton **WIDE/TELE** enfoncé et effectuez un réglage continu du zoom. Pour les modèles d'objectifs de zoom, les fonctions de zoom optique avant/arrière peuvent

également être mises en œuvre en déplaçant le curseur sur le volet vidéo en direct et en faisant défiler la molette de la souris en mode d'affichage Normal View (Vue normale).

Réglage de la mise au point

- **Mise au point automatique (AF continu)** 
Cliquez sur le bouton **Auto** pour activer le mode AF. Dans ce mode, la caméra maintient automatiquement et continuellement la mise au point, quels que soient les changements de zoom ou de vue. L'état de la mise au point s'affiche également au-dessus du volet vidéo en direct.
- **Manuel** 
Cliquez sur **Manuel** et vous pourrez régler la mise au point manuellement à l'aide des boutons **Proche et Lointain**.
- **Near/Far**  
Maintenez le bouton **Near/Far**, et mettez en œuvre le réglage continu de la mise au point. L'état de la mise au point s'affiche également au-dessus du volet vidéo en direct.

Réglage de l'iris

- **Fermer:** Ferme l'iris (l'image devient plus sombre).
- **Ouvrir:** Ouvre l'iris (l'image devient plus lumineuse).
- **Réinitialiser:** Réinitialise l'iris au réglage par défaut.

Contrôle Pan/Tilt

Dans le volet vidéo en direct, cliquez avec le bouton gauche de la souris et faites glisser le pointeur



dans n'importe quelle direction pour déplacer la caméra.

Définir le mode centre

En **mode centre**, vous pouvez cliquer sur n'importe quel point de l'image en direct et la caméra déplacera ce point au centre de l'image.

- Cliquez avec le bouton droit de la souris sur le volet de la vidéo en direct et sélectionnez **Set Center Mode (Définir le mode de centrage)**.
- Cliquez sur le point d'intérêt et la caméra déplace ce point au centre de l'image en direct.

Pour mettre fin au mode central, cliquez avec le bouton droit de la souris sur le panneau de la vidéo en direct et sélectionnez **Set Emulated Joystick Mode (Définir le mode joystick émulé)** pour

revenir au contrôle normal de la direction panoramique/inclinaison (voir [Contrôle Pan/Tilt, p. 51](#) ci-dessus).

Commande de zoom optique/numérique

- Mode d'affichage **normal**:
Zoom avant/arrière en déplaçant le curseur sur le volet vidéo en direct et en faisant tourner la molette de la souris.
- Mode d'affichage **plein écran**:
Tournez la molette de la souris n'importe où pour effectuer un zoom avant/arrière.

Le zoom numérique n'est disponible que s'il a été activé dans **Caméra > Zoom numérique** (voir [Zoom numérique, p. 121](#)). Lorsque la caméra atteint la limite de son zoom optique, il passe automatiquement au zoom numérique.

L'onglet "Système"

The screenshot displays the 'System' configuration page in the MOBOTIXMOVE interface. The left sidebar contains a navigation menu with options like System, Security, Network, DDNS, Mail, FTP, HTTP, MxMessageSystem, Events, Storage Management, Recording, Schedule, View Information, Factory Default, Software Version, Software Upgrade, and Maintenance. The main content area is titled 'System' and contains the following configuration fields:

- Host Name: [text input]
- Time zone: GMT+00:00 Gambia, Liberia, Morocco, England
- Enable daylight saving time
- Time offset: 01:00:00
- Start date: Mar, Start time: 01:00:00
- 3rd week
- Sun
- End date: Oct, End time: 02:00:00
- 3rd week
- Sun
- Time format: dd/mm/yyyy
- Sync with computer time
- PC date: 31/05/2023 [dd/mm/yyyy]
- PC time: 10:45:45 [hh:mm:ss]
- Manual
- Date: 01/04/2016 [dd/mm/yyyy]
- Time: 00:00:00 [hh:mm:ss]
- Sync with NTP server
- NTP server: uk.pool.ntp.org

A 'Save' button is located at the bottom of the configuration area.

AVIS !

Seuls les administrateurs peuvent accéder à la page de configuration du **système**.

Version du logiciel

Pour connaître la version du logiciel, sélectionnez **Système > Version du logiciel**.

Système

Pour modifier les paramètres du système, sélectionnez **Système > Système**.

Nom d'hôte

Ce nom permet d'identifier la caméra. Si les actions d'alarme (voir [Actions déclenchées \(communes à tous les types d'événements\)](#), p. 73) sont activées et que la caméra est configurée pour envoyer des messages d'alarme par Mail/FTP, le nom d'hôte saisi ici sera affiché dans le message d'alarme.

Fuseau horaire

Sélectionnez le fuseau horaire dans le menu déroulant en fonction de l'emplacement de la caméra.

Activer l'heure d'été

Pour activer l'heure d'été, cochez la case, puis spécifiez le décalage horaire et la durée de l'heure d'été. Le format du décalage horaire est [hh:mm:ss] ; par exemple, si le décalage horaire est d'une heure, veuillez saisir "01:00:00" dans le champ.

Format de l'heure

Choisissez un format d'heure (aaaa/mm/jj ou jj/mm/aaaa) dans le menu déroulant. Le format de la date et de l'heure affichées au-dessus de la fenêtre de la vidéo en direct sera modifié en fonction du format sélectionné.

Synchronisation avec l'heure de l'ordinateur

Sélectionnez l'élément et l'affichage de la date et de l'heure de la vidéo sera synchronisé avec celui de l'ordinateur.

AVIS !

Les utilisateurs DOIVENT cliquer sur **Enregistrer** pour confirmer le réglage. Sinon, l'heure ne sera pas synchronisée.

Manuel

L'administrateur peut définir manuellement la date et l'heure de la vidéo. Le format de saisie doit être identique aux exemples présentés à côté des champs de saisie.

Synchronisation avec le serveur NTP

Le protocole NTP (Network Time Protocol) est un autre moyen de synchroniser l'horloge de la caméra avec un serveur NTP. Veuillez indiquer le serveur que vous souhaitez synchroniser dans le champ de saisie. Sélectionnez ensuite un intervalle de mise à jour dans le menu déroulant. Pour plus d'informations sur le NTP, veuillez consulter le site web www.ntp.org.

AVIS !

La synchronisation s'effectue à chaque démarrage de l'appareil.

Cliquez sur **Enregistrer** pour appliquer et enregistrer les paramètres.

Sécurité

Pour modifier les paramètres de sécurité, sélectionnez **Système > Sécurité**.

Cliquez sur **Sécurité**, un menu déroulant s'affiche avec des onglets tels que **Utilisateur**, **HTTPS**, **Filtre IP** et **IEEE 802.1X**.

Utilisateur

Pour modifier les paramètres utilisateur, sélectionnez **Système > Sécurité > Utilisateur**.

Mot de passe administrateur

Cet élément permet à l'administrateur de réinitialiser le mot de passe. Saisissez le nouveau mot de passe dans les champs **Mot de passe administrateur** et **Confirmer le mot de passe**. Les caractères saisis seront affichés sous forme de points pour des raisons de sécurité. Cliquez sur **Enregistrer** pour confirmer les modifications. Une fois les modifications confirmées, le navigateur web demandera à l'administrateur de se connecter à nouveau en utilisant le nouveau mot de passe.

AVIS !

Lorsque le mot de passe ou le nom d'utilisateur n'est pas valide, la caméra affiche une invite indiquant les exigences en matière de mot de passe.

Ajouter utilisateur

Cette rubrique permet à l'administrateur d'ajouter de nouveaux utilisateurs. Saisissez le nom du nouvel utilisateur dans **Nom de l'utilisateur** et le mot de passe dans **Mot de passe de l'utilisateur**. Le nom d'utilisateur peut comporter jusqu'à 16 caractères et le mot de passe entre 6 et 14 caractères (au moins un chiffre, pas de caractères spéciaux). Cliquez sur **Ajouter** pour ajouter le nouvel utilisateur. Le nom du nouvel utilisateur ajouté sera affiché dans le menu déroulant **Nom d'utilisateur** sous **Gérer l'utilisateur**. Il y a un maximum de vingt comptes d'utilisateurs.

Activez les cases ci-dessous pour attribuer des privilèges aux fonctions :

- **Accès E/S :** Cet élément prend en charge les fonctions fondamentales qui permettent aux utilisateurs de visualiser la vidéo en direct lorsqu'ils accèdent à la caméra.
- **Contrôle de la caméra:** Cet élément permet à l'utilisateur désigné de modifier les paramètres de la caméra sur la page de réglage de la **caméra** et de l'**inclinaison panoramique**.

Gérer l'utilisateur

- **Supprimer un utilisateur:** Déroulez le menu déroulant **Nom d'utilisateur** et sélectionnez le nom d'utilisateur que vous souhaitez supprimer. Cliquez sur **Supprimer** pour supprimer le nom sélectionné.
- **Modifier l'utilisateur:** Déroulez le menu déroulant **Nom d'utilisateur** et sélectionnez le nom d'utilisateur. Cliquez sur **Editer** et une fenêtre popup apparaîtra. Dans la fenêtre qui apparaît, entrez le nouveau mot de passe de l'utilisateur et réinitialisez les privilèges. Cliquez sur **Enregistrer** pour confirmer les modifications. Cliquez ensuite sur **Fermer** pour terminer la modification.

Paramètres d'authentification HTTP

Ce paramètre permet d'établir des connexions sécurisées entre la caméra IP et le navigateur Web en appliquant des contrôles d'accès aux ressources Web. Lorsque les utilisateurs accèdent au navigateur Web, celui-ci leur demande un nom d'utilisateur et un mot de passe, ce qui protège les paramètres de la caméra ou les informations de diffusion en direct contre l'espionnage. Deux modèles de sécurité sont disponibles : Basic et Digest. Pour plus de détails, reportez-vous aux descriptions ci-dessous.

- **Basique:** ce mode n'offre qu'une protection de base pour la sécurité de la connexion. Le mot de passe risque toujours d'être intercepté.
- **Digest:** Le mode Digest est une option de protection plus sûre. Le mot de passe est envoyé dans un format crypté pour éviter qu'il ne soit volé.

AVIS !

Les utilisateurs DOIVENT cliquer sur **Enregistrer** pour appliquer le paramètre.

Paramètres d'authentification de la diffusion en continu

Ce paramètre permet d'empêcher les utilisateurs non autorisés d'accéder à la diffusion en continu via le protocole RTSP (Real Time Streaming Protocol). Si le paramètre est activé, les utilisateurs devront saisir un nom d'utilisateur et un mot de passe avant de pouvoir visionner les flux en direct. Trois modes de sécurité sont disponibles : Désactivé, Basique et Digest. Reportez-vous aux descriptions ci-dessous pour plus de détails.

- **Désactiver:** Si le mode désactivé est sélectionné, il n'y aura pas de sécurité contre les accès non autorisés. Les utilisateurs ne seront pas invités à saisir leur nom d'utilisateur et leur mot de passe pour s'authentifier.
- **Basique:** ce mode n'offre qu'une protection de base pour les flux en direct. Le mot de passe risque toujours d'être intercepté.
- **Digest:** Le mode Digest est une option de protection plus sûre. Le mot de passe est envoyé dans un format crypté pour éviter qu'il ne soit volé.

AVIS !

Les utilisateurs DOIVENT cliquer sur **Enregistrer** pour appliquer le paramètre.

Activer la fonction de verrouillage du compte

La fonction de verrouillage de compte permet de verrouiller un compte lorsque quelqu'un tente de se connecter sans succès plusieurs fois de suite. Pour protéger le compte de l'utilisateur, la fonction de verrouillage du compte est activée lorsque plusieurs tentatives de connexion échouent. Cochez la case **Activer la fonction de verrouillage de compte** et entrez le nombre de seuils et la durée.

- **Seuil:** Le seuil est un nombre maximal de tentatives de connexion, compris entre 5 et 20 fois. La valeur par défaut est 5 (tentatives).
- **Durée:** La durée est le temps pendant lequel le compte reste bloqué une fois que la fonction de blocage du compte est déclenchée. Elle est comprise entre 1 et 60 minutes (la valeur par défaut est de 10 minutes).

Réglage de la déconnexion automatique

Si l'option **Activer la minuterie de déconnexion** est activée, la caméra déconnecte l'utilisateur actuel après le nombre de minutes spécifié sans interaction (la valeur par défaut est de 5 minutes).

HTTPS

Pour modifier les paramètres HTTPS, sélectionnez **Système > Sécurité > HTTPS**.

HTTPS permet d'établir des connexions sécurisées entre la caméra et le navigateur Web à l'aide de **Secure Socket Layer (SSL)** ou de **Transport Layer Security (TLS)**, ce qui protège les paramètres de la caméra et les informations relatives au nom d'utilisateur et au mot de passe contre l'espionnage. Il est nécessaire d'installer un certificat auto-signé ou généré ou un certificat signé par une autorité de certification pour mettre en œuvre HTTPS.

Pour utiliser HTTPS sur la caméra, un certificat HTTPS doit être installé. Le certificat HTTPS peut être obtenu en créant et en envoyant une demande de certificat à une autorité de certification (CA), en téléchargeant un certificat ou en créant un certificat HTTPS auto-signé.

AVIS !

Sur les caméras MOBOTIX MOVE, un certificat a déjà été installé. Si vous n'êtes pas tenu d'utiliser un certificat spécifique (fourni par votre administrateur réseau), vous pouvez utiliser le certificat préinstallé.

Activation HTTPS

Cochez la case pour activer la connexion sécurisée HTTPS. Une fois la connexion activée, choisissez l'un des modes de sécurité suivants.

■ HTTP ET HTTPS

Dans ce mode, les connexions sécurisées HTTP et HTTPS sont activées.

■ HTTPS uniquement

Dans ce mode, la connexion sécurisée est assurée par HTTPS uniquement.

Cliquez sur **Enregistrer** pour appliquer et enregistrer les paramètres.

Installer un nouveau certificat

Déroulez la liste déroulante **Installer un nouveau certificat** et sélectionnez le type de certificat. Choisissez l'un des types suivants.

■ Générer un certificat auto-signé

Avant d'obtenir un certificat émis par une autorité de certification, vous pouvez d'abord créer et installer un certificat auto-signé.

Sous **Générer un certificat auto-signé**, cliquez sur **Créer** et fournissez les informations demandées comme indiqué sous [Fournir les informations relatives au certificat, p. 59](#).

AVIS !

Le certificat auto-signé n'offre pas le même niveau de sécurité que l'utilisation d'un certificat émis par une autorité de certification.

■ Générer une demande de certificat

Cliquez sur **Generate Certificate Request (Générer une demande de certificat)** pour créer une demande de certificat afin d'obtenir un certificat signé auprès de l'autorité de certification. Fournissez les informations demandées comme indiqué dans la section [Fournir les informations relatives au certificat, p. 59](#).

Lorsque la demande est terminée, le sujet de la demande créée s'affiche dans le champ. Cliquez sur **Propriétés** sous le champ **Objet**, copiez la demande au format PEM et envoyez-la à l'autorité de certification sélectionnée.

Lorsque le certificat signé est renvoyé, installez-le en téléchargeant le certificat signé (voir [Télécharger la clé privée/le certificat, p. 59](#)).

Télécharger la clé privée/le certificat

- Effectuez l'une des opérations suivantes :
 - Si vous disposez d'un fichier de *clé privée*, cliquez sur **Parcourir** sous **Clé privée** et sélectionnez le fichier de clé privée.
 - Si vous disposez d'un fichier de *certificat*, cliquez sur **Parcourir** sous le **certificat** et sélectionnez le fichier de certificat.
- Cliquez sur **Upload** et attendez que l'installation soit terminée.

Cliquez sur **Enregistrer** pour appliquer et enregistrer les paramètres.

Fournir les informations relatives au certificat

Pour créer un certificat HTTPS auto-signé ou une demande de certificat à l'autorité de certification, veuillez saisir les informations demandées.

Point d'information Créer un certificat autosigné Créer une demande de certificat

Pays	✓	✓
État ou province	✓	✓
Localité	✓	✓
Organisation	✓	✓
Unité d'organisation	✓	✓
Nom commun	✓	✓
Jours de validité	✓	-

- **Pays:** saisissez un code à deux lettres pour indiquer le pays dans lequel le certificat sera utilisé. Par exemple, tapez "US" pour indiquer les États-Unis.
- **État ou province:** Indiquez la région administrative locale.
- **Localité:** Saisir d'autres informations géographiques.
- **Organisation:** Indiquer le nom de l'organisation à laquelle appartient l'entité identifiée dans "Nom commun".
- **Unité d'organisation:** Saisir le nom de l'unité organisationnelle à laquelle appartient l'entité identifiée dans "Nom commun".
- **Nom commun:** Indiquer le nom de la personne ou de l'entité que le certificat identifie (souvent utilisé pour identifier le site web).
- **Jours de validité:** Saisissez la période en jours (1 à 9999) pour indiquer la période de validité du certificat.

Cliquez sur **OK** pour enregistrer les informations de certificat après avoir terminé le paramétrage.

Filtre IP

Pour modifier les paramètres du filtre IP, sélectionnez **Système > Sécurité > Filtre IP**.

Le filtre IP permet d'autoriser ou d'interdire l'accès à la caméra à des adresses IP spécifiques.

Activer le filtre IP

Cochez la case pour activer la fonction Filtre IP. Une fois activée, les adresses IP (IPv4) répertoriées dans la liste **Adresses IP filtrées** seront autorisées/interdites d'accès à la caméra.

Sélectionnez **Allow** ou **Deny** dans le menu déroulant et cliquez sur **Apply** pour déterminer le comportement du filtre IP.

Ajouter une adresse IP

Saisissez l'adresse IP dans l'espace vide situé sous la liste des **adresses IP filtrées** et cliquez sur **Ajouter**. L'adresse nouvellement ajoutée s'affiche dans la liste. Il est possible de spécifier jusqu'à 256 adresses IP.

En outre, pour filtrer un groupe d'adresses IP, saisissez une adresse dans l'espace vide, suivie d'une barre oblique et d'un nombre compris entre 1 et 31, par exemple 192.168.2.81/30. Le nombre qui suit la barre oblique peut définir le nombre d'adresses IP qui seront filtrées. Pour plus de détails, voir [Exemple : Filtrage d'un groupe d'adresses IP consécutives, p. 60](#) ci-dessous.

Supprimer l'adresse IP

Pour supprimer une adresse IP de la liste des **adresses IP filtrées**, sélectionnez l'adresse et cliquez sur **Supprimer**.

Exemple : Filtrage d'un groupe d'adresses IP consécutives

1. Convertissez 192.168.2.81/30 en nombres binaires (voir [l'Annexe B : Conversion des adresses IP de décimales en binaires, p. 132](#)). Les nombres binaires sont 11000000.10101000.00000010.01010001. Le nombre "30" après la barre oblique fait référence aux 30 premiers chiffres des nombres binaires.

2. Convertissez quelques adresses IP avant et après 192.168.2.81 en nombres binaires. Comparez ensuite leurs 30 premiers chiffres aux nombres binaires de 192.168.2.81.
 1. Convertissez 192.168.2.80 en nombres binaires. Les nombres binaires sont 11000000.10101000.00000010.01010000. Les 30 premiers chiffres sont identiques aux nombres binaires de 192.168.2.81, donc 192.168.2.80 sera filtré.
 2. Convertissez 192.168.2.79 en nombres binaires. Les nombres binaires sont 11000000.10101000.00000010.01001111. Les 30 premiers chiffres sont différents des nombres binaires de 192.168.2.81, ce qui signifie que 192.168.2.79 ne sera pas filtré. Cela signifie également que les adresses IP antérieures à 192.168.2.79 ne seront pas filtrées. Vous pouvez donc arrêter de convertir les adresses IP antérieures à 192.168.2.79 en nombres binaires.
 3. Répétez la même procédure en "a" avec les adresses IP après 192.168.2.81. Arrêtez lorsque la situation décrite en "b" se produit. En effet, le 30^e chiffre des nombres binaires de l'adresse IP 192.168.2.84 est différent et ne sera pas filtré.

Par conséquent, les adresses IP 192.168.2.80 à 192.168.2.83 seront filtrées lors de la saisie de 192.168.2.81/30. Le tableau suivant montre clairement que le 30^e chiffre des nombres binaires des adresses IP 192.168.79 et 192.168.84 est différent des autres. Par conséquent, ces deux adresses IP ne seront pas filtrées.

Adresses IP	Nombres binaires
192.168.2.79	11000000.10101000.00000010.01001111
192.168.2.80	11000000.10101000.00000010.01010000
192.168.2.81	11000000.10101000.00000010.01010001
192.168.2.82	11000000.10101000.00000010.01010010
192.168.2.83	11000000.10101000.00000010.01010011
192.168.2.84	11000000.10101000.00000010.01010100

IEEE 802.1X

Pour modifier les paramètres IEEE 802.1x, sélectionnez **Système > Sécurité > IEEE 802.1X**.

La caméra est autorisée à accéder à un réseau protégé par 802.1X/EAPOL (Extensible Authentication Protocol over LAN).

Sélectionnez **Activé** pour activer la fonction IEEE 802.1X.

Sélectionnez l'un des quatre types de protocole : **EAP-MD5**, **EAP-TLS**, **EAP-TTLS** et **EAP-PEAP**.

Les utilisateurs doivent contacter l'administrateur du réseau pour obtenir les certificats, les identifiants et les mots de passe.

Certificat CA

Le certificat CA est créé par l'autorité de certification dans le but de se valider. Téléchargez le certificat pour vérifier l'identité du serveur.

Certificat du client/clé privée

Téléchargez le certificat client et la clé privée pour authentifier la caméra elle-même.

Configuration

■ Identité

Saisissez l'identité de l'utilisateur associée au certificat. Vous pouvez utiliser jusqu'à 16 caractères.

■ Clé privée Mot de passe

Saisissez le mot de passe (16 caractères maximum) pour l'identité de l'utilisateur.

Activer IEEE 802.1X

Cochez la case pour activer IEEE 802.1X.

Cliquez sur **Enregistrer** pour appliquer et enregistrer les paramètres.

Réseau

Pour modifier les paramètres du réseau, sélectionnez **Système > Réseau**.

Cliquez sur **Réseau**, un menu déroulant s'affiche avec des onglets tels que **Basique**, **QoS**, **SNMP** et **UPnP**.

Base

Pour modifier les paramètres de base, sélectionnez **Système > Réseau > Basique**.

Cette page de configuration permet de définir une nouvelle adresse IP pour la caméra, de configurer d'autres paramètres liés au réseau et d'activer l'adresse IPv6 (si le réseau la prend en charge).

Général

Ce menu de réglage permet de configurer une nouvelle adresse IP pour la caméra. Pour configurer une adresse IP, veuillez d'abord déterminer le type de réseau. Contactez votre fournisseur d'accès pour le savoir. Reportez-vous ensuite au type de réseau et suivez les instructions pour configurer l'adresse IP.

AVIS !

Si le type de réseau est Point-to-Point Protocol over Ethernet (PPPoE), veuillez obtenir le nom d'utilisateur et le mot de passe PPPoE auprès du fournisseur de réseau.

■ Obtenir une adresse IP automatiquement (DHCP)**AVIS !**

Vous devez copier l'adresse MAC de la caméra, qui se trouve sur l'étiquette ou sur l'emballage de la caméra. Vous aurez besoin de l'adresse MAC pour obtenir l'adresse IP par la suite.

Sélectionnez l'élément et cliquez sur **Enregistrer** pour confirmer le nouveau réglage. Une note concernant le redémarrage du système de caméra s'affiche. Cliquez sur **OK** et le système de caméra redémarrera avec une nouvelle adresse IP.

Vérifiez le routeur du réseau ou le serveur DHCP pour trouver la nouvelle adresse IP. Si vous ne pouvez pas accéder au routeur ou au serveur DHCP, veuillez contacter votre administrateur réseau et lui fournir une liste d'adresses MAC afin de compléter les adresses IP correspondantes.

■ Utiliser une adresse IP fixe

Sélectionnez l'élément et insérez la nouvelle adresse IP, par exemple 192.168.7.123. Notez que l'adresse IP insérée doit se trouver dans le même réseau local que l'adresse IP du PC. Allez ensuite dans le champ Passerelle par défaut (expliqué plus loin) et modifiez le paramètre, par exemple 192.168.7.254. Cliquez sur **Enregistrer** pour confirmer le nouveau réglage. Une note concernant le redémarrage du système s'affiche, cliquez sur **OK** et le système de la caméra redémarre. Attendez 15 secondes. L'adresse IP de la caméra dans la barre URL sera modifiée et les utilisateurs devront se connecter à nouveau.

Lorsque vous utilisez une adresse IP statique pour connecter la caméra, vous pouvez accéder à la caméra en saisissant l'adresse IP dans la barre URL et en appuyant sur la touche **Entrée** du clavier.

■ Utiliser PPPoE

Pour les utilisateurs PPPoE, entrez le nom d'utilisateur et le mot de passe PPPoE dans les champs prévus à cet effet.

Cliquez sur **Enregistrer** pour appliquer et enregistrer les paramètres.

Avancé

Les paragraphes suivants présentent le port du serveur Web, le port RTSP, le port MJPEG sur HTTP et le port HTTPS de la caméra.

■ **Port du serveur web**

Le port par défaut du serveur web est 80. Avec le port de serveur Web par défaut "80", il suffit de saisir l'adresse IP de la caméra dans la barre URL d'un navigateur Web pour se connecter à la caméra. Lorsque le port du serveur web est modifié pour un numéro autre que 80, les utilisateurs doivent saisir l'adresse IP de la caméra, suivie de deux points et du numéro de port. Par exemple, une caméra dont l'adresse IP est 192.168.0.100 et le port du serveur web 8080 peut être connectée en saisissant "http://192.168.0.100:8080" dans la barre URL.

■ **Port RTSP**

Le paramètre par défaut du port RTSP est 554 ; le port RTSP doit être réglé sur 554 ou sur une plage comprise entre 1024 et 65535.

■ **MJPEG sur le port HTTP**

Ce paramètre utilise toujours le port 80. Pour accéder au flux MJPEG via HTTP, ouvrez `http://<adresse IP>/live/stream<#>`, où <#> est le numéro du flux que vous souhaitez afficher.

■ **Port HTTPS**

Le paramètre par défaut du port HTTPS est 443 ; le port HTTPS doit être réglé sur 443 ou sur une valeur comprise entre 1024 et 65535.

AVIS !

Veillez à ce que les numéros de port définis ci-dessus ne soient pas identiques les uns aux autres ; dans le cas contraire, un conflit de réseau pourrait se produire.

■ **URL RTSP**

Lorsque les utilisateurs utilisent des lecteurs RTSP pour visualiser la diffusion en direct, la caméra offre la possibilité de configurer le nom d'accès pour les flux 1 à 4. Le format de diffusion en continu est le suivant : `rtsp://adresse IP:portrtsp/nom d'accès`. Dans le cas d'une caméra dont l'adresse IP est 192.168.0.100, par exemple, si les utilisateurs saisissent "liveview.1" dans le champ du nom d'accès au flux 1, l'adresse du flux 1 sera `rtsp://192.168.0.100:554/liveview.1`.

AVIS !

La longueur maximale du nom d'accès est de 32 caractères et les caractères valides sont "A-Za-z0-9" et "!#\$%&'-.@^_~".

AVIS !

Pour une liste des ports par défaut, veuillez vous reporter à l'[Annexe C : Liste des ports IP ouverts/fermés](#), p. 134.

Cliquez sur **Enregistrer** pour appliquer et enregistrer les paramètres.

Configuration des adresses IPv6

Si le réseau prend en charge IPv6, vous pouvez cocher la case située à côté de **Activer IPv6** et cliquer sur **Enregistrer**. Une adresse IPv6 apparaît en regard de **Adresse** et vous pouvez l'utiliser pour vous connecter à la caméra.

Cliquez sur **Enregistrer** pour appliquer et enregistrer les paramètres.

QoS

Pour modifier les paramètres QoS (*Qualité de service*), sélectionnez **Système > Réseau > QoS**.

La qualité de service permet de fournir des niveaux de service différenciés pour différents types de paquets de trafic, ce qui garantit la fourniture de services prioritaires, notamment en cas d'encombrement du réseau. En adaptant le modèle des services différenciés (DiffServ), les flux de trafic sont classés et marqués avec des valeurs DSCP (DiffServ CodePoint), et reçoivent ainsi le traitement d'acheminement correspondant de la part des routeurs capables de DiffServ.

Paramètres DSCP

La valeur DSCP est comprise entre 0 et 63. La valeur DSCP par défaut est 0 (DSCP désactivé). La caméra utilise les classes QoS suivantes :

- **Gestion DSCP**

AVIS !

La classe comprend le trafic HTTP : Navigation sur le web.

- **Flux 1~4 DSCP**

AVIS !

Vous pouvez définir le DSCP de chaque flux.

- **Vidéo DSCP**

Cette classe comprend des applications telles que MJPEG over HTTP, RTP/RTSP et RTSP/HTTP.

AVIS !

Pour activer cette fonction, assurez-vous que les commutateurs/routeurs du réseau prennent en charge la qualité de service.

Cliquez sur **Enregistrer** pour appliquer et enregistrer les paramètres.

VLAN

Pour modifier les paramètres VLAN, sélectionnez **Système > Réseau > VLAN**.

Cochez la case **Enable VLAN** pour activer la fonction VLAN. Saisissez l'ID VLAN. La plage autorisée de l'ID VLAN est comprise entre 1 et 4095. La valeur par défaut est 20.

CoS

CoS est l'abréviation de *Class of Service (classe de service)*. Plus la valeur de CoS est élevée, meilleures sont les performances de transmission. La valeur détermine également la priorité de transmission parmi les trois classes suivantes :

- **Vidéo en direct**
La plage de valeurs est comprise entre 0 et 7.
- **Gestion**
La plage de valeurs est comprise entre 0 et 7.

SNMP

Pour modifier les paramètres SNMP (Simple Network Management Protocol), sélectionnez **Système > Réseau > SNMP**.

Grâce à la prise en charge du protocole SNMP (Simple Network Management Protocol), la caméra peut être surveillée et gérée à distance par le système de gestion du réseau.

SNMP v1/v2

- **Activer SNMP v1/v2**
Sélectionnez la version de SNMP à utiliser en cochant la case correspondante.
- **Lire la Communauté**
Spécifiez le nom de la communauté qui a un accès en lecture seule à tous les objets SNMP pris en charge. La valeur par défaut est "public".
- **Communauté d'écriture**
Spécifiez le nom de la communauté qui a un accès en lecture/écriture à tous les objets SNMP pris en charge (à l'exception des objets en lecture seule). La valeur par défaut est "private".

SNMP v3

SNMP v3 prend en charge un système de sécurité amélioré qui offre une protection contre les utilisateurs non autorisés et garantit la confidentialité des messages. Les utilisateurs devront saisir le nom de sécurité, le mot de passe d'authentification et le mot de passe de cryptage lors de la configuration des connexions de la caméra dans le système de gestion du réseau. Avec SNMP v3, les messages envoyés entre les caméras et le système de gestion du réseau sont cryptés pour garantir la confidentialité.

- **Activer SNMP v3**

Activez SNMP v3 en cochant la case.

- **Nom de la sécurité**

La longueur maximale du nom de sécurité est de 32 caractères.

AVIS !

Les caractères valables sont "A-Za-z0-9" et "!#\$%&'-.@^_~".

- **Type d'authentification**

Deux types d'authentification sont disponibles : MD5 et SHA. Sélectionnez **SHA** pour un niveau de sécurité plus élevé.

- **Mot de passe d'authentification**

Le mot de passe d'authentification doit comporter 8 caractères ou plus. Les caractères saisis seront affichés sous forme de points pour des raisons de sécurité.

AVIS !

Les caractères valables sont "A-Za-z0-9" et "!#\$%&'-.@^_~".

- **Type de cryptage**

Il existe deux types de cryptage : DES et AES. Sélectionnez **AES** pour un niveau de sécurité plus élevé.

- **Mot de passe de cryptage**

La longueur minimale du mot de passe de cryptage est de 8 caractères et la longueur maximale est de 512 caractères. Les caractères saisis seront affichés sous forme de points pour des raisons de sécurité. Le mot de passe de cryptage peut également être laissé en blanc. Cependant, les messages ne seront pas cryptés pour protéger la vie privée.

AVIS !

Les caractères valables sont "A-Za-z0-9" et "!#\$%&'-.@^_~".

Traps pour SNMP v1/v2/v3

Les pièges sont utilisés par la caméra pour envoyer des messages à un système de gestion en cas d'événements importants ou de changements d'état.

- **Activer les pièges**

Cochez la case pour activer la notification des pièges.

- **Adresse du piège**

Entrez l'adresse IP du serveur de gestion.

- **Communauté des pièges**

Saisissez la communauté à utiliser lors de l'envoi d'un message piège au système de gestion.

Option de piège

- **Démarrage à chaud**

Un piège SNMP de démarrage à chaud signifie que le dispositif SNMP, c'est-à-dire la caméra IP, effectue un rechargement logiciel.

Cliquez sur **Enregistrer** pour appliquer et enregistrer les paramètres.

UPnP

Pour modifier les paramètres UPnP, sélectionnez **Système > Réseau > UPnP**.

Paramètres UPnP

- **Activer UPnP**

Lorsque l'UPnP est activé, chaque fois que la caméra est présentée au réseau local, l'icône des caméras connectées apparaît dans Mes lieux réseau pour permettre un accès direct.

AVIS !

Pour activer cette fonction, assurez-vous que le composant UPnP est installé sur l'ordinateur. Voir l'[Annexe A : Installation des composants UPnP, p. 132](#) pour la procédure d'installation.

- **Activer le transfert de port UPnP**

Lorsque le transfert de port UPnP est activé, la caméra est autorisée à ouvrir automatiquement le port du serveur web sur le routeur.

AVIS !

Pour activer cette fonction, assurez-vous que le routeur prend en charge le protocole UPnP et qu'il est activé.

- **Nom amical**

Définir un nom pour la caméra à des fins d'identification.

Cliquez sur **Enregistrer** pour appliquer et enregistrer les paramètres.

OpenVPN

Cette caméra utilise [OpenVPN](#) pour mettre en œuvre un réseau privé virtuel (VPN). Un VPN établit des connexions sécurisées point à point ou site à site entre des réseaux et des ordinateurs (par exemple, pour les travailleurs à distance). L'administrateur de votre passerelle VPN vous fournira les valeurs des paramètres ci-dessous.

- **OpenVPN**

Sélectionnez **Activé** pour activer le VPN.

- **Adresse du serveur**

Saisissez l'adresse IP ou le nom DNS de la passerelle VPN que vous souhaitez utiliser.

- **Port du serveur**

Entrez le port du serveur de la passerelle VPN spécifiée.

- **Protocole de communication**

Sélectionnez le type de protocole pour la passerelle VPN spécifiée.

- **Cipher**

Sélectionnez le cryptogramme utilisé pour coder les données du réseau.

- **Certificat CA**

Cliquez sur **Parcourir** pour télécharger un nouveau fichier de certificat d'autorité de certification (CA) (demandez des détails à votre administrateur VPN).

- **Certificat du client**

Cliquez sur **Parcourir** pour télécharger un nouveau fichier de certificat client (demandez des détails à votre administrateur VPN).

- **Clé privée**

Cliquez sur **Parcourir** pour télécharger un nouveau fichier de clé privée (demandez des précisions à votre administrateur VPN).

Cliquez sur **Enregistrer** pour appliquer et enregistrer les paramètres.

Bonjour à tous

Bonjour (également connu sous le nom de [Zero-configuration networking](#) ou *zeroconf*) est une méthode permettant d'établir des réseaux peer-to-peer automatiques (c'est-à-dire sans services réseau dédiés, tels que les serveurs DHCP ou DNS).

Activez **Enable Bonjour** pour utiliser cette fonction.

Cliquez sur **Enregistrer** pour appliquer et enregistrer les paramètres.

DDNS

Pour modifier les paramètres DDNS, sélectionnez **Système > DDNS**.

Le système de noms de domaine dynamiques (DDNS) permet de synchroniser en permanence un nom d'hôte avec une adresse IP dynamique. En d'autres termes, il permet à ceux qui utilisent une

adresse IP dynamique d'être associés à un nom de domaine statique afin que d'autres puissent s'y connecter par leur nom.

- **Activer le DDNS**

Cochez la case pour activer le DDNS.

- **Fournisseur**

Sélectionnez un hôte DDNS dans la liste des fournisseurs.

- **Nom d'hôte**

Entrez le nom de domaine enregistré dans le champ.

- **Nom d'utilisateur/E-mail**

Entrez le nom d'utilisateur ou l'e-mail requis par le fournisseur DDNS pour l'authentification.

- **Mot de passe/clé**

Saisissez le mot de passe ou la clé requis par le fournisseur DDNS pour l'authentification.

Courrier

Pour modifier les paramètres de messagerie, sélectionnez **Système > Messagerie**.

L'administrateur peut envoyer un courrier électronique via le protocole SMTP (Simple Mail Transfer Protocol) lorsqu'une alarme est déclenchée. SMTP est un protocole permettant d'envoyer des messages électroniques entre serveurs. Le SMTP est un protocole relativement simple, basé sur le texte, dans lequel un ou plusieurs destinataires d'un message sont spécifiés et le texte du message est transféré.

Deux ensembles de SMTP peuvent être configurés. Chaque ensemble comprend les paramètres du serveur SMTP, du nom de compte, du mot de passe et de l'adresse e-mail. Pour le serveur SMTP, contactez le fournisseur de services réseau pour obtenir des informations plus spécifiques.

Cliquez sur **Enregistrer** lorsque vous avez terminé. Cliquez ensuite sur **Test** pour vérifier la connexion entre la caméra et le serveur SMTP spécifié.

FTP

Pour modifier les paramètres FTP, sélectionnez **Système > FTP**.

L'administrateur peut configurer la caméra pour qu'elle envoie les messages d'alarme à un site FTP (File Transfer Protocol) spécifique lorsqu'une alarme est déclenchée. Vous pouvez assigner un message d'alarme à deux sites FTP au maximum. Saisissez les détails FTP, notamment le serveur, le port du serveur, le nom d'utilisateur, le mot de passe et le dossier distant, dans les champs.

Cliquez sur **Enregistrer** lorsque vous avez terminé. Cliquez ensuite sur **Test** pour vérifier la connexion entre la caméra et le serveur FTP spécifié.

HTTP

Pour modifier les paramètres HTTP, sélectionnez **Système > HTTP**.

Un serveur de notification HTTP peut écouter les messages de notification envoyés par les caméras à la suite d'événements déclenchés. Saisissez les détails HTTP, notamment le nom du serveur (par exemple, <http://192.168.0.100/admin.php>), le nom d'utilisateur et le mot de passe dans les champs. Les notifications de déclenchement d'**alarme** et de **détection de mouvement** peuvent être envoyées au serveur HTTP spécifié.

Cliquez sur **Enregistrer** pour appliquer et enregistrer les paramètres.

AVIS !

Voir **Événements > Application > Envoyer une notification HTTP**, p. 76 pour les paramètres de notification HTTP.

MxMessageSystem

Ce système permet l'échange de messages réseau entre les ordinateurs et les caméras et est utilisé pour la signalisation avancée d'événements.

The screenshot shows the MOBOTIX MOVE web interface. The top navigation bar includes 'System', 'Streaming', 'Recording', 'Analytics', and 'Camera'. The left sidebar contains a menu with categories like Information, Date and Time, Users, Network Basic, Network Advanced, Security, Event Management, Mail, FTP, HTTP, MxMessageSystem, Schedule Profile, Log Management, and Maintenance. The main content area is titled 'MxMessageSystem' and features a 'Save' button. The configuration fields are as follows:

Field	Value
Password(PSK)	••••
Broadcast Port	19800
1st Message	alarm
2nd Message	lights_on
3rd Message	
Resend	3
Poll Frequency	4
Max Time Offset	10

La caméra peut envoyer des notifications via le site MxMessageSystem en cas d'événements déclenchés.

MxMessageSystem

Mot de passe (PSK) : La communication est cryptée par SSH. Saisissez votre clé de sécurité privée.

Port de diffusion : Saisissez le port de diffusion de l'adresse MxMessageSystem.

Messages : Saisissez jusqu'à trois messages qui peuvent être envoyés à l'adresse MxMessageSystem.

Avancé

Renvoyer : Ce paramètre indique combien de fois au total le message sera renvoyé. De nombreux renvois augmentent la probabilité que le message soit effectivement reçu, mais ils alourdissent également la charge du réseau.

Fréquence d'interrogation : Ce paramètre indique la fréquence d'envoi des messages par seconde. Une fréquence plus élevée réduit la latence, mais augmente la charge du réseau.

Max. Time Offset : Différence maximale entre l'horodatage du message et l'heure du système. Les messages présentant un écart plus important sont rejetés. Il est fortement recommandé de synchroniser l'heure système de tous les composants du système de messagerie à l'aide de NTP (dans la boîte de dialogue Date et heure).

Cliquez sur **Enregistrer** pour appliquer et enregistrer les paramètres.

AVIS !

Veuillez consulter **Analytics > Alarm Input** pour configurer le déclencheur MxMessageSystem.

Événements (réglages de l'alarme)

Pour modifier les paramètres des événements, sélectionnez **Système > Événements**. Les sections suivantes s'affichent :

- **Application**
- **Détection de mouvement**
- **Détection des défaillances du réseau**
- **Falsification**
- **MxMessageSystem Événement**
- **Événement périodique**
- **Déclencheur manuel**
- **Détection audio**
- **Analyse vidéo**

Actions déclenchées (communes à tous les types d'événements)

Les actions d'alarme suivantes peuvent être déclenchées par la caméra lorsqu'elle détecte l'événement correspondant.

AVIS !

Selon les caractéristiques et les paramètres spécifiques de la caméra, certaines actions peuvent ne pas être disponibles (par exemple, FTP n'est disponible que si un site FTP a été spécifié).

- **Activation de la sortie d'alarme (haut/bas)**

Sélectionnez ces éléments pour activer les sorties de relais d'alarme.

- **Envoi d'un message d'alarme par FTP/E-Mail**

L'administrateur peut choisir d'envoyer un message d'alarme par FTP et/ou par courrier électronique en cas de détection audio.

■ Télécharger une image par FTP

En sélectionnant cet élément, l'administrateur peut attribuer un site FTP et configurer divers paramètres. Lorsque l'audio est détecté, les images de l'événement sont téléchargées vers le site FTP désigné. Notez que pour mettre en œuvre cette fonction, l'un des flux de données DOIT être défini comme MJPEG ; dans le cas contraire, cette fonction sera grisée et ne sera pas accessible.

La fonction de **tampon de pré-déclenchement** permet aux utilisateurs de vérifier ce qui s'est passé pour provoquer le déclenchement. La fréquence d'images de la **mémoire tampon avant le déclenchement** peut être prédéterminée. D'autre part, la **mémoire tampon post-déclenchement** permet aux utilisateurs de télécharger un certain nombre d'images après le déclenchement de l'événement audio.

AVIS !

La **mémoire tampon de prédéclenchement** est généralement comprise entre 1 et 20 images. Cependant, la plage changera en conséquence si la fréquence d'images MJPEG dans **Streaming > Video Configuration** est de 6 ou moins.

Cochez la case **Continuer le téléchargement d'** images pour télécharger les images déclenchées pendant un certain temps ou continuer à les télécharger jusqu'à ce que le déclencheur soit désactivé. Sélectionnez **Télécharger pendant __sec** et entrez la durée dans le champ vide. Les images correspondant à la durée seront téléchargées vers le FTP lorsque l'événement audio se produira. La plage de réglage est comprise entre 1 et 99999 secondes. Sélectionnez **Télécharger pendant que le déclencheur** est actif pour que les images continuent d'être téléchargées vers le FTP pendant que le déclencheur est actif, jusqu'à ce que l'événement s'arrête. Définissez la fréquence de l'image comme fréquence de téléchargement. La plage de réglage s'étend de 1 à 15 images par seconde.

AVIS !

Assurez-vous que la configuration FTP est terminée. Voir la section FTP pour plus de détails.

■ Télécharger l'image par courriel

En sélectionnant cet élément, l'administrateur peut attribuer une adresse électronique et configurer divers paramètres. Lorsque de l'audio est détecté, les images de l'événement sont envoyées à l'adresse électronique désignée. Notez que pour mettre en œuvre cette fonction, l'un des flux de données DOIT être défini comme MJPEG ; dans le cas contraire, cette fonction sera grisée et inaccessible.

La fonction de **tampon de pré-déclenchement** permet aux utilisateurs de vérifier ce qui s'est passé pour provoquer le déclenchement. La fréquence d'images de la **mémoire tampon avant le déclenchement** peut être prédéterminée. D'autre part, la fonction **Post-trigger buffer** permet aux utilisateurs de télécharger un certain nombre d'images après le déclenchement de l'événement audio.

AVIS !

La **mémoire tampon de prédéclenchement** est généralement comprise entre 1 et 20 images. Cependant, la plage changera en conséquence si la fréquence d'images MJPEG dans **Streaming > Video Configuration** est de 6 ou moins.

Cochez la case **Continuer le téléchargement d'** images pour télécharger les images déclenchées pendant un certain temps ou continuer à les télécharger jusqu'à ce que le déclencheur soit désactivé. Sélectionnez **Télécharger pendant __sec** et entrez la durée dans le champ vide. Les images de la durée seront téléchargées par e-mail lorsque l'événement audio se produira. La plage de réglage est comprise entre 1 et 99999 secondes. Sélectionnez **Télécharger pendant que le déclencheur est actif** pour que les images continuent d'être téléchargées vers l'e-mail pendant que le déclencheur est actif, jusqu'à ce que l'événement s'arrête. Définissez la fréquence de l'image comme fréquence de téléchargement. La plage de réglage va de 1 à 15 images par seconde.

AVIS !

Assurez-vous que la configuration SMTP a été effectuée. Reportez-vous à la section Courrier pour plus de détails.

■ Télécharger l'image sur la carte SD

Sélectionnez cet élément et les images seront téléchargées périodiquement sur la carte SD. Notez que pour mettre en œuvre cette fonction, l'un des flux DOIT être défini comme MJPEG ; sinon, cette fonction sera grisée et ne sera pas accessible.

La fonction **Pre-trigger buffer** permet de définir le nombre d'images à télécharger avant le moment du déclenchement. La fonction de **tampon post-déclenchement** permet de définir le nombre d'images à télécharger après le moment du déclenchement.

AVIS !

La **mémoire tampon de prédéclenchement** est généralement comprise entre 1 et 20 images. Cependant, la plage changera en conséquence si la fréquence d'images MJPEG dans **Streaming > Video Configuration** est de 6 ou moins.

AVIS !

Avant de mettre en œuvre le **téléchargement d'images vers la carte SD**, assurez-vous que la carte SD est correctement détectée et installée. Pour plus de détails, voir **Gestion du stockage > Carte SD > Informations sur le périphérique**.

Envoyer un message par MxMessageSystem

Cochez cet élément et sélectionnez un message à envoyer à MxMessageSystem en conséquence. Si nécessaire, ajoutez des paramètres JSON personnalisés au message.

■ Envoyer une notification HTTP

Cochez cet élément, sélectionnez l'adresse HTTP de destination et spécifiez les paramètres pour les notifications d'événements par **détection audio**. Lorsqu'une alarme est déclenchée, la notification peut être envoyée au serveur HTTP spécifié.

Par exemple, si le paramètre personnalisé est "action=1&group=2" et que le nom du serveur HTTP est "http://192.168.0.1/admin.php", la notification sera envoyée au serveur HTTP sous la forme "http://192.168.0.1/admin.php ? action=1&group=2" en cas de déclenchement d'une alarme.

Envoyer un message par MxMessageSystem

Cochez cet élément et sélectionnez un message à envoyer à MxMessageSystem en conséquence. Si nécessaire, ajoutez des paramètres JSON personnalisés au message.

■ Enregistrer un clip vidéo

Cochez cet élément et sélectionnez un type de stockage d'enregistrement vidéo, **carte SD** ou **NAS** (Network-Attached Storage). L'enregistrement de la détection audio sera stocké sur une carte microSD/SD ou sur le NAS lorsque de l'audio est détecté.

La fonction d'enregistrement de la **mémoire tampon avant le déclenchement** permet aux utilisateurs de vérifier ce qui s'est passé pour provoquer le déclenchement. La durée de la mémoire tampon de pré-déclenchement est comprise entre 1 et 3 secondes. Sélectionnez **Upload for __ sec** pour définir la durée d'enregistrement après le déclenchement de l'audio. La plage de réglage est comprise entre 1 et 99999 secondes. Sélectionnez **Télécharger pendant que le déclencheur est actif** pour enregistrer la vidéo déclenchée jusqu'à ce que le déclencheur soit désactivé.

AVIS !

Veillez vous assurer que l'enregistrement local (avec carte microSD/SD) ou l'enregistrement à distance (avec NAS) est activé pour que cette fonction puisse être mise en œuvre. Reportez-vous à la section Enregistrement pour plus de détails.

Nom du fichier

Saisissez un nom de fichier dans le champ vide, par exemple image.jpg. Le format du nom de fichier de l'image téléchargée peut être défini dans cette section. Veuillez sélectionner celui qui répond aux exigences.

■ Ajouter un suffixe de date/heure

Nom du fichier : imageYYMMDD_HHNNSS_XX.jpg

A : Année, M : Mois, J : Jour

H : heure, N : minute, S : seconde

X : Numéro de séquence

■ Ajouter le suffixe du numéro de séquence (pas de valeur maximale)

Nom du fichier : imageXXXXXXXXX.jpg

X : Numéro de séquence

■ Ajouter le suffixe du numéro de séquence jusqu'à # et recommencer.

Nom du fichier : imageXX.jpg

X : Numéro de séquence

AVIS !

Le suffixe du nom de fichier se terminera au numéro réglé. Par exemple, si le réglage va jusqu'à "10", le nom du fichier commencera à 00, se terminera à 10, puis recommencera.

■ Écraser

L'image originale du site FTP sera remplacée par le nouveau fichier téléchargé avec un nom de fichier statique.

Cliquez sur **Enregistrer** pour appliquer et enregistrer les paramètres.

Application

Pour modifier les paramètres de l'application, sélectionnez **Système > Événements > Application**.

La caméra prend en charge une entrée d'alarme et une sortie de relais pour coopérer avec le système d'alarme afin de capturer des images d'événements. Reportez-vous à la définition des broches d'alarme ci-dessous pour connecter des dispositifs d'alarme à la caméra si nécessaire.

Interrupteur d'alarme

Le réglage par défaut de la fonction Interrupteur d'alarme est **Désactivé**. Activez la fonction en sélectionnant **On**. Vous pouvez également activer la fonction en fonction de l'horaire précédemment défini dans la page **Schedule setting** (Paramètres de l'horaire). Sélectionnez **Par horaire** et cliquez sur **Veillez sélectionner...** pour choisir l'horaire souhaité dans le menu déroulant.

Type d'alerte

Sélectionnez un type d'alarme, **fermeture normale** ou **ouverture normale**, qui correspond à l'application de l'alarme.

Action déclenchée

Voir la section [Actions déclenchées \(communes à tous les types d'événements\)](#), p. 73 pour plus d'informations sur les différentes actions qui peuvent être déclenchées.

Cliquez sur **Enregistrer** pour appliquer et enregistrer les paramètres.

Détection de mouvement

Pour modifier les paramètres de détection de mouvement, sélectionnez **Système > Événements > Détection de mouvement**.

La fonction de détection de mouvement permet à la caméra de détecter les mouvements suspects et de déclencher des alarmes en comparant les pixels d'échantillonnage dans la zone de détection de deux images en direct consécutives. Lorsque le volume de mouvement dans la zone de détection atteint ou dépasse la valeur seuil de sensibilité déterminée, l'alarme est déclenchée.

La fonction prend en charge jusqu'à 4 ensembles de paramètres de détection de mouvement. Les paramètres peuvent être choisis dans le menu déroulant Détection de mouvement.

Détection de mouvement

Par défaut, la détection de mouvement est **désactivée**. Sélectionnez **On** pour activer cette fonction.

Vous pouvez également activer la fonction en fonction de l'horaire préalablement défini dans la page **Schedule** setting (Paramétrage de l'horaire). Sélectionnez **Par horaire** et cliquez sur **Veillez sélectionner...** pour choisir l'horaire souhaité dans le menu déroulant.

Peinture de la région de mouvement

La caméra divise la zone de détection en 1200 (40x30) grilles de détection ; vous pouvez dessiner la zone de détection de mouvement à l'aide du pinceau.

Cochez la case **Activer la brosse** et sélectionnez la taille de la brosse : 1x1, 3x3 ou 5x5. Cliquez ensuite avec le bouton gauche de la souris et faites glisser le curseur pour dessiner la zone de détection souhaitée. Pour effacer la zone de détection dessinée, cliquez avec le bouton gauche de la souris et faites glisser le curseur sur les grilles colorées.

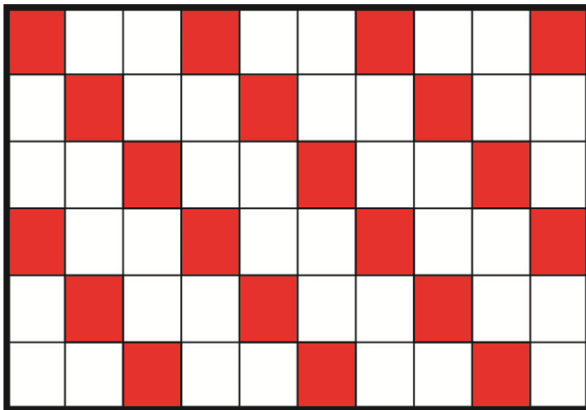


Réglage de la détection de mouvement

Les utilisateurs peuvent régler divers paramètres de la détection de mouvement dans cette section.

■ **Intervalle entre les pixels d'échantillonnage [1-10] :**

Cet élément est utilisé pour examiner les différences entre deux images. Vous pouvez configurer l'intervalle d'échantillonnage des pixels. La valeur par défaut est 1. Par exemple, si les utilisateurs définissent l'intervalle sur 3, le système de caméra IP prendra un pixel d'échantillonnage tous les 3 pixels de chaque ligne et de chaque colonne dans la zone de détection (voir la figure ci-dessous). L'alarme est déclenchée lorsque des différences sont détectées.



■ **Niveau de détection [1-100] :**

Vous pouvez configurer le niveau de détection pour chaque pixel d'échantillonnage. Le niveau de détection correspond à la mesure dans laquelle la caméra peut accepter les différences entre deux pixels d'échantillonnage. Plus la valeur est petite, plus les mouvements mineurs sont détectés. Le niveau par défaut est de 10.

■ **Niveau de sensibilité [1-100] :**

Le niveau par défaut est de 80, ce qui signifie que si 20 % ou plus des pixels d'échantillonnage sont détectés différemment, le système détectera un mouvement. Plus la valeur est élevée, plus le système est sensible. Par ailleurs, lorsque la valeur est plus élevée, la ligne horizontale rouge dans la fenêtre d'indication de mouvement s'abaisse en conséquence.

■ **Intervalle de temps (sec) [0-7200] :**

La valeur est l'intervalle entre chaque mouvement détecté. L'intervalle par défaut est de 10.

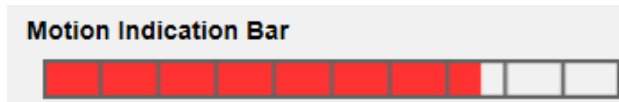
Barre d'indication de mouvement

Lorsque la fonction de détection de mouvement est activée et que le mouvement est détecté, les signaux s'affichent sur la barre d'indication de mouvement. La barre d'indication de mouvement passe au vert ou au rouge lorsqu'un mouvement se produit dans la zone de détection.

Le vert indique que le mouvement en cours a été détecté et qu'il ne dépasse pas le seuil du niveau de détection et du niveau de sensibilité. Aucune alarme ne sera déclenchée.



Le rouge indique que le mouvement en cours dépasse le seuil du niveau de détection et du niveau de sensibilité. L'alarme est déclenchée.



Action déclenchée

Voir la section [Actions déclenchées \(communes à tous les types d'événements\)](#), p. 73 pour plus d'informations sur les différentes actions qui peuvent être déclenchées.

Cliquez sur **Enregistrer** pour appliquer et enregistrer les paramètres.

Détection des défaillances du réseau

Pour modifier les paramètres de détection des défaillances du réseau, sélectionnez **Système > Événements > Détection des défaillances du réseau**.

La détection des défaillances du réseau permet à la caméra d'envoyer périodiquement une requête ping à un autre périphérique IP (par exemple, un NVR, un VSS, un serveur vidéo, etc.) au sein du réseau et de générer des actions en cas de défaillance du réseau, par exemple, si un serveur vidéo est déconnecté d'une manière ou d'une autre.

Capable d'effectuer un enregistrement local (via une carte microSD/SD) ou un enregistrement à distance (via un NAS) en cas de défaillance du réseau, la caméra peut servir de dispositif d'enregistrement de secours pour le système de surveillance.

Interrupteur de détection

Le réglage par défaut de la fonction Commutateur de détection est **Désactivé**. Activez la fonction en sélectionnant **On**. Vous pouvez également activer la fonction en fonction de l'heure programmée définie précédemment dans la page **Schedule setting** (Paramètres de programmation). Sélectionnez **Par horaire** et cliquez sur **Veillez sélectionner...** pour choisir l'horaire souhaité dans le menu déroulant.

Type de détection

Saisissez l'adresse du périphérique IP et la durée du ping. La caméra envoie une requête au périphérique IP toutes les N minute(s). En cas d'échec jusqu'à trois fois, l'alarme se déclenche. La plage de réglage de la durée du ping est comprise entre 1 et 99 minutes.

Action déclenchée

Voir la section [Actions déclenchées \(communes à tous les types d'événements\)](#), p. 73 pour plus d'informations sur les différentes actions qui peuvent être déclenchées.

Cliquez sur **Enregistrer** pour appliquer et enregistrer les paramètres.

MxMessageSystem Événement

Pour modifier les paramètres de l'événement MxMessageSystem, sélectionnez **Système > Événements > Événement MxMessageSystem** .

MxMessageSystem La fonction d'alarme peut déclencher une action en cas de réception d'une notification par le site MxMessageSystem.

MxMessageSystem Alarme

Le réglage par défaut de la fonction d'alarme MxMessageSystem est **Désactivé**. Activez la fonction en sélectionnant **On**. Vous pouvez également activer la fonction en fonction de l'horaire précédemment défini dans la page **Schedule setting** (Paramètres de l'horaire). Sélectionnez **Par horaire** et cliquez sur **Veillez sélectionner...** pour choisir l'horaire souhaité dans le menu déroulant.

MxMessageSystem Paramètres

- **Message Path/Name** : Entrez le chemin du message MxMessage qui doit déclencher une action. Durée minimale de sabotage : durée nécessaire à l'analyse vidéo pour déterminer s'il y a eu sabotage de la caméra. La durée minimale peut également être interprétée comme définissant le seuil de détérioration ; une durée plus longue correspond à un seuil plus élevé. La durée d'autoprotection réglable est comprise entre 10 et 3600 secondes. La valeur par défaut est de 20 secondes.
- **Durée de l'action** : Définissez une période de temps en secondes après laquelle une action déclenchée, telle qu'un enregistrement vidéo, doit être interrompue.

Action déclenchée

Voir la section [Actions déclenchées \(communes à tous les types d'événements\)](#), p. 73 pour plus d'informations sur les différentes actions qui peuvent être déclenchées.

Cliquez sur **Enregistrer** pour appliquer et enregistrer les paramètres.

Événement périodique

Pour modifier les paramètres de l'événement périodique, sélectionnez **Système > Événements > Événement périodique**.

Le paramètre Événement périodique permet de configurer la caméra pour qu'il télécharge périodiquement des images vers un site FTP ou une adresse e-mail. Par exemple, si l'intervalle de temps est réglé sur 60 secondes, la caméra téléchargera des images vers le site FTP ou l'adresse e-mail toutes les 60 secondes. Les images à télécharger sont celles qui précèdent et suivent le moment du déclenchement. Vous pouvez définir le nombre d'images à télécharger dans la section **Action déclenchée de** cette page de configuration.

Événement périodique

Le paramètre par défaut de la fonction Événement périodique est **Désactivé**. Activez la fonction en sélectionnant **On**.

Intervalle de temps

La valeur par défaut de l'intervalle de temps est de 60 secondes. La plage de réglage de l'intervalle de temps est comprise entre 60 et 3600 secondes.

Action déclenchée

Voir la section [Actions déclenchées \(communes à tous les types d'événements\)](#), p. 73 pour plus d'informations sur les différentes actions qui peuvent être déclenchées.

Cliquez sur **Enregistrer** pour appliquer et enregistrer les paramètres.

Déclencheur manuel

Pour modifier les paramètres de déclenchement manuel, sélectionnez **Système > Événements > Déclenchement manuel**.

Avec le réglage du déclenchement manuel, les images ou les vidéos actuelles peuvent être téléchargées vers la destination choisie, par exemple un site FTP ou une adresse électronique.

L'administrateur peut spécifier les actions déclenchées lorsque les utilisateurs activent le bouton Déclenchement manuel. Toutes les options sont répertoriées comme suit.

Déclencheur manuel

Le réglage par défaut de la fonction Déclenchement manuel est **Désactivé**. Activez la fonction en sélectionnant **On**. Une fois la fonction de déclenchement manuel activée, cliquez sur le bouton Déclenchement manuel de la page d'accueil pour commencer à télécharger des données. Cliquez à nouveau pour arrêter le téléchargement.

Action déclenchée

Voir la section [Actions déclenchées \(communes à tous les types d'événements\)](#), p. 73 pour plus d'informations sur les différentes actions qui peuvent être déclenchées.

Cliquez sur **Enregistrer** pour appliquer et enregistrer les paramètres.

Détection audio

Pour modifier les paramètres de détection audio, sélectionnez **Système > Événements > Détection audio**.

La fonction de détection audio permet à la caméra de détecter le son et de déclencher des alarmes lorsque le volume audio dans la zone détectée atteint ou dépasse la valeur seuil de sensibilité déterminée.

AVIS !

La fonction de détection audio n'est disponible que pour les modèles équipés de la fonction Audio I/O.

Détection audio

Dans Réglage de la détection audio, le réglage par défaut de la fonction de détection audio est **Désactivé**. Activez la fonction en sélectionnant **On**.

Réglage de la détection audio

Les utilisateurs peuvent régler divers paramètres de la détection audio dans cette section.

- **Niveau de détection [1-100] :**

Cet élément permet de définir le niveau de détection pour chaque volume d'échantillonnage ; plus la valeur est petite, plus la sensibilité est grande. Le niveau par défaut est 10.

- **Intervalle de temps (sec) [0-7200] :**

La valeur est l'intervalle entre chaque audio détecté. L'intervalle par défaut est de 10.

Action déclenchée

Voir la section [Actions déclenchées \(communes à tous les types d'événements\)](#), p. 73 pour plus d'informations sur les différentes actions qui peuvent être déclenchées.

Cliquez sur **Enregistrer** pour appliquer et enregistrer les paramètres.

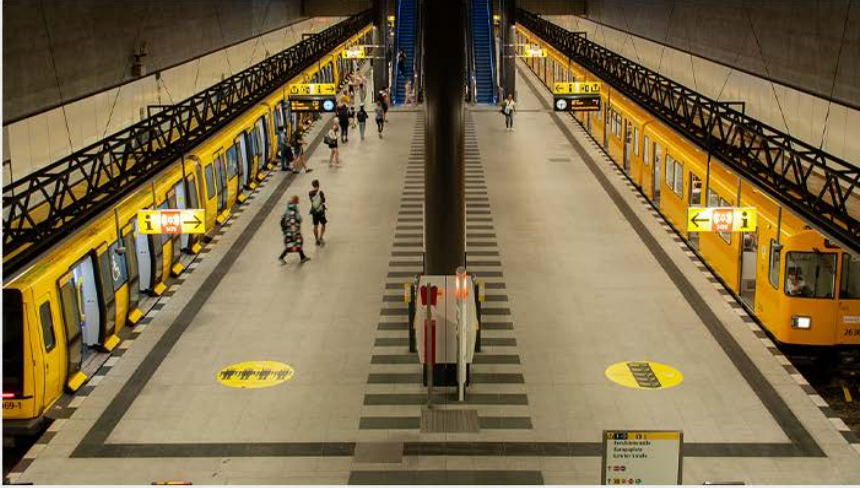
Analyse vidéo

Pour modifier les paramètres d'analyse vidéo, sélectionnez **Système > Événements > Analyse vidéo**.

MOBOTIXMOVE
Home System Streaming Camera PTZ Logout
English ↕

- System
- Security ▼
- Network ▼
- DDNS
- Mail
- FTP
- HTTP
- MxMessageSystem
- Events ▲
- Application
- Motion Detection
- Network Failure Detection
- MxMessageSystem Event
- Periodical Event
- Manual Trigger
- Audio Detection
- Video Analytics
- Storage Management ▼
- Recording
- Schedule
- View Information ▼
- Factory Default
- Software Version
- Software Upgrade
- Maintenance

Video Analytics



Video Analytics

Video Analytics Profile: Add Preset: Preset 1(Overview)

Video Analytics: 1 Selected Behaviors: Abandoned Object

Off

On

By schedule

Please select ... ▼

Note :
Please wait 10 seconds for VA system to restart after resolution change or image rotation.

Behavior Specific Settings

Sensitivity: 50

Triggered Action

Enable alarm output 1 high Send HTTP notification

Enable alarm output 2 high Send message by MxMessageSystem

Send alarm message by FTP Record video clip

Send alarm message by E-mail

Upload image by FTP

Upload image by E-Mail

File name

File Name : image.jpg

Add date/time suffix

Add sequence number suffix (no maximum value)

Add sequence number suffix up to 0 and then start over

Overwrite

Delete
Save
Show Analytics Info

Profil d'analyse vidéo

Vous pouvez créer des profils d'analyse vidéo (VA) pour diriger la caméra vers différentes positions prédéfinies et exécuter les "comportements" d'analyse vidéo spécifiés (deux au maximum peuvent être utilisés pour une même position).

AVIS !

Avant de pouvoir enregistrer d'autres profils en plus du profil *par défaut*, vous devez définir des positions prédéfinies, comme indiqué dans la section [Présélection](#), p. 124. Vous pouvez définir de nombreux préréglages différents ; veillez à les nommer correctement ("Vue d'ensemble", "EscalierGauche", "EscalierDroit",...) afin de pouvoir les identifier plus facilement dans cette boîte de dialogue.

Configuration de différents profils d'analyse vidéo

Un profil d'analyse vidéo associe une position prédéfinie à une fonction d'analyse vidéo. Vous pouvez sélectionner un profil manuellement ou en utilisant des séquences de position automatisées (voir [Séquence](#), p. 127).

1. Cliquez sur le menu déroulant **Profils d'analyse vidéo** et sélectionnez *Ajouter*.
2. Sélectionnez une position prédéfinie, par exemple *Preset1(Vue d'ensemble)*.
3. Sous **Selected Behavior**, sélectionnez la fonction VA que vous souhaitez utiliser (par exemple, *Abandoned Object*).
4. Réglez l'option **Analyse vidéo** sur **Activé** ou **Par planification** et sélectionnez une planification (voir [Calendrier](#), p. 96 pour savoir comment en définir une).
5. Sélectionnez les paramètres du comportement choisi dans la section **Paramètres spécifiques au comportement** (voir [Comportements d'analyse vidéo](#), p. 87).
6. Dans la section **Action déclenchée**, sélectionnez l'action à exécuter si la caméra détecte un événement.
7. Cliquez sur **Enregistrer** en bas de la boîte de dialogue pour enregistrer ce profil (dans ce cas, il prend le nom du préréglage sélectionné, par exemple *Preset1*).

Lorsque vous sélectionnez un profil à tester dans cette boîte de dialogue, la caméra se déplace vers la position correspondante et exécute le comportement sélectionné. Lorsque vous sélectionnez l'une des positions prédéfinies pour lesquelles vous avez défini un profil d'analyse vidéo dans l'écran d'**accueil**, la caméra exécute la fonction VA attribuée.

AVIS !

Après avoir changé de position, la caméra a besoin d'environ 10 secondes pour que la fonction VA sélectionnée puisse être exécutée correctement (réglage de la mise au point, de l'exposition, etc.).

Modification d'un profil d'analyse vidéo

1. Sélectionnez le profil que vous souhaitez modifier dans **Profil d'analyse vidéo**.
2. Modifiez le profil comme vous le souhaitez.
3. Cliquez sur **Enregistrer** en bas de la boîte de dialogue.

Suppression d'un profil d'analyse vidéo

1. Sélectionnez le profil que vous souhaitez supprimer dans **Profil d'analyse vidéo**.
2. Cliquez sur **Supprimer** en bas de la boîte de dialogue.


Combinaison d'une séquence avec des profils d'analyse vidéo

Une *ligne de séquence* est un ensemble de positions prédéfinies vers lesquelles la caméra se déplace automatiquement l'une après l'autre. Pour combiner une telle ligne de séquence avec des fonctions d'analyse vidéo spécifiques pour chaque position, procédez comme suit.

1. Définissez des positions prédéfinies et enregistrez des profils comme indiqué dans la section [Profil d'analyse vidéo, p. 86](#)
2. Définissez une **ligne de séquence** dans **PTZ > Séquence, p. 127** en sélectionnant les positions prédéfinies que vous souhaitez utiliser (pour cet exemple, nous définirons la ligne de séquence n° 1).

AVIS !

Réglez le **temps d'attente pour** chaque préréglage sur au moins *15 secondes* afin que la caméra ait le temps de régler la mise au point, l'exposition, etc. et d'exécuter la fonction d'analyse vidéo avant de passer à la position suivante.

3. Cliquez sur **Home** dans le menu principal, ouvrez le panneau de contrôle en cliquant sur  et dans le menu déroulant **SEQUENCE**, sélectionnez *1*.

La caméra se déplace alors vers les positions prédéfinies définies dans cette ligne de séquence (elle exécute une "séquence"). Si vous avez défini un profil d'analyse vidéo pour une position prédéfinie, la caméra exécute la fonction sélectionnée à cette position.

Pour arrêter l'exécution de la séquence, sélectionnez une position prédéfinie dans le menu déroulant **PRESET** ou déplacez la position de la caméra à l'aide de la souris (cliquez et faites glisser dans l'image) ou cliquez sur l'un des boutons fléchés du panneau de contrôle PTZ.

Comportements d'analyse vidéo

Chaque profil permet de définir deux comportements différents dans le menu déroulant **Comportements sélectionnés**. Par exemple :

- Réglez l'**analyse vidéo** sur **1**.
- Dans **Comportements sélectionnés**, sélectionnez *Détection des visages*.

- Sous **Paramètres spécifiques au comportement**, configurez les paramètres de l'option de comportement sélectionnée (dans ce cas, vous pouvez activer les cases à cocher **Visage** et **Sexe**).
- Cliquez sur **Enregistrer** pour appliquer et enregistrer les paramètres.
- Réglez l'**analyse vidéo** sur **2**.
- Dans **Comportements sélectionnés**, sélectionnez *Objet abandonné*.

AVIS !

Vous ne pouvez pas sélectionner le même comportement que celui déjà sélectionné pour l'analyse vidéo n° 1.

- Sous **Paramètres spécifiques au comportement**, configurez les paramètres de l'option de comportement sélectionnée (dans ce cas, vous pouvez modifier la **sensibilité**).
- Cliquez sur **Enregistrer** pour appliquer et enregistrer les paramètres.

Suivi automatique

AVIS !

Cette section n'est disponible que pour le comportement de **détection d'intrusion**.

La fonction de suivi automatique du site MOBOTIX MOVE 2MP Low-Light Flush-Mount Video Analytics Speed Dome permet de suivre les objets qui entrent dans l'image en direct de la caméra.

- **Activer le suivi automatique:** Active la fonction de suivi automatique.
- **Reprend l'état PTZ après le suivi:** Retourne à la position d'origine après l'arrêt du suivi automatique.
- **Durée**
 - *Toujours:* Aucune limite au suivi automatique.
 - *Autres:* Définir une limite de temps pour le suivi automatique.
- Cliquez sur **Enregistrer** pour appliquer et enregistrer les paramètres.



AVIS !

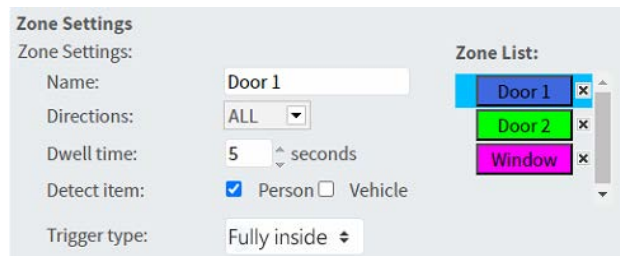
Les objets de l'image doivent avoir au moins cette taille pour que l'autotracking fonctionne correctement.

- Personnes : **50 x 135 pixels** (1080p)
- Véhicules : **70 x 70 pixels** (1080p)

Réglages de la zone

AVIS !

Cette section n'est disponible que pour le comportement de **détection d'intrusion** et si vous avez défini au moins une zone dans l'image (à l'aide des boutons  / ).



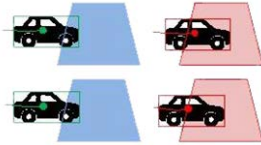
Zone Settings	
Zone Settings:	
Name:	Door 1
Directions:	ALL
Dwell time:	5 seconds
Detect item:	<input checked="" type="checkbox"/> Person <input type="checkbox"/> Vehicle
Trigger type:	Fully inside

Zone List:	
Door 1	x
Door 2	x
Window	x

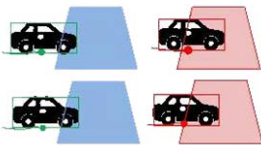
- La zone active dans la **liste des zones** a un arrière-plan bleu.
- Les zones définies reçoivent des noms par défaut ("Zone 1", "Zone 2",...). Pour renommer une zone, cliquez sur une zone et entrez un nom différent (dans ce cas, "Porte 1", "Porte 2" et "Fenêtre").
- Pour supprimer une zone, cliquez sur le "x" qui suit le nom de la zone dans la liste.
- **Directions:** Sélectionnez une direction ou *TOUTES* les directions à déclencher en fonction de la direction du mouvement.
- **Temps d'attente:** Entrez le nombre minimum de secondes pendant lesquelles l'objet doit rester dans la zone pour se déclencher.
- **Détecter l'article:** Permet de détecter uniquement les personnes ou les véhicules, ou les deux.

- **Type de déclencheur:** Fournit des options supplémentaires sur la manière dont un objet entre dans la zone.

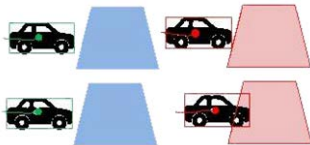
- *Centre:* Se déclenche si le centre de la boîte de délimitation de l'objet entre dans la zone.



- *Centre inférieur:* Se déclenche si le centre inférieur de la boîte de délimitation de l'objet entre dans la zone.



- *Bord:* se déclenche si un bord de la boîte englobante de l'objet entre dans la zone.



- *Entièrement à l'intérieur:* Se déclenche si le cadre de l'objet se trouve entièrement à l'intérieur de la zone (par exemple, le cadre d'une porte).



- *Entièrement couvert:* Se déclenche si le cadre de l'objet couvre la totalité de la zone (par exemple, une petite zone dans un passage ou une porte).



- Cliquez sur **Enregistrer** pour appliquer et enregistrer les paramètres.

Afficher les informations analytiques

Cliquez sur **Afficher les informations analytiques** pour ouvrir une fenêtre séparée contenant le flux d'événements de la caméra. Vous pourrez ainsi surveiller les événements détectés par les paramètres actuellement définis (par exemple, pour tester la configuration).

AVIS !

Pour plus d'informations sur l'utilisation des paramètres d'analyse vidéo, veuillez consulter le [manuel d'analyse vidéo](#).

Action déclenchée

Voir la section [Actions déclenchées \(communes à tous les types d'événements\)](#), p. 73 pour plus d'informations sur les différentes actions qui peuvent être déclenchées.

Cliquez sur **Enregistrer** pour appliquer et enregistrer les paramètres.

Gestion du stockage

Pour modifier les paramètres de gestion du stockage, sélectionnez **Système > Gestion du stockage**.

Cliquez sur **Gestion du stockage**, un menu déroulant s'affiche avec des onglets tels que **Carte SD** et **Partage réseau**.

Carte SD

Pour modifier les paramètres de la carte SD, sélectionnez **Système > Gestion du stockage > Carte SD**.

Vous pouvez effectuer un enregistrement local sur une carte microSD/SDHC/SDXC d'une capacité maximale de 1 TB.

Cette page affiche les informations relatives à la capacité du support de stockage et une liste d'enregistrement avec tous les fichiers enregistrés sur la carte mémoire. Vous pouvez également formater le support de stockage et mettre en œuvre le nettoyage automatique de l'enregistrement à partir de la page de réglage.

Pour mettre en œuvre l'enregistrement sur un support de stockage, veuillez consulter la page [Enregistrement](#), p. 95 voir [Enregistrement](#), p. 95).

AVIS !

Veillez formater le support de stockage lorsque vous l'utilisez pour la première fois. Le formatage est également nécessaire lorsqu'un support de stockage est utilisé sur une caméra et transféré ultérieurement sur un autre caméra doté d'une plate-forme logicielle différente.

Il n'est pas recommandé d'enregistrer en continu 24 heures sur 24 et 7 jours sur 7 sur des cartes microSD/SD, car elles risquent de ne pas pouvoir prendre en charge la lecture/écriture continue de données sur le long terme. Veuillez contacter le fabricant de la carte microSD/SD pour obtenir des informations sur sa fiabilité et sa durée de vie.

Informations sur les périphériques

Une fois le support de stockage inséré dans la caméra, les informations relatives à la carte, telles que la capacité de mémoire et l'état, s'affichent dans **Informations sur l'appareil**.

Source d'enregistrement

Sélectionnez un flux vidéo à définir comme source d'enregistrement. Le format par défaut du flux vidéo est **Flux 1**. Sélectionnez un flux préféré dans la liste déroulante.

Cliquez sur **Enregistrer** pour appliquer et enregistrer les paramètres.

Format du nom de fichier d'enregistrement

Sélectionnez un format pour le nom du fichier d'enregistrement. Le format de nom de fichier d'enregistrement par défaut est **Heure de début uniquement**. Sélectionnez un format préféré dans la liste déroulante.

Cliquez sur **Enregistrer** pour appliquer et enregistrer les paramètres.

Réglage de l'appareil

Cliquez sur **Format** pour formater le support de stockage.

Deux systèmes de fichiers sont proposés : **vfat** (par défaut) et **ext4**. Il est recommandé de choisir **ext4** pour une meilleure stabilité et de meilleures performances.

Paramètres de nettoyage du disque

Cochez **Activer le nettoyage automatique du disque** et spécifiez la durée **1~999 jour(s) ou 1~142 semaine(s)** et les limites de stockage **1~99% plein** pour configurer les paramètres de nettoyage du disque.

Cliquez sur **Enregistrer** pour appliquer et enregistrer les paramètres.

Liste des enregistrements

Saisissez la période dans les champs de date et cliquez sur **Rechercher**. Sélectionnez **Vidéo / JPEG**, et chaque fichier vidéo/image sur le support de stockage sera répertorié dans la liste des enregistrements. La taille maximale d'un fichier est de 60 Mo/par fichier.

Lorsque le mode d'enregistrement est défini sur **Toujours** (enregistrement consécutif) et que l'enregistrement sur le support de stockage peut également être activé par le déclenchement d'événements, le système enregistre immédiatement les événements sur la carte mémoire dès qu'ils se produisent. Une fois l'enregistrement des événements terminé, l'appareil revient au mode d'enregistrement normal.

- **Supprimer**

Pour supprimer un fichier, sélectionnez-le d'abord, puis cliquez sur le bouton **Supprimer**.

■ Trier

Cliquez sur **Trier**, et les fichiers de la liste d'enregistrement seront classés par ordre de nom et de date.

La lettre majuscule au début d'un nom indique le type d'enregistrement :

Initiale	Type d'enregistrement	Initiale	Type d'enregistrement
A	Alerte	S	Événement périodique
M	Motion	R	Enregistrement régulier
N	Défaillance du réseau	V	Déclencheur manuel
T	Falsification	U	Détection audio

■ Téléchargement

Pour ouvrir/télécharger un clip vidéo/une image, sélectionnez d'abord le fichier, puis cliquez sur **Télécharger** sous la liste des **enregistrements**. La fenêtre du fichier sélectionné s'affiche. Cliquez sur le fichier AVI/JPEG pour le télécharger à l'emplacement spécifié.

Partage de réseau (NAS)

Pour modifier les paramètres de partage du réseau, sélectionnez **Système > Gestion du stockage > Partage du réseau**.

Vous pouvez stocker les vidéos enregistrées dans un dossier partagé sur le réseau, ou NAS (Network-Attached Storage). Un périphérique NAS est utilisé pour le stockage et le partage de données via le réseau. Cette page affiche les informations sur la capacité du périphérique réseau et une liste d'enregistrement avec tous les fichiers d'enregistrement sauvegardés sur le périphérique réseau. Vous pouvez également formater le NAS et mettre en place un nettoyage automatique des enregistrements via la page de configuration.

Informations sur les périphériques

Lorsqu'un NAS est installé avec succès, les informations relatives à l'appareil, telles que la capacité de mémoire et l'état, s'affichent dans **Informations sur l'appareil**.

Réglage du stockage

L'administrateur peut configurer la caméra pour qu'elle envoie les messages d'alarme à un site NAS spécifique lorsqu'une alarme est déclenchée. Saisissez les détails du périphérique réseau, notamment l'hôte (l'IP du NAS), le partage (le nom du dossier du NAS), le nom d'utilisateur et le mot de passe, dans les champs.

Cliquez sur **Enregistrer** pour appliquer et enregistrer les paramètres.

Outils de stockage

Cliquez sur **Format** pour formater le NAS.

Source d'enregistrement

Sélectionnez un flux vidéo à définir comme source d'enregistrement. Le format par défaut du flux vidéo est **Flux 1**. Sélectionnez un flux préféré dans la liste déroulante.

Cliquez sur **Enregistrer** pour appliquer et enregistrer les paramètres.

Format du nom de fichier d'enregistrement

Sélectionnez un format pour définir le format du nom du fichier d'enregistrement. Le format de nom de fichier d'enregistrement par défaut est **Heure de début uniquement**. Sélectionnez un format préféré dans la liste déroulante

Cliquez sur **Enregistrer** pour appliquer et enregistrer les paramètres.

Paramètres de nettoyage du disque

Cochez **Activer le nettoyage automatique du disque** et spécifiez la durée **1~999 jour(s) ou 1~142 semaine(s)** et les limites de stockage **1~99% plein** pour configurer les paramètres de nettoyage du disque.

Cliquez sur **Enregistrer** pour confirmer les paramètres.

Liste des enregistrements

Chaque fichier vidéo sur le partage réseau sera répertorié dans la liste des enregistrements. La taille maximale d'un fichier est de 60 Mo/par fichier.

Lorsque le mode d'enregistrement est défini sur **Toujours** (enregistrement consécutif) et que l'enregistrement sur le NAS peut également être activé par le déclenchement d'événements, lorsque des événements se produisent, le système met immédiatement en œuvre l'enregistrement des événements sur le NAS. Une fois l'enregistrement des événements terminé, la caméra revient au mode d'enregistrement normal.

- **Supprimer**

Pour supprimer un fichier, sélectionnez-le d'abord, puis cliquez sur **Supprimer**.

■ Trier

Cliquez sur **Trier**, et les fichiers de la liste d'enregistrement seront classés par ordre de nom et de date.

La lettre majuscule au début d'un nom indique le type d'enregistrement :

Initiale	Type d'enregistrement	Initiale	Type d'enregistrement
A	Alerte	S	Événement périodique
M	Motion	R	Enregistrement régulier
N	Défaillance du réseau	V	Déclencheur manuel
T	Falsification	U	Détection audio

■ Téléchargement

Pour ouvrir/télécharger un clip vidéo, sélectionnez d'abord le fichier, puis cliquez sur **télécharger** sous le champ de la liste des enregistrements. La fenêtre du fichier sélectionné s'affiche. Cliquez sur le fichier AVI pour lire directement la vidéo dans le lecteur ou la télécharger à un emplacement spécifié.

Enregistrement

Pour modifier les paramètres d'enregistrement, sélectionnez **Système > Enregistrement**.

Dans la page Paramètres d'**enregistrement**, vous pouvez spécifier le programme d'enregistrement qui correspond aux besoins actuels en matière de surveillance.

Recording ON/OFF

OFF
 ON
 Recording base on following schedule table.

	Sun	Mon	Tue	Wed	Thu	Fri	Sat	Start Time	Duration
1	-	0	-	-	-	-	-	00:00	24:00
2	-	-	-	-	-	-	-	----	----
3	-	-	-	-	-	-	-	----	----
4	-	-	-	-	-	-	-	----	----
5	-	-	-	-	-	-	-	----	----
6	-	-	-	-	-	-	-	----	----
7	-	-	-	-	-	-	-	----	----
8	-	-	-	-	-	-	-	----	----
9	-	-	-	-	-	-	-	----	----
10	-	-	-	-	-	-	-	----	----

Edit Item Sun Mon Tue Wed Thu Fri Sat

Save **Delete**

Recording Video Format

Capture Source

Video File Format MP4 can only support H.264/H.265 video and AAC audio codec

File Name Options

Recording File Size Setting

File Size MB

Recording Device

SD Card
 Network Storage

Sélecteur d'enregistrement

Sélectionnez *Caméra 1* à *Caméra 4* dans le menu déroulant pour configurer le flux vidéo de la tête de caméra correspondante.

Stockage des enregistrements

Sélectionnez la **carte SD** ou le **partage réseau** comme mémoire d'enregistrement.

Activation de la programmation de l'enregistrement

Deux types de mode de programmation sont proposés : **Toujours** et **Uniquement pendant une période donnée**. Vous pouvez sélectionner **Toujours** pour activer en permanence l'enregistrement sur un support de stockage ou un stockage réseau. Vous pouvez également sélectionner un ensemble d'horaires dans la liste déroulante des plages horaires, cocher des jours de semaine spécifiques et configurer l'heure de début (heure:minute) et la période (heure:minute) pour activer l'enregistrement à certaines plages horaires. La plage de réglage de la durée est comprise entre 00:00 et 168:59.

Cliquez sur **Enregistrer** pour appliquer et enregistrer les paramètres.

Pour supprimer une programmation, sélectionnez-la dans la liste des programmations et cliquez sur **Supprimer**.

Désactiver le programme d'enregistrement

- Sélectionnez **Désactiver** pour mettre fin à la fonction d'enregistrement.
- Cliquez sur **Enregistrer** pour appliquer et enregistrer les paramètres.

Calendrier

Pour modifier les paramètres de programmation, sélectionnez **Système > Programmation**.

Schedule Profile

	Sun	Mon	Tue	Wed	Thu	Fri	Sat	Start Time	Duration
1	-	0	-	-	-	-	-	00:00	24:00
2	-	-	-	0	0	-	-	06:00	18:00
3	-	-	-	-	-	-	-	----	----
4	-	-	-	-	-	-	-	----	----
5	-	-	-	-	-	-	-	----	----
6	-	-	-	-	-	-	-	----	----
7	-	-	-	-	-	-	-	----	----
8	-	-	-	-	-	-	-	----	----
9	-	-	-	-	-	-	-	----	----
10	-	-	-	-	-	-	-	----	----

Edit Item Sun Mon Tue Wed Thu Fri Sat

Configuration des horaires

1. Sélectionnez une période dans la liste des périodes.
2. Cochez les cases des jours de semaine ci-dessous pour choisir les jours de semaine spécifiques.
3. Sélectionnez un mode horaire, Jour, Nuit ou Heure. Dans le mode Heure, spécifiez l'heure de début (heure:minute) et la durée (heure:minute) de l'activation des fonctions déclenchées par l'horaire. La plage de réglage de la durée est comprise entre 00:00 et 168:59.
4. Cliquez sur **Enregistrer** pour appliquer et enregistrer les paramètres.
Vous pouvez également cliquer sur **Supprimer** pour supprimer la période en surbrillance.

Mode temps

- **Jour**

Le profil de la caméra sera chargé lorsque le filtre de coupure IR est activé.

- **Nuit**

Le profil de la caméra sera chargé lorsque le filtre de coupure IR est désactivé.

- **Heure**

Elle indique l'heure de début et la durée de la programmation.

AVIS !

Les utilisateurs DOIVENT sélectionner **Par horaire** dans chaque page de réglage des fonctions pour activer la fonction d'horaire.

Emplacement du fichier (instantanés et enregistrements Web)

Pour modifier les paramètres d'emplacement des fichiers, sélectionnez **Système > Emplacement des fichiers**.

Vous pouvez spécifier un emplacement de stockage sur le PC ou sur le disque dur pour les instantanés et les enregistrements vidéo en direct. Le réglage par défaut est : C:\. Une fois le réglage confirmé, cliquez sur **Enregistrer**, et tous les instantanés et les enregistrements sur le web seront sauvegardés à l'emplacement désigné.

AVIS !

Assurez-vous que le chemin d'accès au fichier sélectionné contient des caractères valides tels que des lettres et des chiffres.

Voir l'information

Pour modifier les paramètres des informations sur la vue, sélectionnez **Système > Informations sur la vue**.

Cliquez sur **View Information**, un menu déroulant s'affiche avec des onglets tels que **Log File**, **User Information** et **Parameters**.

Fichier journal

Pour modifier les paramètres du fichier journal, sélectionnez **Système > Afficher les informations > Fichier journal**.

Cliquez sur l'onglet pour afficher le fichier journal du système. L'appareil enregistre le comportement du système et les informations relatives à l'appareil. Ces données peuvent être exportées pour une utilisation ultérieure. Cliquez sur **générer le fichier syslog** et la boîte de dialogue Enregistrer le fichier sous s'ouvre. Le nom du fichier par défaut correspond au nom du modèle et à l'adresse MAC : "Model Name-MAC-log.tgz". Sélectionnez la destination du fichier et cliquez sur **Save** pour exporter les données du journal.

AVIS !

La fenêtre de dialogue "Enregistrer le fichier sous" peut ne pas s'afficher immédiatement car la caméra a besoin d'un certain temps pour traiter les données d'enregistrement.

Informations sur l'utilisateur

Pour modifier les paramètres des informations sur l'utilisateur, sélectionnez **Système > Afficher les informations > Informations sur l'utilisateur**.

L'administrateur peut consulter les privilèges de chaque utilisateur (voir [Sécurité](#), p. 55). Les lignes des utilisateurs suivent cette syntaxe :

```
<nom de l'utilisateur> : <accès E/S>:<contrôle de la caméra>:<parler>:<écouter>
```

Exemple : <main-entrance> : 1:1:0:1

Valeurs pour <Accès E/S>, <Commande caméra>, <Parler> et <Écouter>:

- 1: fonction autorisée
- 0: fonction bloquée

AVIS !

Les privilèges de conversation et d'écoute seront définis indépendamment des capacités audio de la caméra.

Paramètres

Pour modifier les paramètres, sélectionnez **Système > Afficher les informations > Paramètre**.

Cliquez sur cet élément pour afficher les paramètres de l'ensemble du système, tels que les paramètres de la caméra, les informations sur le masque et les informations sur le réseau.

Paramètre par défaut

Pour modifier les paramètres par défaut, sélectionnez **Système > Défaut usine**.

Vous pouvez suivre les instructions de cette page pour réinitialiser la caméra aux paramètres d'usine par défaut si nécessaire.

Restauration complète

Cliquez sur **Restauration complète** pour rappeler les paramètres d'usine par défaut. Le système de caméra redémarre dans 30 secondes. L'adresse IP est rétablie par défaut. Après le redémarrage du système de caméra, reconnectez la caméra à l'aide de l'adresse IP par défaut. L'adresse IP par défaut est 192.168.0.250.

Restauration partielle

Cliquez sur **Restauration partielle** pour rappeler les paramètres d'usine par défaut (à l'exception des paramètres réseau). Le système de caméra redémarre dans 30 secondes. Actualisez la page du navigateur après le redémarrage du système de caméra.

AVIS !

L'adresse IP ne sera pas rétablie par défaut.

Redémarrage

Cliquez sur **Reboot (Redémarrer)** et le système de caméra redémarrera sans modifier les paramètres actuels. Actualisez la page du navigateur après le redémarrage du système de caméra.

Mise à jour du logiciel

Pour modifier les paramètres de mise à niveau du logiciel, sélectionnez **Système > Mise à niveau du logiciel**.

AVIS !

Assurez-vous que le fichier du logiciel de mise à niveau est disponible avant d'effectuer la mise à niveau du logiciel.

La procédure de mise à jour du logiciel est la suivante.

1. Cliquez sur **Parcourir** et localisez le fichier de mise à niveau, par exemple, "ulmage_userland".

AVIS !

Ne modifiez pas le nom du fichier de mise à niveau, sinon le système ne trouvera pas le fichier.

2. Choisissez un type de fichier dans le menu déroulant. Dans ce cas, sélectionnez "ulmage+userland.img".
3. Cliquez sur **Upgrade**. Le système se prépare alors à démarrer la mise à niveau du logiciel. Par la suite, une barre d'état de la mise à niveau s'affichera sur la page pour indiquer le processus de mise à niveau en cours. Une fois le processus de mise à niveau terminé, le visualiseur revient à la page **d'accueil**.
4. Fermez le navigateur vidéo.
5. Cliquez sur **Démarrer** et activez le **Panneau de configuration**. Dans la fenêtre qui s'affiche, double-cliquez sur **Ajouter ou supprimer des programmes**. Une fenêtre contenant la liste des **programmes en cours d'installation** s'ouvre. Dans la liste, sélectionnez le visualiseur et cliquez sur **Supprimer** pour désinstaller le programme existant.
6. Ouvrez un nouveau navigateur web et reconnectez-vous à la caméra. Les utilisateurs seront invités à télécharger la visionneuse. Une fois la visionneuse téléchargée et installée, la vidéo en direct sera disponible.

Maintenance

Pour modifier les paramètres de maintenance, sélectionnez **Système > Maintenance**.

Vous pouvez exporter les fichiers de configuration vers un emplacement spécifié et récupérer les données en téléchargeant le fichier de configuration vers la caméra.

Exporter des fichiers

Vous pouvez sauvegarder les paramètres du système en exportant un fichier de configuration (.bin) vers un emplacement spécifié pour une utilisation ultérieure. Cliquez sur **Exporter**, et la fenêtre contextuelle de téléchargement de fichier s'affiche. Cliquez sur **Enregistrer** et indiquez l'emplacement souhaité pour l'enregistrement du fichier de configuration.

Téléchargement de fichiers

Pour télécharger un fichier de configuration vers la caméra, cliquez sur **Parcourir** pour sélectionner le fichier de configuration, puis cliquez sur **Télécharger** pour le télécharger.

L'onglet "Streaming"

MOBOTIXMOVE System **Streaming** Recording Analytics Camera

Video Configuration

- Video Rotation
- Video Text Overlay
- Privacy Mask
- Video ROI
- Video ROI Encoding
- Streaming Protocol
- Audio

Stream 1 Default Save

Encoding: Yes

Encode Type: H.264

Resolution: 3840 x 2160

Rate Control: VBR

Quality: Enhanced

Profile: Main Profile

Framerate: 25

Bitrate: 12288

GOV Length: 60

Stream 2 Default Save

Encoding: Yes

Encode Type: H.264

Resolution: 720 x 480

Rate Control: VBR

Quality: Enhanced

Profile: Main Profile

Framerate: 25

Bitrate: 4096

GOV Length: 25

Stream 3 Default Save

Encoding: No

Stream 4 Default Save

Encoding: No

BNC

Support: Yes

Misc

Metadata Transmission: On data change Save

AVIS !

- Seul l'administrateur peut accéder à la page de configuration du **streaming**.
- La résolution prédéfinie et les autres paramètres varient en fonction du modèle de la caméra.

Configuration vidéo

Pour modifier la configuration vidéo, sélectionnez **Streaming > Video Configuration**.

Encodage

Pour les **flux 2 à 4**, sélectionnez **Oui** pour activer un flux et **Non** pour le désactiver.

Type d'encodage

Les formats de résolution vidéo disponibles sont H.265, H.264 et MJPEG. Vous pouvez sélectionner le type d'encodage préféré dans le menu déroulant.

Résolution

Le tableau suivant répertorie la résolution par défaut de la caméra.

Modèle de caméra IP		Résolution par défaut
2MP Low-Light Flush-Mount Video Analytics Speed Dome	Activation/désactivation de la fonction WDR	H.265/H.264 : 1920 × 1080 (30 ips)
Mx-SD2A-230-LL-FM-VA		+ MJPEG : 1080 × 720 (30 ips)

Taux de rafraîchissement

La fréquence d'images vidéo permet de régler le nombre d'images par seconde (ips) si nécessaire. Le réglage par défaut du flux 1 est de 30 images par seconde (NTSC) ou de 25 images par seconde (PAL). La plage de fréquence d'images maximale de chaque flux change en fonction de la résolution vidéo sélectionnée.

AVIS !

- Une faible fréquence d'images diminue la fluidité de la vidéo.
- Veuillez vous assurer que le taux de compression le plus élevé est supporté par le système avant de procéder à l'installation.

Profil

Vous pouvez définir le profil H.265/H.264 comme **profil élevé** ou **profil principal** en fonction des besoins de compression. Pour un même débit binaire, plus le taux de compression est élevé,

meilleure est la qualité de l'image. Le réglage par défaut est **Profil principal**.

Contrôle des taux

Les modes de débit binaire H.265/H.264 suivants sont pris en charge :

- **CBR (débit constant)**

Le débit binaire du flux vidéo sera fixe et constant afin de préserver la bande passante.

- **VBR (débit binaire variable)**

Le débit du flux vidéo varie en fonction de l'activité de l'environnement de surveillance afin d'obtenir une meilleure qualité d'image.

- **LBR (Low Bit Rate)**

Le LBR maintient un faible débit binaire et garantit une qualité d'image supérieure. Pour mettre en œuvre le contrôle LBR, il convient de configurer au préalable le niveau de compression et le GOV dynamique pour chaque flux.

- **Compression**

En fonction du domaine d'application actuel et du débit binaire du flux, sélectionnez le niveau de compression le plus approprié (élevé/moyen/faible).

- En réglant ce paramètre sur "**High**", le débit binaire sera considérablement réduit, mais la qualité de l'image risque de se dégrader en même temps.
 - En réglant ce paramètre sur **Bas**, le débit binaire restera stable et bas tout en conservant une qualité d'image élevée.

- **GOV dynamique**

En fonction de la quantité de mouvement dans la zone d'application, la longueur GOV de la vidéo sera ajustée dynamiquement pour réduire davantage le débit binaire, en particulier pour les scènes avec des changements mineurs. La longueur du GOV dynamique est comprise entre **la longueur du GOV** et **Max. GOV** (4094).

- Sélectionnez **Activé** et réglez **Max. GOV**. Cliquez ensuite sur **Enregistrer** pour activer le paramètre.
 - Si l'activité de la scène est faible ou nulle, réglez **Max. GOV** plus grand, la longueur GOV sera plus longue, ce qui se traduira par un débit binaire et une bande passante plus faibles.
 - S'il y a des changements dynamiques constants dans la scène, il est conseillé de régler la **longueur du GOV** et de désactiver le **GOV dynamique**.

Cliquez sur **Enregistrer** pour appliquer et enregistrer les paramètres.

Débit binaire

Le réglage par défaut du débit binaire H.265/H.264 pour le flux 1/2 est de 4096 kbit/s ; pour le flux 3/4, il est de 2048 kbit/s. La plage de réglage est comprise entre 64 et 20480 kbit/s, et le débit total ne doit pas dépasser 26624 kbit/s.

Longueur du GOV

Vous pouvez définir la longueur GOV pour déterminer la structure des trames (I-frames et P-frames) dans un flux vidéo afin d'économiser de la bande passante. Moins de bande passante est nécessaire si la longueur GOV est réglée sur une valeur élevée. Toutefois, plus la longueur GOV est courte, meilleure est la qualité vidéo.

Le paramètre par défaut pour les flux disponibles est 50. La plage de réglage de la longueur du GOV est comprise entre 1 et 4094.

Facteur Q (qualité) (MJPEG uniquement)

Le réglage par défaut du facteur Q de MJPEG est de 35 ; la plage de réglage va de 1 à 70.

Support BNC

La rubrique **Prise en charge BNC : (Oui/Non)** indique si la combinaison de résolution actuelle prend en charge la sortie BNC.

Si les utilisateurs souhaitent vérifier la vue de la caméra en connectant un moniteur BNC, veuillez configurer les paramètres de flux/résolution comme suit :

Flux	Résolution
Flux unique	Toutes les résolutions disponibles du flux 1
Double flux	(1) Flux 1 = Flux 2 ou (2) Flux 2 \leq D1
Triple flux	Cours d'eau 1 = Cours d'eau 2 = Cours d'eau 3
Quadruple flux	Cours d'eau 1 = Cours d'eau 2 = Cours d'eau 3 = Cours d'eau 4

Rotation de la vidéo

Fonction de rotation

Vous pouvez modifier le type d'affichage vidéo si nécessaire. Les types de rotation vidéo sélectionnables comprennent la vidéo miroir et la rotation de 90/180/270 degrés dans le sens des aiguilles d'une montre. Reportez-vous aux descriptions suivantes pour connaître les différents types de rotation vidéo.

- **Réflexion de l'image**

Sélectionnez **oui** dans le menu déroulant et l'image sera reflétée horizontalement.

- **Type de rotation**

Vous pouvez choisir 0, 90, 180 ou 270 degrés dans le menu déroulant pour faire pivoter l'image.

Cliquez sur **Enregistrer** pour appliquer et enregistrer les paramètres.

Superposition de texte vidéo

Vous pouvez sélectionner les éléments à afficher, notamment la date et l'heure, la chaîne de texte, le sous-titre et l'image, dans le volet de la vidéo en direct.

Type de recouvrement

Vous pouvez sélectionner au maximum trois éléments parmi quatre options, dont la date et l'heure, la chaîne de texte, le sous-titre et l'image, à afficher dans le volet vidéo en direct.

- **Inclure la date et l'heure**

Cochez la case pour activer l'affichage de la date et de l'heure dans le volet vidéo en direct et une fenêtre de superposition de texte vidéo s'affichera. Déplacez le curseur de la souris au centre de la fenêtre, puis cliquez et faites glisser la fenêtre jusqu'à la position d'affichage souhaitée. Vous pouvez choisir d'afficher la date, l'heure ou la date et l'heure dans le menu déroulant, et décider de la position d'alignement de la chaîne (gauche/droite).

■ Inclure une chaîne de texte

Cochez la case pour activer l'affichage de la chaîne de texte dans le volet vidéo en direct et une fenêtre de superposition de texte vidéo s'affichera. Déplacez le curseur de la souris au centre de la fenêtre, puis cliquez et faites glisser la fenêtre jusqu'à la position d'affichage souhaitée. Tapez le texte à afficher dans le champ de saisie et déterminez la position d'alignement de la chaîne (gauche/droite). La longueur maximale de la chaîne de texte est de 15 caractères alphanumériques.

■ Inclure le sous-titre

Cochez la case pour activer l'affichage des sous-titres dans le volet vidéo en direct et une fenêtre de superposition de texte vidéo s'affichera. Déplacez le curseur de la souris au centre de la fenêtre, puis cliquez et faites glisser la fenêtre jusqu'à la position d'affichage souhaitée. Tapez le texte à afficher dans le champ de saisie et déterminez la position d'alignement de la chaîne (gauche/droite). Vous pouvez définir un maximum de 5 sous-titres et la longueur maximale de chaque sous-titre est de 16 caractères alphanumériques.

■ Inclure l'image

Cochez la case pour activer l'affichage de l'image dans le volet vidéo en direct et une fenêtre de superposition de texte vidéo s'affichera. Placez le curseur de la souris au centre de la fenêtre, cliquez et faites glisser la fenêtre jusqu'à la position d'affichage souhaitée, puis décidez de la position d'alignement de la chaîne (gauche/droite).

Cliquez sur **Set** pour confirmer le réglage.

Réglage de l'incrustation de texte

Vous pouvez choisir la couleur de superposition du texte (noir, blanc, jaune, rouge, vert, bleu, cyan ou magenta) et la taille de superposition du texte (petite, moyenne ou grande) de l'affichage de la date et de l'heure/de la chaîne de texte/du sous-titre.

Cliquez sur **Set** pour confirmer le réglage.

Réglage de la superposition d'images

Les utilisateurs doivent enregistrer l'image sous forme de fichier BMP 8 bits ; la longueur doit être un multiple de 32 et la largeur un multiple de 4. La résolution maximale de l'image ne doit pas dépasser 32768 pixels.

Cliquez sur **Set** and **Upload** pour confirmer le réglage.

Protocole OCX vidéo

Pour modifier les paramètres du protocole vidéo OCX, sélectionnez **Streaming > Video OCX Protocol**.

Dans la page de configuration du **protocole Video OCX**, l'administrateur peut sélectionner RTP sur UDP, RTP sur RTSP (TCP), RTSP sur HTTP ou MJPEG sur HTTP, pour la diffusion en continu de médias sur le réseau. Dans le cas d'un réseau multicast, vous pouvez sélectionner le mode Multicast. Cliquez sur **Enregistrer** pour confirmer le réglage.

Les options de paramétrage du protocole Video OCX sont les suivantes :

- **RTP sur UDP/RTP sur RTSP (TCP) / RTSP sur HTTP/MJPEG sur HTTP**
- **Mode multidiffusion**
Entrez toutes les données requises, y compris l'**adresse vidéo du flux multicast 1~4 port multicast** et le **TTL multicast** dans chaque espace vide.

Cliquez sur **Enregistrer** pour appliquer et enregistrer les paramètres.

Audio (réglages du mode audio et du débit binaire)

Pour modifier les paramètres du mode audio, sélectionnez **Streaming > Audio**.

Dans cette page, l'administrateur peut régler le mode de transmission du son, les niveaux de gain audio et le débit binaire audio. Les paramètres permettant d'activer l'enregistrement du son sur la carte microSD/SD sont également disponibles.

Mode de transmission

- **Full-duplex (parler et écouter simultanément)**
En mode duplex intégral, les sites locaux et distants peuvent communiquer entre eux simultanément, c'est-à-dire que les deux sites peuvent parler et écouter l'autre côté en même temps.
- **Half-duplex (parler ou écouter, pas en même temps)**
En mode semi-duplex, le site local/éloigné ne peut parler ou écouter que l'autre site à la fois.
- **Simplex (conversation uniquement)**
En mode simplex, le site local/éloigné ne peut parler qu'à l'autre site.
- **Simplex (écoute uniquement)**
En mode écoute simple, le site local/éloigné ne peut qu'écouter l'autre site.

▪ Désactiver

Sélectionnez l'élément pour désactiver la fonction de transmission audio.

Réglage du gain du serveur

Permet de régler les niveaux de gain de l'entrée/sortie audio pour l'amplification du son. La valeur du gain d'entrée audio est réglable de 1 à 10. La valeur du gain de sortie audio est réglable de 1 à 6. Le son sera coupé si le gain audio est réglé sur "Mute".

Débit binaire

Les débits de transmission audio sélectionnables sont les suivants : 16 kbit/s, 24 kbit/s, 32 kbit/s, 40 kbit/s, uLAW (64 kbit/s), ALAW (64 kbit/s), AAC (128 kbit/s), PCM (128 kbit/s), PCM (256 kbit/s), PCM (384 kbit/s) et PCM (768 kbit/s). Un débit binaire plus élevé permet d'obtenir une meilleure qualité audio et nécessite une plus grande largeur de bande.

Cliquez sur **Enregistrer** pour appliquer et enregistrer les paramètres.

Type d'entrée

Le type d'entrée sélectionnable est **Line in**. Si l'entrée audio provient d'un appareil audio connecté via les connecteurs d'entrée audio, l'utilisateur doit sélectionner "Line in". Si l'entrée audio provient du microphone connecté via les connecteurs d'entrée audio, les utilisateurs doivent sélectionner "Mic externe" pour une meilleure qualité sonore.

Cliquez sur **Enregistrer** pour appliquer et enregistrer les paramètres.

Enregistrement vers le stockage

Sélectionnez **Activer** dans le menu déroulant pour activer l'enregistrement audio avec les vidéos sur la carte microSD/SD ou le NAS.

AVIS !

Si le débit choisi n'est pas compatible avec le lecteur, il n'y aura que du bruit au lieu du son pendant la lecture.

Cliquez sur **Enregistrer** pour appliquer et enregistrer les paramètres.

L'onglet "Caméra"

The screenshot displays the MOBOTIXMOVE web interface. At the top, there is a navigation bar with the logo and menu items: Home, System, Streaming, Camera, PTZ, and Logout. A language dropdown is set to English. On the left, a blue sidebar contains a list of camera settings: Exposure, White Balance, Picture Adjustment, Auto Focus Method, IR Function, Noise Reduction, HDR Type, Gamma HDR, Image Stabilizer, Digital Zoom, Profile, and TV System. Below this list is a button for 'HDR 2x shutter'. The main content area shows a live video stream of a train station platform with a blue and red train. The stream is labeled 'Stream 1' and has a timestamp of '08/05/2016 04:37'. Below the video feed is a control panel with buttons for ZOOM (WIDE, TELE, 1x zoom, x1), FOCUS (NEAR, FAR, AUTO, MANUAL, ZOOM), and IRIS (CLOSE, OPEN, RESET). There are also icons for PTZ control, a microphone, a camera, and a bell.

Exposition

Pour modifier les paramètres d'exposition, sélectionnez **Caméra > Exposition**.

L'exposition est la quantité de lumière reçue par le capteur d'image. Elle est déterminée par la largeur d'ouverture du diaphragme de l'objectif, la vitesse d'obturation et d'autres paramètres d'exposition. Ces éléments permettent de définir le fonctionnement de la fonction d'exposition automatique. Vous pouvez sélectionner l'un des modes d'exposition en fonction de l'environnement dans lequel vous travaillez. Chaque mode d'exposition est spécifié comme suit.

AVIS !

Les réglages disponibles et la plage de vitesses d'obturation varient en fonction de la combinaison objectif/capteur CMOS.

Mode automatique

■ Gain maximal

Le gain maximum peut être réglé pour réduire les bruits de l'image. Le gain maximal va de 1 dB à 24 dB, ou sélectionnez **Désactivé** pour désactiver la fonction. Le réglage par défaut est de 24 dB.

- **Iris automatique:** Dans ce mode, la caméra ajuste automatiquement l'iris en fonction de l'éclairage de l'environnement. La vitesse d'obturation minimale peut être réglée de 1/30 à 1 seconde (NTSC) ou de 1/25 à 1/1,5 seconde (PAL). Le contrôle automatique de gain (AGC) fonctionne automatiquement en fonction des conditions de luminosité du sujet.

- **Mode Priorité à l'iris:** La vitesse d'obturation minimale peut être réglée de 1/500 à 1/2 sec (NTSC) ou de 1/425 à 1/3 sec (PAL).

■ Réglage de la taille de l'iris

Vous pouvez également régler manuellement la taille du diaphragme en sélectionnant

Manuel. Cliquez sur et pour ajuster la taille de l'iris. Vous pouvez également régler manuellement la taille de l'iris en sélectionnant **Manuel**. Cliquez sur

et pour régler la taille de l'iris.

■ Vitesse d'obturation minimale

La vitesse d'obturation minimale peut être réglée de 1/30 à 1 seconde (NTSC) ou de 1/25 à 1/1,5 seconde (PAL).

- **Mode priorité à l'iris:** Dans ce mode, c'est le diaphragme qui a la priorité dans le contrôle de l'exposition. La taille du diaphragme est comprise entre 0 et 9, ou sélectionnez **Full open** pour ouvrir complètement le diaphragme. La vitesse d'obturation minimale peut être réglée de 1/30 à 1 seconde (NTSC) ou de 1/25 à 1/1,5 seconde (PAL).

■ Mode d'obturation automatique

Dans ce mode, la caméra ajuste automatiquement la vitesse d'obturation et la taille du diaphragme en fonction de l'intensité de la lumière. Ce mode est également efficace lorsqu'un objectif à diaphragme fixe est utilisé. La vitesse d'obturation minimale est configurable de 1/500 à 1 seconde (NTSC) ou de 1/425 à 1/1,15 seconde (PAL).

- **Mode priorité à la vitesse d'obturation:** Dans ce mode, c'est la vitesse d'obturation qui contrôle principalement l'exposition. La plage est configurable de 1/500 à 1/30 sec (NTSC) ou de 1/425 à 1/25 sec (PAL).

Mode manuel







Ce mode permet de sélectionner la vitesse d'obturation, la taille du diaphragme et la valeur du gain en fonction de l'éclairage ambiant. La vitesse d'obturation est comprise entre 1/67500 et 1 seconde (NTSC) ou entre 1/67500 et 1/1,5 seconde (PAL).

La taille du diaphragme est comprise entre 0 et 9, ou sélectionnez **Full open** pour ouvrir complètement le diaphragme. La valeur du gain est comprise entre 3 dB et 48 dB, ou sélectionnez **Désactivé** pour désactiver la fonction.

AVIS !

Le réglage de la **taille de l'iris** n'est disponible que pour les modèles équipés d'un objectif zoom.

AVIS !

Pour les modèles à objectif motorisé, le réglage de la taille de l'iris est différent. Pour régler la taille du diaphragme, cliquez sur , et la caméra détectera automatiquement la taille du diaphragme la mieux adaptée à l'environnement. Si nécessaire, les utilisateurs peuvent encore régler manuellement la taille de l'iris en sélectionnant  et . Il est également possible de cliquer sur  pour réinitialiser la taille de l'iris. La taille de l'iris sera réglée sur la plus grande. Vous pouvez ensuite ajuster manuellement la taille de l'iris en sélectionnant  et .

Balance des blancs

Pour modifier les paramètres de la balance des blancs, sélectionnez **Caméra > Balance des blancs**.

Un caméra doit trouver la température de couleur de référence, qui est une façon de mesurer la qualité d'une source lumineuse, pour calculer toutes les autres couleurs. L'unité de mesure de ce rapport est le degré Kelvin (K). Vous pouvez sélectionner l'un des modes de contrôle de la balance des blancs en fonction de l'environnement dans lequel vous travaillez. Le tableau suivant indique la température de couleur de certaines sources lumineuses à titre de référence.

Sources lumineuses	Température de couleur en K
Ciel nuageux	6 000 à 8 000
Soleil de midi et ciel dégagé	6,500
Éclairage domestique	2 500 à 3 000
Ampoule de 75 watts	2,820
Flamme de bougie	1 200 à 1 500

Mode automatique

Le mode Balance des blancs automatique convient aux environnements dont la source lumineuse a une température de couleur comprise approximativement entre 2700K et 7800K.

Mode ATW (Balance des blancs à suivi automatique)

Grâce à la fonction de suivi automatique de la balance des blancs, la balance des blancs d'une scène est automatiquement ajustée lorsque la température de couleur change. Le mode AWB.large convient aux environnements dont la source lumineuse a une température de couleur comprise approximativement entre 2500K et 10000K.

AWB.normal

Le mode AWB (Auto White Balance).normal convient aux environnements dont la source lumineuse a une température de couleur comprise approximativement entre 2700K et 7800K.

AWB.large

Avec la fonction AWB (Auto White Balance).large, la balance des blancs d'une scène est automatiquement ajustée lorsque la température de couleur change. Le mode AWB.large convient aux environnements dont la source lumineuse a une température de couleur comprise approximativement entre 2500K et 10000K.

AWB.all

Le mode AWB (Auto White Balance).all convient aux environnements dont la source lumineuse a une température de couleur inférieure à 2500K ou supérieure à 10000K.

Mode intelligent


Le mode Smart convient aux environnements comportant une seule couleur de fond fortement saturée, par exemple dans une forêt.

Une poussée


Avec la fonction One Push, la balance des blancs est ajustée et fixée en fonction de la scène que la caméra est en train de voir. Cette fonction est idéale pour les situations où les changements de scène sont minimes et où l'éclairage est continu. La fonction est adaptée aux sources lumineuses ayant n'importe quelle température de couleur. Suivez les étapes ci-dessous pour régler la balance des blancs.

Référence du menu

L'onglet "Caméra"

- Orientez la caméra vers la zone de surveillance.
- Sélectionnez **One Push** dans le menu de réglage de la balance des blancs
- Cliquez sur le bouton  pour ajuster la tonalité des couleurs des images en direct.

AVIS !

Dans ce mode, la valeur de la balance des blancs ne change pas en fonction de la scène ou de la source lumineuse. Par conséquent, les utilisateurs peuvent être amenés à réajuster la balance des blancs en cliquant à nouveau sur le bouton  lorsque cela est nécessaire.

Mode Smart Touch

Avec la fonction Smart Touch, vous pouvez sélectionner une zone de la scène de la caméra comme point de référence pour la balance des blancs. Veillez à ce que la couleur d'arrière-plan de la zone sélectionnée soit blanche. La fonction Smart Touch convient aux environnements dont le niveau de luminosité est inchangé.

Mode manuel

Dans ce mode, vous pouvez régler manuellement la valeur de la balance des blancs. Saisissez un nombre compris entre 0 et 249 pour "Rgain/Bgain" afin de régler l'éclairage rouge/bleu sur le volet vidéo en direct. Les paragraphes suivants décrivent plusieurs situations susceptibles de se produire lors du réglage manuel de la balance des blancs.

- L'image vidéo devient rougeâtre (comme l'image de gauche ci-dessous).
Plus la valeur de Rgain est élevée, plus l'image est rouge. Pour résoudre le problème, réduisez la valeur de Rgain, et l'image vidéo deviendra moins rougeâtre.



Reddish Image



Corrected White Balance

- L'image vidéo devient verdâtre (comme l'image de gauche ci-dessous). Plus la valeur de Rgain est faible, plus l'image est verte. Pour résoudre le problème, augmentez la valeur de Rgain, et l'image vidéo deviendra moins verdâtre.



Greenish Image



Corrected White Balance

- L'image vidéo devient bleuâtre (comme l'image de gauche ci-dessous). Plus la valeur de Bgain est élevée, plus l'image est bleue. Pour résoudre le problème, réduisez la valeur de Bgain, et l'image vidéo deviendra moins bleuâtre.



Bluish Image



Corrected White Balance

- L'image vidéo devient jaunâtre (comme l'image de gauche ci-dessous). Plus la valeur de Bgain est faible, plus l'image est jaune. Pour résoudre le problème, augmentez la valeur de Bgain, et l'image vidéo deviendra moins jaunâtre.



L'image suivante montre les changements de couleur généraux de la scène lorsque différentes combinaisons Rgain/Bgain sont appliquées.



Réglage de l'image

Pour modifier les paramètres de réglage de l'image, sélectionnez **Caméra > Réglage de l'image**.

- **Luminosité**

Le niveau de luminosité des images est réglable de -12 à +13. La valeur par défaut est 0.

- **Netteté**

Le niveau de netteté des images est réglable de +0 à +15. Les contours des objets sont accentués au fur et à mesure que le niveau de netteté augmente. La valeur par défaut est +4.

- **Contraste**

Le niveau de contraste des images est réglable de -6 à +19. La valeur par défaut est 0.

- **Saturation**

Le niveau de saturation des images est réglable de -6 à +19. La valeur par défaut est 0.

- **Hue**

Le niveau de teinte des images est réglable de -12 à +13, la valeur par défaut étant 0.

Style de couleur

Pour modifier les paramètres du style de couleur, sélectionnez **Caméra >Style de couleur**.

Le style de couleur peut ajuster automatiquement la luminosité, ce qui permet aux utilisateurs de sélectionner le meilleur mode de style de couleur en fonction de l'environnement d'exploitation.

- **Normal**

Le réglage par défaut est le mode normal.

- **Détail sombre Plus clair**

Ce mode augmente la luminosité des zones sombres de l'image.

- **Détail de la mise en évidence Plus de luminosité**

Ce mode augmente la luminosité des zones généralement éclairées de l'image.

Fonction IR

Pour modifier les paramètres de la fonction IR, sélectionnez **Caméra > Fonction IR**.

Fonction jour/nuit

Cet élément permet aux utilisateurs de définir l'action du filtre de coupure infrarouge et des voyants DEL infrarouges. Reportez-vous aux descriptions de chaque option ci-dessous pour sélectionner un mode approprié.

- **Automatique**

Ce mode permet à la caméra de décider quand elle doit retirer le filtre de coupure infrarouge. Pour plus d'informations, reportez-vous à la section [Seuil jour/nuit, p. 118](#)

- **Nuit**

Utilisez ce mode lorsque le niveau de luminosité de l'environnement est faible. Le filtre infrarouge est supprimé pour permettre à la caméra de fournir des images claires en noir et blanc.

- **Jour**

Sélectionnez ce mode pour activer le filtre infrarouge. Le filtre de coupure IR peut filtrer la lumière IR et permet à la caméra de fournir des images de haute qualité en couleur.

- **Capteur de lumière (par défaut)**

Dans ce mode, pour les caméras avec modules DEL IR intégrés, le capteur de lumière décidera de l'opportunité d'allumer ou d'éteindre les lumières DEL IR. Pour les caméras sans module IR, le capteur de lumière décidera de l'opportunité d'activer ou de désactiver le filtre de coupure IR.

- **Lumière allumée (modules DEL IR intégrés uniquement)**

Dans ce mode, les diodes électroluminescentes IR sont toujours allumées.

- **Lumière éteinte (modules DEL IR intégrés uniquement)**

Dans ce mode, les DEL IR sont toujours éteintes.

- **Smart**

Avec le mode intelligent, la caméra décide de l'opportunité de retirer le filtre de coupure IR. Le mécanisme du mode intelligent peut déterminer si la principale source de lumière est un éclairage IR. Si c'est le cas, le filtre de coupure infrarouge reste retiré (c'est-à-dire mode mono-chrome/nuit).

AVIS !

Il est recommandé de sélectionner le "mode intelligent" lorsque la caméra utilise un taux de zoom élevé pour les prises de vue rapprochées.

Seuil jour/nuit

Cet élément permet aux utilisateurs de définir le moment où la caméra doit passer du mode jour au mode nuit ou vice versa. La caméra détecte la luminosité environnante et la valeur seuil correspond au niveau de lumière. Lorsque la caméra détecte que le niveau de luminosité atteint le seuil défini, elle passe automatiquement en mode Jour/Nuit. La plage du niveau est comprise entre 0 et 10 (plus sombre = 0 ; plus lumineux = 10).

- **Mode nuit au mode jour** 

Plus la valeur est faible, plus la caméra bascule rapidement en mode Jour. La valeur par défaut est 7.

■ **Mode jour au mode nuit** 

Plus la valeur est élevée, plus la caméra passe tôt en mode Nuit. La valeur par défaut est 3.

AVIS !

Équipée de différents capteurs CMOS, l'heure à laquelle la caméra passe en mode Jour/Nuit peut également varier d'un modèle à l'autre, même si le seuil est réglé sur la même valeur.

Compensation de la lumière IR

Grâce à la fonction de compensation de la lumière infrarouge, la caméra peut éviter que l'objet central situé à proximité de la caméra ne soit trop lumineux lorsque les DEL infrarouges sont allumées.

AVIS !

La fonction de compensation de la lumière IR **n'** est **PAS** disponible lorsque la fonction de **réglage automatique de la fenêtre d'exposition** est activée.

Réduction du bruit

Pour modifier les paramètres de réduction du bruit, sélectionnez **Caméra > Réduction du bruit**.

L'appareil propose plusieurs options de **réduction du bruit** pour optimiser la qualité de l'image, en particulier dans des conditions de très faible luminosité.

3DNR

La fonction 3DNR (3D Noise Reduction) offre une qualité d'image optimisée, en particulier dans des conditions de très faible luminosité.

Différents niveaux de 3DNR sont proposés, notamment 3DNR Low, 3DNR Mid et 3DNR High. Un niveau plus élevé de 3DNR génère une réduction du bruit relativement plus importante.

2DNR

La fonction 2DNR (2D Noise Reduction) permet d'obtenir des images claires sans flou de bougé dans des conditions de très faible luminosité.

Sélectionnez "**on**" pour activer la fonction 2DNR ; sinon, sélectionnez "**off**" pour désactiver la fonction 2DNR.

CouleurNR

Dans un environnement sombre ou peu éclairé et lorsque la caméra est en mode couleur, la fonction ColorNR (réduction du bruit de couleur) permet d'éliminer le bruit de couleur.

Trois niveaux de ColorNR, à savoir Color Low, Color Mid et Color High, sont proposés. Le niveau le plus élevé de ColorNR génère une réduction du bruit relativement plus importante.

Désembuage

Cliquez sur **Caméra > Désembuer** et sélectionnez *Activé* pour améliorer les images de la caméra en cas de brouillard. Dans ce mode, la caméra applique une amélioration du contraste pour améliorer les couleurs des images.

Type HDR

Pour modifier les paramètres du type HDR, sélectionnez **Caméra > Type HDR**.

Le type HDR contrôle les performances de la caméra en basse lumière. Vous pouvez basculer entre le mode **normal** et le mode **linéaire**.

Gamma HDR

Pour modifier les paramètres Gamma HDR, sélectionnez **Caméra > Gamma HDR**.

La fonction Gamma HDR permet de résoudre les problèmes de contraste élevé ou de changement de lumière. Les différents niveaux de Gamma HDR sont *Bas*, *Moyen*, *Haut* et *Auto*. Sélectionnez le mode Gamma HDR approprié en fonction de la luminosité de la scène. Notez que du bruit d'image peut apparaître lors de l'activation de cette fonction.

AVIS !

Le mode Auto *n'* est **pas disponible** dans ces conditions :

- Le **système de télévision** a été réglé sur **Mode linéaire**
- Le **système TV** a été réglé sur le **mode HDR** et le **rapport d'obturation** sous **Type HDR** est réglé sur *Fixe*.

Stabilisateur d'image

Pour modifier les paramètres du stabilisateur d'image, sélectionnez **Caméra > Stabilisateur d'image**.

Grâce à la fonction de stabilisation de l'image, la caméra peut maintenir l'image stable et supprimer les effets de vibration sur les images causés par les vibrations externes.

AVIS !

- Le stabilisateur d'image n'est disponible que si le format vidéo du [Système de télévision, p. 123](#) a été réglé sur *WDR 2 Shutter*.
- Lorsque le stabilisateur d'image est activé, le champ de vision est réduit de manière perceptible, à la fois horizontalement et verticalement. Cela est dû à l'algorithme de stabilisation de la caméra, qui a besoin d'environ 10 % de l'image de chaque côté pour détecter les mouvements de l'image et cette partie ne peut pas être utilisée dans l'image finale.

Suivez les instructions ci-dessous pour activer la fonction.

1. Sélectionnez **Activé** dans la liste déroulante **Stabilisateur** pour activer la fonction Stabilisateur d'image.
2. Sélectionnez **On** dans le menu déroulant **Auto Calibration** pour activer la fonction d'étalonnage automatique.
3. Les utilisateurs peuvent également cliquer sur le bouton **Calibrer** pour effectuer un étalonnage manuel. Veillez à ne pas bouger la caméra pendant 3 secondes pour garantir la précision de l'étalonnage.

Pour désactiver la fonction, sélectionnez **Off** dans la liste déroulante **Stabilizer**.

AVIS !

- N'utilisez PAS les fonctions PTZ lorsque vous activez l'étalonnage manuel.
- La fonction Zoom numérique et la fonction Masque de confidentialité/Facteur de zoom sont désactivées lorsque la fonction Stabilisateur d'image est activée.

Cliquez sur **Enregistrer** pour appliquer et enregistrer les paramètres.

Zoom numérique



Pour modifier les paramètres du zoom numérique, sélectionnez **Caméra > Zoom numérique**. Sélectionnez **Activé** pour activer le zoom numérique, et **Désactivé** pour désactiver la fonction.


Profil

Pour modifier les paramètres du profil de la caméra, sélectionnez **Caméra > Profil**.

Le profil de caméra permet aux utilisateurs de configurer les paramètres d'image souhaités pour des environnements spécifiques avec des horaires différents. Vous pouvez configurer jusqu'à 10 ensembles de paramètres de caméra sous l'onglet Caméra. Pour activer cette fonction, les utilisateurs doivent configurer les horaires à l'avance. Reportez-vous à la section Horaire pour plus de détails sur la configuration de l'horaire. Ensuite, suivez les étapes ci-dessous pour configurer un profil de caméra.

Configuration du profil de la caméra

1. Dans l'onglet "Caméra", configurez les paramètres de la caméra, tels que la balance des blancs, le réglage de l'image, etc., à l'exception du système TV.
2. Cliquez sur Profil et le menu de réglage s'affiche. Sélectionnez un numéro dans le menu déroulant Num.
3. Saisissez un nom pour le profil dans le champ Nom.
4. Cliquez sur  sous le champ Name (Nom). La configuration de la caméra est enregistrée et appliquée au profil. Un profil de caméra est maintenant créé et enregistré.
5. Sélectionnez un profil dans le menu déroulant Num.
6. Cochez la case Par horaire. Cochez le(s) programme(s) souhaité(s) dans le menu déroulant Programme. Plusieurs horaires peuvent être appliqués à un même profil.
7. Cliquez sur  ci-dessous .
8. Suivez les étapes ci-dessus pour définir les autres profils.

L'appareil change alors automatiquement de profil en fonction de la programmation. Vous pouvez également sélectionner manuellement un numéro dans le menu déroulant Num. Cliquez ensuite sur , la caméra chargera et appliquera les paramètres du profil.

AVIS !

Si l'utilisateur souhaite régler les paramètres de la caméra sur les valeurs par défaut, sélectionnez **Normal** dans le menu déroulant Num. L'appareil commence à charger les valeurs par défaut.

AVIS !

Les utilisateurs DOIVENT définir le paramètre de la caméra du dernier profil comme paramètre par défaut. Ainsi, en cas d'écart entre les programmes, la caméra appliquera le paramètre du dernier profil.

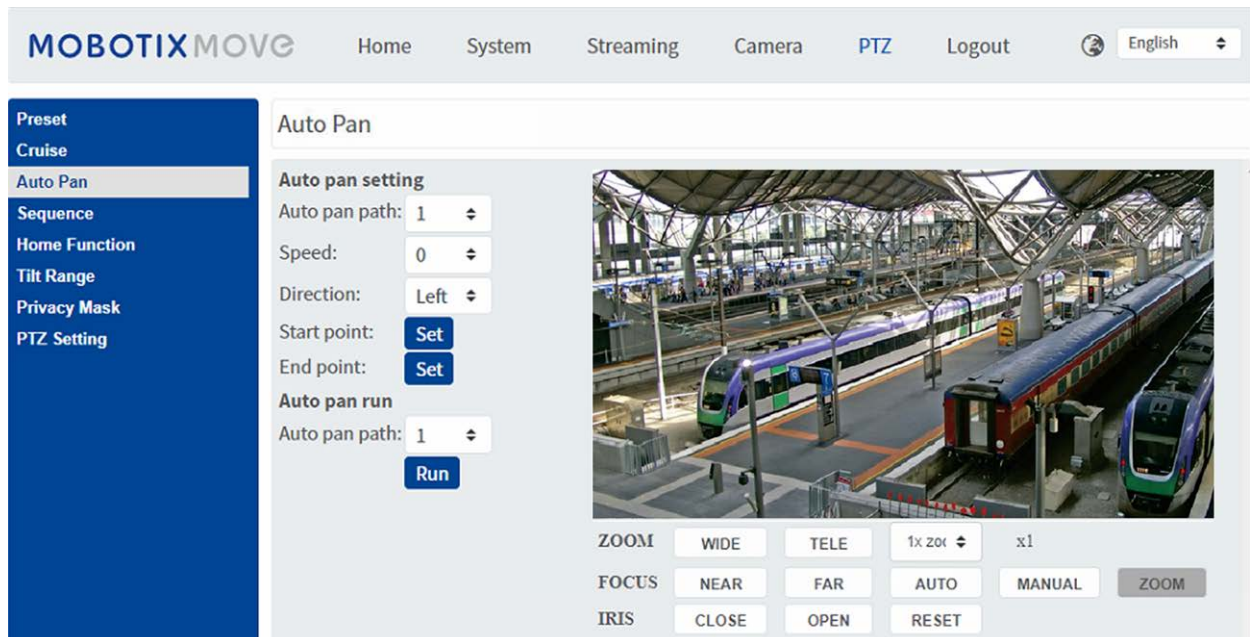
Système de télévision

Pour modifier les paramètres du système TV, sélectionnez **Caméra > Système TV**.

Sélectionnez le format vidéo correspondant au système de télévision actuel dans le menu déroulant. Le tableau suivant présente les formats vidéo disponibles pour différents types de modèles. Les formats vidéo pris en charge pour chaque modèle sont indiqués par "✓".

Format vidéo	2MP Low-Light Flush-Mount Video Analytics Speed Dome	
NTSC	30 ips	✓
	WDR 2 Obturateur	✓
PAL	25 ips	✓
	WDR 2 Obturateur	✓

L'onglet "PTZ"



MOBOTIXMOVE Home System Streaming Camera **PTZ** Logout English

Preset
Cruise
Auto Pan
Sequence
Home Function
Tilt Range
Privacy Mask
PTZ Setting

Auto Pan

Auto pan setting
Auto pan path: 1
Speed: 0
Direction: Left
Start point: Set
End point: Set
Auto pan run
Auto pan path: 1
Run

ZOOM WIDE TELE 1x zoom x1
FOCUS NEAR FAR AUTO MANUAL ZOOM
IRIS CLOSE OPEN RESET

Présélection

Pour modifier les points de présélection, sélectionnez **PTZ > Préréglage**.

L'appareil prend en charge jusqu'à 256 points de présélection. Veuillez vous référer aux instructions ci-dessous pour définir un point de présélection.

Réglage de la présélection

Suivez les étapes pour définir un point de présélection.

1. Déplacez le curseur sur le volet d'affichage en direct.
2. Cliquez avec le bouton gauche de la souris et faites glisser le pointeur rouge à l'aide des commandes PTZ jusqu'à la position souhaitée, puis réglez le zoom fin/le rapport de mise au point.
3. Attribuez un numéro à la position actuelle à partir de la liste déroulante Numéro (cliquez sur le bouton **Prépage** ou **Page suivante** pour atteindre les numéros 1 à 256), et saisissez son nom descriptif.
4. Cliquez sur **Définir** pour enregistrer les paramètres.

Présélection Go

Pour que la caméra se déplace vers une position prédéfinie spécifiée, sélectionnez le point de prédéfinition dans la liste des prédéfinitions (cliquez sur le bouton **PrePage** ou **NextPage** pour accéder aux prédéfinitions 1 à 256). L'caméra se déplace vers la position cible.

Croisière

Pour modifier la programmation de la vitesse de croisière, sélectionnez **PTZ > Vitesse de croisière**. La caméra prend en charge jusqu'à huit chemins de croisière. Veuillez suivre les instructions ci-dessous pour la configuration du chemin de croisière.

Réglage de la croisière

Reportez-vous aux étapes ci-dessous pour configurer un trajet de croisière.

1. Sélectionnez un numéro de chemin dans la liste déroulante.
2. Déplacez le curseur sur le volet d'affichage en direct et déplacez la caméra sur la vue souhaitée (commandes PTZ) comme point de départ d'un chemin de croisière.
3. Cliquez sur le bouton **Set** de **Record Start** et commencez à programmer le chemin de croisière à l'aide des commandes PTZ.
4. Une fois la programmation terminée, cliquez sur le bouton **Set (Définir)** de **Record End (Fin de l'enregistrement)** pour terminer l'enregistrement du trajet de croisière.

Course de croisière

Sélectionnez le chemin de croisière spécifié dans la liste déroulante, cliquez sur le bouton **Exécuter** et la caméra commencera à se déplacer comme elle l'a enregistré.

Pour afficher la navigation de la caméra en mode plein écran, placez le curseur sur le volet d'affichage en direct, cliquez avec le bouton droit de la souris et cliquez avec le bouton gauche de la souris pour sélectionner **Plein écran**. Vous pouvez alors afficher la navigation de la caméra en plein écran.

Pour arrêter une trajectoire de croisière, il suffit de déplacer le curseur dans le volet d'affichage en direct et de déplacer la caméra dans n'importe quelle direction.

Auto Pan

Pour modifier la programmation du panoramique automatique, sélectionnez **PTZ > Auto Pan**.

La caméra prend en charge jusqu'à quatre chemins d'Auto Pan. Veuillez vous référer aux instructions ci-dessous pour définir un chemin Auto Pan.

Réglage du panoramique automatique

Suivez les étapes pour configurer une trajectoire Auto Pan.

1. Sélectionnez un numéro de chemin dans la liste déroulante.
2. Sélectionnez le rapport de vitesse dans la liste déroulante **Vitesse**; le rapport de vitesse va de 0 (faible) à 3 (rapide).
3. Dans la liste déroulante **Direction**, choisissez d'exécuter la trajectoire de panoramique automatique dans le sens droite/gauche.
4. Déplacez le curseur sur le volet d'affichage en direct et déplacez la caméra sur la vue souhaitée en tant que point de départ d'une trajectoire de panoramique automatique.
5. Cliquez sur le bouton **Définir le point de départ** et la vue actuelle sera automatiquement enregistrée comme point de départ de la trajectoire du panoramique automatique.
6. Déplacez la caméra vers une autre position souhaitée comme point final de la trajectoire de panoramique automatique.
7. Cliquez sur le bouton **Set (Définir) de End Point (Point final)** pour enregistrer le réglage.

AVIS !

Le rapport de zoom du point de départ d'un panoramique automatique reste le même tout au long de la trajectoire.

Auto Pan Run

Sélectionnez le chemin de panoramique automatique spécifié dans la liste déroulante, cliquez sur le bouton **Run (Exécuter)** et la caméra commencera à se déplacer horizontalement comme enregistré.

Pour afficher le panoramique de la caméra en mode plein écran, placez le curseur sur le volet d'affichage en direct, cliquez avec le bouton droit de la souris et cliquez avec le bouton gauche pour sélectionner **Plein écran**. Vous pouvez alors visualiser la navigation de la caméra en plein écran.

Pour arrêter l'exécution d'une trajectoire panoramique automatique, il suffit de déplacer le curseur sur le volet d'affichage en direct et de déplacer la caméra dans n'importe quelle direction.

Séquence

Pour modifier la programmation de la ligne de séquence, sélectionnez **PTZ > Séquence**.

La caméra prend en charge jusqu'à huit lignes de séquence ; chaque ligne de séquence comprend jusqu'à 64 points de pré-réglage. Veuillez vous référer aux instructions ci-dessous pour programmer une ligne de séquence.

AVIS !

Avant d'activer cette fonction, les utilisateurs doivent prédéfinir au moins deux points de pré-sélection.

Réglages de la séquence

Cliquez sur le bouton **Editer** de **Sequence Setting** pour accéder au menu.

▪ Ligne de séquence

Sélectionnez le nombre de lignes de séquence à définir dans la liste déroulante située en haut du menu Sequence Setting.

▪ Points de présélection séquentiels

Configurer chaque point de pré-réglage de la ligne de séquence programmée dans l'ordre. Sélectionnez un point de pré-réglage dans la liste **Name** pour le nombre spécifié de points de pré-réglage et entrez le temps d'attente (0 à 127) et la vitesse (0 à 14) dans les champs correspondants. Une fois le réglage séquentiel des points de pré-réglage terminé, cliquez sur le bouton **Save (Enregistrer)** en haut du menu Sequence setting (Réglage de la séquence).

Exécution de la séquence

Sélectionnez la ligne de séquence spécifiée dans la liste déroulante, cliquez sur le bouton **Go** et la caméra commencera à avancer dans chaque scène de manière séquentielle, comme programmé.

Pour visualiser la caméra exécutant une ligne de séquence en mode plein écran, déplacez le curseur sur le volet d'affichage en direct, cliquez avec le bouton droit de la souris et cliquez avec le bouton gauche de la souris pour sélectionner **Plein écran**. Vous pouvez alors visualiser la navigation de la caméra en plein écran.

Pour arrêter le déroulement de la ligne de séquence, il suffit de déplacer le curseur vers le volet d'affichage en direct et de déplacer la caméra dans n'importe quelle direction.

Fonctionnement à domicile

Pour modifier les paramètres d'accueil, sélectionnez **PTZ > Fonction d'accueil**.

Vous pouvez définir un mode de fonctionnement pour assurer une surveillance constante. Si la caméra reste inactive pendant un certain temps, la fonction sélectionnée est automatiquement activée ; il s'agit de la fonction Accueil. La fonction Accueil permet une surveillance constante et précise afin d'éviter que la caméra ne reste inactive ou ne manque des événements.

Home Setting

■ Interrupteur

Sélectionnez **On** ou **Off** pour activer ou désactiver la fonction Home. Cliquez ensuite sur le bouton **Set** pour appliquer le réglage.

■ Heure

Dans ce contexte, le temps représente la durée d'inactivité de la caméra avant l'exécution d'un point prédéfini/d'une ligne de croisière/d'une trajectoire de panoramique automatique/d'une ligne de séquence. Lorsque la fonction Accueil est activée, la caméra commence à décompter le temps d'inactivité, puis exécute l'action prédéfinie à l'expiration du temps. La durée est comprise entre 1 et 128 minutes ; spécifiez-la dans le champ.

Cliquez sur **Définir** pour enregistrer les paramètres.

■ Type et ligne

Sélectionnez un type d'action Home (point de préréglage/ligne de croisière/chemin de panoramique automatique/ligne de séquence) et spécifiez le nombre de points de préréglage/lignes de croisière/chemins de panoramique automatique/lignes de séquence dans les listes déroulantes **Type** et **Ligne**.

Cliquez sur le bouton **Définir** pour enregistrer les paramètres de la maison.

Plage d'inclinaison

Pour modifier les paramètres de la plage d'inclinaison, sélectionnez **PTZ > Plage d'inclinaison**.

L'angle d'inclinaison de la caméra est réglable de -20° au minimum à $+100^{\circ}$ au maximum. Saisissez les angles d'inclinaison minimum et maximum souhaités dans les champs correspondants.

Cliquez sur le bouton **Set (Définir)** pour enregistrer les paramètres de l'angle d'inclinaison.

Masque de confidentialité

Pour modifier les masques de confidentialité, sélectionnez **PTZ > Masque de confidentialité**.

La fonction de masque de confidentialité vise à éviter toute surveillance intrusive. Lors de la définition d'un masque, il est conseillé de le définir au moins deux fois plus grand (hauteur et largeur)

que l'objet masqué. La caméra prend comme point de départ le centre de la vue sélectionnée. Il est donc conseillé de placer l'objet/la région cible presque au centre de la scène.

Réglage du masque

■ Interrupteur

Sélectionnez **On** ou **Off** pour activer ou désactiver la fonction de masque de confidentialité. Cliquez sur le bouton **Définir** pour appliquer le réglage.

■ Couleur

Sélectionnez une couleur dans la liste déroulante **Couleur** pour le masque de confidentialité spécifié. Cliquez sur le bouton **Définir** pour appliquer le paramètre.

■ Numéro de masque (1~20)

Spécifiez le numéro du masque de confidentialité programmé dans le champ de saisie.

■ Facteur de zoom

Normalement, un masque de confidentialité est repositionné et redimensionné pour couvrir la zone masquée lorsque les fonctions panoramique/inclinaison/zoom sont utilisées. Le facteur de zoom permet aux utilisateurs de masquer le masque si le taux de zoom est inférieur au taux d'origine.

Par exemple, lorsque le masque de confidentialité est défini à un certain taux de zoom (par exemple 5x), le masque de confidentialité sera redimensionné lorsque la caméra effectuera un zoom avant (par exemple de 5x à 20x) ; cependant, lorsque la caméra effectuera un zoom arrière (par exemple de 5x à 2x), le masque de confidentialité sera masqué. Sélectionnez **Activé** ou **Désactivé** pour activer ou désactiver la fonction Facteur de zoom. Procédez comme suit pour configurer un masque de confidentialité.

1. Réglez le commutateur sur **On** et cliquez sur le bouton **Set** pour activer la fonction de masque de confidentialité.
2. Sélectionnez une couleur pour le masque dans la liste déroulante **Couleur** et cliquez sur le bouton **Définir** pour appliquer le paramètre de couleur.
3. Spécifiez un nombre pour le masque, par exemple 17. Si le facteur de zoom est nécessaire, sélectionnez **Activé** pour activer cette fonction. Cliquez ensuite sur le bouton **Ajouter** et un masque de confidentialité s'affichera dans le volet vidéo en direct à droite.
4. Pour déplacer le masque à l'endroit prévu, placez le curseur de la souris au centre du masque, puis cliquez et faites glisser.
5. Pour modifier la forme et la taille du masque, cliquez sur n'importe quel bord du masque et dessinez-le vers l'extérieur/l'intérieur.
6. Si nécessaire, réglez le zoom, la mise au point et les diaphragmes.

7. Cliquez sur le bouton **Définir** pour enregistrer et appliquer le réglage. Le masque de confidentialité s'affiche dans la couleur définie précédemment.

Si vous souhaitez modifier le masque précédemment défini, entrez le numéro du masque dans le champ de saisie Masque (1~20) et cliquez sur le bouton **Modifier**. L'appareil se rend à l'emplacement défini et affiche le masque. Vous pouvez ensuite suivre les étapes 4 à 6 pour modifier le masque. Pour annuler l'édition du masque, il suffit de cliquer sur le bouton **Retour** pour quitter l'édition.

Nettoyage du masque

Pour supprimer un masque de confidentialité existant, sélectionnez-le dans la liste déroulante et cliquez sur le bouton **Effacer**. Le masque de confidentialité sélectionné disparaît.

Réglage PTZ

Pour modifier les paramètres PTZ, sélectionnez **PTZ > Paramètres PTZ**.

Retourner (Image Flip)

Vous pouvez suivre un objet en continu lorsqu'il passe sous la caméra en réglant **Flip** sur le **mode M.E.** (mode mécanique) ou sur le **mode Image de retournement numérique** :

- **Mode M.E.**

Le M.E. est une opération mécanique standard. Lorsque la caméra s'incline jusqu'à l'angle maximal, elle effectue un panoramique de 180°, puis continue à s'incliner pour continuer à suivre les objets.

- **Mode image**

Le mode de retournement de l'image numérique permet de suivre les objets de manière transparente. Par rapport au **mode M.E.**, il n'y a pratiquement pas de retard perceptible.

AVIS !

- Le réglage du **basculement** n'est contrôlé que manuellement. Si une position pré-réglée ou un point pour une autre fonction (par exemple une séquence) est défini dans la position qui ne peut être atteinte que par le mouvement FLIP, lorsque la fonction Flip est désactivée, la position ne peut plus être atteinte.
- Pour que la caméra s'incline dans une plage spécifique, par exemple de -10° à +100° ou de -10° à +190°, veuillez vous rendre sur la page de réglage de la **plage d'inclinaison** pour définir la plage d'angle d'inclinaison. Sinon, la caméra s'inclinera à 90° par défaut.

La vitesse par le zoom

Cette fonction permet à la caméra d'ajuster automatiquement la vitesse du panoramique et de l'inclinaison par l'algorithme interne lorsque le rapport de zoom est modifié. La vitesse de rotation ralentit à mesure que le rapport de zoom augmente. Cliquez sur le bouton **Set** pour enregistrer le réglage.

Calibrage automatique (retour servo)

Intégrant la technologie Servo Feedback, la caméra se calibre et revient précisément à la position précédente sans se bloquer lorsque la déviation du pivot du dôme est détectée. Sélectionnez **On** et cliquez sur le bouton **Set** pour activer le réglage.

Régler le zéro de la casserole

Cliquez sur le bouton **Set** pour définir la position actuelle de la caméra comme point de départ du panoramique (0 degré).

Cliquez sur **Enregistrer** pour appliquer et enregistrer les paramètres.


Annexe A : Installation des composants UPnP

Veillez suivre les instructions ci-dessous pour installer les composants UPnP sur les ordinateurs Windows.

1. Sous Windows, allez dans **Démarrer**, cliquez sur **Panneau de configuration**, puis double-cliquez sur **Ajout/Suppression de programmes**.
2. Cliquez sur **Ajouter/Supprimer des composants Windows** dans la page **Ajout/Suppression de programmes**.
3. Sélectionnez **Services de mise en réseau** dans la liste des composants de la fenêtre Assistant Composants de Windows, puis cliquez sur **Détails**.
4. Sélectionnez **UPnP User Interface** dans la liste des sous-composants de Networking Services, puis cliquez sur **OK**.
5. Cliquez sur **Suivant** dans la fenêtre de l'Assistant Composants Windows.
6. Cliquez sur **Terminer** pour achever l'installation.

Annexe B : Conversion des adresses IP de décimales en binaires

Suivez l'exemple ci-dessous pour convertir les adresses IP en nombres binaires. Utilisez la calculatrice de l'ordinateur pour la conversion : **Démarrer** > **Tous les programmes** > **Accessoires** > **Calculatrice**.

- Windows 7/8 : Cliquez sur **View** dans la calculatrice et cliquez sur **Programmer**.
- Windows 10/11 : Cliquez sur le bouton de menu  et sélectionnez **Programmer**.

L'exemple ci-dessous montre comment convertir 192.168.2.81 en nombres binaires.

1. Sur la gauche de la calculatrice, sélectionnez **Dec**, puis entrez le premier nombre décimal de l'adresse IP, "192". Sélectionnez **Bin** et le nombre sera converti en nombre binaire. Répétez la même procédure avec le reste des nombres décimaux. N'oubliez pas de sélectionner **Dec** avant d'entrer le nombre décimal suivant. Sinon, il est impossible d'entrer un nombre décimal. Le tableau ci-dessous montre la représentation binaire de chaque nombre décimal.

Nombres décimaux Nombres binaires

192	11000000
-----	----------

168	10101000
-----	----------

2	10
---	----

81	1010001
----	---------

2. Chaque nombre binaire doit comporter huit chiffres. Si un nombre binaire n'a pas huit chiffres, ajoutez des zéros jusqu'à ce qu'il en ait huit. Le nombre binaire de chaque nombre décimal doit être le suivant.

Nombres décimaux Nombres binaires

192	11000000
-----	----------

168	10101000
-----	----------

2	00000010
---	-----------------

81	01010001
----	-----------------

Par conséquent, la représentation binaire de l'adresse IP 192.168.2.81 est

11000000.10101000.00000010.01010001.

Annexe C : Liste des ports IP ouverts/fermés

Les tableaux suivants répertorient les ports pour les protocoles IP TCP et UDP sur les caméras MOBOTIX MOVE.

Protocole TCP

Numéro de port	Service	Standard
Numéro de port	Service	Standard
80	HTTP	ouvert
443	HTTPS	ouvert
554	RTSP	ouvert
5555	UPnP	ouvert

Protocole UDP

Numéro de port	Service	Standard
68	DHCP	ouvert
161	SNMP	fermé
1900	UPnP	ouvert
3702	ONVIF Sonde	ouvert
5353	Bonjour à tous	ouvert
6666	Device Search (outil de recherche Dynacolor)	ouvert
15070	conversation audio (RTP du PC à l'IPCam)	fermé
15071	audio talk (RTCP)	fermé
18890	stream1 video multicast RTP port	ouvert
18891	stream1 video multicast RTCP port	ouvert
18900	stream2 video multicast RTP port	ouvert
18901	stream2 video multicast RTCP port	ouvert
18910	stream3 video multicast RTP port	ouvert

Numéro de port	Service	Standard
18911	stream3 video multicast RTCP port	ouvert
18920	stream4 video multicast RTP port	ouvert
18921	stream4 video multicast RTCP port	ouvert
18930	port RTP multicast audio	ouvert
18931	port audio multicast RTCP	ouvert
18940	métadonnées port RTP multicast	ouvert
18941	meta-data multicast RTCP port	ouvert
19800	Système MxMessage	ouvert


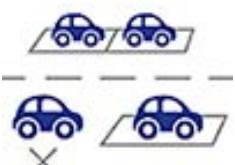
Informations sur l'assistance technique

Cette section contient les informations suivantes :

Spécifications techniques	138
Spécifications DORI	145

Spécifications techniques

Analyse vidéo DNN Edge de haute qualité

Comptage	Intrusion	Objets retirés	Sabotage	Reconnaissance des visages
				
Objets abandonnés	Véhicule arrêté	Mauvaise direction	Délit de fuite	ALPR
				

La dernière technologie de vision par ordinateur rend le moteur de traitement vidéo accéléré par DNN efficace à la périphérie. Ce moteur intégré offre une grande précision, un suivi des objets en temps réel et 10 fonctions d'analyse vidéo (basées sur le DNN), notamment l'ALPR et la reconnaissance des visages humains. En outre, il permet la détection simultanée de plusieurs objets.

Informations sur le produit

Nom du produit	2MP Low-Light Flush-Mount Video Analytics Speed Dome
Code de commande	Mx-SD2A-230-LL-FM-VA

Conception du matériel

Processeur	Ambarella CV25 (quadruple cœur ARM® Cortex®-A53, 1 GHz)
Mémoire	RAM : 512 Mo FLASH : 256 Mo
Capteur d'image	2MP CMOS progressif 1/2,8" IMX662 (SONY STARVIS 2)
Pixels effectifs (utilisés)	1920x1080 (2MP)

Objectif

Éclairage minimum	Couleur : 0,01 Lux N/B : 0,001 lux F1.6, AGC=on, 30 IRE, 1/1 s
Caractéristiques de l'objectif	Objectif zoom : Zoom, Auto Focus, P-IRIS, Auto-IRIS Longueur focale : 4,3 à 129 mm Ouverture : F1.6 - F4.7 Champ de vision horizontal : 59,3° (large), 2,3° (télé) Champ de vision vertical : 34,9° (grand angle), 1,4° (télé)

Caméra

Vitesse d'obturation (Auto)	1 à 1/10000 s
Vitesse d'obturation (manuelle)	WDR : 1/37500 s Linéaire : 1/75000 s
Mode priorité à la vitesse	Jusqu'à 1/45 s
Taux de rafraîchissement (maximum)	WDR activé/désactivé: H.265/H.264 : 2MP@30 ips MJPEG : 1080p@30 ips
Gain automatique	Gain min : 3 dB, gain max : 48 dB, taille du pas : 3
WDR	Jusqu'à 130 dB
Stabilisateur d'image élec. (EIS)	Oui
Suivi automatique des objets	Activé/Désactivé (algorithme DNN basé sur les objets : humains/-véhicules sélectionnables)
Zoom	Optique : 30x, numérique : 10x
Paramètres de l'image	Couleur, luminosité, netteté, contraste, balance des blancs, contrôle de l'exposition, 2DNR, 3DNR, NR par mouvement, masquage, superposition de texte
Rotation de l'image	90°, 180°, 270°
Retour d'information sur le servo	Oui

Caractéristiques PTZ

Positions prédéfinies	Jusqu'à 256 positions, 1 position d'accueil
Séquences	Jusqu'à 8 séquences de 64 positions prédéfinies chacune
Chemins de croisière	Jusqu'à 8
Chemins de panoramique automatique	Jusqu'à 4
Position de l'affichage	Les degrés de panoramique et d'inclinaison peuvent être affichés dans l'image en direct
Gamme Pan	360° sans fin
Plage d'inclinaison	De -10° à +100°.
Vitesse panoramique	Vitesse panoramique manuelle : 0,1°-90°/s Vitesse panoramique prédéfinie : 400°/s
Vitesse d'inclinaison	Vitesse d'inclinaison manuelle : 0,1°-55°/s Vitesse d'inclinaison prédéfinie : 300°/s
Commande par joystick/clavier	Protocoles RS485 DSCP, Pelco-D et Pelco-P
Analyse vidéo	Les préréglages peuvent être combinés avec une fonction d'analyse vidéo intégrée sélectionnable.

Codec vidéo

Compression/encodage	H.265/H.264/MJPEG
Diffusion vidéo	Jusqu'à 4 flux configurables individuellement en H.264/H.265/MJPEG ; résolution, fréquence d'images, bande passante LBR/VBR/CBR configurables en H.265/H.264.

Codec audio

Compression/encodage	G.711/G.726/AAC/LPCM
Diffusion vidéo	Bi-directionnel

Entrée audio	Entrée de ligne Max. 2,28 V _{pp} pour le signal de ligne Impédance d'entrée : 33 kΩ
Sortie audio	Sortie de ligne Résistance de sortie : 220 Ω Tension de sortie : 1 V _{rms}

Caractéristiques de la cybersécurité

Protection par mot de passe	Oui (y compris le changement "forcé" du mot de passe lors de la configuration initiale)
Filtrage des adresses IP	Oui (pour restreindre l'accès non autorisé sur la base des adresses IP)
Contrôle d'accès au réseau IEEE 802.1X	Oui (pour une sécurité réseau et une authentification avancées)
Authentification Digest	Oui (pour l'authentification sécurisée de l'utilisateur)
Secure Boot	Oui (prise en charge de la configuration IP fixe et de la configuration IP DHCP automatique en fonction de l'adresse MAC individuelle)
Cryptage AES pour la protection par mot de passe	Oui (pour assurer un cryptage fort du stockage des mots de passe)
HTTPS/SSL (utilisant TLS)	Oui (TLS 1.2 par défaut, TLS 1.0/1.1 en option)
Gestion des utilisateurs et des groupes	Oui (pour un contrôle d'accès précis)
VPN	Oui (pour établir des connexions réseau sécurisées)
Micrologiciel signé numériquement	Oui (pour empêcher la falsification des fichiers du micrologiciel)
Cryptage RSA	Oui (pour prendre en charge des algorithmes de chiffrement plus puissants ; pris en charge : RSA (2048 bits), AES-128, AES-256, SHA-256, SHA-384)

Réseau

Connexion	Ethernet 10/100/1000 MBit/s
Protocoles pris en charge	ARP, PPPoE, IPv4/v6, ICMP, IGMP, QoS, TCP, UDP, DHCP, UPnP, SNMP, SMTP, RTP, RTSP, HTTP, HTTPS, FTP, NTP, DDNS, SMBv2, VPN
Conformité ONVIF	Support des profils S/G/T/M
Navigateurs pris en charge	Tous les navigateurs actuels sont pris en charge.

Intégration des systèmes

Analyse vidéo de base	<ul style="list-style-type: none">■ Détection de mouvement■ Détection audio
Analyse vidéo basée sur DNN (reliée aux préréglages PTZ)	<ul style="list-style-type: none">■ Objets abandonnés■ Intrusion (classification des objets/filtrage des personnes, des véhicules, etc.)■ Sabotage■ Mauvaise direction■ Flânerie (classification des objets/filtrage des personnes, des véhicules, etc.)■ Comptage d'objets (classification des objets/filtrage des personnes, des véhicules, etc.)■ Retrait d'objets■ Véhicule arrêté (classification des objets/filtrage) <p>2 fonctions d'analyse peuvent être activées simultanément</p>
Analyse vidéo améliorée basée sur le DNN (reliée aux préréglages PTZ)	<ul style="list-style-type: none">■ Reconnaissance des visages (y compris l'estimation du sexe et de l'âge)■ Reconnaissance des plaques minéralogiques - pays pris en charge : Arménie, Autriche, Azerbaïdjan, Biélorussie, Belgique, Bosnie-Herzégovine, Bulgarie, Croatie, Chypre, République tchèque, Danemark, Estonie, Finlande, France, Géorgie, Allemagne, Grèce, Hongrie, Irlande, Israël, Italie, Japon, Kazakhstan, Kirghizistan, Lettonie, Lituanie, Luxembourg, Moldavie, Monaco, Monténégro, Pays-Bas, Macédoine du Nord, Norvège, Pologne, Portugal, Roumanie, Russie, Serbie, Slovaquie, Slovénie, Espagne, Suède, Suisse, Taïwan, Turquie, Ukraine, Royaume-Uni, Ouzbékistan, Vietnam.

Déclencheurs d'événements	<ul style="list-style-type: none"> ■ Entrée externe ■ Analyse ■ Détection des défaillances du réseau ■ Événement périodique ■ Déclenchement manuel ■ Messages MxMessageSystem
Actions de l'événement	<ul style="list-style-type: none"> ■ Activation de la sortie externe ■ Enregistrement vidéo et audio vers le stockage périphérique ■ Téléchargement de fichiers : FTP, partage de réseau et courrier électronique ■ Notification : HTTP, FTP, courrier électronique ■ Messages MxMessageSystem

Général

Matériaux du boîtier	Métal et plastique
Couleur du boîtier	RAL 9003
Exigences en matière d'alimentation	PoE+ IEEE802.3at, classe 4, max 17.71 watt AC24V, max 17.10 watt, max 32.67 VA
Modes PoE pris en charge	Mode A ou Mode B
Connecteurs	<ul style="list-style-type: none"> ■ RJ45 ■ 4 x entrée d'alarme, 2 x sortie d'alarme, entrée audio, sortie audio, bloc terminal RS485 ■ Bornier AC24V ■ Connecteur CVBS (disponible avec un maximum de 2 flux activés)
Stockage vidéo	Prise en charge des cartes microSD/SDHC/SDXC jusqu'à 1 TB (à l'aide d'un adaptateur de carte SD), Prise en charge de l'enregistrement sur NAS, MOBOTIX HUB, MOBOTIX MOVE NVR
Mise à jour à distance	Oui
Température de fonctionnement	-40 à 55 °C/-40 à 131 °F
Humidité relative	90 % sans condensation
Conditions de stockage	-20 à 70 °C/-4 à 158 °F

Informations sur l'assistance technique

Spécifications techniques

Agréments	EMC : CE, FCC, BIS Sécurité : LVD
MTBF	50 000 heures
Garantie	5 ans ; les pièces mécaniques usables (moteur, engrenages, courroies, etc.) sont exclues.
Dimensions	ø 212 x 264 mm (hors tout) ø 212 x 103 mm (visible)
Poids	2700 g

AVIS !

Observez le document [MOBOTIX MOVE Conseils d'installation](#) pour garantir une performance optimale des fonctions de la caméra.

Entrée/sortie d'alarme courant et tension

Entrée d'alarme

5 V avec 10 kΩ pull up, 50 mA

Sortie d'alarme

400 V DC/AC, 120 mA

Spécifications DORI

Dans le contexte de la vidéosurveillance, "DORI" signifie Détection, Observation, Reconnaissance et Identification et était à l'origine basé sur la norme IEC EN62676-4 : 2015. La norme DORI actuelle IEC EN62676-4 : 2024 définit les niveaux énumérés ci-dessous.

Niveaux DORI selon IEC EN62676-4 : 2024

Ces niveaux définissent le nombre minimum de pixels que doit présenter le visage d'une personne pour permettre une identification correcte, par exemple.

1. **Vue d'ensemble** : Pour afficher des objets en mouvement à de grandes distances, un minimum de 20 pixels par mètre (PPM) est nécessaire. Cela permet de réaliser des applications de base pour la détection de périmètres et le contrôle des frontières.
2. **Contour** : Pour tracer les contours des objets en mouvement et leur direction, il faut au moins 40 PPM. Ceci est utile pour suivre les mouvements des objets.
3. **Discerner** : Pour discerner des cibles ou des foules à distance, plus de 80 PPM sont nécessaires. Ce niveau de détail permet d'identifier les mouvements de personnes, de véhicules ou d'animaux.
4. **Percevoir** : Pour percevoir des cibles ou des foules, un minimum de 125 PPM est nécessaire. Bien qu'il soit impossible de différencier les personnes en fonction de leur sexe, il est possible de suivre leurs mouvements.
5. **Caractériser** : La caractérisation des personnes et des véhicules nécessite plus de 250 PPM. Ce niveau permet d'identifier le type de personne, la démarche, le comportement et la catégorie de véhicule.

6. **Valider** : Pour valider des personnes connues ou lire des plaques d'immatriculation, plus de 500 PPM sont nécessaires. Cette valeur est également suffisante pour la plupart des logiciels de reconnaissance automatique des visages.
7. **Scrutiniser** : Pour contrôler les personnes, il est essentiel de capturer au moins 1 500 PPM. Cela permet d'identifier avec une grande certitude les personnes et de reconnaître les détails du véhicule, tels que le modèle et l'année de fabrication. La valeur de Scrutiniser est équivalente à la taille de la photo d'identité d'une personne.

Distances DORI

Niveau DORI Code de commande	Vue d'ensemble		Aperçu		Discerner		Percevoir		Caractériser		Valider		Scrutiniser	
	Grand angle ↔/⚡	Tele ↔/⚡	Grand angle ↔/⚡	Tele ↔/⚡	Grand angle ↔/⚡	Tele ↔/⚡	Grand angle ↔/⚡	Tele ↔/⚡	Grand angle ↔/⚡	Tele ↔/⚡	Grand angle ↔/⚡	Tele ↔/⚡	Grand angle ↔/⚡	Tele ↔/⚡
Mx-SD2A-230-LL-FM-VA	85 m/85 m 278,87 ft/278,87 ft	2291 m/2210 m 7516,40 ft/7250,66 ft	42 m/43 m 137,80 ft/141,08 ft	1146 m/1105 m 3759,84 ft/3625,33 ft	21 m/21 m 68,90 ft/68,90 ft	573 m/552 m 1879,92 ft/1811,02 ft	14 m/14 m 45,93 ft/45,93 ft	367 m/354 m 1204,07 ft/1161,42 ft	7 m/7 m 22,97 ft/22,97 ft	183 m/177 m 600,39 ft/580,71 ft	3 m/3 m 9,84 ft/9,84 ft	92 m/88 m 301,84 ft/288,71 ft	1 m/1 m 3,28 ft/3,28 ft	31 m/29 m 101,71 ft/95,14 ft

MOBOTIX

BeyondHumanVision

FR_07/26

MOBOTIX AG - Am Stundenstein 2 - D-67722 Winnweiler - Tel. : +49 6302 9816-103 - sales@mobotix.com - www.mobotix.com
MOBOTIX est une marque de MOBOTIX AG déposée dans l'Union européenne, aux États-Unis et dans d'autres pays. Sous réserve de modifications sans préavis. MOBOTIX n'assume aucune responsabilité pour les erreurs ou omissions techniques ou éditoriales contenues dans le présent document. Tous droits réservés. © MOBOTIX AG 2020