

Guide de l'utilisateur

MOBOTIX MOVE 2MP Vandal Bullet Analytics Camera

© 2026 MOBOTIX AG



BeyondHumanVision

MOBOTIX

Table des matières

Table des matières	2
Avant de commencer	5
Soutien	6
MOBOTIX Soutien	6
MOBOTIX eCampus	6
MOBOTIX Communauté	6
Notes de sécurité	7
Notes juridiques	8
Vue d'ensemble	11
Analyse vidéo avancée	12
Caractéristiques	12
Contenu du paquet	13
Dimensions	14
Accessoires pour les caméras Bullet	15
Dimensions	16
Accessoires pour tous les caméras	17
Logement carte microSD/Bouton de réinitialisation	21
Pour en savoir plus	23
Connexion	25
Câblage de la caméra	26
Câble tout-en-un	26
Raccordement de l'alimentation	27
Connexion du câble Ethernet	27
Connecter les E/S d'alarme	28
Connecteurs de câbles étanches	28
Installation	29
Remarques générales	30
Montage au plafond/mur	30
Configuration	33
Configuration requise pour l'utilisation de la caméra	34
Accès à la caméra	34
Réglage de la résolution vidéo	36
Résolution par défaut	36
Exportation/Importation des fichiers de configuration	37
Référence du menu	39
Le menu de la caméra	40
L'onglet "Accueil"	41
Éléments de fonction sur la page d'accueil	41
L'onglet "Système"	45
Version du logiciel	45
Système	45

Sécurité	47
Réseau	54
DDNS	62
Courrier	62
FTP	62
HTTP	63
MxMessageSystem	63
Événements (réglages de l'alarme)	65
Gestion du stockage	80
Enregistrement	84
Calendrier	85
Emplacement du fichier (instantanés et enregistrements Web)	86
Voir l'information	87
Paramètre par défaut	88
Mise à jour du logiciel	89
Maintenance	89
L'onglet "Streaming"	91
Configuration vidéo	91
Rotation de la vidéo	94
Superposition de texte vidéo	94
Retour sur investissement vidéo	96
Encodage du retour sur investissement vidéo	97
Protocole OCX vidéo	97
Masque vidéo	98
Audio (réglages du mode audio et du débit binaire)	98
L'onglet "Caméra"	101
Exposition	101
Balance des blancs	104
Réglage de l'image	108
Fonction IR	109
Réduction du bruit	111
Désembuage	112
Fonction WDR	112
Zoom numérique	112
Rétro-éclairage	112
Profil	113
Système de télévision	114
Annexe A : Installation des composants UPnP	115
Annexe B : Conversion des adresses IP de décimales en binaires	115
Annexe C : Liste des ports IP ouverts/fermés	117
Protocole TCP	117
Protocole UDP	117
Informations sur l'assistance technique	119
Spécifications techniques	120
Spécifications DORI	127

Table des matières

Niveaux DORI selon IEC EN62676-4 : 2024	127
Distances DORI	128

Avant de commencer

Cette section contient les informations suivantes :

Soutien	6
Notes de sécurité	7
Notes juridiques	8

Soutien

MOBOTIX Soutien

Si vous avez besoin d'une assistance technique, veuillez contacter votre revendeur MOBOTIX. Si votre revendeur ne peut pas vous aider, il contactera le service d'assistance pour obtenir une réponse le plus rapidement possible.

Si vous disposez d'un accès à Internet, vous pouvez consulter le service d'assistance MOBOTIX pour obtenir des informations supplémentaires et des mises à jour de logiciels.

Veuillez consulter le site www.mobotix.com > Services > Help Desk.



MOBOTIX eCampus

L'eCampus MOBOTIX est une plateforme complète d'apprentissage en ligne. Elle vous permet de décider quand et où vous souhaitez consulter et traiter le contenu de vos séminaires de formation. Il vous suffit d'ouvrir le site dans votre navigateur et de sélectionner le séminaire de formation souhaité.

Veuillez consulter le site www.mobotix.com/ecampus-mobotix.



MOBOTIX Communauté

La communauté MOBOTIX est une autre source précieuse d'informations. Le personnel de MOBOTIX et d'autres utilisateurs partagent leurs informations, et vous pouvez en faire autant.

Veuillez consulter le site communauté.mobotix.com.



Notes de sécurité

- Ce produit doit être installé par du personnel qualifié et l'installation doit être conforme à tous les codes locaux.
- Ce produit ne doit pas être utilisé dans des endroits exposés aux dangers d'explosion.
- Ne regardez pas directement les DEL infrarouges qui peuvent être actives sur le produit.
- Ne pas utiliser ce produit dans un environnement poussiéreux.
- Protégez ce produit de l'humidité ou de l'eau qui pourrait pénétrer dans le boîtier.
- Installez ce produit comme indiqué dans ce document. Une installation incorrecte peut endommager le produit !
- Ne remplacez pas les piles du dispositif. Si une pile est remplacée par une pile de type incorrect, elle peut exploser.
- Les blocs d'alimentation externes doivent être conformes aux exigences relatives aux sources d'alimentation limitées (LPS) et partager les mêmes spécifications d'alimentation avec la caméra.
- Pour répondre aux exigences de la norme EN 50130-4 concernant l'alimentation électrique des systèmes d'alarme fonctionnant 24 heures sur 24 et 7 jours sur 7, il est fortement recommandé d'utiliser un système d'alimentation sans interruption (UPS) pour sauvegarder l'alimentation électrique de ce produit.

AVIS !

Observez le document [MOBOTIX MOVE Conseils d'installation](#) pour garantir une performance optimale des fonctions de la caméra.

Notes juridiques

Ce document et son contenu sont la propriété de MOBOTIX AG et sont protégés par les lois applicables en matière de droits d'auteur. Toute reproduction, distribution, modification ou utilisation de ce document, en tout ou en partie, sans l'autorisation écrite préalable de MOBOTIX AG est strictement interdite.

Tous les noms de produits, marques déposées, logos et marques référencés dans ce document sont la propriété de leurs détenteurs respectifs. Il peut s'agir, entre autres, de marques commerciales et de marques de certification d'organismes tiers. L'utilisation de ces marques est faite uniquement à des fins d'identification et d'information et n'implique aucune affiliation ou approbation de la part des propriétaires respectifs des marques. MOBOTIX AG reconnaît les droits de tous les détenteurs de marques et ne revendique aucunement les marques appartenant à des tiers.

Aspects juridiques de l'enregistrement vidéo et sonore

Vous devez respecter toutes les réglementations relatives à la protection des données pour la surveillance vidéo et sonore lorsque vous utilisez les produits MOBOTIX AG. En fonction des lois nationales et du lieu d'installation des caméras, l'enregistrement de données vidéo et sonores peut être soumis à une documentation spéciale ou être interdit. Tous les utilisateurs des produits MOBOTIX sont donc tenus de se familiariser avec toutes les réglementations applicables et de se conformer à ces lois. MOBOTIX AG n'est pas responsable de toute utilisation illégale de ses produits.

Déclaration de conformité

Les produits de MOBOTIX AG sont certifiés conformément aux réglementations applicables de la CE et d'autres pays. Vous trouverez les déclarations de conformité des produits de MOBOTIX AG sur www.mobotix.com sous **Services > Download Center > Marketing & Documentation > Certificats & Declarations of Conformity**.

Déclaration RoHS

Les produits de MOBOTIX AG sont en totale conformité avec les restrictions de l'Union européenne concernant l'utilisation de certaines substances dangereuses dans les équipements électriques et électroniques (directive RoHS 2011/65/EU) dans la mesure où ils sont soumis à ces réglementations (pour la déclaration RoHS de MOBOTIX, veuillez consulter www.mobotix.com, **Services > Download Center > Marketing & Documentation > Brochures & Guides > Certificats**).

Élimination

Les produits électriques et électroniques contiennent de nombreux matériaux de valeur. C'est pourquoi nous vous recommandons d'éliminer les produits MOBOTIX à la fin de leur durée de vie conformément à toutes les exigences et réglementations légales (ou de déposer ces produits dans un centre de collecte municipal). Les produits MOBOTIX ne doivent pas être jetés dans les ordures ménagères ! Si le produit contient une batterie, veuillez la mettre au rebut séparément (les manuels des produits correspondants contiennent des instructions spécifiques si le produit contient une batterie).

Clause de non-responsabilité

MOBOTIX AG n'assume aucune responsabilité pour les dommages résultant d'une utilisation incorrecte ou du non-respect des manuels ou des règles et réglementations applicables. Nos conditions générales s'appliquent. Vous pouvez télécharger la version actuelle des **conditions générales** sur notre site web à l'adresse www.mobotix.com en cliquant sur le lien correspondant au bas de chaque page.

Vue d'ensemble

Cette section contient les informations suivantes :

Analyse vidéo avancée	12
Caractéristiques	12
Contenu du paquet	13
Dimensions	14
Accessoires pour les caméras Bullet	15
Accessoires pour tous les caméras	17
Logement carte microSD/Bouton de réinitialisation	21
Pour en savoir plus	23

Analyse vidéo avancée

Pour utiliser les fonctions avancées d'analyse vidéo de la caméra, veuillez consulter le manuel *Introduction to Video Analytics with MOBOTIX MOVE Cameras (Introduction à l'analyse vidéo avec les caméras)* disponible sur le site www.mobotix.com > [Services](#) > [Centre de téléchargement](#) > [Marketing et documentation](#) > [Manuels](#).

Caractéristiques

Caméra performante 2MP avec résolution Full HD/1080p et fonctions d'analyse vidéo intégrées basées sur DNN, parfaite pour les besoins quotidiens de sécurité et de surveillance. La caméra offre une mise au point automatique rapide et fiable et s'adapte aux différentes scènes intérieures et extérieures. verre frontal Le nanorevêtement superhydrophile et autonettoyant de MOBOTIX EverClear garantit une qualité d'image optimale, même sous la pluie, et réduit les efforts de nettoyage et les coûts d'exploitation.

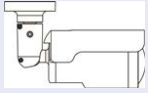
- EverClear revêtement de verre frontal
- Objectif motorisé à focale variable 2,7 à 12 mm, F1.6 à F2.9 avec zoom et mise au point automatique en une seule pression
- Gamme dynamique étendue (WDR) max. 130 dB
- Système de communication MOBOTIX MxMessageSystem
- Analyse vidéo intégrée basée sur DNN avec classification/filtrage des objets
- DEL IR intégrées jusqu'à une distance de 50 m/164 ft
- Prise en charge ONVIF S/G/T/M
- Support triple puissance (IEEE802.3af/AC24V/DC12V)
- Plage de température -55 à 60 °C/-67 à 140 °F avec chauffage intégré ON
- IP66, IP67 et IK10

AVIS !

Observez le document [MOBOTIX MOVE Conseils d'installation](#) pour garantir une performance optimale des fonctions de la caméra.

Contenu du paquet

Vérifiez si l'emballage contient les éléments énumérés ci-dessous.



2MP Vandal Bullet Analytics Camera (câble inclus)



Bornier d'alarme à 5 broches



Bornier d'alimentation à 2 broches



Cheville en plastique (x5)



Vis standard M5 (x1)



Vis autotaraudeuse M4 (x5)



Clé Torx de sécurité

AVIS !

Pour utiliser une alimentation externe, contactez le fabricant de la caméra pour vous assurer que l'alimentation est conforme aux exigences du LPS et qu'elle partage les mêmes spécifications d'alimentation que la caméra.

AVIS !

Les vis autotaraudeuses fournies sont destinées à des substances/matériaux souples tels que le bois. Pour d'autres environnements d'installation, tels que les murs pleins ou en plaques de plâtre, les utilisateurs **DOIVENT** pré-percer et utiliser des chevilles en plastique avant de fixer la caméra au mur.

ATTENTION !

Ne remplacez pas les piles de la caméra. Un risque d'explosion peut survenir si la batterie est remplacée par un type incorrect.

Dimensions

AVIS ! Gabarit de perçage : www.mobotix.com > Services > Centre de téléchargement > Marketing et documentation > Modèles de forage.

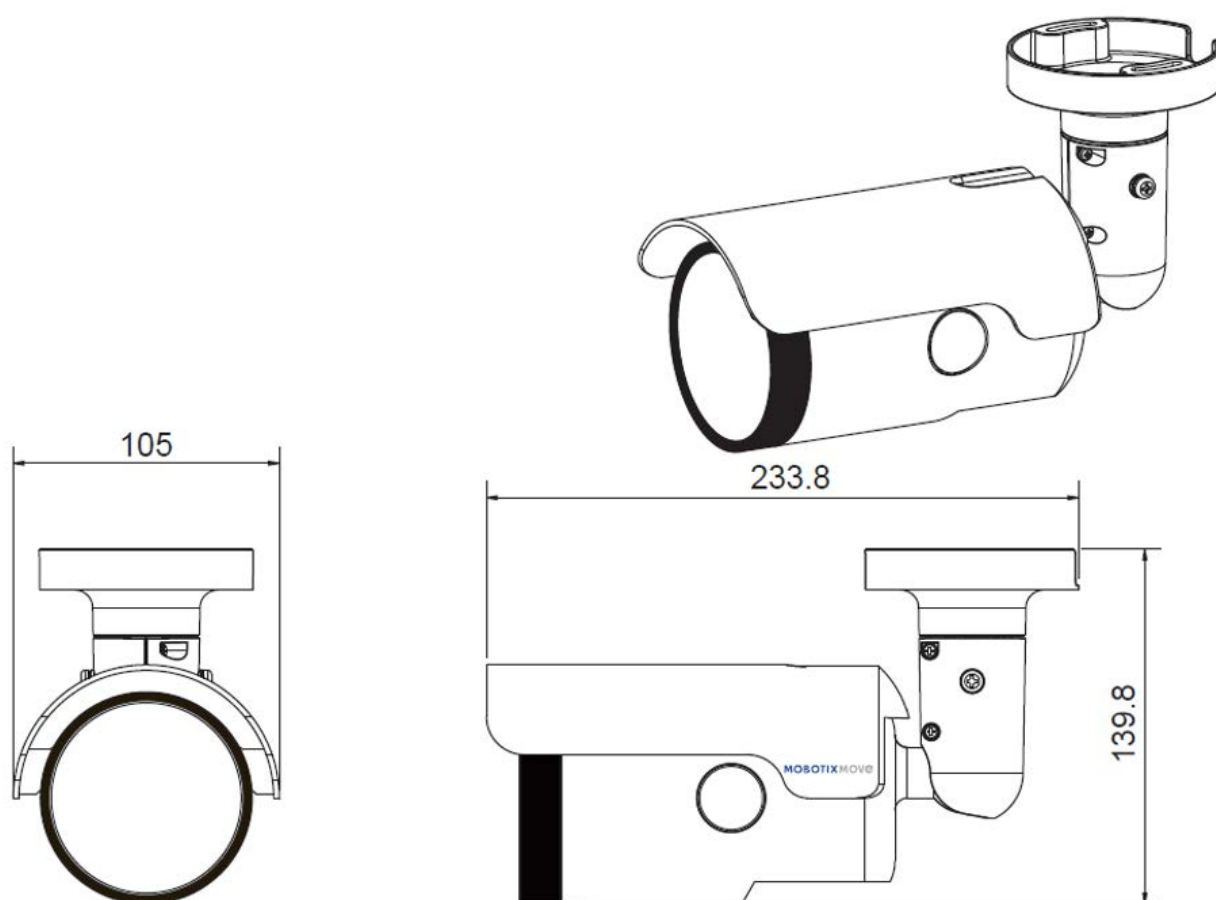




Fig. 1 : Mx-VB3A-2-IR-VA: Toutes les mesures sont en mm

Accessoires pour les caméras Bullet

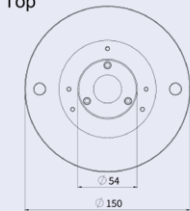
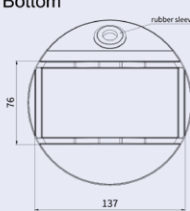
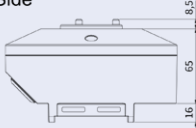
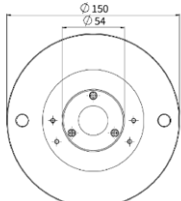
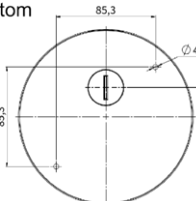
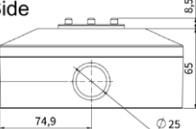
Image/ Code de commande	Description	Produits compatibles	Matériau/ Couleur	Poids
 Mx-M-BC-P	Support de poteau résistant aux intempéries pour les caméras MOVE Bullet (IP66, IP67).	Toutes les caméras MOVE Bullet sauf Mx-BC1A-2-IR.	Alliage d'aluminium ADC12 moulé sous pression, peint au marteau RAL9003	1,0 kg
 Mx-M-BC-W	Support mural résistant aux intempéries pour les caméras MOVE Bullet (IP66, IP67).	Toutes les caméras MOVE Bullet sauf Mx-BC1A-2-IR.	Alliage d'aluminium ADC12 moulé sous pression, peint au marteau RAL9003	0,84 kg
 Mx-A-VB-FGK-EC	Vitre frontale avec revêtement EverClear pour caméras MOVE Vandal Bullet de 2, 5 et 8 MP.	Toutes les caméras MOVE Vandal Bullet (VB) à partir de novembre 2021.	Aluminium, verre, caoutchouc	0,033 kg

Vue d'ensemble

Accessoires pour les caméras Bullet

Image/ Code de commande	Description	Produits compatibles	Matériau/ Couleur	Poids
	Verre avant à revêtement EverClear pour caméras MOVE ALPR de 2MP.	Caméra MOVE ALPR 2MP Mx-VB1A-2-IR-ALPR.	Aluminium, verre, caoutchouc	0,033 kg
Mx-A-VB1A-2-IR-ALPR-FGK-EC				
	Verre avant à revêtement EverClear pour caméras MOVE ALPR 2MP (variante D).	Caméra MOVE ALPR 2MP Mx-VB1A-2-IR-D.	Aluminium, verre, caoutchouc	0,033 kg
Mx-A-VB1A-2-IR-D-ALPR-FGK-EC				

Dimensions

Code de commande	Dimensions		
Mx-M-BC-P	<p>Top</p> 	<p>Bottom</p> 	<p>Side</p> 
Mx-M-BC-W	<p>Top</p> 	<p>Bottom</p> 	<p>Side</p> 

Toutes les mesures sont exprimées en mm.

Accessoires pour tous les caméras

Image/ Code de commande	Description	Produits com- patibles	Matériau/ Couleur	Poids
	<p>Injecteur d'alimentation UPoE 60W.</p> <p>Injecteur d'alimentation réseau PoE++ 60W - Tension d'entrée AC : 100 à 240 VAC (50 à 60Hz) - Courant d'entrée AC : 1.5A @100-240 VAC - Température ambiante de fonctionnement : -10° à 40°C @60W - -10° à 50°C, humidité 10 à 90% @30W - Plainte IEEE 802.3bt - Puissance de sortie de 60W sur 4 paires - Supporte les applications 10/100/1000Base-T - Installation plug-and-play - Protection complète OVP, OCP- Supporte les applications 10/100/1000Base-T.</p>	Tous les caméras.	Boîtier en plastique, noir	0,45 kg
MX-NPA-UPOE1A-60W				

**Image/
Code de commande**



Mx-A-ETP1A-2601-SET

Description

Ensemble de convertisseurs de média Ethernet(PoE+) - Paire torsadée.

Kit complet composé de deux unités d'émission/réception à deux fils pour établir un chemin de transmission Ethernet via des câbles à paires torsadées. - Transmission de l'Ethernet et de l'alimentation PoE+ via une ligne bifilaire conformément à la norme IEEE1901. - Connexion simple d'appareils terminaux Ethernet 10/100 MBit/s - Largeur de bande de transmission max. Bande passante de 95 MBit/s, portée jusqu'à 600 m pour les données uniquement, 300 m pour le PoE en fonction de la qualité de la liaison à paires torsadées - Cryptage des données réseau AES 128 bits - Alimentation de l'émetteur (Tx) et du récepteur (Rx) à 2 fils ainsi que de l'appareil final via un commutateur réseau PoE+ ou une alimentation externe de 56VDC / 1.2A (non inclus !)

Produits compatibles


Tous les caméras.
Nécessite Mx-A-ETP1A-2601-POW.

**Matériau/
Couleur**

Boîtier en plastique, noir

Poids

0,368 kg

Image/ Code de commande	Description	Produits compatibles	Matériau/ Couleur	Poids
 <p data-bbox="264 1825 552 1856">Mx-A-ETP1A-2601-POW</p>	<p>- Les dispositifs finaux connectés sont alimentés via un commutateur PoE IEEE802.3af(PoE), IEEE802.3at (PoE+), UPoE jusqu'à 60W (nécessite un bloc d'alimentation externe). - DEL d'état (données, alimentation, liaison de données, PoE) - Protection intégrée contre les surtensions (IEC 61000-4-5 4kV(1.2 / 50us), 2kA(8 / 20us)) - Alimentation électrique : TX : T-Linx ou DC12V~57V, RX : PoE Switch ou DC48V~57V - Température de fonctionnement : -20 à 60°C - Dimensions : 80.4 (L) x 61.6(L) x 24(H)mm - Poids : RX/TX : 102g - Garantie : 2 ans</p>	Mx-A-ETP1A-2601-SET	Boîtier en plastique, noir	0,49 kg
	<p>Alimentation à fiche pour Mx-A-ETP1A-2601-SET. Sortie : 57V DC +/-3% / 1,2 A - Entrée : 90-260V AC (47-63Hz) - 68,4 Watt - Température de fonctionnement : 0-40°C/32-122°F</p>			

**Image/
Code de commande**



MX-SWITCH1

Description

MOBOTIX commutateur de réseau pour montage sur rail DIN.

5x port RJ45 avec 100 MBit/s (1x uplink, 4x PoE+ avec max. 75 W).

Alimentation : 48 V DC, max. 75 W. Câblage simplifié pour les stations de porte grâce à la connectivité disponible pour la protection antivol, l'ouvre-porte et le MxBus. Le MxBus, la protection antivol, la porte et le contact de serrure peuvent être connectés via des fils séparés du câble Ethernet.

Produits compatibles

Tous les caméras.

**Matériau/
Couleur**

Boîtier en plastique, gris

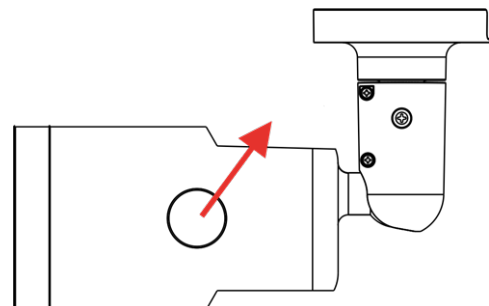
Poids

0,31 kg

Logement carte microSD/Bouton de réinitialisation

Le logement de la carte microSD et le bouton de réinitialisation de la caméra se trouvent à l'intérieur du boîtier avant. Pour les utiliser, il faut ouvrir le boîtier avant. Suivez les étapes ci-dessous pour accéder au logement de la carte microSD et au bouton de réinitialisation.

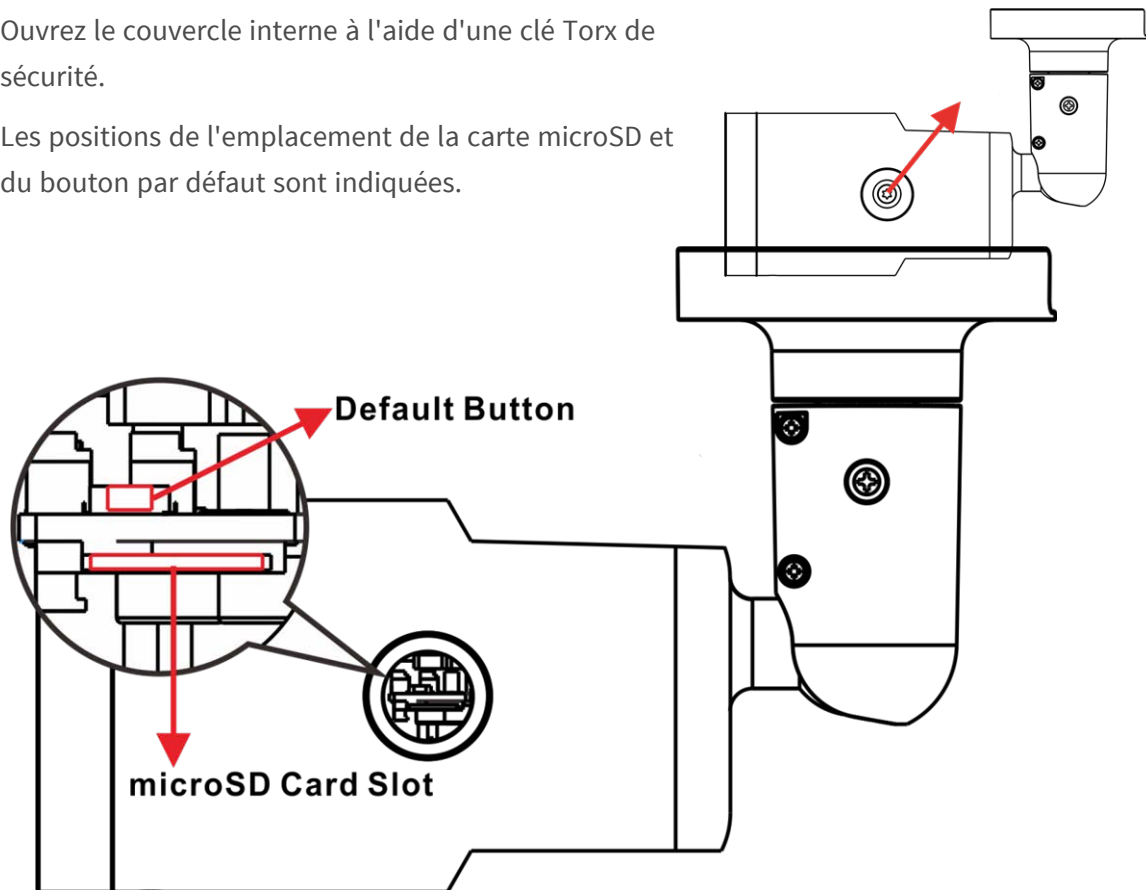
1. Ouvrez le couvercle externe à l'aide d'un tournevis à tête plate.



Vue d'ensemble

Logement carte microSD/Bouton de réinitialisation

2. Ouvrez le couvercle interne à l'aide d'une clé Torx de sécurité.
3. Les positions de l'emplacement de la carte microSD et du bouton par défaut sont indiquées.



AVIS !

Il n'est pas recommandé d'enregistrer avec la carte microSD pendant 24 heures sur 24 et 7 jours sur 7, car elle risque de ne pas pouvoir supporter la lecture/écriture continue de données à long terme. Veuillez contacter le fabricant de la carte microSD pour obtenir des informations sur sa fiabilité et sa durée de vie.

Pour en savoir plus

[Manuels et documents d'installation rapide](#)



[Manuel d'analyse vidéo](#)



[Spécifications techniques](#)



[MOBOTIX MOVE Conseils d'installation](#)



[MOBOTIX Communauté](#)



Connexion

Cette section contient les informations suivantes :

Câblage de la caméra	26
Câble tout-en-un	26
Raccordement de l'alimentation	27
Connexion du câble Ethernet	27
Connecter les E/S d'alarme	28
Connecteurs de câbles étanches	28

Câblage de la caméra

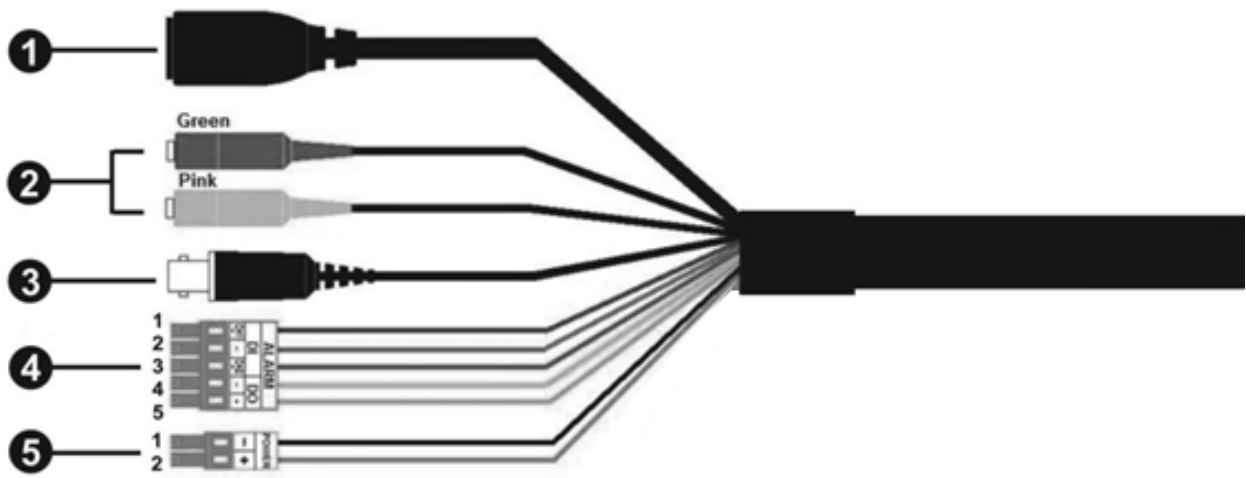
Avant que les utilisateurs ne connectent les câbles, assurez-vous que tous les câbles et l'adaptateur d'alimentation sont placés dans des environnements secs et bien étanches, par exemple des boîtes étanches. L'objectif est d'éviter l'accumulation d'humidité à l'intérieur de l'appareil et la pénétration d'humidité dans les câbles, ce qui pourrait entraîner une panne de l'appareil. Veuillez vous référer aux sections suivantes pour compléter la connexion de la caméra.

AVIS !

Cet appareil doit être installé par du personnel qualifié et l'installation doit être conforme à tous les codes locaux.

Câble tout-en-un

Le diagramme ci-dessous montre le câble tout-en-un de la caméra. La définition de chaque câble est également donnée comme suit.



Non	Câble	Broche	Définition	Remarques
1	RJ45	-	Pour les connexions réseau et PoE	
2	E/S audio	Vert	Sortie audio / Sortie micro (Sortie ligne)	Transmission audio bidirectionnelle
		Rose	Entrée audio / Entrée micro (Entrée ligne)	
3	BNC	-	Pour la sortie vidéo analogique	

Non	Câble	Broche	Définition	Remarques	
4	E/S d'alarme (bornier à 5 broches)	1	Entrée d'alarme 2+	Connexion d'alarme Ne pas connecter d'alimentation externe au connecteur d'E/S d'alarme de la caméra IP !	
		2	Entrée d'alarme -		
		3	Entrée d'alarme 1+		
		4	Sortie d'alarme -		
		5	Sortie alarme +		
5	Puissance (AC24V/DC12V) (bornier à 2 broches)	1	AC 24V 1	DC 12V -	Raccordement électrique
		2	AC 24V 2	DC 12V +	

Raccordement de l'alimentation

Utilisation de l'alimentation par Ethernet (PoE)

Utilisez un commutateur PoE (classe 0) et connectez le câble Ethernet au port RJ45 de la caméra.

Utilisation du AC ou du DC

Pour mettre la caméra sous tension, connectez l'adaptateur d'alimentation **AC** ou **DC** au connecteur d'alimentation de la caméra et à la prise de courant.

ATTENTION !

Ne jamais brancher à la fois l'alimentation en courant alternatif et l'alimentation en courant continu, car **cela causerait des dommages imprévisibles.**

Connexion du câble Ethernet

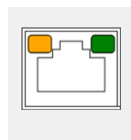
Connexion du câble Ethernet

Connectez une extrémité du câble Ethernet au connecteur RJ45 de la caméra et branchez l'autre extrémité du câble au commutateur réseau ou à l'ordinateur.

AVIS !

- La longueur du câble Ethernet ne doit pas dépasser 100 m/300 ft.
- Vérifiez l'état des DEL de l'indicateur de liaison et de l'indicateur d'activité du commutateur. Si les DEL ne sont pas allumées, vérifiez la connexion au réseau local.
- Dans certains cas, un câble croisé Ethernet peut être nécessaire pour connecter la caméra directement à l'ordinateur.

DEL du connecteur Ethernet



- Le DEL vert **Link** indique une bonne connexion au réseau.
- La DEL d'**activité** orange clignote pour indiquer l'activité du réseau.

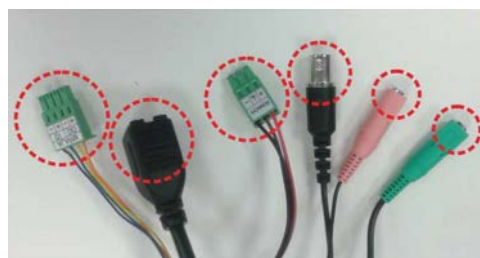
Connecter les E/S d'alarme

Pour la connexion des E/S d'alarme, veuillez connecter les dispositifs d'alarme au bornier à 5 broches du câble tout-en-un.

Connecteurs de câbles étanches

Suivez les étapes ci-dessous pour imperméabiliser les connecteurs du câble Tout-en-un.

1. Connectez les appareils requis au câble All-in-One et enduisez les joints de gel de silicone. Il ne doit y avoir aucun espace entre les connecteurs et les câbles. Pour le connecteur d'alarme E/S et le connecteur d'alimentation, assurez-vous que le côté où les câbles sont attachés est également scellé avec du gel de silicone.
2. Scellez l'extrémité du revêtement en caoutchouc du câble All-in-One comme indiqué sur la figure de droite. Utilisez suffisamment de gel de silicone pour remplir le tuyau et l'enrouler autour de chaque fil ; sinon, l'étanchéité ne peut pas être garantie.



Installation

Cette section contient les informations suivantes :

Remarques générales	30
Montage au plafond/mur	30

Remarques générales

Lisez attentivement les instructions fournies dans ce chapitre avant d'installer la caméra.

AVIS !

Cet appareil doit être installé par du personnel qualifié et l'installation doit être conforme à tous les codes locaux.

AVIS !

Observez le document [MOBOTIX MOVE Conseils d'installation](#) pour garantir une performance optimale des fonctions de la caméra.

Montage au plafond/mur

La caméra peut être installée directement sur un mur ou un plafond grâce au support réglable intégré. Veuillez noter que le mur ou le plafond doit être suffisamment solide pour supporter la caméra. Suivez les étapes ci-dessous pour installer la caméra.

ATTENTION !

Pour éviter tout dommage lors du réglage du champ de vision de la caméra, desserrez toutes les vis correspondantes. Une fois le réglage terminé, resserrez ces vis.

AVIS !

Pour s'assurer que l'unité n'est pas affectée par des vibrations, des torsions, etc. après avoir ajusté la caméra, serrez correctement toutes les vis de montage.

1. Placez la caméra sur le lieu d'installation. Marquez sur le plafond/mur la position des deux trous de vis de la caméra.
2. Si les trous de vis sont bloqués par le boîtier de la caméra, desserrez la vis indiquée sur la figure de droite mais ne la détachez pas. Faites ensuite pivoter le boîtier de la caméra pour atteindre les trous de vis.



3. Au centre des deux trous marqués, percez un trou de passage de câble de 30 mm de diamètre (rayon de 15 mm). Percez ensuite un trou légèrement plus petit que la cheville en plastique fournie au niveau de chaque trou de vis marqué.
Faites passer le câble « tout-en-un » de la caméra à travers le trou de passage de câble. (Reportez-vous au chapitre « Câblage de la caméra » pour les raccordements de câbles.)
4. Alignez les deux trous de fixation de la caméra avec les chevilles en plastique situées à l'emplacement d'installation. Insérez les chevilles en plastique dans les deux trous percés, puis fixez la caméra à l'aide des vis autotaraudeuses M4x31 fournies.
5. Utilisez un tournevis cruciforme pour desserrer la vis indiquée dans la figure 1, mais ne la détachez pas. Faites pivoter l'appareil et orientez-le dans la direction souhaitée. Ensuite, serrez la vis. L'articulation de la caméra sera fixée.

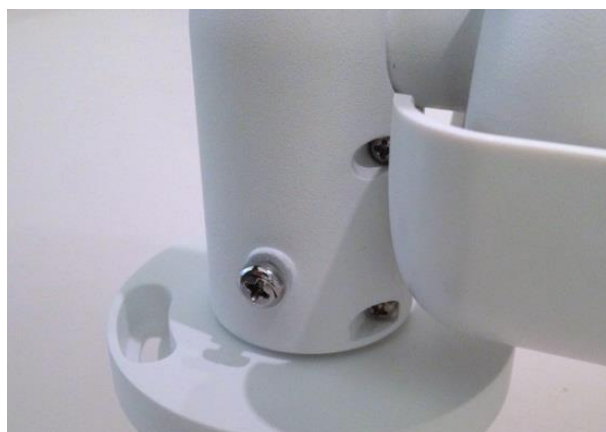


Figure 1



Figure 2

AVIS !

Si l'articulation de la caméra n'est pas assez serrée pour les utilisateurs, veuillez fixer la vis standard M5x10,5 fournie dans le trou comme indiqué dans la figure 2.

Configuration

Cette section contient les informations suivantes :

Configuration requise pour l'utilisation de la caméra	34
Accès à la caméra	34
Réglage de la résolution vidéo	36
Exportation/Importation des fichiers de configuration	37

Configuration requise pour l'utilisation de la caméra

Pour faire fonctionner la caméra IP via un navigateur web, assurez-vous que le PC dispose d'une bonne connexion réseau et qu'il répond à la configuration requise décrite ci-dessous.

Articles	Configuration requise
Ordinateur personnel	Minimum : <ul style="list-style-type: none">■ Intel® Core™ i5-2430M @ 2.4 GHz■ 4 Go RAM Recommandé : <ul style="list-style-type: none">■ Intel® Core™ i7-870 à 2,93 GHz■ 8 Go de RAM
Système d'exploitation	Système d'exploitation Windows 10 ou supérieur
Navigateur web	N'importe quel navigateur web actuel
Carte réseau	Fonctionnement en 10Base-T (10 MBit/s), 100Base-TX (100 MBit/s) ou 1000Base-T

AVIS !

L'ITE ne doit être connecté qu'à des réseaux PoE sans routage vers l'usine extérieure ou description équivalente.

Accès à la caméra

Accès à la caméra

La 2MP Vandal Bullet Analytics Camera prend en charge tous les navigateurs actuels sans nécessiter de plug-ins ou de modules complémentaires (par exemple pour la prise en charge des formats H.264/H.265/MJPEG).

Identifiant caméra

L'adresse IP par défaut de la caméra est : 10.x.x.x. Par défaut, la caméra démarre en tant que client DHCP et tente automatiquement d'obtenir une adresse IP auprès d'un serveur DHCP.

1. Saisissez l'adresse IP de la caméra dans la barre URL du navigateur Web et appuyez sur "Entrée".
2. Saisissez le nom d'utilisateur (**admin**) et le mot de passe (**meinsm**).

AVIS !

Les noms d'utilisateur et les mots de passe sont sensibles à la casse.

3. Vous serez invité à définir un nouveau mot de passe pour l'utilisateur administrateur.

AVIS !

Lorsque le mot de passe ou le nom d'utilisateur n'est pas valide, la caméra affiche une invite indiquant les exigences en matière de mot de passe.

4. Après avoir défini un nouveau mot de passe, vous serez invité à vous connecter à nouveau. N'oubliez pas d'utiliser le nouveau mot de passe.

Modèles d'objectifs motorisés

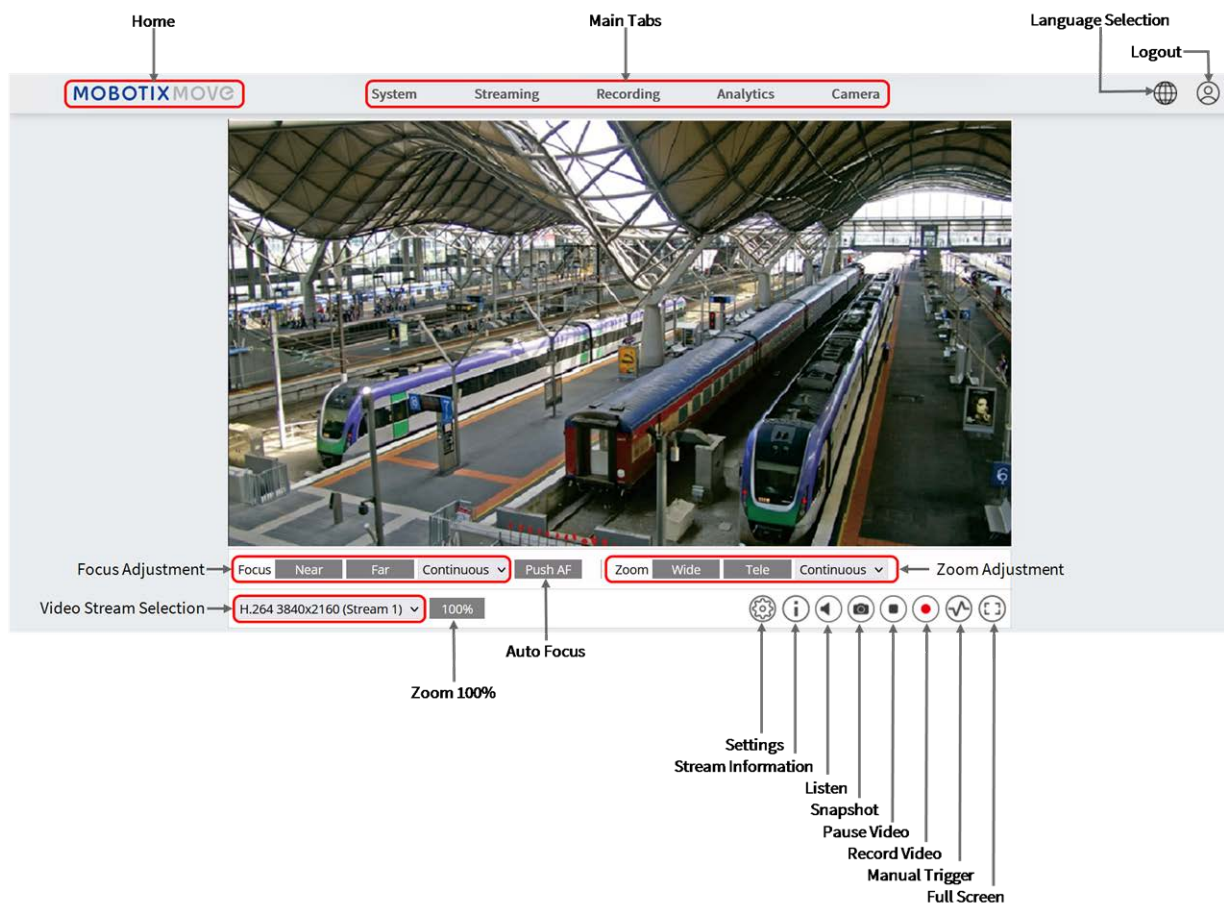


Fig. 2 : Fenêtre de visualisation

Réglage du zoom et de la mise au point

L'image en direct s'affiche sur la page d'accueil lorsque l'accès à la caméra est réussi. Si le zoom ou la mise au point n'est pas à la position souhaitée, utilisez les boutons de fonction de la page d'accueil pour ajuster le zoom et la mise au point.

AVIS !

Reportez-vous à la section [Référence du menu, p. 39](#) la caméra IP Vandal Dome WDR pour plus de détails sur la fonction des boutons.

Réglage de la résolution vidéo

The screenshot displays the MOBOTIXMOVE configuration interface. The 'Streaming' tab is selected, showing settings for two video streams. Both Stream 1 and Stream 2 are configured with the following parameters:

- Encoding: Yes
- Encode Type: H.264
- Resolution: 1920 x 1080
- Rate Control: VBR
- Quality: Enhanced
- Profile: Main Profile
- Framerate: 30
- Bitrate: 4096
- GOV Length: 60

Résolution par défaut

Le tableau suivant répertorie la résolution par défaut de la caméra.

Modèle de caméra IP	Activation/désactivation de la fonction WDR	Résolution par défaut
2MP Vandal Bullet Analytics Camera Mx-VB3A-2-IR-VA	Activation/désactivation de la fonction WDR	H.265/H.264 : 1920 × 1080 (30 ips) + MJPEG : 1080p (30 ips)

Exportation/Importation des fichiers de configuration

Pour exporter et importer des fichiers de configuration, vous pouvez accéder à la page Maintenance de l'interface de configuration conviviale basée sur un navigateur.

Pour modifier les paramètres de maintenance, sélectionnez **Système > Maintenance**.

Vous pouvez exporter des fichiers de configuration vers un emplacement spécifié et récupérer des données en téléchargeant un fichier de configuration existant vers la caméra. Cette fonction est particulièrement pratique pour configurer plusieurs caméras de la même manière.

Exportation

Vous pouvez sauvegarder les paramètres du système en exportant le fichier de configuration (.bin) vers un emplacement spécifié en vue d'une utilisation ultérieure.

- Cliquez sur le bouton **Exporter**, et la fenêtre contextuelle de téléchargement de fichiers s'affiche.
- Cliquez sur **Enregistrer** et indiquez l'emplacement souhaité pour l'enregistrement du fichier de configuration.

Télécharger

Pour télécharger un fichier de configuration vers la caméra, cliquez sur **Parcourir** pour sélectionner le fichier de configuration, puis cliquez sur le bouton **Télécharger** pour le télécharger.

Référence du menu

Cette section contient les informations suivantes :

Le menu de la caméra	40
L'onglet "Accueil	41
L'onglet "Système	45
L'onglet "Streaming	91
L'onglet "Caméra	101
Annexe A : Installation des composants UPnP	115
Annexe B : Conversion des adresses IP de décimales en binaires ..	115
Annexe C : Liste des ports IP ouverts/fermés	117

Le menu de la caméra

La page d'accueil de la caméra présente ces onglets principaux en haut :

Configuration de l'[L'onglet "Accueil, p. 41](#)

Vous pouvez surveiller la vidéo en direct de la zone ciblée.

Configuration de l'[L'onglet "Système, p. 45](#)

L'administrateur peut définir le nom d'hôte, l'heure du système, le mot de passe racine, les paramètres liés au réseau, etc.

Configuration de l'[L'onglet "Streaming, p. 91](#)

L'administrateur peut configurer le format vidéo, la compression vidéo, le protocole OCX vidéo, la fréquence d'images vidéo et la compression audio dans cette page.

Configuration de l'[L'onglet "Caméra, p. 101](#)

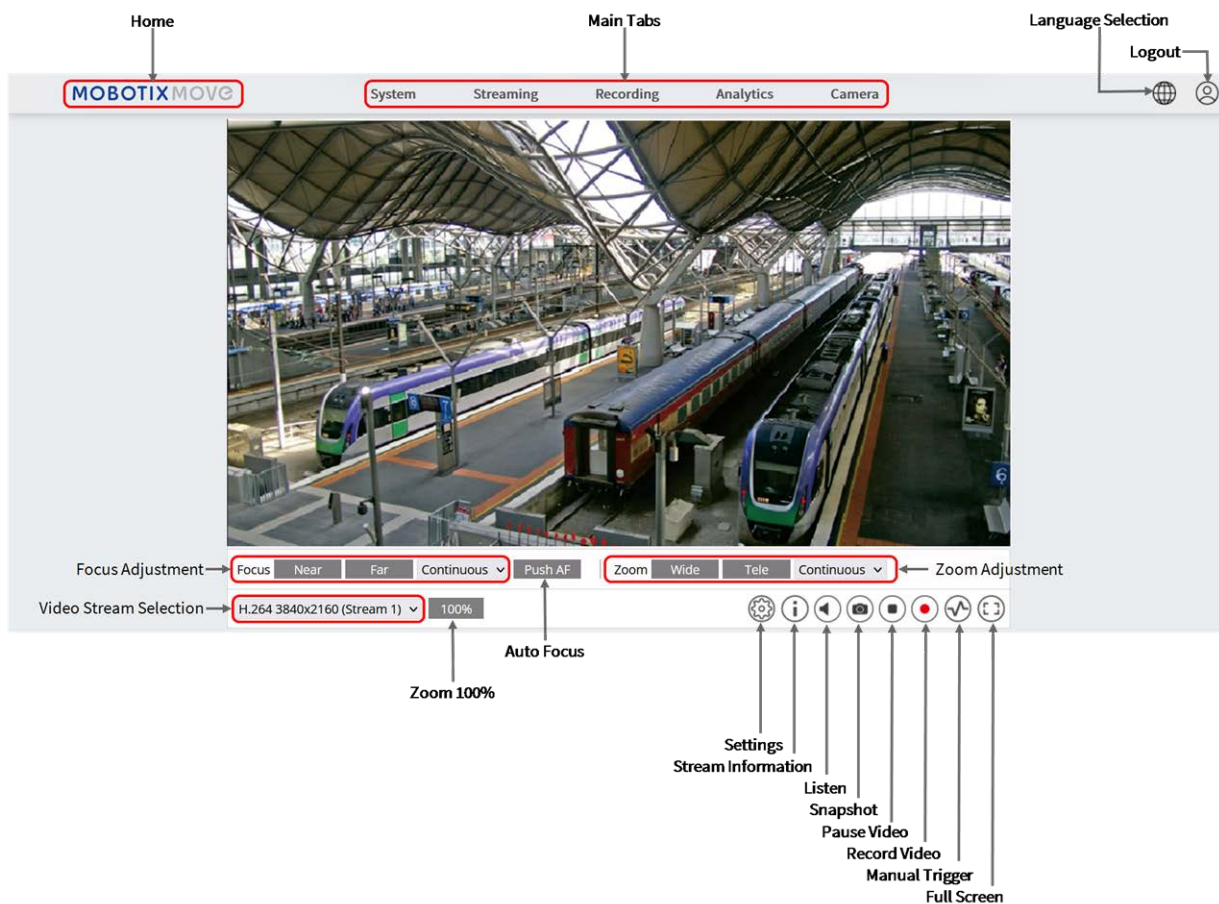
Cet onglet contient les paramètres relatifs à la caméra et n'est disponible que pour les comptes d'administrateur et d'utilisateur disposant de privilèges de contrôle de la caméra.

Configuration de l'[XRF](#)

Cliquez sur l'onglet pour vous déconnecter du système de caméras. Cliquez sur **Connexion** pour vous reconnecter avec un autre nom d'utilisateur et un autre mot de passe, par exemple.

L'onglet "Accueil"

Cliquez sur l'onglet **Accueil** pour accéder à la page d'accueil. Cette page comporte plusieurs boutons de fonction. Les informations détaillées de chaque élément sont décrites dans la section suivante.



AVIS !

Les boutons de fonction de la page d'accueil varient selon les modèles d'appareil.

Éléments de fonction sur la page d'accueil

Prise en charge de plusieurs langues

Le site 2MP Vandal Bullet Analytics Camera prend en charge différentes langues pour l'interface du navigateur, notamment l'allemand, l'anglais, l'espagnol, le français, l'italien, le japonais, le

portugais, le russe, le chinois simplifié et le chinois traditionnel.

Sélection du flux d'affichage

En fonction du paramètre de diffusion, vous pouvez choisir le flux à afficher dans le menu déroulant.

Contrôle du zoom numérique

En mode plein écran, vous pouvez utiliser le PTZ numérique en tournant la molette de la souris (pour effectuer un zoom avant/arrière). Une fois le zoom effectué, vous pouvez faire glisser la souris dans n'importe quelle direction pour déplacer l'image zoomée.

Infos sur la caméra

Double-cliquez sur le volet d'affichage en direct et la fenêtre d'information sur la caméra s'ouvre. Vous pouvez vérifier instantanément les informations de base de la caméra, telles que l'adresse IP, l'état du réseau, le format vidéo, etc.

Qualité de la vidéo

Cliquez pour afficher/masquer les informations sur la qualité de la vidéo, y compris le débit et la compression.

Plein écran

Ce bouton permet d'afficher l'image en plein écran. Vous pouvez également cliquer avec le bouton droit de la souris sur le volet **Vidéo en direct** et sélectionner **Plein écran**.

Pour quitter le mode plein écran :

- Tapez sur **Esc** sur le clavier.
- Double-cliquez sur le volet **Vidéo en direct**.
- Cliquez avec le bouton droit de la souris sur le volet **Vidéo en direct** et sélectionnez **Vue normale**.

Talk (On/Off)

La fonction Talk permet au site local de parler au site distant. Cliquez sur le bouton pour l'activer/désactiver. Les utilisateurs doivent sélectionner le mode de transmission approprié sous ce chemin : Streaming > Audio pour activer cette fonction.

Écouter (On/Off)

Cliquez sur **Écouter** pour couper/activer l'audio. Les utilisateurs doivent sélectionner le mode de transmission approprié sous **Streaming > Audio** pour activer cette fonction.

AVIS !

Les fonctions Parler et Écouter ne sont disponibles que pour les comptes d'utilisateurs auxquels l'administrateur a accordé ce privilège. Pour plus de détails, voir la section **Parler/écouter** dans **Système > Sécurité > Utilisateur**, p. 47

Aperçu

Cliquez sur le bouton et les instantanés JPEG seront automatiquement sauvegardés à l'endroit indiqué. L'emplacement par défaut pour l'enregistrement des instantanés est : C:\. Pour modifier l'emplacement de stockage, veuillez consulter la section [Emplacement du fichier \(instantanés et enregistrements Web\)](#), p. 86 pour plus de détails.

Live View (Pause/Redémarrage)

Cliquez sur **Pause** pour désactiver la diffusion vidéo, la vidéo en direct s'affichera en noir. Cliquez sur **Redémarrer** pour afficher à nouveau la vidéo en direct.

Enregistrement (On/Off)

Cliquez sur **Enregistrer** et l'affichage en direct via le navigateur web sera directement enregistré à l'emplacement spécifique sur le disque dur local, qui peut être configuré dans la page Emplacement du fichier. L'emplacement de stockage par défaut pour l'enregistrement web est : C:\. Pour plus de détails, veuillez consulter la page [Emplacement du fichier \(instantanés et enregistrements Web\)](#), p. 86.

Déclencheur manuel (On/Off)

Cliquez sur **Déclencheur manuel** pour activer/désactiver le déclencheur manuel. Pour plus d'informations, voir [Déclencheur manuel](#), p. 76.

Réglage du zoom

- **Wide/Tele**

Maintenez le bouton **WIDE/TELE** enfoncé et effectuez un réglage continu du zoom.

Pour les modèles d'objectifs de zoom, les fonctions de zoom optique avant/arrière peuvent également être mises en œuvre en déplaçant le curseur sur le volet vidéo en direct et en faisant défiler la molette de la souris en mode d'affichage Normal View (Vue normale).

- **Wide/Tele Steps** ▼

Sélectionnez une valeur de pas Wide/Tele dans le menu déroulant pour décaler l'objectif du zoom en fonction de la valeur définie.

- **Réinitialiser**

Cliquez sur **Réinitialiser**, et l'objectif de zoom sera calibré à l'extrémité large maximale.

Réglage manuel de la mise au point

- **Near/Far**

Maintenez la touche **Near/Far et** mettez en œuvre le réglage de la mise au point en continu.

- **Étapes proche/lointain** ▼

Sélectionnez une valeur d'étape Tele/Wide dans le menu déroulant pour décaler l'objectif de mise au point en fonction de la valeur définie.

- **Réinitialiser**

Cliquez sur **Réinitialiser**, et l'objectif de mise au point sera d'abord réinitialisée à l'extrémité la plus proche. Ensuite, l'objectif sera calibrée à une position appropriée en fonction de l'environnement de surveillance.

Réglage de la mise au point automatique (AF)

- **Manuel**

Cliquez sur **Manuel** et vous pourrez régler la mise au point manuellement à l'aide des boutons **Proche / Loin**.

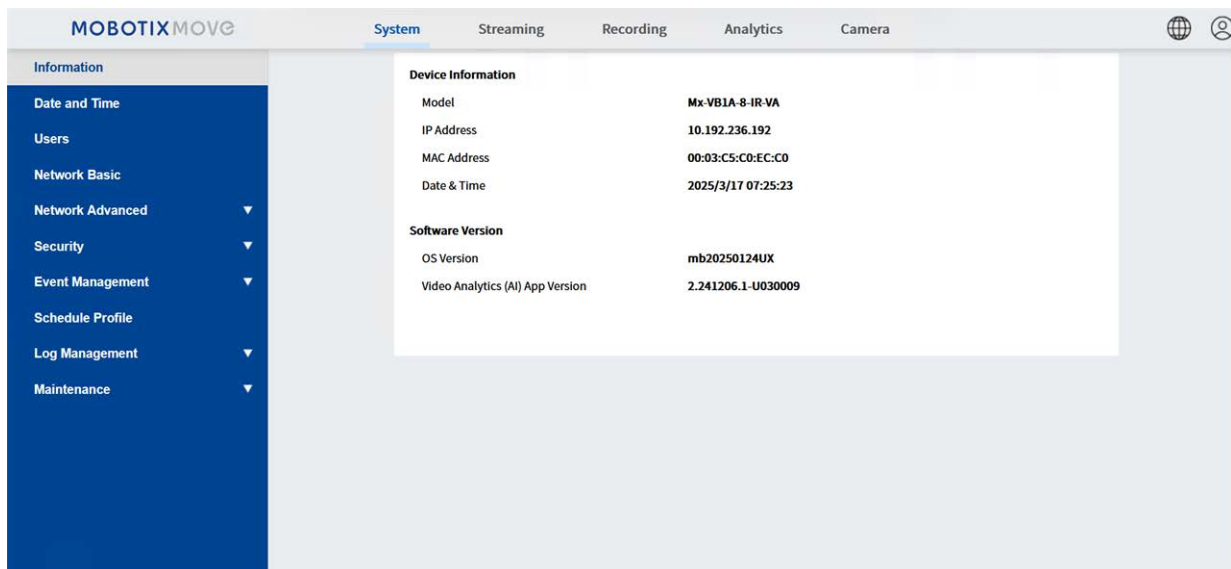
- **Zm Trig (Zoom Trigger AF)**

Dans ce mode, la mise au point automatique est activée à chaque fois que le zoom est réglé.

- **Push AF**

La fonction One Push AF permet de fixer la mise au point d'un seul clic.

L'onglet "Système"



Device Information	
Model	Mx-VB1A-8-IR-VA
IP Address	10.192.236.192
MAC Address	00:03:C5:C0:EC:C0
Date & Time	2025/3/17 07:25:23

Software Version	
OS Version	mb20250124UX
Video Analytics (AI) App Version	2.241206.1-U030009

AVIS !

Seuls les administrateurs peuvent accéder à la page de configuration du **système**.

Version du logiciel

Pour connaître la version du logiciel, sélectionnez **Système > Version du logiciel**.

Système

Pour modifier les paramètres du système, sélectionnez **Système > Système**.

Nom d'hôte

Ce nom permet d'identifier la caméra. Si les actions d'alarme (voir [Actions déclenchées \(communes à tous les types d'événements\)](#), p. 65) sont activées et que la caméra est configurée pour envoyer des messages d'alarme par Mail/FTP, le nom d'hôte saisi ici sera affiché dans le message d'alarme.

Fuseau horaire

Sélectionnez le fuseau horaire dans le menu déroulant en fonction de l'emplacement de la caméra.

Activer l'heure d'été

Pour activer l'heure d'été, cochez la case, puis spécifiez le décalage horaire et la durée de l'heure d'été. Le format du décalage horaire est [hh:mm:ss] ; par exemple, si le décalage horaire est d'une heure, veuillez saisir "01:00:00" dans le champ.

Format de l'heure

Choisissez un format d'heure (aaaa/mm/jj ou jj/mm/aaaa) dans le menu déroulant. Le format de la date et de l'heure affichées au-dessus de la fenêtre de la vidéo en direct sera modifié en fonction du format sélectionné.

Synchronisation avec l'heure de l'ordinateur

Sélectionnez l'élément et l'affichage de la date et de l'heure de la vidéo sera synchronisé avec celui de l'ordinateur.

AVIS !

Les utilisateurs DOIVENT cliquer sur **Enregistrer** pour confirmer le réglage. Sinon, l'heure ne sera pas synchronisée.

Manuel

L'administrateur peut définir manuellement la date et l'heure de la vidéo. Le format de saisie doit être identique aux exemples présentés à côté des champs de saisie.

Synchronisation avec le serveur NTP

Le protocole NTP (Network Time Protocol) est un autre moyen de synchroniser l'horloge de la caméra avec un serveur NTP. Veuillez indiquer le serveur que vous souhaitez synchroniser dans le champ de saisie. Sélectionnez ensuite un intervalle de mise à jour dans le menu déroulant. Pour plus d'informations sur le NTP, veuillez consulter le site web www.ntp.org.

AVIS !

La synchronisation s'effectue à chaque démarrage de l'appareil.

Cliquez sur **Enregistrer** pour appliquer et enregistrer les paramètres.

Sécurité

Pour modifier les paramètres de sécurité, sélectionnez **Système > Sécurité**.

Cliquez sur **Sécurité**, un menu déroulant s'affiche avec des onglets tels que **Utilisateur**, **HTTPS**, **Filtre IP** et **IEEE 802.1X**.

Utilisateur

Pour modifier les paramètres utilisateur, sélectionnez **Système > Sécurité > Utilisateur**.

Mot de passe administrateur

Cet élément permet à l'administrateur de réinitialiser le mot de passe. Saisissez le nouveau mot de passe dans les champs **Mot de passe administrateur** et **Confirmer le mot de passe**. Les caractères saisis seront affichés sous forme de points pour des raisons de sécurité. Cliquez sur **Enregistrer** pour confirmer les modifications. Une fois les modifications confirmées, le navigateur web demandera à l'administrateur de se connecter à nouveau en utilisant le nouveau mot de passe.

AVIS !

Lorsque le mot de passe ou le nom d'utilisateur n'est pas valide, la caméra affiche une invite indiquant les exigences en matière de mot de passe.

Ajouter utilisateur

Cette rubrique permet à l'administrateur d'ajouter de nouveaux utilisateurs. Saisissez le nom du nouvel utilisateur dans **Nom de l'utilisateur** et le mot de passe dans **Mot de passe de l'utilisateur**. Le nom d'utilisateur peut comporter jusqu'à 16 caractères et le mot de passe entre 6 et 14 caractères (au moins un chiffre, pas de caractères spéciaux). Cliquez sur **Ajouter** pour ajouter le nouvel utilisateur. Le nom du nouvel utilisateur ajouté sera affiché dans le menu déroulant **Nom d'utilisateur** sous **Gérer l'utilisateur**. Il y a un maximum de vingt comptes d'utilisateurs.

Activez les cases ci-dessous pour attribuer des privilèges aux fonctions :

- **Accès E/S** : Cet élément prend en charge les fonctions fondamentales qui permettent aux utilisateurs de visualiser la vidéo en direct lorsqu'ils accèdent à la caméra.
- **Contrôle de la caméra**: Cet élément permet à l'utilisateur désigné de modifier les paramètres de la caméra sur la page de réglage de la **caméra** et de **l'inclinaison panoramique**.
- **Parler/écouter**: Cet élément permet à l'utilisateur désigné sur le site local (site de la caméra) de communiquer avec, par exemple, l'administrateur du site distant.

Gérer l'utilisateur

- **Supprimer un utilisateur:** Déroulez le menu déroulant **Nom d'utilisateur** et sélectionnez le nom d'utilisateur que vous souhaitez supprimer. Cliquez sur **Supprimer** pour supprimer le nom sélectionné.
- **Modifier l'utilisateur:** Déroulez le menu déroulant **Nom d'utilisateur** et sélectionnez le nom d'utilisateur. Cliquez sur **Editer** et une fenêtre popup apparaîtra. Dans la fenêtre qui apparaît, entrez le nouveau mot de passe de l'utilisateur et réinitialisez les privilèges. Cliquez sur **Enregistrer** pour confirmer les modifications. Cliquez ensuite sur **Fermer** pour terminer la modification.

Paramètres d'authentification HTTP

Ce paramètre permet d'établir des connexions sécurisées entre la caméra IP et le navigateur Web en appliquant des contrôles d'accès aux ressources Web. Lorsque les utilisateurs accèdent au navigateur Web, celui-ci leur demande un nom d'utilisateur et un mot de passe, ce qui protège les paramètres de la caméra ou les informations de diffusion en direct contre l'espionnage. Deux modèles de sécurité sont disponibles : Basic et Digest. Pour plus de détails, reportez-vous aux descriptions ci-dessous.

- **Basique:** ce mode n'offre qu'une protection de base pour la sécurité de la connexion. Le mot de passe risque toujours d'être intercepté.
- **Digest:** Le mode Digest est une option de protection plus sûre. Le mot de passe est envoyé dans un format crypté pour éviter qu'il ne soit volé.

AVIS !

Les utilisateurs DOIVENT cliquer sur **Enregistrer** pour appliquer le paramètre.

Paramètres d'authentification de la diffusion en continu

Ce paramètre permet d'empêcher les utilisateurs non autorisés d'accéder à la diffusion en continu via le protocole RTSP (Real Time Streaming Protocol). Si le paramètre est activé, les utilisateurs devront saisir un nom d'utilisateur et un mot de passe avant de pouvoir visionner les flux en direct. Trois modes de sécurité sont disponibles : Désactivé, Basique et Digest. Reportez-vous aux descriptions ci-dessous pour plus de détails.

- **Désactiver:** Si le mode désactivé est sélectionné, il n'y aura pas de sécurité contre les accès non autorisés. Les utilisateurs ne seront pas invités à saisir leur nom d'utilisateur et leur mot de passe pour s'authentifier.
- **Basique:** ce mode n'offre qu'une protection de base pour les flux en direct. Le mot de passe risque toujours d'être intercepté.

- **Digest:** Le mode Digest est une option de protection plus sûre. Le mot de passe est envoyé dans un format crypté pour éviter qu'il ne soit volé.

AVIS !

Les utilisateurs DOIVENT cliquer sur **Enregistrer** pour appliquer le paramètre.

Activer la fonction de verrouillage du compte

La fonction de verrouillage de compte permet de verrouiller un compte lorsque quelqu'un tente de se connecter sans succès plusieurs fois de suite. Pour protéger le compte de l'utilisateur, la fonction de verrouillage du compte est activée lorsque plusieurs tentatives de connexion échouent. Cochez la case **Activer la fonction de verrouillage de compte** et entrez le nombre de seuils et la durée.

- **Seuil:** Le seuil est un nombre maximal de tentatives de connexion, compris entre 5 et 20 fois. La valeur par défaut est 5 (tentatives).
- **Durée:** La durée est le temps pendant lequel le compte reste bloqué une fois que la fonction de blocage du compte est déclenchée. Elle est comprise entre 1 et 60 minutes (la valeur par défaut est de 10 minutes).

Réglage de la déconnexion automatique

Si l'option **Activer la minuterie de déconnexion** est activée, la caméra déconnecte l'utilisateur actuel après le nombre de minutes spécifié sans interaction (la valeur par défaut est de 5 minutes).

HTTPS

Pour modifier les paramètres HTTPS, sélectionnez **Système > Sécurité > HTTPS**.

HTTPS permet d'établir des connexions sécurisées entre la caméra et le navigateur Web à l'aide de **Secure Socket Layer (SSL)** ou de **Transport Layer Security (TLS)**, ce qui protège les paramètres de la caméra et les informations relatives au nom d'utilisateur et au mot de passe contre l'espionnage. Il est nécessaire d'installer un certificat auto-signé ou généré ou un certificat signé par une autorité de certification pour mettre en œuvre HTTPS.

Pour utiliser HTTPS sur la caméra, un certificat HTTPS doit être installé. Le certificat HTTPS peut être obtenu en créant et en envoyant une demande de certificat à une autorité de certification (CA), en téléchargeant un certificat ou en créant un certificat HTTPS auto-signé.

AVIS !

Sur les caméras MOBOTIX MOVE, un certificat a déjà été installé. Si vous n'êtes pas tenu d'utiliser un certificat spécifique (fourni par votre administrateur réseau), vous pouvez utiliser le certificat préinstallé.

Activation HTTPS

Sélectionnez le mode sécurisé HTTPS dans la liste déroulante **Activer HTTPS**. Une fois activé, choisissez l'un des modes suivants.

- **Désactiver**

Pas de sécurité contre les accès non autorisés. Les utilisateurs ne seront pas invités à installer un nouveau certificat.

- **HTTP ET HTTPS**

Dans ce mode, les connexions sécurisées HTTP et HTTPS sont activées.

- **HTTPS uniquement**

Dans ce mode, la connexion sécurisée est assurée par HTTPS uniquement.

Cliquez sur **Enregistrer** pour appliquer et enregistrer les paramètres.

Installer un nouveau certificat

Déroulez la liste déroulante **Installer un nouveau certificat** et sélectionnez le type de certificat. Choisissez l'un des types suivants.

- **Générer un certificat auto-signé**

Avant d'obtenir un certificat émis par une autorité de certification, vous pouvez d'abord créer et installer un certificat auto-signé.

Sous **Générer un certificat auto-signé**, cliquez sur **Créer** et fournissez les informations demandées comme indiqué sous [Fournir les informations relatives au certificat, p. 51](#).

AVIS !

Le certificat auto-signé n'offre pas le même niveau de sécurité que l'utilisation d'un certificat émis par une autorité de certification.

- **Générer une demande de certificat**

Cliquez sur **Generate Certificate Request (Générer une demande de certificat)** pour créer une demande de certificat afin d'obtenir un certificat signé auprès de l'autorité de certification. Fournissez les informations demandées comme indiqué dans la section [Fournir les informations relatives au certificat, p. 51](#).

Lorsque la demande est terminée, le sujet de la demande créée s'affiche dans le champ. Cliquez sur **Propriétés** sous le champ **Objet**, copiez la demande au format PEM et envoyez-la à l'autorité de certification sélectionnée.

Lorsque le certificat signé est renvoyé, installez-le en téléchargeant le certificat signé (voir [Télécharger la clé privée/le certificat, p. 51](#)).

Télécharger la clé privée/le certificat

- Effectuez l'une des opérations suivantes :
 - Si vous disposez d'un fichier de *clé privée*, cliquez sur **Parcourir** sous **Clé privée** et sélectionnez le fichier de clé privée.
 - Si vous disposez d'un fichier de *certificat*, cliquez sur **Parcourir** sous le **certificat** et sélectionnez le fichier de certificat.
- Cliquez sur **Upload** et attendez que l'installation soit terminée.

Cliquez sur **Enregistrer** pour appliquer et enregistrer les paramètres.

Fournir les informations relatives au certificat

Pour créer un certificat HTTPS auto-signé ou une demande de certificat à l'autorité de certification, veuillez saisir les informations demandées.

Point d'information Créer un certificat autosigné Créer une demande de certificat

Pays	✓	✓
État ou province	✓	✓
Localité	✓	✓
Organisation	✓	✓
Unité d'organisation	✓	✓
Nom commun	✓	✓
Jours de validité	✓	-

- **Pays:** saisissez un code à deux lettres pour indiquer le pays dans lequel le certificat sera utilisé. Par exemple, tapez "US" pour indiquer les États-Unis.
- **État ou province:** Indiquez la région administrative locale.
- **Localité:** Saisir d'autres informations géographiques.
- **Organisation:** Indiquer le nom de l'organisation à laquelle appartient l'entité identifiée dans "Nom commun".
- **Unité d'organisation:** Saisir le nom de l'unité organisationnelle à laquelle appartient l'entité identifiée dans "Nom commun".
- **Nom commun:** Indiquer le nom de la personne ou de l'entité que le certificat identifie (souvent utilisé pour identifier le site web).
- **Jours de validité:** Saisissez la période en jours (1 à 9999) pour indiquer la période de validité du certificat.

Cliquez sur **OK** pour enregistrer les informations de certificat après avoir terminé le paramétrage.

Filtre IP

Pour modifier les paramètres du filtre IP, sélectionnez **Système > Sécurité > Filtre IP**.

Le filtre IP permet d'autoriser ou d'interdire l'accès à la caméra à des adresses IP spécifiques.

Activer le filtre IP

Cochez la case pour activer la fonction Filtre IP. Une fois activée, les adresses IP (IPv4) répertoriées dans la liste **Adresses IP filtrées** seront autorisées/interdites d'accès à la caméra.

Sélectionnez **Allow** ou **Deny** dans le menu déroulant et cliquez sur **Apply** pour déterminer le comportement du filtre IP.

Ajouter une adresse IP

Saisissez l'adresse IP dans l'espace vide situé sous la liste des **adresses IP filtrées** et cliquez sur **Ajouter**. L'adresse nouvellement ajoutée s'affiche dans la liste. Il est possible de spécifier jusqu'à 256 adresses IP.

En outre, pour filtrer un groupe d'adresses IP, saisissez une adresse dans l'espace vide, suivie d'une barre oblique et d'un nombre compris entre 1 et 31, par exemple 192.168.2.81/30. Le nombre qui suit la barre oblique peut définir le nombre d'adresses IP qui seront filtrées. Pour plus de détails, voir [Exemple : Filtrage d'un groupe d'adresses IP consécutives, p. 52](#) ci-dessous.

Supprimer l'adresse IP

Pour supprimer une adresse IP de la liste des **adresses IP filtrées**, sélectionnez l'adresse et cliquez sur **Supprimer**.

Exemple : Filtrage d'un groupe d'adresses IP consécutives

1. Convertissez 192.168.2.81/30 en nombres binaires (voir l'[Annexe B : Conversion des adresses IP de décimales en binaires, p. 115](#)). Les nombres binaires sont 11000000.10101000.00000010.01010001. Le nombre "30" après la barre oblique fait référence aux 30 premiers chiffres des nombres binaires.

2. Convertissez quelques adresses IP avant et après 192.168.2.81 en nombres binaires. Comparez ensuite leurs 30 premiers chiffres aux nombres binaires de 192.168.2.81.
 1. Convertissez 192.168.2.80 en nombres binaires. Les nombres binaires sont 11000000.10101000.00000010.01010000. Les 30 premiers chiffres sont identiques aux nombres binaires de 192.168.2.81, donc 192.168.2.80 sera filtré.
 2. Convertissez 192.168.2.79 en nombres binaires. Les nombres binaires sont 11000000.10101000.00000010.01001111. Les 30 premiers chiffres sont différents des nombres binaires de 192.168.2.81, ce qui signifie que 192.168.2.79 ne sera pas filtré. Cela signifie également que les adresses IP antérieures à 192.168.2.79 ne seront pas filtrées. Vous pouvez donc arrêter de convertir les adresses IP antérieures à 192.168.2.79 en nombres binaires.
 3. Répétez la même procédure en "a" avec les adresses IP après 192.168.2.81. Arrêtez lorsque la situation décrite en "b" se produit. En effet, le 30^e chiffre des nombres binaires de l'adresse IP 192.168.2.84 est différent et ne sera pas filtré.

Par conséquent, les adresses IP 192.168.2.80 à 192.168.2.83 seront filtrées lors de la saisie de 192.168.2.81/30. Le tableau suivant montre clairement que le 30^e chiffre des nombres binaires des adresses IP 192.168.79 et 192.168.84 est différent des autres. Par conséquent, ces deux adresses IP ne seront pas filtrées.

Adresses IP	Nombres binaires
192.168.2.79	11000000.10101000.00000010.01001111
192.168.2.80	11000000.10101000.00000010.01010000
192.168.2.81	11000000.10101000.00000010.01010001
192.168.2.82	11000000.10101000.00000010.01010010
192.168.2.83	11000000.10101000.00000010.01010011
192.168.2.84	11000000.10101000.00000010.01010100

IEEE 802.1X

Pour modifier les paramètres IEEE 802.1x, sélectionnez **Système > Sécurité > IEEE 802.1X**.

La caméra est autorisée à accéder à un réseau protégé par 802.1X/EAPOL (Extensible Authentication Protocol over LAN).

Sélectionnez **Activé** pour activer la fonction IEEE 802.1X.

Sélectionnez l'un des quatre types de protocole : **EAP-MD5**, **EAP-TLS**, **EAP-TTLS** et **EAP-PEAP**.

Les utilisateurs doivent contacter l'administrateur du réseau pour obtenir les certificats, les identifiants et les mots de passe.

Certificat CA

Le certificat CA est créé par l'autorité de certification dans le but de se valider. Téléchargez le certificat pour vérifier l'identité du serveur.

Certificat du client/clé privée

Téléchargez le certificat client et la clé privée pour authentifier la caméra elle-même.

Configuration

■ Identité

Saisissez l'identité de l'utilisateur associée au certificat. Vous pouvez utiliser jusqu'à 16 caractères.

■ Clé privée Mot de passe

Saisissez le mot de passe (16 caractères maximum) pour l'identité de l'utilisateur.

Activer IEEE 802.1X

Cochez la case pour activer IEEE 802.1X.

Cliquez sur **Enregistrer** pour appliquer et enregistrer les paramètres.

Réseau

Pour modifier les paramètres du réseau, sélectionnez **Système > Réseau**.

Cliquez sur **Réseau**, un menu déroulant s'affiche avec des onglets tels que **Basique**, **QoS**, **VLAN**, **SNMP** et **UPnP**.

Base

Pour modifier les paramètres de base, sélectionnez **Système > Réseau > Basique**.

Cette page de configuration permet de définir une nouvelle adresse IP pour la caméra, de configurer d'autres paramètres liés au réseau et d'activer l'adresse IPv6 (si le réseau la prend en charge).

Général

Ce menu de réglage permet de configurer une nouvelle adresse IP pour la caméra. Pour configurer une adresse IP, veuillez d'abord déterminer le type de réseau. Contactez votre fournisseur d'accès pour le savoir. Reportez-vous ensuite au type de réseau et suivez les instructions pour configurer l'adresse IP.

AVIS !

Si le type de réseau est Point-to-Point Protocol over Ethernet (PPPoE), veuillez obtenir le nom d'utilisateur et le mot de passe PPPoE auprès du fournisseur de réseau.

■ Obtenir une adresse IP automatiquement (DHCP)**AVIS !**

Vous devez copier l'adresse MAC de la caméra, qui se trouve sur l'étiquette ou sur l'emballage de la caméra. Vous aurez besoin de l'adresse MAC pour obtenir l'adresse IP par la suite.

Sélectionnez l'élément et cliquez sur **Enregistrer** pour confirmer le nouveau réglage. Une note concernant le redémarrage du système de caméra s'affiche. Cliquez sur **OK** et le système de caméra redémarrera avec une nouvelle adresse IP.

Vérifiez le routeur du réseau ou le serveur DHCP pour trouver la nouvelle adresse IP. Si vous ne pouvez pas accéder au routeur ou au serveur DHCP, veuillez contacter votre administrateur réseau et lui fournir une liste d'adresses MAC afin de compléter les adresses IP correspondantes.

■ Utiliser une adresse IP fixe

Sélectionnez l'élément et insérez la nouvelle adresse IP, par exemple 192.168.7.123. Notez que l'adresse IP insérée doit se trouver dans le même réseau local que l'adresse IP du PC. Allez ensuite dans le champ Passerelle par défaut (expliqué plus loin) et modifiez le paramètre, par exemple 192.168.7.254. Cliquez sur **Enregistrer** pour confirmer le nouveau réglage. Une note concernant le redémarrage du système s'affiche, cliquez sur **OK** et le système de la caméra redémarre. Attendez 15 secondes. L'adresse IP de la caméra dans la barre URL sera modifiée et les utilisateurs devront se connecter à nouveau.

Lorsque vous utilisez une adresse IP statique pour connecter la caméra, vous pouvez accéder à la caméra en saisissant l'adresse IP dans la barre URL et en appuyant sur la touche **Entrée** du clavier.

■ Utiliser PPPoE

Pour les utilisateurs PPPoE, entrez le nom d'utilisateur et le mot de passe PPPoE dans les champs prévus à cet effet.

Cliquez sur **Enregistrer** pour appliquer et enregistrer les paramètres.

Avancé

Les paragraphes suivants présentent le port du serveur Web, le port RTSP, le port MJPEG sur HTTP et le port HTTPS de la caméra.

■ **Port du serveur web**

Le port par défaut du serveur web est 80. Avec le port de serveur Web par défaut "80", il suffit de saisir l'adresse IP de la caméra dans la barre URL d'un navigateur Web pour se connecter à la caméra. Lorsque le port du serveur web est modifié pour un numéro autre que 80, les utilisateurs doivent saisir l'adresse IP de la caméra, suivie de deux points et du numéro de port. Par exemple, une caméra dont l'adresse IP est 192.168.0.100 et le port du serveur web 8080 peut être connectée en saisissant "http://192.168.0.100:8080" dans la barre URL.

■ **Port RTSP**

Le paramètre par défaut du port RTSP est 554 ; le port RTSP doit être réglé sur 554 ou sur une plage comprise entre 1024 et 65535.

■ **MJPEG sur le port HTTP**

Ce paramètre utilise toujours le port 80. Pour accéder au flux MJPEG via HTTP, ouvrez `http://<adresse IP>/live/stream<#>`, où <#> est le numéro du flux que vous souhaitez afficher.

■ **Port HTTPS**

Le paramètre par défaut du port HTTPS est 443 ; le port HTTPS doit être réglé sur 443 ou sur une valeur comprise entre 1024 et 65535.

AVIS !

Veillez à ce que les numéros de port définis ci-dessus ne soient pas identiques les uns aux autres ; dans le cas contraire, un conflit de réseau pourrait se produire.

■ **URL RTSP**

Lorsque les utilisateurs utilisent des lecteurs RTSP pour visualiser la diffusion en direct, la caméra offre la possibilité de configurer le nom d'accès pour les flux 1 à 4. Le format de diffusion en continu est le suivant : `rtsp://adresse IP:portrtsp/nom d'accès`. Dans le cas d'une caméra dont l'adresse IP est 192.168.0.100, par exemple, si les utilisateurs saisissent "liveview.1" dans le champ du nom d'accès au flux 1, l'adresse du flux 1 sera `rtsp://192.168.0.100:554/liveview.1`.

AVIS !

La longueur maximale du nom d'accès est de 32 caractères et les caractères valides sont "A-Za-z0-9" et "!#\$%&'-.@^_~".

AVIS !

Pour une liste des ports par défaut, veuillez vous reporter à l'[Annexe C : Liste des ports IP ouverts/fermés](#), p. 117.

Cliquez sur **Enregistrer** pour appliquer et enregistrer les paramètres.

Configuration des adresses IPv6

Si le réseau prend en charge IPv6, vous pouvez cocher la case située à côté de **Activer IPv6** et cliquer sur **Enregistrer**. Une adresse IPv6 apparaît en regard de **Adresse** et vous pouvez l'utiliser pour vous connecter à la caméra.

Cliquez sur **Enregistrer** pour appliquer et enregistrer les paramètres.

QoS

Pour modifier les paramètres QoS (*Qualité de service*), sélectionnez **Système > Réseau > QoS**.

La qualité de service permet de fournir des niveaux de service différenciés pour différents types de paquets de trafic, ce qui garantit la fourniture de services prioritaires, notamment en cas d'encombrement du réseau. En adaptant le modèle des services différenciés (DiffServ), les flux de trafic sont classés et marqués avec des valeurs DSCP (DiffServ CodePoint), et reçoivent ainsi le traitement d'acheminement correspondant de la part des routeurs capables de DiffServ.

Paramètres DSCP

La valeur DSCP est comprise entre 0 et 63. La valeur DSCP par défaut est 0 (DSCP désactivé). La caméra utilise les classes QoS suivantes :

- **Gestion DSCP**

AVIS !

La classe comprend le trafic HTTP : Navigation sur le web.

- **Flux 1~4 DSCP**

AVIS !

Vous pouvez définir le DSCP audio/vidéode chaque flux.

- **Vidéo DSCP**

Cette classe comprend des applications telles que MJPEG over HTTP, RTP/RTSP et RTSP/HTTP.

- **Audio DSCP**

Ce paramètre n'est disponible que pour les caméras qui prennent en charge l'audio.

AVIS !

Pour activer cette fonction, assurez-vous que les commutateurs/routeurs du réseau prennent en charge la qualité de service.

Cliquez sur **Enregistrer** pour appliquer et enregistrer les paramètres.

VLAN

Pour modifier les paramètres VLAN, sélectionnez **Système > Réseau > VLAN**.

Cochez la case **Enable VLAN** pour activer la fonction VLAN. Saisissez l'ID VLAN. La plage autorisée de l'ID VLAN est comprise entre 1 et 4095. La valeur par défaut est 20.

CoS

CoS est l'abréviation de *Class of Service (classe de service)*. Plus la valeur de CoS est élevée, meilleures sont les performances de transmission. La valeur détermine également la priorité de transmission parmi les trois classes suivantes :

- **Vidéo en direct**
La plage de valeurs est comprise entre 0 et 7.
- **Audio en direct**
La plage de valeurs est comprise entre 0 et 7.
- **Gestion**
La plage de valeurs est comprise entre 0 et 7.

SNMP

Pour modifier les paramètres SNMP (Simple Network Management Protocol), sélectionnez **Système > Réseau > SNMP**.

Grâce à la prise en charge du protocole SNMP (Simple Network Management Protocol), la caméra peut être surveillée et gérée à distance par le système de gestion du réseau.

SNMP v1/v2

- **Activer SNMP v1/v2**
Sélectionnez la version de SNMP à utiliser en cochant la case correspondante.
- **Lire la Communauté**
Spécifiez le nom de la communauté qui a un accès en lecture seule à tous les objets SNMP pris en charge. La valeur par défaut est "public".
- **Communauté d'écriture**
Spécifiez le nom de la communauté qui a un accès en lecture/écriture à tous les objets SNMP pris en charge (à l'exception des objets en lecture seule). La valeur par défaut est "private".

SNMP v3

SNMP v3 prend en charge un système de sécurité amélioré qui offre une protection contre les utilisateurs non autorisés et garantit la confidentialité des messages. Les utilisateurs devront saisir le

nom de sécurité, le mot de passe d'authentification et le mot de passe de cryptage lors de la configuration des connexions de la caméra dans le système de gestion du réseau. Avec SNMP v3, les messages envoyés entre les caméras et le système de gestion du réseau sont cryptés pour garantir la confidentialité.

- **Activer SNMP v3**

Activez SNMP v3 en cochant la case.

- **Nom de la sécurité**

La longueur maximale du nom de sécurité est de 32 caractères.

AVIS !

Les caractères valables sont "A-Za-z0-9" et "!#\$%&'-.@^_~".

- **Type d'authentification**

Deux types d'authentification sont disponibles : MD5 et SHA. Sélectionnez **SHA** pour un niveau de sécurité plus élevé.

- **Mot de passe d'authentification**

Le mot de passe d'authentification doit comporter 8 caractères ou plus. Les caractères saisis seront affichés sous forme de points pour des raisons de sécurité.

AVIS !

Les caractères valables sont "A-Za-z0-9" et "!#\$%&'-.@^_~".

- **Type de cryptage**

Il existe deux types de cryptage : DES et AES. Sélectionnez **AES** pour un niveau de sécurité plus élevé.

- **Mot de passe de cryptage**

La longueur minimale du mot de passe de cryptage est de 8 caractères et la longueur maximale est de 512 caractères. Les caractères saisis seront affichés sous forme de points pour des raisons de sécurité. Le mot de passe de cryptage peut également être laissé en blanc. Cependant, les messages ne seront pas cryptés pour protéger la vie privée.

AVIS !

Les caractères valables sont "A-Za-z0-9" et "!#\$%&'-.@^_~".

Traps pour SNMP v1/v2/v3

Les pièges sont utilisés par la caméra pour envoyer des messages à un système de gestion en cas d'événements importants ou de changements d'état.

- **Activer les pièges**

Cochez la case pour activer la notification des pièges.

- **Adresse du piège**

Entrez l'adresse IP du serveur de gestion.

- **Communauté des pièges**

Saisissez la communauté à utiliser lors de l'envoi d'un message piège au système de gestion.

Option de piège

- **Démarrage à chaud**

Un piège SNMP de démarrage à chaud signifie que le dispositif SNMP, c'est-à-dire la caméra IP, effectue un rechargement logiciel.

Cliquez sur **Enregistrer** pour appliquer et enregistrer les paramètres.

UPnP

Pour modifier les paramètres UPnP, sélectionnez **Système > Réseau > UPnP**.

Paramètres UPnP

- **Activer UPnP**

Lorsque l'UPnP est activé, chaque fois que la caméra est présentée au réseau local, l'icône des caméras connectées apparaît dans Mes lieux réseau pour permettre un accès direct.

AVIS !

Pour activer cette fonction, assurez-vous que le composant UPnP est installé sur l'ordinateur. Voir l'[Annexe A : Installation des composants UPnP, p. 115](#) pour la procédure d'installation.

- **Activer le transfert de port UPnP**

Lorsque le transfert de port UPnP est activé, la caméra est autorisée à ouvrir automatiquement le port du serveur web sur le routeur.

AVIS !

Pour activer cette fonction, assurez-vous que le routeur prend en charge le protocole UPnP et qu'il est activé.

- **Nom amical**

Définir un nom pour la caméra à des fins d'identification.

Cliquez sur **Enregistrer** pour appliquer et enregistrer les paramètres.

OpenVPN

Cette caméra utilise [OpenVPN](#) pour mettre en œuvre un réseau privé virtuel (VPN). Un VPN établit des connexions sécurisées point à point ou site à site entre des réseaux et des ordinateurs (par exemple, pour les travailleurs à distance). L'administrateur de votre passerelle VPN vous fournira les valeurs des paramètres ci-dessous.

- **OpenVPN**

Sélectionnez **Activé** pour activer le VPN.

- **Adresse du serveur**

Saisissez l'adresse IP ou le nom DNS de la passerelle VPN que vous souhaitez utiliser.

- **Port du serveur**

Entrez le port du serveur de la passerelle VPN spécifiée.

- **Protocole de communication**

Sélectionnez le type de protocole pour la passerelle VPN spécifiée.

- **Cipher**

Sélectionnez le cryptogramme utilisé pour coder les données du réseau.

- **Certificat CA**

Cliquez sur **Parcourir** pour télécharger un nouveau fichier de certificat d'autorité de certification (CA) (demandez des détails à votre administrateur VPN).

- **Certificat du client**

Cliquez sur **Parcourir** pour télécharger un nouveau fichier de certificat client (demandez des détails à votre administrateur VPN).

- **Clé privée**

Cliquez sur **Parcourir** pour télécharger un nouveau fichier de clé privée (demandez des précisions à votre administrateur VPN).

Cliquez sur **Enregistrer** pour appliquer et enregistrer les paramètres.

Bonjour à tous

Bonjour (également connu sous le nom de [Zero-configuration networking](#) ou *zeroconf*) est une méthode permettant d'établir des réseaux peer-to-peer automatiques (c'est-à-dire sans services réseau dédiés, tels que les serveurs DHCP ou DNS).

Activez **Enable Bonjour** pour utiliser cette fonction.

Cliquez sur **Enregistrer** pour appliquer et enregistrer les paramètres.

DDNS

Pour modifier les paramètres DDNS, sélectionnez **Système > DDNS**.

Le système de noms de domaine dynamiques (DDNS) permet de synchroniser en permanence un nom d'hôte avec une adresse IP dynamique. En d'autres termes, il permet à ceux qui utilisent une adresse IP dynamique d'être associés à un nom de domaine statique afin que d'autres puissent s'y connecter par leur nom.

- **Activer le DDNS**

Cochez la case pour activer le DDNS.

- **Fournisseur**

Sélectionnez un hôte DDNS dans la liste des fournisseurs.

- **Nom d'hôte**

Entrez le nom de domaine enregistré dans le champ.

- **Nom d'utilisateur/E-mail**

Entrez le nom d'utilisateur ou l'e-mail requis par le fournisseur DDNS pour l'authentification.

- **Mot de passe/clé**

Saisissez le mot de passe ou la clé requis par le fournisseur DDNS pour l'authentification.

Courrier

Pour modifier les paramètres de messagerie, sélectionnez **Système > Messagerie**.

L'administrateur peut envoyer un courrier électronique via le protocole SMTP (Simple Mail Transfer Protocol) lorsqu'une alarme est déclenchée. SMTP est un protocole permettant d'envoyer des messages électroniques entre serveurs. Le SMTP est un protocole relativement simple, basé sur le texte, dans lequel un ou plusieurs destinataires d'un message sont spécifiés et le texte du message est transféré.

Deux ensembles de SMTP peuvent être configurés. Chaque ensemble comprend les paramètres du serveur SMTP, du nom de compte, du mot de passe et de l'adresse e-mail. Pour le serveur SMTP, contactez le fournisseur de services réseau pour obtenir des informations plus spécifiques.

Cliquez sur **Enregistrer** lorsque vous avez terminé. Cliquez ensuite sur **Test** pour vérifier la connexion entre la caméra et le serveur SMTP spécifié.

FTP

Pour modifier les paramètres FTP, sélectionnez **Système > FTP**.

L'administrateur peut configurer la caméra pour qu'elle envoie les messages d'alarme à un site FTP (File Transfer Protocol) spécifique lorsqu'une alarme est déclenchée. Vous pouvez assigner un message d'alarme à deux sites FTP au maximum. Saisissez les détails FTP, notamment le serveur, le port du serveur, le nom d'utilisateur, le mot de passe et le dossier distant, dans les champs.

Cliquez sur **Enregistrer** lorsque vous avez terminé. Cliquez ensuite sur **Test** pour vérifier la connexion entre la caméra et le serveur FTP spécifié.

HTTP

Pour modifier les paramètres HTTP, sélectionnez **Système > HTTP**.

Un serveur de notification HTTP peut écouter les messages de notification envoyés par les caméras à la suite d'événements déclenchés. Saisissez les détails HTTP, notamment le nom du serveur (par exemple, <http://192.168.0.100/admin.php>), le nom d'utilisateur et le mot de passe dans les champs. Les notifications de déclenchement d'**alarme** et de **détection de mouvement** peuvent être envoyées au serveur HTTP spécifié.

Cliquez sur **Enregistrer** pour appliquer et enregistrer les paramètres.

AVIS !

Voir **Événements > Application > Envoyer une notification HTTP, p. 68** pour les paramètres de notification HTTP.

MxMessageSystem

Ce système permet l'échange de messages réseau entre les ordinateurs et les caméras et est utilisé pour la signalisation avancée d'événements.

The screenshot shows the configuration interface for the MxMessageSystem. The sidebar on the left lists various system settings, with 'MxMessageSystem' selected. The main configuration area includes the following fields:

- Information**
 - Password(PSK): [masked]
 - Broadcast Port: 19800
 - 1st Message: alarm
 - 2nd Message: lights_on
 - 3rd Message: [empty]
- Advanced**
 - Resend: 3
 - Poll Frequency: 4
 - Max Time Offset: 10

A 'Save' button is located in the top right corner of the configuration area.

La caméra peut envoyer des notifications via le site MxMessageSystem en cas d'événements déclenchés.

MxMessageSystem

Mot de passe (PSK) : La communication est cryptée par SSH. Saisissez votre clé de sécurité privée.

Port de diffusion : Saisissez le port de diffusion de l'adresse MxMessageSystem.

Messages : Saisissez jusqu'à trois messages qui peuvent être envoyés à l'adresse MxMessageSystem.

Avancé

Renvoyer : Ce paramètre indique combien de fois au total le message sera renvoyé. De nombreux renvois augmentent la probabilité que le message soit effectivement reçu, mais ils alourdissent également la charge du réseau.

Fréquence d'interrogation : Ce paramètre indique la fréquence d'envoi des messages par seconde. Une fréquence plus élevée réduit la latence, mais augmente la charge du réseau.

Max. Time Offset : Différence maximale entre l'horodatage du message et l'heure du système. Les messages présentant un écart plus important sont rejetés. Il est fortement recommandé de synchroniser l'heure système de tous les composants du système de messagerie à l'aide de NTP (dans la boîte de dialogue Date et heure).

Cliquez sur **Enregistrer** pour appliquer et enregistrer les paramètres.

AVIS !

Veuillez consulter **Analytics > Alarm Input** pour configurer le déclencheur MxMessageSystem.

Événements (réglages de l'alarme)

Pour modifier les paramètres des événements, sélectionnez **Système > Événements**. Les sections suivantes s'affichent :

- **Application**
- **Détection de mouvement**
- **Détection des défaillances du réseau**
- **Falsification**
- **MxMessageSystem Événement**
- **Événement périodique**
- **Déclencheur manuel**
- **Détection audio**
- **Analyse vidéo**

Actions déclenchées (communes à tous les types d'événements)

Les actions d'alarme suivantes peuvent être déclenchées par la caméra lorsqu'elle détecte l'événement correspondant.

AVIS !

Selon les caractéristiques et les paramètres spécifiques de la caméra, certaines actions peuvent ne pas être disponibles (par exemple, FTP n'est disponible que si un site FTP a été spécifié).

- **Activation de la sortie d'alarme (haut/bas)**

Sélectionnez ces éléments pour activer les sorties de relais d'alarme.

- **Filtre IR-Cut**

Sélectionnez l'élément et le filtre de coupure IR (ICR) de la caméra sera supprimé (activé) ou bloqué (désactivé) lorsque l'entrée d'alarme est déclenchée. Cette fonction n'est disponible que pour les modèles équipés d'un filtre de coupure IR.

AVIS !

La [Fonction IR, p. 109](#) ne peut pas être réglée en mode **Auto** si cette action déclenchée est activée.

- **Envoi d'un message d'alarme par FTP/E-Mail**

L'administrateur peut choisir d'envoyer un message d'alarme par FTP et/ou par courrier électronique en cas de détection audio.

■ Télécharger une image par FTP

En sélectionnant cet élément, l'administrateur peut attribuer un site FTP et configurer divers paramètres. Lorsque l'audio est détecté, les images de l'événement sont téléchargées vers le site FTP désigné. Notez que pour mettre en œuvre cette fonction, l'un des flux de données DOIT être défini comme MJPEG ; dans le cas contraire, cette fonction sera grisée et ne sera pas accessible.

La fonction de **tampon de pré-déclenchement** permet aux utilisateurs de vérifier ce qui s'est passé pour provoquer le déclenchement. La fréquence d'images de la **mémoire tampon avant le déclenchement** peut être prédéterminée. D'autre part, la **mémoire tampon post-déclenchement** permet aux utilisateurs de télécharger un certain nombre d'images après le déclenchement de l'événement audio.

AVIS !

La **mémoire tampon de prédéclenchement** est généralement comprise entre 1 et 20 images. Cependant, la plage changera en conséquence si la fréquence d'images MJPEG dans **Streaming > Video Configuration** est de 6 ou moins.

Cochez la case **Continuer le téléchargement d'** images pour télécharger les images déclenchées pendant un certain temps ou continuer à les télécharger jusqu'à ce que le déclencheur soit désactivé. Sélectionnez **Télécharger pendant __sec** et entrez la durée dans le champ vide. Les images correspondant à la durée seront téléchargées vers le FTP lorsque l'événement audio se produira. La plage de réglage est comprise entre 1 et 99999 secondes. Sélectionnez **Télécharger pendant que le déclencheur** est actif pour que les images continuent d'être téléchargées vers le FTP pendant que le déclencheur est actif, jusqu'à ce que l'événement s'arrête. Définissez la fréquence de l'image comme fréquence de téléchargement. La plage de réglage s'étend de 1 à 15 images par seconde.

AVIS !

Assurez-vous que la configuration FTP est terminée. Voir la section FTP pour plus de détails.

■ Télécharger l'image par courriel

En sélectionnant cet élément, l'administrateur peut attribuer une adresse électronique et configurer divers paramètres. Lorsque de l'audio est détecté, les images de l'événement sont envoyées à l'adresse électronique désignée. Notez que pour mettre en œuvre cette fonction, l'un des flux de données DOIT être défini comme MJPEG ; dans le cas contraire, cette fonction sera grisée et inaccessible.

La fonction de **tampon de pré-déclenchement** permet aux utilisateurs de vérifier ce qui s'est passé pour provoquer le déclenchement. La fréquence d'images de la **mémoire tampon avant le déclenchement** peut être prédéterminée. D'autre part, la fonction **Post-trigger buffer** permet aux utilisateurs de télécharger un certain nombre d'images après le déclenchement de l'événement audio.

AVIS !

La **mémoire tampon de prédéclenchement** est généralement comprise entre 1 et 20 images. Cependant, la plage changera en conséquence si la fréquence d'images MJPEG dans **Streaming > Video Configuration** est de 6 ou moins.

Cochez la case **Continuer le téléchargement d'** images pour télécharger les images déclenchées pendant un certain temps ou continuer à les télécharger jusqu'à ce que le déclencheur soit désactivé. Sélectionnez **Télécharger pendant __sec** et entrez la durée dans le champ vide. Les images de la durée seront téléchargées par e-mail lorsque l'événement audio se produira. La plage de réglage est comprise entre 1 et 99999 secondes. Sélectionnez **Télécharger pendant que le déclencheur est actif** pour que les images continuent d'être téléchargées vers l'e-mail pendant que le déclencheur est actif, jusqu'à ce que l'événement s'arrête. Définissez la fréquence de l'image comme fréquence de téléchargement. La plage de réglage va de 1 à 15 images par seconde.

AVIS !

Assurez-vous que la configuration SMTP a été effectuée. Reportez-vous à la section Courrier pour plus de détails.

■ Télécharger l'image sur la carte SD

Sélectionnez cet élément et les images seront téléchargées périodiquement sur la carte SD. Notez que pour mettre en œuvre cette fonction, l'un des flux DOIT être défini comme MJPEG ; sinon, cette fonction sera grisée et ne sera pas accessible.

La fonction **Pre-trigger buffer** permet de définir le nombre d'images à télécharger avant le moment du déclenchement. La fonction de **tampon post-déclenchement** permet de définir le nombre d'images à télécharger après le moment du déclenchement.

AVIS !

La **mémoire tampon de prédéclenchement** est généralement comprise entre 1 et 20 images. Cependant, la plage changera en conséquence si la fréquence d'images MJPEG dans **Streaming > Video Configuration** est de 6 ou moins.

AVIS !

Avant de mettre en œuvre le **téléchargement d'images vers la carte SD**, assurez-vous que la carte SD est correctement détectée et installée. Pour plus de détails, voir **Gestion du stockage > Carte SD > Informations sur le périphérique**.

Envoyer un message par MxMessageSystem

Cochez cet élément et sélectionnez un message à envoyer à MxMessageSystem en conséquence. Si nécessaire, ajoutez des paramètres JSON personnalisés au message.

■ Envoyer une notification HTTP

Cochez cet élément, sélectionnez l'adresse HTTP de destination et spécifiez les paramètres pour les notifications d'événements par **détection audio**. Lorsqu'une alarme est déclenchée, la notification peut être envoyée au serveur HTTP spécifié.

Par exemple, si le paramètre personnalisé est "action=1&group=2" et que le nom du serveur HTTP est "http://192.168.0.1/admin.php", la notification sera envoyée au serveur HTTP sous la forme "http://192.168.0.1/admin.php ? action=1&group=2" en cas de déclenchement d'une alarme.

Envoyer un message par MxMessageSystem

Cochez cet élément et sélectionnez un message à envoyer à MxMessageSystem en conséquence. Si nécessaire, ajoutez des paramètres JSON personnalisés au message.

■ Enregistrer un clip vidéo

Cochez cet élément et sélectionnez un type de stockage d'enregistrement vidéo, **carte SD** ou **NAS** (Network-Attached Storage). L'enregistrement de la détection audio sera stocké sur une carte microSD/SD ou sur le NAS lorsque de l'audio est détecté.

La fonction d'enregistrement de la **mémoire tampon avant le déclenchement** permet aux utilisateurs de vérifier ce qui s'est passé pour provoquer le déclenchement. La durée de la mémoire tampon de pré-déclenchement est comprise entre 1 et 3 secondes. Sélectionnez **Upload for __ sec** pour définir la durée d'enregistrement après le déclenchement de l'audio. La plage de réglage est comprise entre 1 et 99999 secondes. Sélectionnez **Télécharger pendant que le déclencheur est actif** pour enregistrer la vidéo déclenchée jusqu'à ce que le déclencheur soit désactivé.

AVIS !

Veillez vous assurer que l'enregistrement local (avec carte microSD/SD) ou l'enregistrement à distance (avec NAS) est activé pour que cette fonction puisse être mise en œuvre. Reportez-vous à la section Enregistrement pour plus de détails.

Nom du fichier

Saisissez un nom de fichier dans le champ vide, par exemple image.jpg. Le format du nom de fichier de l'image téléchargée peut être défini dans cette section. Veuillez sélectionner celui qui répond aux exigences.

■ Ajouter un suffixe de date/heure

Nom du fichier : imageYYMMDD_HHNNSS_XX.jpg

A : Année, M : Mois, J : Jour

H : heure, N : minute, S : seconde

X : Numéro de séquence

■ Ajouter le suffixe du numéro de séquence (pas de valeur maximale)

Nom du fichier : imageXXXXXXXXX.jpg

X : Numéro de séquence

■ Ajouter le suffixe du numéro de séquence jusqu'à # et recommencer.

Nom du fichier : imageXX.jpg

X : Numéro de séquence

AVIS !

Le suffixe du nom de fichier se terminera au numéro réglé. Par exemple, si le réglage va jusqu'à "10", le nom du fichier commencera à 00, se terminera à 10, puis recommencera.

■ Écraser

L'image originale du site FTP sera remplacée par le nouveau fichier téléchargé avec un nom de fichier statique.

Cliquez sur **Enregistrer** pour appliquer et enregistrer les paramètres.

Application

Pour modifier les paramètres de l'application, sélectionnez **Système > Événements > Application**.

La caméra prend en charge une entrée d'alarme et une sortie de relais pour coopérer avec le système d'alarme afin de capturer des images d'événements. Reportez-vous à la définition des broches d'alarme ci-dessous pour connecter des dispositifs d'alarme à la caméra si nécessaire.

Interrupteur d'alarme

Le réglage par défaut de la fonction Interrupteur d'alarme est **Désactivé**. Activez la fonction en sélectionnant **On**. Vous pouvez également activer la fonction en fonction de l'horaire précédemment défini dans la page **Schedule setting** (Paramètres de l'horaire). Sélectionnez **Par horaire** et cliquez sur **Veillez sélectionner...** pour choisir l'horaire souhaité dans le menu déroulant.

Type d'alerte

Sélectionnez un type d'alarme, **fermeture normale** ou **ouverture normale**, qui correspond à l'application de l'alarme.

Action déclenchée

Voir la section [Actions déclenchées \(communes à tous les types d'événements\)](#), p. 65 pour plus d'informations sur les différentes actions qui peuvent être déclenchées.

Cliquez sur **Enregistrer** pour appliquer et enregistrer les paramètres.

Détection de mouvement

Pour modifier les paramètres de détection de mouvement, sélectionnez **Système > Événements > Détection de mouvement**.

La fonction de détection de mouvement permet à la caméra de détecter les mouvements suspects et de déclencher des alarmes en comparant les pixels d'échantillonnage dans la zone de détection de deux images en direct consécutives. Lorsque le volume de mouvement dans la zone de détection atteint ou dépasse la valeur seuil de sensibilité déterminée, l'alarme est déclenchée.

La fonction prend en charge jusqu'à 4 ensembles de paramètres de détection de mouvement. Les paramètres peuvent être choisis dans le menu déroulant Détection de mouvement.

Détection de mouvement

Par défaut, la détection de mouvement est **désactivée**. Sélectionnez **On** pour activer cette fonction.

Vous pouvez également activer la fonction en fonction de l'horaire préalablement défini dans la page **Schedule** setting (Paramétrage de l'horaire). Sélectionnez **Par horaire** et cliquez sur **Veillez sélectionner...** pour choisir l'horaire souhaité dans le menu déroulant.

Peinture de la région de mouvement

La caméra divise la zone de détection en 1200 (40x30) grilles de détection ; vous pouvez dessiner la zone de détection de mouvement à l'aide du pinceau.

Cochez la case **Activer la brosse** et sélectionnez la taille de la brosse : 1x1, 3x3 ou 5x5. Cliquez ensuite avec le bouton gauche de la souris et faites glisser le curseur pour dessiner la zone de détection souhaitée. Pour effacer la zone de détection dessinée, cliquez avec le bouton gauche de la souris et faites glisser le curseur sur les grilles colorées.

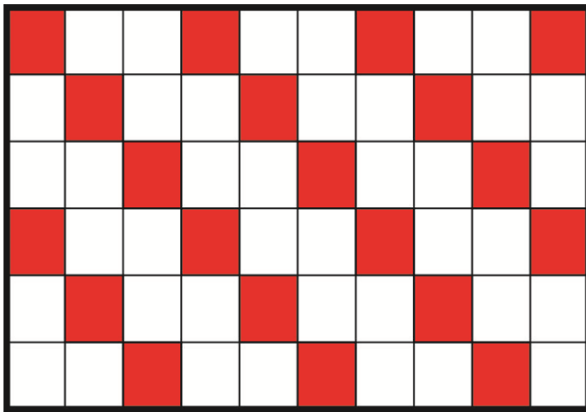


Réglage de la détection de mouvement

Les utilisateurs peuvent régler divers paramètres de la détection de mouvement dans cette section.

■ Intervalle entre les pixels d'échantillonnage [1-10] :

Cet élément est utilisé pour examiner les différences entre deux images. Vous pouvez configurer l'intervalle d'échantillonnage des pixels. La valeur par défaut est 1. Par exemple, si les utilisateurs définissent l'intervalle sur 3, le système de caméra IP prendra un pixel d'échantillonnage tous les 3 pixels de chaque ligne et de chaque colonne dans la zone de détection (voir la figure ci-dessous). L'alarme est déclenchée lorsque des différences sont détectées.



■ Niveau de détection [1-100] :

Vous pouvez configurer le niveau de détection pour chaque pixel d'échantillonnage. Le niveau de détection correspond à la mesure dans laquelle la caméra peut accepter les différences entre deux pixels d'échantillonnage. Plus la valeur est petite, plus les mouvements mineurs sont détectés. Le niveau par défaut est de 10.

■ Niveau de sensibilité [1-100] :

Le niveau par défaut est de 80, ce qui signifie que si 20 % ou plus des pixels d'échantillonnage sont détectés différemment, le système détectera un mouvement. Plus la valeur est élevée, plus le système est sensible. Par ailleurs, lorsque la valeur est plus élevée, la ligne horizontale rouge dans la fenêtre d'indication de mouvement s'abaisse en conséquence.

■ Intervalle de temps (sec) [0-7200] :

La valeur est l'intervalle entre chaque mouvement détecté. L'intervalle par défaut est de 10.

Barre d'indication de mouvement

Lorsque la fonction de détection de mouvement est activée et que le mouvement est détecté, les signaux s'affichent sur la barre d'indication de mouvement. La barre d'indication de mouvement passe au vert ou au rouge lorsqu'un mouvement se produit dans la zone de détection.

Le vert indique que le mouvement en cours a été détecté et qu'il ne dépasse pas le seuil du niveau de détection et du niveau de sensibilité. Aucune alarme ne sera déclenchée.



Le rouge indique que le mouvement en cours dépasse le seuil du niveau de détection et du niveau de sensibilité. L'alarme est déclenchée.



Action déclenchée

Voir la section [Actions déclenchées \(communes à tous les types d'événements\)](#), p. 65 pour plus d'informations sur les différentes actions qui peuvent être déclenchées.

Cliquez sur **Enregistrer** pour appliquer et enregistrer les paramètres.

Détection des défaillances du réseau

Pour modifier les paramètres de détection des défaillances du réseau, sélectionnez **Système > Événements > Détection des défaillances du réseau**.

La détection des défaillances du réseau permet à la caméra d'envoyer périodiquement une requête ping à un autre périphérique IP (par exemple, un NVR, un VSS, un serveur vidéo, etc.) au sein du réseau et de générer des actions en cas de défaillance du réseau, par exemple, si un serveur vidéo est déconnecté d'une manière ou d'une autre.

Capable d'effectuer un enregistrement local (via une carte microSD/SD) ou un enregistrement à distance (via un NAS) en cas de défaillance du réseau, la caméra peut servir de dispositif d'enregistrement de secours pour le système de surveillance.

Interrupteur de détection

Le réglage par défaut de la fonction Commutateur de détection est **Désactivé**. Activez la fonction en sélectionnant **On**. Vous pouvez également activer la fonction en fonction de l'heure programmée définie précédemment dans la page **Schedule setting** (Paramètres de programmation). Sélectionnez **Par horaire** et cliquez sur **Veillez sélectionner...** pour choisir l'horaire souhaité dans le menu déroulant.

Type de détection

Saisissez l'adresse du périphérique IP et la durée du ping. La caméra envoie une requête au périphérique IP toutes les N minute(s). En cas d'échec jusqu'à trois fois, l'alarme se déclenche. La plage de réglage de la durée du ping est comprise entre 1 et 99 minutes.

Action déclenchée

Voir la section [Actions déclenchées \(communes à tous les types d'événements\)](#), p. 65 pour plus d'informations sur les différentes actions qui peuvent être déclenchées.

Cliquez sur **Enregistrer** pour appliquer et enregistrer les paramètres.

Falsification

Pour modifier les paramètres de sabotage, sélectionnez **Système > Événements > Sabotage**.

La fonction d'alarme anti-sabotage protège la caméra IP contre les actes de sabotage, tels que la réorientation délibérée, le blocage, la pulvérisation de peinture, le recouvrement de l'objectif, etc., grâce à l'analyse vidéo et à la réaction à de tels événements par l'envoi de notifications ou le téléchargement d'instantanés vers la ou les destinations spécifiées.

La détection de la falsification de la caméra s'effectue en mesurant les différences entre les images vidéo les plus anciennes (qui sont stockées dans des tampons) et les images les plus récentes.

Alarme anti-sabotage

Le réglage par défaut de la fonction d'alarme anti-sabotage est **Désactivé**. Activez la fonction en sélectionnant **On**. Vous pouvez également activer la fonction en fonction de l'horaire précédemment défini dans la page **Schedule setting** (Paramètres de l'horaire). Sélectionnez **Par horaire** et cliquez sur **Veillez sélectionner...** pour choisir l'horaire souhaité dans le menu déroulant.

Durée de la falsification

La durée minimale d'altération est le temps nécessaire à l'analyse vidéo pour déterminer s'il y a eu altération de la caméra. La durée minimale peut également être interprétée comme définissant le seuil d'autoprotection ; une durée plus longue correspond à un seuil plus élevé. La plage de temps de la durée d'autoprotection réglable est comprise entre 10 et 3600 secondes. La valeur par défaut est de 20 secondes.

Action déclenchée

Voir la section [Actions déclenchées \(communes à tous les types d'événements\)](#), p. 65 pour plus d'informations sur les différentes actions qui peuvent être déclenchées.

Cliquez sur **Enregistrer** pour appliquer et enregistrer les paramètres.

MxMessageSystem Événement

Pour modifier les paramètres de l'événement MxMessageSystem, sélectionnez **Système > Événements > Événement MxMessageSystem** .

MxMessageSystem La fonction d'alarme peut déclencher une action en cas de réception d'une notification par le site MxMessageSystem.

MxMessageSystem Alarme

Le réglage par défaut de la fonction d'alarme MxMessageSystem est **Désactivé**. Activez la fonction en sélectionnant **On**. Vous pouvez également activer la fonction en fonction de l'horaire précédemment défini dans la page **Schedule setting** (Paramètres de l'horaire). Sélectionnez **Par horaire** et cliquez sur **Veillez sélectionner...** pour choisir l'horaire souhaité dans le menu déroulant.

MxMessageSystem Paramètres

- **Message Path/Name** : Entrez le chemin du message MxMessage qui doit déclencher une action. Durée minimale de sabotage : durée nécessaire à l'analyse vidéo pour déterminer s'il y a eu sabotage de la caméra. La durée minimale peut également être interprétée comme définissant le seuil de détérioration ; une durée plus longue correspond à un seuil plus élevé. La durée d'autoprotection réglable est comprise entre 10 et 3600 secondes. La valeur par défaut est de 20 secondes.
- **Durée de l'action** : Définissez une période de temps en secondes après laquelle une action déclenchée, telle qu'un enregistrement vidéo, doit être interrompue.

Action déclenchée

Voir la section [Actions déclenchées \(communes à tous les types d'événements\)](#), p. 65 pour plus d'informations sur les différentes actions qui peuvent être déclenchées.

Cliquez sur **Enregistrer** pour appliquer et enregistrer les paramètres.

Événement périodique

Pour modifier les paramètres de l'événement périodique, sélectionnez **Système > Événements > Événement périodique**.

Le paramètre Événement périodique permet de configurer la caméra pour qu'il télécharge périodiquement des images vers un site FTP ou une adresse e-mail. Par exemple, si l'intervalle de temps est réglé sur 60 secondes, la caméra téléchargera des images vers le site FTP ou l'adresse e-mail toutes les 60 secondes. Les images à télécharger sont celles qui précèdent et suivent le moment du déclenchement. Vous pouvez définir le nombre d'images à télécharger dans la section **Action déclenchée de** cette page de configuration.

Événement périodique

Le paramètre par défaut de la fonction Événement périodique est **Désactivé**. Activez la fonction en sélectionnant **On**.

Intervalle de temps

La valeur par défaut de l'intervalle de temps est de 60 secondes. La plage de réglage de l'intervalle de temps est comprise entre 60 et 3600 secondes.

Action déclenchée

Voir la section [Actions déclenchées \(communes à tous les types d'événements\)](#), p. 65 pour plus d'informations sur les différentes actions qui peuvent être déclenchées.

Cliquez sur **Enregistrer** pour appliquer et enregistrer les paramètres.

Déclencheur manuel

Pour modifier les paramètres de déclenchement manuel, sélectionnez **Système > Événements > Déclenchement manuel**.

Avec le réglage du déclenchement manuel, les images ou les vidéos actuelles peuvent être téléchargées vers la destination choisie, par exemple un site FTP ou une adresse électronique.

L'administrateur peut spécifier les actions déclenchées lorsque les utilisateurs activent le bouton Déclenchement manuel. Toutes les options sont répertoriées comme suit.

Déclencheur manuel

Le réglage par défaut de la fonction Déclenchement manuel est **Désactivé**. Activez la fonction en sélectionnant **On**. Une fois la fonction de déclenchement manuel activée, cliquez sur le bouton Déclenchement manuel de la page d'accueil pour commencer à télécharger des données. Cliquez à nouveau pour arrêter le téléchargement.

Action déclenchée

Voir la section [Actions déclenchées \(communes à tous les types d'événements\)](#), p. 65 pour plus d'informations sur les différentes actions qui peuvent être déclenchées.

Cliquez sur **Enregistrer** pour appliquer et enregistrer les paramètres.

Détection audio

Pour modifier les paramètres de détection audio, sélectionnez **Système > Événements > Détection audio**.

La fonction de détection audio permet à la caméra de détecter le son et de déclencher des alarmes lorsque le volume audio dans la zone détectée atteint ou dépasse la valeur seuil de sensibilité déterminée.

AVIS !

La fonction de détection audio n'est disponible que pour les modèles équipés de la fonction Audio I/O.

Détection audio

Dans Réglage de la détection audio, le réglage par défaut de la fonction de détection audio est **Désactivé**. Activez la fonction en sélectionnant **On**.

Réglage de la détection audio

Les utilisateurs peuvent régler divers paramètres de la détection audio dans cette section.

- **Niveau de détection [1-100] :**

Cet élément permet de définir le niveau de détection pour chaque volume d'échantillonnage ; plus la valeur est petite, plus la sensibilité est grande. Le niveau par défaut est 10.

- **Intervalle de temps (sec) [0-7200] :**

La valeur est l'intervalle entre chaque audio détecté. L'intervalle par défaut est de 10.

Action déclenchée

Voir la section [Actions déclenchées \(communes à tous les types d'événements\)](#), p. 65 pour plus d'informations sur les différentes actions qui peuvent être déclenchées.

Cliquez sur **Enregistrer** pour appliquer et enregistrer les paramètres.

Analyse vidéo

Pour modifier les paramètres d'analyse vidéo, sélectionnez **Système > Événements > Analyse vidéo**.

The screenshot shows the MOBOTIX MOVE web interface. The top navigation bar includes 'Home', 'System', 'Streaming', 'Camera', and 'Logout'. The left sidebar menu is expanded to 'Video Analytics'. The main content area displays a video feed of a train station platform with yellow trains. Below the video feed, the 'Video Analytics' configuration page is visible. It includes a dropdown menu for 'Selected Behaviors' set to 'Abandoned Object', a radio button for 'Off' (selected), and a 'Sensitivity' slider set to 50. Under 'Triggered Action & File name', there are checkboxes for 'Enable alarm output', 'Send alarm message by FTP', 'Send alarm message by E-mail', 'Upload image by FTP', 'Upload image by E-Mail', and 'Send HTTP notification'. The 'File Name' section has a text input field containing 'image.jpg', radio buttons for 'Add date/time suffix' (selected), 'Add sequence number suffix (no maximum value)', and 'Add sequence number suffix up to', and a text input field containing '0'.

Comportements d'analyse vidéo

Chaque profil permet de définir deux comportements différents dans le menu déroulant **Comportements sélectionnés**. Par exemple :

- Réglez l'**analyse vidéo** sur **1**.
- Dans **Comportements sélectionnés**, sélectionnez *Détection des visages*.



- Sous **Paramètres spécifiques au comportement**, configurez les paramètres de l'option de comportement sélectionnée (dans ce cas, vous pouvez activer les cases à cocher **Visage** et **Sexe**).
- Cliquez sur **Enregistrer** pour appliquer et enregistrer les paramètres.
- Réglez l'**analyse vidéo** sur **2**.
- Dans **Comportements sélectionnés**, sélectionnez *Objet abandonné*.

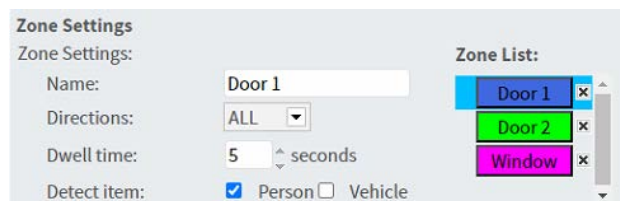
AVIS !

Vous ne pouvez pas sélectionner le même comportement que celui déjà sélectionné pour l'analyse vidéo n° 1.

- Sous **Paramètres spécifiques au comportement**, configurez les paramètres de l'option de comportement sélectionnée (dans ce cas, vous pouvez modifier la **sensibilité**).
- Cliquez sur **Enregistrer** pour appliquer et enregistrer les paramètres.

Réglages de la zone**AVIS !**

Cette section n'est disponible que pour le comportement de **détection d'intrusion** et si vous avez défini au moins une zone dans l'image (à l'aide des boutons  / ).



Zone Settings

Zone Settings:

Name:

Directions:

Dwell time: seconds

Detect item: Person Vehicle

Zone List:

- Door 1
- Door 2
- Window

- La zone active dans la **liste des zones** a un arrière-plan bleu.
- Les zones définies reçoivent des noms par défaut ("Zone 1", "Zone 2",...). Pour renommer une zone, cliquez sur une zone et entrez un nom différent (dans ce cas, "Porte 1", "Porte 2" et "Fenêtre").
- Pour supprimer une zone, cliquez sur le "x" qui suit le nom de la zone dans la liste.
- **Directions:** Sélectionnez une direction ou *TOUTES* les directions à déclencher en fonction de la direction du mouvement.
- **Temps d'attente:** Entrez le nombre minimum de secondes pendant lesquelles l'objet doit rester dans la zone pour se déclencher.
- **Détecter l'article:** Permet de détecter uniquement les personnes ou les véhicules, ou les deux.
- Cliquez sur **Enregistrer** pour appliquer et enregistrer les paramètres.

Afficher les informations analytiques

Cliquez sur **Afficher les informations analytiques** pour ouvrir une fenêtre séparée contenant le flux d'événements de la caméra. Vous pourrez ainsi surveiller les événements détectés par les paramètres actuellement définis (par exemple, pour tester la configuration).

AVIS !

Pour plus d'informations sur l'utilisation des paramètres d'analyse vidéo, veuillez consulter le [manuel d'analyse vidéo](#).

Action déclenchée

Voir la section [Actions déclenchées \(communes à tous les types d'événements\)](#), p. 65 pour plus d'informations sur les différentes actions qui peuvent être déclenchées.

Cliquez sur **Enregistrer** pour appliquer et enregistrer les paramètres.

Gestion du stockage

Pour modifier les paramètres de gestion du stockage, sélectionnez **Système > Gestion du stockage**. Cliquez sur **Gestion du stockage**, un menu déroulant s'affiche avec des onglets tels que **Carte SD** et **Partage réseau**.

Carte SD

Pour modifier les paramètres de la carte SD, sélectionnez **Système > Gestion du stockage > Carte SD**.

Vous pouvez effectuer un enregistrement local sur une carte microSD/SDHC/SDXC d'une capacité maximale de 1 TB.

Cette page affiche les informations relatives à la capacité du support de stockage et une liste d'enregistrement avec tous les fichiers enregistrés sur la carte mémoire. Vous pouvez également formater le support de stockage et mettre en œuvre le nettoyage automatique de l'enregistrement à partir de la page de réglage.

Pour mettre en œuvre l'enregistrement sur un support de stockage, veuillez consulter la page [Enregistrement](#), p. 84 voir [Enregistrement](#), p. 84).

AVIS !

Veillez formater le support de stockage lorsque vous l'utilisez pour la première fois. Le formatage est également nécessaire lorsqu'un support de stockage est utilisé sur une caméra et transféré ultérieurement sur un autre caméra doté d'une plate-forme logicielle différente.

Il n'est pas recommandé d'enregistrer en continu 24 heures sur 24 et 7 jours sur 7 sur des cartes microSD/SD, car elles risquent de ne pas pouvoir prendre en charge la lecture/écriture continue de données sur le long terme. Veuillez contacter le fabricant de la carte microSD/SD pour obtenir des informations sur sa fiabilité et sa durée de vie.

Informations sur les périphériques

Une fois le support de stockage inséré dans la caméra, les informations relatives à la carte, telles que la capacité de mémoire et l'état, s'affichent dans **Informations sur l'appareil**.

Source d'enregistrement

Sélectionnez un flux vidéo à définir comme source d'enregistrement. Le format par défaut du flux vidéo est **Flux 1**. Sélectionnez un flux préféré dans la liste déroulante.

Cliquez sur **Enregistrer** pour appliquer et enregistrer les paramètres.

Format du nom de fichier d'enregistrement

Sélectionnez un format pour le nom du fichier d'enregistrement. Le format de nom de fichier d'enregistrement par défaut est **Heure de début uniquement**. Sélectionnez un format préféré dans la liste déroulante.

Cliquez sur **Enregistrer** pour appliquer et enregistrer les paramètres.

Réglage de l'appareil

Cliquez sur **Format** pour formater le support de stockage.

Deux systèmes de fichiers sont proposés : **vfat** (par défaut) et **ext4**. Il est recommandé de choisir **ext4** pour une meilleure stabilité et de meilleures performances.

Paramètres de nettoyage du disque

Cochez **Activer le nettoyage automatique du disque** et spécifiez la durée **1~999 jour(s) ou 1~142 semaine(s)** et les limites de stockage **1~99% plein** pour configurer les paramètres de nettoyage du disque.

Cliquez sur **Enregistrer** pour appliquer et enregistrer les paramètres.

Liste des enregistrements

Saisissez la période dans les champs de date et cliquez sur **Rechercher**. Sélectionnez **Vidéo / JPEG**, et chaque fichier vidéo/image sur le support de stockage sera répertorié dans la liste des enregistrements. La taille maximale d'un fichier est de 60 Mo/par fichier.

Lorsque le mode d'enregistrement est défini sur **Toujours** (enregistrement consécutif) et que l'enregistrement sur le support de stockage peut également être activé par le déclenchement d'événements, le système enregistre immédiatement les événements sur la carte mémoire dès qu'ils se produisent. Une fois l'enregistrement des événements terminé, l'appareil revient au mode d'enregistrement normal.

■ Supprimer

Pour supprimer un fichier, sélectionnez-le d'abord, puis cliquez sur le bouton **Supprimer**.

■ Trier

Cliquez sur **Trier**, et les fichiers de la liste d'enregistrement seront classés par ordre de nom et de date.

La lettre majuscule au début d'un nom indique le type d'enregistrement :

Initiale	Type d'enregistrement	Initiale	Type d'enregistrement
A	Alerte	S	Événement périodique
M	Motion	R	Enregistrement régulier
N	Défaillance du réseau	V	Déclencheur manuel
T	Falsification	U	Détection audio

■ Téléchargement

Pour ouvrir/télécharger un clip vidéo/une image, sélectionnez d'abord le fichier, puis cliquez sur **Télécharger** sous la liste des **enregistrements**. La fenêtre du fichier sélectionné s'affiche. Cliquez sur le fichier AVI/JPEG pour le télécharger à l'emplacement spécifié.

Partage de réseau (NAS)

Pour modifier les paramètres de partage du réseau, sélectionnez **Système > Gestion du stockage > Partage du réseau**.

Vous pouvez stocker les vidéos enregistrées dans un dossier partagé sur le réseau, ou NAS (Network-Attached Storage). Un périphérique NAS est utilisé pour le stockage et le partage de données via le réseau. Cette page affiche les informations sur la capacité du périphérique réseau et une liste d'enregistrement avec tous les fichiers d'enregistrement sauvegardés sur le périphérique réseau. Vous pouvez également formater le NAS et mettre en place un nettoyage automatique des enregistrements via la page de configuration.

Informations sur les périphériques

Lorsqu'un NAS est installé avec succès, les informations relatives à l'appareil, telles que la capacité de mémoire et l'état, s'affichent dans **Informations sur l'appareil**.

Réglage du stockage

L'administrateur peut configurer la caméra pour qu'elle envoie les messages d'alarme à un site NAS spécifique lorsqu'une alarme est déclenchée. Saisissez les détails du périphérique réseau, notamment l'hôte (l'IP du NAS), le partage (le nom du dossier du NAS), le nom d'utilisateur et le mot de passe, dans les champs.

Cliquez sur **Enregistrer** pour appliquer et enregistrer les paramètres.

Outils de stockage

Cliquez sur **Format** pour formater le NAS.

Source d'enregistrement

Sélectionnez un flux vidéo à définir comme source d'enregistrement. Le format par défaut du flux vidéo est **Flux 1**. Sélectionnez un flux préféré dans la liste déroulante.

Cliquez sur **Enregistrer** pour appliquer et enregistrer les paramètres.

Format du nom de fichier d'enregistrement

Sélectionnez un format pour définir le format du nom du fichier d'enregistrement. Le format de nom de fichier d'enregistrement par défaut est **Heure de début uniquement**. Sélectionnez un format préféré dans la liste déroulante

Cliquez sur **Enregistrer** pour appliquer et enregistrer les paramètres.

Paramètres de nettoyage du disque

Cochez **Activer le nettoyage automatique du disque** et spécifiez la durée **1~999 jour(s) ou 1~142 semaine(s)** et les limites de stockage **1~99% plein** pour configurer les paramètres de nettoyage du disque.

Cliquez sur **Enregistrer** pour confirmer les paramètres.

Liste des enregistrements

Chaque fichier vidéo sur le partage réseau sera répertorié dans la liste des enregistrements. La taille maximale d'un fichier est de 60 Mo/par fichier.

Lorsque le mode d'enregistrement est défini sur **Toujours** (enregistrement consécutif) et que l'enregistrement sur le NAS peut également être activé par le déclenchement d'événements, lorsque des événements se produisent, le système met immédiatement en œuvre l'enregistrement des événements sur le NAS. Une fois l'enregistrement des événements terminé, la caméra revient au mode d'enregistrement normal.

- **Supprimer**

Pour supprimer un fichier, sélectionnez-le d'abord, puis cliquez sur **Supprimer**.

■ Trier

Cliquez sur **Trier**, et les fichiers de la liste d'enregistrement seront classés par ordre de nom et de date.

La lettre majuscule au début d'un nom indique le type d'enregistrement :

Initiale	Type d'enregistrement	Initiale	Type d'enregistrement
A	Alerte	S	Événement périodique
M	Motion	R	Enregistrement régulier
N	Défaillance du réseau	V	Déclencheur manuel
T	Falsification	U	Détection audio

■ Téléchargement

Pour ouvrir/télécharger un clip vidéo, sélectionnez d'abord le fichier, puis cliquez sur **télécharger** sous le champ de la liste des enregistrements. La fenêtre du fichier sélectionné s'affiche. Cliquez sur le fichier AVI pour lire directement la vidéo dans le lecteur ou la télécharger à un emplacement spécifié.

Enregistrement

Pour modifier les paramètres d'enregistrement, sélectionnez **Système > Enregistrement**.

Dans la page Paramètres d'**enregistrement**, vous pouvez spécifier le programme d'enregistrement qui correspond aux besoins actuels en matière de surveillance.

Recording ON/OFF

OFF
 ON
 Recording base on following schedule table.

	Sun	Mon	Tue	Wed	Thu	Fri	Sat	Start Time	Duration
1	-	0	-	-	-	-	-	00:00	24:00
2	-	-	-	-	-	-	-	----	----
3	-	-	-	-	-	-	-	----	----
4	-	-	-	-	-	-	-	----	----
5	-	-	-	-	-	-	-	----	----
6	-	-	-	-	-	-	-	----	----
7	-	-	-	-	-	-	-	----	----
8	-	-	-	-	-	-	-	----	----
9	-	-	-	-	-	-	-	----	----
10	-	-	-	-	-	-	-	----	----

Edit Item Sun Mon Tue Wed Thu Fri Sat

Recording Video Format

Capture Source:
 Video File Format: MP4 can only support H.264/H.265 video and AAC audio codec.
 File Name Options:

Recording File Size Setting

File Size: MB

Recording Device

SD Card
 Network Storage

Sélecteur d'enregistrement

Sélectionnez *Caméra 1* à *Caméra 4* dans le menu déroulant pour configurer le flux vidéo de la tête de caméra correspondante.

Stockage des enregistrements

Sélectionnez la **carte SD** ou le **partage réseau** comme mémoire d'enregistrement.

Activation de la programmation de l'enregistrement

Deux types de mode de programmation sont proposés : **Toujours** et **Uniquement pendant une période donnée**. Vous pouvez sélectionner **Toujours** pour activer en permanence l'enregistrement sur un support de stockage ou un stockage réseau. Vous pouvez également sélectionner un ensemble d'horaires dans la liste déroulante des plages horaires, cocher des jours de semaine spécifiques et configurer l'heure de début (heure:minute) et la période (heure:minute) pour activer l'enregistrement à certaines plages horaires. La plage de réglage de la durée est comprise entre 00:00 et 168:59.

Cliquez sur **Enregistrer** pour appliquer et enregistrer les paramètres.

Pour supprimer une programmation, sélectionnez-la dans la liste des programmations et cliquez sur **Supprimer**.

Désactiver le programme d'enregistrement

- Sélectionnez **Désactiver** pour mettre fin à la fonction d'enregistrement.
- Cliquez sur **Enregistrer** pour appliquer et enregistrer les paramètres.

Calendrier

Pour modifier les paramètres de programmation, sélectionnez **Système > Programmation**.

	Sun	Mon	Tue	Wed	Thu	Fri	Sat	Start Time	Duration
1	-	O	-	-	-	-	-	00:00	24:00
2	-	-	-	O	O	-	-	06:00	18:00
3	-	-	-	-	-	-	-	----	----
4	-	-	-	-	-	-	-	----	----
5	-	-	-	-	-	-	-	----	----
6	-	-	-	-	-	-	-	----	----
7	-	-	-	-	-	-	-	----	----
8	-	-	-	-	-	-	-	----	----
9	-	-	-	-	-	-	-	----	----
10	-	-	-	-	-	-	-	----	----

Edit Item Sun Mon Tue Wed Thu Fri Sat

Configuration des horaires

1. Sélectionnez une période dans la liste des périodes.
2. Cochez les cases des jours de semaine ci-dessous pour choisir les jours de semaine spécifiques.
3. Sélectionnez un mode horaire, Jour, Nuit ou Heure. Dans le mode Heure, spécifiez l'heure de début (heure:minute) et la durée (heure:minute) de l'activation des fonctions déclenchées par l'horaire. La plage de réglage de la durée est comprise entre 00:00 et 168:59.
4. Cliquez sur **Enregistrer** pour appliquer et enregistrer les paramètres.
Vous pouvez également cliquer sur **Supprimer** pour supprimer la période en surbrillance.

Mode temps

- **Jour**

Le profil de la caméra sera chargé lorsque le filtre de coupure IR est activé.

- **Nuit**

Le profil de la caméra sera chargé lorsque le filtre de coupure IR est désactivé.

- **Heure**

Elle indique l'heure de début et la durée de la programmation.

AVIS !

Les utilisateurs DOIVENT sélectionner **Par horaire** dans chaque page de réglage des fonctions pour activer la fonction d'horaire.

Emplacement du fichier (instantanés et enregistrements Web)

Pour modifier les paramètres d'emplacement des fichiers, sélectionnez **Système > Emplacement des fichiers**.

Vous pouvez spécifier un emplacement de stockage sur le PC ou sur le disque dur pour les instantanés et les enregistrements vidéo en direct. Le réglage par défaut est : C:\. Une fois le réglage confirmé, cliquez sur **Enregistrer**, et tous les instantanés et les enregistrements sur le web seront sauvegardés à l'emplacement désigné.

AVIS !

Assurez-vous que le chemin d'accès au fichier sélectionné contient des caractères valides tels que des lettres et des chiffres.

Voir l'information

Pour modifier les paramètres des informations sur la vue, sélectionnez **Système > Informations sur la vue**.

Cliquez sur **View Information**, un menu déroulant s'affiche avec des onglets tels que **Log File**, **User Information** et **Parameters**.

Fichier journal

Pour modifier les paramètres du fichier journal, sélectionnez **Système > Afficher les informations > Fichier journal**.

Cliquez sur l'onglet pour afficher le fichier journal du système. L'appareil enregistre le comportement du système et les informations relatives à l'appareil. Ces données peuvent être exportées pour une utilisation ultérieure. Cliquez sur **générer le fichier syslog** et la boîte de dialogue Enregistrer le fichier sous s'ouvre. Le nom du fichier par défaut correspond au nom du modèle et à l'adresse MAC : "Model Name-MAC-log.tgz". Sélectionnez la destination du fichier et cliquez sur **Save** pour exporter les données du journal.

AVIS !

La fenêtre de dialogue "Enregistrer le fichier sous" peut ne pas s'afficher immédiatement car la caméra a besoin d'un certain temps pour traiter les données d'enregistrement.

Informations sur l'utilisateur

Pour modifier les paramètres des informations sur l'utilisateur, sélectionnez **Système > Afficher les informations > Informations sur l'utilisateur**.

L'administrateur peut consulter les privilèges de chaque utilisateur (voir [Sécurité](#), p. 47). Les lignes des utilisateurs suivent cette syntaxe :

```
<nom de l'utilisateur> : <accès E/S>:<contrôle de la caméra>:<parler>:<écouter>
```

Exemple : <main-entrance> : 1:1:0:1

Valeurs pour <Accès E/S>, <Commande caméra>, <Parler> et <Écouter>:

- 1: fonction autorisée
- 0: fonction bloquée

AVIS !

Les privilèges de conversation et d'écoute seront définis indépendamment des capacités audio de la caméra.

Paramètres

Pour modifier les paramètres, sélectionnez **Système > Afficher les informations > Paramètre**.

Cliquez sur cet élément pour afficher les paramètres de l'ensemble du système, tels que les paramètres de la caméra, les informations sur le masque et les informations sur le réseau.

Paramètre par défaut

Pour modifier les paramètres par défaut, sélectionnez **Système > Défaut usine**.

Vous pouvez suivre les instructions de cette page pour réinitialiser la caméra aux paramètres d'usine par défaut si nécessaire.

Restauration complète

Cliquez sur **Restauration complète** pour rappeler les paramètres d'usine par défaut. Le système de caméra redémarre dans 30 secondes. L'adresse IP est rétablie par défaut. Après le redémarrage du système de caméra, reconnectez la caméra à l'aide de l'adresse IP par défaut. L'adresse IP par défaut est 192.168.0.250.

Restauration partielle

Cliquez sur **Restauration partielle** pour rappeler les paramètres d'usine par défaut (à l'exception des paramètres réseau). Le système de caméra redémarre dans 30 secondes. Actualisez la page du navigateur après le redémarrage du système de caméra.

AVIS !

L'adresse IP ne sera pas rétablie par défaut.

Redémarrage

Cliquez sur **Reboot (Redémarrer)** et le système de caméra redémarrera sans modifier les paramètres actuels. Actualisez la page du navigateur après le redémarrage du système de caméra.

Mise à jour du logiciel

Pour modifier les paramètres de mise à niveau du logiciel, sélectionnez **Système > Mise à niveau du logiciel**.

AVIS !

Assurez-vous que le fichier du logiciel de mise à niveau est disponible avant d'effectuer la mise à niveau du logiciel.

La procédure de mise à jour du logiciel est la suivante.

1. Cliquez sur **Parcourir** et localisez le fichier de mise à niveau, par exemple, "ulmage_userland".

AVIS !

Ne modifiez pas le nom du fichier de mise à niveau, sinon le système ne trouvera pas le fichier.

2. Choisissez un type de fichier dans le menu déroulant. Dans ce cas, sélectionnez "ulmage+userland.img".
3. Cliquez sur **Upgrade**. Le système se prépare alors à démarrer la mise à niveau du logiciel. Par la suite, une barre d'état de la mise à niveau s'affichera sur la page pour indiquer le processus de mise à niveau en cours. Une fois le processus de mise à niveau terminé, le visualiseur revient à la page **d'accueil**.
4. Fermez le navigateur vidéo.
5. Cliquez sur **Démarrer** et activez le **Panneau de configuration**. Dans la fenêtre qui s'affiche, double-cliquez sur **Ajouter ou supprimer des programmes**. Une fenêtre contenant la liste des **programmes en cours d'installation** s'ouvre. Dans la liste, sélectionnez le visualiseur et cliquez sur **Supprimer** pour désinstaller le programme existant.
6. Ouvrez un nouveau navigateur web et reconnectez-vous à la caméra. Les utilisateurs seront invités à télécharger la visionneuse. Une fois la visionneuse téléchargée et installée, la vidéo en direct sera disponible.

Maintenance

Pour modifier les paramètres de maintenance, sélectionnez **Système > Maintenance**.

Vous pouvez exporter les fichiers de configuration vers un emplacement spécifié et récupérer les données en téléchargeant le fichier de configuration vers la caméra.

Exporter des fichiers

Vous pouvez sauvegarder les paramètres du système en exportant un fichier de configuration (.bin) vers un emplacement spécifié pour une utilisation ultérieure. Cliquez sur **Exporter**, et la fenêtre contextuelle de téléchargement de fichier s'affiche. Cliquez sur **Enregistrer** et indiquez l'emplacement souhaité pour l'enregistrement du fichier de configuration.

Téléchargement de fichiers

Pour télécharger un fichier de configuration vers la caméra, cliquez sur **Parcourir** pour sélectionner le fichier de configuration, puis cliquez sur **Télécharger** pour le télécharger.

L'onglet "Streaming"

The screenshot displays the MOBOTIX MOVEG interface for configuring streaming settings. The top navigation bar includes 'System', 'Streaming' (selected), 'Recording', 'Analytics', and 'Camera'. A sidebar on the left lists various configuration options, with 'Streaming Protocol' highlighted. The main content area is divided into two sections: 'Stream 1' and 'Stream 2'. Each stream has a set of configuration options, including 'Encoding' (Yes/No), 'Encode Type' (H.264), 'Resolution' (1920 x 1080), 'Rate Control' (VBR), 'Quality' (Enhanced), 'Profile' (Main Profile), 'Framerate' (30), 'Bitrate' (4096), and 'GOV Length' (60). Each stream section also includes 'Default' and 'Save' buttons.

AVIS !

- Seul l'administrateur peut accéder à la page de configuration du **streaming**.
- La résolution prédéfinie et les autres paramètres varient en fonction du modèle de la caméra.

Configuration vidéo

Pour modifier la configuration vidéo, sélectionnez **Streaming > Video Configuration**.

Encodage

Pour les **flux 2 à 4**, sélectionnez **Oui** pour activer un flux et **Non** pour le désactiver.

Type d'encodage

Les formats de résolution vidéo disponibles sont H.265, H.264 et MJPEG. Vous pouvez sélectionner le type d'encodage préféré dans le menu déroulant.

Résolution

Le tableau suivant répertorie la résolution par défaut de la caméra.

Modèle de caméra IP		Résolution par défaut
2MP Vandal Bullet Analytics Camera Mx-VB3A-2-IR-VA	Activation/désactivation de la fonction WDR	H.265/H.264 : 1920 × 1080 (30 ips) + MJPEG : 1080p (30 ips)

Taux de rafraîchissement

La fréquence d'images vidéo permet de régler le nombre d'images par seconde (ips) si nécessaire.

Le réglage par défaut du flux 1 est de 30 images par seconde (NTSC) ou de 25 images par seconde (PAL). La plage de fréquence d'images maximale de chaque flux change en fonction de la résolution vidéo sélectionnée.

AVIS !

- Une faible fréquence d'images diminue la fluidité de la vidéo.
- Veuillez vous assurer que le taux de compression le plus élevé est supporté par le système avant de procéder à l'installation.

Profil

Vous pouvez définir le profil H.265/H.264 comme **profil élevé** ou **profil principal** en fonction des besoins de compression. Pour un même débit binaire, plus le taux de compression est élevé, meilleure est la qualité de l'image. Le réglage par défaut est **Profil principal**.

Contrôle des taux

Les modes de débit binaire H.265/H.264 suivants sont pris en charge :

- **CBR (débit constant)**

Le débit binaire du flux vidéo sera fixe et constant afin de préserver la bande passante.

- **VBR (débit binaire variable)**

Le débit du flux vidéo varie en fonction de l'activité de l'environnement de surveillance afin d'obtenir une meilleure qualité d'image.

Cliquez sur **Enregistrer** pour appliquer et enregistrer les paramètres.

Débit binaire

Le réglage par défaut du débit binaire H.265/H.264 pour le flux 1/2 est de 4096 kbit/s ; pour le flux 3/4, il est de 2048 kbit/s. La plage de réglage est comprise entre 64 et 20480 kbit/s, et le débit total ne doit pas dépasser 51200 kbit/s.

Longueur du GOV

Vous pouvez définir la longueur GOV pour déterminer la structure des trames (I-frames et P-frames) dans un flux vidéo afin d'économiser de la bande passante. Moins de bande passante est nécessaire si la longueur GOV est réglée sur une valeur élevée. Toutefois, plus la longueur GOV est courte, meilleure est la qualité vidéo.

Le paramètre par défaut pour les flux disponibles est 50. La plage de réglage de la longueur du GOV est comprise entre 1 et 4094.

Facteur Q (qualité) (MJPEG uniquement)

Le réglage par défaut du facteur Q de MJPEG est de 35 ; la plage de réglage va de 1 à 70.

Support BNC

La rubrique **Prise en charge BNC : (Oui/Non)** indique si la combinaison de résolution actuelle prend en charge la sortie BNC.

Si les utilisateurs souhaitent vérifier la vue de la caméra en connectant un moniteur BNC, veuillez configurer les paramètres de flux/résolution comme suit :

Flux	Résolution
Flux unique	Toutes les résolutions disponibles du flux 1
Double flux	(1) Flux 1 = Flux 2 ou (2) Flux 2 \leq D1
Triple flux	Cours d'eau 1 = Cours d'eau 2 = Cours d'eau 3
Quadruple flux	Cours d'eau 1 = Cours d'eau 2 = Cours d'eau 3 = Cours d'eau 4

Source

Vous pouvez définir ici le mode de visualisation de modèles de caméras spécifiques. Les options de résolution varient en fonction du mode de visualisation sélectionné dans la liste déroulante **Source**.

Le réglage par défaut du flux 1 est le mode "aperçu".

Stream 1 **Default** **Save**

Encoding	Yes		
Encode Type	H.264	Profile	Main Profile
Resolution	1920 x 1080	Framerate	30
Rate Control	VBR	Bitrate	4096
Quality	Enhanced	GOV Length	60

Cliquez sur **Enregistrer** pour confirmer le réglage ou cliquez sur **Réinitialiser** pour revenir aux réglages précédents.

Rotation de la vidéo

Fonction de rotation

Vous pouvez modifier le type d'affichage vidéo si nécessaire. Les types de rotation vidéo sélectionnables comprennent la vidéo miroir et la rotation de 90/180/270 degrés dans le sens des aiguilles d'une montre. Reportez-vous aux descriptions suivantes pour connaître les différents types de rotation vidéo.

- **Réflexion de l'image**

Sélectionnez **oui** dans le menu déroulant et l'image sera reflétée horizontalement.

- **Type de rotation**

Vous pouvez choisir 0, 90, 180 ou 270 degrés dans le menu déroulant pour faire pivoter l'image.

Cliquez sur **Enregistrer** pour appliquer et enregistrer les paramètres.

Superposition de texte vidéo

Vous pouvez sélectionner les éléments à afficher, notamment la date et l'heure, la chaîne de texte, le sous-titre et l'image, dans le volet de la vidéo en direct.

Type de recouvrement

Vous pouvez sélectionner au maximum trois éléments parmi quatre options, dont la date et l'heure, la chaîne de texte, le sous-titre et l'image, à afficher dans le volet vidéo en direct.

■ Inclure la date et l'heure

Cochez la case pour activer l'affichage de la date et de l'heure dans le volet vidéo en direct et une fenêtre de superposition de texte vidéo s'affichera. Déplacez le curseur de la souris au centre de la fenêtre, puis cliquez et faites glisser la fenêtre jusqu'à la position d'affichage souhaitée. Vous pouvez choisir d'afficher la date, l'heure ou la date et l'heure dans le menu déroulant, et décider de la position d'alignement de la chaîne (gauche/droite).

■ Inclure une chaîne de texte

Cochez la case pour activer l'affichage de la chaîne de texte dans le volet vidéo en direct et une fenêtre de superposition de texte vidéo s'affichera. Déplacez le curseur de la souris au centre de la fenêtre, puis cliquez et faites glisser la fenêtre jusqu'à la position d'affichage souhaitée. Tapez le texte à afficher dans le champ de saisie et déterminez la position d'alignement de la chaîne (gauche/droite). La longueur maximale de la chaîne de texte est de 15 caractères alphanumériques.

■ Inclure le sous-titre

Cochez la case pour activer l'affichage des sous-titres dans le volet vidéo en direct et une fenêtre de superposition de texte vidéo s'affichera. Déplacez le curseur de la souris au centre de la fenêtre, puis cliquez et faites glisser la fenêtre jusqu'à la position d'affichage souhaitée. Tapez le texte à afficher dans le champ de saisie et déterminez la position d'alignement de la chaîne (gauche/droite). Vous pouvez définir un maximum de 5 sous-titres et la longueur maximale de chaque sous-titre est de 16 caractères alphanumériques.

■ Inclure l'image

Cochez la case pour activer l'affichage de l'image dans le volet vidéo en direct et une fenêtre de superposition de texte vidéo s'affichera. Placez le curseur de la souris au centre de la fenêtre, cliquez et faites glisser la fenêtre jusqu'à la position d'affichage souhaitée, puis décidez de la position d'alignement de la chaîne (gauche/droite).

Cliquez sur **Set** pour confirmer le réglage.

Réglage de l'incrustation de texte

Vous pouvez choisir la couleur de superposition du texte (noir, blanc, jaune, rouge, vert, bleu, cyan ou magenta) et la taille de superposition du texte (petite, moyenne ou grande) de l'affichage de la date et de l'heure/de la chaîne de texte/du sous-titre.

Cliquez sur **Set** pour confirmer le réglage.

Réglage de la superposition d'images

Les utilisateurs doivent enregistrer l'image sous forme de fichier BMP 8 bits ; la longueur doit être un multiple de 32 et la largeur un multiple de 4. La résolution maximale de l'image ne doit pas dépasser 32768 pixels.

Cliquez sur **Set** and **Upload** pour confirmer le réglage.

Retour sur investissement vidéo

Pour modifier les paramètres du retour sur investissement vidéo, sélectionnez **Streaming > Video ROI**.

ROI signifie Region of Interest (région d'intérêt). Cette fonction permet aux utilisateurs de sélectionner une région de surveillance spécifique pour les flux 1~Flux 4, au lieu d'afficher l'image complète.

AVIS !

Pour utiliser la fonction ROI, la double diffusion ou une version supérieure doit être activée et la résolution de chaque diffusion doit être différente.

AVIS !

La fonction ROI vidéo n'est pas disponible lorsque le zoom numérique est ouvert.

Activation du flux 1 ~ flux 3 Réglage ROI

Seul le flux ayant la deuxième résolution la plus élevée parmi les flux activés est disponible pour le réglage du retour sur investissement vidéo.

Cochez la case du flux spécifique pour afficher la fenêtre ROI. Notez que le paramètre ROI vidéo n'est PAS disponible lorsqu'un seul flux ou les trois flux sont activés, ou lorsqu'au moins deux des flux sont réglés sur la même résolution. Pour ajuster la fenêtre ROI, cliquez sur le bord de la fenêtre et faites-le glisser vers l'extérieur/l'intérieur. Pour déplacer la fenêtre à l'endroit voulu, cliquez sur le centre de la fenêtre ROI et faites glisser le curseur de la souris.

Cliquez sur **Enregistrer** pour appliquer le paramètre.

Activation du flux 1 ~ flux 4 Réglage ROI

Cochez les cases et la fenêtre ROI Flux 1~ Flux 4 s'affichera. Notez que le retour sur investissement vidéo n'est PAS disponible pour le flux défini comme étant la résolution la plus élevée parmi les flux activés. Pour ajuster la fenêtre ROI, cliquez et faites glisser le bord de la fenêtre vers l'extérieur/l'intérieur. Pour déplacer la fenêtre à l'endroit voulu, cliquez sur le centre de la fenêtre ROI et faites glisser le curseur de la souris.

Cliquez sur **Enregistrer** pour appliquer le paramètre.

Encodage du retour sur investissement vidéo

Pour modifier les paramètres d'encodage du retour sur investissement vidéo, sélectionnez **Streaming > Video ROI Encoding**.

L'encodage ROI vidéo permet de régler la compression de la zone sélectionnée dans le ROI pour de meilleures performances ; trois zones au maximum peuvent être réglées dans la région concernée. Toutefois, cette fonction ne prend PAS en charge le format vidéo MJPEG.

Ce qui suit montre comment configurer l'encodage du retour sur investissement vidéo. Pour mettre en œuvre cette fonction, le retour sur investissement vidéo doit être configuré au préalable.

- Sélectionnez un flux vidéo dans **Flux vidéo**.
- Sélectionnez **Enable (Activer)** dans **ROI Encoding (Codage ROI)** pour mettre en œuvre le codage ROI.
- Cliquez sur **Ajouter**, cliquez et faites glisser le centre de la fenêtre pour la déplacer vers l'emplacement souhaité ; cliquez et faites glisser le bord de la fenêtre vers l'extérieur/l'intérieur pour redimensionner la fenêtre.

AVIS !

La taille totale des trois fenêtres NE PEUT PAS être supérieure à la moitié de la taille du champ d'observation. En cas de dépassement, une fenêtre d'avertissement s'affiche.

- Choisissez la qualité de la zone de réglage dans **Qualité**.
Plus la valeur est élevée, plus la qualité de l'image (débit binaire élevé) de la zone de réglage sera bonne. Au contraire, plus la valeur est faible, plus la qualité de l'image (débit binaire plus faible) de la zone sélectionnée sera faible.
- Cliquez sur **Enregistrer** pour appliquer et enregistrer les paramètres.

Protocole OCX vidéo

Pour modifier les paramètres du protocole vidéo OCX, sélectionnez **Streaming > Video OCX Protocol**.

Dans la page de configuration du **protocole Video OCX**, l'administrateur peut sélectionner RTP sur UDP, RTP sur RTSP (TCP), RTSP sur HTTP ou MJPEG sur HTTP, pour la diffusion en continu de médias sur le réseau. Dans le cas d'un réseau multicast, vous pouvez sélectionner le mode Multicast. Cliquez sur **Enregistrer** pour confirmer le réglage.

Les options de paramétrage du protocole Video OCX sont les suivantes :

- **RTP sur UDP/RTP sur RTSP (TCP) / RTSP sur HTTP/MJPEG sur HTTP**

- **Mode multidiffusion**

Entrez toutes les données requises, y compris l'**adresse vidéo du flux multicast 1~4** / l'**adresse audio du flux multicast**, le **port multicast** et le **TTL multicast** dans chaque espace vide.

Cliquez sur **Enregistrer** pour appliquer et enregistrer les paramètres.

Masque vidéo

Pour modifier les paramètres du masque vidéo, sélectionnez **Streaming > Video Mask**.

Fonction de masque actif

- **Ajouter un masque**

Cochez la case Masque vidéo et un cadre rouge apparaîtra dans le volet Vidéo en direct. Utilisez la souris pour ajuster la taille du masque et le placer sur la zone cible. Il est possible de définir jusqu'à 5 masques vidéo.

AVIS !

Il est conseillé de définir un masque vidéo légèrement plus grand que l'objet.

- **Annuler un masque**

Décochez la case Masque vidéo à supprimer ; le masque disparaîtra instantanément du volet Vidéo en direct.

Réglage du masque

- **Couleur du masque**

Les sélections de couleur de masque comprennent le noir, le blanc, le jaune, le rouge, le vert, le bleu, le cyan et le magenta.

Cliquez sur **Enregistrer** pour appliquer et enregistrer les paramètres.

Audio (réglages du mode audio et du débit binaire)

Pour modifier les paramètres du mode audio, sélectionnez **Streaming > Audio**.

Dans cette page, l'administrateur peut régler le mode de transmission du son, les niveaux de gain audio et le débit binaire audio. Les paramètres permettant d'activer l'enregistrement du son sur la carte microSD/SD sont également disponibles.

Mode de transmission

- **Full-duplex (parler et écouter simultanément)**

En mode duplex intégral, les sites locaux et distants peuvent communiquer entre eux simultanément, c'est-à-dire que les deux sites peuvent parler et écouter l'autre côté en même temps.

- **Half-duplex (parler ou écouter, pas en même temps)**

En mode semi-duplex, le site local/éloigné ne peut parler ou écouter que l'autre site à la fois.

- **Simplex (conversation uniquement)**

En mode simplex, le site local/éloigné ne peut parler qu'à l'autre site.

- **Simplex (écoute uniquement)**

En mode écoute simple, le site local/éloigné ne peut qu'écouter l'autre site.

- **Désactiver**

Sélectionnez l'élément pour désactiver la fonction de transmission audio.

Réglage du gain du serveur

Permet de régler les niveaux de gain de l'entrée/sortie audio pour l'amplification du son. La valeur du gain d'entrée audio est réglable de 1 à 10. La valeur du gain de sortie audio est réglable de 1 à 6. Le son sera coupé si le gain audio est réglé sur "Mute".

Débit binaire

Les débits de transmission audio sélectionnables sont les suivants : 16 kbit/s, 24 kbit/s, 32 kbit/s, 40 kbit/s, uLAW (64 kbit/s), ALAW (64 kbit/s), AAC (128 kbit/s), PCM (128 kbit/s), PCM (256 kbit/s), PCM (384 kbit/s) et PCM (768 kbit/s). Un débit binaire plus élevé permet d'obtenir une meilleure qualité audio et nécessite une plus grande largeur de bande.

Cliquez sur **Enregistrer** pour appliquer et enregistrer les paramètres.

Type d'entrée

Cliquez sur **Enregistrer** pour appliquer et enregistrer les paramètres.

Enregistrement vers le stockage

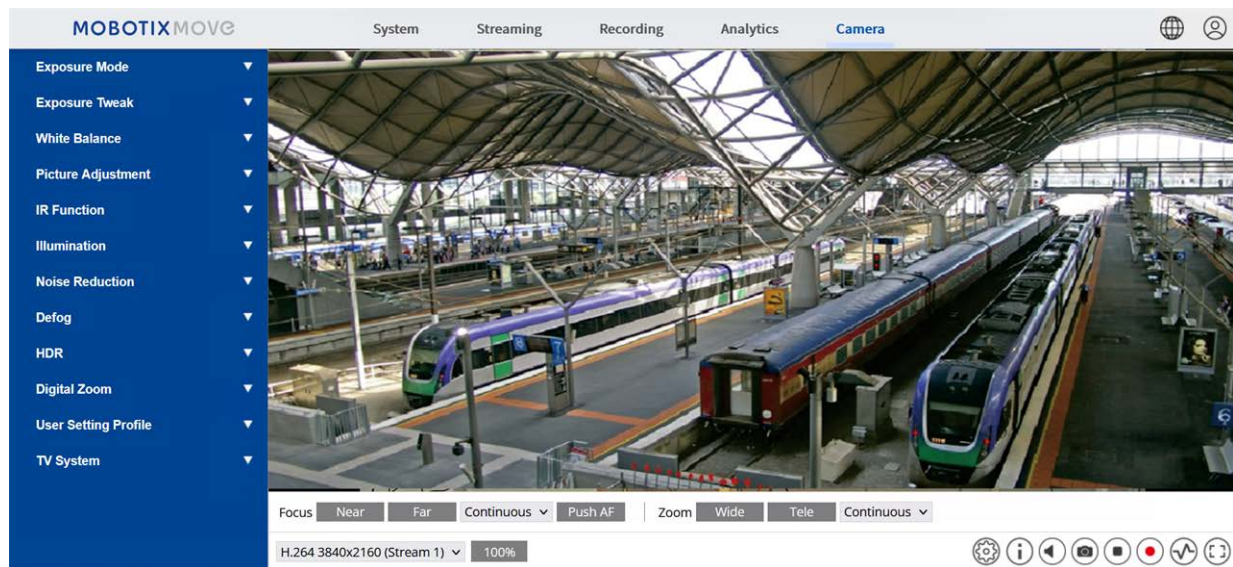
Sélectionnez **Activer** dans le menu déroulant pour activer l'enregistrement audio avec les vidéos sur la carte microSD/SD ou le NAS.

AVIS !

Si le débit choisi n'est pas compatible avec le lecteur, il n'y aura que du bruit au lieu du son pendant la lecture.

Cliquez sur **Enregistrer** pour appliquer et enregistrer les paramètres.

L'onglet "Caméra"



Exposition

Pour modifier les paramètres d'exposition, sélectionnez **Caméra > Exposition**.

L'exposition est la quantité de lumière reçue par le capteur d'image. Elle est déterminée par la largeur d'ouverture du diaphragme de l'objectif, la vitesse d'obturation et d'autres paramètres d'exposition. Ces éléments permettent de définir le fonctionnement de la fonction d'exposition automatique. Vous pouvez sélectionner l'un des modes d'exposition en fonction de l'environnement dans lequel vous travaillez. Chaque mode d'exposition est spécifié comme suit.


AVIS !

Les réglages disponibles et la plage de vitesses d'obturation varient en fonction de la combinaison objectif/capteur CMOS.

Mode automatique

■ Réglage de la fenêtre

Cette fonction permet de déterminer la zone de la scène de la caméra utilisée pour calculer l'exposition. Procédez comme suit pour définir la fenêtre d'exposition automatique (AE).

- Orientez la caméra vers la zone de surveillance.
- Sélectionnez **Activé** pour activer la fonction.
- Cliquez et faites glisser le centre de la fenêtre AE pour la déplacer à l'endroit souhaité ; cliquez et faites glisser le bord de la fenêtre vers l'extérieur ou l'intérieur pour redimensionner la fenêtre.
- Cliquez sur  et la caméra ajustera automatiquement les paramètres d'exposition en fonction des conditions de luminosité de la zone définie par l'utilisateur.

AVIS !

La fonction de réglage de la fenêtre AE **n'est PAS** disponible lorsque le système TV est réglé sur **WDR 2 Shutter**.

■ Gain maximal

Le gain maximum peut être réglé pour réduire les bruits de l'image. Le gain maximal est compris entre 3 dB et 48 dB, ou sélectionnez **Désactivé** pour désactiver la fonction. Le réglage par défaut est de 48 dB.

- **Iris automatique:** Dans ce mode, la caméra ajuste automatiquement l'iris en fonction de l'éclairage de l'environnement. La vitesse d'obturation minimale peut être réglée de 1/30 à 1 seconde (NTSC) ou de 1/25 à 1/3 de seconde (PAL). Le contrôle automatique de gain (AGC) fonctionne automatiquement en fonction des conditions d'éclairage du sujet.

- **Mode priorité aux iris P:** Le mode priorité aux iris n'est disponible que pour les modèles d'objectif zoom et d'objectif motorisé. En outre, les options de réglage varient en fonction de l'objectif utilisé. Pour plus de détails, reportez-vous à ce qui suit.
 - **Objectif zoom**

Sélectionnez **Détection automatique** et la caméra détectera automatiquement la taille de diaphragme la mieux adaptée à l'environnement. Vous pouvez également régler manuellement la taille du diaphragme en sélectionnant **Manuel**. Cliquez sur et pour régler la taille du diaphragme. La vitesse d'obturation minimale peut être réglée de 1/30 à 1 seconde (NTSC) ou de 1/25 à 1/1,5 seconde (PAL).
 - **Objectif motorisé**

Cliquez sur et la caméra détectera automatiquement la taille de diaphragme la mieux adaptée à l'environnement. Si nécessaire, vous pouvez sélectionner et ajuster manuellement la taille du diaphragme. Vous pouvez également cliquer sur pour réinitialiser la taille du diaphragme, et la taille du diaphragme sera réglée sur la plus grande. Ensuite, vous pouvez régler manuellement la taille de l'iris en sélectionnant et . La vitesse d'obturation minimale peut être réglée de 1/500 à 1/2 seconde (NTSC) ou de 1/425 à 1/3 seconde (PAL).
- **Mode priorité à l'iris:** Dans ce mode, c'est le diaphragme qui a la priorité dans le contrôle de l'exposition. La taille du diaphragme est comprise entre 0 et 9, ou sélectionnez **Full open** pour ouvrir complètement le diaphragme. La vitesse d'obturation minimale peut être réglée de 1/30 à 1 seconde (NTSC) ou de 1/25 à 1/1,5 seconde (PAL).
- **Mode d'obturation automatique**

Dans ce mode, la caméra ajuste automatiquement la vitesse d'obturation et la taille du diaphragme en fonction de l'intensité de la lumière. Ce mode est également efficace lorsqu'un objectif à diaphragme fixe est utilisé. La vitesse d'obturation minimale est configurable de 1/500 à 1/2 seconde (NTSC) ou de 1/425 à 1/3 seconde (PAL).
- **Mode priorité à la vitesse d'obturation:** Dans ce mode, c'est la vitesse d'obturation qui contrôle principalement l'exposition. La plage est configurable de 1/500 à 1/30 sec (NTSC) ou de 1/425 à 1/25 sec (PAL).

Mode manuel

Ce mode permet de sélectionner la vitesse d'obturation, la taille du diaphragme et la valeur du gain en fonction de l'éclairage ambiant. La vitesse d'obturation est comprise entre 1/10000 et 1 seconde (NTSC) ou entre 1/10000 et 1/1,5 seconde (PAL).

Référence du menu







L'onglet "Caméra"

La taille du diaphragme est comprise entre 0 et 9, ou sélectionnez **Full open** pour ouvrir complètement le diaphragme. La valeur du gain est comprise entre 3 dB et 48 dB, ou sélectionnez **Désactivé** pour désactiver la fonction.

AVIS !

Le réglage de la **taille de l'iris** n'est disponible que pour les modèles équipés d'un objectif zoom.

AVIS !

Pour les modèles à objectif motorisé, le réglage de la taille de l'iris est différent. Pour régler la taille du diaphragme, cliquez sur , et la caméra détectera automatiquement la taille du diaphragme la mieux adaptée à l'environnement. Si nécessaire, les utilisateurs peuvent encore régler manuellement la taille de l'iris en sélectionnant  et . Il est également possible de cliquer sur  pour réinitialiser la taille de l'iris. La taille de l'iris sera réglée sur la plus grande. Vous pouvez ensuite ajuster manuellement la taille de l'iris en sélectionnant  et .

Balance des blancs

Pour modifier les paramètres de la balance des blancs, sélectionnez **Caméra > Balance des blancs**.

Un caméra doit trouver la température de couleur de référence, qui est une façon de mesurer la qualité d'une source lumineuse, pour calculer toutes les autres couleurs. L'unité de mesure de ce rapport est le degré Kelvin (K). Vous pouvez sélectionner l'un des modes de contrôle de la balance des blancs en fonction de l'environnement dans lequel vous travaillez. Le tableau suivant indique la température de couleur de certaines sources lumineuses à titre de référence.

Sources lumineuses	Température de couleur en K
Ciel nuageux	6 000 à 8 000
Soleil de midi et ciel dégagé	6,500
Éclairage domestique	2 500 à 3 000
Ampoule de 75 watts	2,820
Flamme de bougie	1 200 à 1 500

Mode automatique

Le mode Balance des blancs automatique convient aux environnements dont la source lumineuse a une température de couleur comprise approximativement entre 2700K et 7800K.

Mode ATW (Balance des blancs à suivi automatique)

Grâce à la fonction de suivi automatique de la balance des blancs, la balance des blancs d'une scène est automatiquement ajustée lorsque la température de couleur change. Le mode AWB.large convient aux environnements dont la source lumineuse a une température de couleur comprise approximativement entre 2500K et 10000K.

AWB.normal

Le mode AWB (Auto White Balance).normal convient aux environnements dont la source lumineuse a une température de couleur comprise approximativement entre 2700K et 7800K.

AWB.large

Avec la fonction AWB (Auto White Balance).large, la balance des blancs d'une scène est automatiquement ajustée lorsque la température de couleur change. Le mode AWB.large convient aux environnements dont la source lumineuse a une température de couleur comprise approximativement entre 2500K et 10000K.

AWB.all


Le mode AWB (Auto White Balance).all convient aux environnements dont la source lumineuse a une température de couleur inférieure à 2500K ou supérieure à 10000K.

Mode intelligent


Le mode Smart convient aux environnements comportant une seule couleur de fond fortement saturée, par exemple dans une forêt.

Une poussée

Avec la fonction One Push, la balance des blancs est ajustée et fixée en fonction de la scène que la caméra est en train de voir. Cette fonction est idéale pour les situations où les changements de scène sont minimes et où l'éclairage est continu. La fonction est adaptée aux sources lumineuses ayant n'importe quelle température de couleur. Suivez les étapes ci-dessous pour régler la balance des blancs.

- Orientez la caméra vers la zone de surveillance.
- Sélectionnez **One Push** dans le menu de réglage de la balance des blancs
- Cliquez sur le bouton  pour ajuster la tonalité des couleurs des images en direct.

AVIS !

Dans ce mode, la valeur de la balance des blancs ne change pas en fonction de la scène ou de la source lumineuse. Par conséquent, les utilisateurs peuvent être amenés à réajuster la balance des blancs en cliquant à nouveau sur le bouton  lorsque cela est nécessaire.

Mode Smart Touch

Avec la fonction Smart Touch, vous pouvez sélectionner une zone de la scène de la caméra comme point de référence pour la balance des blancs. Veillez à ce que la couleur d'arrière-plan de la zone sélectionnée soit blanche. La fonction Smart Touch convient aux environnements dont le niveau de luminosité est inchangé.

Mode manuel

Dans ce mode, vous pouvez régler manuellement la valeur de la balance des blancs. Saisissez un nombre compris entre 0 et 249 pour "Rgain/Bgain" afin de régler l'éclairage rouge/bleu sur le volet vidéo en direct. Les paragraphes suivants décrivent plusieurs situations susceptibles de se produire lors du réglage manuel de la balance des blancs.

- L'image vidéo devient rougeâtre (comme l'image de gauche ci-dessous). Plus la valeur de Rgain est élevée, plus l'image est rouge. Pour résoudre le problème, réduisez la valeur de Rgain, et l'image vidéo deviendra moins rougeâtre.



Reddish Image



Corrected White Balance

- L'image vidéo devient verdâtre (comme l'image de gauche ci-dessous). Plus la valeur de Rgain est faible, plus l'image est verte. Pour résoudre le problème, augmentez la valeur de Rgain, et l'image vidéo deviendra moins verdâtre.



Greenish Image



Corrected White Balance

- L'image vidéo devient bleuâtre (comme l'image de gauche ci-dessous). Plus la valeur de Bgain est élevée, plus l'image est bleue. Pour résoudre le problème, réduisez la valeur de Bgain, et l'image vidéo deviendra moins bleuâtre.



Bluish Image



Corrected White Balance

- L'image vidéo devient jaunâtre (comme l'image de gauche ci-dessous). Plus la valeur de Bgain est faible, plus l'image est jaune. Pour résoudre le problème, augmentez la valeur de Bgain, et l'image vidéo deviendra moins jaunâtre.



L'image suivante montre les changements de couleur généraux de la scène lorsque différentes combinaisons Rgain/Bgain sont appliquées.



Réglage de l'image

Pour modifier les paramètres de réglage de l'image, sélectionnez **Caméra > Réglage de l'image**.

- **Luminosité**

Le niveau de luminosité des images est réglable de -12 à +13. La valeur par défaut est 0.

- **Netteté**

Le niveau de netteté des images est réglable de +0 à +15. Les contours des objets sont accentués au fur et à mesure que le niveau de netteté augmente. La valeur par défaut est +4.

- **Contraste**

Le niveau de contraste des images est réglable de -6 à +19. La valeur par défaut est 0.

- **Saturation**

Le niveau de saturation des images est réglable de -6 à +19. La valeur par défaut est 0.

- **Hue**

Le niveau de teinte des images est réglable de -12 à +13, la valeur par défaut étant 0.

Style de couleur

Pour modifier les paramètres du style de couleur, sélectionnez **Caméra >Style de couleur**.

Le style de couleur peut ajuster automatiquement la luminosité, ce qui permet aux utilisateurs de sélectionner le meilleur mode de style de couleur en fonction de l'environnement d'exploitation.

- **Normal**

Le réglage par défaut est le mode normal.

- **Détail sombre Plus clair**

Ce mode augmente la luminosité des zones sombres de l'image.

- **Détail de la mise en évidence Plus de luminosité**

Ce mode augmente la luminosité des zones généralement éclairées de l'image.

Fonction IR

Pour modifier les paramètres de la fonction IR, sélectionnez **Caméra > Fonction IR**.

Fonction jour/nuit

Cet élément permet aux utilisateurs de définir l'action du filtre de coupure infrarouge et des voyants DEL infrarouges. Reportez-vous aux descriptions de chaque option ci-dessous pour sélectionner un mode approprié.

- **Automatique**

Ce mode permet à la caméra de décider quand elle doit retirer le filtre de coupure infrarouge. Pour plus d'informations, reportez-vous à la section [Seuil jour/nuit, p. 110](#)

- **Nuit**

Utilisez ce mode lorsque le niveau de luminosité de l'environnement est faible. Le filtre infrarouge est supprimé pour permettre à la caméra de fournir des images claires en noir et blanc.

- **Jour**

Sélectionnez ce mode pour activer le filtre infrarouge. Le filtre de coupure IR peut filtrer la lumière IR et permet à la caméra de fournir des images de haute qualité en couleur.

- **Capteur de lumière (par défaut)**

Dans ce mode, pour les caméras avec modules DEL IR intégrés, le capteur de lumière décidera de l'opportunité d'allumer ou d'éteindre les lumières DEL IR. Pour les caméras sans module IR, le capteur de lumière décidera de l'opportunité d'activer ou de désactiver le filtre de coupure IR.

- **Lumière allumée (modules DEL IR intégrés uniquement)**

Dans ce mode, les diodes électroluminescentes IR sont toujours allumées.

- **Lumière éteinte (modules DEL IR intégrés uniquement)**

Dans ce mode, les DEL IR sont toujours éteintes.

- **Smart**

Avec le mode intelligent, la caméra décide de l'opportunité de retirer le filtre de coupure IR. Le mécanisme du mode intelligent peut déterminer si la principale source de lumière est un éclairage IR. Si c'est le cas, le filtre de coupure infrarouge reste retiré (c'est-à-dire mode mono-chrome/nuit).

AVIS !

Il est recommandé de sélectionner le "mode intelligent" lorsque la caméra utilise un taux de zoom élevé pour les prises de vue rapprochées.

Seuil jour/nuit

Cet élément permet aux utilisateurs de définir le moment où la caméra doit passer du mode jour au mode nuit ou vice versa. La caméra détecte la luminosité environnante et la valeur seuil correspond au niveau de lumière. Lorsque la caméra détecte que le niveau de luminosité atteint le seuil défini, elle passe automatiquement en mode Jour/Nuit. La plage du niveau est comprise entre 0 et 10 (plus sombre = 0 ; plus lumineux = 10).

- **Mode nuit au mode jour** 

Plus la valeur est faible, plus la caméra bascule rapidement en mode Jour. La valeur par défaut est 7.

- **Mode jour au mode nuit** 

Plus la valeur est élevée, plus la caméra passe tôt en mode Nuit. La valeur par défaut est 3.

AVIS !

Équipée de différents capteurs CMOS, l'heure à laquelle la caméra passe en mode Jour/Nuit peut également varier d'un modèle à l'autre, même si le seuil est réglé sur la même valeur.

Compensation de la lumière IR

Grâce à la fonction de compensation de la lumière infrarouge, la caméra peut éviter que l'objet central situé à proximité de la caméra ne soit trop lumineux lorsque les DEL infrarouges sont allumées.

AVIS !

La fonction de compensation de la lumière IR **n'** est **PAS** disponible lorsque la fonction de **réglage automatique de la fenêtre d'exposition** est activée.

Chauffage IR

La fonction de chauffage IR est prévue pour les caméras installées dans un environnement glacial et humide. Activez cette fonction pour éviter l'accumulation de glace sur la surface.

Réduction du bruit

Pour modifier les paramètres de réduction du bruit, sélectionnez **Caméra > Réduction du bruit**.

L'appareil propose plusieurs options de **réduction du bruit** pour optimiser la qualité de l'image, en particulier dans des conditions de très faible luminosité.

3DNR

La fonction 3DNR (3D Noise Reduction) offre une qualité d'image optimisée, en particulier dans des conditions de très faible luminosité.

Différents niveaux de 3DNR sont proposés, notamment 3DNR Low, 3DNR Mid et 3DNR High. Un niveau plus élevé de 3DNR génère une réduction du bruit relativement plus importante.

2DNR

La fonction 2DNR (2D Noise Reduction) permet d'obtenir des images claires sans flou de bougé dans des conditions de très faible luminosité.

Sélectionnez **"on"** pour activer la fonction 2DNR ; sinon, sélectionnez **" off "** pour désactiver la fonction 2DNR.

CouleurNR

Dans un environnement sombre ou peu éclairé et lorsque la caméra est en mode couleur, la fonction ColorNR (réduction du bruit de couleur) permet d'éliminer le bruit de couleur.

Trois niveaux de ColorNR, à savoir Color Low, Color Mid et Color High, sont proposés. Le niveau le plus élevé de ColorNR génère une réduction du bruit relativement plus importante.

Désembuage

Cliquez sur **Caméra > Désembuer** et sélectionnez *Activé* pour améliorer les images de la caméra en cas de brouillard. Dans ce mode, la caméra applique une amélioration du contraste pour améliorer les couleurs des images.

Fonction WDR

Pour modifier les paramètres WDR, sélectionnez **Caméra > Fonction WDR**.

La fonction Wide Dynamic Range (WDR) permet de résoudre les problèmes de contraste élevé ou de changement de lumière afin d'améliorer la qualité de l'affichage vidéo. Les différents niveaux de la fonction WDR sont les suivants : faible, moyen et élevé. Un niveau élevé de WDR représente une plage dynamique plus large, de sorte que la caméra peut capter une plus grande échelle de luminosité.

Zoom numérique

Pour modifier les paramètres du zoom numérique, sélectionnez **Caméra > Zoom numérique**.

Sélectionnez **Activé** pour activer le zoom numérique, et **Désactivé** pour désactiver la fonction.

Rétro-éclairage

Pour modifier les paramètres de rétroéclairage, sélectionnez **Caméra > Rétroéclairage**. Cette fonction est disponible lorsque le format vidéo du [Système de télévision, p. 114](#) est réglé sur "60 images/seconde" ou "50 images/seconde".

AVIS !

La fonction de rétroéclairage **n'** est **pas** disponible lorsque le [Système de télévision, p. 114](#) est réglé sur *WDR 2 Shutter*.



La compensation de contre-jour permet d'éviter que l'objet central ne soit trop sombre dans un environnement où la lumière est excessive derrière l'objet central. Sélectionnez "**on**" pour activer la fonction ; sinon, sélectionnez "**off**" pour la désactiver.


Profil

Pour modifier les paramètres du profil de la caméra, sélectionnez **Caméra > Profil**.

Le profil de caméra permet aux utilisateurs de configurer les paramètres d'image souhaités pour des environnements spécifiques avec des horaires différents. Vous pouvez configurer jusqu'à 10 ensembles de paramètres de caméra sous l'onglet Caméra. Pour activer cette fonction, les utilisateurs doivent configurer les horaires à l'avance. Reportez-vous à la section Horaire pour plus de détails sur la configuration de l'horaire. Ensuite, suivez les étapes ci-dessous pour configurer un profil de caméra.

Configuration du profil de la caméra

1. Dans l'onglet "Caméra", configurez les paramètres de la caméra, tels que la balance des blancs, le réglage de l'image, etc., à l'exception du système TV.
2. Cliquez sur Profil et le menu de réglage s'affiche. Sélectionnez un numéro dans le menu déroulant Num.
3. Saisissez un nom pour le profil dans le champ Nom.
4. Cliquez sur  sous le champ Name (Nom). La configuration de la caméra est enregistrée et appliquée au profil. Un profil de caméra est maintenant créé et enregistré.
5. Sélectionnez un profil dans le menu déroulant Num.
6. Cochez la case Par horaire. Cochez le(s) programme(s) souhaité(s) dans le menu déroulant Programme. Plusieurs horaires peuvent être appliqués à un même profil.
7. Cliquez sur  ci-dessous .
8. Suivez les étapes ci-dessus pour définir les autres profils.

L'appareil change alors automatiquement de profil en fonction de la programmation. Vous pouvez également sélectionner manuellement un numéro dans le menu déroulant Num. Cliquez ensuite sur , la caméra chargera et appliquera les paramètres du profil.

AVIS !

Si l'utilisateur souhaite régler les paramètres de la caméra sur les valeurs par défaut, sélectionnez **Normal** dans le menu déroulant Num. L'appareil commence à charger les valeurs par défaut.

AVIS !

Les utilisateurs DOIVENT définir le paramètre de la caméra du dernier profil comme paramètre par défaut. Ainsi, en cas d'écart entre les programmes, la caméra appliquera le paramètre du dernier profil.

Systeme de television

Pour modifier les paramètres du système TV, sélectionnez **Caméra > Système TV**.

Sélectionnez le format vidéo correspondant au système de télévision actuel dans le menu déroulant. Le tableau suivant présente les formats vidéo disponibles pour différents types de modèles. Les formats vidéo pris en charge pour chaque modèle sont indiqués par "✓".

Format vidéo	2MP Vandal Bullet Analytics Camera
NTSC 30 ips	✓
WDR 2 Obturateur	✓
PAL 25 ips	✓
WDR 2 Obturateur	✓


Annexe A : Installation des composants UPnP

Veillez suivre les instructions ci-dessous pour installer les composants UPnP sur les ordinateurs Windows.

1. Sous Windows, allez dans **Démarrer**, cliquez sur **Panneau de configuration**, puis double-cliquez sur **Ajout/Suppression de programmes**.
2. Cliquez sur **Ajouter/Supprimer des composants Windows** dans la page **Ajout/Suppression de programmes**.
3. Sélectionnez **Services de mise en réseau** dans la liste des composants de la fenêtre Assistant Composants de Windows, puis cliquez sur **Détails**.
4. Sélectionnez **UPnP User Interface** dans la liste des sous-composants de Networking Services, puis cliquez sur **OK**.
5. Cliquez sur **Suivant** dans la fenêtre de l'Assistant Composants Windows.
6. Cliquez sur **Terminer** pour achever l'installation.

Annexe B : Conversion des adresses IP de décimales en binaires

Suivez l'exemple ci-dessous pour convertir les adresses IP en nombres binaires. Utilisez la calculatrice de l'ordinateur pour la conversion : **Démarrer > Tous les programmes > Accessoires > Calculatrice**.

- Windows 7/8 : Cliquez sur **View** dans la calculatrice et cliquez sur **Programmer**.
- Windows 10/11 : Cliquez sur le bouton de menu  et sélectionnez **Programmer**.

L'exemple ci-dessous montre comment convertir 192.168.2.81 en nombres binaires.

1. Sur la gauche de la calculatrice, sélectionnez **Dec**, puis entrez le premier nombre décimal de l'adresse IP, "192". Sélectionnez **Bin** et le nombre sera converti en nombre binaire. Répétez la même procédure avec le reste des nombres décimaux. N'oubliez pas de sélectionner **Dec** avant d'entrer le nombre décimal suivant. Sinon, il est impossible d'entrer un nombre décimal. Le tableau ci-dessous montre la représentation binaire de chaque nombre décimal.

Nombres décimaux	Nombres binaires
192	11000000
168	10101000
2	10
81	1010001

2. Chaque nombre binaire doit comporter huit chiffres. Si un nombre binaire n'a pas huit chiffres, ajoutez des zéros jusqu'à ce qu'il en ait huit. Le nombre binaire de chaque nombre décimal doit être le suivant.

Nombres décimaux	Nombres binaires
192	11000000
168	10101000
2	00000010
81	01010001

Par conséquent, la représentation binaire de l'adresse IP 192.168.2.81 est

11000000.10101000.00000010.01010001.

Annexe C : Liste des ports IP ouverts/fermés

Les tableaux suivants répertorient les ports pour les protocoles IP TCP et UDP sur les caméras MOBOTIX MOVE.

Protocole TCP

Numéro de port	Service	Standard
Numéro de port	Service	Standard
80	HTTP	ouvert
443	HTTPS	ouvert
554	RTSP	ouvert
5555	UPnP	ouvert

Protocole UDP

Numéro de port	Service	Standard
68	DHCP	ouvert
161	SNMP	fermé
1900	UPnP	ouvert
3702	ONVIF Sonde	ouvert
5353	Bonjour à tous	ouvert
6666	Device Search (outil de recherche Dynacolor)	ouvert
15070	conversation audio (RTP du PC à l'IPCam)	fermé
15071	audio talk (RTCP)	fermé
18890	stream1 video multicast RTP port	ouvert
18891	stream1 video multicast RTCP port	ouvert
18900	stream2 video multicast RTP port	ouvert
18901	stream2 video multicast RTCP port	ouvert
18910	stream3 video multicast RTP port	ouvert

Référence du menu

Annexe C : Liste des ports IP ouverts/fermés

Numéro de port	Service	Standard
18911	stream3 video multicast RTCP port	ouvert
18920	stream4 video multicast RTP port	ouvert
18921	stream4 video multicast RTCP port	ouvert
18930	port RTP multicast audio	ouvert
18931	port audio multicast RTCP	ouvert
18940	métadonnées port RTP multicast	ouvert
18941	meta-data multicast RTCP port	ouvert
19800	Système MxMessage	ouvert

Informations sur l'assistance technique

Cette section contient les informations suivantes :

Spécifications techniques	120
Spécifications DORI	127

Spécifications techniques

Analyse vidéo DNN Edge de haute qualité

Comptage	Intrusion	Objets retirés	Sabotage	Reconnaissance des visages
				
Objets abandonnés	Véhicule arrêté	Mauvaise direction	Délit de fuite	ALPR
				

Grâce à la dernière technologie de vision par ordinateur, le moteur de traitement vidéo accéléré par DNN est efficace à la périphérie. Ce moteur intégré offre une grande précision, un et 8 fonctions d'analyse vidéo. De plus, il permet la détection simultanée de plusieurs objets.

MOBOTIX EverClear Nano Coating (revêtement nanométrique)

Le nouveau revêtement révolutionnaire MOBOTIX EverClear utilise une nanotechnologie spéciale qui transforme les gouttelettes d'eau en un film d'eau ultrafin immédiatement après l'impact. Cela garantit une qualité d'image optimale sous la pluie et dans des conditions environnementales difficiles, et réduit les coûts de maintenance grâce à son effet "autonettoyant".



Informations sur le produit

Nom du produit	2MP Vandal Bullet Analytics Camera
Code de commande	Mx-VB3A-2-IR-VA

Conception du matériel

Processeur	Ambarella S6L22m (quadruple cœur ARM® Cortex®-A53, 600 MHz)
Mémoire	RAM : 512 Mo FLASH : 256 Mo
Capteur d'image	5MP, 1/2.7" CMOS progressif OS05A20 (OmniVision)
Pixels effectifs (utilisés)	1920x1080 (2MP)

Objectif

Éclairage minimum	Couleur : 0,08 lux N/B : 0,008 lux
Caractéristiques de l'objectif	Objectif motorisé : Zoom, mise au point, P-IRIS Longueur focale : 2,7 à 12 mm Ouverture : F1.6 à F2.9 Champ de vision horizontal : 99,4° (grand angle), 31,3° (téléobjectif) Champ de vision vertical : 53,1° (grand angle), 17,7° (télé)
Revêtement du verre frontal	Le nanorevêtement superhydrophile MOBOTIX EverClear transforme les gouttes d'eau en un film d'eau ultrafin en cas d'impact. Ce revêtement garantit une qualité d'image optimale sous la pluie et dans des conditions extérieures difficiles et réduit les reflets et le bruit dans les scénarios à faible luminosité. EverClear est antiallure et augmente la stabilité ainsi que la résistance aux rayures du site verre frontal, ce qui réduit encore les efforts d'entretien. L'endurance du revêtement peut atteindre 3 ans en fonction des conditions environnementales et du traitement de nettoyage.

Caméra

Jour/Nuit	Filtre de coupure IR automatique à commutation mécanique
Vitesse d'obturation	Mode manuel : WDR : jusqu'à 1/17550 s Linéaire : jusqu'à 1/37440 s Mode automatique : Jusqu'à 1/10000 s

Informations sur l'assistance technique

Spécifications techniques

Taux de rafraîchissement (maximum)	H.265/H.264 : 1920x1080@30 ips + 720x480@30fps MJPEG : 1080p@30fps
Gain automatique	Gain min : 3 dB, gain max : 48 dB, taille du pas : 3
WDR	Prise en charge du moteur WDR et HDR jusqu'à 130 dB d'exposition multiple
Zoom	Optique : 4,4x, numérique : 10x
Paramètres de l'image	Couleur, luminosité, netteté, contraste, balance des blancs, contrôle de l'exposition, 2DNR, 3DNR, NR par mouvement, masquage, superposition de texte
Mode corridor	90°, 180°, 270° Rotation

Codec vidéo

Compression/encodage	H.265/H.264/MJPEG
Diffusion vidéo	Jusqu'à 4 flux configurables individuellement en H.264/H.265/MJPEG ; résolution, fréquence d'images, bande passante LBR/VBR/CBR configurables en H.265/H.264.

Codec audio

Compression/encodage	G.711/G.726/AAC/LPCM
Diffusion vidéo	2 voies, bidirectionnel
Entrée audio	Entrée de ligne : Max 6,2 Vpp Signal In, Impédance d'entrée : 33 k Ω
Sortie audio	Sortie de ligne : 1 Vrms Sortie signal, Résistance de sortie : 200 Ω

Caractéristiques de la cybersécurité

Protection par mot de passe	Oui (y compris le changement "forcé" du mot de passe lors de la configuration initiale)
Filtrage des adresses IP	Oui (pour restreindre l'accès non autorisé sur la base des adresses IP)
Contrôle d'accès au réseau IEEE 802.1X	Oui (pour une sécurité réseau et une authentification avancées)

Authentification Digest	Oui (pour l'authentification sécurisée de l'utilisateur)
Secure Boot	Oui (prise en charge de la configuration IP fixe et de la configuration IP DHCP automatique en fonction de l'adresse MAC individuelle)
Cryptage AES pour la protection par mot de passe	Oui (pour assurer un cryptage fort du stockage des mots de passe)
HTTPS/SSL (utilisant TLS)	Oui (TLS 1.2 par défaut, TLS 1.0/1.1 en option)
Soutien Direct to Cloud	Oui (utilise TLS 1.2 par défaut, compte MOBOTIX CLOUD et firmware le plus récent requis)
Gestion des utilisateurs et des groupes	Oui (pour un contrôle d'accès précis)
VPN	Oui (pour établir des connexions réseau sécurisées)
Micrologiciel signé numériquement	Oui (pour empêcher la falsification des fichiers du micrologiciel)
Cryptage RSA	Oui (pour prendre en charge des algorithmes de chiffrement plus puissants ; pris en charge : RSA (2048 bits), AES-128, AES-256, SHA-256, SHA-384)

Réseau

Connexion	Ethernet 10/100/1000 MBit/s
Protocoles pris en charge	ARP, PPPoE, IPv4/v6, ICMP, IGMP, QoS, TCP, UDP, DHCP, UPnP, SNMP, SMTP, RTP, RTSP, HTTP, HTTPS, FTP, NTP, DDNS, SMBv2
Conformité ONVIF	Support des profils S/G/T/M
Navigateurs pris en charge	Tous les navigateurs actuels sont pris en charge.

Intégration des systèmes

Analyse vidéo de base	<ul style="list-style-type: none">■ Détection de mouvement■ Détection audio
Analyse vidéo basée sur DNN	<ul style="list-style-type: none">■ Objets abandonnés■ Intrusion (classification des objets/filtrage des personnes, des véhicules, etc.)■ Sabotage■ Mauvaise direction■ Flânerie (classification des objets/filtrage des personnes, des véhicules, etc.)■ Comptage d'objets (classification des objets/filtrage des personnes, des véhicules, etc.)■ Retrait d'objets■ Véhicule arrêté (classification des objets/filtrage) <p>2 fonctions d'analyse peuvent être activées simultanément</p>
Déclencheurs d'événements	<ul style="list-style-type: none">■ Entrée externe■ Analyse■ Détection des défaillances du réseau■ Événement périodique■ Déclenchement manuel■ Messages MxMessageSystem
Actions de l'événement	<ul style="list-style-type: none">■ Activation de la sortie externe■ Enregistrement vidéo et audio vers le stockage périphérique■ Téléchargement de fichiers : FTP, partage de réseau et courrier électronique■ Notification : HTTP, FTP, courrier électronique■ Messages MxMessageSystem

Général

Matériaux du boîtier	Boîtier arrière en métal, façade en PC
Couleur du boîtier	RAL 9003
Couleur de l'appareil	Couvercle avant du PC : RAL9003 Pare-soleil : <ul style="list-style-type: none">■ Couleur du logo : Pantone 286C et Pantone Gray 6 Cu■ Couleur de la carrosserie : RAL9003■ Dos du corps en métal : RAL9003

Exigences en matière d'alimentation	PoE IEEE802.3af, classe 0, max 12,90 W DC12V, max 15,24 W AC24V, max 13.19 W, max 25.20 VA
Modes PoE pris en charge	Mode A ou Mode B
Connecteurs	RJ45, Entrée d'alarme x2, sortie d'alarme x1, bloc terminal entrée audio, sortie audio, Bornier DC12V/AC24V, Connecteur CVBS COAX (75 Ohm) (la sortie CVBS est disponible avec un maximum de 2 flux activés. 2 flux activés)
Illumination IR	850 nm ; jusqu'à 50 m/164 ft distance en fonction de la réflexion de la scène
Stockage vidéo	Les cartes microSD/SDHC/SDXC peuvent être utilisées jusqu'à 1 TB, Prise en charge de l'enregistrement sur NAS, MOBOTIX HUB, MOBOTIX MOVE NVR
Classe de protection de l'environnement	IP66, IP67 et IK10
Température de fonctionnement	-55 à 60 °C/-67 à 140 °F avec chauffage intégré ON
Température de démarrage à froid	-30 °C/-22 °F
Humidité relative	90 % sans condensation
Conditions de stockage	-20 à 70 °C/-4 à 158 °F
Agréments	EMC : CE, FCC, BIS Sécurité : LVD Environnement : IP66, IP67, IK10
MTBF	95 000 heures
Garantie	5 années
Dimensions	ø 105x232 mm
Poids	1280 g

AVIS !

Observez le document [MOBOTIX MOVE Conseils d'installation](#) pour garantir une performance optimale des fonctions de la caméra.

Entrée/sortie d'alarme courant et tension

Entrée d'alarme

3,3 V avec 10 k Ω pull up, 50 mA

Sortie d'alarme

350 V DC/AC, 130 mA

Spécifications DORI

Dans le contexte de la vidéosurveillance, "DORI" signifie Détection, Observation, Reconnaissance et Identification et était à l'origine basé sur la norme IEC EN62676-4 : 2015. La norme DORI actuelle IEC EN62676-4 : 2024 définit les niveaux énumérés ci-dessous.

Niveaux DORI selon IEC EN62676-4 : 2024

Ces niveaux définissent le nombre minimum de pixels que doit présenter le visage d'une personne pour permettre une identification correcte, par exemple.

1. **Vue d'ensemble** : Pour afficher des objets en mouvement à de grandes distances, un minimum de 20 pixels par mètre (PPM) est nécessaire. Cela permet de réaliser des applications de base pour la détection de périmètres et le contrôle des frontières.
2. **Contour** : Pour tracer les contours des objets en mouvement et leur direction, il faut au moins 40 PPM. Ceci est utile pour suivre les mouvements des objets.
3. **Discerner** : Pour discerner des cibles ou des foules à distance, plus de 80 PPM sont nécessaires. Ce niveau de détail permet d'identifier les mouvements de personnes, de véhicules ou d'animaux.
4. **Percevoir** : Pour percevoir des cibles ou des foules, un minimum de 125 PPM est nécessaire. Bien qu'il soit impossible de différencier les personnes en fonction de leur sexe, il est possible de suivre leurs mouvements.
5. **Caractériser** : La caractérisation des personnes et des véhicules nécessite plus de 250 PPM. Ce niveau permet d'identifier le type de personne, la démarche, le comportement et la catégorie de véhicule.

6. **Valider** : Pour valider des personnes connues ou lire des plaques d'immatriculation, plus de 500 PPM sont nécessaires. Cette valeur est également suffisante pour la plupart des logiciels de reconnaissance automatique des visages.
7. **Scrutiniser** : Pour contrôler les personnes, il est essentiel de capturer au moins 1 500 PPM. Cela permet d'identifier avec une grande certitude les personnes et de reconnaître les détails du véhicule, tels que le modèle et l'année de fabrication. La valeur de Scrutiniser est équivalente à la taille de la photo d'identité d'une personne.

Distances DORI

Niveau DORI Code de commande	Vue d'ensemble		Aperçu		Discerner		Percevoir		Caractériser		Valider		Scrutiniser	
	Grand angle ↔/↕	Tele ↔/↕	Grand angle ↔/↕	Tele ↔/↕	Grand angle ↔/↕	Tele ↔/↕	Grand angle ↔/↕	Tele ↔/↕	Grand angle ↔/↕	Tele ↔/↕	Grand angle ↔/↕	Tele ↔/↕	Grand angle ↔/↕	Tele ↔/↕
Mx-VB3A-2-IR-VA	39 m/38 m 127,95 ft/124,67 ft	170 m/135 m 557,74 ft/442,91 ft	19 m/19 m 62,34 ft/62,34 ft	85 m/67 m 278,87 ft/219,82 ft	10 m/10 m 32,81 ft/32,81 ft	43 m/34 m 141,08 ft/111,55 ft	6 m/6 m 19,69 ft/19,69 ft	27 m/22 m 88,58 ft/72,18 ft	3 m/3 m 9,84 ft/9,84 ft	14 m/11 m 45,93 ft/36,09 ft	2 m/2 m 6,56 ft/6,56 ft	7 m/5 m 22,97 ft/16,40 ft	1 m/1 m 3,28 ft/3,28 ft	2 m/2 m 6,56 ft/6,56 ft

MOBOTIX

BeyondHumanVision

FR_07/26

MOBOTIX AG - Am Stundenstein 2 - D-67722 Winnweiler - Tel. : +49 6302 9816-103 - sales@mobotix.com - www.mobotix.com
MOBOTIX est une marque de MOBOTIX AG déposée dans l'Union européenne, aux États-Unis et dans d'autres pays. Sous réserve de modifications sans préavis. MOBOTIX n'assume aucune responsabilité pour les erreurs ou omissions techniques ou éditoriales contenues dans le présent document. Tous droits réservés. © MOBOTIX AG 2020