

# Benutzerhandbuch

## MOBOTIX MOVE 20MP Multisensor IR Video Analytics Camera

© 2026 MOBOTIX AG



BeyondHumanVision

**MOBOTIX**

# Inhaltsverzeichnis

---

<b>Inhaltsverzeichnis</b> .....	<b>2</b>
<b>Bevor Sie beginnen</b> .....	<b>5</b>
Support .....	6
MOBOTIX Support .....	6
MOBOTIX eCampus .....	6
MOBOTIX Community .....	6
Sicherheitshinweise .....	7
Rechtliche Hinweise .....	8
<b>Übersicht</b> .....	<b>11</b>
Eigenschaften .....	12
Lieferumfang .....	12
Abmessungen .....	14
Zubehör für Multisensor-Kameras .....	16
Abmessungen .....	17
Zubehör für alle Kameras .....	18
Weitere Informationen .....	22
<b>Verbindung</b> .....	<b>25</b>
Kamera-Verkabelung .....	26
Kameraanschlüsse .....	27
microSD-Kartensteckplätze .....	28
M.2 SSD-Kartensteckplatz .....	28
Reset-Taste .....	29
Formatieren von internen Speichermedien .....	29
Spannungsversorgung .....	29
Anschließen des Ethernet-Kabels .....	30
Anschließen von Audio- und Alarm-I/O .....	31
<b>Installation</b> .....	<b>33</b>
Allgemeine Bemerkungen .....	34
Installation der Kamera .....	34
Installation an einer Decke oder Wand ohne Zubehör .....	34
Installieren der Kamera mit Zubehör .....	35
<b>Konfiguration</b> .....	<b>37</b>
Systemanforderungen für den Betrieb der Kamera .....	38
Zugriff auf die Kamera .....	38
Einstellen der Videoauflösung .....	41
Standardauflösung .....	41
Exportieren/Importieren von Konfigurationsdateien .....	42
<b>Menü-Referenz</b> .....	<b>43</b>
Das Kameramenü .....	44
Der Tab "Home" .....	45
Funktionspunkte auf der Startseite .....	46

---

Der Tab "System" .....	50
Software-Version .....	50
System .....	50
Sicherheit .....	52
Netzwerk .....	59
DDNS .....	67
E-Mail .....	67
FTP .....	68
HTTP .....	68
MxMessageSystem .....	68
Ereignisse (Alarmeinrichtungen) .....	70
Speicherverwaltung .....	85
Aufzeichnung .....	89
Zeitplan .....	91
Dateispeicherort (Schnappschüsse und Webaufzeichnung) .....	92
Informationen anzeigen .....	92
Werkseinstellung .....	93
Software-Upgrade .....	94
Wartung .....	95
Der Tab "Streaming" .....	96
Video-Konfiguration .....	97
Video-Drehung .....	100
Video-Text-Overlay .....	101
Video-ROI-Codierung .....	102
Video OCX-Protokoll .....	103
Video-Maske .....	103
Audio (Einstellungen für Audiomodus und Bitrate) .....	104
Der Tab "Kamera" .....	107
Kamera-Auswahl .....	107
Belichtung .....	107
Weißabgleich .....	109
Bildanpassung .....	113
IR-Funktion .....	114
Beleuchtung .....	116
Rauschunterdrückung .....	116
HDR-Typ .....	117
Gamma HDR .....	118
Digitaler Zoom .....	118
Profil .....	119
TV-System .....	120
Anhang A: Installieren von UPnP-Komponenten .....	121
Anhang B: Konvertierung von IP-Adressen von dezimal nach binär .....	121
Anhang C: Liste der offenen/geschlossenen IP-Ports .....	123
TCP-Protokoll .....	123
UDP-Protokoll .....	123

---

<b>Technische Support-Informationen</b> .....	<b>125</b>
Technische Spezifikationen .....	126
DORI-Spezifikationen .....	134
DORI-Werte gemäß IEC EN62676-4: 2024 .....	134
DORI-Entfernungen .....	135

## Bevor Sie beginnen

Dieser Abschnitt enthält die folgenden Informationen:

<b>Support</b> .....	<b>6</b>
<b>Sicherheitshinweise</b> .....	<b>7</b>
<b>Rechtliche Hinweise</b> .....	<b>8</b>

# Support

## MOBOTIX Support

Wenn Sie technische Unterstützung benötigen, wenden Sie sich bitte an Ihren MOBOTIX Händler. Wenn Ihr Händler Ihnen nicht helfen kann, wird er sich mit dem Support-Kanal in Verbindung setzen, um so schnell wie möglich eine Antwort für Sie zu erhalten.

Wenn Sie über einen Internetzugang verfügen, können Sie den MOBOTIX Helpdesk öffnen, um weitere Informationen und Software-Updates zu erhalten.

Bitte besuchen Sie [www.mobotix.com > Services > Helpdesk](http://www.mobotix.com > Services > Helpdesk).



## MOBOTIX eCampus

Der MOBOTIX eCampus ist eine komplette E-Learning-Plattform. Sie können selbst entscheiden, wann und wo Sie Ihre Seminarinhalte ansehen und bearbeiten möchten. Öffnen Sie einfach die Seite in Ihrem Browser und wählen Sie das gewünschte Trainingsseminar aus.

Bitte besuchen Sie [www.mobotix.com/ecampus-mobotix](http://www.mobotix.com/ecampus-mobotix).



## MOBOTIX Community

Die Community von MOBOTIX ist eine weitere wertvolle Informationsquelle. Die Mitarbeiter von MOBOTIX und andere Benutzer teilen ihre Informationen mit Ihnen, und das können auch Sie.

Bitte besuchen Sie [community.mobotix.com](http://community.mobotix.com).



## Sicherheitshinweise

- Dieses Produkt muss von qualifiziertem Personal installiert werden, und die Installation muss allen örtlichen Vorschriften entsprechen.
- Dieses Produkt darf nicht an explosionsgefährdeten Orten verwendet werden.
- Schauen Sie nicht direkt in die Infrarot-LEDs, die auf dem Produkt aktiv sein können.
- Verwenden Sie dieses Produkt nicht in einer staubigen Umgebung.
- Schützen Sie das Produkt vor dem Eindringen von Feuchtigkeit oder Wasser in das Gehäuse.
- Installieren Sie das Produkt wie in diesem Dokument beschrieben. Eine fehlerhafte Installation kann das Produkt beschädigen!
- Tauschen Sie die Batterien des Geräts nicht aus. Wenn eine Batterie durch einen falschen Typ ersetzt wird, kann diese explodieren.
- Externe Stromversorgungen müssen den Anforderungen für begrenzte Stromquellen (LPS) entsprechen und die gleichen Leistungsdaten wie die Kamera aufweisen.
- Um die Anforderungen der EN 50130-4 bezüglich der Stromversorgung von Alarmsystemen für den 24/7-Betrieb zu erfüllen, wird dringend empfohlen, eine unterbrechungsfreie Stromversorgung (USV) für dieses Produkt zu verwenden.

### **HINWEIS!**

Beachten Sie das Dokument [MOBOTIX MOVE Installationshinweise](#), um eine optimale Nutzung der Kamerafunktionen zu gewährleisten.

## Rechtliche Hinweise

Dieses Dokument und sein Inhalt sind Eigentum von MOBOTIX AG und sind durch die geltenden Urheberrechtsgesetze geschützt. Jegliche Vervielfältigung, Verbreitung, Änderung oder Verwendung dieses Dokuments, ganz oder teilweise, ohne vorherige schriftliche Genehmigung von MOBOTIX AG ist strengstens untersagt.

Alle Produktnamen, Warenzeichen, Logos und Marken, auf die in diesem Dokument Bezug genommen wird, sind das Eigentum der jeweiligen Inhaber. Dazu können unter anderem Warenzeichen und Zertifizierungsmarken von Drittorganisationen gehören. Die Verwendung solcher Marken dient ausschließlich der Identifikation und Information und impliziert keine Zugehörigkeit zu oder Befürwortung durch die jeweiligen Markeninhaber. MOBOTIX AG erkennt die Rechte aller Markeninhaber an und erhebt keinen Anspruch auf Marken im Besitz Dritter.

### Rechtliche Aspekte von Video- und Tonaufnahmen

Bei der Verwendung von MOBOTIX AG Produkten müssen Sie alle datenschutzrechtlichen Bestimmungen zur Video- und Tonüberwachung einhalten. Je nach nationalen Gesetzen und dem Installationsort der Kameras kann die Aufzeichnung von Video- und Tondaten einer besonderen Dokumentation unterliegen oder verboten sein. Alle Benutzer von MOBOTIX Produkten sind daher verpflichtet, sich mit allen geltenden Vorschriften vertraut zu machen und diese Gesetze einzuhalten. MOBOTIX AG haftet nicht für die illegale Verwendung seiner Produkte.

### Konformitätserklärung

Die Produkte von MOBOTIX AG sind nach den geltenden Vorschriften der EG und anderer Länder zertifiziert. Die Konformitätserklärungen für die Produkte von MOBOTIX AG finden Sie auf [www.mobotix.com](http://www.mobotix.com) unter **Services > Download Center > Marketing & Dokumentation > Zertifikate & Konformitätserklärungen**.

### RoHS-Erklärung

Die Produkte von MOBOTIX AG entsprechen in vollem Umfang den Bestimmungen der Europäischen Union zur Beschränkung der Verwendung bestimmter gefährlicher Stoffe in Elektro- und Elektronikgeräten (RoHS-Richtlinie 2011/65/EU), soweit sie unter diese Bestimmungen fallen (die RoHS-Erklärung von MOBOTIX finden Sie unter [www.mobotix.com](http://www.mobotix.com), **Services > Download Center > Marketing & Dokumentation > Broschüren & Leitfäden > Zertifikate**).

## Entsorgung

Elektrische und elektronische Produkte enthalten viele wertvolle Materialien. Aus diesem Grund empfehlen wir Ihnen, MOBOTIX Produkte am Ende ihrer Lebensdauer unter Beachtung aller gesetzlichen Bestimmungen und Vorschriften zu entsorgen (oder bei einer kommunalen Sammelstelle abzugeben). MOBOTIX Produkte dürfen nicht im Hausmüll entsorgt werden! Wenn das Produkt eine Batterie enthält, entsorgen Sie die Batterie bitte separat (die entsprechenden Produkthandbücher enthalten spezifische Anweisungen, wenn das Produkt eine Batterie enthält).

## Haftungsausschluss

MOBOTIX AG übernimmt keine Verantwortung für Schäden, die durch unsachgemäßen Gebrauch oder Nichtbeachtung der Handbücher oder der geltenden Vorschriften entstehen. Es gelten unsere Allgemeinen Geschäftsbedingungen. Sie können die aktuelle Version der **Allgemeinen** Geschäftsbedingungen von unserer Website [www.mobotix.com](http://www.mobotix.com) herunterladen, indem Sie auf den entsprechenden Link am Ende jeder Seite klicken.



## Übersicht

Dieser Abschnitt enthält die folgenden Informationen:

<b>Eigenschaften</b> .....	<b>12</b>
<b>Lieferumfang</b> .....	<b>12</b>
<b>Abmessungen</b> .....	<b>14</b>
<b>Zubehör für Multisensor-Kameras</b> .....	<b>16</b>
<b>Zubehör für alle Kameras</b> .....	<b>18</b>
<b>Weitere Informationen</b> .....	<b>22</b>

## Eigenschaften

Die MOBOTIX MOVE 20MP Multisensor IR Video Analytics Camera verfügt über vier individuell einstellbare 5MP-Sensoren mit ferngesteuerten Zoom-/Fokusobjektiven für optimale Ausrichtung auf die Szene. Vier Videostreams sowie ein kombinierter Stream aller vier Sensoren, der eine nicht entzerrte Sicht von bis zu 360 Grad bietet, machen diese Kamera zur besten Wahl für die Überwachung großer Bereiche oder Straßenkreuzungen. Die integrierte DNN-basierte Videoanalyse umfasst Gesichts- und Kennzeichenkennung für 24/7-Videoüberwachung mit gleichzeitiger Erkennung mehrerer Objekte. Die MOBOTIX EverClear superhydrophile und selbstreinigende Nanobeschichtung der Multisensorkuppel sorgt für beste Bildqualität auch bei Regen und reduziert Reinigungsaufwand und Betriebskosten.

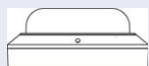
- 4 x 5MP Bildsensoren, frei einstellbar (1/2,8" Progressive CMOS IMX 675 SONY STARVIS II)
- Hohe Lichtempfindlichkeit: 0,02 Lux Farbe, 0,001 Lux S/W
- Motorisiertes 3fach-Zoom/Fokus-Objektiv 2,8 bis 8 mm
- WDR bis zu 130 dB
- Integrierte IR-Surround-Beleuchtung bis zu 30 m/98 ft
- Unterstützt bis zu neun Streams H.264/H.265/MJPEG
- Intelligente Ereignisfunktionen
- Intelligente Kodierung/Steuerung niedriger Bitraten
- Mikrofon und Lautsprecher integriert, Audio Line In/Out bidirektional
- MOBOTIX MxMessageSystem
- 2D- und 3D-bewegungskompensierte Rauschunterdrückung (MCTF)
- ONVIF-Profil S/G/T/M
- DNN-Videoanalyse (8 VA, Gesicht & ALPR)
- M.2 SATA3 SSD unterstützt für bis zu 8 TB
- microSD SDHC/SDXC-Karten bis zu 1 TB (2 Steckplätze)
- Dreifache Spannungsversorgung (IEEE802.3bt/AC24V/DC24V)
- Schutzklasse IP66/IK10
- NEMA 4x-konform
- Eingebaute, nach FIPS 140-2 Level 2 zertifizierte TPM-Hardware/Firmware
- Temp. Bereich -40 bis 60 °C/-40 bis 140 °F mit integrierter Heizung EIN
- Multisensorkuppel mit EverClear-Beschichtung

### HINWEIS!

Beachten Sie das Dokument [MOBOTIX MOVE Installationshinweise](#), um eine optimale Nutzung der Kamerafunktionen zu gewährleisten.

## Lieferumfang

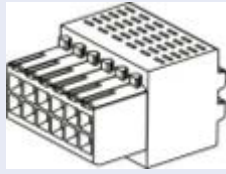
Überprüfen Sie das Paket auf die unten aufgeführten Punkte.



20MP Multisensor IR Video Analytics Camera



4-polige Netzanschlussklemme



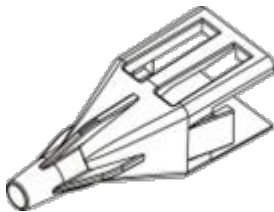
12-polige Alarm- und Audio-Klemmleiste



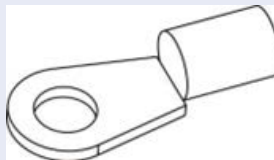
M3-Schraube für M.2 SSD (x2)



Kunststoffdübel (2 Stück)



RJ45-Einsatzwerkzeug (x1)



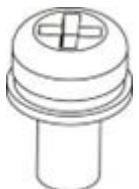
Erdungsring (x1)



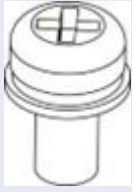
Selbstschneidende Schrauben (x5)



Kunststoffdübel (x5)



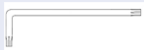
Schraube #8-32 für Abzweigdose (x4)



Schraube #6-32 für Abzweigdose (x2)



M4-Schraube für Erdungskabel (x1)



Sicherheits-Torx-Schlüssel

#### **HINWEIS!**

Weitere Informationen zum Kauf eines Netzadapters erhalten Sie unter **MOBOTIX**.

#### **HINWEIS!**

Wenn Sie ein externes Netzteil verwenden möchten, wenden Sie sich an den Kamerahersteller, um sich zu vergewissern, dass das Netzteil den LPS-Anforderungen entspricht und die gleichen Leistungsdaten wie die Kamera aufweist.

#### **HINWEIS!**

Die mitgelieferten selbstschneidenden Schrauben sind für weiche Stoffe/Materialien wie Holz geeignet. Für andere Installationsumgebungen, wie z. B. Massiv- oder Rigipswände, **MUSS** der Benutzer vorbohren und Kunststoffdübel verwenden, bevor er die Kamera an der Wand befestigt.

#### **VORSICHT!**

Tauschen Sie die Batterien der Kamera nicht aus. Es besteht Explosionsgefahr, wenn die Batterie durch einen falschen Typ ersetzt wird.

## Abmessungen

**HINWEIS!** Bohrschablone: [www.mobotix.com](http://www.mobotix.com) > Services > Download Center > Marketing & Dokumentation > Bohrschablonen.

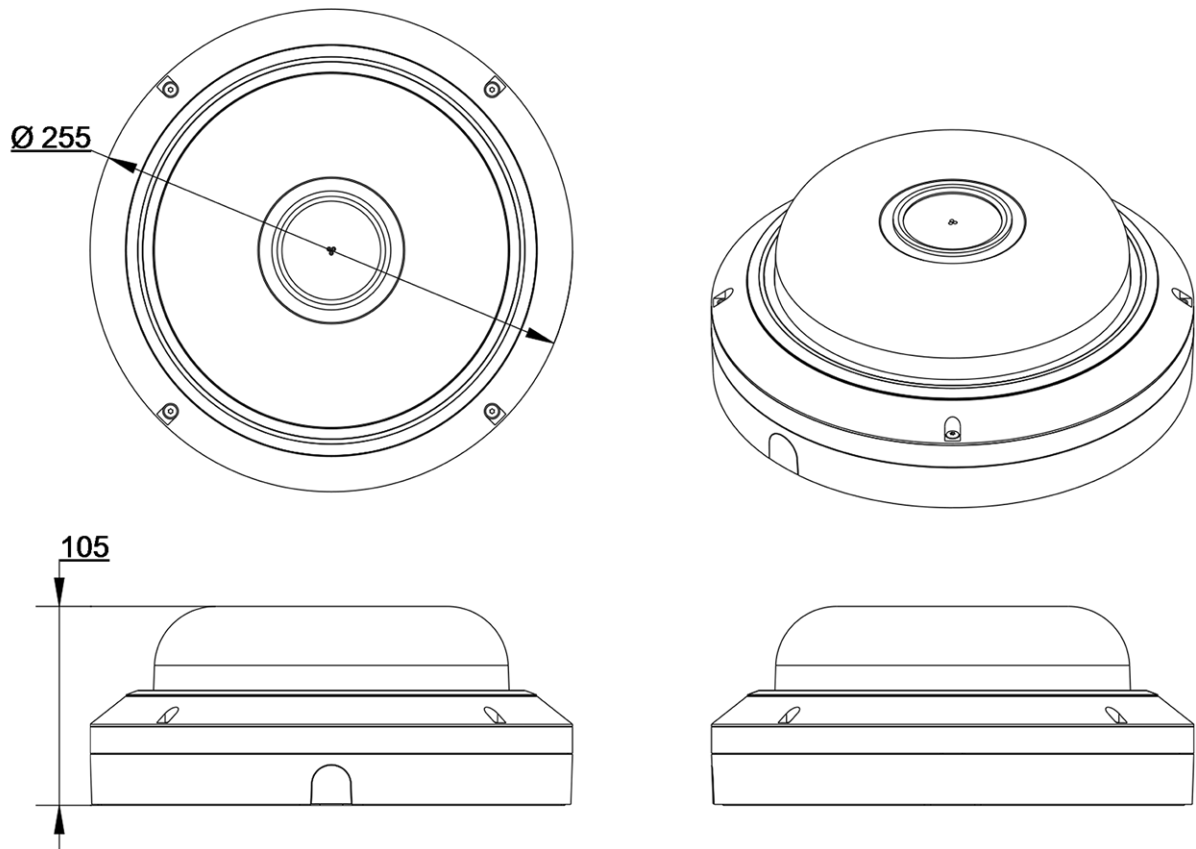




Abb. 1: Mx-VM1A-20-IR-VA: Alle Abmessungen in mm

# Zubehör für Multisensor-Kameras

Bild/ Bestellnummer	Beschreibung	Kompatible Produkte	Material/ Farbe	Gewicht
 <p data-bbox="316 645 469 674">Mx-M-VM-AP</p>	<p data-bbox="608 434 871 640">Adaptermontageplatte für MOVE Vandal Multisensor-Kamera Mx-M-VM1A-20-IR-VA.</p>	<p data-bbox="900 434 1050 685">MOVE Vandal Multisensor-Kamera Mx-M-VM1A-20-IR-VA.</p>	<p data-bbox="1070 434 1302 640">Aluminium-Druckgusslegierung ADC12, pulverbeschichtet RAL9003</p>	<p data-bbox="1329 434 1422 461">1,95 kg</p>
 <p data-bbox="316 1615 469 1644">Mx-M-VM-IC</p>	<p data-bbox="608 1279 871 1536">Unterputz-Deckenhalterung (Innenraum) für MOVE Vandal Multisensor-Kamera Mx-M-VM1A-20-IR-VA.</p>	<p data-bbox="900 1279 1050 1536">MOVE Vandal Multisensor-Kamera Mx-M-VM1A-20-IR-VA.</p>	<p data-bbox="1070 1279 1310 1447">Galvanisch verzinkter SECC-Stahl, pulverbeschichtet RAL9003</p>	<p data-bbox="1329 1279 1434 1305">0,965 kg</p>

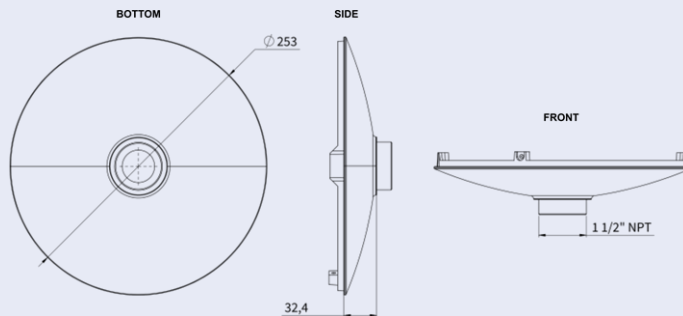
Bild/ Bestellnummer	Beschreibung	Kompatible Produkte	Material/ Farbe	Gewicht
	Klare Ersatzkuppel für MOVE Vandal Multisensor-Kamera Mx-VM1A-20-IR-VA.	MOVE Vandal Multisensor-Kamera Mx-VM1A-20-IR-VA.	Polycarbonat, klar	0,53 kg
Mx-A-VM-DBC				
	Getönte Ersatzkuppel für MOVE Vandal Multisensor-Kamera Mx-VM1A-20-IR-VA.	MOVE Vandal Multisensor-Kamera Mx-VM1A-20-IR-VA.	Polycarbonat, getönt	0,53 kg
Mx-A-VM-DBT				

## Abmessungen

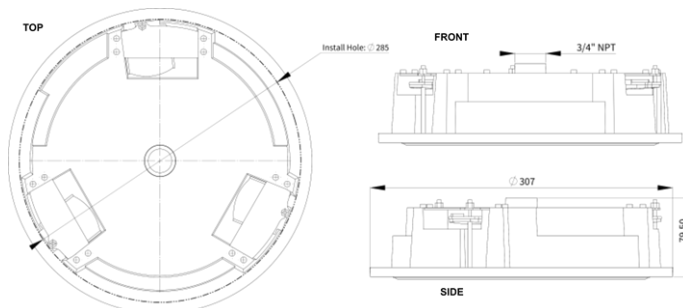
### Bestellnummer

### Abmessungen

Mx-M-VM-AP



Mx-M-VM-IC



Alle Maße in mm.


# Zubehör für alle Kameras

Bild/ Bestellnummer	Beschreibung	Kom- patible Produkte	Material/ Farbe	Gewich- t
 Mx-NPA-PoE1A-60W-BT	<p>PoE++ Power-Netzwerk-Injektor 60 Watt.</p> <p>AC-Eingangsspannung: 100 bis 240 VAC (50 bis 60Hz) - AC-Eingangsstrom: 1,5A @100-240 VAC - Betriebsumgebungstemperatur: -10° bis 40°C @60W - -10° bis 50°C, Luftfeuchtigkeit 10 bis 90% @30W - IEEE 802.3bt-konform - Ausgangsleistung von 60W über 4 Paare - Unterstützt 10/100/1000Base-T-Anwendungen - Plug-and-Play-Installation - Voller Schutz OVP, OCP - Zusätzlich erforderliches Netzkabel Typ C14 nicht enthalten - Garantie: 1 Jahr.</p>	Alle Kame- ras.	Kunst- stoffgehäuse, schwarz	0,318 kg

## Übersicht

### Zubehör für alle Kameras

---

Bild/ Bestellnummer	Beschreibung	Kom- patible Produkte	Material/ Farbe	Gewich- t
 Mx-A-ETP1A-2601-SET	<p>Medienkonverter-Set Ethernet(PoE+) - Twisted-Pair. Komplettsatz bestehend aus zwei Zweidraht-Sende/Empfangs-Einheiten zum Aufbau einer Ethernet-Übertragungsstrecke über Twisted-Pair-Kabel. - Übertragung von Ethernet und PoE+-Stromversorgung über eine Zweidrahtleitung nach IEEE1901. - Einfacher Anschluss von 10/100 MBit/s Ethernet-Endgeräten - Max. 95 MBit/s Übertragungsbandbreite, Reichweite bis zu 600 m/656 yd für reine Datenübertragung, 300 m/328 yd für PoE, abhängig von der Qualität der Twisted-Pair-Verbindung - 128 Bit AES Netzwerkdatenverschlüsselung - Stromversorgung von 2-Draht-Sender (Tx) und -Empfänger (Rx) sowie Endgerät über PoE+ Netzwerk-Switch oder externes Netzteil 56VDC / 1.2A (nicht im Lieferumfang enthalten!) - Angeschlossene Endgeräte werden über PoE-Switch IEEE802.3af(PoE), IEEE802.3at (PoE+), UPoE bis zu 60W versorgt (erfor-</p>	<p>Alle Kameras. Erfordert Mx-A-ETP1A-2601-POW.</p>	<p>Kunststoffgehäuse, schwarz</p>	<p>0,368 kg</p>

---

Bild/ Bestellnummer	Beschreibung	Kom- patible Produkte	Material/ Farbe	Gewich- t
------------------------	--------------	-----------------------------	--------------------	--------------

dert ext. Netzteil). - Status-  
LEDs (Daten, Strom-  
versorgung, Daten-  
verbindung, PoE) -  
Integrierter Über-  
spannungsschutz (IEC  
61000-4-5 4kV(1,2 / 50us),  
2kA(8 / 20us)) - Span-  
nungsversorgung: TX: T-  
Linx oder DC12V~57V, RX:  
PoE Switch oder DC48V~57V  
- Betriebstemperatur: -20  
bis 60°C - Abmessungen:  
80,4(L) x 61,6(B) x 24(H)mm  
- Gewicht: RX/TX: 102g -  
Garantie: 2 Jahre



Steckernetzteil für Mx-A-  
ETP1A-2601-SET.  
Ausgang: 57V DC +/-3% / 1,2  
A - Eingang: 90-260V AC (47-  
63Hz) - 68,4 Watt - Betrieb-  
temperatur: 0-40°C/32-  
122°F

Mx-A-  
ETP1A-  
2601-SET

Kunst-  
stoffgehäuse,  
schwarz

0,49 kg

Mx-A-ETP1A-2601-POW

Bild/ Bestellnummer	Beschreibung	Kom- patible Produkte	Material/ Farbe	Gewich- t
	<p>MOBOTIX Netzwerk-Switch für die Montage auf DIN-Schiene (Hutschiene). 5x RJ45 Port mit 100 MBit/s (1x Uplink, 4x PoE+ mit max. 75 W). Versorgung: 48 V DC, max. 75 W. Vereinfachte Verkabelung für Türstationen durch Anschlussmöglichkeiten für Diebstahlschutz, Türöffner und MxBus. MxBus, Diebstahlschutz, Tür- und Schlosskontakt können über separate Adern des Ethernet-Kabels angeschlossen werden.</p>	Alle Kame- ras.	Kunst- stoffgehäuse, grau	0,31 kg

MX-SWITCH1

## Weitere Informationen

[Handbücher und Schnellinstallationsunterlagen](#)



[Videoanalyse-Handbuch](#)



[Technische Spezifikationen](#)



[MOBOTIX MOVE Hinweise zur Installation](#)



[MOBOTIX Community](#)





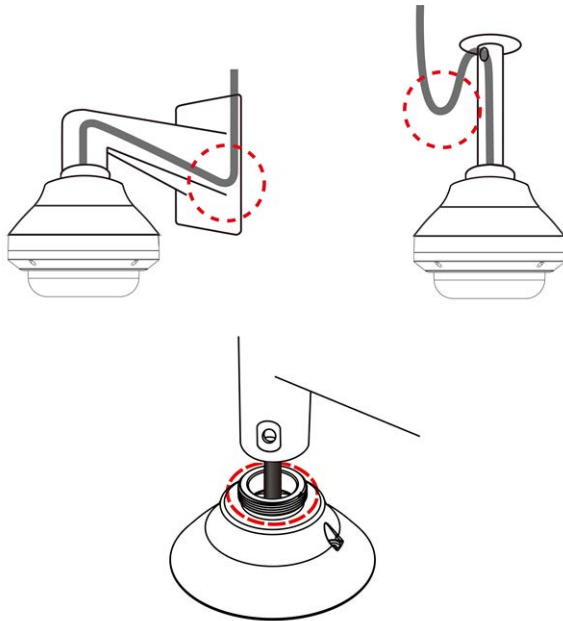
## Verbindung

Dieser Abschnitt enthält die folgenden Informationen:

<b>Kamera-Verkabelung</b> .....	<b>26</b>
<b>Spannungsversorgung</b> .....	<b>29</b>
<b>Anschließen des Ethernet-Kabels</b> .....	<b>30</b>
<b>Anschließen von Audio- und Alarm-I/O</b> .....	<b>31</b>

## Kamera-Verkabelung

Die Kamera ist mit IP66 so ausgelegt, dass kein Wasser in die Kamera eindringen kann. Dennoch kann Wasser in die Kamera eindringen, wenn sie unsachgemäß installiert wird. Bitte beachten Sie bei der Installation der Kamera unbedingt die nachstehenden Warnhinweise.

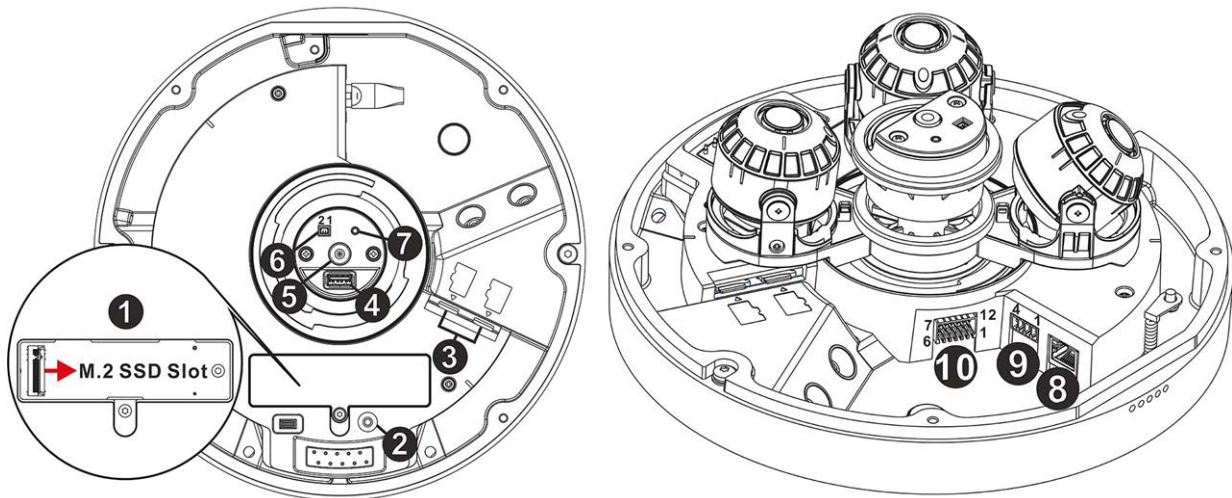


- Bewahren Sie alle Kabel und den Adapter in einer trockenen und wasserdichten Umgebung auf, z. B. in einem wasserdichten Gehäuse. Dadurch wird verhindert, dass sich Feuchtigkeit im Inneren der Kamera ansammelt und in die Kabel eindringt.
- Biegen Sie beim Verlegen der Kabel die Kabel leicht U-förmig um (siehe obere Bilder in der Abbildung oben), um einen Tiefpunkt zu schaffen. Dadurch wird verhindert, dass Wasser von oben über die Kabel in die Kamera eindringt.
- Die Kabeleinführungsöffnung des Außenmontagesatzes (siehe unteres Bild in der Abbildung oben) muss mit Gewindedichtband abgedichtet werden, damit kein Wasser in die Kamera eindringen kann.

### HINWEIS!

Diese Kamera muss von qualifiziertem Personal installiert werden, und die Installation muss allen örtlichen Vorschriften entsprechen.

## Kameraanschlüsse



Nr.	Anschluss	Definition
1	M.2 SATA3 SSD-Kartensteckplatz	Setzen Sie die M.2 SATA3 SSD-Karte (max. 8 TB) in den Steckplatz ein, um Videos und Schnappschüsse zu speichern. Schalten Sie die Kamera immer aus, bevor Sie ein Speichermedium einlegen oder entfernen!
<b>HINWEIS!</b> Diese Kamera unterstützt keine SCSI-Laufwerke!		
2	Reset-Taste	Drücken Sie die Taste mit einem geeigneten Werkzeug für mindestens 20 Sekunden, um das System auf die Werkseinstellungen zurückzusetzen.
3	microSD-Kartensteckplätze (2)	Setzen Sie microSD-Karten in die Steckplätze ein, um Videos und Schnappschüsse zu speichern. Schalten Sie die Kamera immer aus, bevor Sie ein Speichermedium einlegen oder entfernen!
4	USB Typ A	Stecken Sie ein Flash-Laufwerk in den USB-Steckplatz, um Videos und Schnappschüsse zu speichern. Schalten Sie die Kamera immer aus, bevor Sie ein Speichermedium einlegen oder entfernen!
5	MIC	Audio-Eingang
6	BNC	Für dieses Kameramodell nicht verfügbar.
7	BNC-Taste	Für dieses Kameramodell nicht verfügbar.
8	RJ45-Anschluss	Für Netzwerk- und PoE-Verbindungen

Nr.	Anschluss	Definition
9	Spannungsversorgung	AC24V/DC24V Spannungsversorgung (siehe <a href="#">Kamera-Verkabelung, S. 26</a> unten)
10	Audio/Alarm I/O-Anschluss*	Audio-/Alarm-I/O-Anschluss (siehe <a href="#">Kamera-Verkabelung, S. 26</a> unten)

\*Schließen Sie KEINE externe Stromversorgung an den Alarm-I/O-Anschluss der Kamera an.

---

#### **HINWEIS!**

Für weitere Informationen zum Kauf eines Netzteils wenden Sie sich bitte an MOBOTIX.

## microSD-Kartensteckplätze

### microSD-Kartensteckplatz

#### **VORSICHT!**

Schalten Sie die Kamera immer aus, bevor Sie die folgenden Schritte ausführen!

Setzen Sie eine microSD-Karte in den Kartensteckplatz ein, um Videos und Schnappschüsse zu speichern.

#### **HINWEIS!**

- Es wird nicht empfohlen, mit der microSD-Karte 24 Stunden am Tag, 7 Tage die Woche aufzuzeichnen, da sie möglicherweise nicht in der Lage ist, über einen längeren Zeitraum kontinuierlich Daten zu lesen/schreiben. Wenden Sie sich an den Hersteller der microSD-Karte, um Informationen über die Zuverlässigkeit und die Lebenserwartung zu erhalten.
- Denken Sie daran, eine neue microSD-Karte zu formatieren, wie unter [Formatieren von Speichermedien](#) unten beschrieben.

## M.2 SSD-Kartensteckplatz

### M.2 SATA3 SSD-Kartensteckplatz

#### **VORSICHT!**

Schalten Sie die Kamera immer aus, bevor Sie die folgenden Schritte ausführen!

Setzen Sie eine geeignete M.2 SATA3 SSD-Karte (max. 8 TB) in den Steckplatz ein und befestigen Sie sie mit der mitgelieferten M3-Schraube.

#### HINWEIS!

- Diese Kamera unterstützt keine SCSI-Laufwerke!
- Denken Sie daran, eine neue SSD-Karte zu formatieren, wie unter [Formatieren von Speichermedien](#) unten beschrieben.

## Reset-Taste

Drücken Sie die Taste mit einem geeigneten Werkzeug für mindestens 20 Sekunden, um das System auf die Werkseinstellungen zurückzusetzen.

## Formatieren von internen Speichermedien

Nachdem Sie ein neues Speichermedium eingelegt oder ein gebrauchtes ersetzt haben, müssen Sie das Medium formatieren, damit die Kamera es für die Aufzeichnung von Videostreams verwenden kann.

1. Verbinden Sie sich mit der Kamera.
2. Öffnen Sie **System > Speicherverwaltung > <Speichermedientyp>**.
3. Klicken Sie im Bereich **Geräteeinstellungen** auf **Formatieren**, um den Formatierungsvorgang zu starten.

Sobald die Formatierung abgeschlossen ist, kann die Kamera das Speichermedium für die Aufnahme verwenden.

## Spannungsversorgung

### Verwendung von Power over Ethernet (PoE)

Verwenden Sie einen IEEE 802.3bt PoE-Switch (Class 6) und schließen Sie das Ethernet-Kabel an den RJ45-Anschluss der Kamera an.

### Verwendung von AC oder DC

Um die Kamera zu starten, schließen Sie **entweder die Wechselstrom- oder die Gleichstrom-Spannungsversorgung** an den Netzanschluss der Kamera an.

#### VORSICHT!

Schließen Sie niemals sowohl Wechsel- als auch Gleichstrom an, da **dies zu unvorhersehbaren Schäden führen kann.**

#### Diagramm und Pin-Belegung für AC24V/DC24V Spannungsversorgung

Pin	Definition
1	DC24V-
2	DC24V+
3	AC24V 1
4	AC24V 2

---

## Anschließen des Ethernet-Kabels

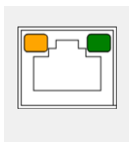
### Ethernet-Kabelverbindung

Schließen Sie ein Ende des Ethernet-Kabels an den RJ45-Anschluss der Kamera an und stecken Sie das andere Ende des Kabels in den Netzwerk-Switch oder PC.

#### HINWEIS!

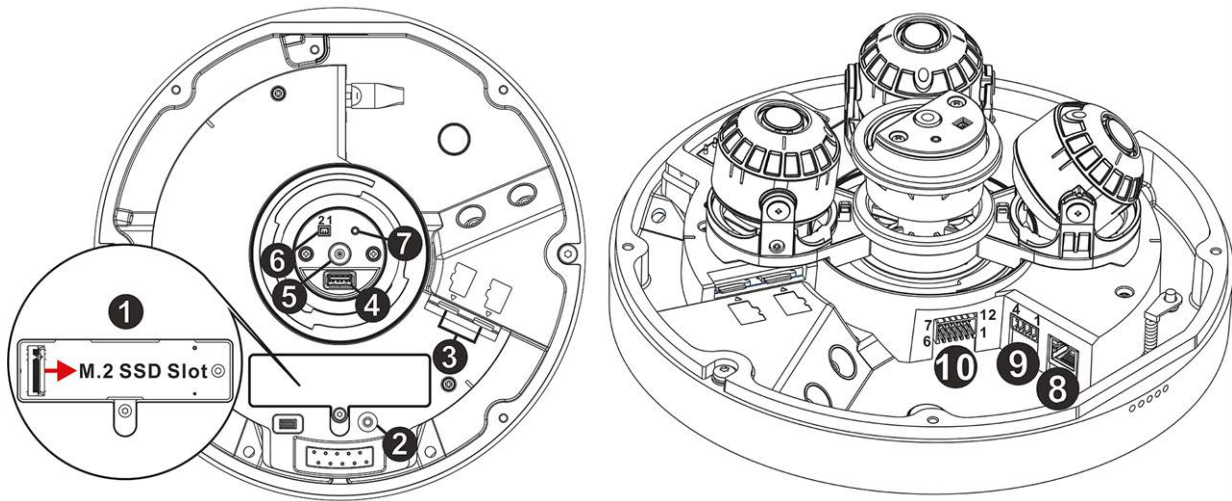
- Die Länge des Ethernet-Kabels sollte 100 m/300 ft nicht überschreiten.
- Überprüfen Sie den Status der Verbindungsanzeige und der Aktivitätsanzeige-LEDs des Switches. Wenn die LEDs nicht leuchten, überprüfen Sie bitte die LAN-Verbindung.
- In einigen Fällen kann ein Ethernet-Crossover-Kabel erforderlich sein, wenn Sie die Kamera direkt an den PC anschließen.

### LEDs des Ethernet-Anschlusses



- Die grüne **Link-LED** zeigt eine gute Netzwerkverbindung an.
- Die orangefarbene **Aktivitäts-LED** blinkt, um die Netzwerkaktivität anzuzeigen.

## Anschließen von Audio- und Alarm-I/O



Nr.	Anschluss	Definition
1	M.2 SATA3 SSD-Kartensteckplatz	Setzen Sie die M.2 SATA3 SSD-Karte (max. 8 TB) in den Steckplatz ein, um Videos und Schnappschüsse zu speichern. Schalten Sie die Kamera immer aus, bevor Sie ein Speichermedium einlegen oder entfernen!
<b>HINWEIS!</b> Diese Kamera unterstützt keine SCSI-Laufwerke!		
2	Reset-Taste	Drücken Sie die Taste mit einem geeigneten Werkzeug für mindestens 20 Sekunden, um das System auf die Werkseinstellungen zurückzusetzen.
3	microSD-Kartensteckplätze (2)	Setzen Sie microSD-Karten in die Steckplätze ein, um Videos und Schnappschüsse zu speichern. Schalten Sie die Kamera immer aus, bevor Sie ein Speichermedium einlegen oder entfernen!
4	USB Typ A	Stecken Sie ein Flash-Laufwerk in den USB-Steckplatz, um Videos und Schnappschüsse zu speichern. Schalten Sie die Kamera immer aus, bevor Sie ein Speichermedium einlegen oder entfernen!
5	MIC	Audio-Eingang
6	BNC	Für dieses Kameramodell nicht verfügbar.
7	BNC-Taste	Für dieses Kameramodell nicht verfügbar.

## Verbindung

### Anschließen von Audio- und Alarm-I/O

---

Nr.	Anschluss	Definition
8	RJ45-Anschluss	Für Netzwerk- und PoE-Verbindungen
9	Spannungsversorgung	AC24V/DC24V Spannungsversorgung (siehe <a href="#">Anschließen von Audio- und Alarm-I/O, S. 31</a> unten)
10	Audio/Alarm I/O-Anschluss*	Audio-/Alarm-I/O-Anschluss (siehe <a href="#">Anschließen von Audio- und Alarm-I/O, S. 31</a> unten)

\*Schließen Sie KEINE externe Stromversorgung an den Alarm-I/O-Anschluss der Kamera an.

---

#### **HINWEIS!**

Für weitere Informationen zum Kauf eines Netzteils wenden Sie sich bitte an MOBOTIX.

## Installation

Dieser Abschnitt enthält die folgenden Informationen:

<b>Allgemeine Bemerkungen</b> .....	<b>34</b>
<b>Installation der Kamera</b> .....	<b>34</b>

## Allgemeine Bemerkungen

Lesen Sie die Anweisungen in diesem Kapitel sorgfältig durch, bevor Sie die Kamera installieren.

### HINWEIS!

Diese Kamera muss von qualifiziertem Personal installiert werden, und die Installation muss allen örtlichen Vorschriften entsprechen.

### HINWEIS!

Beachten Sie das Dokument [MOBOTIX MOVE Installationshinweise](#), um eine optimale Nutzung der Kamerafunktionen zu gewährleisten.

## Installation der Kamera

Die 20MP Multisensor IR Video Analytics Camera kann ohne Zubehör an Wänden oder Decken montiert werden. Die Verwendung von Zubehör (wie z. B. einer Hängemontage) erweitert die Anwendungsmöglichkeiten dieser Kamera. Bitte lesen Sie unter [XRF](#) nach, welche Art von Halterung für Ihre Situation geeignet ist.

Um die Kamera mit einem dieser Zubehörteile zu installieren, lesen Sie bitte das entsprechende Dokument zur Schnellinstallation, das Sie unter [www.mobotix.com](http://www.mobotix.com) > [Services](#) > [Download Center](#) > [Marketing & Dokumentation](#) > [Handbücher](#) im Abschnitt **MOBOTIX MOVE Zubehör** finden.

## Installation an einer Decke oder Wand ohne Zubehör

1. Lösen Sie die vier Sicherheitsschrauben an der Kamera mit dem mitgelieferten Sicherheitstornx und öffnen Sie die Kuppelabdeckung.
2. Lösen Sie mit einem Schraubendreher die Schrauben, mit denen die Kamera und die Kamerabasis verbunden sind.
3. Stellen Sie die Kamerabasis an den gewünschten Installationsort. Markieren Sie die Position der vier Schraubenlöcher und der hinteren Rohrdurchführung (für die Kabeleinführung) an der Decke/Wand.
4. Bohren Sie das Kabeleinführungsloch (hintere Kabeleinführung) in die Decke/Wand.

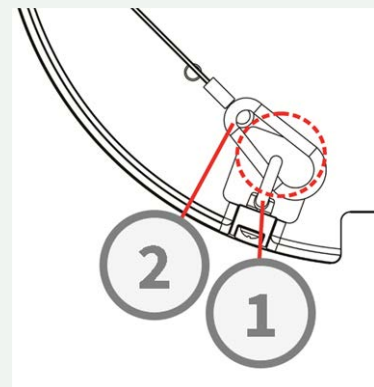
5. Bohren Sie an jeder markierten Schraubenbohrung ein Loch, das etwas kleiner ist als der mitgelieferte Kunststoffdübel. Stecken Sie anschließend die Kunststoffdübel in die gebohrten Löcher.
6. Führen Sie die Kabel durch die Kabeleinführungsöffnung. Richten Sie die vier Schraubenlöcher am Kamerasockel auf die Kunststoffdübel am Montageort aus. Befestigen Sie den Kamerasockel mit den mitgelieferten selbstschneidenden Schrauben.
7. Wenn Sie Zubehör zur Befestigung der Kamera verwenden, befestigen Sie die Fallschutzkette der Kamera am Fallschutzring der Kamerabasis.
8. Bringen Sie das Erdungskabel am Erdungsring an, und befestigen Sie es mit einer M4-Schraube fest an der Kamera.

## Installieren der Kamera mit Zubehör

### VORSICHT!

Aus Sicherheitsgründen wird empfohlen, den Fallschutzring der Kamera ① mit dem Fallschutzkabel ② der Hänge-/Wandhalterung zu verbinden, wenn die Kamera installiert wird.

Weitere Informationen zur Installation der Halterungen und des Anti-Drop-Kabels finden Sie im entsprechenden Dokument zur Schnellinstallation, das Sie unter [www.mobotix.com](http://www.mobotix.com) > [Services](#) > [Download Center](#) > [Marketing & Dokumentation](#) > [Handbücher](#) im Abschnitt **MOBOTIX MOVE Zubehör** finden.



## Installation an einer Wand

### HINWEIS!

Um diese Halterungen verwenden zu können, bestellen Sie bitte die Adapter-Montageplatte **Mx-M-VM-AP**.



Sie können die Kamera mit folgendem Zubehör an einer Wand befestigen:

- Eckhalterung **Mx-M-SD-C** (nur in Kombination mit SpeedDome Wandhalterung Mx-M-SD-W/WM)
- Brüstungshalterung **Mx-M-SD-GN** (Schwanenhals) mit integrierter Abzweigdose (**Mx-M-VM-AP** erforderlich)

## Installation

### Installation der Kamera

---

- Masthalterung **Mx-M-SD-P** (nur in Kombination mit SpeedDome Wandhalterung Mx-M-SD-W/WM)
- Wandhalterung **Mx-M-SD-W** kann mit SD-Masthalterung Mx-M-SD-P oder Eckhalterung Mx-M-SD-C kombiniert werden(**Mx-M-VM-AP** erforderlich)
- Wandhalterung **Mx-M-SD-WM** mit Platz für optionale Anschlussdose Mx-M-SD-WMJB(**Mx-M-VM-AP** erforderlich)

### Installation an einer Decke

Sie können die Kamera mit dem folgenden Zubehör an der Decke befestigen:

- Deckenbefestigung **Mx-M-VM-IC**
- Hängemontagesatz 25 cm **Mx-M-SD-PM**
- Optionale 25 cm Verlängerung **Mx-M-SD-PMEXT**

## Konfiguration

Dieser Abschnitt enthält die folgenden Informationen:

<b>Systemanforderungen für den Betrieb der Kamera</b> .....	<b>38</b>
<b>Zugriff auf die Kamera</b> .....	<b>38</b>
<b>Einstellen der Videoauflösung</b> .....	<b>41</b>
<b>Exportieren/Importieren von Konfigurationsdateien</b> .....	<b>42</b>

# Systemanforderungen für den Betrieb der Kamera

Um die IP-Kamera über den Webbrowser zu bedienen, stellen Sie bitte sicher, dass der PC über eine gute Netzwerkverbindung verfügt und die unten beschriebenen Systemanforderungen erfüllt.

Elemente	Systemanforderungen
Personal Computer	Minimum: <ul style="list-style-type: none"><li>■ Intel® Core™ i5-2430M @ 2,4 GHz</li><li>■ 4 GB RAM</li></ul> Empfohlen: <ul style="list-style-type: none"><li>■ 8 GB RAM</li></ul>
Betriebssystem	Betriebssystem Windows 10 oder höher
Web-Browser	Jeder aktuelle Webbrowser
Netzwerkkarte	10Base-T (10 MBit/s), 100Base-TX (100 MBit/s) oder 1000Base-T Betrieb

## HINWEIS!

Das ITE darf nur an PoE-Netze ohne Routing zur Außenanlage oder eine entsprechende Beschreibung angeschlossen werden.

## Zugriff auf die Kamera

### Zugriff auf die Kamera

Die 20MP Multisensor IR Video Analytics Camera unterstützt alle aktuellen Browser, ohne dass zusätzliche Plug-ins oder Add-ons (z. B. für H.264/H.265/MJPEG-Unterstützung) erforderlich sind.

### Kamera-Login

Die Standard-IP-Adresse der Kamera lautet: 10.x.x.x. Standardmäßig startet die Kamera als DHCP-Client und versucht automatisch, eine IP-Adresse von einem DHCP-Server zu erhalten.

1. Geben Sie die IP-Adresse der Kamera in die Adressleiste des Webbrowsers ein und drücken Sie "Enter".

2. Geben Sie den Standard-Benutzernamen ( **admin** ) und das Passwort ( **meinsm** ) ein.

**HINWEIS!**

Bei Benutzernamen und Passwörtern wird zwischen Groß- und Kleinschreibung unterschieden.

3. Sie werden aufgefordert, ein neues Admin-Benutzerpasswort festzulegen.

**HINWEIS!**

Wenn Sie ein ungültiges Passwort oder einen ungültigen Benutzernamen eingeben, zeigt die Kamera eine Aufforderung mit den Passwortanforderungen an.

4. Nachdem Sie ein neues Passwort festgelegt haben, werden Sie aufgefordert, sich erneut anzumelden. Denken Sie daran, das neue Passwort zu verwenden.

The screenshot shows the MOBOTIX MOVE web interface. At the top, there are navigation tabs: Home, System, Streaming, Camera, and Logout. A language dropdown is set to English. Below the tabs, there is a 'Stream 1 (cam1)' selection dropdown and a 'Video Time' display showing '2023/07/20 11:55'. The main content is a live video feed of a train station platform with several high-speed trains. Below the video feed, there are control panels for ZOOM (WIDE, TELE, 1 step, RESET), FOCUS (NEAR, FAR, 1 step, RESET), and AF Mode (MANUAL, ZM TRIG, PUSH AF). To the right of the controls is a 'Video Quality Information' box showing details for four streams: Stream1 H264 bitrate: 12288 kbps low compression, high quality; Stream2 H264 bitrate: 12288 kbps low compression, high quality; Stream3 H264 bitrate: 12288 kbps low compression, high quality; Stream4 H264 bitrate: 12288 kbps low compression, high quality. At the bottom right, there are icons for Full Screen, Snapshot, Live View, and Manual Trigger.

### Einstellung von Zoom und Fokus

Das Livebild wird auf der Startseite angezeigt, wenn der Zugriff auf die Kamera erfolgreich war. Wenn Zoom oder Fokus nicht in der gewünschten Position sind, verwenden Sie bitte die Funktionstasten auf der Startseite, um Zoom und Fokus einzustellen.

**HINWEIS!**

Weitere Einzelheiten zu den Tastenfunktionen finden Sie im Abschnitt [Menü-Referenz, S. 43](#) der Multisensor WDR IP-Kamera.

# Einstellen der Videoauflösung

**MOBOTIXMOVE** Home System **Streaming** Camera Logout English

**Video Configuration**  
Video Rotation  
Video Text Overlay  
Video ROI Encoding  
Video OCX Protocol  
Video Mask  
Audio

### Video Configuration

stream 1	Encode Type: h264 Source: cam1 Resolution: 2560X1920 Framerate: 25
stream 2	Encode Type: h264 Source: cam2 Resolution: 2560X1920 Framerate: 25
stream 3	Encode Type: h264 Source: cam3 Resolution: 2560X1920 Framerate: 25
stream 4	Encode Type: h264 Source: cam4 Resolution: 2560X1920 Framerate: 25
stream 5	Encode Type: h264 Source: quad_view Resolution: 1280X960 Framerate: 20
stream 6	Encoding: No
stream 7	Encoding: No
stream 8	Encoding: No
stream 9	Encoding: No
BNC	Support: Yes

Save Reset

## Standardauflösung

In der folgenden Tabelle ist die Standardauflösung der Kamera aufgeführt.

IP-Kameramodell		Standardauflösung
20MP Multisensor IR Video Analytics Camera Mx-VM1A-20-IR-VA	<b>Linearer Modus (60/50 fps)</b>	H.265/H.264: 2560 x 1920 (30/25 fps) + H.265/H.264: 2560 x 1920 (30/25 fps) + H.265/H.264: 2560 x 1920 (30/25 fps) + H.265/H.264: 2560 x 1920 (30/25 fps) + H.265/H.264: 1600 x 1200 (30/25 fps)
	<b>WDR-Modus (WDR 2 Shutter)</b>	H.265/H.264: 2560 x 1920 (30/25 fps) + H.265/H.264: 2560 x 1920 (30/25 fps) + H.265/H.264: 2560 x 1920 (30/25 fps) + H.265/H.264: 2560 x 1920 (30/25 fps) + H.265/H.264: 1600 x 1200 (30/25 fps)

## Exportieren/Importieren von Konfigurationsdateien

Um Konfigurationsdateien zu exportieren und zu importieren, können Sie auf der benutzerfreundlichen, browserbasierten Konfigurationsoberfläche die Seite **Wartung** aufrufen.

Um die Wartungseinstellungen zu bearbeiten, wählen Sie **System > Wartung**.

Sie können Konfigurationsdateien an einen bestimmten Speicherort exportieren und Daten abrufen, indem Sie eine vorhandene Konfigurationsdatei auf die Kamera hochladen. Dies ist besonders praktisch, wenn mehrere Kameras die gleiche Konfiguration haben.

### Exportieren

Sie können die Systemeinstellungen speichern, indem Sie die Konfigurationsdatei (.bin) zur späteren Verwendung an einen bestimmten Ort exportieren.

- Klicken Sie auf die Schaltfläche **Exportieren**, und das Popup-Fenster Dateidownload wird angezeigt.
- Klicken Sie auf **Speichern** und geben Sie einen gewünschten Speicherort für die Konfigurationsdatei an.

### Hochladen

Um eine Konfigurationsdatei auf die Kamera hochzuladen, klicken Sie auf **Durchsuchen**, um die Konfigurationsdatei auszuwählen, und klicken Sie dann auf die Schaltfläche **Hochladen**, um sie hochzuladen.

## Menü-Referenz

Dieser Abschnitt enthält die folgenden Informationen:

<b>Das Kameramenü</b> .....	<b>44</b>
<b>Der Tab "Home"</b> .....	<b>45</b>
<b>Der Tab "System"</b> .....	<b>50</b>
<b>Der Tab "Streaming"</b> .....	<b>96</b>
<b>Der Tab "Kamera"</b> .....	<b>107</b>
<b>Anhang A: Installieren von UPnP-Komponenten</b> .....	<b>121</b>
<b>Anhang B: Konvertierung von IP-Adressen von dezimal nach binär</b> .....	<b>121</b>
<b>Anhang C: Liste der offenen/geschlossenen IP-Ports</b> .....	<b>123</b>

# Das Kameramenü

Auf der Startseite der Kamera werden oben diese Hauptregisterkarten angezeigt:

## Der Tab "Home", S. 45

Sie können das Live-Video des Zielgebiets überwachen.

## Der Tab "System", S. 50

Der Administrator kann den Hostnamen, die Systemzeit, das Root-Passwort, netzwerkbezogene Einstellungen usw. festlegen.

## Der Tab "Streaming", S. 96

Auf dieser Seite kann der Administrator das Videoformat, die Videokomprimierung, das Video-OCX-Protokoll, die Videobildrate und die Audiokomprimierung konfigurieren.

## Der Tab "Kamera", S. 107

Diese Tab enthält die kamerabezogenen Einstellungen und ist nur für den Administrator und für Benutzerkonten mit Kamerasteuerungsberechtigung verfügbar.

## XRF

Klicken Sie auf den Tab Abmelden, um sich vom Kamerasystem abzumelden. Klicken Sie auf **Anmelden**, um sich erneut anzumelden, z. B. mit einem anderen Benutzernamen und Passwort.

# Der Tab "Home"

Klicken Sie auf den Tab **Home**, um die Startseite aufzurufen. Auf dieser Seite befinden sich mehrere Funktionsschaltflächen. Detaillierte Informationen zu jedem Element finden Sie im folgenden Abschnitt.

The screenshot shows the MOBOTIX MOVE web interface. At the top, there are navigation tabs: Home, System, Streaming, Camera, and Logout. A language selector is set to English. Below the tabs, there is a 'Video Stream Selection' dropdown set to 'Stream 1 (cam1)' and a 'Video Time' display showing '2023/07/20 11:55'. The main content area displays a live video feed of a train station platform with several high-speed trains. Below the video feed, there are three control sections: 'ZOOM' with 'WIDE' and 'TELE' buttons and a '1 step' dropdown; 'FOCUS' with 'NEAR' and 'FAR' buttons and a '1 step' dropdown; and 'AF Mode' with 'MANUAL', 'ZM TRIG', and 'PUSH AF' buttons. To the right of these controls is a 'Video Quality Information' section displaying four streams with their respective H264 bitrates and quality settings. At the bottom right, there are five icons for 'Full Screen', 'Snapshot', 'Live View', and 'Manual Trigger'. Annotations with arrows point to these elements: 'Main Tabs' points to the top navigation; 'Video Stream Selection' points to the dropdown; 'Video Time' points to the clock; 'AF Controls' points to the AF Mode buttons; 'Focus Adjustment' points to the FOCUS buttons; 'Zoom Adjustment' points to the ZOOM buttons; 'Stream Information' points to the video quality text; 'Full Screen' points to the first icon; 'Snapshot' points to the second icon; 'Live View' points to the third icon; and 'Manual Trigger' points to the fourth icon.

## HINWEIS!

Die Funktionstasten auf der Startseite variieren bei den verschiedenen Kameramodellen.

## Funktionspunkte auf der Startseite

### Unterstützung mehrerer Sprachen

20MP Multisensor IR Video Analytics Camera unterstützt verschiedene Sprachen für die Browseroberfläche, darunter Deutsch, Englisch, Spanisch, Französisch, Italienisch, Japanisch, Portugiesisch, Russisch, vereinfachtes und traditionelles Chinesisch.

### Stream-Auswahl anzeigen

Je nach Streaming-Einstellung können Sie den anzuzeigenden Stream aus dem Dropdown-Menü auswählen.

Bei Kameras mit mehr als einem Bildsensor (Kamerakopf) werden mit den verschiedenen Streaming-Optionen die Video-Streams der entsprechenden Bildsensoren angezeigt.

### Digitale Zoomsteuerung

Im Vollbildmodus können Sie das digitale PTZ verwenden, indem Sie das Musrad drehen (zum Vergrößern/Verkleinern). Wenn Sie gezoomt haben, können Sie die Maus in eine beliebige Richtung ziehen, um das gezoomte Bild zu bewegen.

### Kamera-Info

Doppelklicken Sie auf den Live-Ansichtsbereich, und das Fenster mit den Kamerainformationen wird geöffnet. Sie können sofort die grundlegenden Informationen der Kamera überprüfen, wie z. B. IP-Adresse, Netzwerkstatus, Videoformat usw.

### Video-Qualität ⓘ

Klicken Sie hier, um die Informationen zur Videoqualität einschließlich Bitrate und Komprimierung ein- bzw. auszublenden.

### Vollbild ⓘ

Verwenden Sie diese Schaltfläche, um die Bildanzeige auf Vollbild umzuschalten. Alternativ können Sie auch mit der rechten Maustaste auf das **Live-Videofenster** klicken und **Vollbild** wählen.

Um den Vollbildmodus zu beenden:

- Tippen Sie auf der Tastatur auf **Esc**.
- Doppelklicken Sie auf den Bereich **Live-Video**.
- Klicken Sie mit der rechten Maustaste auf das **Live-Video-Fenster** und wählen Sie **Normalansicht**.

## Gespräch (Ein/Aus)

Die Gesprächsfunktion ermöglicht es dem lokalen Standort, mit dem entfernten Standort zu sprechen. Klicken Sie auf die Schaltfläche, um sie ein-/auszuschalten. Die Benutzer müssen unter diesem Pfad den geeigneten Übertragungsmodus auswählen: Streaming > Audio, um diese Funktion zu aktivieren.

## Hören (Ein/Aus)

Klicken Sie auf **Anhören**, um den Ton stumm zu schalten/aktivieren. Um diese Funktion zu aktivieren, muss der Benutzer unter **Streaming > Audio** den geeigneten Übertragungsmodus auswählen.

### HINWEIS!

Die Funktionen Sprechen und Zuhören sind nur für Benutzerkonten verfügbar, denen der Administrator diese Berechtigung erteilt hat. Weitere Informationen finden Sie im Abschnitt **Sprechen/Hören** unter **System > Sicherheit > Benutzer**, S. 52.

## Schnappschuss

Klicken Sie auf die Schaltfläche und die JPEG-Schnappschüsse werden automatisch an dem angegebenen Ort gespeichert. Der Standardspeicherort für Schnappschüsse ist: C:\. Wenn Sie den Speicherort ändern möchten, finden Sie weitere Informationen unter [Dateispeicherort \(Schnappschüsse und Webaufzeichnung\)](#), S. 92.

## Live-Ansicht (Pause/Neustart)

Klicken Sie auf **Pause**, um das Video-Streaming zu deaktivieren; das Live-Video wird dann schwarz angezeigt. Klicken Sie auf **Neustart**, um das Live-Video wieder anzuzeigen.

## Aufnahme (Ein/Aus)

Klicken Sie auf **Aufzeichnen** und die Live-Ansicht über den Webbrowser wird direkt an einem bestimmten Ort auf der lokalen Festplatte aufgezeichnet, der auf der Seite Dateispeicherort

konfiguriert werden kann. Der Standardspeicherort für die Webaufzeichnung ist: C:\. Weitere Einzelheiten finden Sie unter [Dateispeicherort \(Schnappschüsse und Webaufzeichnung\)](#), S. 92.

## Manueller Auslöser (Ein/Aus)

Klicken Sie auf **Manueller Auslöser**, um den manuellen Auslöser zu aktivieren/deaktivieren. Weitere Informationen finden Sie unter [Manueller Auslöser](#), S. 81.

## Zoom-Einstellung

- **Weitwinkel/Tele**    
Halten Sie die Taste **WIDE/TELE** gedrückt, und führen Sie eine kontinuierliche Zoomeinstellung durch.  
Bei Modellen mit Zoomobjektiv können die optischen Zoomfunktionen auch durch Bewegen des Cursors in den Live-Videobereich und Scrollen des Mausrads im Anzeigemodus Normalansicht ausgeführt werden.
- **Weitwinkel-/Tele-Stufen**    
Wählen Sie einen Weitwinkel-/Tele-Stufenwert aus dem Dropdown-Menü, um das Zoomobjektiv entsprechend dem festgelegten Wert zu verschieben.
- **Zurücksetzen**   
Klicken Sie auf **Zurücksetzen**, und das Zoomobjektiv wird auf die maximale Weitwinkelstellung kalibriert.

## Manuelle Fokuseinstellung

- **Nah/Fern**    
Halten Sie die Taste **Nah/Fern** gedrückt und stellen Sie den Fokus kontinuierlich ein.
- **Nah/Fern-Schritte**    
Wählen Sie einen Tele/Weit-Schritt看wert aus dem Dropdown-Menü, um das Fokusobjektiv entsprechend dem definierten Wert zu verschieben.
- **Zurücksetzen**   
Klicken Sie auf "**Zurücksetzen**", und das Fokusobjektiv wird zunächst auf den maximalen Nahbereich zurückgesetzt. Anschließend wird das Objektiv auf eine geeignete Position entsprechend der Überwachungsumgebung kalibriert.

## Einstellung des Autofokus (AF)

- **Manuell** MANUAL

Klicken Sie auf **Manuell**, und Sie können den Fokus manuell über die Tasten **Nah/Fern** einstellen.

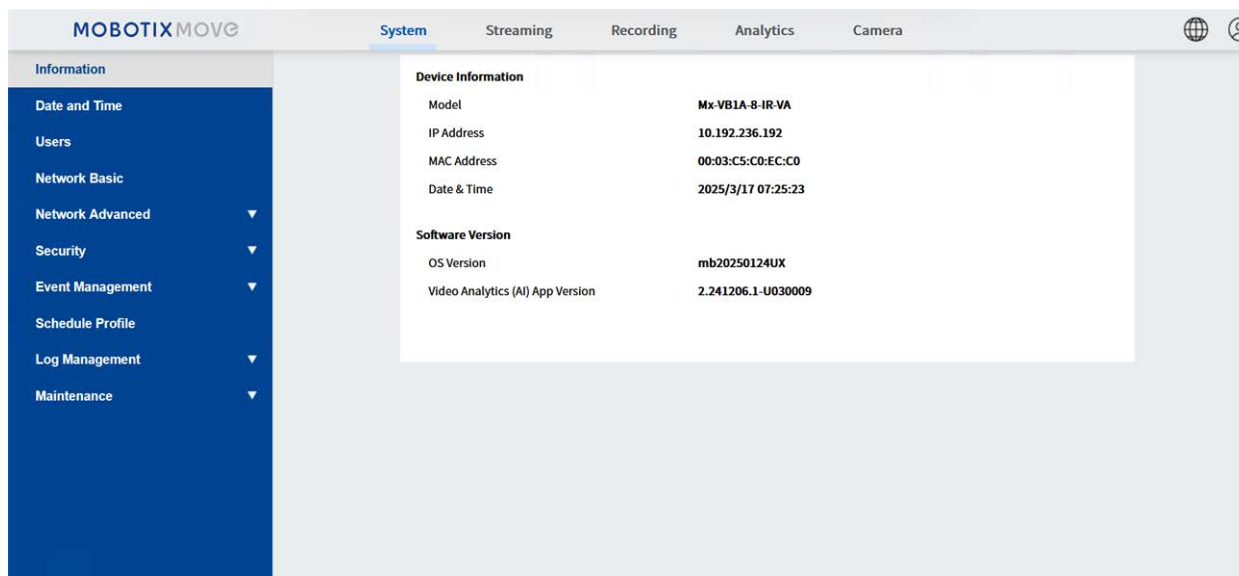
- **Zm Trig (Zoom Trigger AF)** ZM TRIG

In diesem Modus wird der Autofokus jedes Mal aktiviert, wenn der Zoom eingestellt wird.

- **Push AF** Push AF

Mit der One Push AF-Funktion können Sie den Fokus mit einem Klick fixieren.

# Der Tab "System"



Device Information	
Model	Mx-VB1A-8-IR-VA
IP Address	10.192.236.192
MAC Address	00:03:C5:C0:EC:C0
Date & Time	2025/3/17 07:25:23

Software Version	
OS Version	mb20250124UX
Video Analytics (AI) App Version	2.241206.1-U030009

## HINWEIS!

Nur Administratoren können auf die Seite **Systemkonfiguration** zugreifen.

## Software-Version

Um die Softwareversion anzuzeigen, wählen Sie **System > Softwareversion**.

## System

Um die Systemeinstellungen zu bearbeiten, wählen Sie **System > System**.

## Host-Name

Der Name dient zur Identifizierung der Kamera. Wenn Alarmaktionen (siehe [Ausgelöste Aktionen \(gemeinsam für alle Ereignistypen\)](#), S. 70) aktiviert sind und der Versand von Alarmmeldungen per Mail/FTP eingestellt ist, wird der hier eingegebene Hostname in der Alarmmeldung angezeigt.

## Zeitzone

Wählen Sie aus dem Dropdown-Menü die Zeitzone aus, die dem Standort der Kamera entspricht.

## Aktivieren der Sommerzeit

Um die Sommerzeit zu aktivieren, markieren Sie bitte den Punkt und geben Sie dann die Zeitverschiebung und die Dauer der Sommerzeit an. Das Format für die Zeitverschiebung ist [hh:m-m:ss]; wenn die Zeitverschiebung zum Beispiel eine Stunde beträgt, geben Sie bitte "01:00:00" in das Feld ein.

## Zeitformat

Wählen Sie ein Zeitformat (jjjj/mm/tt oder tt/mm/jjjj) aus dem Dropdown-Menü. Das Format des Datums und der Uhrzeit, das über dem Live-Videofenster angezeigt wird, wird entsprechend dem gewählten Format geändert.

## Synchronisierung mit der Computerzeit

Wählen Sie das Element aus, und die Datums- und Zeitanzeige des Videos wird mit der des PCs synchronisiert.

### HINWEIS!

Die Benutzer MÜSSEN auf **Speichern** klicken, um die Einstellung zu bestätigen. Andernfalls wird die Zeit nicht synchronisiert.

## Handbuch

Der Administrator kann das Videodatum und die Uhrzeit manuell einstellen. Das Eingabeformat sollte mit den neben den Eingabefeldern gezeigten Beispielen identisch sein.

## Synchronisierung mit NTP-Server

Network Time Protocol (NTP) ist eine alternative Möglichkeit, die Uhr der Kamera mit einem NTP-Server zu synchronisieren. Bitte geben Sie im Eingabefeld den Server an, der synchronisiert werden soll. Wählen Sie dann ein Aktualisierungsintervall aus dem Dropdown-Menü. Weitere Informationen zu NTP finden Sie auf der [Websitewww.ntp.org](http://www.ntp.org).

### HINWEIS!

Die Synchronisierung wird bei jedem Hochfahren der Kamera durchgeführt.

Klicken Sie auf **Speichern**, um die Einstellungen zu übernehmen und zu speichern.

## Sicherheit

Um die Sicherheitseinstellungen zu bearbeiten, wählen Sie **System > Sicherheit**.

Klicken Sie auf **Sicherheit**. Es erscheint ein Dropdown-Menü mit den Tabs **Benutzer**, **HTTPS**, **IP-Filter** und **IEEE 802.1X**.

### Benutzer

Um die Benutzereinstellungen zu bearbeiten, wählen Sie **System > Sicherheit > Benutzer**.

#### Administrator-Passwort

Dieser Punkt ist für den Administrator, um das Passwort zurückzusetzen. Geben Sie das neue Passwort in **Admin-Passwort** und **Passwort bestätigen** ein. Die eingegebenen Zeichen werden aus Sicherheitsgründen als Punkte angezeigt. Klicken Sie auf **Speichern**, um die Änderungen zu bestätigen. Nachdem die Änderungen bestätigt wurden, fordert der Webbrowser den Administrator auf, sich erneut mit dem neuen Passwort anzumelden.

#### HINWEIS!

Wenn Sie ein ungültiges Passwort oder einen ungültigen Benutzernamen eingeben, zeigt die Kamera eine Aufforderung mit den Passwortanforderungen an.

#### Benutzer hinzufügen

Unter diesem Punkt kann der Administrator neue Benutzer hinzufügen. Geben Sie den Namen des neuen Benutzers unter **Benutzername** und das Passwort unter **Benutzerpasswort** ein. Der Benutzername kann bis zu 16 Zeichen lang sein, und das Passwort kann zwischen 6 und 14 Zeichen haben (mindestens eine Ziffer, keine Sonderzeichen). Klicken Sie auf **Hinzufügen**, um den neuen Benutzer hinzuzufügen. Der Name des neu hinzugefügten Benutzers wird im Dropdown-Menü **Benutzernamen** unter **Benutzer verwalten** angezeigt. Es gibt maximal zwanzig Benutzerkonten.

Aktivieren Sie die unten stehenden Kästchen, um Berechtigungen für Funktionen zu vergeben:

- **I/O-Zugriff:** Dieses Element unterstützt grundlegende Funktionen, die es dem Benutzer ermöglichen, das Live-Video beim Zugriff auf die Kamera zu betrachten.
- **Kamera-Steuerung:** Hier kann der Benutzer die Kameraparameter auf der Einstellungsseite für **Kamera** und **Schwenken/Neigen** ändern.

#### Benutzer verwalten

- **Benutzer löschen:** Ziehen Sie das Dropdown-Menü **Benutzername** auf und wählen Sie den Benutzernamen, der gelöscht werden soll. Klicken Sie auf **Löschen**, um den ausgewählten Namen zu entfernen.

- **Benutzer bearbeiten:** Ziehen Sie das Dropdown-Menü **Benutzername** herunter und wählen Sie den Benutzernamen aus. Klicken Sie auf **Bearbeiten** und ein Popup-Fenster wird angezeigt. Geben Sie in dem erscheinenden Fenster das neue Benutzerpasswort ein und setzen Sie die Berechtigungen zurück. Klicken Sie auf **Speichern**, um die Änderungen zu bestätigen. Klicken Sie dann auf **Schließen**, um die Bearbeitung abzuschließen.

## Einstellung der HTTP-Authentifizierung

Diese Einstellung ermöglicht gesicherte Verbindungen zwischen der IP-Kamera und dem Webbrowser, indem die Zugriffskontrolle auf Webressourcen erzwungen wird. Wenn sich Benutzer dem Webbrowser nähern, werden sie nach Benutzernamen und Passwort gefragt, was die Kameraeinstellungen oder Live-Streaming-Informationen vor dem Ausspähen schützt. Es sind zwei Sicherheitsmodelle verfügbar: Basic und Digest. Weitere Einzelheiten finden Sie in den Beschreibungen unten.

- **Basic:** Dieser Modus bietet nur einen Basisschutz für die Verbindungssicherheit. Es besteht weiterhin die Gefahr, dass das Passwort abgefangen wird.
- **Verdauen:** Der Digest-Modus ist eine sicherere Option für den Schutz. Das Passwort wird in einem verschlüsselten Format gesendet, damit es nicht gestohlen werden kann.

### HINWEIS!

Die Benutzer MÜSSEN auf **Speichern** klicken, um die Einstellung zu übernehmen.

## Einstellung der Streaming-Authentifizierung

Diese Einstellung verhindert, dass unbefugte Benutzer Streams über das Real Time Streaming Protocol (RTSP) abrufen können. Wenn diese Einstellung aktiviert ist, werden die Benutzer aufgefordert, einen Benutzernamen und ein Passwort einzugeben, bevor sie die Live-Streams ansehen können. Es sind drei Sicherheitsmodi verfügbar: Deaktivieren, Basic und Digest. Weitere Einzelheiten finden Sie in den nachstehenden Beschreibungen.

- **Deaktivieren:** Wenn der Deaktivierungsmodus gewählt wird, gibt es keinen Schutz vor unbefugtem Zugriff. Die Benutzer werden nicht aufgefordert, Benutzernamen und Passwort zur Authentifizierung einzugeben.
- **Basic:** Dieser Modus bietet nur einen grundlegenden Schutz für die Live-Streams. Es besteht weiterhin die Gefahr, dass das Passwort abgefangen wird.
- **Verdauen:** Der Digest-Modus ist eine sicherere Option für den Schutz. Das Passwort wird in einem verschlüsselten Format gesendet, damit es nicht gestohlen werden kann.

### HINWEIS!

Die Benutzer MÜSSEN auf **Speichern** klicken, um die Einstellung zu übernehmen.

## Kontosperrfunktion aktivieren

Die Kontosperrfunktion dient dazu, ein Konto zu sperren, wenn jemand mehrmals hintereinander erfolglos versucht, sich anzumelden. Um das Benutzerkonto zu schützen, wird die "Kontosperrfunktion" aktiviert, wenn mehrere Anmeldeversuche fehlschlagen. Aktivieren Sie das Kästchen **Kontosperrfunktion aktivieren** und geben Sie die Anzahl der Schwellenwerte und die Dauer ein.

- **Schwellenwert:** Der Schwellenwert ist eine maximale Anzahl von Anmeldeversuchen, die zwischen 5 und 20 liegen kann. Der Standardwert ist 5 (Versuche).
- **Dauer:** Die Dauer gibt an, wie lange das Konto gesperrt bleibt, sobald die Kontosperrfunktion ausgelöst wird. Sie kann zwischen 1 und 60 Minuten liegen (Standardwert: 10 Minuten).

## Einstellung der automatischen Abmeldung

Wenn **Timer für Abmeldung aktivieren** aktiviert ist, meldet die Kamera den aktuellen Benutzer ab, nachdem die angegebene Anzahl von Minuten ohne Interaktion verstrichen ist (Standard ist 5 Minuten).

## HTTPS

Um die HTTPS-Einstellungen zu bearbeiten, wählen Sie **System > Sicherheit > HTTPS**.

**HTTPS** ermöglicht sichere Verbindungen zwischen der Kamera und dem Webbrowser unter Verwendung von **Secure Socket Layer (SSL)** oder **Transport Layer Security (TLS)**, wodurch Kameraeinstellungen und Benutzername/Passwort-Informationen vor dem Ausspähen geschützt werden. Für die Implementierung von HTTPS ist die Installation eines selbst signierten oder generierten Zertifikats oder eines von einer Zertifizierungsstelle signierten Zertifikats erforderlich.

Um HTTPS auf der Kamera zu verwenden, muss ein HTTPS-Zertifikat installiert sein. Das HTTPS-Zertifikat kann entweder durch Erstellen und Senden einer Zertifikatsanforderung an eine Zertifizierungsstelle (CA), durch Hochladen eines Zertifikats oder durch Erstellen eines selbstsignierten HTTPS-Zertifikats erhalten werden.

### HINWEIS!

Auf MOBOTIX MOVE Kameras ist bereits ein Zertifikat installiert. Wenn Sie kein spezielles Zertifikat verwenden müssen (das von Ihrem Netzwerkadministrator bereitgestellt wird), können Sie das vorinstallierte Zertifikat verwenden.

## HTTPS aktivieren

- **HTTP UND HTTPS**

In diesem Modus sind die sicheren HTTP- und HTTPS-Verbindungen aktiviert.

- **Nur HTTPS**

In diesem Modus wird die sichere Verbindung nur durch HTTPS gewährleistet. Klicken Sie auf **Speichern**, um die Einstellungen zu übernehmen und zu speichern.

## Neues Zertifikat installieren

Ziehen Sie die Dropdown-Liste **Neues Zertifikat installieren** herunter und wählen Sie den Zertifikatstyp aus. Wählen Sie einen der folgenden Typen aus.

- **Selbstsigniertes Zertifikat generieren**

Bevor Sie ein von einer Zertifizierungsstelle ausgestelltes Zertifikat erhalten, können Sie zunächst ein selbstsigniertes Zertifikat erstellen und installieren.

Klicken Sie unter **Selbstsigniertes Zertifikat generieren** auf **Erstellen** und geben Sie die erforderlichen Informationen ein, wie unter [Geben Sie die Zertifikatsinformationen an, S. 56](#) beschrieben.

### HINWEIS!

Das selbstsignierte Zertifikat bietet nicht dasselbe hohe Maß an Sicherheit wie ein von einer Zertifizierungsstelle ausgestelltes Zertifikat.

- **Zertifikatsanforderung generieren**

Klicken Sie auf **Zertifikatsanforderung generieren**, um eine Zertifikatsanforderung für den Erhalt eines signierten Zertifikats von der CA zu erstellen. Geben Sie die angeforderten Informationen an, wie unter [Geben Sie die Zertifikatsinformationen an, S. 56](#) beschrieben.

Wenn die Anfrage abgeschlossen ist, wird der Betreff der erstellten Anfrage in dem Feld angezeigt. Klicken Sie auf **Eigenschaften** unterhalb des Feldes **Betreff**, kopieren Sie die PEM-formatierte Anfrage und senden Sie sie an die ausgewählte Zertifizierungsstelle.

Wenn das signierte Zertifikat zurückgegeben wird, installieren Sie es, indem Sie das signierte Zertifikat hochladen (siehe [Privaten Schlüssel/Zertifikat hochladen, S. 55](#)).

## Privaten Schlüssel/Zertifikat hochladen

- Führen Sie einen der folgenden Schritte aus:
  - Wenn Sie eine *private Schlüsseldatei* haben, klicken Sie auf **Durchsuchen** unter **Privater Schlüssel** und wählen Sie die private Schlüsseldatei aus.
  - Wenn Sie über eine *Zertifikatsdatei* verfügen, klicken Sie auf **Durchsuchen** unterhalb von **Zertifikat** und wählen Sie die Zertifikatsdatei aus.
- Klicken Sie auf **Hochladen** und warten Sie, bis die Installation abgeschlossen ist.

Klicken Sie auf **Speichern**, um die Einstellungen zu übernehmen und zu speichern.

## Geben Sie die Zertifikatsinformationen an

Um ein selbstsigniertes HTTPS-Zertifikat oder eine Zertifikatsanforderung an eine Zertifizierungsstelle zu erstellen, geben Sie bitte die geforderten Informationen ein.

Information Artikel	Selbstsigniertes Zertifikat erstellen	Zertifikatsanforderung erstellen
Land	✓	✓
Staat oder Provinz	✓	✓
Ort	✓	✓
Organisation	✓	✓
Organisatorische Einheit	✓	✓
Allgemeiner Name	✓	✓
Gültige Tage	✓	-

- **Land:** Geben Sie einen aus zwei Buchstaben bestehenden Code ein, der das Land angibt, in dem das Zertifikat verwendet werden soll. Geben Sie zum Beispiel "US" ein, um die Vereinigten Staaten anzugeben.
- **Bundesland oder Provinz:** Geben Sie die lokale Verwaltungsregion an.
- **Ortschaft:** Geben Sie weitere geografische Informationen ein.
- **Organisation:** Geben Sie den Namen der Organisation an, zu der die in "Common Name" angegebene Einrichtung gehört.
- **Organisationseinheit:** Geben Sie den Namen der Organisationseinheit an, zu der die unter "Gemeinsamer Name" angegebene Entität gehört.
- **Allgemeiner Name:** Geben Sie den Namen der Person oder der anderen Einheit an, die das Zertifikat identifiziert (oft zur Identifizierung der Website verwendet).
- **Gültige Tage:** Geben Sie den Zeitraum in Tagen (1 bis 9999) ein, um die Gültigkeitsdauer des Zertifikats anzugeben.

Klicken Sie auf **OK**, um die Zertifikatsinformationen zu speichern, nachdem Sie die Einstellungen vorgenommen haben.

## IP-Filter

Um die IP-Filtereinstellungen zu bearbeiten, wählen Sie **System > Sicherheit > IP-Filter**.

Mit dem IP-Filter können Sie bestimmten IP-Adressen den Zugriff auf die Kamera erlauben oder verweigern.

## IP-Filter einschalten

Aktivieren Sie die Checkbox, um die IP-Filterfunktion zu aktivieren. Sobald die Funktion aktiviert ist, wird den im Listenfeld **Gefilterte IP-Adressen** aufgeführten IP-Adressen (IPv4) der Zugriff auf die Kamera erlaubt/verweigert.

Wählen Sie aus dem Dropdown-Menü **Zulassen** oder **Verweigern** und klicken Sie auf **Übernehmen**, um das Verhalten des IP-Filters festzulegen.

## IP-Adresse hinzufügen

Geben Sie die IP-Adresse in das leere Feld unter der Liste der **gefilterten IP-Adressen** ein und klicken Sie auf **Hinzufügen**. Die neu hinzugefügte Adresse wird in der Liste angezeigt. Es können bis zu 256 IP-Adresseinträge angegeben werden.

Um eine Gruppe von IP-Adressen zu filtern, geben Sie eine Adresse in das Leerfeld ein, gefolgt von einem Schrägstrich und einer Zahl zwischen 1 und 31, z. B. 192.168.2.81/30. Die Zahl nach dem Schrägstrich kann festlegen, wie viele IP-Adressen gefiltert werden sollen. Einzelheiten finden Sie unter [Beispiel: Filtern einer Gruppe von aufeinanderfolgenden IP-Adressen, S. 57](#) unten.

## IP-Adresse löschen

Um eine IP-Adresse aus der Liste der **gefilterten IP-Adressen** zu entfernen, wählen Sie die Adresse aus und klicken Sie auf **Löschen**.

## Beispiel: Filtern einer Gruppe von aufeinanderfolgenden IP-Adressen

1. Konvertieren Sie 192.168.2.81/30 in Binärzahlen (siehe [Anhang B: Konvertierung von IP-Adressen von dezimal nach binär, S. 121](#)). Die Binärzahlen lauten 11000000.10101000.00000010.01010001. Die Zahl "30" nach dem Schrägstrich bezieht sich auf die ersten 30 Ziffern der Binärzahlen.

2. Wandeln Sie einige IP-Adressen vor und nach 192.168.2.81 in Binärzahlen um. Vergleichen Sie dann deren erste 30 Ziffern mit den Binärzahlen von 192.168.2.81.
  1. Konvertieren Sie 192.168.2.80 in Binärzahlen. Die Binärzahlen lauten 11000000.10101000.00000010.01010000. Die ersten 30 Ziffern sind mit den Binärzahlen von 192.168.2.81 identisch, daher wird 192.168.2.80 gefiltert.
  2. Konvertieren Sie 192.168.2.79 in Binärzahlen. Die Binärzahlen lauten 11000000.10101000.00000010.01001111. Die ersten 30 Ziffern unterscheiden sich von den Binärzahlen von 192.168.2.81, sodass 192.168.2.79 nicht gefiltert wird. Dies bedeutet auch, dass die IP-Adressen vor 192.168.2.79 nicht gefiltert werden. Sie können daher aufhören, die IP-Adressen vor 192.168.2.79 in Binärzahlen umzuwandeln.
  3. Wiederholen Sie das gleiche Verfahren in "a" mit den IP-Adressen nach 192.168.2.81. Hören Sie auf, wenn die Situation in "b" eintritt. Die 30. Ziffer der Binärzahlen der IP-Adresse 192.168.2.84 ist nämlich anders und wird nicht gefiltert.

Infolgedessen werden die IP-Adressen 192.168.2.80 bis 192.168.2.83 bei der Eingabe von 192.168.2.81/30 gefiltert. Die folgende Tabelle zeigt deutlich, dass sich die<sup>30.</sup> Stelle der Binärzahlen der IP-Adressen 192.168.79 und 192.168.84 von den anderen unterscheidet. Daher werden diese beiden IP-Adressen nicht gefiltert.

IP-Adressen	Binäre Zahlen
-------------	---------------

192.168.2.79	11000000.10101000.00000010.01001111
--------------	-------------------------------------

192.168.2.80	11000000.10101000.00000010.01010000
--------------	-------------------------------------

192.168.2.81	11000000.10101000.00000010.01010001
--------------	-------------------------------------

192.168.2.82	11000000.10101000.00000010.01010010
--------------	-------------------------------------

192.168.2.83	11000000.10101000.00000010.01010011
--------------	-------------------------------------

192.168.2.84	11000000.10101000.00000010.01010100
--------------	-------------------------------------

---

## IEEE 802.1X

Um die IEEE 802.1x-Einstellungen zu bearbeiten, wählen Sie **System > Sicherheit > IEEE 802.1X**.

Die Kamera kann auf ein Netzwerk zugreifen, das durch 802.1X/EAPOL (Extensible Authentication Protocol over LAN) geschützt ist.

Wählen Sie **Ein**, um die IEEE 802.1X-Funktion zu aktivieren.

Wählen Sie einen der vier Protokolltypen aus: **EAP-MD5**, **EAP-TLS**, **EAP-TTLS** und **EAP-PEAP**.

Die Benutzer müssen sich mit dem Netzwerkadministrator in Verbindung setzen, um Zertifikate, Benutzer-IDs und Passwörter zu erhalten.

## CA-Zertifikat

Das CA-Zertifikat wird von der Zertifizierungsstelle erstellt, um sich selbst zu validieren. Laden Sie das Zertifikat hoch, um die Identität des Servers zu überprüfen.

## Client-Zertifikat/Privater Schlüssel

Laden Sie das Client-Zertifikat und den privaten Schlüssel hoch, um die Kamera selbst zu authentifizieren.

## Einstellungen

### ■ Identität

Geben Sie die mit dem Zertifikat verbundene Benutzeridentität ein. Es können bis zu 16 Zeichen verwendet werden.

### ■ Privater Schlüssel Passwort

Geben Sie das Passwort (maximal 16 Zeichen) für die Benutzeridentität ein.

## IEEE 802.1X aktivieren

Aktivieren Sie die Checkbox, um IEEE 802.1X zu aktivieren.

Klicken Sie auf **Speichern**, um die Einstellungen zu übernehmen und zu speichern.

# Netzwerk

Um die Netzwerkeinstellungen zu bearbeiten, wählen Sie **System > Netzwerk**.

Klicken Sie auf **Netzwerk**. Es erscheint ein Dropdown-Menü mit den Tabs **Basic**, **QoS**, **SNMP** und **UPnP**.

## Basic

Um die Grundeinstellungen zu bearbeiten, wählen Sie **System > Netzwerk > Grundeinstellungen**.

Diese Einstellungsseite dient zum Einstellen einer neuen IP-Adresse für die Kamera, zum Konfigurieren anderer netzwerkbezogener Parameter und zum Aktivieren der IPv6-Adresse (falls das Netzwerk dies unterstützt).

## Allgemein

Dieses Einstellungsmenü dient zur Konfiguration einer neuen IP-Adresse für die Kamera. Um eine IP-Adresse einzurichten, müssen Sie zuerst den Netzwerktyp herausfinden. Wenden Sie sich dazu an den Netzwerkbetreiber. Beziehen Sie sich dann auf den Netzwerktyp und folgen Sie den Anweisungen zur Einrichtung der IP-Adresse.

#### **HINWEIS!**

Wenn es sich bei dem Netzwerktyp um Point-to-Point Protocol over Ethernet (PPPoE) handelt, erfragen Sie bitte den PPPoE-Benutzernamen und das Passwort beim Netzbetreiber.

#### ■ **IP-Adresse automatisch beziehen (DHCP)**

##### **HINWEIS!**

Kopieren Sie die MAC-Adresse der Kamera, die Sie auf dem Etikett oder auf der Verpackung der Kamera finden. Sie benötigen die MAC-Adresse, um später die IP-Adresse zu erhalten.

Wählen Sie das Element aus und klicken Sie auf **Speichern**, um die neue Einstellung zu bestätigen. Ein Hinweis zum Neustart des Kamerasystems wird angezeigt. Klicken Sie auf **OK** und das Kamerasystem wird mit einer neuen IP-Adresse neu gestartet.

Überprüfen Sie den Netzwerk-Router oder DHCP-Server, um die neue IP-Adresse zu finden. Wenn Sie keinen Zugriff auf den Router oder DHCP-Server haben, wenden Sie sich bitte an Ihren Netzwerkadministrator mit einer Liste von MAC-Adressen, um die entsprechenden IP-Adressen einzutragen.

#### ■ **Feste IP-Adresse verwenden**

Wählen Sie das Element und geben Sie die neue IP-Adresse ein, z. B. 192.168.7.123. Beachten Sie, dass die eingefügte IP-Adresse im selben LAN liegen sollte wie die IP-Adresse des PCs. Gehen Sie dann auf das leere Feld Standard-Gateway (wird später erklärt) und ändern Sie die Einstellung, z. B. 192.168.7.254. Klicken Sie auf **Speichern**, um die neue Einstellung zu bestätigen. Es erscheint ein Hinweis zum Neustart des Systems. Klicken Sie auf **OK** und das Kamerasystem wird neu gestartet. Warten Sie 15 Sekunden lang. Die IP-Adresse der Kamera in der URL-Leiste wird geändert, und die Benutzer müssen sich erneut anmelden.

Wenn Sie eine statische IP-Adresse für den Anschluss der Kamera verwenden, können Sie auf die Kamera zugreifen, indem Sie die IP-Adresse in die URL-Leiste eingeben und die **Eingabetaste** auf der Tastatur drücken.

#### ■ **PPPoE verwenden**

Für die PPPoE-Benutzer geben Sie den PPPoE-Benutzernamen und das Passwort in die Eingabefelder ein.

Klicken Sie auf **Speichern**, um die Einstellungen zu übernehmen und zu speichern.

### **Erweitert**

Im Folgenden werden der Webserver-Port, der RTSP-Port, der MJPEG-über-HTTP-Port und der HTTPS-Port der Kamera vorgestellt.

#### ■ **Webserver-Anschluss**

Der Standard-Webserver-Port ist 80. Mit dem Standard-Webserver-Port "80" können Sie einfach die IP-Adresse der Kamera in die URL-Leiste eines Webbrowsers eingeben, um die Kamera zu verbinden. Wenn der Webserver-Port auf eine andere Nummer als 80 geändert wird, müssen Benutzer die IP-Adresse der Kamera gefolgt von einem Doppelpunkt und der Portnummer eingeben. Eine Kamera, deren IP-Adresse auf 192.168.0.100 und der Webserver-Port auf 8080 eingestellt ist, kann beispielsweise durch Eingabe von "http://192.168.0.100:8080" in die URL-Leiste verbunden werden.

#### ■ **RTSP-Anschluss**

Die Standardeinstellung für den RTSP-Port ist 554; der RTSP-Port sollte auf 554 oder einen Wert zwischen 1024 und 65535 eingestellt werden.

#### ■ **MJPEG über HTTP-Anschluss**

Bei dieser Einstellung wird immer Port 80 verwendet. Um auf den MJPEG-Stream über HTTP zuzugreifen, öffnen Sie `http://<IP-Adresse>/live/stream<#>`, wobei <#> die Nummer des Streams ist, den Sie anzeigen möchten.

#### ■ **HTTPS-Port**

Die Standardeinstellung für den HTTPS-Port ist 443; der HTTPS-Port sollte auf 443 oder einen Wert zwischen 1024 und 65535 eingestellt werden.

#### **HINWEIS!**

Bitte stellen Sie sicher, dass die oben eingestellten Anschlussnummern nicht miteinander übereinstimmen, da es sonst zu Netzwerkkonflikten kommen kann.

#### ■ **RTSP-URL**

Wenn Benutzer RTSP-Player zum Anzeigen des Live-Streamings verwenden, bietet die Kamera die Möglichkeit, den Streaming-Zugangsnamen für Stream 1 bis Stream 4 zu konfigurieren. Das Streaming-Format ist `rtsp://ipaddress:rtsp port/accessname`. Wenn der Benutzer z. B. bei einer Kamera mit der IP-Adresse 192.168.0.100 "liveview.1" in das Feld für den Zugangsnamen von Stream 1 eingibt, lautet die Streaming-Adresse von Stream 1 `rtsp://192.168.0.100:554/liveview.1`.

#### **HINWEIS!**

Die maximale Länge des Zugangsnamens beträgt 32 Zeichen, und die gültigen Zeichen sind "A-Za-z0-9" und "!#\$%&'-.@^\_~".

#### **HINWEIS!**

Eine Liste der Standardports finden Sie in [Anhang C: Liste der offenen/geschlossenen IP-Ports, S. 123](#).

Klicken Sie auf **Speichern**, um die Einstellungen zu übernehmen und zu speichern.

## Konfiguration der IPv6-Adresse

Wenn das Netzwerk IPv6 unterstützt, können Sie die Checkbox neben **IPv6 aktivieren** aktivieren und auf **Speichern** klicken. Neben **Adresse** wird eine IPv6-Adresse angezeigt, die Sie für die Verbindung mit der Kamera verwenden können.

Klicken Sie auf **Speichern**, um die Einstellungen zu übernehmen und zu speichern.

## QoS

Um die QoS-Einstellungen (*Quality of Service*) zu bearbeiten, wählen Sie **System > Netzwerk > QoS**.

QoS ermöglicht die Bereitstellung differenzierter Dienstebenen für verschiedene Arten von Verkehrspaketten, wodurch die Bereitstellung von Prioritätsdiensten insbesondere bei Netzüberlastung gewährleistet wird. In Anlehnung an das Modell der differenzierten Dienste (DiffServ) werden Verkehrsströme klassifiziert und mit DSCP-Werten (DiffServ CodePoint) gekennzeichnet und erhalten somit die entsprechende Weiterleitungsbehandlung von DiffServ-fähigen Routern.

## DSCP-Einstellungen

Der DSCP-Wertebereich reicht von 0 bis 63. Der Standard-DSCP-Wert ist 0 (DSCP deaktiviert). Die Kamera verwendet die folgenden QoS-Klassen:

- **Verwaltung DSCP**

**HINWEIS!**

Die Klasse besteht aus HTTP-Verkehr: Web-Browsing.

- **Strom 1~4 DSCP**

**HINWEIS!**

Sie können den jedes Streams einstellen.

- **Video-DSCP**

Die Klasse besteht aus Anwendungen wie MJPEG über HTTP, RTP/RTSP und RTSP/HTTP.

**HINWEIS!**

Um diese Funktion zu aktivieren, stellen Sie bitte sicher, dass die Switches/Router im Netzwerk QoS unterstützen.

Klicken Sie auf **Speichern**, um die Einstellungen zu übernehmen und zu speichern.

## VLAN

Um die VLAN-Einstellungen zu bearbeiten, wählen Sie **System > Netzwerk > VLAN**.

Aktivieren Sie das Kästchen **VLAN aktivieren**, um die VLAN-Funktion zu aktivieren. Geben Sie die VLAN-ID ein. Der zulässige Bereich für die VLAN-ID reicht von 1 bis 4095. Der Standardwert ist 20.

## CoS

CoS steht für *Class of Service*. Je höher der Wert von CoS ist, desto besser ist die Übertragungsleistung. Der Wert bestimmt auch die Übertragungspriorität unter den folgenden drei Klassen:

- **Live-Video**  
Der Wertebereich reicht von 0 bis 7.
- **Live-Audio**  
Der Wertebereich reicht von 0 bis 7.
- **Verwaltung**  
Der Wertebereich reicht von 0 bis 7.

## SNMP

Um die SNMP-Einstellungen (Simple Network Management Protocol) zu bearbeiten, wählen Sie **System > Netzwerk > SNMP**.

Dank der Unterstützung des Simple Network Management Protocol (SNMP) kann die Kamera von einem Netzwerkmanagementsystem aus überwacht und verwaltet werden.

### SNMP v1/v2

- **SNMP v1/v2 einschalten**  
Wählen Sie die zu verwendende SNMP-Version aus, indem Sie das Kästchen markieren.
- **Gemeinschaft lesen**  
Geben Sie den Community-Namen an, der schreibgeschützten Zugriff auf alle unterstützten SNMP-Objekte hat. Der Standardwert ist "public".
- **Gemeinschaft schreiben**  
Geben Sie den Community-Namen an, der Lese-/Schreibzugriff auf alle unterstützten SNMP-Objekte (außer schreibgeschützten Objekten) hat. Der Standardwert ist "private".

### SNMP v3

SNMP v3 unterstützt ein erweitertes Sicherheitssystem, das Schutz vor unbefugten Benutzern bietet und die Vertraulichkeit der Meldungen gewährleistet. Die Benutzer werden aufgefordert, einen Sicherheitsnamen, ein Authentifizierungspasswort und ein Verschlüsselungspasswort einzugeben, während sie die Kameraverbindungen im Netzwerkmanagementsystem einrichten. Mit SNMP v3 werden die zwischen den Kameras und dem Netzwerkmanagementsystem gesendeten Nachrichten verschlüsselt, um den Datenschutz zu gewährleisten.

- **SNMP v3 einschalten**

Aktivieren Sie SNMP v3, indem Sie die Checkbox aktivieren.

- **Sicherheit Name**

Die maximale Länge des Sicherheitsnamens beträgt 32 Zeichen.

**HINWEIS!**

Die gültigen Zeichen sind "A-Za-z0-9" und "!#\$%&'-.@^\_~".

- **Authentifizierungstyp**

Es sind zwei Authentifizierungstypen verfügbar: MD5 und SHA. Wählen Sie **SHA** für eine höhere Sicherheitsstufe.

- **Authentifizierungs-Passwort**

Das Authentifizierungspasswort muss mindestens 8 Zeichen lang sein. Die eingegebenen Zeichen werden aus Sicherheitsgründen als Punkte angezeigt.

**HINWEIS!**

Die gültigen Zeichen sind "A-Za-z0-9" und "!#\$%&'-.@^\_~".

- **Verschlüsselungstyp**

Es stehen zwei Verschlüsselungstypen zur Verfügung: DES und AES. Wählen Sie **AES** für eine höhere Sicherheitsstufe.

- **Verschlüsselungs-Passwort**

Die Mindestlänge des Verschlüsselungspassworts beträgt 8 Zeichen und die Höchstlänge 512 Zeichen. Die eingegebenen Zeichen werden aus Sicherheitsgründen als Punkte angezeigt. Das Verschlüsselungspasswort kann auch leer gelassen werden. Die Nachrichten werden dann jedoch nicht verschlüsselt, um die Privatsphäre zu schützen.

**HINWEIS!**

Die gültigen Zeichen sind "A-Za-z0-9" und "!#\$%&'-.@^\_~".

## Traps für SNMP v1/v2/v3

Traps werden von der Kamera verwendet, um bei wichtigen Ereignissen oder Statusänderungen Meldungen an ein Managementsystem zu senden.

- **Fallen einschalten**

Aktivieren Sie die Checkbox, um die Trap-Berichterstattung zu aktivieren.

- **Trap-Adresse**

Geben Sie die IP-Adresse des Verwaltungsservers ein.

- **Trap Gemeinschaft**

Geben Sie die Gemeinschaft ein, die beim Senden einer Trap-Nachricht an das Managementsystem verwendet werden soll.

## Trap-Option

- **Warmstart**

Ein Warmstart-SNMP-Trap bedeutet, dass das SNMP-Gerät, d. h. die IP-Kamera, einen Software-Neustart durchführt.

Klicken Sie auf **Speichern**, um die Einstellungen zu übernehmen und zu speichern.

## UPnP

Um die UPnP-Einstellungen zu bearbeiten, wählen Sie **System > Netzwerk > UPnP**.

### UPnP-Einstellung

- **UPnP aktivieren**

Wenn UPnP aktiviert ist, wird das Symbol der angeschlossenen Kameras unter Netzwerkumgebung angezeigt, wenn die Kamera an das LAN angeschlossen wird, um einen direkten Zugriff zu ermöglichen.

**HINWEIS!**

Um diese Funktion zu aktivieren, stellen Sie bitte sicher, dass die UPnP-Komponente auf dem Computer installiert ist. Bitte lesen Sie [Anhang A: Installieren von UPnP-Komponenten, S. 121](#) für das Installationsverfahren.

- **Aktivieren der UPnP-Portweiterleitung**

Wenn die UPnP-Portweiterleitung aktiviert ist, kann die Kamera den Webserver-Port am Router automatisch öffnen.

**HINWEIS!**

Um diese Funktion zu aktivieren, stellen Sie bitte sicher, dass der Router UPnP unterstützt und aktiviert ist.

- **Freundlicher Name**

Legen Sie einen Namen für die Kamera zur Identifizierung fest.

Klicken Sie auf **Speichern**, um die Einstellungen zu übernehmen und zu speichern.

## OpenVPN

Diese Kamera verwendet [OpenVPN](#) zur Implementierung eines virtuellen privaten Netzwerks (VPN). Ein VPN stellt sichere Punkt-zu-Punkt- oder Standort-zu-Standort-Verbindungen zwischen Netzwerken und Computern her (z. B. für Fernarbeiter). Ihr VPN-Gateway-Administrator stellt die Werte für die folgenden Einstellungen bereit.

- **OpenVPN**

Wählen Sie **Aktiviert**, um VPN zu aktivieren.

- **Server-Adresse**

Geben Sie die IP-Adresse oder den DNS-Namen des VPN-Gateways ein, das Sie verwenden möchten.

- **Server-Anschluss**

Geben Sie den Server-Port des angegebenen VPN-Gateways ein.

- **Kommunikationsprotokoll**

Wählen Sie die Art des Protokolls für das angegebene VPN-Gateway aus.

- **Verschlüsselung**

Wählen Sie die Chiffre, die zur Verschlüsselung der Netzwerkdaten verwendet wird.

- **CA-Zertifikat**

Klicken Sie auf **Durchsuchen**, um eine neue Zertifikatsdatei der Zertifizierungsstelle (CA) hochzuladen (fragen Sie Ihren VPN-Administrator nach Details).

- **Kundenzertifikat**

Klicken Sie auf **Durchsuchen**, um eine neue Client-Zertifikatsdatei hochzuladen (fragen Sie Ihren VPN-Administrator nach Details).

- **Privater Schlüssel**

Klicken Sie auf **Durchsuchen**, um eine neue private Schlüsseldatei hochzuladen (fragen Sie Ihren VPN-Administrator nach Details).

Klicken Sie auf **Speichern**, um die Einstellungen zu übernehmen und zu speichern.

## Bonjour

Bonjour (auch bekannt als [Zero-Configuration Networking](#) oder *Zeroconf*) ist eine Methode zur automatischen Einrichtung von Peer-to-Peer-Netzwerken (d. h. ohne dedizierte Netzwerkdienste wie DHCP- oder DNS-Server).

Aktivieren Sie " **Bonjour aktivieren**", um diese Funktion zu nutzen.

Klicken Sie auf **Speichern**, um die Einstellungen zu übernehmen und zu speichern.

## DDNS

Um die DDNS-Einstellungen zu bearbeiten, wählen Sie **System > DDNS**.

Mit dem Dynamic Domain Name System (DDNS) kann ein Hostname ständig mit einer dynamischen IP-Adresse synchronisiert werden. Mit anderen Worten: Wer eine dynamische IP-Adresse verwendet, kann diese mit einem statischen Domännennamen verknüpfen, sodass andere eine Verbindung über den Namen herstellen können.

- **DDNS aktivieren**

Aktivieren Sie das Feld, um DDNS zu aktivieren.

- **Anbieter**

Wählen Sie einen DDNS-Host aus der Anbieterliste aus.

- **Host-Name**

Geben Sie den registrierten Domännennamen in das Feld ein.

- **Benutzername/E-Mail**

Geben Sie den Benutzernamen oder die E-Mail-Adresse ein, die der DDNS-Anbieter für die Authentifizierung benötigt.

- **Passwort/Schlüssel**

Geben Sie das Passwort oder den Schlüssel ein, das bzw. den der DDNS-Anbieter für die Authentifizierung benötigt.

## E-Mail

Um die Mail-Einstellungen zu bearbeiten, wählen Sie **System > Mail**.

Der Administrator kann eine E-Mail über das Simple Mail Transfer Protocol (SMTP) senden, wenn ein Alarm ausgelöst wird. SMTP ist ein Protokoll für den Versand von E-Mail-Nachrichten zwischen Servern. SMTP ist ein relativ einfaches, textbasiertes Protokoll, bei dem ein oder mehrere Empfänger einer Nachricht angegeben werden und der Nachrichtentext übertragen wird.

Es können zwei Sätze von SMTP konfiguriert werden. Jeder Satz enthält Einstellungen für SMTP-Server, Kontoname, Passwort und E-Mail-Adresse. Wenden Sie sich bezüglich des SMTP-Servers an den Networkdienstleister, um genauere Informationen zu erhalten.

Klicken Sie auf **Speichern**, wenn Sie fertig sind. Klicken Sie dann auf **Testen**, um die Verbindung zwischen der Kamera und dem angegebenen SMTP-Server zu überprüfen.

## FTP

Um die FTP-Einstellungen zu bearbeiten, wählen Sie **System > FTP**.

Der Administrator kann die Kamera so einstellen, dass die Alarmmeldungen bei Auslösung eines Alarms an eine bestimmte FTP-Site (File Transfer Protocol) gesendet werden. Sie können bis zu zwei FTP-Sites eine Alarmmeldung zuweisen. Geben Sie die FTP-Details, einschließlich Server, Server-Port, Benutzername, Passwort und Remote-Ordner, in die Felder ein.

Klicken Sie auf **Speichern**, wenn Sie fertig sind. Klicken Sie dann auf **Testen**, um die Verbindung zwischen der Kamera und dem angegebenen FTP-Server zu überprüfen.

## HTTP

Um die HTTP-Einstellungen zu bearbeiten, wählen Sie **System > HTTP**.

Ein HTTP-Benachrichtigungsserver kann durch ausgelöste Ereignisse auf die Benachrichtigungen der Kameras warten. Geben Sie die HTTP-Details ein, z. B. den Servernamen (z. B. `http://192.168.0.100/admin.php`), den Benutzernamen und das Passwort in die Felder ein. **Alarm-** und **Bewegungserkennungsbenachrichtigungen** können an den angegebenen HTTP-Server gesendet werden.

Klicken Sie auf **Speichern**, um die Einstellungen zu übernehmen und zu speichern.

### HINWEIS!

Die Einstellungen für die HTTP-Benachrichtigung finden Sie unter **Ereignisse > Anwendung > HTTP-Benachrichtigung senden, S. 73**.

## MxMessageSystem

Dieses System ermöglicht den Austausch von Netzwerkmeldungen zwischen Computern und Kameras und wird für die erweiterte Signalisierung von Ereignissen verwendet.

The screenshot shows the MOBOTIX MOVE web interface. At the top, there are tabs for System, Streaming, Recording, Analytics, and Camera. The left sidebar contains a navigation menu with the following items: Information, Date and Time, Users, Network Basic, Network Advanced (with a dropdown arrow), Security (with a dropdown arrow), Event Management (with an up arrow), Mail, FTP, HTTP, MxMessageSystem (highlighted), Schedule Profile, Log Management (with a dropdown arrow), and Maintenance (with a dropdown arrow). The main content area is titled 'MxMessageSystem' and contains the following configuration fields:

- Password(PSK): A text input field with four dots (••••).
- Broadcast Port: A text input field with the value '19800'.
- 1st Message: A text input field with the value 'alarm'.
- 2nd Message: A text input field with the value 'lights\_on'.
- 3rd Message: An empty text input field.
- Advanced** section:
  - Resend: A text input field with the value '3'.
  - Poll Frequency: A text input field with the value '4'.
  - Max Time Offset: A text input field with the value '10'.

A blue 'Save' button is located in the top right corner of the configuration area.

Die Kamera kann bei ausgelösten Ereignissen Benachrichtigungen über die MxMessageSystem Webseite senden.

### MxMessageSystem

**Passwort (PSK):** Die Kommunikation ist SSH-verschlüsselt. Geben Sie Ihren privaten Sicherheitsschlüssel ein.

**Broadcast Port:** Geben Sie den Broadcast Port des MxMessageSystem ein.

**Nachrichten:** Geben Sie bis zu drei Nachrichten ein, die an die MxMessageSystem gesendet werden können.

### Erweitert

**Erneut senden:** Dieser Parameter gibt an, wie oft die Nachricht insgesamt erneut gesendet werden soll. Viele erneute Sendungen erhöhen die Wahrscheinlichkeit, dass die Nachricht tatsächlich empfangen wird, führen aber auch zu einer höheren Netzbelastung.

**Abfragefrequenz:** Dieser Parameter gibt an, wie oft pro Sekunde die Nachrichten gesendet werden sollen. Eine höhere Frequenz verringert die Latenzzeit, führt aber zu einer höheren Netzbelastung.

**Max. Zeitverschiebung:** Maximale Differenz zwischen dem Zeitstempel der Nachricht und der Systemzeit. Nachrichten mit einer größeren Differenz werden verworfen. Es wird dringend empfohlen, die Systemzeit aller Komponenten des Nachrichtensystems mit NTP zu synchronisieren (im Dialogfeld Datum und Uhrzeit).

Klicken Sie auf **Speichern**, um die Einstellungen zu übernehmen und zu speichern.

### HINWEIS!

Für die Konfiguration des Triggers MxMessageSystem siehe **Analyse > Alarmeingang**.

## Ereignisse (Alarmeinstellungen)

Um die Ereigniseinstellungen zu bearbeiten, wählen Sie **System > Ereignisse**. Sie sehen diese Abschnitte:

- **Anmeldung**
- **Bewegungserkennung**
- **Erkennung von Netzwerkfehlern**
- **Manipulationen**
- **MxMessageSystem Ereignis**
- **Regelmäßiges Ereignis**
- **Manueller Auslöser**
- **Audio-Erkennung**
- **Videoanalyse**

## Ausgelöste Aktionen (gemeinsam für alle Ereignistypen)

Die folgenden Alarmaktionen können von der Kamera ausgelöst werden, wenn sie das entsprechende Ereignis erkennt.

### HINWEIS!

Je nach Ausstattung der Kamera und spezifischen Einstellungen sind einige Aktionen möglicherweise nicht verfügbar (z. B. ist FTP nur verfügbar, wenn ein FTP-Server angegeben wurde).

- **Aktivieren des Alarmausgangs (hoch/niedrig)**

Wählen Sie diese Optionen, um Alarmrelaisausgänge zu aktivieren.

- **IR-Cut-Filter**

Wählen Sie das Element aus und der IR-Sperrfilter (ICR) der Kamera wird entfernt (ein) oder blockiert (aus), wenn der Alarmeingang ausgelöst wird. Diese Funktion ist nur für Modelle mit IR-Sperrfilter verfügbar.

### HINWEIS!

Die [IR-Funktion, S. 114](#) kann nicht als **Auto-Modus** eingestellt werden, wenn diese Auslösefunktion aktiviert ist.

- **Alarmmeldung per FTP/E-Mail senden**

Der Administrator kann auswählen, ob eine Alarmmeldung per FTP und/oder E-Mail versendet werden soll, wenn Audio erkannt wird.

#### ■ Bild per FTP hochladen

Wenn Sie diese Option wählen, kann der Administrator eine FTP-Site zuweisen und verschiedene Parameter konfigurieren. Wenn Audio erkannt wird, werden die Ereignisbilder auf die zugewiesene FTP-Site hochgeladen. Beachten Sie, dass zur Implementierung dieser Funktion eines der Streams als MJPEG eingestellt sein MUSS; andernfalls ist diese Funktion ausgegraut und kann nicht aufgerufen werden.

Mit der **Pre-Trigger-Pufferfunktion** kann der Benutzer überprüfen, was den Auslöser verursacht hat. Die Bildrate des **Pre-Trigger-Puffers** kann im Voraus festgelegt werden. Mit dem **Post-Trigger-Puffer** hingegen können Benutzer eine bestimmte Anzahl von Bildern hochladen, nachdem ein Audioereignis eingetreten ist.

##### **HINWEIS!**

Der **Pre-Trigger-Puffer** reicht im Allgemeinen von 1 bis 20 Bildern. Der Bereich ändert sich jedoch entsprechend, wenn die Bildrate von MJPEG unter **Streaming > Video-konfiguration** 6 oder niedriger ist.

Aktivieren Sie die Checkbox **Bild-Upload fortsetzen**, um die ausgelösten Bilder während einer bestimmten Zeit hochzuladen oder den Upload fortzusetzen, bis der Auslöser deaktiviert wird. Wählen Sie **Upload für \_\_sec** und geben Sie die Dauer in das leere Feld ein. Die Bilder dieser Zeitspanne werden auf FTP hochgeladen, wenn das Audioereignis eintritt. Der Einstellbereich reicht von 1 bis 99999 Sekunden. Wählen Sie **Hochladen, während der Auslöser aktiv ist**, damit die Bilder während des aktiven Auslösers bis zum Ende des Ereignisses auf FTP hochgeladen werden. Legen Sie die Bildfrequenz als Upload-Bildrate fest. Der Einstellbereich reicht von 1 bis 15 Bilder pro Sekunde.

##### **HINWEIS!**

Stellen Sie sicher, dass die FTP-Konfiguration abgeschlossen ist. Weitere Einzelheiten finden Sie im Abschnitt FTP.

#### ■ Bild per E-Mail hochladen

Wenn Sie diese Option auswählen, kann der Administrator eine E-Mail-Adresse zuweisen und verschiedene Parameter konfigurieren. Wenn Audio erkannt wird, werden Ereignisbilder an die angegebene E-Mail-Adresse gesendet. Beachten Sie, dass für diese Funktion eines der Streams als MJPEG eingestellt sein MUSS; andernfalls ist diese Funktion ausgegraut und kann nicht aufgerufen werden.

Mit der **Pre-Trigger-Pufferfunktion** kann der Benutzer überprüfen, was den Auslöser verursacht hat. Die Bildrate des **Pre-Trigger-Puffers** kann im Voraus festgelegt werden. Mit dem **Post-Trigger-Puffer** hingegen können Benutzer eine bestimmte Anzahl von Bildern hochladen, nachdem das Audioereignis eingetreten ist.

#### **HINWEIS!**

Der **Pre-Trigger-Puffer** reicht im Allgemeinen von 1 bis 20 Bildern. Der Bereich ändert sich jedoch entsprechend, wenn die Bildrate von MJPEG unter **Streaming > Videokonfiguration** 6 oder niedriger ist.

Aktivieren Sie die Checkbox **Bild-Upload fortsetzen**, um die ausgelösten Bilder während einer bestimmten Zeit hochzuladen oder den Upload fortzusetzen, bis der Auslöser deaktiviert wird. Wählen Sie **Upload für \_\_sec** und geben Sie die Dauer in das leere Feld ein. Die Bilder dieser Zeitspanne werden per E-Mail hochgeladen, wenn das Audioereignis eintritt. Der Einstellbereich reicht von 1 bis 99999 Sekunden. Wählen Sie **Hochladen, während der Auslöser aktiv ist**, damit die Bilder während des aktiven Auslösers bis zum Ende des Ereignisses per E-Mail hochgeladen werden. Legen Sie die Bildfrequenz als Upload-Bildrate fest. Der Einstellbereich liegt zwischen 1 und 15 Bildern pro Sekunde.

#### **HINWEIS!**

Stellen Sie sicher, dass die SMTP-Konfiguration abgeschlossen ist. Weitere Einzelheiten finden Sie im Abschnitt Mail.

#### ■ **Bild auf SD-Karte hochladen**

Wählen Sie diese Option, dann werden die Bilder regelmäßig auf die SD-Karte hochgeladen. Beachten Sie, dass für diese Funktion eines der Streams als MJPEG eingestellt sein MUSS; andernfalls ist diese Funktion ausgegraut und kann nicht aufgerufen werden.

Mit der Funktion **Pre-trigger buffer** kann festgelegt werden, wie viele Bilder vor dem ausgelösten Moment hochgeladen werden sollen. Mit der Funktion **Post-Trigger-Puffer** kann festgelegt werden, wie viele Bilder nach dem ausgelösten Moment hochgeladen werden sollen.

##### **HINWEIS!**

Der **Pre-Trigger-Puffer** reicht im Allgemeinen von 1 bis 20 Bildern. Der Bereich ändert sich jedoch entsprechend, wenn die Bildrate von MJPEG unter **Streaming > Video-konfiguration** 6 oder niedriger ist.

##### **HINWEIS!**

Bevor Sie die Funktion **Bild auf SD-Karte hochladen** ausführen, vergewissern Sie sich bitte, dass die SD-Karte richtig erkannt und installiert wurde. Weitere Informationen finden Sie unter **Speicherverwaltung > SD-Karte > Geräteinformationen**.

#### **Nachricht senden per MxMessageSystem**

Markieren Sie diesen Punkt und wählen Sie eine Nachricht aus, die an die MxMessageSystem gesendet werden soll. Fügen Sie der Nachricht bei Bedarf benutzerdefinierte JSON-Parameter hinzu.

#### ■ **HTTP-Benachrichtigung senden**

Aktivieren Sie diese Option, wählen Sie die Ziel-HTTP-Adresse aus und geben Sie die Parameter für Ereignisbenachrichtigungen durch ausgelöste **Audio-Detektion** an. Wenn ein Alarm ausgelöst wird, kann die Benachrichtigung an den angegebenen HTTP-Server gesendet werden.

Wenn der benutzerdefinierte Parameter beispielsweise als "action=1&group=2" festgelegt ist und der Name des HTTP-Servers "http://192.168.0.1/admin.php" lautet, wird die Benachrichtigung an den HTTP-Server als "http://192.168.0.1/admin.php? action=1&group=2" gesendet, wenn der Alarm ausgelöst wird.

#### **Nachricht senden per MxMessageSystem**

Markieren Sie diesen Punkt und wählen Sie eine Nachricht aus, die an die MxMessageSystem gesendet werden soll. Fügen Sie der Nachricht bei Bedarf benutzerdefinierte JSON-Parameter hinzu.

#### ■ Videoclip aufnehmen

Markieren Sie diese Option und wählen Sie den Speichertyp für die Videoaufzeichnung, **SD-Karte** oder **NAS** (Network-Attached Storage>). Die Tonerkennungsaufnahme wird auf einer microSD/SD-Karte oder einem NAS gespeichert, wenn Ton erkannt wird.

Mit der **Pre-Trigger-Puffer-Aufzeichnungsfunktion** kann der Benutzer überprüfen, was den Auslöser verursacht hat. Die Pre-Trigger-Pufferzeit reicht von 1 bis 3 Sekunden. Wählen Sie **Upload for \_\_ sec**, um die Aufzeichnungsdauer nach dem Auslösen des Tons festzulegen. Der Einstellbereich reicht von 1 bis 99999 Sekunden. Wählen Sie **Hochladen, während der Auslöser aktiv ist**, um das ausgelöste Video aufzuzeichnen, bis der Auslöser deaktiviert wird.

#### **HINWEIS!**

Bitte stellen Sie sicher, dass die lokale Aufzeichnung (mit microSD/SD-Karte) oder die Fernaufzeichnung (mit NAS) aktiviert ist, damit diese Funktion genutzt werden kann. Weitere Einzelheiten finden Sie im Abschnitt Aufzeichnung.

## Dateiname

Geben Sie einen Dateinamen in das leere Feld ein, z. B. image.jpg. Das Dateinamenformat des hochgeladenen Bildes kann in diesem Abschnitt festgelegt werden. Bitte wählen Sie das Format, das den Anforderungen entspricht.

#### ■ Datum/Zeit-Suffix hinzufügen

Dateiname: bildYYMMDD\_HHNNSS\_XX.jpg

Y: Jahr, M: Monat, D: Tag

H: Stunde, N: Minute, S: Sekunde

X: Laufende Nummer

#### ■ Suffix der Sequenznummer hinzufügen (kein Höchstwert)

Dateiname: bildXXXXXXXX.jpg

X: Laufende Nummer

#### ■ Fügen Sie das Suffix der Sequenznummer bis zu # hinzu und beginnen Sie dann von vorne

Dateiname: bildXX.jpg

X: Laufende Nummer

#### **HINWEIS!**

Das Suffix des Dateinamens endet mit der eingestellten Zahl. Wenn zum Beispiel "10" eingestellt ist, beginnt der Dateiname bei 00, endet bei 10 und beginnt dann von vorne.

### ▪ Überschreiben

Das Originalbild auf der FTP-Site wird durch die neu hochgeladene Datei mit einem statischen Dateinamen überschrieben.

Klicken Sie auf **Speichern**, um die Einstellungen zu übernehmen und zu speichern.

## Anmeldung

Um die Anwendungseinstellungen zu bearbeiten, wählen Sie **System > Ereignisse > Anwendung**.

Die Kamera unterstützt einen Alarmeingang und einen Relaisausgang für die Zusammenarbeit mit einem Alarmsystem zur Erfassung von Ereignisbildern. Siehe die Definition der Alarmstifte unten, um bei Bedarf Alarmgeräte an die Kamera anzuschließen.

## Alarmschalter

Die Standardeinstellung für die Funktion Alarmschalter ist **Aus**. Aktivieren Sie die Funktion, indem Sie **Ein** wählen. Sie können die Funktion auch nach dem Zeitplan aktivieren, den Sie zuvor auf der Einstellungsseite **Zeitplan** festgelegt haben. Wählen Sie **Nach Zeitplan** und klicken Sie auf **Bitte wählen...**, um den gewünschten Zeitplan aus dem Dropdown-Menü auszuwählen.

## Alarmtyp

Wählen Sie einen Alarmtyp, **Normal schließen** oder **Normal öffnen**, der der Alarmanwendung entspricht.

## Ausgelöste Aktion

Im Abschnitt [Ausgelöste Aktionen \(gemeinsam für alle Ereignistypen\)](#), S. 70 finden Sie Informationen zu den verschiedenen Aktionen, die ausgelöst werden können.

Klicken Sie auf **Speichern**, um die Einstellungen zu übernehmen und zu speichern.

## Bewegungserkennung

Um die Einstellungen für die Bewegungserkennung zu bearbeiten, wählen Sie **System > Ereignisse > Bewegungserkennung**.

Die Bewegungserkennungsfunktion ermöglicht es der Kamera, verdächtige Bewegungen zu erkennen und Alarme auszulösen, indem sie Pixel im Erkennungsbereich von zwei aufeinanderfolgenden Livebildern vergleicht. Wenn die Bewegungsmenge im Erfassungsbereich den festgelegten Empfindlichkeitsschwellenwert erreicht/überschreitet, wird der Alarm ausgelöst.

Die Funktion unterstützt bis zu 4 Sätze von Bewegungserkennungseinstellungen. Die Einstellungen können im Dropdown-Menü "Bewegungserkennung" ausgewählt werden.

### Bewegungserkennung

Die Bewegungserkennung ist standardmäßig **ausgeschaltet**. Wählen Sie *Kamera1*, *Kamera2*, *Kamera3* oder *Kamera4* aus dem Dropdown-Menü, um den Videostream von dem angegebenen Kamerakopf zu konfigurieren, und wählen Sie **Ein**, um diese Funktion zu aktivieren.

Sie können die Funktion auch nach dem Zeitplan aktivieren, den Sie zuvor auf der Einstellungsseite **Zeitplan** festgelegt haben. Wählen Sie **Nach Zeitplan** und klicken Sie auf **Bitte wählen...**, um den gewünschten Zeitplan aus dem Dropdown-Menü auszuwählen.

### Bewegung Region Farbe

Die Kamera unterteilt den Erfassungsbereich in 1200 (40x30) Erfassungsraster; Sie können den Bereich der Bewegungserkennung mit dem Pinsel einzeichnen.

Aktivieren Sie die Checkbox **Pinsel aktivieren** und wählen Sie die Pinselgröße, 1x1, 3x3 oder 5x5. Klicken Sie dann mit der linken Maustaste und ziehen Sie den Mauszeiger, um den gewünschten Erkennungsbereich zu zeichnen. Um den gezeichneten Erkennungsbereich zu löschen, klicken Sie mit der linken Maustaste und ziehen Sie den Mauszeiger auf die farbigen Gitter.

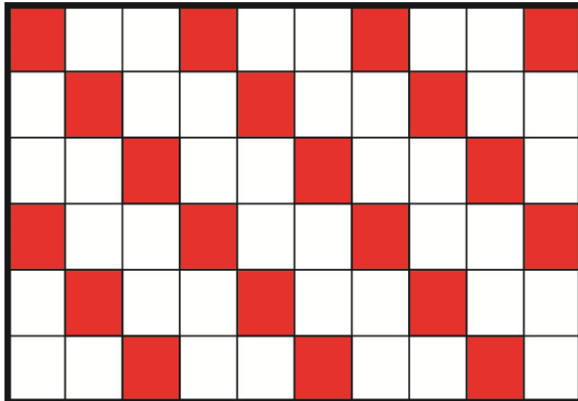


### Einstellung der Bewegungserkennung

In diesem Bereich können die Benutzer verschiedene Parameter der Bewegungserkennung einstellen.

■ **Abtastpixelintervall [1-10]:**

Dieser Punkt wird verwendet, um die Unterschiede zwischen zwei Bildern zu untersuchen. Sie können das Intervall der Abtastpixel konfigurieren. Der Standardwert ist 1. Wenn Sie beispielsweise das Intervall auf 3 einstellen, nimmt das IP-Kamerasystem alle 3 Pixel jeder Zeile und jeder Spalte im Erfassungsbereich ein Abtastpixel (siehe Abbildung unten). Der Alarm wird ausgelöst, wenn Unterschiede festgestellt werden.



■ **Erkennungsstufe [1-100]:**

Sie können die Erkennungsstufe für jedes Abtastpixel konfigurieren. Der Erkennungsgrad gibt an, inwieweit die Kamera die Unterschiede zwischen zwei Abtastpixeln akzeptieren kann. Je kleiner der Wert ist, desto mehr kleine Bewegungen werden erkannt. Der Standardwert ist 10.

■ **Empfindlichkeitsstufe [1-100]:**

Der Standardwert ist 80, was bedeutet, dass das System eine Bewegung erkennt, wenn mindestens 20 % der Pixel des Samples unterschiedlich sind. Je höher der Wert, desto empfindlicher ist es. Je höher der Wert ist, desto niedriger ist die rote horizontale Linie im Bewegungsanzeigefenster.

■ **Zeitintervall (sec) [0-7200]:**

Der Wert gibt das Intervall zwischen den einzelnen erkannten Bewegungen an. Das Standardintervall beträgt 10.

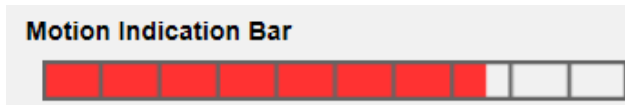
## Bewegungsanzeigestab

Wenn die Bewegungserkennungsfunktion aktiviert ist und die Bewegung erkannt wird, werden die Signale auf der Bewegungsanzeigeleiste angezeigt. Die Bewegungsanzeige leuchtet grün oder rot, wenn im Erfassungsbereich eine Bewegung auftritt.

Grün bedeutet, dass die auftretende Bewegung erkannt wurde und den Schwellenwert der Erkennungsstufe und der Empfindlichkeitsstufe nicht überschreitet. Es werden keine Alarme ausgelöst.



Rot bedeutet, dass die laufende Bewegung den Schwellenwert der Erkennungsstufe und der Empfindlichkeitsstufe überschreitet. Der Alarm wird ausgelöst.



### Ausgelöste Aktion

Im Abschnitt [Ausgelöste Aktionen \(gemeinsam für alle Ereignistypen\)](#), S. 70 finden Sie Informationen zu den verschiedenen Aktionen, die ausgelöst werden können.

Klicken Sie auf **Speichern**, um die Einstellungen zu übernehmen und zu speichern.

## Erkennung von Netzwerkfehlern

Um die Einstellungen für die Netzwerkausfallerkennung zu bearbeiten, wählen Sie **System > Events > Network Failure Detection**.

Die Netzwerkfehlererkennung ermöglicht es der Kamera, regelmäßig ein anderes IP-Gerät (z. B. NVR, VSS, Videosever usw.) im Netzwerk anzupingen und einige Aktionen zu generieren, falls ein Netzwerkfehler auftritt, z. B. wenn die Verbindung zu einem Videosever unterbrochen wird.

Da die Kamera in der Lage ist, lokale Aufzeichnungen (über microSD/SD-Karte) oder Fernaufzeichnungen (über NAS) bei Netzwerkausfällen durchzuführen, kann sie als Backup-Aufzeichnungsgerät für das Überwachungssystem dienen.

### Erkennung Schalter

Die Standardeinstellung für die Funktion Erkennungsschalter ist **Aus**. Aktivieren Sie die Funktion, indem Sie **Ein** wählen. Sie können die Funktion auch nach dem Zeitplan aktivieren, der zuvor auf der Einstellungsseite **Zeitplan** festgelegt wurde. Wählen Sie **Nach Zeitplan** und klicken Sie auf **Bitte wählen...**, um den gewünschten Zeitplan aus dem Dropdown-Menü auszuwählen.

### Art der Erkennung

Geben Sie die Adresse des IP-Geräts und die Zeitspanne für den Ping ein. Die Kamera wird das IP-Gerät alle N Minute(n) anpingen. Wenn dies bis zu drei Mal fehlschlägt, wird der Alarm ausgelöst. Der Einstellbereich für die Ping-Zeit reicht von 1 bis 99 Minuten.

### Ausgelöste Aktion

Im Abschnitt [Ausgelöste Aktionen \(gemeinsam für alle Ereignistypen\)](#), S. 70 finden Sie Informationen zu den verschiedenen Aktionen, die ausgelöst werden können.

Klicken Sie auf **Speichern**, um die Einstellungen zu übernehmen und zu speichern.

## Manipulationen

Um die Manipulationseinstellungen zu bearbeiten, wählen Sie **System > Ereignisse > Manipulation**.

Die Funktion "Manipulationsalarm" schützt die IP-Kamera vor Manipulationen, wie z. B. absichtliches Umleiten, Blockieren, Besprühen mit Farbe, Abdecken des Objektivs usw., durch Videoanalyse und Reaktion auf solche Ereignisse, indem sie Benachrichtigungen sendet oder Schnappschüsse an das/die angegebene(n) Ziel(e) hochlädt.

Die Erkennung von Kameramanipulationen erfolgt durch die Messung der Unterschiede zwischen älteren Videobildern (die in Puffern gespeichert sind) und neueren Bildern.

### Manipulationsalarm

Die Standardeinstellung für die Funktion Manipulationsalarm ist **Aus**. Aktivieren Sie die Funktion, indem Sie **Ein** wählen. Sie können die Funktion auch nach dem Zeitplan aktivieren, den Sie zuvor auf der Einstellungsseite **Zeitplan** festgelegt haben. Wählen Sie **Nach Zeitplan** und klicken Sie auf **Bitte wählen...**, um den gewünschten Zeitplan aus dem Dropdown-Menü auszuwählen.

### Manipulationen Dauer

Die Mindestdauer der Manipulation ist die Zeit, die die Videoanalyse benötigt, um festzustellen, ob eine Kameramanipulation stattgefunden hat. Die Mindestdauer kann auch als Definition der Manipulationsschwelle interpretiert werden; eine längere Dauer bedeutet eine höhere Schwelle. Der einstellbare Zeitbereich für die Manipulationsdauer reicht von 10 bis 3600 Sekunden. Der Standardwert ist 20 Sekunden.

### Ausgelöste Aktion

Im Abschnitt [Ausgelöste Aktionen \(gemeinsam für alle Ereignistypen\)](#), S. 70 finden Sie Informationen zu den verschiedenen Aktionen, die ausgelöst werden können.

Klicken Sie auf **Speichern**, um die Einstellungen zu übernehmen und zu speichern.

## MxMessageSystem Ereignis

Um die Einstellungen von MxMessageSystem Ereignis zu bearbeiten, wählen Sie **System > Ereignisse > MxMessageSystem Ereignis**.

MxMessageSystem Die Alarmfunktion kann eine Aktion auslösen, wenn eine Benachrichtigung von MxMessageSystem empfangen wird.

### MxMessageSystem Alarm

Die Standardeinstellung für die Funktion MxMessageSystem Alarm ist **Aus**. Aktivieren Sie die Funktion, indem Sie **Ein** wählen. Sie können die Funktion auch nach dem Zeitplan aktivieren, den Sie

zuvor auf der Einstellungsseite **Zeitplan** festgelegt haben. Wählen Sie **Nach Zeitplan** und klicken Sie auf **Bitte wählen...**, um den gewünschten Zeitplan aus dem Dropdown-Menü auszuwählen.

## MxMessageSystem Einstellung

- **Nachrichtenpfad/Name:** Geben Sie den Nachrichtenpfad der MxMessage ein, die eine Aktion auslösen soll. Mindestdauer der Manipulation: Dies ist die Zeit, die die Videoanalyse benötigt, um festzustellen, ob eine Kameramanipulation stattgefunden hat. Die Mindestdauer kann auch als Definition der Manipulationsschwelle interpretiert werden; eine längere Dauer bedeutet eine höhere Schwelle. Der einstellbare Zeitbereich für die Manipulationsdauer reicht von 10 bis 3600 Sekunden. Der Standardwert ist 20 Sekunden.
- **Dauer der Aktion:** Legen Sie eine Zeitspanne in Sekunden fest, nach der eine ausgelöste Aktion, wie z. B. eine Videoaufzeichnung, beendet werden soll.

## Ausgelöste Aktion

Im Abschnitt [Ausgelöste Aktionen \(gemeinsam für alle Ereignistypen\)](#), S. 70 finden Sie Informationen zu den verschiedenen Aktionen, die ausgelöst werden können.

Klicken Sie auf **Speichern**, um die Einstellungen zu übernehmen und zu speichern.

## Regelmäßiges Ereignis

Um die Einstellungen für periodische Ereignisse zu bearbeiten, wählen Sie **System > Ereignisse > Periodisches Ereignis**.

Mit der Einstellung Periodisches Ereignis können Sie festlegen, dass die Kamera regelmäßig Bilder auf eine FTP-Site oder eine E-Mail-Adresse hochlädt. Wenn das Zeitintervall z. B. auf 60 Sekunden eingestellt ist, lädt die Kamera alle 60 Sekunden Bilder auf die FTP-Site oder die E-Mail-Adresse hoch. Die hochzuladenden Bilder sind die Bilder vor und nach dem ausgelösten Moment. Sie können im Abschnitt **Ausgelöste Aktion** dieser Einstellungsseite festlegen, wie viele Bilder hochgeladen werden sollen.

## Regelmäßiges Ereignis

Die Standardeinstellung für die Funktion "Periodisches Ereignis" ist **Aus**. Aktivieren Sie die Funktion, indem Sie **Ein** wählen.

## Zeitintervall

Der Standardwert für das Zeitintervall ist 60 Sekunden. Der Einstellbereich für das Zeitintervall liegt zwischen 60 und 3600 Sekunden.

## Ausgelöste Aktion

Im Abschnitt [Ausgelöste Aktionen \(gemeinsam für alle Ereignistypen\)](#), S. 70 finden Sie Informationen zu den verschiedenen Aktionen, die ausgelöst werden können.

Klicken Sie auf **Speichern**, um die Einstellungen zu übernehmen und zu speichern.

## Manueller Auslöser

Um die Einstellungen für den manuellen Auslöser zu bearbeiten, wählen Sie **System > Ereignisse > Manueller Auslöser**.

Mit der Einstellung "Manueller Auslöser" können die aktuellen Bilder oder Videos an ein bestimmtes Ziel hochgeladen werden, z. B. eine FTP-Site oder eine E-Mail-Adresse. Der Administrator kann die Aktionen festlegen, die ausgelöst werden sollen, wenn der Benutzer die Schaltfläche Manueller Auslöser auf EIN schaltet. Alle Optionen sind wie folgt aufgelistet.

## Manueller Auslöser

Die Standardeinstellung für die Funktion Manueller Auslöser ist **Aus**. Aktivieren Sie die Funktion, indem Sie **Ein** wählen. Nachdem die Funktion Manueller Auslöser aktiviert wurde, klicken Sie auf der Startseite auf die Schaltfläche Manueller Auslöser, um mit dem Hochladen von Daten zu beginnen. Klicken Sie erneut, um das Hochladen zu beenden.

## Ausgelöste Aktion

Im Abschnitt [Ausgelöste Aktionen \(gemeinsam für alle Ereignistypen\)](#), S. 70 finden Sie Informationen zu den verschiedenen Aktionen, die ausgelöst werden können.

Klicken Sie auf **Speichern**, um die Einstellungen zu übernehmen und zu speichern.

## Audio-Erkennung

Um die Einstellungen für die Audioerkennung zu bearbeiten, wählen Sie **System > Ereignisse > Audioerkennung**.

Mit der Funktion Audioerkennung kann die Kamera Audiosignale erkennen und Alarme auslösen, wenn die Lautstärke im erkannten Bereich den festgelegten Schwellenwert für die Empfindlichkeit erreicht oder überschreitet.

### HINWEIS!

Die Audio-Erkennungsfunktion ist nur bei Modellen mit Audio-I/O-Funktion verfügbar.

## Audio-Erkennung

In der Einstellung Audioerkennung ist die Standardeinstellung für die Funktion Audioerkennung **Aus**. Aktivieren Sie die Funktion, indem Sie **Ein** wählen.

## Einstellung für die Audioerkennung

In diesem Bereich können die Benutzer verschiedene Parameter der Audioerkennung einstellen.

- **Erkennungsstufe [1-100]:**

Hier wird die Erkennungsstufe für jedes Probenahmevervolumen eingestellt; je kleiner der Wert, desto empfindlicher ist sie. Der Standardwert ist 10.

- **Zeitintervall (sec) [0-7200]:**

Der Wert ist das Intervall zwischen den einzelnen erkannten Tönen. Das Standardintervall ist 10.

## Ausgelöste Aktion

Im Abschnitt [Ausgelöste Aktionen \(gemeinsam für alle Ereignistypen\)](#), S. 70 finden Sie Informationen zu den verschiedenen Aktionen, die ausgelöst werden können.

Klicken Sie auf **Speichern**, um die Einstellungen zu übernehmen und zu speichern.

## Videoanalyse

Um die Einstellungen für die Videoanalyse zu bearbeiten, wählen Sie **System > Ereignisse > Videoanalyse**.

The screenshot shows the MOBOTIXMOVE web interface. The top navigation bar includes 'Home', 'System', 'Streaming', 'Camera', and 'Logout'. The left sidebar menu is expanded to 'Video Analytics'. The main content area is titled 'Video Analytics' and features a video feed of a train station platform. Below the video feed, there are configuration options for 'Video Analytics', including a dropdown menu for 'Selected Behaviors' set to 'Abandoned Object'. The 'Video Analytics' section has radio buttons for 'Off', 'On', and 'By schedule', with 'Off' selected. A note below states: 'Please wait 10 seconds for VA system to restart after resolution change or image rotation.' Under 'Behavior Specific Settings', the 'Sensitivity' is set to 50. The 'Triggered Action & File name' section includes checkboxes for 'Enable alarm output', 'Send alarm message by FTP', 'Send alarm message by E-mail', 'Upload image by FTP', 'Upload image by E-Mail', and 'Send HTTP notification'. The 'File Name' section includes a text input field for 'File Name' (containing 'image.jpg'), radio buttons for 'Add date/time suffix', 'Add sequence number suffix (no maximum value)', and 'Add sequence number suffix up to', a text input field for a sequence number (containing '0'), and radio buttons for 'and then start over' and 'Overwrite'.

## Videoanalyse-Verhaltensweisen

Für jedes Profil können zwei verschiedene Verhaltensweisen aus dem Dropdown-Menü "**Ausgewählte Verhaltensweisen**" definiert werden. Zum Beispiel:

- Setzen Sie **Videoanalyse** auf **1**.
- Wählen Sie unter "**Ausgewählte Verhaltensweisen**" die Option "**Gesichtserkennung**".

- Konfigurieren Sie unter **Verhaltensspezifische Einstellungen** die Einstellungen für die ausgewählte Verhaltensoption (in diesem Fall könnten Sie die Checkboxen **Gesicht** und **Geschlecht** aktivieren).
- Klicken Sie auf **Speichern**, um die Einstellungen zu übernehmen und zu speichern.
- Setzen Sie die **Videoanalyse** auf **2**.
- Wählen Sie unter **Ausgewählte Verhaltensweisen** die Option *Verlassenes Objekt aus*.



#### HINWEIS!

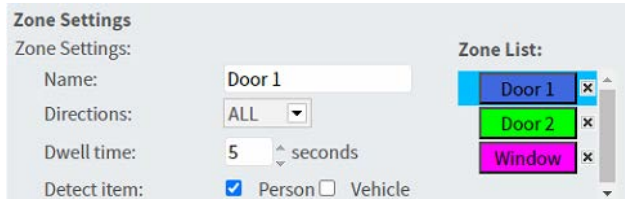
Sie können nicht dasselbe Verhalten auswählen, das bereits für Videoanalyse 1 ausgewählt wurde.

- Konfigurieren Sie unter **Verhaltensspezifische Einstellungen** die Einstellungen für die ausgewählte Verhaltensoption (in diesem Fall können Sie die **Empfindlichkeit** ändern).
- Klicken Sie auf **Speichern**, um die Einstellungen zu übernehmen und zu speichern.

## Zoneneinstellungen

#### HINWEIS!

Dieser Bereich ist nur für das Verhalten "**Einbruchserkennung**" verfügbar und wenn Sie mindestens eine Zone im Bild definiert haben (über die Schaltflächen  / ).



**Zone Settings**

Zone Settings:

Name:

Directions:

Dwell time:  seconds

Detect item:  Person  Vehicle

**Zone List:**

- Door 1
- Door 2
- Window

- Die aktive Zone in der **Zonenliste** hat einen blauen Hintergrund.
- Die definierten Zonen erhalten Standardnamen ("Zone 1", "Zone 2",...). Um eine Zone umzubenennen, klicken Sie auf eine Zone und geben Sie einen anderen Namen ein (in diesem Fall "Tür 1", "Tür 2" und "Fenster").
- Um eine Zone zu löschen, klicken Sie auf das nachgestellte "x" hinter dem Zonennamen in der Liste.
- **Richtungen:** Wählen Sie eine oder *ALLE* Richtungen aus, die je nach Bewegungsrichtung ausgelöst werden.
- **Verweilzeit:** Geben Sie die Mindestanzahl von Sekunden ein, die das Objekt innerhalb der Zone bleiben muss, um auszulösen.
- **Objekt erkennen:** Ermöglicht nur die Erkennung von Personen oder Fahrzeugen oder von bei-

den.

- Klicken Sie auf **Speichern**, um die Einstellungen zu übernehmen und zu speichern.

### Analyseinformationen anzeigen

Klicken Sie auf **Analyseinformationen anzeigen**, um ein separates Fenster zu öffnen, das den Ereignisstrom der Kamera enthält. Damit können Sie die Ereignisse überwachen, die von den aktuell definierten Einstellungen erkannt werden (z. B. zum Testen der Einrichtung).

#### HINWEIS!

Weitere Informationen über die Bedienung der Videoanalyse-Einstellungen finden Sie im [Videoanalyse-Handbuch](#).

### Ausgelöste Aktion

Im Abschnitt [Ausgelöste Aktionen \(gemeinsam für alle Ereignistypen\)](#), S. 70 finden Sie Informationen zu den verschiedenen Aktionen, die ausgelöst werden können.

Klicken Sie auf **Speichern**, um die Einstellungen zu übernehmen und zu speichern.

## Speicherverwaltung

Um die Einstellungen der Speicherverwaltung zu bearbeiten, wählen Sie **System > Speicherverwaltung**.

Klicken Sie auf **Speicherverwaltung**. Es erscheint ein Dropdown-Menü mit den Tabs **SD-Karte**, **SSD** und **Netzwerkfreigabe**.

#### HINWEIS!

Schalten Sie die Kamera immer aus, bevor Sie ein Speichermedium einlegen oder entfernen!

### SD-Karte/SSD

Um die Einstellungen für SD-Karten zu bearbeiten, wählen Sie **System > Speicherverwaltung > SD-Karte**. Um die Einstellungen für SSD-Karten zu bearbeiten, wählen Sie **System > Speicherverwaltung > SSD**.

Sie können lokale Aufnahmen auf zwei microSD/SDHC/SDXC-Karten mit einer Kapazität von jeweils bis zu 1 TB und zwei SSD-Karten mit einer Kapazität von jeweils bis zu 8 TB realisieren.

Auf dieser Seite werden die Kapazitätswerte des ausgewählten Speichermediums und eine Aufnahmeliste mit allen aufgenommenen Dateien angezeigt. Über die Einstellungsseite können Sie auch das Speichermedium formatieren und eine automatische Aufnahmebereinigung durchführen.

Um die Aufzeichnung auf einem Speichermedium zu implementieren, gehen Sie bitte auf die Seite **Aufzeichnung** (siehe [Aufzeichnung](#), S. 89).

#### **HINWEIS!**

Bitte formatieren Sie das Speichermedium, wenn Sie es zum ersten Mal verwenden. Eine Formatierung ist auch erforderlich, wenn ein Speichermedium auf einer Kamera verwendet und später auf eine andere Kamera mit einer anderen Softwareplattform übertragen wird.

Es wird nicht empfohlen, 24 Stunden am Tag, 7 Tage die Woche auf microSD-/SD-Karten aufzuzeichnen, da diese möglicherweise nicht in der Lage sind, über einen längeren Zeitraum kontinuierlich Daten zu lesen/schreiben. Bitte wenden Sie sich an den Hersteller der microSD-/SD-Karte, um Informationen zur Zuverlässigkeit und Lebensdauer zu erhalten.

### **Geräte-Informationen**

Nachdem das Speichermedium in die Kamera eingelegt wurde, werden die Karteninformationen wie Speicherkapazität und Status unter **Geräteinformationen** angezeigt.

### **Aufzeichnungsquelle**

Wählen Sie einen Videostream aus, den Sie als Aufnahmequelle festlegen möchten. Das Standardformat des Videostreams ist **Stream 1**. Wählen Sie einen bevorzugten Stream aus der Dropdown-Liste.

Klicken Sie auf **Speichern**, um die Einstellungen zu übernehmen und zu speichern.

### **Aufnahme Dateinamenformat**

Wählen Sie ein Format für den Namen der Aufnahme-Datei. Das Standardformat für den Namen der Aufnahme-Datei ist **Nur Startzeit**. Wählen Sie ein bevorzugtes Format aus der Dropdown-Liste.

Klicken Sie auf **Speichern**, um die Einstellungen zu übernehmen und zu speichern.

### **Geräteeinstellung**

Klicken Sie auf **Formatieren**, um das Speichermedium zu formatieren.

Es werden zwei Dateisysteme angeboten: **vfat** (Standard) und **ext4**. Es wird empfohlen, **ext4** zu wählen, um eine gleichmäßige und bessere Leistung zu erzielen.

### **Einstellung der Festplattenbereinigung**

Aktivieren Sie **Automatische Festplattenbereinigung aktivieren** und geben Sie die Zeit **1~999 Tag (e) oder 1~142 Woche(n)** und die Speichergrenzen **1~99% voll** an, um die Festplattenbereinigungseinstellungen zu konfigurieren.

Klicken Sie auf **Speichern**, um die Einstellungen zu übernehmen und zu speichern.

### **Aufnahmeliste**

Geben Sie den Zeitraum in die Datumfelder ein und klicken Sie auf **Suchen**. Wählen Sie **Video / JPEG**, dann wird jede Video-/Bild-Datei auf dem Speichermedium in der Aufnahmeliste aufgeführt. Die maximale Dateigröße beträgt 60 MB/pro Datei.

Wenn der Aufzeichnungsmodus auf **Immer** (fortlaufende Aufzeichnung) eingestellt ist und die Aufzeichnung auf dem Speichermedium auch durch ausgelöste Ereignisse aktiviert werden kann, führt das System beim Auftreten von Ereignissen sofort die Aufzeichnung der Ereignisse auf der Speicherkarte durch. Nachdem die Aufzeichnung der Ereignisse beendet ist, kehrt die Kamera in den normalen Aufzeichnungsmodus zurück.

■ **Entfernen**

Um eine Datei zu entfernen, wählen Sie die Datei aus und klicken dann auf die Schaltfläche **Entfernen**.

■ **Sortieren**

Klicken Sie auf **Sortieren**, und die Dateien in der Aufnahmeliste werden nach Namen und Datum sortiert aufgelistet.

Der Großbuchstabe am Anfang eines Namens gibt die Art der Aufzeichnung an:

Ursprüngliche	Aufzeichnungs-Typ	Ursprüngliche	Aufzeichnungs-Typ
A	Alarm	S	Regelmäßiges Ereignis
M	Antrag	R	Regelmäßige Aufzeichnung
N	Ausfall des Netzes	V	Manueller Auslöser
T	Manipulationen	U	Audio-Erkennung

■ **Herunterladen**

Um einen Videoclip/ein Bild zu öffnen/herunterzuladen, wählen Sie zunächst die Datei aus und klicken Sie dann auf **Herunterladen** unterhalb der **Aufnahmeliste**. Das Fenster mit der ausgewählten Datei wird geöffnet. Klicken Sie auf die AVI/JPEG-Datei, um die Datei an den angegebenen Speicherort herunterzuladen.

## Netzwerkfreigabe (NAS)

Um die Einstellungen der Netzwerkfreigabe zu bearbeiten, wählen Sie **System > Speicherverwaltung > Netzwerkfreigabe**.

Sie können die aufgezeichneten Videos in einem freigegebenen Netzwerkordner oder auf einem NAS (Network-Attached Storage) speichern. Ein NAS-Gerät wird zur Datenspeicherung und Datenfreigabe über das Netzwerk verwendet. Auf dieser Seite werden die Kapazitätswerte des Netzwerkgeräts und eine Aufnahmeliste mit allen auf dem Netzwerkgerät gespeicherten Aufnahmedateien angezeigt. Über die Einstellungsseite können Sie auch das NAS formatieren und eine automatische Aufzeichnungsbereinigung durchführen.

## Geräte-Informationen

Wenn ein NAS erfolgreich installiert wurde, werden die Geräteinformationen, wie z. B. die Speicherkapazität und der Status, unter **Geräteinformationen** angezeigt.

## Speichereinstellung

Der Administrator kann die Kamera so einstellen, dass die Alarmmeldungen an einen bestimmten NAS-Standort gesendet werden, wenn ein Alarm ausgelöst wird. Geben Sie die Details des Netzwerkgeräts, einschließlich Host (die IP des NAS), Freigabe (der Ordnername des NAS), Benutzername und Passwort, in die Felder ein.

Klicken Sie auf **Speichern**, um die Einstellungen zu übernehmen und zu speichern.

## Aufbewahrungs-Tools

Klicken Sie auf **Formatieren**, um den NAS zu formatieren.

## Aufzeichnungsquelle

Wählen Sie einen Videostream aus, den Sie als Aufnahmequelle festlegen möchten. Das Standardformat des Videostreams ist **Stream 1**. Wählen Sie einen bevorzugten Stream aus der Dropdown-Liste.

Klicken Sie auf **Speichern**, um die Einstellungen zu übernehmen und zu speichern.

## Aufnahme Dateinamenformat

Wählen Sie ein Format aus, das als Dateinamenformat für die Aufnahme festgelegt werden soll. Das Standardformat für den Namen der Aufnahme-Datei ist **"Nur Startzeit"**. Wählen Sie ein bevorzugtes Format aus der Dropdown-Liste

Klicken Sie auf **Speichern**, um die Einstellungen zu übernehmen und zu speichern.

## Einstellung der Festplattenbereinigung

Aktivieren Sie **Automatische Festplattenbereinigung aktivieren** und geben Sie die Zeit **1~999 Tag (e) oder 1~142 Woche(n)** und die Speichergrenzen **1~99% voll** an, um die Festplattenbereinigungseinstellungen zu konfigurieren.

Klicken Sie auf **Speichern**, um die Einstellungen zu bestätigen.

## Aufnahmeliste

Jede Videodatei auf der Netzwerkfreigabe wird in der Aufzeichnungsliste aufgeführt. Die maximale Dateigröße beträgt 60 MB pro Datei.

Wenn der Aufzeichnungsmodus auf **Immer** (fortlaufende Aufzeichnung) eingestellt ist und die NAS-Aufzeichnung auch durch ausgelöste Ereignisse aktiviert werden kann, führt das System bei Auftreten von Ereignissen sofort die Aufzeichnung der Ereignisse auf dem NAS durch. Nachdem die

Aufzeichnung der Ereignisse beendet ist, kehrt die Kamera in den normalen Aufzeichnungsmodus zurück.

■ **Entfernen**

Um eine Datei zu entfernen, wählen Sie die Datei aus und klicken Sie dann auf **Entfernen**.

■ **Sortieren**

Klicken Sie auf **Sortieren**, und die Dateien in der Aufnahmeliste werden nach Namen und Datum sortiert aufgelistet.

Der Großbuchstabe am Anfang eines Namens gibt die Art der Aufzeichnung an:

Ursprüngliche	Aufzeichnungs-Typ	Ursprüngliche	Aufzeichnungs-Typ
A	Alarm	S	Regelmäßiges Ereignis
M	Antrag	R	Regelmäßige Aufzeichnung
N	Ausfall des Netzes	V	Manueller Auslöser
T	Manipulationen	U	Audio-Erkennung

---

■ **Herunterladen**

Um einen Videoclip zu öffnen/herunterzuladen, wählen Sie zunächst die Datei aus und klicken Sie dann auf **Herunterladen** unterhalb des Listenfeldes Aufnahme. Das Fenster mit der ausgewählten Datei wird geöffnet. Klicken Sie auf die AVI-Datei, um das Video direkt im Player abzuspielen oder es an einen bestimmten Ort herunterzuladen.

## Aufzeichnung

Um die Aufnahmeeinstellungen zu bearbeiten, wählen Sie **System > Aufnahme**.

Auf der Seite mit den **Aufzeichnungseinstellungen** können Sie den Aufzeichnungsplan festlegen, der den aktuellen Überwachungsanforderungen entspricht.

The screenshot shows the 'Recording Selector' configuration window. It includes a dropdown menu for 'Camera 1', a 'Recording Storage' section with radio buttons for 'SD Card 1' (selected), 'SD Card 2', 'Network Share', 'SSD 1', and 'SSD 2'. Below that is a 'Recording Schedule' section with radio buttons for 'Disable' (selected), 'Always', and 'Only during time frame'. A table with 10 rows and 3 columns (Weekday, Start time, Duration) is shown, with all cells containing dashes. Below the table are checkboxes for days of the week (Sun to Sat) and input fields for 'Start time' (00:00) and 'Duration' (00:00).

## Aufnahmewahlschalter

Wählen Sie *Kamera 1* bis *Kamera 4* aus dem Dropdown-Menü, um den Videostream des entsprechenden Kamerakopfes zu konfigurieren.

## Aufzeichnungsspeicher

Wählen Sie **SD-Karte 1**, **SD-Karte 2**, **Netzwerkfreigabe**, **SSD 1** oder **SSD 2** als Aufnahmespeicher.

## Aufzeichnungszeitplan einschalten

Es werden zwei Arten von Zeitplanmodi angeboten: **Immer** und **Nur während des Zeitrahmens**. Sie können **Immer** wählen, um die Aufzeichnung auf einem Speichermedium oder einem Netzwerkspeicher immer zu aktivieren. Sie können auch eine Reihe von Zeitplänen aus dem leeren Zeitrahmen auswählen, bestimmte Wochentage markieren und die Startzeit (Stunde:Minute) und den Zeitraum (Stunde:Minute) einstellen, um die Aufzeichnung in bestimmten Zeitrahmen zu aktivieren. Der Einstellbereich für die Zeitdauer reicht von 00:00 bis 168:59.

Klicken Sie auf **Speichern**, um die Einstellungen zu übernehmen und zu speichern.

Um einen Zeitplan zu löschen, wählen Sie ihn in der Zeitplanliste aus und klicken Sie auf **Löschen**.

## Aufnahmezeitplan deaktivieren

- Wählen Sie **Deaktivieren**, um die Aufnahmefunktion zu beenden.
- Klicken Sie auf **Speichern**, um die Einstellungen zu übernehmen und zu speichern.

## Zeitplan

Um die Zeitplaneinstellungen zu bearbeiten, wählen Sie **System > Zeitplan**.

	Sun	Mon	Tue	Wed	Thu	Fri	Sat	Start Time	Duration
1	-	O	-	-	-	-	-	00:00	24:00
2	-	-	-	O	O	-	-	06:00	18:00
3	-	-	-	-	-	-	-	----	----
4	-	-	-	-	-	-	-	----	----
5	-	-	-	-	-	-	-	----	----
6	-	-	-	-	-	-	-	----	----
7	-	-	-	-	-	-	-	----	----
8	-	-	-	-	-	-	-	----	----
9	-	-	-	-	-	-	-	----	----
10	-	-	-	-	-	-	-	----	----

Edit Item  Sun  Mon  Tue  Wed  Thu  Fri  Sat

## Zeitpläne einrichten

1. Wählen Sie einen Zeitrahmen aus der Liste der Zeitrahmen aus.
2. Kreuzen Sie die Kästchen der Wochentage an, um die entsprechenden Wochentage auszuwählen.
3. Wählen Sie einen Zeitmodus, Tag, Nacht oder Zeit. Geben Sie unter Zeitmodus die Startzeit (Stunde:Minute) und die Zeitdauer (Stunde:Minute) an, um die zeitabhängigen Funktionen zu aktivieren. Der Einstellbereich für die Zeitdauer reicht von 00:00 bis 168:59.
4. Klicken Sie auf **Speichern**, um die Einstellungen zu übernehmen und zu speichern.  
Alternativ können Sie auch auf **Löschen** klicken, um den markierten Zeitraum zu entfernen.

## Zeit-Modus

- **Tag**  
Das Kameraprofil wird geladen, wenn der IR-Sperrfilter eingeschaltet ist.
- **Nacht**  
Das Kameraprofil wird geladen, wenn der IR-Sperrfilter ausgeschaltet ist.

#### ▪ Zeit

Hier werden die Startzeit und die Zeitdauer für den Zeitplan angegeben.

#### **HINWEIS!**

Die Benutzer MÜSSEN auf jeder Einstellungsseite die Option **Nach Zeitplan** wählen, um die Zeitplanfunktion zu aktivieren.

## Dateispeicherort (Schnappschüsse und Webaufzeichnung)

Um die Einstellungen für den Dateispeicherort zu bearbeiten, wählen Sie **System >**

### **Dateispeicherort.**

Sie können einen Speicherort auf dem PC oder auf der Festplatte für die Schnappschüsse und die Live-Videoaufzeichnungen angeben. Die Standardeinstellung ist: C:\. Sobald Sie die Einstellung bestätigt haben, klicken Sie auf **Speichern**, und alle Schnappschüsse und Webaufzeichnungen werden an dem angegebenen Ort gespeichert.

#### **HINWEIS!**

Stellen Sie sicher, dass der ausgewählte Dateipfad gültige Zeichen wie Buchstaben und Zahlen enthält.

## Informationen anzeigen

Um die Einstellungen für die Ansichtsinformationen zu bearbeiten, wählen Sie **System > Ansichtsinformationen.**

Klicken Sie auf **Informationen anzeigen.** Es erscheint ein Dropdown-Menü mit den Tabs **Protokolldatei**, **Benutzerinformationen** und **Parameter.**

### Log-Datei

Um die Einstellungen der Protokolldatei zu bearbeiten, wählen Sie **System > Informationen anzeigen > Protokolldatei.**

Klicken Sie auf den Tab , um die Systemprotokolldatei anzuzeigen. Die Kamera protokolliert das Systemverhalten und kamerabezogene Informationen. Diese Protokolldaten können zur späteren Verwendung exportiert werden. Klicken Sie auf **Syslog erzeugen**, und das Dialogfenster Datei speichern unter wird geöffnet. Der Standard-Dateiname wird nach dem Modellnamen und der MAC-Adresse als "Modellname-MAC-log.tgz" benannt. Wählen Sie das Dateiziel und klicken Sie auf **Speichern**, um die Protokolldaten zu exportieren.

### HINWEIS!

Das Dialogfenster "Datei speichern unter" wird möglicherweise nicht sofort angezeigt, da die Kamera einige Zeit benötigt, um die Protokolldaten zu verarbeiten.

## Benutzerinformationen

Um die Einstellungen für die Benutzerinformationen zu bearbeiten, wählen Sie **System > Informationen anzeigen > Benutzerinformationen**.

Der Administrator kann die Berechtigungen der einzelnen Benutzer einsehen (siehe [Sicherheit, S. 52](#)). Die Benutzerzeilen folgen dieser Syntax:

<Benutzername>: <I/O-Zugriff>:<Kamerasteuerung>:<Sprechen>:<Hören>

Beispiel: <Haupteingang>: 1:1:0:1

Werte für <I/O-Zugriff>, <Kamerasteuerung>, <Sprechen> und <Hören>:

- 1: Funktion erlaubt
- 0: Funktion gesperrt

### HINWEIS!

Die Berechtigung zum Sprechen und Zuhören wird unabhängig von den Audiofunktionen der Kamera festgelegt.

## Parameter

Um die Parametereinstellungen zu bearbeiten, wählen Sie **System > Informationen anzeigen > Parameter**.

Klicken Sie auf diesen Punkt, um die Parametereinstellungen des gesamten Systems anzuzeigen, wie z. B. Kameraeinstellungen, Maskeninformationen und Netzwerkinformationen.

## Werkseinstellung

Um die Werkseinstellungen zu bearbeiten, wählen Sie **System > Werkseinstellungen**.

Sie können die Anweisungen auf dieser Seite befolgen, um die Kamera bei Bedarf auf die Werkseinstellungen zurückzusetzen.

## Vollständige Wiederherstellung

Klicken Sie auf **Vollständige Wiederherstellung**, um die Werkseinstellungen wiederherzustellen. Das Kamerasystem wird in 30 Sekunden neu gestartet. Die IP-Adresse wird auf die Stan-

dardeinstellungen zurückgesetzt. Nachdem das Kamerasystem neu gestartet wurde, verbinden Sie die Kamera erneut mit der Standard-IP-Adresse. Die Standard-IP-Adresse lautet 192.168.0.250.

## Teilweise Wiederherstellung

Klicken Sie auf **Partielle Wiederherstellung**, um die werkseitigen Standardeinstellungen (außer Netzwerkeinstellungen) wiederherzustellen. Das Kamerasystem wird in 30 Sekunden neu gestartet. Aktualisieren Sie die Browserseite, nachdem das Kamerasystem neu gestartet wurde.

### HINWEIS!

Die IP-Adresse wird nicht auf den Standardwert zurückgesetzt.

## Neustarten

Klicken Sie auf **Neustart** und das Kamerasystem wird neu gestartet, ohne die aktuellen Einstellungen zu ändern. Aktualisieren Sie die Browserseite, nachdem das Kamerasystem neu gestartet wurde.

## Software-Upgrade

Um die Einstellungen für das Software-Upgrade zu bearbeiten, wählen Sie **System > Software-Upgrade**.

### HINWEIS!

Vergewissern Sie sich, dass die Upgrade-Software-Datei verfügbar ist, bevor Sie das Software-Upgrade durchführen.

Das Verfahren zur Aktualisierung der Software ist wie folgt.

1. Klicken Sie auf **Durchsuchen** und suchen Sie die Upgrade-Datei, z. B. "ulmage\_userland".

### HINWEIS!

Ändern Sie den Namen der Aktualisierungsdatei nicht, da das System die Datei sonst nicht finden kann.

2. Wählen Sie einen Dateityp aus dem Dropdown-Menü. In diesem Fall wählen Sie "ulmage+userland.img".
3. Klicken Sie auf **Upgrade**. Das System bereitet sich dann auf den Start des Software-Upgrades vor. Anschließend wird auf der Seite eine Upgrade-Statusleiste angezeigt, die den aktuellen Upgrade-Prozess anzeigt. Nach Abschluss des Upgrade-Prozesses kehrt der Viewer zur **Startseite** zurück.
4. Schließen Sie den Videobrowser.

5. Klicken Sie auf **Start** und aktivieren Sie die **Systemsteuerung**. Im erscheinenden Fenster doppelklicken Sie auf **Programme hinzufügen oder entfernen**. Es öffnet sich ein Fenster mit der Liste der **derzeit installierten Programme**. Wählen Sie in der Liste den Viewer aus und klicken Sie auf **Entfernen**, um das vorhandene Programm zu deinstallieren.
6. Öffnen Sie einen neuen Webbrowser und melden Sie die Kamera erneut an. Die Benutzer werden aufgefordert, den Viewer herunterzuladen. Sobald der Viewer heruntergeladen und installiert ist, ist das Live-Video verfügbar.

## Wartung

Um die Wartungseinstellungen zu bearbeiten, wählen Sie **System > Wartung**.

Sie können Konfigurationsdateien an einen bestimmten Ort exportieren und Daten abrufen, indem Sie die Konfigurationsdatei auf die Kamera hochladen.

### Dateien exportieren

Sie können die Systemeinstellungen speichern, indem Sie eine Konfigurationsdatei (.bin) zur späteren Verwendung an einen bestimmten Ort exportieren. Klicken Sie auf **Exportieren**, und das Popup-Fenster Dateidownload wird angezeigt. Klicken Sie auf **Speichern** und geben Sie einen gewünschten Speicherort für die Konfigurationsdatei an.

### Dateien hochladen

Um eine Konfigurationsdatei auf die Kamera hochzuladen, klicken Sie auf **Durchsuchen**, um die Konfigurationsdatei auszuwählen, und klicken Sie dann auf **Hochladen**, um sie hochzuladen.

# Der Tab "Streaming"

MOBOTIXMOVE Home System Streaming Camera Logout English

Video Configuration  
Video Rotation  
Video Text Overlay  
Video ROI Encoding  
Video OCX Protocol  
Video Mask  
Audio

### Video Configuration

stream 1  
Encode Type: h264 Source: cam1 Resolution: 2560X1920 Framerate: 25

stream 2  
Encode Type: h264 Source: cam2 Resolution: 2560X1920 Framerate: 25

stream 3  
Encode Type: h264 Source: cam3 Resolution: 2560X1920 Framerate: 25

stream 4  
Encode Type: h264 Source: cam4 Resolution: 2560X1920 Framerate: 25

stream 5  
Encode Type: h264 Source: quad\_view Resolution: 1280X960 Framerate: 20

stream 6  
Encoding: No

stream 7  
Encoding: No

stream 8  
Encoding: No

stream 9  
Encoding: No

BNC  
Support: Yes

Save Reset

## HINWEIS!

- Nur der Administrator kann auf die **Streaming-Konfigurationsseite** zugreifen.
- Die voreingestellte Auflösung und andere Einstellungen hängen vom aktuellen Kameramodell ab.

## Video-Konfiguration

Um die Videokonfiguration zu bearbeiten, wählen Sie **Streaming > Videokonfiguration**.

### Kodierung

Klicken Sie auf einen der Abschnitte **Stream 1** bis **Stream 5**, um den entsprechenden Stream zu erweitern und zu konfigurieren. Für **Stream 6** bis **Stream 9** wählen Sie **Ja**, um einen Stream zu aktivieren, und **Nein**, um ihn zu deaktivieren.

### Typ kodieren

Zu den verfügbaren Videoauflösungsformaten gehören H.265, H.264 und MJPEG. Sie können den bevorzugten Codierungstyp aus dem Dropdown-Menü auswählen.

### Auflösung

In der folgenden Tabelle ist die Standardauflösung der Kamera aufgeführt.

IP-Kameramodell		Standardauflösung
20MP Multisensor IR Video Analytics Camera Mx-VM1A-20-IR-VA	<b>Linearer Modus (60/50 fps)</b>	H.265/H.264: 2560 x 1920 (30/25 fps) + H.265/H.264: 2560 x 1920 (30/25 fps) + H.265/H.264: 2560 x 1920 (30/25 fps) + H.265/H.264: 2560 x 1920 (30/25 fps) + H.265/H.264: 1600 x 1200 (30/25 fps)
	<b>WDR-Modus (WDR 2 Shutter)</b>	H.265/H.264: 2560 x 1920 (30/25 fps) + H.265/H.264: 2560 x 1920 (30/25 fps) + H.265/H.264: 2560 x 1920 (30/25 fps) + H.265/H.264: 2560 x 1920 (30/25 fps) + H.265/H.264: 1600 x 1200 (30/25 fps)

### Bildrate

Die Videobildrate dient zur Einstellung der Bilder pro Sekunde (fps), falls erforderlich.

Die Standardeinstellung für Stream 1 bis Stream 5 ist 30\{00A0}B/s (NTSC) oder 25\{00A0}B/s (PAL). Der maximale Bildfrequenzbereich der einzelnen Streams ändert sich je nach der gewählten Videoauflösung.

#### **HINWEIS!**

- Eine niedrige Bildrate beeinträchtigt die Bildqualität.
- Bitte vergewissern Sie sich vor der Einrichtung, dass das System das höhere Kompressionsverhältnis unterstützt.

## **Profil**

Sie können das H.265/H.264-Profil je nach Komprimierungsbedarf auf **Hochprofil** oder **Hauptprofil** einstellen. Je höher das Komprimierungsverhältnis bei gleicher Bitrate ist, desto besser ist die Bildqualität. Die Standardeinstellung ist **Hauptprofil**.

## **Ratenkontrolle**

Die folgenden H.265/H.264-Bitratenmodi werden unterstützt:

- **CBR (Konstante Bitrate)**

Die Videobitrate des Videostreams ist fest und konsistent, um die Bandbreite zu erhalten.

- **VBR (Variable Bitrate)**

Die Videobitrate des Video-Streams variiert je nach Aktivität der Überwachungsumgebung, um eine bessere Bildqualität zu erreichen.

### ■ LBR (Niedrige Bitrate)

LBR hält die Bitrate niedrig und gewährleistet eine hervorragende Bildqualität. Um die LBR-Steuerung zu implementieren, müssen Sie den Komprimierungsgrad und die Dynamik GOV für jedes Streaming vorher entsprechend einstellen.

#### ■ Komprimierung

Wählen Sie auf der Grundlage des aktuellen Anwendungsbereichs und der Streaming-Bitrate die am besten geeignete Komprimierungsstufe (hoch/mittel/niedrig).

- Wenn Sie "**Hoch**" einstellen, wird die Bitrate erheblich reduziert; gleichzeitig kann sich jedoch die Bildqualität verschlechtern.
- Wenn Sie "**Niedrig**" einstellen, bleibt die Bitrate stabil niedrig, während die Bildqualität hoch bleibt.

#### ■ Dynamisches GOV

Je nach Bewegungsumfang im Anwendungsbereich wird die GOV-Länge des Videos dynamisch angepasst, um die Bitrate zu reduzieren, insbesondere bei Szenen mit geringen Änderungen. Die Länge der dynamischen GOV liegt zwischen **GOV-Länge** und **Max. GOV** (4094).

- Wählen Sie **Aktiviert** und stellen Sie **Max. GOV**. Klicken Sie dann auf **Speichern**, um die Einstellung zu aktivieren.
- Wenn die Szene wenig oder gar nicht aktiv ist, stellen Sie **Max. GOV** größer, wird die GOV-Länge länger, was zu einer geringeren Bitrate und Bandbreite führt.
- Bei ständigen dynamischen Veränderungen in der Szene empfiehlt es sich, nur die **GOV-Länge** anzupassen und **Dynamic GOV** zu deaktivieren.

Klicken Sie auf **Speichern**, um die Einstellungen zu übernehmen und zu speichern.

## Bitrate

Die Standardeinstellung für die H.265/H.264-Bitrate für Stream 1 bis Stream 5 ist 12288 kbit/s. Der Einstellbereich liegt zwischen 64 und 20480 kbit/s, und die Gesamtbitrate sollte 131072 kbit/s nicht überschreiten.

## GOV Länge

Sie können die GOV-Länge einstellen, um die Bildstruktur (I-Frames und P-Frames) in einem Video-Stream zu bestimmen und so Bandbreite zu sparen. Es wird weniger Bandbreite benötigt, wenn die GOV-Länge auf einen hohen Wert eingestellt ist. Je kürzer jedoch die GOV-Länge ist, desto besser ist die Videoqualität.

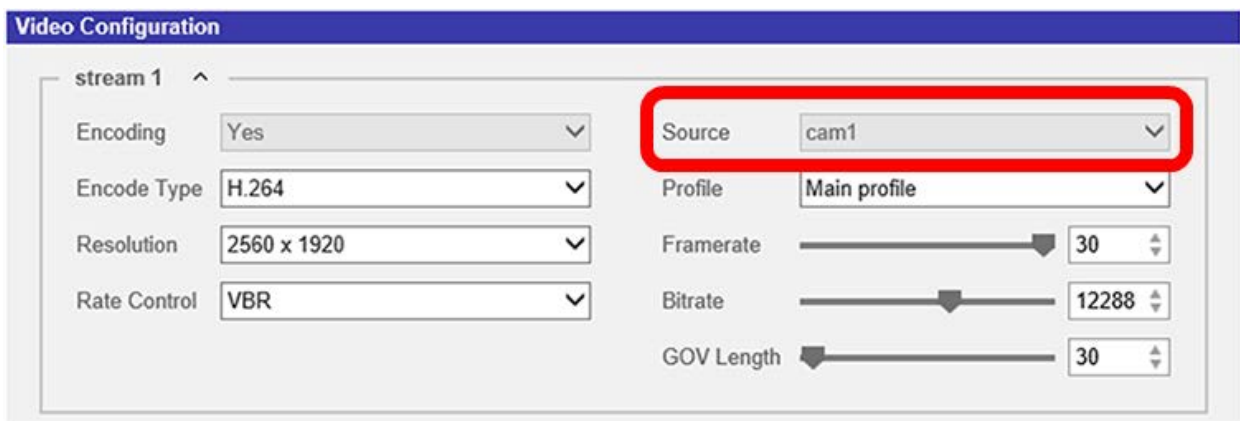
Die Standardeinstellung für Stream 1 bis Stream 5 ist 30. Der Einstellbereich für die GOV-Länge reicht von 1 bis 4094.

## Q (Qualitäts)-Faktor (nur MJPEG)

Die Standardeinstellung des MJPEG-Q-Faktors ist 35; der Einstellbereich reicht von 1 bis 70.

## Quelle

Hier können Sie den Anzeigemodus für bestimmte Kameramodelle einstellen. Die Auflösungsoptionen variieren je nach dem in der Dropdown-Liste **Quelle** ausgewählten Anzeigemodus. *Cam1* bis *Cam4* beziehen sich auf den Video-Stream des angegebenen Kamerakopfes. Die Standardeinstellung für Stream 1 bis Stream 4 ist jeweils *Cam1* bis *Cam4*. Stream 5 kann auf *Cam1* bis *Cam4* und *quad\_view* eingestellt werden. Für Stream 6 bis Stream 9 können Sie die Kameraköpfe von *Cam1* bis *Cam4* auswählen.



Klicken Sie auf **Speichern**, um die Einstellung zu bestätigen, oder klicken Sie auf **Zurücksetzen**, um zu den vorherigen Einstellungen zurückzukehren.

## Video-Drehung

### Kamera-Auswahl

Wählen Sie *Kamera 1* bis *Kamera 4* aus dem Dropdown-Menü, um den Videostream des entsprechenden Kamerakopfes zu konfigurieren.

### Funktion Drehen

Sie können die Art der Videoanzeige bei Bedarf ändern. Zu den auswählbaren Videodrehtypen gehören Video spiegeln und 90/180/270 Grad im Uhrzeigersinn drehen. Siehe die folgenden Beschreibungen für die verschiedenen Arten der Videodrehung.

- **Spiegeln**

Wählen Sie im Dropdown-Menü die Option **Ja**, dann wird das Bild horizontal gespiegelt.

- **Drehen Typ**

Sie können 0, 90, 180 oder 270 Grad aus dem Dropdown-Menü wählen, um das Bild zu drehen.

Klicken Sie auf **Speichern**, um die Einstellungen zu übernehmen und zu speichern.

## Video-Text-Overlay

Sie können die Elemente auswählen, um Daten wie Datum und Uhrzeit, Text, Untertitel und Bilder im Live-Videofenster anzuzeigen.

## Kamera-Auswahl

Wählen Sie *Kamera 1* bis *Kamera 4* aus dem Dropdown-Menü, um den Videostream des entsprechenden Kamerakopfes zu konfigurieren.

## Overlay-Typ

Sie können maximal drei von vier Optionen auswählen, darunter Datum und Uhrzeit/Textzeichenfolge/Untertitel/Bild, die im Live-Videobereich angezeigt werden sollen.

- **Datum und Uhrzeit einschließen**

Aktivieren Sie die Checkbox, um die Anzeige von Datum und Uhrzeit im Live-Videobereich zu aktivieren, und ein Videotext-Overlay-Fenster wird eingeblendet. Bewegen Sie den Mauszeiger in die Mitte des Fensters, klicken Sie und ziehen Sie das Fenster an die gewünschte Anzeigeposition. Sie können aus dem Dropdown-Menü auswählen, ob Datum, Uhrzeit oder Datum und Uhrzeit angezeigt werden sollen, und die Position der Zeichenfolge (links/rechts) festlegen.

- **Zeichenkette einschließen**

Aktivieren Sie die Checkbox, um die Anzeige von Textstrings im Live-Videobereich zu aktivieren, und ein Videotext-Overlay-Fenster wird eingeblendet. Bewegen Sie den Mauszeiger in die Mitte des Fensters, klicken Sie und ziehen Sie das Fenster an die gewünschte Anzeigeposition. Geben Sie den anzuzeigenden Text in das Eingabefeld ein und bestimmen Sie die Position für die Ausrichtung der Zeichenfolge (links/rechts). Die maximale Länge des Textes beträgt 15 alphanumerische Zeichen.

#### ■ **Untertitel einschließen**

Aktivieren Sie die Checkbox, um die Anzeige von Untertiteln im Live-Videobereich zu aktivieren, und ein Videotext-Überlagerungsfenster wird eingeblendet. Bewegen Sie den Mauszeiger in die Mitte des Fensters, klicken Sie und ziehen Sie das Fenster an die gewünschte Anzeigeposition. Geben Sie den anzuzeigenden Text in das Eingabefeld ein und bestimmen Sie die Position für die Ausrichtung der Zeichenfolge (links/rechts). Sie können maximal 5 Untertitel eingeben, wobei die maximale Länge jedes Untertitels 16 alphanumerische Zeichen beträgt.

#### ■ **Bild einschließen**

Aktivieren Sie die Checkbox, um die Bildanzeige im Live-Videobereich zu aktivieren, und ein Videotext-Overlay-Fenster wird eingeblendet. Bewegen Sie den Mauszeiger in die Mitte des Fensters, klicken und ziehen Sie das Fenster an die gewünschte Anzeigeposition und bestimmen Sie dann die Position für die Ausrichtung der Zeichenfolge (links/rechts).

Klicken Sie auf **Setzen**, um die Einstellung zu bestätigen.

## Einstellung der Textüberlagerung

Sie können die Text-Overlay-Farbe (schwarz, weiß, gelb, rot, grün, blau, cyan oder magenta) und die Text-Overlay-Größe (klein, mittel oder groß) für die Anzeige von Datum und Uhrzeit/Textzeichenfolge/Untertitel auswählen.

Klicken Sie auf **Setzen**, um die Einstellung zu bestätigen.

## Bildüberlagerungseinstellung

Die Benutzer müssen das Bild als 8-Bit-BMP-Datei speichern; die Länge sollte ein Vielfaches von 32 und die Breite ein Vielfaches von 4 sein. Die maximale Auflösung des Bildes sollte 32768 Pixel nicht überschreiten.

Klicken Sie auf **Einstellen** und **Hochladen**, um die Einstellung zu bestätigen.

## Video-ROI-Codierung

Um die Einstellungen für die Video-ROI-Kodierung zu bearbeiten, wählen Sie **Streaming > Video-ROI-Kodierung**.

Die Video-ROI-Kodierung dient dazu, die Komprimierung der ausgewählten Zone innerhalb der ROI für eine bessere Leistung einzustellen; es können maximal drei Zonen in der gewünschten Region eingestellt werden. Diese Funktion unterstützt jedoch NICHT das MJPEG-Videoformat.

Im Folgenden wird gezeigt, wie Sie die Video-ROI-Kodierung einrichten. Um diese Funktion zu implementieren, muss die Video-ROI vorher eingerichtet werden.

- Wählen Sie einen Videostream unter **Videostream** aus.
- Wählen Sie **Aktivieren** aus **ROI-Codierung**, um ROI-Codierung zu implementieren.
- Klicken Sie auf **Hinzufügen**, klicken und ziehen Sie die Mitte des Fensters, um es an die gewünschte Stelle zu verschieben; klicken und ziehen Sie den Rand des Fensters nach außen/oben, um die Größe des Fensters zu ändern.

**HINWEIS!**

Die Gesamtgröße der drei Fenster darf NICHT größer sein als die halbe Größe der ROI. Bei Überschreitung wird ein Warnfenster eingeblendet.

- Wählen Sie die Qualität der Einstellungszone unter **Qualität**.  
Je höher der Wert, desto besser ist die Bildqualität (höhere Bitrate) des gewählten Bereichs. Je niedriger der Wert hingegen ist, desto geringer ist die Bildqualität (niedrigere Bitrate) des ausgewählten Bereichs.
- Klicken Sie auf **Speichern**, um die Einstellungen zu übernehmen und zu speichern.

## Video OCX-Protokoll

Um die Einstellungen des Video-OCX-Protokolls zu bearbeiten, wählen Sie **Streaming > Video OCX Protocol**.

Auf der Einstellungsseite für das **Video-OCX-Protokoll** kann der Administrator RTP über UDP, RTP über RTSP(TCP), RTSP über HTTP oder MJPEG über HTTP für das Streaming von Medien über das Netzwerk auswählen. Im Falle eines Multicast-Netzwerks können Sie den Multicast-Modus auswählen. Klicken Sie auf **Speichern**, um die Einstellung zu bestätigen.

Zu den Einstellungsoptionen des Video-OCX-Protokolls gehören:

- **RTP über UDP/RTP über RTSP(TCP) / RTSP über HTTP/MJPEG über HTTP**
- **Multicast-Modus**

Geben Sie alle erforderlichen Daten, einschließlich **Multicast Stream 1~9 Video Address/Multicast Stream Audio Address**, **Multicast Port** und **Multicast TTL** in jedes Leerzeichen ein.

Klicken Sie auf **Speichern**, um die Einstellungen zu übernehmen und zu speichern.

## Video-Maske

Um die Einstellungen der Videomaske zu bearbeiten, wählen Sie **Streaming > Videomaske**.

## Kamera-Auswahl

Wählen Sie *Kamera 1* bis *Kamera 4* aus dem Dropdown-Menü, um den Videostream des entsprechenden Kamerakopfes zu konfigurieren.

## Aktive Maskenfunktion

### ▪ Eine Maske hinzufügen

Aktivieren Sie die Checkbox für eine Videomaske, woraufhin im Live-Video-Fenster ein roter Rahmen angezeigt wird. Verwenden Sie die Maus zum Ziehen und Ablegen, um die Größe der Maske anzupassen und sie im Zielbereich zu platzieren. Es können maximal 5 Videomasken festgelegt werden.

#### **HINWEIS!**

Es wird empfohlen, die Videomaske etwas größer als das Objekt zu wählen.

### ▪ Abbrechen einer Maske

Deaktivieren Sie die Checkbox für die zu löschende Videomaske; die Maske verschwindet sofort aus dem Live-Video-Fenster.

## Einstellung der Maske

### ▪ Farbe der Maske

Für die Maske stehen die Farben Schwarz, Weiß, Gelb, Rot, Grün, Blau, Cyan und Magenta zur Auswahl.

Klicken Sie auf **Speichern**, um die Einstellungen zu übernehmen und zu speichern.

## Audio (Einstellungen für Audiomodus und Bitrate)

Um die Einstellungen des Audiomodus zu bearbeiten, wählen Sie **Streaming > Audio**.

Auf dieser Seite kann der Administrator den Tonübertragungsmodus, die Audioverstärkungspegel und die Audiobitrate einstellen. Die Einstellung zur Aktivierung der Tonaufzeichnung auf der microSD/SD-Karte ist ebenfalls verfügbar.

## Übertragungsmodus

- **Vollduplex (Sprechen und Hören gleichzeitig)**

Im Vollduplex-Modus können der lokale und der entfernte Standort gleichzeitig miteinander kommunizieren, d. h. beide Standorte können gleichzeitig mit der anderen Seite sprechen und sie abhören.

- **Halbduplex (Sprechen oder Hören, nicht gleichzeitig)**

Im Halbduplex-Modus kann der lokale/entfernte Standort jeweils nur mit dem anderen Standort sprechen oder ihn hören.

- **Simplex (nur Gespräch)**

Im Modus "Talk only Simplex" kann der lokale/entfernte Standort nur mit dem anderen Standort sprechen.

- **Simplex (nur Hören)**

Im Modus "Listen only Simplex" kann der lokale/entfernte Standort nur den anderen Standort abhören.

- **Deaktivieren Sie**

Wählen Sie diese Option, um die Audioübertragungsfunktion auszuschalten.

## Einstellung der Serververstärkung

Stellen Sie die Audioeingangs-/Ausgangsverstärkungspegel für die Tonverstärkung ein. Der Wert für die Audioeingangsverstärkung kann von 1 bis 10 eingestellt werden. Der Wert für die Audioausgangsverstärkung kann zwischen 1 und 6 eingestellt werden. Der Ton wird ausgeschaltet, wenn die Audioverstärkung auf "Stumm" eingestellt ist.

## Bitrate

Die wählbare Bitrate für die Audioübertragung umfasst 16 kbit/s, 24 kbit/s, 32 kbit/s, 40 kbit/s, uLAW (64 kbit/s), ALAW (64 kbit/s), AAC (128 kbit/s), PCM (128 kbit/s), PCM (256 kbit/s), PCM (384 kbit/s) und PCM (768 kbit/s). Eine höhere Bitrate ermöglicht eine bessere Audioqualität und erfordert eine größere Bandbreite.

Klicken Sie auf **Speichern**, um die Einstellungen zu übernehmen und zu speichern.

## Eingabetyp

Klicken Sie auf **Speichern**, um die Einstellungen zu übernehmen und zu speichern.

## Aufzeichnung zur Speicherung

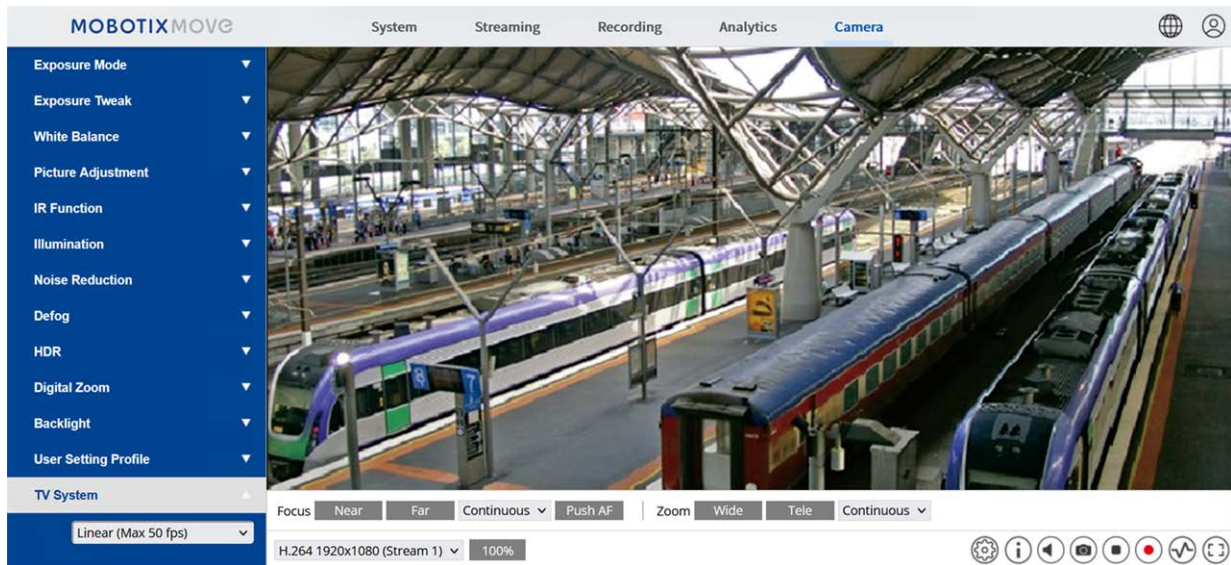
Wählen Sie im Dropdown-Menü die Option **Aktivieren**, um die Audioaufzeichnung mit Videos auf der microSD/SD-Karte oder dem NAS zu aktivieren.

### **HINWEIS!**

Wenn die gewählte Bitrate nicht mit dem Player kompatibel ist, gibt es bei der Wiedergabe nur Rauschen anstelle von Ton.

Klicken Sie auf **Speichern**, um die Einstellungen zu übernehmen und zu speichern.

# Der Tab "Kamera"



## Kamera-Auswahl

Wählen Sie *Kamera 1* bis *Kamera 4* aus dem Dropdown-Menü, um den Videostream des entsprechenden Kamerakopfes zu konfigurieren.

## Belichtung

Um die Belichtungseinstellungen zu bearbeiten, wählen Sie **Kamera > Belichtung**.

Die Belichtung ist die Lichtmenge, die auf den Bildsensor trifft. Sie wird durch die Öffnungsweite der Objektivblende, die Verschlusszeit und andere Belichtungsparameter bestimmt. Mit diesen Parametern können Sie festlegen, wie die automatische Belichtung funktioniert. Sie können je nach Betriebsumgebung einen der Belichtungsmodi auswählen. Jede Belichtungsart ist wie folgt spezifiziert.

### HINWEIS!

Die verfügbaren Einstellungen und der Verschlusszeitenbereich variieren je nach Objektiv/CMOS-Sensor-Kombination.

## AE-Priorität (Automatische Belichtungspriorität)

Die Funktion "Automatische Belichtungspriorität" passt die Belichtungseinstellungen der Kamera automatisch an, um sicherzustellen, dass die Bilder bei schlechten Lichtverhältnissen klar und hell bleiben. Es stehen zwei Modi zur Verfügung, die jeweils eine bestimmte Reihenfolge bei der Anpassung von Verstärkung und Verschlusszeit aufweisen. Der Benutzer kann sich je nach seinen Anforderungen für einen der beiden Modi entscheiden.

- **Bildqualität**

Um die Helligkeit des Bildes zu erhalten, werden Verstärkung und Verschlusszeit im Modus **Bildqualität** bei schlechten Lichtverhältnissen schrittweise angepasst. Die Verschlusszeit verringert sich mit zunehmender Verstärkung, bis das Bild hell genug ist.

- **Echtzeit**

Im **Echtzeitmodus** hat die Erhöhung der Verstärkung bis zum Maximum Vorrang vor der Verlangsamung der Verschlusszeit. Die Verschlusszeit wird erst verlangsamt, wenn die maximale Verstärkung erreicht ist. Wählen Sie diesen Modus, wenn Sie die Bildrate beibehalten möchten.

## Nachtmodus Vorrang

Wenn das TV-System als *HDR 2x Shutter* eingestellt ist, können Sie einen der folgenden Modi auswählen.

- **Normal**

In diesem Modus passt die Kamera die Belichtung in Abhängigkeit von der Umgebung an (dies ist die Standardeinstellung).

- **Hohes Licht Detail**

Es wird empfohlen, diesen Modus in dunklen Umgebungen zu wählen, wenn Sie Details von hellen Objekten sehen möchten. Die Kamera passt die Belichtung automatisch an, um mehr Details des hellen Objekts zu zeigen. Beachten Sie, dass dunkle Bereiche bei Verwendung dieses Modus dunkler werden.

## Maximale Verstärkung

Die maximale Verstärkung kann eingestellt werden, um Bildrauschen zu reduzieren. Die maximale Verstärkung reicht von 3 dB bis 48 dB, oder wählen Sie **Aus**, um die Funktion zu deaktivieren. Die Standardeinstellung ist 48 dB.

## Manueller Modus

In diesem Modus können Sie die geeignete Verschlusszeit, Blendengröße und Verstärkung je nach Umgebungslicht auswählen. Die Verschlusszeit reicht von 1/10000 bis 1 Sekunde (NTSC) oder von 1/10000 bis 1/1,5 Sekunden (PAL).

Der Bereich für die Blendengröße reicht von 0 bis 9, oder wählen Sie **Voll geöffnet**, um die Blende vollständig zu öffnen. Der Bereich der Verstärkungswerte reicht von 3 dB bis 48 dB, oder wählen Sie **Aus**, um die Funktion zu deaktivieren.

### HINWEIS!

Die **Verstärkungseinstellung** ist für dieses Kameramodell nicht verfügbar.

## Weißabgleich

Um die Einstellungen für den Weißabgleich zu bearbeiten, wählen Sie **Kamera > Weißabgleich**.

Eine Kamera muss eine Referenzfarbtemperatur finden, die ein Maß für die Qualität einer Lichtquelle ist, um alle anderen Farben zu berechnen. Die Einheit für die Messung dieses Verhältnisses ist Kelvin (K). Sie können je nach Betriebsumgebung einen der Weißabgleichsmodi auswählen. Die folgende Tabelle zeigt die Farbtemperatur einiger Lichtquellen als Referenz.

Lichtquellen	Farbtemperatur in K
Bewölkter Himmel	6.000 bis 8.000
Mittagssonne und klarer Himmel	6,500
Beleuchtung im Haushalt	2.500 bis 3.000
75-Watt-Glühbirne	2,820
Kerze Flamme	1.200 bis 1.500

## Automodus

Der Modus "Automatischer Weißabgleich" eignet sich für Umgebungen mit Lichtquellen, deren Farbtemperatur etwa im Bereich von 2700K bis 7800K liegt.

## ATW-Modus (Auto-Tracking-Weißabgleich)

Mit der Funktion "Automatischer Weißabgleich" wird der Weißabgleich in einer Szene automatisch angepasst, wenn sich die Farbtemperatur ändert. Der Modus AWB.wide eignet sich für Umgebungen mit Lichtquellen, deren Farbtemperatur etwa im Bereich von 2500K bis 10000K liegt.

## AWB.normal

Der Modus AWB (Automatischer Weißabgleich).normal eignet sich für Umgebungen mit Lichtquellen, deren Farbtemperatur etwa im Bereich von 2700K bis 7800K liegt.

## AWB.wide

Mit der Funktion AWB (Automatischer Weißabgleich).wide wird der Weißabgleich in einer Szene automatisch angepasst, während sich die Farbtemperatur ändert. Der Modus AWB.wide eignet sich für Umgebungen mit Lichtquellen, deren Farbtemperatur etwa im Bereich von 2500K bis 10000K liegt.

## AWB.all


Der Modus AWB (Automatischer Weißabgleich).all eignet sich für Umgebungen mit Lichtquellen mit einer Farbtemperatur unter 2500K oder über 10000K.

## Intelligenter Modus


Der Smart-Modus eignet sich für Umgebungen mit einer einzigen Hintergrundfarbe, die stark gesättigt ist, z. B. in einem Wald.

## Ein Stoß

Mit der One-Push-Funktion wird der Weißabgleich entsprechend der Szene, die die Kamera gerade sieht, eingestellt und fixiert. Diese Funktion eignet sich am besten für Situationen mit minimalen Szenenwechseln und kontinuierlicher Beleuchtung. Die Funktion eignet sich für Lichtquellen mit jeder Art von Farbtemperatur. Folgen Sie den nachstehenden Schritten, um den Weißabgleich einzustellen.

- Richten Sie die Kamera auf den Überwachungsbereich.
- Wählen Sie im Einstellungsmenü für den Weißabgleich die Option **One Push**
- Klicken Sie auf die Schaltfläche , um den Farbton der Livebilder anzupassen.

### HINWEIS!

In diesem Modus ändert sich der Wert des Weißabgleichs nicht, wenn die Szene oder die Lichtquelle variiert. Daher muss der Benutzer den Weißabgleich bei Bedarf durch erneutes Klicken auf die Schaltfläche  neu einstellen.

## Smart-Touch-Modus

Mit der Smart-Touch-Funktion können Sie einen Bereich in der Kameraszene als Referenzpunkt für den Weißabgleich auswählen. Achten Sie darauf, dass die Hintergrundfarbe des ausgewählten Bereichs weiß ist. Die Smart-Touch-Funktion ist für Umgebungen mit gleichbleibender Helligkeit geeignet.

## Manueller Modus

In diesem Modus können Sie den Wert für den Weißabgleich manuell einstellen. Geben Sie eine Zahl zwischen 0 und 249 für "Rgain/Bgain" ein, um die rote/blau-beleuchtungsstärke im Live-Video-bereich anzupassen. Im Folgenden werden verschiedene Situationen beschrieben, die bei der manuellen Einstellung des Weißabgleichs auftreten können.

- Das Videobild färbt sich rötlich (wie im linken Bild unten).  
Je höher der Rgain-Wert ist, desto röter wird das Bild. Verringern Sie den Rgain-Wert, um das Problem zu lösen, und das Videobild wird weniger rötlich.



Reddish Image



Corrected White Balance

- Das Videobild wird grünlich (wie im linken Bild unten).  
Je niedriger der Rgain-Wert ist, desto grüner wird das Bild. Um das Problem zu lösen, erhöhen Sie den Rgain-Wert, und das Videobild wird weniger grünlich.



Greenish Image



Corrected White Balance

## Menü-Referenz

### Der Tab "Kamera"

---

- Das Videobild wird bläulich (wie auf dem linken Bild unten).  
Je höher der Bgain-Wert ist, desto blauer wird das Bild. Verringern Sie den Bgain-Wert, um das Problem zu lösen, und das Videobild wird weniger bläulich.



Bluish Image



Corrected White Balance

- Das Videobild wird gelblich (wie im linken Bild unten).  
Je niedriger der Bgain-Wert ist, desto gelber wird das Bild. Um das Problem zu lösen, erhöhen Sie den Bgain-Wert, und das Videobild wird weniger gelblich.



Das folgende Bild zeigt die allgemeinen Farbverschiebungen der Szene, wenn verschiedene Rgain/Bgain-Kombinationen angewendet werden.



## Bildanpassung

Um die Bildanpassungseinstellungen zu bearbeiten, wählen Sie **Kamera > Bildanpassung**.

- Helligkeit**  
Die Helligkeit der Bilder kann von -12 bis +13 eingestellt werden, der Standardwert ist 0.

- **Schärfe**

Der Schärfegrad der Bilder ist von +0 bis +15 einstellbar. Mit zunehmendem Schärfegrad werden die Kanten der Objekte verstärkt. Der Standardwert ist +4.

- **Kontrast**

Der Kontrast der Bilder ist von -6 bis +19 einstellbar. Der Standardwert ist 0.

- **Sättigung**

Der Sättigungsgrad der Bilder ist von -6 bis +19 einstellbar. Der Standardwert ist 0.

- **Farbton**

Der Farbton der Bilder ist von -12 bis +13 einstellbar, der Standardwert ist 0.

## Farbe Stil

Um die Einstellungen für den Farbstil zu bearbeiten, wählen Sie **Kamera >Farbstil**.

Der Farbstil kann die Helligkeit automatisch anpassen, sodass der Benutzer je nach Betriebsumgebung den besten Farbstilmodus auswählen kann.

- **Normal**

Die Standardeinstellung ist der normale Modus.

- **Dunkles Detail Heller**

Dieser Modus erhöht die Helligkeit in dunklen Bereichen des Bildes.

- **Detail hervorheben Heller**

Dieser Modus erhöht die Helligkeit in allgemein beleuchteten Bereichen des Bildes.

## IR-Funktion

Um die Einstellungen der IR-Funktion zu bearbeiten, wählen Sie **Kamera > IR-Funktion**.

## Tag/Nacht-Funktion

Hier kann der Benutzer die Wirkung des IR-Sperrfilters und der IR-LEDs festlegen. Lesen Sie die Beschreibungen der einzelnen Optionen unten, um einen geeigneten Modus auszuwählen.

- **Auto**

In diesem Modus entscheidet die Kamera, wann sie den IR-Sperrfilter entfernt. Weitere Einzelheiten finden Sie unter [Tag/Nacht-Schwellenwert, S. 115](#).

▪ **Nacht**

Verwenden Sie diesen Modus, wenn die Umgebungshelligkeit gering ist. Der IR-Sperrfilter wird entfernt, damit die Kamera klare Bilder in Schwarzweiß liefern kann.

▪ **Tag**

Wählen Sie diesen Modus, um den IR-Sperrfilter zu aktivieren. Der IR-Sperrfilter kann das IR-Licht herausfiltern und ermöglicht es der Kamera, qualitativ hochwertige Bilder in Farbe zu liefern.

▪ **Lichtsensoren (Standard)**

In diesem Modus entscheidet der Lichtsensor bei Kameras mit eingebauten IR-LED-Modulen, wann die IR-LEDs ein- oder ausgeschaltet werden. Bei Kameras mit Nicht-IR-Modulen entscheidet der Lichtsensor, wann der IR-Sperrfilter ein- oder ausgeschaltet wird.

▪ **Licht an (nur eingebaute IR-LED-Module)**

In diesem Modus sind die IR-LEDs immer eingeschaltet.

▪ **Licht aus (nur eingebaute IR-LED-Module)**

In diesem Modus sind die IR-LEDs immer ausgeschaltet.

## Tag/Nacht-Schwellenwert

Hier kann der Benutzer einstellen, wann die Kamera vom Tag- in den Nachtmodus oder umgekehrt umschalten soll. Die Kamera misst die Umgebungshelligkeit, und der Schwellenwert steht für die Lichtstärke. Sobald die Kamera erkennt, dass die Lichtstärke den eingestellten Schwellenwert erreicht, schaltet die Kamera automatisch in den Tag/Nacht-Modus. Der Wertebereich reicht von 0 bis 10 (dunkler = 0; heller = 10).

▪ **Nachtmodus zu Tagmodus** 

Je niedriger der Wert, desto früher schaltet die Kamera in den Tagesmodus. Der Standardwert ist 7.

▪ **Tagmodus zu Nachtmodus** 

Je höher der Wert, desto früher schaltet die Kamera in den Nachtmodus. Der Standardwert ist 3.

**HINWEIS!**

Bei verschiedenen CMOS-Sensoren kann die Zeit, zu der die Kamera in den Tag/Nacht-Modus umschaltet, von Modell zu Modell variieren, auch wenn der Schwellenwert auf denselben Wert eingestellt ist.

## IR-Licht-Kompensation

Mit der IR-Lichtkompensationsfunktion kann die Kamera verhindern, dass das mittlere Objekt in der Nähe der Kamera zu hell ist, wenn die IR-LED-Lichter eingeschaltet sind.

### HINWEIS!

Die IR-Lichtkompensationsfunktion ist **NICHT** verfügbar, wenn die Funktion **zur automatischen Einstellung des Belichtungsfensters** aktiviert ist.

## Beleuchtung

Um die Beleuchtungseinstellungen zu bearbeiten, wählen Sie **Kamera > Beleuchtung**.

### Modus

Wählen Sie den Beleuchtungsmodus *Synchronisieren*, *Manuell Ein* oder *Manuell Aus*, um das IR-LED-Licht zu steuern.

- *Synchronisieren*  
In diesem Modus entscheidet die Kamera, wann sie das IR-LED-Licht aktiviert.
- *Manuell ein*  
Verwenden Sie diese Option, um das IR-LED-Licht manuell zu aktivieren.
- *Manuell Aus*  
Verwenden Sie diese Option, um das IR-LED-Licht manuell auszuschalten.

### Lichtintensität

Die Intensität des IR-LED-Lichts ist von 0 bis 31 einstellbar (dies ist die Standardeinstellung).

## Rauschunterdrückung

Um die Rauschunterdrückungseinstellungen zu bearbeiten, wählen Sie **Kamera > Rauschunterdrückung**.

Die Kamera bietet mehrere Optionen **zur Rauschunterdrückung**, um die Bildqualität besonders bei schlechten Lichtverhältnissen zu optimieren.

## 3DNR

Die 3DNR-Funktion (3D-Rauschunterdrückung) sorgt für eine optimierte Bildqualität, insbesondere bei besonders schlechten Lichtverhältnissen.

Es stehen verschiedene 3DNR-Stufen zur Verfügung, darunter 3DNR Low, 3DNR Mid und 3DNR High. Höhere 3DNR-Stufen sorgen für eine relativ starke Rauschunterdrückung.

## 2DNR

Die 2DNR-Funktion (2D-Rauschunterdrückung) liefert klare Bilder ohne Bewegungsunschärfe bei besonders schwachem Licht.

Wählen Sie **ein**, um die 2DNR-Funktion einzuschalten; wählen Sie andernfalls **aus**, um die 2DNR-Funktion zu deaktivieren.

## ColorNR

In einer dunklen oder unzureichend beleuchteten Umgebung und im Farbmodus der Kamera kann ColorNR (Color Noise Reduction) Farbrauschen beseitigen.

Es stehen drei ColorNR-Stufen zur Verfügung, darunter Color Low, Color Mid und Color High. Die höhere ColorNR-Stufe sorgt für eine relativ starke Rauschunterdrückung.

## HDR-Typ

Um die Einstellungen für den HDR-Typ zu bearbeiten, wählen Sie **Kamera > HDR-Typ**.

## Verhältnis der Verschlusszeiten

Das Blendenverhältnis ist das Verhältnis zwischen der längsten und der kürzesten Belichtungszeit.

- **Auto**

Im Automatikmodus wird das Belichtungsverhältnis automatisch angepasst, um das Problem der wechselnden Lichtverhältnisse in der Umgebung zu lösen. Es wird empfohlen, diesen Modus zu wählen, wenn sich die Beleuchtung dynamisch ändert.

- **Festbrennweite**

Verwendet eine feste Verschlusszeit.

## Leistung bei schlechten Lichtverhältnissen

Bildrauschen wird sichtbar, wenn die Beleuchtung schlecht ist und der Verstärkungswert hoch ist. Mit dieser Funktion können Sie je nach Betriebsumgebung den besten Modus auswählen, um das Bildrauschen zu minimieren.

- **Normal**

Wählen Sie diesen Modus, wenn die Beleuchtung nicht zu schwach ist und Sie die Vorteile von HDR nutzen möchten.

- **Linear**

Der lineare Modus minimiert das Bildrauschen bei schlechten Lichtverhältnissen. Wählen Sie diesen Modus, wenn Sie das Bildrauschen in Umgebungen mit schlechter Beleuchtung reduzieren möchten.

## Gamma HDR

Um die Gamma HDR-Einstellungen zu bearbeiten, wählen Sie **Kamera > Gamma HDR**.

Die Gamma-HDR-Funktion löst Probleme mit hohem Kontrast oder wechselndem Licht. Die verschiedenen Stufenoptionen für Gamma HDR sind *Niedrig*, *Mittel*, *Hoch* und *Auto*. Wählen Sie den geeigneten Gamma-HDR-Modus auf der Grundlage der Helligkeit der Szene. Beachten Sie, dass beim Aktivieren dieser Funktion Bildrauschen auftreten kann.

### HINWEIS!

Der Automatikmodus ist unter diesen Bedingungen **nicht verfügbar**:

- Das **TV-System** wurde auf **Linear-Modus** eingestellt.
- Das **TV-System** wurde auf den **HDR-Modus** eingestellt und das **Blendenverhältnis** unter **HDR-Typ** ist auf *Fest* eingestellt.

## Digitaler Zoom

Um die Digitalzooomeinstellungen zu bearbeiten, wählen Sie **Kamera > Digitalzoom**.



Wählen Sie **Ein**, um den Digitalzoom zu aktivieren, wählen Sie **Aus**, um die Funktion zu deaktivieren.


## Profil

Um die Einstellungen des Kameraprofils zu bearbeiten, wählen Sie **Kamera > Profil**.

Mit dem Kameraprofil können die Benutzer die gewünschten Bildparameter für bestimmte Umgebungen mit unterschiedlichen Zeitplänen einrichten. Sie können maximal 10 Sätze von Kameraparametern auf dem Tab Kamera konfigurieren. Um diese Funktion zu aktivieren, müssen die Benutzer die Zeitpläne im Voraus einrichten. Weitere Einzelheiten zur Einrichtung der Zeitpläne finden Sie im Abschnitt Zeitplan. Führen Sie dann die folgenden Schritte aus, um ein Kameraprofil einzurichten.

### Einrichten des Kameraprofils

1. Stellen Sie auf dem Tab "Kamera" die Kameraparameter ein, wie z. B. Weißabgleich, Bildanpassung usw., außer TV-System.
2. Klicken Sie auf Profil und das Einstellungsmenü wird angezeigt. Wählen Sie eine Nummer aus dem Dropdown-Menü Num.
3. Geben Sie einen Namen für das Profil in das Feld Name ein.
4. Klicken Sie auf  unter dem Feld Name. Die Kamerakonfiguration wird gespeichert und auf das Profil angewendet. Jetzt wird ein Kameraprofil erstellt und gespeichert.
5. Wählen Sie ein Profil aus dem Dropdown-Menü Num aus.
6. Markieren Sie das Kästchen Nach Zeitplan. Markieren Sie den/die gewünschten Zeitplan(e) im Dropdown-Menü Zeitplan. Es können mehrere Zeitpläne auf ein Profil angewendet werden.
7. Klicken Sie unten auf . **Nach Zeitplan.**
8. Folgen Sie den obigen Schritten, um die restlichen Profile einzustellen.

Die Kamera wechselt nun automatisch das Profil entsprechend dem Zeitplan. Alternativ können Sie auch manuell eine Nummer aus dem Dropdown-Menü Num auswählen. Klicken Sie dann auf . Die Kamera lädt die Einstellungen des Profils und übernimmt sie.

#### HINWEIS!

Wenn Sie die Kameraparameter auf die Werkseinstellungen zurücksetzen möchten, wählen Sie **Normal** aus dem Dropdown-Menü Num. Die Kamera beginnt, die Standardwerte zu laden.

#### HINWEIS!

Benutzer MÜSSEN den Kameraparameter des letzten Profils als Standardeinstellung festlegen. Wenn es also Lücken zwischen den Zeitplänen gibt, wird die Kamera die Einstellung des letzten Profils verwenden.

## TV-System

Um die Einstellungen des TV-Systems zu bearbeiten, wählen Sie **Kamera > TV-System**.

Wählen Sie aus dem Dropdown-Menü das Videoformat aus, das dem vorhandenen Fernsehsystem entspricht. Die folgende Tabelle zeigt die verfügbaren Videoformate für die verschiedenen Modelle. Die unterstützten Videoformate für jedes Modell sind mit einem "✓" gekennzeichnet.

Video-Format	20MP Multisensor IR Video Analytics Camera
NTSC	60\{00A0}B/s ✓
	HDR 2 Auslöser ✓
PAL	50\{00A0}B/s ✓
	HDR 2 Auslöser ✓

---


## Anhang A: Installieren von UPnP-Komponenten

Bitte folgen Sie den nachstehenden Anweisungen, um UPnP-Komponenten auf Windows-Computern zu installieren.

1. Gehen Sie in Windows auf **Start**, klicken Sie auf **Systemsteuerung** und doppelklicken Sie dann auf **Software**.
2. Klicken Sie auf der Seite **Software** auf **Windows-Komponenten hinzufügen/entfernen**.
3. Wählen Sie **Netzwerkdienste** aus der Liste Komponenten im Fenster Komponenten-Assistent von Windows aus, und klicken Sie auf **Details**.
4. Wählen Sie in der Liste der Unterkomponenten der Netzwerkdienste die **UPnP-Benutzerschnittstelle** aus und klicken Sie auf **OK**.
5. Klicken Sie im Fenster des Windows-Komponenten-Assistenten auf **Weiter**.
6. Klicken Sie auf **Fertigstellen**, um die Installation abzuschließen.

## Anhang B: Konvertierung von IP-Adressen von dezimal nach binär

Folgen Sie dem nachstehenden Beispiel, um die IP-Adressen in Binärzahlen umzuwandeln. Verwenden Sie für die Umrechnung den Taschenrechner auf Ihrem Computer: **Start > Alle Programme > Zubehör > Taschenrechner**.

- Windows 7/8: Klicken Sie auf dem Taschenrechner auf **Ansicht** und dann auf **Programmierer**.
- Windows 10/11: Klicken Sie auf die Menüschaftfläche  und wählen Sie **Programmer**.

Das folgende Beispiel zeigt, wie 192.168.2.81 in Binärzahlen umgewandelt werden kann.

1. Wählen Sie auf der linken Seite des Rechners **Dez.** Geben Sie dann die erste Dezimalzahl der IP-Adresse ein, "192". Wählen Sie **Bin** und die Zahl wird in eine Binärzahl umgewandelt. Wiederholen Sie das gleiche Verfahren mit den restlichen Dezimalzahlen. Denken Sie daran, **Dec** zu wählen, bevor Sie die nächste **Dezimalzahl** eingeben. Andernfalls kann eine Dezimalzahl nicht eingegeben werden. Die folgende Tabelle zeigt die Binärdarstellung jeder Dezimalzahl.

Dezimalzahlen	Binäre Zahlen
192	11000000
168	10101000
2	10
81	1010001

2. Jede Binärzahl sollte acht Ziffern haben. Wenn eine Binärzahl nicht acht Stellen hat, fügen Sie bitte führende Nullen hinzu, bis sie acht Stellen hat. Die Binärzahl jeder Dezimalzahl sollte wie folgt lauten.

Dezimalzahlen	Binäre Zahlen
192	11000000
168	10101000
2	<b>00000010</b>
81	<b>01010001</b>

Die binäre Darstellung der IP-Adresse 192.168.2.81 lautet also

**11000000.10101000.00000010.01010001.**

# Anhang C: Liste der offenen/geschlossenen IP-Ports

## Ports

In den folgenden Tabellen sind die Ports für die TCP- und UDP-IP-Protokolle der Kameras MOBOTIX MOVE aufgeführt.

### TCP-Protokoll

Portnummer	Dienst	Standard
Portnummer	Dienst	Standard
80	HTTP	öffnen
443	HTTPS	öffnen
554	RTSP	öffnen
5555	UPnP	öffnen

### UDP-Protokoll

Portnummer	Dienst	Standard
68	DHCP	öffnen
161	SNMP	geschlossen
1900	UPnP	öffnen
3702	ONVIF Sonde	öffnen
5353	Bonjour	öffnen
6666	Gerätesuche (Dynacolor Suchwerkzeug)	öffnen
15070	Audiogespräche (RTP vom PC zur IPCam)	geschlossen
15071	Audiogespräch (RTCP)	geschlossen
18890	stream1 Video-Multicast-RTP-Anschluss	öffnen
18891	stream1 Video-Multicast RTCP-Anschluss	öffnen
18900	stream2 Video-Multicast-RTP-Anschluss	öffnen

<b>Portnummer</b>	<b>Dienst</b>	<b>Standard</b>
18901	stream2 Video-Multicast RTCP-Anschluss	öffnen
18910	stream3 Video-Multicast-RTP-Anschluss	öffnen
18911	stream3 Video-Multicast RTCP-Anschluss	öffnen
18920	stream4 Video-Multicast-RTP-Anschluss	öffnen
18921	stream4 Video-Multicast RTCP-Anschluss	öffnen
18930	Audio-Multicast-RTP-Port	öffnen
18931	Audio-Multicast-RTCP-Anschluss	öffnen
18940	Metadaten-Multicast-RTP-Anschluss	öffnen
18941	Metadaten-Multicast-RTCP-Anschluss	öffnen
19800	MxMessage-System	öffnen

## Technische Support-Informationen

Dieser Abschnitt enthält die folgenden Informationen:

<b>Technische Spezifikationen</b> .....	<b>126</b>
<b>DORI-Spezifikationen</b> .....	<b>134</b>

# Technische Spezifikationen

## Hochwertige DNN Edge-Videoanalyse

Zählen	Eindringen	Entfernte Objekte	Sabotage	Gesichtserkennung
				
Verlassene Objekte	Angehaltenes Fahrzeug	Falsche Richtung	Aufenthalt	ALPR
				

Die neueste Computer-Vision-Technologie macht die DNN-beschleunigte Videoverarbeitungs-Engine im Edge-Betrieb effizient. Diese integrierte Engine bietet hohe Genauigkeit, und 10 (DNN-basierte) Videoanalysefunktionen, einschließlich ALPR und Gesichtserkennung. Außerdem ermöglicht sie die gleichzeitige Erkennung mehrerer Objekte.

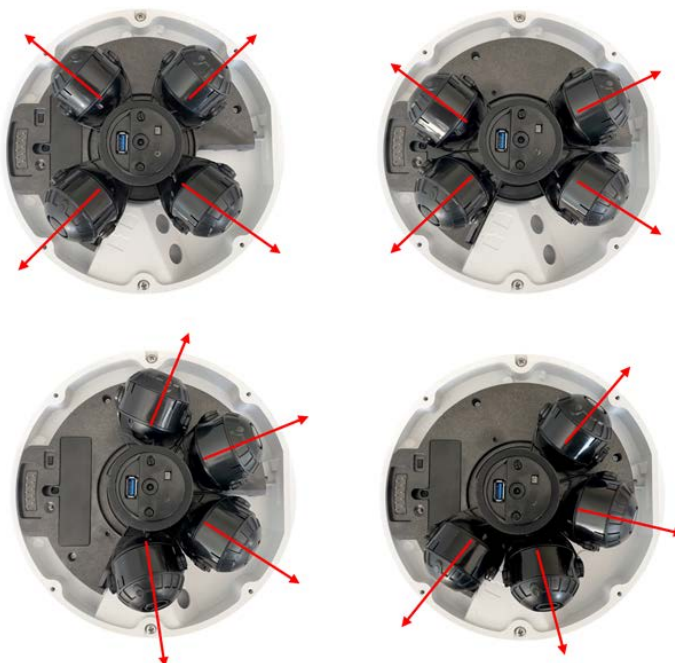
### MOBOTIX EverClear Nano-Beschichtung

Die neue, bahnbrechende MOBOTIX EverClear Beschichtung nutzt eine spezielle Nanotechnologie, die Wassertropfen sofort beim Aufprall in einen hauchdünnen Wasserfilm verwandelt. Dies gewährleistet höchste Bildqualität bei Regen und schwierigen Umgebungsbedingungen und senkt die Wartungskosten durch den "Selbstreinigungseffekt".

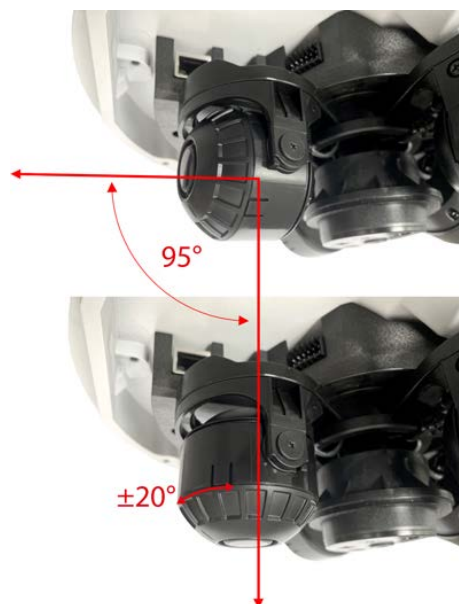


### Frei positionierbare Bildmodule

Die vier Sensormodule können beliebig nebeneinander angeordnet und so optimal auf den Erfassungsbereich ausgerichtet werden.



Jedes Sensormodul kann um bis zu 95 Grad geneigt werden. Darüber hinaus können Sie jedes Modul um  $\pm 20$  Grad schwenken.



### Informationen zum Produkt

Produktname	20MP Multisensor IR Video Analytics Camera
Bestellnummer	Mx-VM1A-20-IR-VA

## Hardware-Design

Prozessor	Ambarella CV52 (Dual-Core ARM® Cortex®-A76, 1,6 GHz)
Speicher	RAM: 512 MB FLASH: 256 MB
Bildsensoren	4 x 5MP 1/2,8" Progressive CMOS IMX675 (SONY STARVIS 2)
Effektive (verwendete) Pixel (pro Bildsensor)	2608x1964 (5MP)
Pixelgröße	2,0 µm

## Objektiv

Minimale Beleuchtungsstärke	Farbe: 0,02 Lux S/W: 0,001 Lux F1.6, AGC=ein, 30 IRE, 1/1 s
Objektiveigenschaften (pro Bildsensor)	Motorisiertes Objektiv: Zoom, Fokus Brennweite: 2,8 bis 8 mm Blende: F1.6 Horizontales Sichtfeld: 111,5° (Weitwinkel), 53,7° (Tele) Vertikales Sichtfeld: 79° (Weitwinkel), 40,2° (Tele)
Multisensorkuppel Beschichtung	Die superhydrophile MOBOTIX EverClear Nanobeschichtung verwandelt Wassertropfen beim Aufprall in einen hauchdünnen Wasserfilm. Die Beschichtung sorgt für beste Bildqualität bei Regen und schwierigen äußeren Bedingungen und reduziert Reflexionen und Rauschen bei schlechten Lichtverhältnissen. EverClear ist schmutzabweisend und erhöht die Stabilität sowie die Kratzfestigkeit der Multisensorkuppel, was den Wartungsaufwand weiter reduziert. Die Beschichtung hält bis zu 3 Jahre, abhängig von den Umgebungsbedingungen und der Reinigungsbehandlung.

## Kamera

Tag/Nacht	Automatisch schaltbarer IR-Sperrfilter
Verschlusszeit (Auto)	1 bis 1/10000 s

---

Verschlusszeit (manuell)	WDR: 1 bis 1/67500 s Linear: 1 bis 1/67500 s
Blendenprioritätsmodus	Bis zu 1/45 s
Bildrate (maximal)	<b>WDR ein/aus:</b> H.265/H.264: 5MP@30\x{00A0}B/s MJPEG: 1080p@30\x{00A0}B/s
Auto Gain	Min. Verstärkung: 3 dB, max. Verstärkung: 48 dB, Schrittweite: 3
WDR	Bis zu 130 dB
Zoom	Optisch: 3x, Digital: 10x
Bildeinstellungen	Farbe, Helligkeit, Schärfe, Kontrast, Weißabgleich, Belichtungssteuerung, 2DNR, 3DNR, NR by Motion, Maskierung, Textüberlagerung
Bilddrehung	90°, 180°, 270°
Einstellung des Kameramoduls (pro Bildsensor)	Schwenken/Neigen/Drehen/Drehen

## Videocodec

Komprimierung/Encodierung	H.265/H.264/MJPEG
Streaming	Bis zu 9 individuell konfigurierbare Streams (4 Streams, 4 Sub-Streams, 1 Quad-Stream) in H.264/H.265/MJPEG; konfigurierbare Auflösung, Bildrate, Bandbreite LBR/VBR/CBR in H.265/H.264

## Audio-Codec

Komprimierung/Encodierung	G.711/G.726/AAC/LPCM
Streaming	Bidirektional

Audio-Eingang	Mikrofon und Lautsprecher integriert Line In: <ul style="list-style-type: none"><li>▪ Max. 2,28 V<sub>pp</sub> für Line-Signal</li><li>▪ Eingangsimpedanz: 33 kΩ</li></ul>
Audioausgabe	Line Out <ul style="list-style-type: none"><li>▪ Ausgangswiderstand: 220 Ω</li><li>▪ Ausgangsspannung: 1 V<sub>rms</sub></li></ul>

---

## Merkmale der Cybersicherheit

Passwortschutz	Ja (einschließlich "erzwungener" Passwortänderung bei der Ersteinrichtung)
Filterung von IP-Adressen	Ja (zur Einschränkung des unbefugten Zugriffs auf der Grundlage von IP-Adressen)
IEEE 802.1X Netzwerkzugangskontrolle	Ja (für erweiterte Netzwerksicherheit und Authentifizierung)
Digest-Authentifizierung	Ja (für sichere Benutzerauthentifizierung)
FIPS 140-2 Stufe 2	Ja (Infineon OPTIGA™ TPM SLB 9670 TPM 2.0, NIST/CMVP zertifiziertes Trusted Platform Module: Zertifikat #3492) Ausnahmen von der Sicherheitsstufe: <ul style="list-style-type: none"><li>▪ Physische Sicherheit: Stufe 3</li><li>▪ EMI/EMC: Stufe 3</li></ul>
Secure Boot	Ja (Unterstützung von festen IP-Einstellungen und automatischer DHCP-IP-Konfiguration entsprechend der individuellen MAC-Adresse)
Echter Zufallszahlengenerator	Ja (über TPM-Chipsatz)
AES-Verschlüsselung für Passwortschutz	Ja (um eine starke Verschlüsselung für die Passwortspeicherung zu gewährleisten)
HTTPS/SSL (unter Verwendung von TLS)	Ja (TLS 1.2 Standard, TLS 1.0/1.1 optional wählbar)
Benutzer- und Gruppenverwaltung	Ja (für fein abgestufte Zugriffskontrolle)
VPN	Ja (zum Aufbau sicherer Netzwerkverbindungen)

---

Digital signierte Firmware	Ja (um Manipulationen an der Firmware-Datei zu verhindern)
RSA-Verschlüsselung	Ja (zur Unterstützung stärkerer Chiffren; unterstützt: RSA (2048 Bit), AES-128, AES-256, SHA-256, SHA-384)

## Netzwerk

Schnittstelle	10/100/1000 Mbit/s Ethernet
Unterstützte Protokolle	ARP, PPPoE, IPv4/v6, ICMP, IGMP, QoS, TCP, UDP, DHCP, UPnP, SNMP, SMTP, RTP, RTSP, HTTP, HTTPS, FTP, NTP, DDNS, SMBv2, VPN
ONVIF-Konformität	Unterstützt Profile S/G/T/M
Unterstützte Browser	Alle gängigen Browser werden unterstützt.

## Systemintegration

Basis-Videoanalyse	<ul style="list-style-type: none"> <li>■ Bewegungserkennung</li> <li>■ Audio-Erkennung</li> </ul>
DNN-basierte Videoanalyse	<ul style="list-style-type: none"> <li>■ Verlassene Objekte</li> <li>■ Eindringen (Objektklassifizierung/Filterung nach Personen, Fahrzeugen usw.)</li> <li>■ Sabotage</li> <li>■ Falsche Richtung</li> <li>■ Aufenthalt (Objektklassifizierung/Filterung nach Personen, Fahrzeugen usw.)</li> <li>■ Objektzählung (Objektklassifizierung/Filterung nach Personen, Fahrzeugen usw.)</li> <li>■ Entfernung von Objekten</li> <li>■ Angehaltenes Fahrzeug (Objektklassifizierung/Filterung)</li> </ul> <p>1 Analysefunktion kann für jeden Bildsensor aktiviert werden</p>
Verbesserte DNN-basierte Videoanalyse	<ul style="list-style-type: none"> <li>■ Gesichtserkennung (inkl. Schätzung von Geschlecht und Alter)</li> <li>■ Kennzeichenkennung - unterstützte Länder: Armenien, Österreich, Aserbaidschan, Weißrussland, Belgien, Bosnien und Herzegowina, Bulgarien, Kroatien, Zypern, Tschechische Republik, Dänemark, Estland, Finnland, Frankreich, Georgien, Deutschland, Griechenland, Ungarn, Irland, Israel, Italien, Japan, Kasachstan, Kirgisistan, Lettland, Litauen, Luxemburg, Moldawien, Monaco, Montenegro, Niederlande, Nordmazedonien, Norwegen, Polen, Portugal, Rumänien, Russland, Schweden, Schweiz, Serbien, Slowakei, Slowenien, Spanien, Taiwan, Türkei, Ukraine, Vereinigtes Königreich, Usbekistan, Vietnam</li> </ul>

## Technische Support-Informationen

### Technische Spezifikationen

---

Ereignisauslöser	<ul style="list-style-type: none"><li>▪ Externer Eingang</li><li>▪ Analytik</li><li>▪ Erkennung von Netzausfällen</li><li>▪ Regelmäßiges Ereignis</li><li>▪ Manueller Auslöser</li><li>▪ MxMessageSystem Nachrichten</li></ul>
Ereignis-Aktionen	<ul style="list-style-type: none"><li>▪ Externe Ausgangsaktivierung</li><li>▪ Video- und Audioaufzeichnung auf Edge-Storage</li><li>▪ Hochladen von Dateien: FTP, Netzwerkfreigabe und E-Mail</li><li>▪ Benachrichtigung: HTTP, FTP, E-Mail</li><li>▪ MxMessageSystem Nachrichten</li></ul>

## Allgemein

Gehäusematerialien	Metall und Kunststoff
Gehäusefarbe	RAL 9003
Spannungsversorgung	IEEE802.3bt, Typ 3, Class 6, max. 51 Watt AC24V, max. 53,1 Watt, max. 74,8 VA DC24V, max. 27,55 Watt
Anschlüsse	<ul style="list-style-type: none"><li>▪ RJ45 (Ethernet)</li><li>▪ USB Typ A</li><li>▪ 2 x Alarmeinang, 2x Alarmausgang, Audioeingang, Audioausgang Klemmenleiste</li><li>▪ DC24V/AC24V Klemmenblock</li><li>▪ Line In/Out</li></ul>
IR-Beleuchtung	850 nm; bis zu 30 m/98 ft Entfernung je nach Reflexion der Szene
Video-Speicherung	microSD SDHC/SDXC-Karten bis zu 1 TB (2 Steckplätze), M.2 SATA3 SSD-Karte unterstützt für bis zu 8 TB ( <b>KEINE SCSI-Unterstützung!</b> ), Unterstützung für Aufnahmen auf NAS, MOBOTIX HUB, MOBOTIX MOVE NVR, MOBOTIX CLOUD
Remote aktualisierbare Firmware	Ja
Schutzklasse	IP66/IK10
Betriebstemperatur	-40 bis 60 °C/-40 bis 140 °F mit integrierter Heizung EIN

Relative Luftfeuchtigkeit	90 % nicht kondensierend
Lagerungsbedingungen	-20 bis 70 °C/-4 bis 158 °F
Zulassungen	EMC: CE, FCC, BIS Sicherheit: LVD IT-Sicherheit: FIPS 140-2-konform (mit zertifiziertem TPM-Chipsatz) Umgebungsbedingungen: IP66, IK10, NEMA-4x-konform
MTBF	95.000 Stunden
Garantie	5 Jahre; mechanisch abnutzbare Teile (Motor, Getriebe, Riemen usw.) ausgeschlossen
Abmessungen	ø 255 x 105 mm
Gewicht	2400 g

**HINWEIS!**

Beachten Sie das Dokument [MOBOTIX MOVE Installationshinweise](#), um eine optimale Nutzung der Kamerafunktionen zu gewährleisten.

## Alarめingänge/-ausgänge Strom und Spannung

<b>Alarm ein</b>	<b>Alarm aus</b>
5 V mit 10 kΩ Pull-up, 50 mA	400 V DC/AC, 120 mA

# DORI-Spezifikationen

Im Kontext der Videoüberwachung steht "DORI" für Detection, Observation, Recognition und Identification und basiert ursprünglich auf IEC EN62676-4: 2015. Die aktuelle DORI-Norm IEC EN62676-4: 2024 definiert die unten aufgeführten Stufen.

## DORI-Werte gemäß IEC EN62676-4: 2024

Diese Stufen legen die Mindestpixel fest, die ein Gesicht einer Person haben muss, um z. B. eine korrekte Identifizierung zu ermöglichen.

1. **Überblick:** Um bewegte Objekte in großer Entfernung anzuzeigen, sind mindestens 20 Pixel pro Meter (PPM) erforderlich. Dies ermöglicht einfache Anwendungen zur Erkennung von Umkreisen und Grenzkontrollen.
2. **Umriss:** Um sich bewegende Objekte und deren Richtung zu umreißen, sind mindestens 40 PPM erforderlich. Dies ist nützlich für die Verfolgung von Objektbewegungen.
3. **Unterscheiden:** Um Ziele oder Menschenmengen in der Ferne zu erkennen, sind mehr als 80 PPM erforderlich. Diese Detailgenauigkeit hilft bei der Erkennung von Bewegungen von Menschen, Fahrzeugen oder Tieren.
4. **Wahrnehmen:** Um Ziele oder Menschenmengen wahrzunehmen, sind mindestens 125 PPM erforderlich. Obwohl Personen nicht nach Geschlecht unterschieden werden können, können ihre Bewegungen verfolgt werden.
5. **Charakterisieren:** Die Charakterisierung von Personen und Fahrzeugen erfordert mehr als 250 PPM. Dieser Wert ermöglicht die Identifizierung von Personentyp, Gangart, Verhalten und Fahrzeugkategorie.

6. **Überprüfen:** Zur Überprüfung bekannter Personen oder zum Lesen von Kfz-Kennzeichen sind über 500 PPM erforderlich. Dies ist auch für die meisten automatischen Gesichtserkennungsprogramme ausreichend.
7. **Untersuchen:** Für die Überprüfung von Personen ist die Erfassung von mindestens 1500 PPM unerlässlich. Dies gewährleistet eine hohe Sicherheit bei der Identifizierung von Personen und der Erkennung von Fahrzeugdetails wie Modell und Baujahr. Der Wert für Untersuchen entspricht der Größe des Passfotos einer Person.

## DORI-Entfernungen

DORI-Klassifikation Bestellnummer	Übersicht		Umriss		Unterscheiden		Wahrnehmen		Charakterisieren		Validieren		Untersuchen	
	Weitwinkel ↔/⚡	Tele ↔/⚡	Weitwinkel ↔/⚡	Tele ↔/⚡	Weitwinkel ↔/⚡	Tele ↔/⚡	Weitwinkel ↔/⚡	Tele ↔/⚡	Weitwinkel ↔/⚡	Tele ↔/⚡	Weitwinkel ↔/⚡	Tele ↔/⚡	Weitwinkel ↔/⚡	Tele ↔/⚡
Mx-VM1A-20-IR-VA	50 m/65 m 164,04 ft/213,25 ft	131 m/140 m 429,79 ft/459,32 ft	25 m/32 m 82,02 ft/104,99 ft	65 m/70 m 213,25 ft/229,66 ft	12 m/16 m 39,37 ft/52,49 ft	33 m/35 m 108,27 ft/114,83 ft	8 m/10 m 26,25 ft/32,81 ft	21 m/22 m 68,90 ft/72,18 ft	4 m/5 m 13,12 ft/16,40 ft	10 m/11 m 32,81 ft/36,09 ft	2 m/3 m 6,56 ft/9,84 ft	5 m/6 m 16,40 ft/19,69 ft	1 m/1 m 3,28 ft/3,28 ft	2 m/2 m 6,56 ft/6,56 ft

# MOBOTIX

BeyondHumanVision

DE\_07.26

MOBOTIX AG - Am Stundenstein 2 - D-67722 Winnweiler - Tel.: +49 6302 9816-103 - sales@mobotix.com - www.mobotix.com  
MOBOTIX ist eine in der Europäischen Union, den U.S.A. und in anderen Ländern eingetragene Marke von MOBOTIX AG. Änderungen ohne Vorankündigung vorbehalten. MOBOTIX übernimmt keine Haftung für technische oder redaktionelle Fehler oder Auslassungen in diesem Dokument. Alle Rechte vorbehalten. © MOBOTIX AG 2021