

Benutzerhandbuch

MOBOTIX MOVE 5MP IR Vandal Turret

© 2026 MOBOTIX AG



BeyondHumanVision

MOBOTIX

Inhaltsverzeichnis

Inhaltsverzeichnis	2
Bevor Sie beginnen	5
Support	6
MOBOTIX Support	6
MOBOTIX eCampus	6
MOBOTIX Community	6
Sicherheitshinweise	7
Rechtliche Hinweise	8
Übersicht	11
Eigenschaften	12
Lieferumfang	12
Zubehör für Vandal Turret-Kameras	14
Abmessungen	20
Zubehör für alle Kameras	24
Weitere Informationen	28
Verbindung	31
Spannungsversorgung	32
Anschließen des Ethernet-Kabels	32
Installation	33
Allgemeine Bemerkungen	34
Konfiguration	35
Systemanforderungen für den Betrieb der Kamera	36
Zugriff auf die Kamera	36
Webschnittstelle - Grundfunktionen	37
Live-Ansicht	38
Mediaplayer	38
Video-Analyse	39
Konfiguration	40
Verschlüsseln	40
Bild	44
Video	51
Netzwerk	56
System	73
Konto	79
Ereignisquelle	82
Video-Analyse	92
Ereignis-Einstellungen	97
Technische Support-Informationen	105
Technische Spezifikationen	106
DORI-Spezifikationen	111
DORI-Werte gemäß IEC EN62676-4: 2015	111

DORI-Entfernungen	111
-------------------------	-----

Bevor Sie beginnen

Dieser Abschnitt enthält die folgenden Informationen:

Support	6
Sicherheitshinweise	7
Rechtliche Hinweise	8

Support

MOBOTIX Support

Wenn Sie technische Unterstützung benötigen, wenden Sie sich bitte an Ihren MOBOTIX Händler. Wenn Ihr Händler Ihnen nicht helfen kann, wird er sich mit dem Support-Kanal in Verbindung setzen, um so schnell wie möglich eine Antwort für Sie zu erhalten.

Wenn Sie über einen Internetzugang verfügen, können Sie den MOBOTIX Helpdesk öffnen, um weitere Informationen und Software-Updates zu erhalten.

Bitte besuchen Sie www.mobotix.com > Services > Helpdesk.



MOBOTIX eCampus

Der MOBOTIX eCampus ist eine komplette E-Learning-Plattform. Sie können selbst entscheiden, wann und wo Sie Ihre Seminarinhalte ansehen und bearbeiten möchten. Öffnen Sie einfach die Seite in Ihrem Browser und wählen Sie das gewünschte Trainingsseminar aus.

Bitte besuchen Sie www.mobotix.com/ecampus-mobotix.



MOBOTIX Community

Die Community von MOBOTIX ist eine weitere wertvolle Informationsquelle. Die Mitarbeiter von MOBOTIX und andere Benutzer teilen ihre Informationen mit Ihnen, und das können auch Sie.

Bitte besuchen Sie community.mobotix.com.



Sicherheitshinweise

- Dieses Produkt muss von qualifiziertem Personal installiert werden, und die Installation muss allen örtlichen Vorschriften entsprechen.
- Dieses Produkt darf nicht an explosionsgefährdeten Orten verwendet werden.
- Verwenden Sie dieses Produkt nicht in einer staubigen Umgebung.
- Schützen Sie das Produkt vor dem Eindringen von Feuchtigkeit oder Wasser in das Gehäuse.
- Installieren Sie das Produkt wie in diesem Dokument beschrieben. Eine fehlerhafte Installation kann das Produkt beschädigen!
- Tauschen Sie die Batterien des Geräts nicht aus. Wenn eine Batterie durch einen falschen Typ ersetzt wird, kann diese explodieren.
- Externe Stromversorgungen müssen den Anforderungen für begrenzte Stromquellen (LPS) entsprechen und die gleichen Leistungsdaten wie die Kamera aufweisen.
- Um die Anforderungen der EN 50130-4 bezüglich der Stromversorgung von Alarmsystemen für den 24/7-Betrieb zu erfüllen, wird dringend empfohlen, eine unterbrechungsfreie Stromversorgung (USV) für dieses Produkt zu verwenden.

HINWEIS!

Beachten Sie das Dokument [MOBOTIX MOVE Installationshinweise](#), um eine optimale Nutzung der Kamerafunktionen zu gewährleisten.

Rechtliche Hinweise

Dieses Dokument und sein Inhalt sind Eigentum von MOBOTIX AG und sind durch die geltenden Urheberrechtsgesetze geschützt. Jegliche Vervielfältigung, Verbreitung, Änderung oder Verwendung dieses Dokuments, ganz oder teilweise, ohne vorherige schriftliche Genehmigung von MOBOTIX AG ist strengstens untersagt.

Alle Produktnamen, Warenzeichen, Logos und Marken, auf die in diesem Dokument Bezug genommen wird, sind das Eigentum der jeweiligen Inhaber. Dazu können unter anderem Warenzeichen und Zertifizierungsmarken von Drittorganisationen gehören. Die Verwendung solcher Marken dient ausschließlich der Identifikation und Information und impliziert keine Zugehörigkeit zu oder Befürwortung durch die jeweiligen Markeninhaber. MOBOTIX AG erkennt die Rechte aller Markeninhaber an und erhebt keinen Anspruch auf Marken im Besitz Dritter.

Rechtliche Aspekte von Video- und Tonaufnahmen

Bei der Verwendung von MOBOTIX AG Produkten müssen Sie alle datenschutzrechtlichen Bestimmungen zur Video- und Tonüberwachung einhalten. Je nach nationalen Gesetzen und dem Installationsort der Kameras kann die Aufzeichnung von Video- und Tondaten einer besonderen Dokumentation unterliegen oder verboten sein. Alle Benutzer von MOBOTIX Produkten sind daher verpflichtet, sich mit allen geltenden Vorschriften vertraut zu machen und diese Gesetze einzuhalten. MOBOTIX AG haftet nicht für die illegale Verwendung seiner Produkte.

Konformitätserklärung

Die Produkte von MOBOTIX AG sind nach den geltenden Vorschriften der EG und anderer Länder zertifiziert. Die Konformitätserklärungen für die Produkte von MOBOTIX AG finden Sie auf www.mobotix.com unter **Services > Download Center > Marketing & Dokumentation > Zertifikate & Konformitätserklärungen**.

RoHS-Erklärung

Die Produkte von MOBOTIX AG entsprechen in vollem Umfang den Bestimmungen der Europäischen Union zur Beschränkung der Verwendung bestimmter gefährlicher Stoffe in Elektro- und Elektronikgeräten (RoHS-Richtlinie 2011/65/EU), soweit sie unter diese Bestimmungen fallen (die RoHS-Erklärung von MOBOTIX finden Sie unter www.mobotix.com, **Services > Download Center > Marketing & Dokumentation > Broschüren & Leitfäden > Zertifikate**).

Entsorgung

Elektrische und elektronische Produkte enthalten viele wertvolle Materialien. Aus diesem Grund empfehlen wir Ihnen, MOBOTIX Produkte am Ende ihrer Lebensdauer unter Beachtung aller gesetzlichen Bestimmungen und Vorschriften zu entsorgen (oder bei einer kommunalen Sammelstelle abzugeben). MOBOTIX Produkte dürfen nicht im Hausmüll entsorgt werden! Wenn das Produkt eine Batterie enthält, entsorgen Sie die Batterie bitte separat (die entsprechenden Produkthandbücher enthalten spezifische Anweisungen, wenn das Produkt eine Batterie enthält).

Haftungsausschluss

MOBOTIX AG übernimmt keine Verantwortung für Schäden, die durch unsachgemäßen Gebrauch oder Nichtbeachtung der Handbücher oder der geltenden Vorschriften entstehen. Es gelten unsere Allgemeinen Geschäftsbedingungen. Sie können die aktuelle Version der **Allgemeinen** Geschäftsbedingungen von unserer Website www.mobotix.com herunterladen, indem Sie auf den entsprechenden Link am Ende jeder Seite klicken.

Übersicht

Dieser Abschnitt enthält die folgenden Informationen:

Eigenschaften	12
Lieferumfang	12
Zubehör für Vandal Turret-Kameras	14
Zubehör für alle Kameras	24
Weitere Informationen	28

Eigenschaften

Die MOBOTIX MOVE 5MP IR Vandal Turret wurde entwickelt, um Klarheit und Wachsamkeit für Ihre Überwachungsanforderungen zu schaffen. Diese hochmoderne Turret-Kamera mit DNN-basierter Videoanalyse kombiniert fortschrittliche Funktionen mit einem kompakten und schlanken Design, was sie zu einer idealen Wahl für verschiedene Innen- und Außenanwendungen macht. Das wetterfeste Design der Kamera (IP67 und IK10) gewährleistet einen zuverlässigen Betrieb auch unter schwierigen Umgebungsbedingungen. Dank ihres kompakten Turret-Formfaktors in Kombination mit einfachen Installationsoptionen ist sie eine problemlose Wahl.

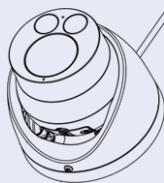
- Hohe Lichtempfindlichkeit
- 1/2,8"-Progressiv-CMOS
- Festbrennweitenobjektiv 2,8 mm
- WDR bis zu 120 dB
- Integrierte IR-Beleuchtung, Arbeitsbereich bis zu 30 m/98 ft
- Dreifach-Streaming H.264/H.265/MJPEG
- 2D- und 3D-bewegungskompensierte Rauschunterdrückung (MCTF)
- ONVIF-Profile S/G/T/M
- Die microSD-Karte unterstützt bis zu 512 GB.
- Integriertes Mikrofon
- NDAA-konform
- DNN-basierte Objekterkennung mit Filterung (Personen/Fahrzeuge, etc.)
- Doppelte Spannungsversorgung IEEE802.3af Class 3 / DC 12 V
- Temp. Bereich -30°C bis 60°C/-22°F bis 140 °F mit integrierter Heizung ON
- Schutzklasse IP67 / IK10
- Intelligente Kodierung, Smart Low Bitrate Control ist gleichbedeutend mit intelligenter Komprimierung und bietet optimal nutzbare Bandbreite und Speicherplatz.

HINWEIS!

Beachten Sie das Dokument [MOBOTIX MOVE Installationshinweise](#), um eine optimale Nutzung der Kamerafunktionen zu gewährleisten.

Lieferumfang

Überprüfen Sie das Paket auf die unten aufgeführten Punkte.



5MP IR Vandal Turret



3 x Kunststoffdübel



3 x selbstschneidende Schrauben



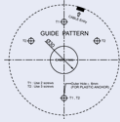
1 x Kabeleinführungsdeckel



1 x Wasserdichte Abdeckung



1 x Sicherheits-Torx-Schlüssel (T10) * 1



1 x Bohrschablone

Zubehör für Vandal Turret-Kameras

Bild/ Bestellnummer	Beschreibung	Kompatible Pro- dukte	Material/ Farbe	Gewich- t
 <p data-bbox="300 880 443 902">Mx-M-SD-C</p>	Wetterfeste Eck- halterung.	Mx-M-SD-W oder Mx-M-SD-WL. VORSICHT! Kann nicht mit MX-M-SD-WM oder Mx-M-SD- WMJB verwendet werden!	SPCC-Stahl, ham- merschlaglackiert RAL9003	2,17 kg
 <p data-bbox="300 1529 443 1552">Mx-M-SD-P</p>	Wetterfeste Mast- halterung.	Mx-M-SD-W oder Mx-M-SD-WL. VORSICHT! Kann nicht mit MX-M-SD-WM oder Mx-M-SD- WMJB verwendet werden!	Galvanisch ver- zinkter SECC-Stahl, pulverbeschichtet RAL9003	1,58 kg

Bild/ Bestellnummer	Beschreibung	Kompatible Pro- dukte	Material/ Farbe	Gewich- t
 <p data-bbox="188 898 501 929">MX-MH-SecureFlex-ESWS</p>	<p>Wetterfeste Mast- halterung für extreme Bedin- gungen.</p>	<p>Mx-M-SD-W oder Mx-M-SD-WL.</p> <div data-bbox="799 412 1043 703" style="background-color: #e0f0e0; padding: 5px;"> <p>VORSICHT! Kann nicht mit MX-M-SD-WM oder Mx-M-SD- WMJB verwendet werden!</p> </div>	<p>Rostfreier Stahl 3 mm, weiß</p>	<p>1,23 kg</p>
 <p data-bbox="272 1308 416 1339">Mx-M-SD-W</p>	<p>Wetterfeste Wand- halterung für MOVE Speed Dome/Van- dal Mul- tisensor/Vandal Turret Kameras.</p>	<p>Alle MOVE Speed Dome/Vandal Mul- tisensor/Vandal Tur- ret Kameras. Kann mit Mx-M-SD- C oder Mx-M-SD-P und Kame- raadapterplatten (MX-M-VT-AP, MX- M-VM-AP, Mx-M- VM-SD-AP) kom- biniert werden.</p>	<p>Aluminium-Druck- gusslegierung ADC12, ham- merschlaglackiert RAL9003</p>	<p>0,84 kg</p>

Übersicht

Zubehör für Vandal Turret-Kameras

Bild/ Bestellnummer	Beschreibung	Kompatible Pro- dukte	Material/ Farbe	Gewich- t
 Mx-M-SD-WL	Erweiterte wet- terfeste Wand- halterung für MOVE Speed Dome/Van- dal Mul- tisensor/Vandal Turret Kameras.	Alle MOVE Speed Dome/Vandal Mul- tisensor/Vandal Tur- ret Kameras. Kann mit Mx-M-SD- C oder Mx-M-SD-P und Kame- raadapterplatten (MX-M-VT-AP, MX- M-VM-AP, Mx-M- VM-SD-AP) kom- biniert werden.	Aluminium-Druck- gusslegierung ADC12, ham- merschlaglackiert RAL9003	1,5 kg
 MX-M-SD-WM	Wetterfeste Wand- halterung für MOVE Speed Dome/Van- dal Mul- tisensor/Vandal Turret Kameras. Kann auch über der Wand- anschlussdose MX- M-SD-WMJB mon- tiert werden.	Alle MOVE Speed Dome/Vandal Mul- tisensor/Vandal Tur- ret Kameras. Kann mit Kame- raadapterplatten (MX-M-VT-AP, MX- M-VM-AP, Mx-M- VM-SD-AP) kom- biniert werden.	Aluminium-Druck- gusslegierung ADC12, RAL9003	1,3 kg

HINWEIS!
Kann mit MX-M-SD-WMJB kom-
biniert werden
(Wandhalterung
wird oben auf der
Anschlussdose
montiert).

Bild/ Bestellnummer	Beschreibung	Kompatible Pro- dukte	Material/ Farbe	Gewich- t
 <p data-bbox="245 584 443 611">MX-M-SD-WMJB</p>	<p data-bbox="533 315 775 528">Wetterfeste Anschlussdose für die Wandmontage (IP66) für Mx-M-SD-WM.</p> <p data-bbox="533 551 775 902">Ermöglicht eine komfortable Verkabelung und die Installation zusätzlicher HW-Ausrüstung wie PoE-Injektoren, Blitzschutz usw.</p>	<p data-bbox="794 315 1031 439">Alle MOVE Speed Dome/Vandal Turret-Kameras.</p> <p data-bbox="807 472 1031 831">VORSICHT! Nur als Sockel für Mx-M-SD-WM zu verwenden (Wandhalterung wird oben auf der Anschlussdose montiert).</p>	<p data-bbox="1054 315 1286 439">Halterung: Stahl, pulverbeschichtet RAL9003</p> <p data-bbox="1054 461 1286 629">Abzweigdose: Druckguss-Aluminiumlegierung ADC12, RAL9003</p>	4,8 kg
	<p data-bbox="533 931 775 1335">Hängemontagesatz inkl. Sockelhalterung, 25 cm/10 in Pendelrohr, Installationsmaterial und Sicherheitsdrähte 50 cm/20 in & 1 m/39 in.</p>	<p data-bbox="794 931 1031 1099">Alle MOVE Speed Dome/Vandal Multisensor/Vandal Turret Kameras.</p> <p data-bbox="794 1122 1031 1379">Kann mit Kameraadapterplatten (MX-M-VT-AP, MX-M-VM-AP, Mx-M-VMSD-AP) kombiniert werden.</p>	<p data-bbox="1054 931 1286 1144">Aluminium-Druckgusslegierung ADC10, pulverbeschichtet RAL9003</p>	1,58 kg
MX-M-SD-PM				

Übersicht

Zubehör für Vandal Turret-Kameras

Bild/ Bestellnummer	Beschreibung	Kompatible Produkte	Material/ Farbe	Gewicht
 MX-M-SD-PMEXT	Verlängerungsrohr 25 cm/10 Zoll für MX-M-SD-PM.	Verlängert MX-M-SD-PM; die maximale Gesamtlänge beträgt 1 m/39 Zoll (3 Verlängerungen).	Aluminium-Druckgusslegierung ADC10, pulverbeschichtet RAL9003	0,8 kg
 MX-M-SD-GN	Wetterfeste Brüstungshalterung (Schwanenhals; IP66) mit integrierter Abzweigdose. Die integrierte Anschlussdose ermöglicht eine bequeme Verkabelung und die Installation von zusätzlicher Hardware wie PoE-Injektoren, Blitzschutz usw.	Alle MOVE Speed Dome/Vandal Multisensor/Vandal Turret Kameras. Kann mit Kameraadapterplatten (MX-M-VT-AP, MX-M-VM-AP, Mx-M-VMSD-AP) kombiniert werden.	Halterung und Schwanenhals: Stahl, pulverbeschichtet RAL9003 Abzweigdose: Druckguss-Aluminiumlegierung ADC12, RAL9003	14,8 kg

Bild/ Bestellnummer	Beschreibung	Kompatible Pro- dukte	Material/ Farbe	Gewich- t
	<p>Adap- termontageplatte für MOVE Vandal Turret-Kameras.</p>	<p>Alle MOVE Vandal Turret-Kameras (VT). Kann mit MX-M-SD- GN, MX-M-SD-PM, MX-M-SD-PMEXT, Mx-M-SD-W, Mx-M- SD-WL, Mx-M-SD- WM kombiniert wer- den.</p>	<p>Halterung: Druck- gegossene Alu- miniumlegierung ADC12, ein- brennlackiert RAL9003 Montageplatte: Alu- miniumlegierung A1050P, ein- brennlackiert RAL9003</p>	<p>0,3 kg</p>
	<p>Wandhalterung für MOVE Vandal Tur- ret-Kameras.</p>	<p>Alle MOVE Vandal Turret-Kameras (VT). Kann mit Mx-M-VT- JB kombiniert wer- den.</p>	<p>Alu- miniumlegierung A1050P, ein- brennlackiert RAL9003</p>	<p>0,3 kg</p>
	<p>Anschlussdose für MOVE Vandal Tur- ret-Kameras.</p>	<p>Alle MOVE Vandal Turret-Kameras (VT). Kann mit Mx-M-VT- WM kombiniert wer- den.</p>	<p>Obere/untere Abde- ckungen: Druck- gegossene Alu- miniumlegierung ADC12, ein- brennlackiert RAL9003</p>	<p>0,85 kg</p>

Mx-M-VT-AP

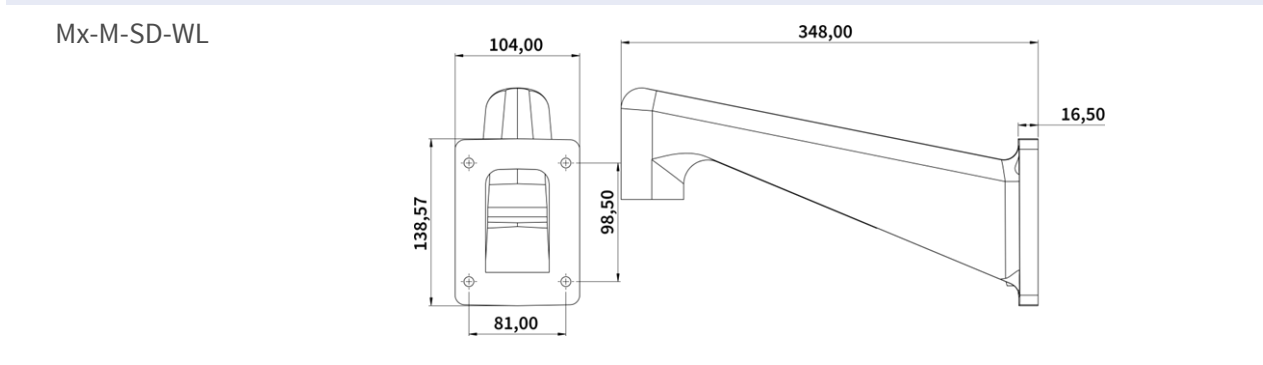
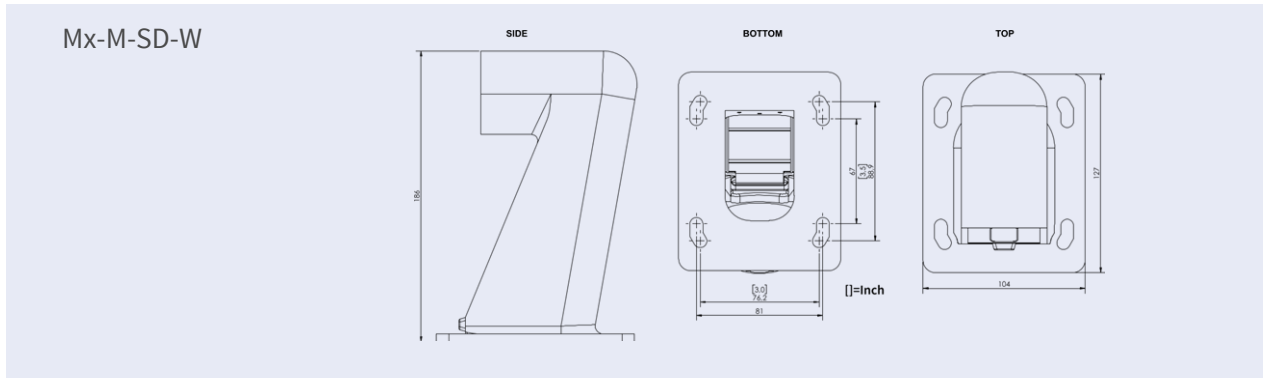
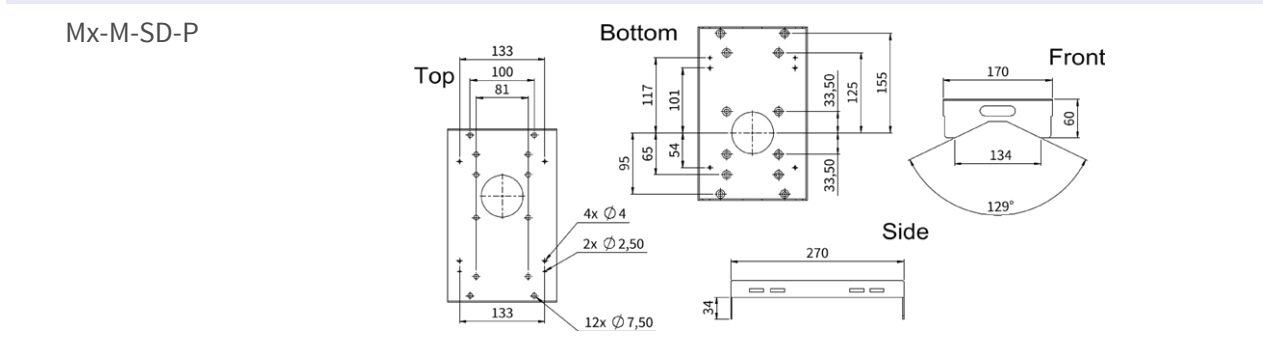
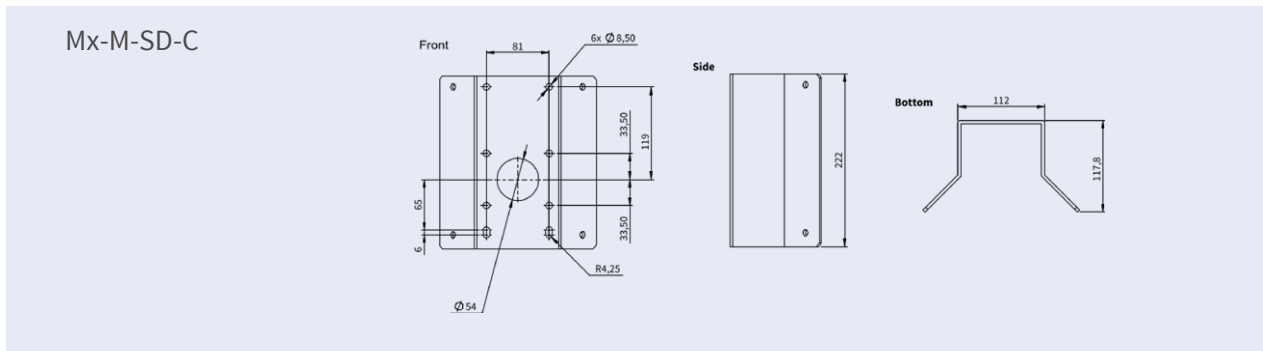
Mx-M-VT-WM

Mx-M-VT-JB

Abmessungen

Bestellnummer

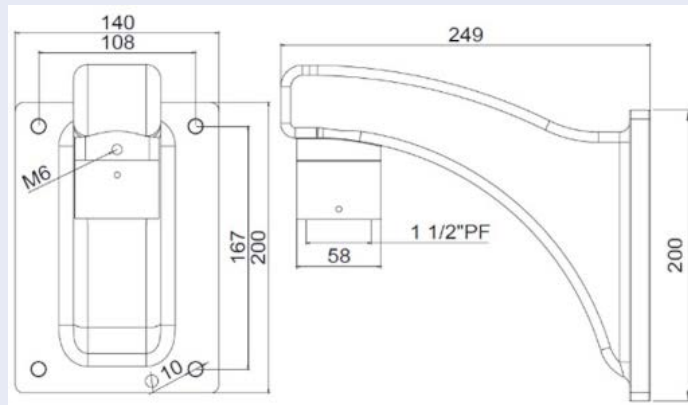
Abmessungen



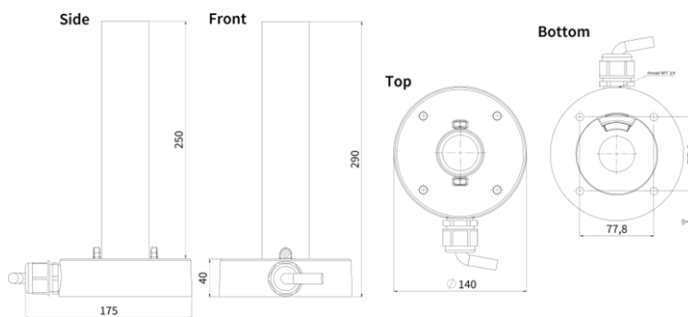
Bestellnummer

Abmessungen

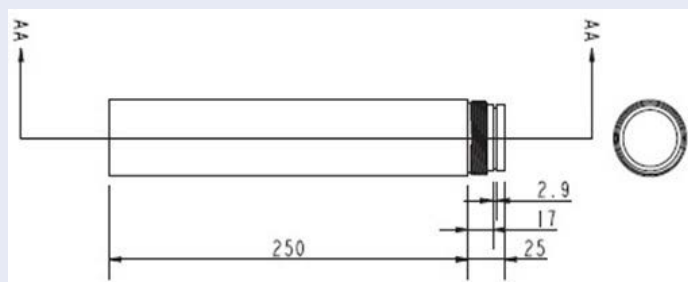
MX-M-SD-WM



MX-M-SD-PM



MX-M-SD-PMEXT



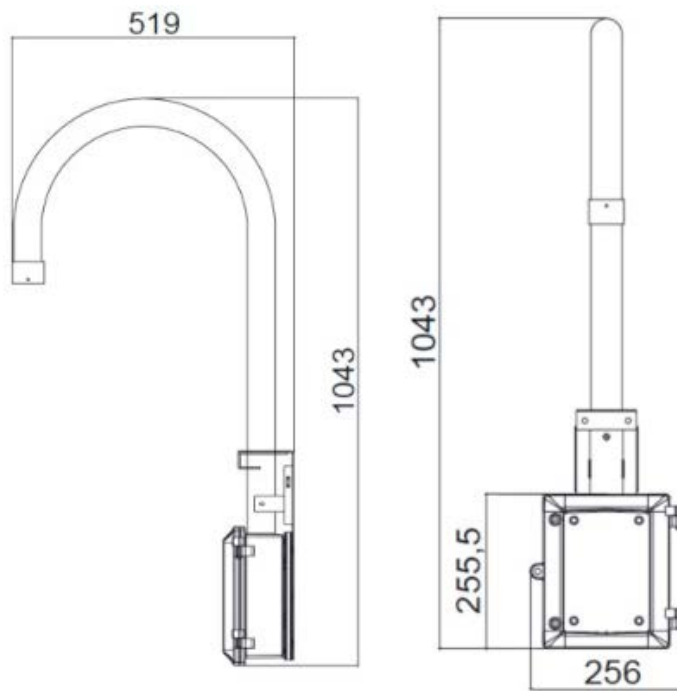
Übersicht

Zubehör für Vandal Turret-Kameras

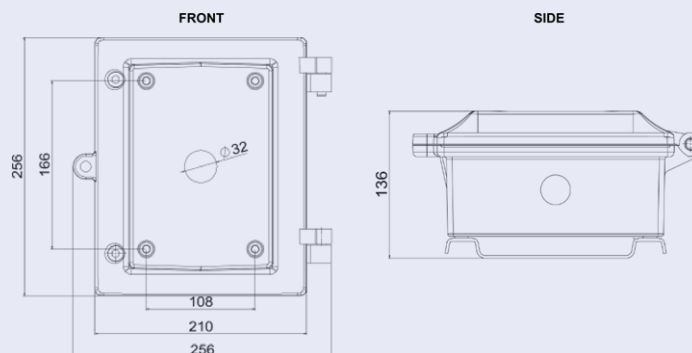
Bestellnummer

MX-M-SD-GN

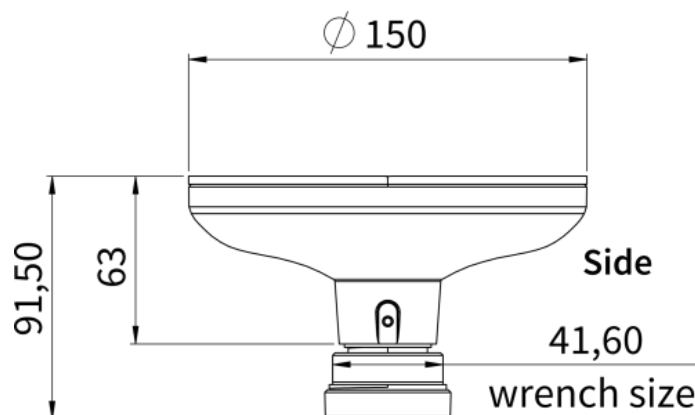
Abmessungen



MX-M-SD-WMJB



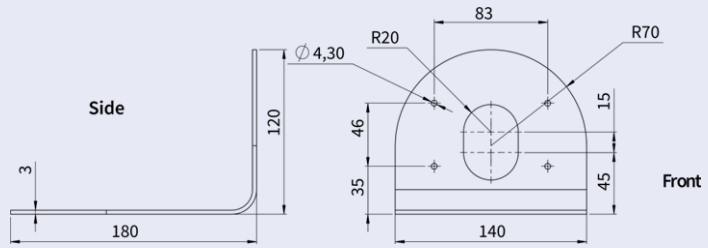
Mx-M-VT-AP



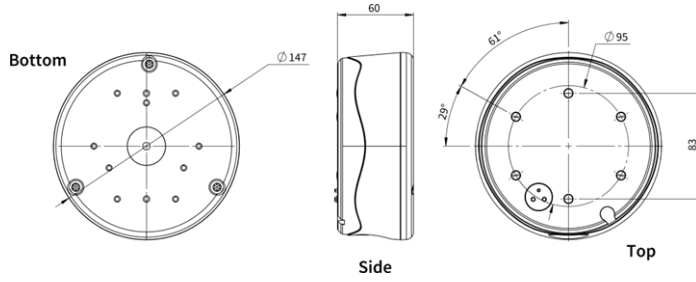
Bestellnummer

Abmessungen

Mx-M-VT-WM



Mx-M-VT-JB




Alle Maße in mm.

Zubehör für alle Kameras

Bild/ Bestellnummer	Beschreibung	Kom- patible Produkte	Material/ Farbe	Gewich- t
 <p data-bbox="212 913 483 943">MX-NPA-UPOE1A-60W</p>	<p data-bbox="544 360 895 1267">UPoE-Power-Injektor 60W. PoE++ 60W Network Power Injector - AC-Eingangsspannung: 100 bis 240 VAC (50 bis 60Hz) - AC-Eingangstrom: 1,5A @100-240 VAC - Betriebsumgebungstemperatur: -10° bis 40°C @60W - -10° bis 50°C, Luftfeuchtigkeit 10 bis 90% @30W - IEEE 802.3bt-Beschwerde - Ausgangsleistung von 60W über 4 Paare - Unterstützt 10/100/1000Base-T-Anwendungen - Plug-and-play-Installation - Voller Schutz OVP, OCP- Unterstützt 10/100/1000Base-T-Anwendungen.</p>	<p data-bbox="908 360 1043 439">Alle Kameras.</p>	<p data-bbox="1066 360 1233 483">Kunststoffgehäuse, schwarz</p>	<p data-bbox="1294 360 1401 394">0,45 kg</p>

Übersicht

Zubehör für alle Kameras

Bild/ Bestellnummer	Beschreibung	Kom- patible Produkte	Material/ Farbe	Gewich- t
 Mx-A-ETP1A-2601-SET	<p>Medienkonverter-Set Ethernet(PoE+) - Twisted-Pair. Komplettsatz bestehend aus zwei Zweidraht-Sende/Empfangs-Einheiten zum Aufbau einer Ethernet-Übertragungsstrecke über Twisted-Pair-Kabel. - Übertragung von Ethernet und PoE+-Stromversorgung über eine Zweidrahtleitung nach IEEE1901. - Einfacher Anschluss von 10/100 MBit/s Ethernet-Endgeräten - Max. 95 MBit/s Übertragungsbandbreite, Reichweite bis zu 600 m/656 yd für reine Datenübertragung, 300 m/328 yd für PoE, abhängig von der Qualität der Twisted-Pair-Verbindung - 128 Bit AES Netzwerkdatenverschlüsselung - Stromversorgung von 2-Draht-Sender (Tx) und -Empfänger (Rx) sowie Endgerät über PoE+ Netzwerk-Switch oder externes Netzteil 56VDC / 1.2A (nicht im Lieferumfang enthalten!) - Angeschlossene Endgeräte werden über PoE-Switch IEEE802.3af(PoE), IEEE802.3at (PoE+), UPoE bis zu 60W versorgt (erfor-</p>	<p>Alle Kameras. Erfordert Mx-A-ETP1A-2601-POW.</p>	<p>Kunststoffgehäuse, schwarz</p>	<p>0,368 kg</p>

Bild/ Bestellnummer	Beschreibung	Kom- patible Produkte	Material/ Farbe	Gewich- t
------------------------	--------------	-----------------------------	--------------------	--------------

dert ext. Netzteil). - Status-
 LEDs (Daten, Strom-
 versorgung, Daten-
 verbindung, PoE) -
 Integrierter Über-
 spannungsschutz (IEC
 61000-4-5 4kV(1,2 / 50us),
 2kA(8 / 20us)) - Span-
 nungsversorgung: TX: T-
 Linx oder DC12V~57V, RX:
 PoE Switch oder DC48V~57V
 - Betriebstemperatur: -20
 bis 60°C - Abmessungen:
 80,4(L) x 61,6(B) x 24(H)mm
 - Gewicht: RX/TX: 102g -
 Garantie: 2 Jahre



Mx-A-ETP1A-2601-POW

Steckernetzteil für Mx-A- ETP1A-2601-SET. Ausgang: 57V DC +/-3% / 1,2 A - Eingang: 90-260V AC (47- 63Hz) - 68,4 Watt - Betrieb- temperatur: 0-40°C/32- 122°F	Mx-A- ETP1A- 2601-SET	Kunst- stoffgehäuse, schwarz	0,49 kg
--------------------------------------------------------------------------------------------------------------------------------------------------------------------------------	-----------------------------	------------------------------------	---------

Bild/ Bestellnummer	Beschreibung	Kom- patible Produkte	Material/ Farbe	Gewich- t
	<p>MOBOTIX Netzwerk-Switch für die Montage auf DIN-Schiene (Hutschiene). 5x RJ45 Port mit 100 MBit/s (1x Uplink, 4x PoE+ mit max. 75 W). Versorgung: 48 V DC, max. 75 W. Vereinfachte Verkabelung für Türstationen durch Anschlussmöglichkeiten für Diebstahlschutz, Türöffner und MxBus. MxBus, Diebstahlschutz, Tür- und Schlosskontakt können über separate Adern des Ethernet-Kabels angeschlossen werden.</p>	Alle Kame- ras.	Kunst- stoffgehäuse, grau	0,31 kg

MX-SWITCH1

Weitere Informationen

[Handbücher und Schnellinstallationsunterlagen](#)



[Technische Spezifikationen](#)



[MOBOTIX MOVE Hinweise zur Installation](#)



[MOBOTIX Community](#)



Verbindung

Dieser Abschnitt enthält die folgenden Informationen:

Spannungsversorgung	32
Anschließen des Ethernet-Kabels	32

Spannungsversorgung

Verwendung von Power over Ethernet (PoE)

Verwenden Sie einen PoE+-Switch (Klasse 3) und schließen Sie das Ethernet-Kabel an den RJ45-Anschluss der Kamera an.

DC verwenden

Um die Kamera einzuschalten, schließen Sie eine Gleichstromquelle (mindestens 10 W) an den Gleichstromanschluss der Kamera an.

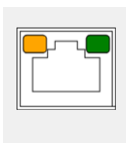
Anschließen des Ethernet-Kabels

Ethernet-Kabelverbindung

HINWEIS!

- Die Länge des Ethernet-Kabels sollte 100 m/300 ft nicht überschreiten.
- Überprüfen Sie den Status der Verbindungsanzeige und der Aktivitätsanzeige-LEDs des Switches. Wenn die LEDs nicht leuchten, überprüfen Sie bitte die LAN-Verbindung.
- In einigen Fällen kann ein Ethernet-Crossover-Kabel erforderlich sein, wenn Sie die Kamera direkt an den PC anschließen.

LEDs des Ethernet-Anschlusses



- Die grüne **Link-LED** zeigt eine gute Netzwerkverbindung an.
- Die orangefarbene **Aktivitäts-LED** blinkt, um die Netzwerkaktivität anzuzeigen.

Installation

Dieser Abschnitt enthält die folgenden Informationen:

Allgemeine Bemerkungen	34
-------------------------------------	-----------

Allgemeine Bemerkungen

Lesen Sie die Anweisungen in diesem Kapitel sorgfältig durch, bevor Sie die Kamera installieren.

HINWEIS!

Diese Kamera muss von qualifiziertem Personal installiert werden, und die Installation muss allen örtlichen Vorschriften entsprechen.

HINWEIS!

Beachten Sie das Dokument [MOBOTIX MOVE Installationshinweise](#), um eine optimale Nutzung der Kamerafunktionen zu gewährleisten.

Konfiguration

Dieser Abschnitt enthält die folgenden Informationen:

Systemanforderungen für den Betrieb der Kamera	36
Zugriff auf die Kamera	36
Webschnittstelle - Grundfunktionen	37
Live-Ansicht	38
Konfiguration	40

Systemanforderungen für den Betrieb der Kamera

Um die IP-Kamera über den Webbrowser zu bedienen, stellen Sie bitte sicher, dass der PC über eine gute Netzwerkverbindung verfügt und die unten beschriebenen Systemanforderungen erfüllt.

System-Hardware

CPU	i5-2430M CPU@ 2.40GHZ
RAM	6 GB oder mehr
Anzeige	NVIDIA GeForce 6-Serie oder ATI Mobility Radeon 9500
Stromversorgung	PoE (IEEE 802.3af Class 3)
Netzwerk	10/100BASE-T Ethernet (RJ45-Anschluss)

System-Software

Betriebssystem	Microsoft Windows 10 oder höher, MacOS Sierra oder höher
Browser	Mozilla Firefox, Google Chrome, Apple Safari, Microsoft Edge

Zugriff auf die Kamera

HINWEIS!

Diese MOBOTIX MOVE Kamera ist für die vollständige Integration mit MOBOTIX und Software- und Aufzeichnungslösungen von Drittanbietern unter Verwendung gängiger ONVIF S/G/T/M Profile konzipiert.

Wenn Sie diese Kamera in MOBOTIX-Umgebungen (z. B. MOVE NVR, MOVE CMS, MOBOTIX HUB, MxMC, MOBOTIX CLOUD usw.) oder Software von Drittanbietern integrieren, verwenden Sie bitte ausschließlich die ONVIF-Gerätesuch- und Integrationsmethode.

Die IP-Adresse der Kamera finden Sie auf dem Etikett am Kameragehäuse.

1. Greifen Sie mit einem Webbrowser auf die IP-Adresse der Kamera zu.
2. Wenn Sie zum ersten Mal auf die Weboberfläche der Kamera zugreifen, müssen Sie das Administratorpasswort für den Benutzer "ADMIN" ändern.

This Camera is Not Secure

Please setup the password for this device.

User Name:

Password:

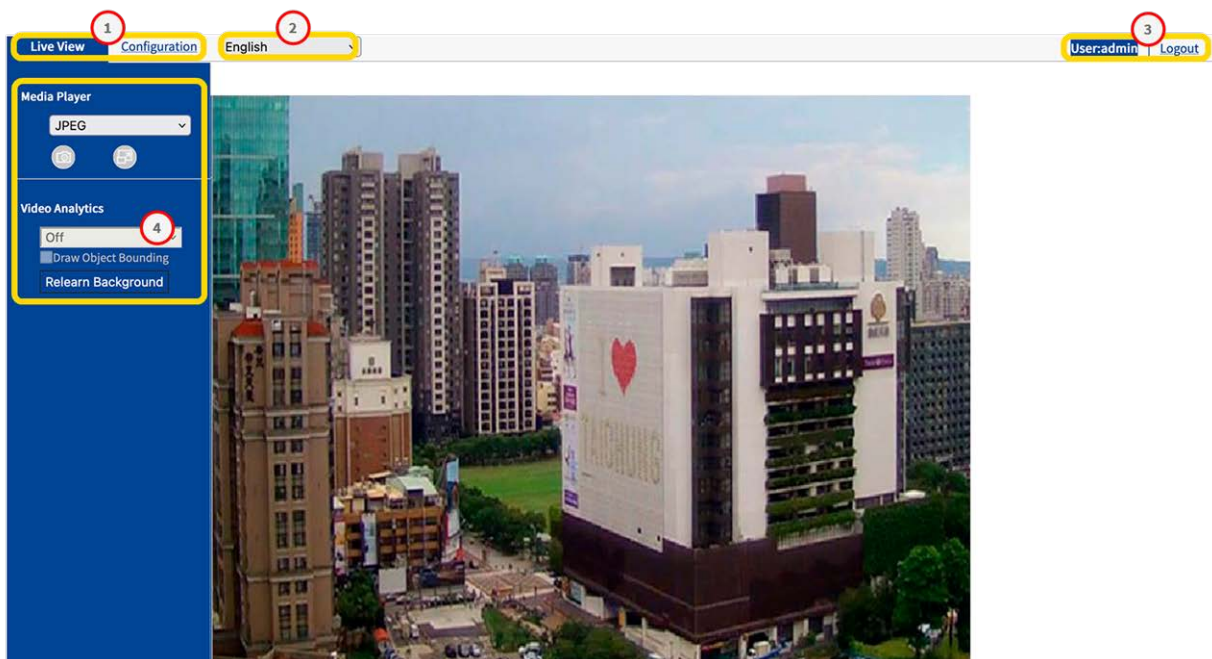
Re-type Password:

HINWEIS!

Das Passwort muss mindestens enthalten

- 8 Zeichen einschließlich
- 1 Großbuchstabe
- 1 Sonderzeichen

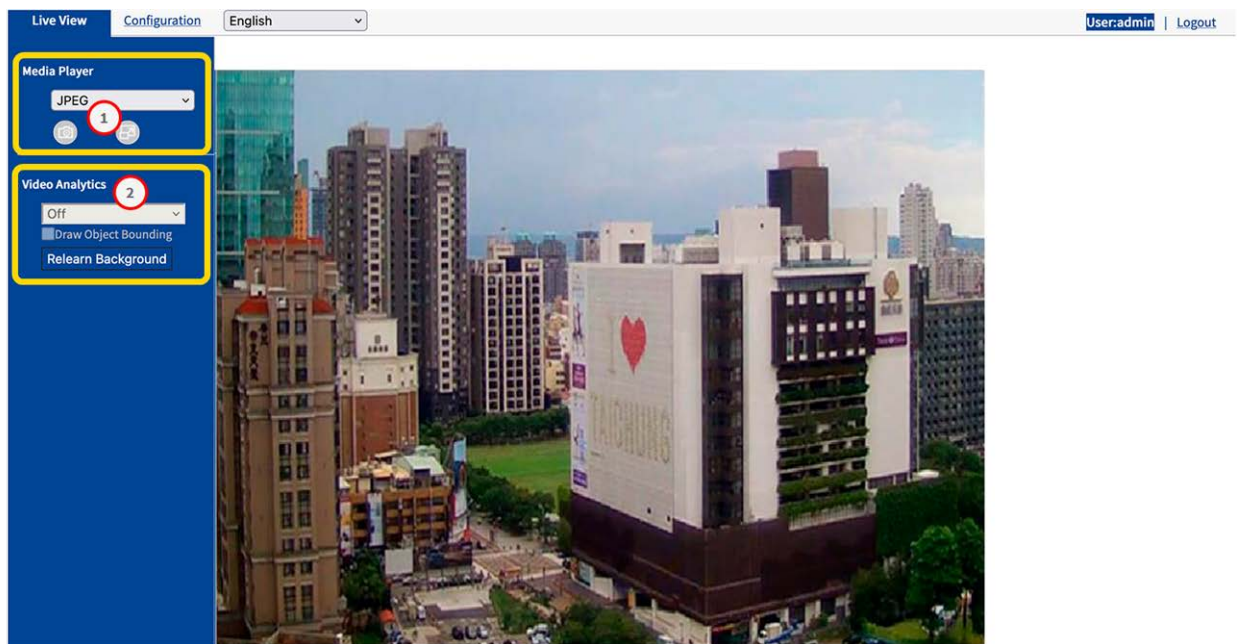
Webschnittstelle - Grundfunktionen



1. **Auswahl der Ansicht:** Wählen Sie zwischen Live-Ansicht und Konfigurationsansicht.
2. **Sprachmenü:** Wählen Sie Ihre bevorzugte Sprache für die Benutzeroberfläche.

3. **Benutzer:** Hier wird der aktuell angemeldete Benutzer angezeigt und Sie können diesen Benutzer abmelden.
4. **Bedienfeld:** Die Live-Ansicht enthält Funktionen zur Kamera- und Bildsteuerung. In der Konfigurationsansicht befindet sich hier ein Navigationsmenü.

Live-Ansicht




In der "Live-Ansicht" können Sie das Live-Bild mit den folgenden Funktionen steuern:

1. Mediaplayer
2. Video-Analyse

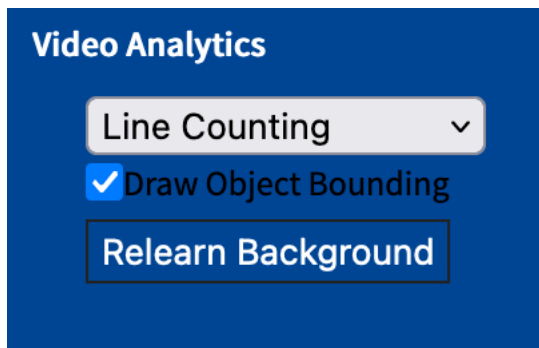
Mediaplayer



Der Media Player bietet die folgenden Funktionen:

1. **Streaming-Format:** Wählen Sie im Dropdown-Menü das Streaming-Format für das Live-Bild aus.
 - **JPEG**
 - **H.264**
2. **Schnappschuss:** Klicken Sie auf das Kamerasymbol  , um einen Schnappschuss vom aktuellen Livebild zu erstellen und zu speichern.

Video-Analyse



Die Funktionen der Videoanalyse sind

- **Analyse-Typ:** Bei der Konfiguration können Sie zwischen Zeilenzählung und Grenzlinie wählen. Siehe auch Abschnitt [Video-Analyse, S. 92](#).
- **Objektumrandung zeichnen:** Aktivieren Sie diese Option, um einen Begrenzungsrahmen um erkannte Objekte zu zeichnen.
- **Hintergrund neu lernen:** Klicken Sie hier, um den Hintergrund neu zu lernen, z. B. wenn sich die zu analysierende Szene geändert hat.

Konfiguration

The screenshot shows the 'Konfiguration' interface with the 'Encode' tab selected. The interface includes a top navigation bar with 'Live View', 'Configuration', and 'English' (language dropdown). A user profile 'User:admin' and a 'Logout' link are visible in the top right. A left sidebar lists 'Advanced Configuration' options: Encode, Image, Lens Control, Video, Network, System, Account, Event Source, Video Analytics, and Event Setting. The main content area is titled 'Encode' and contains settings for three streams:

- Profile:** Current Profile (1), Corridor (Off)
- Stream1:** Compression (1920x1080), DSCP (0), Frame Rate (30), Rate Control (CVBR), Max Bit Rate (4000), Codec (H264), Profile (Main Profile), SVC-T (Off), GOP (30)
- Stream2:** Compression (640x360), DSCP (0), Frame Rate (30), Codec (MJPEG), Quality Level (Mid)
- Stream3:** Compression (Off), Codec (H264)

A 'Save' button is located at the bottom right of the configuration area.

Abhängig von Ihren Benutzerrechten können Sie die "Konfigurationsansicht" aufrufen, in der Sie die Kamera in den folgenden Bereichen konfigurieren können:

- Verschlüsseln
- Bild
- Objektivsteuerung
- Video
- Netzwerk
- System
- Konto
- Ereignisquelle
- Video-Analyse
- Ereignis-Einstellungen

Verschlüsseln

Um eine optimale Videoqualität für verschiedene Netzwerkumgebungen und Anwendungen zu gewährleisten, können Sie bis zu drei verschiedene Profile mit jeweils drei Streams konfigurieren.

Exposure
White Balance
Basic Setting

Basic Setting

Exposure Mode	Auto
Digital WDR	Off
Max Shutter time	1/60
Min Shutter time	1/10000
P Iris Control	Auto
EV	0
BLC	Off

Day Night Setting

Day Night Switch Control

Mode	Auto
Time	Normal
Day To Night	
Low	High
<div style="display: flex; align-items: center; justify-content: center;"> <div style="flex-grow: 1; border-bottom: 1px solid #ccc; position: relative;"> <div style="position: absolute; left: 0; bottom: 0; top: 0; right: 0; width: 100%; height: 100%; background: linear-gradient(to right, transparent 49%, #ccc 49%, #ccc 51%, transparent 51%);"></div> </div> <div style="margin-left: 10px;">3 (0-6)</div> </div>	
(~=4lux)	
Sensitivity	
Night To Day	
Low	High
<div style="display: flex; align-items: center; justify-content: center;"> <div style="flex-grow: 1; border-bottom: 1px solid #ccc; position: relative;"> <div style="position: absolute; left: 0; bottom: 0; top: 0; right: 0; width: 100%; height: 100%; background: linear-gradient(to right, transparent 49%, #ccc 49%, #ccc 51%, transparent 51%);"></div> </div> <div style="margin-left: 10px;">3 (0-6)</div> </div>	
(~=11lux)	

IR Control

IR Mode	Auto
Smart IR	Off
Adaptive IR	Off
Broad	
Low	High
<div style="display: flex; align-items: center; justify-content: center;"> <div style="flex-grow: 1; border-bottom: 1px solid #ccc; position: relative;"> <div style="position: absolute; left: 0; bottom: 0; top: 0; right: 0; width: 100%; height: 100%; background: linear-gradient(to right, transparent 49%, #ccc 49%, #ccc 51%, transparent 51%);"></div> </div> <div style="margin-left: 10px;">100 (10-100)</div> </div>	
Adjustable IR Level	
Narrow	
Low	High
<div style="display: flex; align-items: center; justify-content: center;"> <div style="flex-grow: 1; border-bottom: 1px solid #ccc; position: relative;"> <div style="position: absolute; left: 0; bottom: 0; top: 0; right: 0; width: 100%; height: 100%; background: linear-gradient(to right, transparent 49%, #ccc 49%, #ccc 51%, transparent 51%);"></div> </div> <div style="margin-left: 10px;">100 (10-100)</div> </div>	



Profil

Sie können bis zu drei Videoprofile definieren.

Profile

Current Profile	1
Corridor	Off

- **Aktuelles Profil:** Wählen Sie das Profil, das Sie bearbeiten möchten.
- **Korridor:** Aktivieren oder deaktivieren Sie das Korridorformat. Das Korridorformat eignet sich für die Überwachung von Szenen, die eine vertikale Bildausrichtung erfordern, z. B. Flure.
 - **Ein:** Das Bild wird vertikal ausgerichtet.
 - **Aus:** Standardeinstellung, das Bild wird horizontal ausgerichtet.

Stream (1/2/3)

Sie können bis zu drei Videostreams pro Profil definieren. Jeder Stream kann auf MJPG, H.264 oder H.265 basieren.

Stream1	
Compression	1920x1080
DSCP	0 (0-63)
Frame Rate	30
Rate Control	CVBR
Max Bit Rate	4000 (64-20000)
Codec	H264
Profile	Main Profile
SVC-T	Off
GOP	30 (1-60)

Stream2	
Compression	640x360
DSCP	0 (0-63)
Frame Rate	30
Quality Level	Mid

Stream3	
Compression	Off
Codec	H264

MJPG

MJPEG (Motion JPEG) ist ein Videocodec, bei dem jedes Einzelbild separat als JPEG-Bild komprimiert wird. Mit MJPEG komprimierte Videos haben eine Qualität, die unabhängig von der Bewegung des Bildes ist und in der jedes einzelne Bild ausgewertet oder gespeichert werden kann. Das MJPG-Format erfordert in der Regel eine große Bandbreite und viel Speicherplatz.

- **Komprimierung:** Wählen Sie die Videoauflösung 2592×1944, 1920×1440, 1920×1080, 1280×960, 1280×720, 800×600, 640×480, 640x360, 320x240.
- **DSCP:** Stellen Sie einen Wert zwischen 0 (Standard) und 63 ein. DSCP (Differentiated Services Code Point) is a is a scheme for classifying IP packets. This classification can be used by the network scheduler to prioritize IP data packets in order to ensure quality of service: The higher the value, the higher the priority.
- **Bildfrequenz:** The frame rate indicates how many images (frames) are displayed per second. You can set a frame rate between 1 and 30 frames per second (fps). The higher the frame rate, the smoother the video stream.
- **Qualitätsstufe:** Wählen Sie eine Qualitätsstufe von Niedrig, Mittel oder Hoch. "Hoch" ergibt die beste Bildqualität (geringste Komprimierung der Einzelbilder), führt aber zu einer größeren Datei und erfordert mehr Netzwerkbandbreite. Im Gegensatz dazu liefert "Niedrig" die niedrigste Bildqualität bei geringerer Dateigröße.

H.264 / H.265

MJPEG (Motion JPEG) ist ein Videocodec, bei dem jedes Einzelbild separat als JPEG-Bild komprimiert wird. Mit MJPEG komprimierte Videos haben eine Qualität, die unabhängig von der Bewegung des Bildes ist und in der jedes einzelne Bild ausgewertet oder gespeichert werden kann. Das MJPG-Format erfordert in der Regel eine große Bandbreite und viel Speicherplatz.

- **Komprimierung:** Wählen Sie die Videoauflösung 2592×1944, 1920×1440, 1920×1080, 1280×960, 1280×720, 800×600, 640×480, 640x360, 320x240.

- **DSCP:** Stellen Sie einen Wert zwischen 0 (Standard) und 63 ein. DSCP (Differentiated Services Code Point) is a is a scheme for classifying IP packets. This classification can be used by the network scheduler to prioritize IP data packets in order to ensure quality of service: The higher the value, the higher the priority.
- **Bildfrequenz:** The frame rate indicates how many images (frames) are displayed per second. You can set a frame rate between 1 and 30 frames per second (fps). The higher the frame rate, the smoother the video stream.
- **Ratenkontrolle:**
 - **VBR:** With a variable bit rate, the bit rate of a video signal is varied during compression depending on the complexity of the underlying signals, with the aim of achieving constant quality.
 - **CBR:** With a constant bit rate, the bit rate of a video signal remains constant during compression, regardless of the complexity of the signal. The quality of the result can vary.
 - **CVBR:** Constrained Variable Bitrate (CVBR) is a method of encoding your video with an adaptive bitrate. Essentially, more bitrate is allocated if the video image is more complex and less bitrate is used if the video image is simply structured. Note that the higher the bitrate used, the larger the file size. CVBR may reduce the file size for simply structured scenes with few contrasts.
- **Qualitätsstufe:** Für VBR können Sie eine Qualitätsstufe zwischen 1 und 10 einstellen. "10" ergibt die beste Bildqualität, führt aber zu einer größeren Datei und erfordert mehr Netzwerkbandbreite. Im Gegensatz dazu erzeugt "0" die niedrigste Streamqualität, erfordert aber weniger Netzwerkbandbreite.
- **CBR-Bitrate / Maximale Bitrate:** Bit rate is the data transfer rate of digital multimedia formats such as audio or movie files. The bit rate indicates the ratio of the amount of data that is displayed in a certain amount of time. A bit rate that is too low can have a negative effect on the video quality, whereas a bit rate that is set too high causes a higher network load.

- **Profil:** Sie können ein geeignetes Profil für Ihre Anwendung auswählen. Der H.264-Codec unterstützt die Profile Main Profile und High Profile. Der H.265-Codec unterstützt nur das Hauptprofil.
 - **Grundlegendes Profil:** Primäres Profil für kostengünstige Anwendungen mit begrenzten Hardwareressourcen. Dieses Profil wird für Videokonferenzen und mobile Anwendungen verwendet.
 - **Hauptprofil:** Dieses Profil ist für den Rundfunk und komplexere Anforderungen gedacht.
 - **Hohes Profil:** High-Definition-Profil für Broadcast- und Disk-Storage-Anwendungen. Das High-Profil wird hauptsächlich für High-Definition-TV-Anwendungen verwendet. Das High-Profil wird im Allgemeinen für HD-DVDs und BluRay-Disks verwendet.
- **SVC-T:** Schalten Sie SVC-T ein oder aus (Standard). Aufgrund der Unterstützung von mehreren Browsern variiert die Leistung der Live-Ansicht je nach Effizienz der einzelnen Browser und Client-Geräte. Daher wurde die "Skalierbare Bildrate" eingeführt, um den Benutzer bei der dynamischen Anpassung an die gewünschte Bildrate pro Browser zu unterstützen, die für eine reibungslose Videodarstellung angewendet wird. Die Option "Voll" bedeutet eine Anzeige mit voller Bildrate entsprechend der Einstellung auf der Seite "Codierung", während "1/2" und "1/4" bedeuten, dass die Bildrate auf die Hälfte bzw. ein Viertel reduziert wird. Schalten Sie "SVC-T" ein, bevor Sie die Funktion "Skalierbare Bildrate" verwenden.
- **GOP:** Stellen Sie einen Wert zwischen 1 und 60 ein (Standard: 30).

Die Group of Pictures (GoP) ist eine Gruppe von aufeinanderfolgenden Bildern im Bildstrom eines komprimierten digitalen Videos, die in Abhängigkeit voneinander kodiert sind. Ein MPEG-Strom besteht im Wesentlichen aus I-Frames und P-Frames. Ein I-Frame (intra-codiertes Bild) ist ein Referenzbild, das einem vollständigen Standbild entspricht, ähnlich einem JPEG-Bild, und unabhängig von anderen Bildtypen ist. Ein P-Frame (prädiktiv kodiertes Bild) enthält Differenzinformationen zum vorhergehenden I-Frame.

Die GOP-Länge wird durch den Abstand zwischen zwei I-Frames definiert. Eine große GOP-Länge verbraucht weniger Netzwerkbandbreite, birgt aber z.B. in einem instabilen Netzwerk ein höheres Risiko des Verlustes von Bilddaten.

HINWEIS! Die verfügbaren GOP-Werte hängen von der Bildrate ab.

Bild

In diesem Abschnitt können Sie Einstellungen für Belichtung, Weißabgleich und Grundeinstellungen vornehmen.

Exposure White Balance Basic Setting

Basic Setting

Exposure Mode	Auto
Digital WDR	Off
Max Shutter time	1/60
Min Shutter time	1/10000
P Iris Control	Auto
EV	0
BLC	Off

Day Night Setting

Day Night Switch Control

Mode	Auto
Time	Normal

Day To Night

Low High 3 (0-6) (~=4lux)

Sensitivity

Night To Day

Low High 3 (0-6) (~=11lux)

IR Control

IR Mode	Auto
Smart IR	Off
Adaptive IR	Off

Broad

Low High 100 (10-100)

Adjustable IR Level

Narrow

Low High 100 (10-100)



Belichtung

Exposure

White Balance

Basic Setting

Basic Setting

Exposure Mode	Auto	▼
Digital WDR	Off	▼
Max Shutter time	1/60	▼
Min Shutter time	1/10000	▼
P Iris Control	Auto	▼
EV	0	▼
BLC	Off	▼

Day Night Setting

Day Night Switch Control

Mode	Auto	▼
Time	Normal	▼

Day To Night



Sensitivity

Night To Day



IR Control

IR Mode	Auto	▼
Smart IR	Off	▼
Adaptive IR	Off	▼

Broad



Adjustable IR Level

Narrow



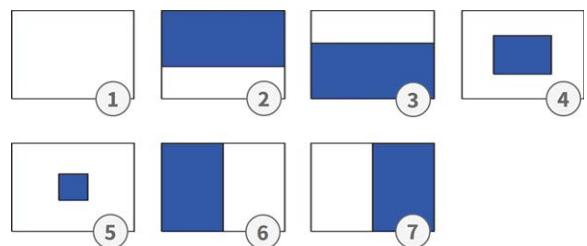
Belichtung

- **Belichtungsmodus:** Wählen Sie einen der folgenden Modi:
 - **Auto:**Die Kamera wählt automatisch die richtige Belichtung.
 - **Flimmerfrei:**Die Kamera setzt die Verschlusszeit außer Kraft, um Störungen durch Leuchtstofflampen in bestimmten Umgebungen zu vermeiden.
 - **Verschlusspriorität:** Die Kamera bleibt im Schwarz-Weiß-Modus, wenn S/W ausgewählt ist.
 - **Manuell:** Ermöglicht die manuelle Steuerung von Gain-Wert und Verschlusszeit. Es wird empfohlen, dass ein erfahrener Administrator diesen Modus verwendet.
 - **True WDR:** Ermöglicht klare Bilder auch bei Gegenlicht, wenn die Beleuchtungsintensität übermäßig variieren kann; d. h., dass sowohl extrem helle als auch dunkle Bereiche gleichzeitig im Sichtfeld vorhanden sind. True WDR ist eine sensorbasierte Technologie, die eine korrekte Belichtung erreicht, indem sie kurze und lange Belichtungszeiten einzeln aufnimmt und sie zu einem einzigen Bild kombiniert, um eine überragende Detailgenauigkeit der Bildqualität zu erzielen. Beachten Sie, dass bei aktiviertem **True WDR** die maximale Bildrate auf 30 fps begrenzt ist.

HINWEIS! Je nach den oben ausgewählten Belichtungsmodi sind nicht alle der folgenden Optionen verfügbar.

- **Digital WDR:** Im Gegensatz zum sensorgestützten True WDR basiert Digital WDR auf einem Software-Algorithmus, der die Bildqualität durch Anpassung des Gammawerts optimiert und eine bessere Detailqualität sowohl in hellen als auch in dunklen Bereichen ermöglicht, so dass in beiden Extrembereichen kristallklare Details zu sehen sind. Helle Bereiche sind nicht gesättigt und dunkle Bereiche sind nicht zu trüb.
- **Maximale Belichtungszeit:** Sie können die Empfindlichkeit zwischen Tag und Nacht und zwischen Nacht und Tag einstellen. Ein höherer Wert (Hoch) bedeutet, dass die Kamera automatisch zwischen Tag- und Nachtmodus umschalten kann, auch wenn sich die Lichtintensität leicht ändert.
- **Min. Verschlusszeit:** Wählen Sie "Auto" (Standard), damit die Kamera die IR-LED in Abhängigkeit von der Lichtintensität oder je nach Anwendung ein- oder ausschaltet. Wählen Sie "Ein", damit die Kamera die IR-LED dauerhaft aktiviert und "Aus", um die IR-LED auszuschalten.
- **Verschlusszeit:** Wählen Sie "Auto" (Standard), damit die Kamera die IR-LED je nach Lichtintensität oder je nach verschiedenen Anwendungen ein- oder ausschaltet. Wählen Sie "Ein", damit die Kamera die IR-LED dauerhaft aktiviert und "Aus", um die IR-LED auszuschalten.

- **P Blendensteuerung:** Steuert die Blende des Kameraobjektivs. Bei der Einstellung **Auto** wird die Blendengröße automatisch an die verfügbare Lichtmenge angepasst. Wenn Sie **Manuell** wählen, können Sie die Blendengröße mit dem Schieberegler **P Blendenstufe** manuell einstellen. Verwenden Sie höhere Werte, wenn Sie eine größere Schärfentiefe in den Bildern erreichen möchten.
- **EV:** Mit dem *Belichtungswert* können Sie die Helligkeit einer Szene einstellen. Positive Zahlen machen das Bild heller, während negative Zahlen das Bild dunkler machen.
- **BLC:** Die *Gegenlichtkompensation* reduziert den Effekt eines Gegenlichts (z. B. Sonne, die durch ein Fenster scheint). Infolgedessen schließt sich die automatische Blende schnell, was zu einem unterbelichteten Bild führt. Wählen Sie in diesem Fall den Bereich aus, den Sie beobachten möchten; der restliche Bildbereich kann überbelichtet werden.
- **Aus:** Verwendet das gesamte Bild für die Belichtungssteuerung.
- **Oben:** Verwendet die oberen zwei Drittel des Bildes für die Belichtungssteuerung.
- **Unten:** Verwendet die unteren zwei Drittel des Bildes für die Belichtungssteuerung.
- **Mitte 1/3:** Verwendet ein Drittel des Bildes in der Mitte zur Belichtungssteuerung.
- **Mitte 1/6:** Verwendet ein Sechstel des Bildes in der Mitte zur Belichtungssteuerung.
- **Links:** Verwendet die linke Hälfte des Bildes für die Belichtungssteuerung.
- **Rechts:** Verwendet die rechte Hälfte des Bildes für die Belichtungssteuerung.
- **Frequenz:** Wählen Sie die Netzfrequenz (50/60 Hz), um zu verhindern, dass Leuchtstofflampen seltsame Bildeffekte erzeugen. In Europa beträgt die Netzfrequenz (auch *Netzfrequenz* genannt) in der Regel 50 Hz, in Amerika 60 Hz.
- **Verstärkung:** Verwenden Sie den Schieberegler, um die Sensorverstärkung einzustellen.



Tag-Nacht-Einstellung

Tag-Nacht-Schaltersteuerung

Modus: Wählen Sie einen der folgenden Modi:

- **Auto:** Die Kamera schaltet je nach Intensität der Beleuchtung automatisch zwischen dem Farbmodus und dem Tag/Nacht-Modus um.

- **Farbe:** Die Kamera wird gezwungen, dauerhaft im Farbmodus zu bleiben.
- **S/W:** Die Kamera bleibt im Schwarz-Weiß-Modus, wenn S/W ausgewählt ist.

HINWEIS! Im *manuellen* Belichtungsmodus sind nur **Farbe** und **S/W** verfügbar.

Je nach ausgewähltem Modus sind die folgenden Einstellungen möglich:

- **Zeit:** Verzögerungszeit für den Wechsel zwischen Tag- und Nachtmodus. Schnell bedeutet, dass die Kamera ständig und fast ohne Verzögerung umschaltet. Langsam bedeutet, dass die Kamera eine längere Pufferzeit hat, bevor sie zwischen Tag- und Nachtmodus umschaltet.

HINWEIS! Die **Zeitfunktion** ist im *manuellen* Belichtungsmodus nicht verfügbar.

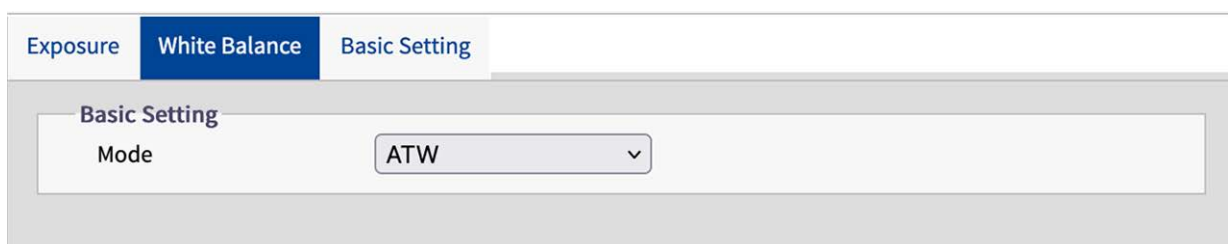
- **Empfindlichkeit:** Sie können die Tag/Nacht- und die Nacht/Tag-Empfindlichkeit einstellen. Die Empfindlichkeit des Tag/Nacht-Umschaltmechanismus. Ein höherer Wert (Hoch) bedeutet, dass die Kamera auch bei einer geringen Änderung der Lichtintensität automatisch zwischen Tag- und Nachtmodus umschalten kann.

IR-Kontrolle

- **IR-Modus:** Wählen Sie "Auto" (Standard), damit die Kamera die IR-LED in Abhängigkeit von der Lichtintensität oder je nach Anwendung ein- oder ausschaltet. Wählen Sie "Ein", damit die Kamera die IR-LED dauerhaft aktiviert und "Aus", um die IR-LED auszuschalten.
- **Smart IR:** Aktivieren Sie Smart IR, um nahe gelegene Objekte bei schlechten Lichtverhältnissen vor Überbelichtung zu schützen. Dabei werden die Verschlusszeit und die Sensorverstärkung dynamisch angepasst. Darüber hinaus wird digitales WDR automatisch aktiviert, um Details in dunklen Bereichen zu erhalten.
- **Adaptive IR:** With adaptive infrared (IR) technology, the power of the IR LED is dynamically adjusted to the changing light at night to avoid oversaturation in the scene.
- **Einstellbarer IR-Pegel:** Wenn "Adptive IR" auf "OFF" eingestellt ist, können Sie die Schieberegler ziehen, um die IR-Intensität manuell einzustellen.

Weißabgleich

Der Weißabgleich dient dazu, das Bildmaterial einer Kamera an die Farbtemperatur des Lichts am Aufnahmeort anzupassen.



Grundeinstellungen

- **Modus:** Wählen Sie einen der folgenden Modi:
 - **ATW:** ATW: "Automatischer Weißabgleich" steuert automatisch den Farbtemperaturbereich.
 - **Auto:** In diesem Modus wird die Farbbalance der Kamera kontinuierlich an jede Änderung der Farbtemperatur angepasst.
 - **Manuell:** In diesem Modus können Sie den Weißabgleich manuell einstellen, indem Sie die rote und blaue Farbverstärkung anpassen.
 - **R-Verstärkung:** Ziehen Sie den Schieberegler, um die Verstärkung des Rotanteils im Bild anzupassen.
 - **B Verstärkung:** Ziehen Sie den Schieberegler, um den Blauanteil im Bild zu erhöhen.
 - **Einmal drücken:** Klicken Sie auf diesen Button, damit sich die Kamera automatisch auf die richtigen Verstärkungswerte einstellt.

Grundeinstellungen

In diesem Bereich können Sie die Einstellungen für Bildqualität, Farbe und Bilddrehung anpassen.

Exposure	White Balance	Basic Setting
Quality		
Sharpness		50 (0~100)
3D Noise Reduction		20 (0~100)
Gamma Correction	0.45	▼
Color		
Brightness		0 (-100~100)
Contrast		0 (-100~100)
Saturation		0 (-100~100)
Hue		0 (-100~100)
Image Rotation		
Orientation	Off	▼

Qualität

- **Schärfe:** Erhöhen Sie den Schärfewert, um die Kanten und Details des Bildes zu schärfen. Der Wertebereich liegt zwischen 0 und 100.

- **3D-Rauschunterdrückung:** Mit dieser Einstellung können Sie das Bildrauschen reduzieren. Je höher der Wert, desto stärker ist die Rauschunterdrückung. Der Wertebereich liegt zwischen 0 und 100.
- **Gamma-Korrektur:** Eine Gammakorrektur kann erforderlich sein, um die Grauwerte des Kamerabildes auf einem Monitor korrekt anzuzeigen. Wählen Sie zwischen 0,45 (Standard) und 1.

Farbe

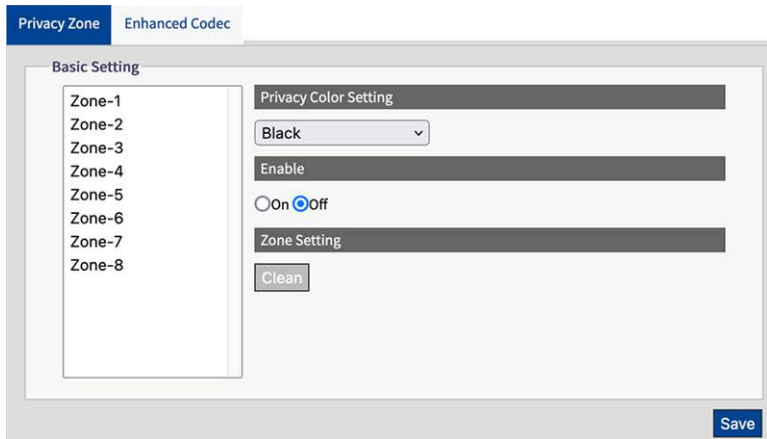
- **Helligkeit:** Wenn Sie einen höheren Wert wählen, wird das Bild heller. Der Wertebereich liegt zwischen -100 und 100.
- **Kontrast:** Wenn Sie einen höheren Wert wählen, wird das Bild stärker kontrastiert. Der Wertebereich liegt zwischen -100 und 100.
- **Sättigung:** Die Verringerung der Farbsättigung bringt das Bild näher an ein Graustufenbild (monochrom). Die Auswahl von 100 bietet die höchste Farbsättigung. Der Wertebereich liegt zwischen -100 und 100.
- **Farbton:** Der Farbtonwert gibt den Farbton der Farbe an. Der Wertebereich liegt zwischen -100 und 100.

Bilddrehung

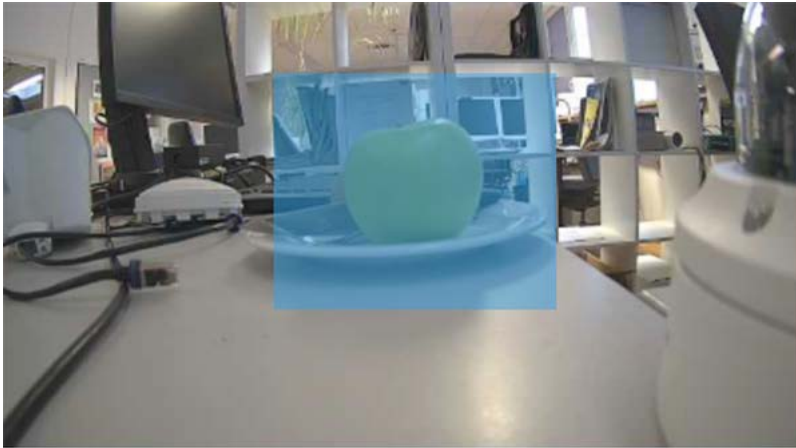
- **Ausrichten:** Sie können das Bild nach Ihren Wünschen drehen.
- **Aus:** Standardeinstellung. Das Bild wird so angezeigt, wie die Kamera es sieht.
- **Spiegeln:** Das Bild wird an der horizontalen Achse gespiegelt.
- **Spiegeln:** Das Bild wird an der vertikalen Achse gespiegelt.
- **Beide:** Das Bild wird an der vertikalen und horizontalen Achse gespiegelt.

Video

In diesem Abschnitt können Sie die Einstellungen für den Datenschutz und den erweiterten Video-codec festlegen.



Datenschutzzone



Eine Privatzone maskiert einen definierten Bildbereich zum Schutz der Privatsphäre. Sie gilt für alle Streams, die Aufzeichnung und die Live-Ansicht und hat keinen Einfluss auf Analysefunktionen wie die Bewegungserkennung. Sie können bis zu 8 verschiedene Privatzenen definieren. Nach dem Einrichten einer Privatzone wird in der Live-Ansicht ein Rahmen angezeigt, dessen Farbe, Größe und Position angepasst werden kann.

Grundeinstellungen

So richten Sie eine Privatzone ein:

1. Wählen Sie eine der 8 Zonen aus.
2. Zeichnen Sie mit der Maus eine rechteckige Privacy Zone in das Live-Bild.

3. Legen Sie die Zonenoptionen fest:

- **Optionen für die Farbe der Privatzone:** Wählen Sie die Farbe, mit der die Zone maskiert wird.
- **Einschalten:** Schaltet die ausgewählte Zone ein oder aus (Standardeinstellung).
- **Zoneneinstellungen:** Klicken Sie auf Löschen, um die Einstellungen der ausgewählten Zone zu löschen.

Erweiterter Codec

Enhanced Codec ist eine Methode zur Gewährleistung niedrigerer Bitraten bei der Auswahl von H.264/H.265.

Privacy Zone **Enhanced Codec**

Basic Setting

Off

iZone

Zone 1

Level Mid

Zone Save Clean

Zone 2

iStream

Level Mid

Mode EcoZone

Dynamic 3DNR Off

Grundeinstellungen

- **Aus:** Der Enhanced Codec ist deaktiviert.
- **iZone:** iZone ist eine Funktion, die unterschiedliche Komprimierungsstufen für verschiedene Bildbereiche unter Beibehaltung der Zielbitrate ermöglicht.

Durch Aktivieren dieser Funktion können Sie eine benutzerdefinierte Zone innerhalb des Bildes festlegen, die weniger stark komprimiert wird. Bildbereiche außerhalb dieser Zone werden stärker komprimiert.

Zeichnen Sie zunächst mit der Maus einen rechteckigen Bereich im Livebild und nehmen Sie dann die folgenden Einstellungen vor:

- **Stufe:** Eine hohe Stufe bedeutet höhere Bildqualität und geringere Komprimierung in der Zone.
- **Bereich:** Klicken Sie auf Speichern, um die Einstellungen zu übernehmen. Klicken Sie hier, um die iZone zu löschen.

- **iStream:** Diese Technologie hilft dabei, effizient Netzwerkbandbreite zu sparen und gleichzeitig die bestmögliche Bildqualität für kritische Bilddetails zu erhalten. Durch Aktivierung dieser Funktion können Sie einen benutzerdefinierten Bereich innerhalb des Bildes festlegen, der weniger komprimiert wird. Bildbereiche außerhalb dieser Zone werden stärker komprimiert.

HINWEIS! Ist die Funktion "iStream" aktiviert, stehen aufgrund des dynamischen Bitratenmanagements (siehe [H.264](#) / [H.265](#), [S. 42](#)) keine weiteren Bitratensteuerungsfunktionen zur Verfügung.

Zeichnen Sie zunächst mit der Maus einen rechteckigen Bereich im Livebild und nehmen Sie dann die folgenden Einstellungen vor:

- **Stufe:** Eine hohe Stufe bedeutet höhere Bildqualität und geringere Komprimierung in der Zone.
- **Modus:** sad
- **EcoZone:** Im Gegensatz zu iZone kann EcoZone dynamische Bewegungen innerhalb einer Szene schneller erkennen und deren Details in klarer Qualität bewahren, während die übrigen Bereiche, wie z. B. statische Hintergründe, einer höheren Komprimierungsstufe unterworfen werden, wodurch die Bandbreite für weniger wichtige Dinge wirtschaftlich reduziert wird und die dynamischen Bewegungsdetails für weitere forensische Zwecke erhalten bleiben.
- **EcoZone + EcoFrame:** Diese Option erhöht die Gesamteffizienz des EcoZone-Modus.
- **Dynamisches 3DNR:** Während bei 3DRN der Rauschunterdrückungspegel manuell eingestellt werden kann, passt sich das dynamische 3DRN dynamisch und automatisch an den besten Rauschunterdrückungspegel an, je nach der Menge des Rauschens im Bild. Die Änderung des Lux-Wertes ist der Auslöser für die Änderung der Rauschunterdrückungsstufe für dynamisches 3DNR. Je höher die Luxzahl, desto geringer die Rauschunterdrückung.

HINWEIS! Beachten Sie, dass die Verwendung von Dynamic 3DNR in einer Szene, die Bewegungen enthält, zu einem unscharfen Bild führen kann.

HINWEIS!

Basic Setting

- Off
- iZone
 - Zone 1
 - Level: Mid
 - Zone:
 - Zone 2
- iStream
 - Level: Mid
 - Mode: EcoZone
 - Dynamic 3DNR: Off

Due to the dynamic bitrate management, "Rate Control" options under Encode page will be N/A when "iStream" function is activated.

Wenn die dynamische 3DNR-Funktion "EIN" ist, ist die 3DNR-Funktion unter Bilder nicht verfügbar (siehe [Grundeinstellungen](#), S. 50).

Netzwerk

In diesem Abschnitt können Sie netzwerkspezifische Einstellungen vornehmen.

The screenshot shows the 'Configuration' page for a device, specifically the 'Network' settings. The interface includes a navigation menu on the left with options like 'Encode', 'Image', 'Video', 'Network', 'System', 'Account', 'Event Source', 'Video Analytics', and 'Event Setting'. The main content area is divided into several sections: 'Basic Setting' (Device Name: Mx-VT1A-2-IR, HTTP Port: 80, Enable LDAP: Off, Bonjour: On, WS Discovery: Off), 'IP Settings' (Mode: DHCP, APIPA: Off, IPv4 Address: 192.168.178.138, IPv4 Subnet Mask: 255.255.255.0, IPv4 Default Gateway: 192.168.178.1, IPv6 Enable: unchecked, Accept IPv6 router advertisements: Off, Enable DHCPv6: Off), 'Wired Setting' (Speed & Duplex: Auto), 'UPnP' (Enable UPnP: On, Mode: IP and Device Name), and 'SSL' (Enable SSL: Off). A 'Save' button is located at the bottom right of the configuration area.

Allgemein

General	FTP Server	SFTP Server	RTSP	SNMP	802.1X	Firewall	DDNS	SSL
Basic Setting								
Device Name	Mx-VT1A-2-IR							
HTTP Port	80 (80, 1025-65535)							
Enable LDAP	Off							
Bonjour	On							
WS Discovery	Off							
View Current Network Settings	View							
IP Settings								
Mode	DHCP							
APIPA	Off							
IPv4 Address	192.168.178.138							
IPv4 Subnet Mask	255.255.255.0							
IPv4 Default Gateway	192.168.178.1							
IPv6 Enable	<input type="checkbox"/>							
Accept IPv6 router advertisements	Off							
Enable DHCPv6	Off							
IPv6 Address								
Subnet prefix length	(1-128)							
IPv6 default router address								
Subnet prefix length	(1-128)							
IPv6 DNS								
Wired Setting								
Speed & Duplex	Auto							
UPnP								
Enable UPnP	On							
Mode	IP and Device Name							
SSL								
Enable SSL	Off							
								Save

Grundeinstellungen

Basic Setting	
Device Name	Mx-VT1A-2-IR
HTTP Port	80 (80, 1025-65535)
Enable LDAP	Off
Bonjour	On
WS Discovery	Off
View Current Network Settings	View

- **Gerätename:** Der Standardname entspricht dem Gerätetyp. Sie können ihn bei Bedarf ändern.
- **HTTP-Port:** Im Allgemeinen muss der Port nicht geändert werden. Im Zweifelsfall wenden Sie sich bitte an Ihren Administrator.
- **Aktivieren Sie LDAP:** LDAP (Lightweight Directory Access Protocol) is a network protocol for querying and changing information from distributed directory services. LDAP is an industry standard for authentication, authorization, address and user directories. Most software products that have to deal with user data and are relevant on the market support LDAP.

Konfiguration

Konfiguration

- Bitte fragen Sie Ihren Administrator, bevor Sie LDAP aktivieren.
- **Bonjour:** Bonjour, also known as Zero-Configuration Networking, enables the automatic detection of devices and services in a local network using industry-standard IP protocols. Bonjour is also used in Apple Safari, iTunes, AirPrint and some Adobe applications as well as network-enabled hardware. Please ask your administrator before activating Bonjour.
- **WS-Discovery:** WS-Discovery (Web Services Dynamic Discovery) is a technical specification that defines a multicast discovery protocol for finding services in a local network. It works over TCP and UDP port 3702 and uses the IP multicast address 239.255.255.250 or ff02::c. It can be used to search for ONVIF-enabled devices in a network. Bitte fragen Sie Ihren Administrator, bevor Sie WS-Discovery aktivieren.
- **Aktuelle Netzwerkeinstellungen anzeigen:** Klicken Sie hier, um Ihre aktuellen Netzwerkeinstellungen anzuzeigen.

Basic Setting

Network Interface Information

```
eth0  Link encap:Ethernet  HWaddr 00:03:C5:C3:00:14
      inet addr:192.168.178.138  Bcast:192.168.178.255
      Mask:255.255.255.0
```

IPv6 Address

IPv6 DNS

IP-Einstellungen

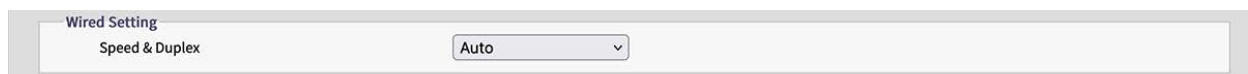
IP Settings

Mode	DHCP
APIPA	Off
IPv4 Address	192.168.178.138
IPv4 Subnet Mask	255.255.255.0
IPv4 Default Gateway	192.168.178.1
IPv6 Enable	<input type="checkbox"/>
Accept IPv6 router advertisements	Off
Enable DHCPv6	Off
IPv6 Address	<input type="text"/>
Subnet prefix length	<input type="text"/> (1-128)
IPv6 default router address	<input type="text"/>
Subnet prefix length	<input type="text"/> (1-128)
IPv6 DNS	<input type="text"/>

- **Modus:** Wählen Sie einen den folgenden Netzwerkmodi aus:
 - **Manuell:** Geben Sie eine feste IP-Adresse und die entsprechenden Einstellungen ein.
 - **IPv4-Adresse:** Geben Sie eine feste IPv4-Adresse ein.
 - **IPv4-Subnetzmaske:** Geben Sie die Subnetzmaske entsprechend Ihrer Netzwerkkonfiguration ein (normalerweise 255.255.255.0).
 - **IPv4 Standard-Gateway:** Geben Sie die IP-Adresse des Gateways entsprechend Ihrer Netzwerkkonfiguration ein (normalerweise die Standard-IP-Adresse des Routers).
 - **Primärer DNS:** Geben Sie die primäre DNS-Adresse (Domain Name System Server) entsprechend Ihrer Netzwerkkonfiguration ein (normalerweise die Standard-IP-Adresse des Routers).
 - **Sekundärer DNS:** Geben Sie die sekundäre DNS-Adresse entsprechend Ihrer Netzwerkkonfiguration ein (normalerweise die Standard-IP-Adresse des Routers).
 - **PPPoE:** Es handelt sich um ein Punkt-zu-Punkt-Protokoll, das Authentifizierung, Verschlüsselung und Komprimierung bietet. Es authentifiziert den Benutzer in erster Linie mit einem vordefinierten Benutzernamen und Passwort.
 - **DHCP:**Die Kamera bezieht automatisch eine verfügbare dynamische IP-Adresse vom DHCP-Server, sobald sie sich mit dem LAN verbindet.
 - **APIPA:** APIPA (Automatic Private IP Addressing) helps to reserve a specific address block for link-local addressing if DHCP is not available in the connected Internet environment.

- **IPv6 Aktivieren:** Aktivieren/Deaktivieren des IPv6-Protokolls.
 - **IPv6-Router-Ankündigungen akzeptieren:** Markieren Sie diese Option, um RA (Router Advertisement) zu aktivieren. Eine Router Advertisement-Nachricht wird regelmäßig von einem Router oder als Antwort auf eine Router Solicitation-Nachricht von einem Host ausgegeben. Diese Router Advertisements informieren einen Client darüber, ob er eine IP-Adresse von einem DHCPv6-Server erhält oder selbst eine zuweist.
 - DHCPv6 aktivieren:** Wenn diese Option aktiviert ist, bezieht die Kamera bei jeder Verbindung mit dem LAN automatisch eine verfügbare dynamische IP-Adresse unter dem IPv6-Protokoll vom DHCP-Server.
 - **IPv6-Adresse:** Geben Sie eine feste IPv6-Adresse ein.
 - **Länge des Subnetz-Präfixes:** Wenn DHCPv6 ausgeschaltet ist, legen Sie die Präfixlänge für das Subnetz fest. Der Bereich liegt zwischen 1 und 128.
 - **IPv6-Standard-Router-Adresse:** Geben Sie die IPv6-Adresse des Routers entsprechend Ihrer Netzwerkkonfiguration ein.
 - **Länge des Subnetz-Präfixes:** Wenn DHCPv6 ausgeschaltet ist, legen Sie die Präfixlänge für das Subnetz fest. Der Bereich liegt zwischen 1 und 128.
 - **IPv6 DNS:** Geben Sie die primäre DNS-Adresse (Domain Name System Server) entsprechend Ihrer Netzwerkkonfiguration ein (normalerweise die Standard-IPv6-Adresse des Routers).

Kabelgebundene Einstellungen



Wired Setting
Speed & Duplex: Auto

- **Geschwindigkeit & Duplex:** Wählen Sie entsprechend Ihrer Netzwerkumgebung. Aufgrund möglicher Datenkollisionen können bei Halbduplex nur Daten gleichzeitig gesendet oder empfangen werden, während bei Vollduplex Daten gleichzeitig mit voller Leitungsgeschwindigkeit empfangen und gesendet werden können, ohne dass es zu Kollisionen kommt. Für die gewählte Datenrate (Mbit/s) gilt Folgendes: Je höher die Rate, desto schneller können die Daten übertragen werden. Bei der Einstellung "Auto" entscheidet die Kamera automatisch, welcher Modus zu verwenden ist.

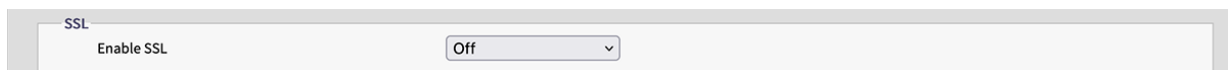
UPnP



UPnP
Enable UPnP: On
Mode: IP and Device Name

- **UPnP aktivieren:** Wenn die UPnP-Funktion (Universal Plug & Play) aktiviert ist, kann die Kamera von UPnP-fähigen Geräten im Netzwerk erkannt werden.
 - **IP und Geräte name:** Der Geräte name und die IP-Adresse werden für andere Netzwerkgeräte sichtbar sein.
 - **Geräte name:** Es wird nur der Geräte name angezeigt.
 - **Benutzereingabe:** Sie können einen benutzerdefinierten Namen für die Kamera angeben, damit sie für andere Netzwerkgeräte sichtbar ist.

SSL



SSL
Enable SSL

- **SSL:** Aktivieren Sie die Verwendung von SSL (Secure Sockets Layer), um eine sichere Kommunikation sowohl für HTTP als auch für HTTPS einzurichten.

HINWEIS! Die Einstellung "nur HTTPS" funktioniert nur innerhalb einer HTTPS-Verbindung.

FTP-Server

Dieser Abschnitt beschreibt, wie Sie die Kamera als FTP-Server verwenden können.

FTP (File Transfer Protocol) ist ein Standard-Internetprotokoll, das die Übertragung von Dateien zwischen zwei Computern über ein TCP-basiertes Netzwerk ermöglicht.

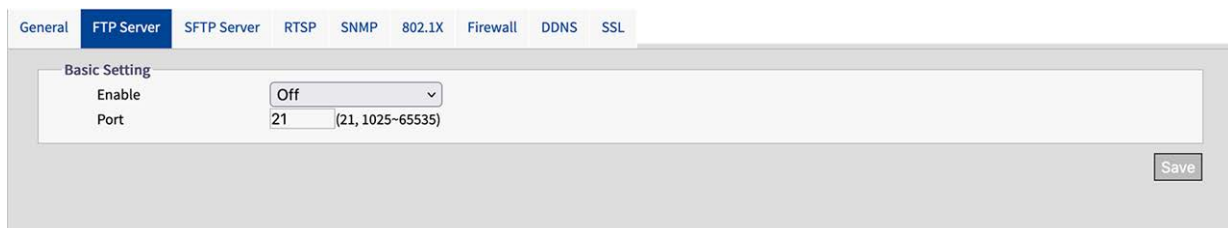
Im Gegensatz zu SFTP (siehe [SFTP-Server, S. 62](#)) ist die Kommunikation mit FTP nicht verschlüsselt.

Die Kamera kann sowohl als FTP-Server als auch als FTP-Client fungieren.

Solange der FTP-Server aktiviert ist, können Benutzer einen FTP-Client verwenden, um auf die auf der SD-Karte der Kamera gespeicherten Dateien (Video-/Bildaufnahmen) zuzugreifen.

Die Anmeldedaten entsprechen dem Benutzerkonto. Es sind maximal 30 gleichzeitige Verbindungen zum FTP-Server möglich.

BEISPIEL: Um über einen Webbrowser per FTP auf die auf der SD-Karte gespeicherten Daten zuzugreifen, geben Sie im Suchfeld des Browsers z.B. ftp://<Login-ID>:<Passwort>@<IP-Adresse> (z.B. ftp://admin:1234@192.168.0.30.) ein.



General **FTP Server** SFTP Server RTSP SNMP 802.1X Firewall DDNS SSL

Basic Setting
Enable
Port (21, 1025-65535)

Grundeinstellungen

- **Aktivieren:** Aktivieren oder deaktivieren Sie den FTP-Server.
- **Port:** Im Allgemeinen muss der Port (Standard: 21) nicht geändert werden. Im Zweifelsfall wenden Sie sich bitte an Ihren Administrator.

SFTP-Server

Dieser Abschnitt beschreibt, wie Sie die Kamera als SFTP-Server verwenden können.

SFTP (Secure File Transfer Protocol) ist ein Internetprotokoll, das die Übertragung von Dateien zwischen zwei Computern über ein TCP-basiertes Netzwerk ermöglicht. Im Gegensatz zu FTP (siehe [FTP-Server, S. 61](#)) ist die Kommunikation mit SFTP verschlüsselt. Die Kamera kann sowohl als SFTP-Server als auch als SFTP-Client fungieren.

Solange der SFTP-Server aktiviert ist, können Benutzer einen SFTP-Client verwenden, um auf die auf der SD-Karte der Kamera gespeicherten Dateien (Video-/Bildaufzeichnungen) zuzugreifen.

Die Anmeldedaten entsprechen dem Benutzerkonto. Es sind maximal 30 gleichzeitige Verbindungen zum SFTP-Server möglich.

BEISPIEL: Um über einen Webbrowser per FTP auf die auf der SD-Karte gespeicherten Daten zuzugreifen, geben Sie im Suchfeld des Browsers z.B. `ftp://<Login-ID>:<Passwort>@<IP-Adresse>` (z.B. `ftp://admin:1234@192.168.0.30.`) ein.

The screenshot shows a configuration page with tabs for General, FTP Server, SFTP Server, RTSP, SNMP, 802.1X, Firewall, DDNS, and SSL. The SFTP Server tab is active. Under 'Basic Setting', there is a dropdown menu for 'Enable' set to 'Off' and a text input for 'Port' set to '2221' with a range '(1025-65535)' shown. A 'Save' button is located at the bottom right.

Grundeinstellungen

- **Aktivieren:** Aktivieren oder deaktivieren Sie den SFTP-Server.
- **Port:** Im Allgemeinen muss der Port (Standard: 2221) nicht geändert werden. Im Zweifelsfall wenden Sie sich bitte an Ihren Administrator.

RTSP

In diesem Abschnitt wird beschrieben, wie Sie eine RTSP-Verbindung konfigurieren.

RTSP (Realtime Streaming Protocol) ist ein Standardprotokoll für die Verbindung eines Clients zur Einrichtung und Steuerung von DatenStreams über das Internet.

Wenn Sie Geräten oder Software von Drittanbietern den Zugriff auf Video-/Audio-Streams der IP-Kamera über das Netzwerk ermöglichen möchten, müssen Sie die RTSP-Ports konfigurieren.

Der Hauptunterschied zwischen Unicast und Multicast ist die Art und Weise, wie Client und Server Pakete miteinander kommunizieren.

Eine Unicast-Übertragung ist eine direkte Eins-zu-Eins-Kommunikation zwischen der Kamera und der Client-Anwendung. In einem Multicast-System spricht man dagegen von einer One-to-many-Kommunikation.

Unicast erfordert mehr Netzwerkbandbreite als Multicast, ist aber einfacher zu konfigurieren und aufgrund seiner einfachen Struktur im Allgemeinen stabiler.

Multicast hingegen erfordert weniger Bandbreite und Ressourcen und ist praktischer für die Übertragung an mehrere Geräte, vorausgesetzt, alle relevanten Peripheriegeräte wie Switches oder Router unterstützen das Multicast-Protokoll.

Für jede RTSP-Sitzung können unterschiedliche IP-Adressen für Video, Audio und Metadaten konfiguriert werden. Wenn codecbezogene Informationen geändert werden, wird der RTSP-Server neu gestartet.

The screenshot shows the RTSP configuration page with the following settings:

Stream	URL	Metadata	Address Type	Video Address	Audio Address	Meta Address	Multicast URL	Video Port	Audio Port	Meta Port
Stream1	stream1	Off	Auto	239.195.0.112	239.195.0.112	239.195.0.112	stream1m	5846	3380	4726
Stream2	stream2	Off	Auto	239.195.0.112	239.195.0.112	239.195.0.112	stream2m	3012	2916	5262
Stream3	stream3	Off	Auto	239.195.0.112	239.195.0.112	239.195.0.112	stream3m	3956	2736	3204

Basic Setting: Authentication: Off, Multicast Auto Connection: Off, Port: 554 (554,1025-65535)

Grundeinstellungen

- **Authentifizierung:** Setzen Sie die Authentifizierung auf "Ein", um den RTSP-Verbindungsprozess zu sichern.

HINWEIS! Wenn die Authentifizierung aktiviert ist, müssen der Benutzername und das Passwort auf dem Client eingegeben werden.

- **Port:**Geben Sie den RTSP-Port ein.

- **Automatische Multicast-Verbindung:** Wenn Sie Auto Connect auf "ON" setzen, wird die automatische Verbindung über den Multicast-Modus aktiviert.

Stream

Sie können bis zu 3 RTSP-Streams konfigurieren. Jeder Stream kann individuell konfiguriert werden.

- **URL:** Geben Sie einen individuellen Namen für den Unicast-Stream ein. Der Name ist Teil der URL, über die auf den Stream zugegriffen werden kann.

BEISPIEL: Angenommen, der Name des Streams ist "stream1", dann könnte die URL wie folgt aussehen:

```
rtsp://192.168.0.30:1554/stream1
```

- **Metadaten:** Auf "ON" setzen, wenn Metadaten mit dem Stream übertragen werden sollen.
- **Automatische Multicast-Verbindung:** Wenn Sie Auto Connect auf "ON" setzen, wird die automatische Verbindung über den Multicast-Modus aktiviert.
- **Multicast-URL:** Geben Sie einen individuellen Namen für den Multicast-Stream ein. Der Name ist Teil der URL, über die auf den Stream zugegriffen werden kann.

BEISPIEL: Angenommen, der Name des Multicast-Streams lautet "stream1m", dann könnte die URL wie folgt aussehen:

```
rtsp://192.168.0.30:1554/stream1m
```

- **Adresstyp:** Wählen Sie "Manuell", um die IP-Adressen und Ports für den Abruf von Video-, Audio- und Metaeinstellungen manuell festzulegen. Die Option "Auto" (Standard) bietet die Standard-IP-Adresse und die Standard-Ports der Kamera.
- **Video-Adresse:** Wenn der Adresstyp auf "Manuell" eingestellt ist, können Sie die IP-Adresse für das Streaming von Videodaten bearbeiten.
- **Audio-Adresse:** Wenn der Adresstyp auf "Manuell" eingestellt ist, können Sie die IP-Adresse für das Streaming von Audiodaten bearbeiten.
- **Metadaten-Adresse:** Wenn der Adresstyp auf "Manuell" eingestellt ist, können Sie die IP-Adresse für Streaming-Metadaten bearbeiten.
- **Video-Port:** Wenn der Adresstyp auf "Manuell" eingestellt ist, können Sie den Port für das Streaming von Videodaten bearbeiten.
- **Audio-Port:** Wenn der Adresstyp auf "Manuell" eingestellt ist, können Sie den Port für das Streaming von Audiodaten bearbeiten.
- **Metadaten-Port:** Wenn der Adresstyp auf "Manuell" eingestellt ist, können Sie den Port für das Streaming von Metadaten bearbeiten.

SNMP

Es ist möglich, SNMP v1, v2 und v3 Traps zu senden

SNMP (Simple Network Management Protocol) ist ein weit verbreitetes Protokoll zur Überwachung von Netzwerkgeräten. Die Nachrichten werden an einen Verwaltungshost oder einen Trap-Empfänger gesendet.

General	FTP Server	SFTP Server	RTSP	SNMP	802.1X	Firewall	DDNS	SSL
---------	------------	-------------	------	-------------	--------	----------	------	-----

SNMP v1			
Enable	On		
SNMP v2c			
Enable	Off		
Read Community String	public		
Write Community String	private		
Trap Community String	public		
SNMP v3			
Enable	Off	User Name	initial
Authentication Mode	NONE	Authentication Password	
Privacy Mode	NONE	Privacy Password	
Trap			
Mode	Off	Target IP	
Heartbeat	Off	Heartbeat Interval	30 (5-600)
Event	Off		
Download MIB			
Download			

SNMP v1

SNMP v1	
Enable	On

- **Aktivieren:** Wählen Sie "Ein" oder "Aus" (Standard) zum Aktivieren oder Deaktivieren.

SNMP v2c

SNMP v2c	
Enable	Off
Read Community String	public
Write Community String	private
Trap Community String	public

- **Aktivieren:** Select "On" or "Off" (default) to enable or disable.

Der "SNMP-Community-String" ist wie eine Benutzer-ID oder ein Passwort, das den Zugriff auf die Statistiken eines Routers oder eines anderen Geräts ermöglicht.

HINWEIS! Die Community-Zeichenfolge für den Lesezugriff muss sich von der Community-Zeichenfolge für den Schreibzugriff unterscheiden.

- **Community-String lesen:** Geben Sie einen Community-String zum Schreiben ein.
- **Gemeinschaftszeichenfolge schreiben:** Geben Sie eine Schreib-Community-Zeichenfolge ein.
- **Trap-Gemeinschaftszeichenfolge:** Geben Sie einen Community-String für SNMP-Traps ein.

SNMP v3

SNMP v3	
Enable	Off
Authentication Mode	NONE
Privacy Mode	NONE
User Name	initial
Authentication Password	
Privacy Password	

SNMP V3 bietet mehr Sicherheitsfunktionen als SNMP v1/SNMP v2.

- **Aktivieren:** Wählen Sie "Ein" oder "Aus" (Standard) zum Aktivieren oder Deaktivieren.
 - **Benutzer-Name:** Geben Sie den Benutzernamen für SNMP v3 ein.
 - **Authentifizierungsmodus:** Verfügbare Modi sind: Keine (Standard), MD5, SHA.
 - **Authentifizierungspasswort:** Wenn ein Authentifizierungsmodus ausgewählt ist, geben Sie ein Passwort für die Benutzerauthentifizierung ein.
 - **Datenschutz-Modus:** Wählen Sie einen Datenschutzmodus, um die Daten zu verschlüsseln. Verfügbare Modi sind AES und DES.
 - **Datenschutz-Passwort:** Wenn ein Datenschutzmodus ausgewählt ist, geben Sie ein Passwort zum Schutz der Daten ein.

Falle

Trap	
Mode	Off
Heartbeat	Off
Event	Off
Target IP	
Heartbeat Interval	30 (5-600)

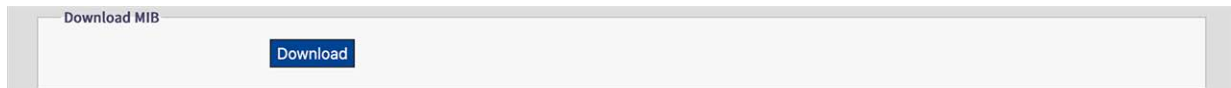
Hier können Sie einen SNMP-Trap-Empfänger anschließen.

- **Modus:** Wählen Sie die Version des zu verwendenden SNMP-Protokolls.
- **Ziel-IP:** Geben Sie die IP-Adresse des SNPM-Clients ein.

- **Heartbeat:** Setzen Sie diese Option auf "Ein", wenn ein regelmäßiger Heartbeat-Trap gesendet werden soll.
 - **Heartbeat-Intervall:** Geben Sie das Intervall (in Sekunden) für den periodischen Heartbeat ein.

Ereignis: Setzen Sie diese Option auf "Ein", wenn Traps bei Kameraereignissen gesendet werden sollen.

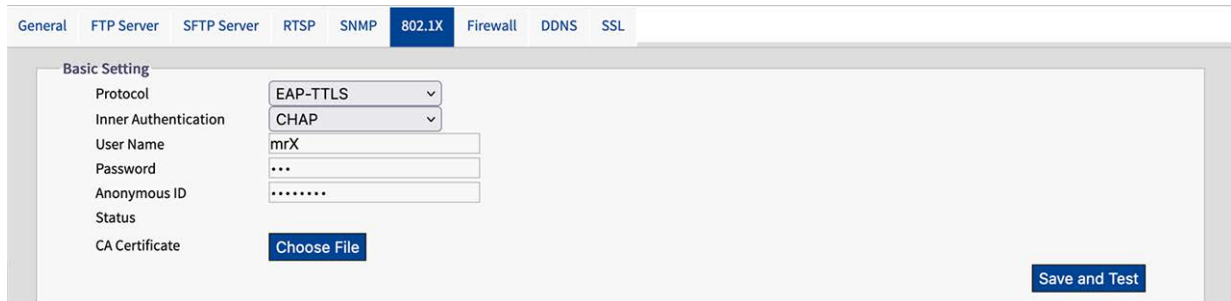
MIB herunterladen



- **HERUNTERLADEN:** Klicken Sie hier, um Details der MIB (Management Information Base) als.MY-Datei herunterzuladen.

HINWEIS! MIBs beschreiben die Struktur der Verwaltungsdaten eines Gerätesubsystems, das einen hierarchischen Namensraum mit Objektbezeichnern (OID) verwendet. Jede OID identifiziert eine Variable, die über SNMP gelesen oder gesetzt werden kann.

802.1X



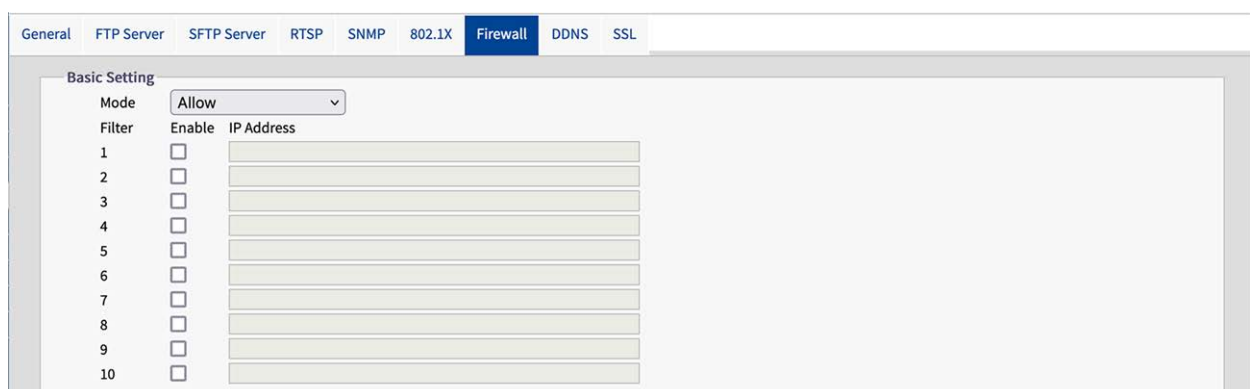
IEEE 802.1X ist ein Standard für die Authentifizierung in Computernetzwerken und definiert die Verkapselung des Extensible Authentication Protocol (EAP) über IEEE 802.

Grundeinstellungen

- **Protokoll:** Select the EAP protocol type and enter the required data to complete the setup.
 - **EAP-MD5:** Dies ist die einzige EAP-Methode, die auf IETF-Standards basiert und die geringste Sicherheit bietet.
 - **Name des Benutzers:** Geben Sie den Benutzernamen ein.
 - **Passwort:** Geben Sie das Passwort ein.
 - **EAP-TTLS:** EAP-TTLS (Tunneled Transport Layer Security) wird von vielen Anbietern von Drahtlosnetzwerken unterstützt.
 - **Interne Authentifizierung:** Der interne Authentifizierungsmodus kann CHAP, EAP-MSCHAPV2, MD5, MSCHAP, MSCHAPV2 und PA unterstützen.
 - **Name des Benutzers:** Geben Sie den Benutzernamen ein.
 - **Passwort:** Geben Sie das Passwort ein.
 - **Anonyme ID:** Geben Sie die anonyme ID ein.
 - **CA-Zertifikat:** Wählen Sie ein Zertifikat aus, das von einer Zertifizierungsstelle (CA) ausgestellt wurde.
 - **EAP-PEAP:** Das Protected Extensible Authentication Protocol (PEAP) wurde gemeinsam von Cisco Systems, Microsoft und RSA Security entwickelt und bietet einzigartige Sicherheit.
 - **Name des Benutzers:** Geben Sie den Benutzernamen ein.
 - **Passwort:** Geben Sie das Passwort ein.

Firewall

Sie können manuell mehrere IP-Adressen festlegen, denen der Zugriff auf die Kamera erlaubt oder verweigert werden soll



General FTP Server SFTP Server RTSP SNMP 802.1X **Firewall** DDNS SSL

Basic Setting

Mode: Allow

Filter	Enable	IP Address
1	<input type="checkbox"/>	
2	<input type="checkbox"/>	
3	<input type="checkbox"/>	
4	<input type="checkbox"/>	
5	<input type="checkbox"/>	
6	<input type="checkbox"/>	
7	<input type="checkbox"/>	
8	<input type="checkbox"/>	
9	<input type="checkbox"/>	
10	<input type="checkbox"/>	

Grundeinstellungen

- **Modus:** Select a firewall mode:
 - **Aus** Dies ist die Standardeinstellung. Es werden keine bestimmten IP-Adressen zugelassen oder abgelehnt.
 - **Zulassen:** Sie können IP-Adressen festlegen, die ausdrücklich für den Zugriff auf die Kamera zugelassen sind.
 - **Verweigern:** Sie können IP-Adressen festlegen, die ausdrücklich nicht auf die Kamera zugreifen dürfen.

DDNS

Dynamic Domain Name Server (DDNS) ist ein System, das DSN-Einträge automatisch und in Echtzeit aktualisieren kann, ohne dass eine weitere manuelle Bearbeitung erforderlich ist, was zu einer schnelleren und reibungsloseren Weiterleitung von Webadressen führt.

The screenshot shows the DDNS configuration page with the following settings:

Field	Value
Enable	On
Type	DynDNS
Hostname	[Redacted]
User Name	[Redacted]
Password	[Redacted]

Grundeinstellungen

- **Aktivieren:** Wählen Sie "Ein", um den konfigurierten DNS-Dienst zu aktivieren. Es sind 4 Arten von DDNS verfügbar:
 - **DynDNS** Ein führender DDNS-Anbieter mit kostenpflichtigen Angeboten.
 - **No-IP:** Ein DDNS-Anbieter mit kostenlosen Angeboten. Registrierung erforderlich.
 - **Zwei-DNS:** Ein DDNS-Anbieter mit kostenlosen Angeboten. Registrierung erforderlich.
 - **FreeDNS:** Ein DDNS-Anbieter mit kostenlosen Angeboten. Registrierung erforderlich.
- **Hostname:** Geben Sie den Hostnamen für DDNS ein.
- **Benutzer-Name:** Geben Sie einen Benutzernamen für den Zugriff auf den DDNS ein.
- **Passwort:** Geben Sie das Passwort für den Zugriff auf den DDNS ein.

SSL

Secure Sockets Layer (SSL) ist die Standardsicherheitstechnologie für Verschlüsselung. Sie ermöglicht die sichere Übertragung sensibler Informationen wie z. B. Anmeldedaten.

Konfiguration

Konfiguration

General FTP Server SFTP Server RTSP SNMP 802.1X Firewall DDNS **SSL**

Generate Certificate

Method

Certificate Area

Country Code	<input type="text"/>	Organization Name	<input type="text"/>
	2-letter country code, e.g; US		e.g; Your company name.
Province Name	<input type="text"/>	Organization Unit Name	<input type="text"/>
	Full name of your state or province.		e.g; Your department or section.
City Name	<input type="text"/>	Email Address	<input type="text"/>
Common Name	<input type="text"/>		
	Hostname or IP address of this device.		

Zertifikat generieren

- **Methode:** Select "On" to activate the configured DNS Service. There are 4 types of DDNS available:
 - **Keine:** Es wird kein SSL-Zertifikat verwendet (Standard).
 - **Selbstsigniert:** Ein selbstsigniertes Zertifikat ist ein privater, proprietärer Schlüssel, der keine Verbindung zu einer Person oder Organisation hat, die ein autorisiertes Zertifikatssignierungsverfahren durchführt. Für ein selbstsigniertes Zertifikat kann der Benutzer eine CSR (Certificate Signing Request) erstellen, indem er die folgenden Informationen eingibt.
 - **Ländercode:** Geben Sie den zweistelligen Ländercode ein.
 - **Name der Organisation:** Geben Sie z. B. den Namen Ihres Unternehmens ein.
 - **Name der Provinz:** Vollständiger Name Ihres Bundeslandes oder Ihrer Provinz.
 - **Name der Organisationseinheit:** Geben Sie z. B. Ihre Abteilung oder Ihren Bereich ein.
 - **Name der Stadt:** Geben Sie den Namen Ihrer Stadt ein.
 - E-Mail Adresse: Geben Sie Ihre Kontakt-E-Mail-Adresse ein.
 - **Allgemeiner Name:** Geben Sie den Hostnamen oder die IP-Adresse des Geräts ein.
 - **Zertifikat generieren:** Klicken Sie darauf, um das selbstsignierte SSL-Zertifikat zu erzeugen und die Zertifikatsinformationen anzuzeigen.
 - **Anfrage:** Ein DDNS-Anbieter mit kostenlosen Angeboten. Registrierung erforderlich.
 - **Ländercode:** Geben Sie den zweistelligen Ländercode ein.
 - **Name der Organisation:** Geben Sie z. B. den Namen Ihres Unternehmens ein.
 - **Name der Provinz:** Vollständiger Name Ihres Bundeslandes oder Ihrer Provinz.
 - **Name der Organisationseinheit:** Geben Sie z. B. Ihre Abteilung oder Ihren Bereich ein.
 - **Name der Stadt:** Geben Sie den Namen Ihrer Stadt ein.
 - E-Mail Adresse: Geben Sie Ihre Kontakt-E-Mail-Adresse ein.
 - **Allgemeiner Name:** Geben Sie den Hostnamen oder die IP-Adresse des Geräts ein.

- **Zertifikat hochladen:** Ein DDNS-Anbieter mit kostenlosen Angeboten. Registrierung erforderlich.
 - **Zertifikat hochladen:** Klicken Sie hier, um die Zertifikatsdatei, die Sie vom DDNS-Anbieter erhalten haben, auf die Kamera zu laden.
 - **CA-Zertifikat:** Klicken Sie hier, um die CA (Certificate Authority), die von einer autorisierten Person oder Organisation ausgestellt wurde, auf die Kamera zu laden.

Informationen zum Zertifikat

Die Zertifikatsinformationen werden angezeigt, wenn ein Zertifikat erstellt oder hochgeladen wurde.

Certificate Information			
Common Name	mobotix		
Organization	MOBOTIX	Country	DE
Locality	Langmail,Pfalz	Issuer	MOBOTIX
Valid from	Jan 15 18:30:25 1970 GMT	To	Jan 15 18:30:25 1971 GMT

[Delete Certificate](#)

- **Zertifikat löschen:**
Klicken Sie hier, um ein Zertifikat zu löschen.

System

In diesem Bereich können Sie systemspezifische Einstellungen vornehmen.

The screenshot shows the 'Configuration' page of a camera interface. The 'Date & Time' tab is selected. The 'Basic Setting' section includes 'Current Server time' (1970/01/15 23:02:30) and 'Synchronization Mode' with three options: 'Manually setting Date and Time', 'Synchronize with PC', and 'Synchronize with NTP Server' (which is selected). The 'NTP Setting' section has 'Enable' checked, 'Server Address' set to 'time.stdtime.gov.tw', and 'Synchronization Period' set to 1. The 'Time Zone Setting' section has 'Time Zone' set to 'GMT+0'. A 'Save' button is located at the bottom right.

Datum und Uhrzeit

English User:admin | Logout

Date & Time Audio Firmware Initialization Advanced Security OSD Events

Basic Setting

Current Server time
1970/01/15 23:02:30

Synchronization Mode

Manually setting Date and Time
Date: 2024/02/06 Time: 12:59:41

Synchronize with PC
Date: 2024/02/06 Time: 13:01:28

Synchronize with NTP Server

NTP Setting

Enable: Manual

Server Address: time.stdtime.gov.tw

Synchronization Period: 1 (1-24)

Time Zone Setting

Time Zone: GMT+0

Save

Grundeinstellungen

- **Aktuelle Serverzeit:** Hier wird das aktuelle Datum/die aktuelle Uhrzeit angezeigt.
- **Synchronisationsmodus:**
 - **Manuelle Einstellung von Datum und Uhrzeit:** Stellen Sie das aktuelle Datum und die Uhrzeit manuell ein.
 - **Mit PC synchronisieren:** Wählen Sie diese Option, um Datum und Uhrzeit der Kamera mit der PC-Zeit zu synchronisieren.
 - **Mit NTP-Server synchronisieren:** Wählen Sie diese Option, um Datum und Uhrzeit der Kamera mit Datum und Uhrzeit des zugewiesenen NTP-Servers zu synchronisieren.

NTP-Einstellungen

- **Aktivieren:**
 - **Manuell:** Stellen Sie die Adresse des Zeitservers manuell ein.
 - **Vom DHCP-Server:** Geben Sie die IP-Adresse des DHCP-Servers ein, der die Zeit über NTP liefert.
 - **Mit NTP-Server synchronisieren:** Wählen Sie diese Option, um Datum und Uhrzeit der Kamera mit Datum und Uhrzeit des zugewiesenen NTP-Servers zu synchronisieren.
 - **Synchronisierungszeitraum:** Geben Sie ein Zeitintervall ein, in dem sich die Kamera mit dem Zeitserver synchronisieren soll.

Einstellung der Zeitzone

- **Zeitzone:** Wählen Sie die Zeitzone, der Sie die Kamera zuordnen möchten.

Audio

Die Kamera ist mit einem eingebauten Mikrofon für die Audioeingabe ausgestattet.

Date & Time	Audio	Firmware	Initialization	Advanced Security	OSD	Events
Audio In Setting						
Source	Mic In					
Enable	On					
Encoding	G.711 μ -law					
Level	Mid					

Audio In Einstellung

- **Quelle:** Wählen Sie das interne Mikrofon.
- **Aktivieren:** Wählen Sie "Ein" (Standard), um das Mikrofon zu aktivieren.
- **Kodierung:** Select the audio codec according to your needs:
 - **G.711 a-law:** G.711a (a-law) wird hauptsächlich in Europa verwendet.
 - **G.711 μ -law:** Dieser Codec wird hauptsächlich in den USA verwendet.
- **Pegel:** Low, Mid und High sind wählbare Pegel für den Audioeingang.

Firmware

Date & Time	Audio	Firmware	Initialization	Advanced Security	OSD	Events
System Information						
Firmware Version	mb20231019TU					
Hardware Version	00.00					
Product Name	Mx-VT1A-203-IR					
Serial Number	T32450400					
MAC Address	00:03:c5:c3:00:70					
Firmware Upload						
<input type="button" value="Choose File"/> <input type="button" value="Upgrade"/>						

System-Informationen

Dieser Abschnitt enthält detaillierte Informationen über die installierte Kamera-Firmware.

Firmware-Upload

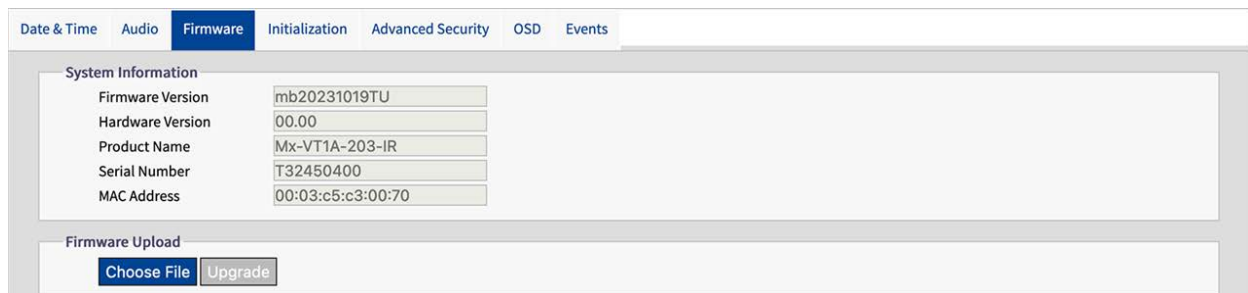
Sie können die Systemfirmware manuell aktualisieren.

Während des Firmware-Upgrades ist die Kamera für etwa 3 Minuten nicht verfügbar.

VORSICHT! Trennen Sie während des Aktualisierungsvorgangs niemals die Stromversorgung oder das LAN-Kabel.

- Klicken Sie auf "Datei auswählen", um eine entsprechende Firmware-Datei auszuwählen, und klicken Sie auf "Upgrade", um fortzufahren.

Initialisierung



The screenshot shows a configuration interface with a top navigation bar containing tabs: Date & Time, Audio, **Firmware**, Initialization, Advanced Security, OSD, and Events. The Firmware tab is active. Below the navigation bar, there are two main sections: "System Information" and "Firmware Upload".

System Information	
Firmware Version	mb20231019TU
Hardware Version	00.00
Product Name	Mx-VT1A-203-IR
Serial Number	T32450400
MAC Address	00:03:c5:c3:00:70

Below the System Information section, there is a "Firmware Upload" section with two buttons: "Choose File" and "Upgrade".

System Frequenz

- Wählen Sie zwischen 50Hz und 60Hz (Standard). Sobald die richtige Frequenz eingestellt ist, kann das Flackern von Leuchtstoffröhrenlicht reduziert werden.

Einstellung importieren

Sie können Kameraeinstellungen importieren.

- Klicken Sie auf "Datei auswählen", um eine Datei mit zuvor exportierten Einstellungen auszuwählen, und klicken Sie dann auf "Importieren".

Einstellung exportieren

- Klicken Sie auf "Exportieren", um die Konfigurationseinstellungen auf Ihren lokalen Computer herunterzuladen.

Konfiguration Einstellung

- **Neu starten:** Klicken Sie hier, um die Kamera neu zu starten.
- **Software Werkseinstellung:** Klicken Sie auf diesen Button, um die gesamte Konfiguration auf die Werkseinstellungen zurückzusetzen, mit Ausnahme der Netzwerkeinstellungen.
- **Hardware Werkseinstellung:** Klicken Sie auf Zurücksetzen, um alle Einstellungen auf die Werkseinstellungen zurückzusetzen.

Erweiterte Sicherheit

Date & Time Audio Firmware Initialization Advanced Security OSD Events

Active Prevention

SSH <input type="checkbox"/>	SNMP <input type="checkbox"/>
FTP <input type="checkbox"/>	SFTP <input type="checkbox"/>
WS-Discovery <input type="checkbox"/>	IP Finder <input type="checkbox"/>
UPNP <input type="checkbox"/>	Avahi <input type="checkbox"/>

Passive Protection

Enable

SSH

Enable

Period (1-10 Minutes)

Ban (Minutes)

Email

Frequency (1-10)

FTP

SFTP

Port Scan

File Manipulation

Email

Authentication <input type="text" value="No_Auth"/>	Sender Email Address <input type="text"/>
Server Address <input type="text"/>	Port <input type="text"/>
User Name <input type="text"/>	Password <input type="text"/>
Email Address <input type="text" value="1"/>	<input type="text"/>
<input type="checkbox"/>	<input type="text"/>

Banned IP List

No.	Action	Time	IP Address
<input type="button" value="Reset"/> <input style="background-color: #0056b3; color: white; padding: 2px 5px;" type="button" value="Select All"/>			

Aktive Prävention

Wenn das System auf "ON" geschaltet ist, wird der SSH-, FTP-, WS-Discovery-, UPNP-, SNMP-, SFTP-, IP Finder- und Avahi-Verbindungsport deaktiviert.

- **Neu starten:** Klicken Sie hier, um die Kamera neu zu starten.
- **Software Werkseinstellung:** Klicken Sie auf diesen Button, um die gesamte Konfiguration auf die Werkseinstellungen zurückzusetzen, mit Ausnahme der Netzwerkeinstellungen.
- **Hardware Werkseinstellung:** Klicken Sie auf Zurücksetzen, um alle Einstellungen auf die Werkseinstellungen zurückzusetzen.

Passiver Schutz

Sie können den Zeitraum, die Häufigkeit und die Systemaktionen bei Eingabe falscher Anmeldedaten manuell festlegen.

E-Mail

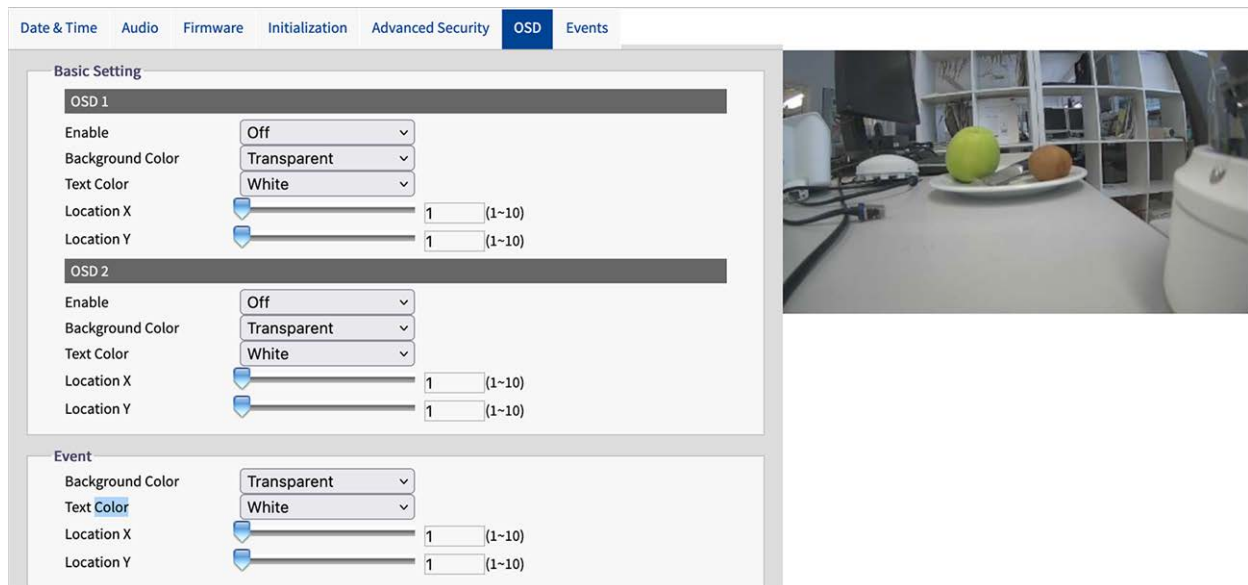
Sie können E-Mail-Adressen konfigurieren, die über verdächtige Aktionen benachrichtigt werden sollen.

Liste der gesperrten IPs

Sie können die vom System gesperrten IP-Adressen verwalten.

OSD

In diesem Bereich können Sie die OSD-Einstellungen (On Screen Display) aktivieren. Sie können 3 Bereiche konfigurieren, in denen Informationen über dem Kamerabild angezeigt werden können, wie z. B. das Datum, beliebiger Text oder Ereignisdaten



Grundeinstellung

Sie können zwei Bereiche (OSD 1, OSD 2) konfigurieren, um zusätzliche Informationen auf dem Kamerabild anzuzeigen.

- **Aktivieren:** Wählen Sie, welche Informationen angezeigt werden sollen
- **Hintergrundfarbe:** Wählen Sie die Hintergrundfarbe für das OSD.
- **Textfarbe:** Wählen Sie die Textfarbe für das OSD.
- **Position X, Y:** Ziehen Sie die Schieberegler, um die Position des OSDs festzulegen.

Ereignis

Sie können ein OSD konfigurieren, das Ereignisinformationen auf dem Kamerabild anzeigt.

- **Hintergrundfarbe:** Wählen Sie die Hintergrundfarbe für das OSD.
- **Textfarbe:** Wählen Sie die Textfarbe für das OSD.
- **Position X, Y:** Ziehen Sie die Schieberegler, um die Position des OSDs festzulegen.

Ereignisse

Die Kamera erkennt eine Vielzahl von Ereignissen wie Bewegung, Manipulation, Netzwerkverlust und Alarm. In diesem Bereich können Sie nach bestimmten Ereignistypen suchen und diese gezielt filtern.

Date & Time Audio Firmware Initialization Advanced Security OSD **Events**

Basic Setting

No.	Event Type	Start Time	End Time
1	motion	1970/01/16 18:52:14	1970/01/16 18:52:16
2	motion	1970/01/16 18:52:48	1970/01/16 18:52:50
3	motion	1970/01/16 18:53:09	1970/01/16 18:53:11
4	motion	1970/01/16 18:53:11	1970/01/16 18:53:12
5	motion	1970/01/16 18:53:20	1970/01/16 18:53:22

Clean Up Refresh

Filter

Event Type

Tamper Motion

Network Loss Schedule

Line Counting Border Line

Defocus

Time

All the time

Manual

Start Time

End Time

Search

Analysis

Motion:5
 Tamper:0
 Audio:0
 Defocus:0
 Schedule:0
 Network Loss:0
 Border Line:0
 Line Counting:0

Liste der Ereignisse

Die Ereignisliste zeigt alle Ereignisse entsprechend dem eingestellten Filter oder Zeitbereich an.

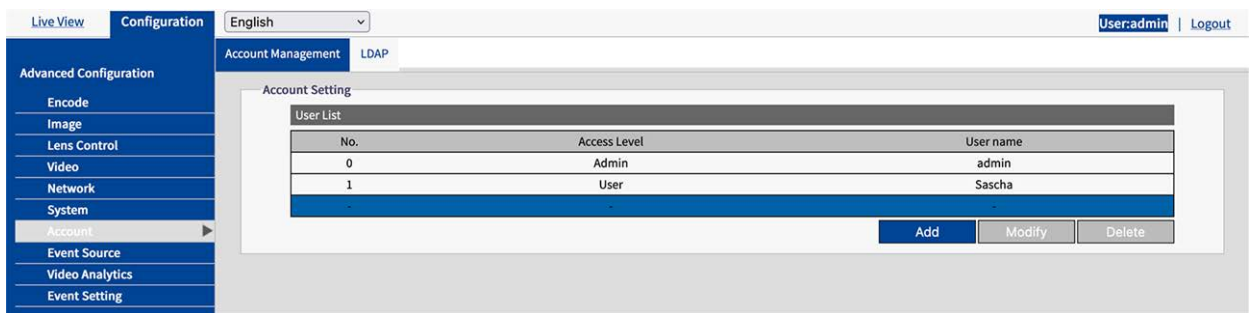
- **Aufräumen:** Klicken Sie hier, um alle Ereignisse zu löschen.
- **Aktualisieren:** Klicken Sie darauf, um alle Ereignisse gemäß dem eingestellten Filter oder der eingestellten Zeit zu laden.

Filter

- **Ereignistyp:** Wählen Sie die Ereignisse aus, die in der Ereignisliste angezeigt werden sollen.
- **Zeit:** Geben Sie den Zeitbereich an, ab dem die Ereignisse in der Ereignisliste angezeigt werden sollen.
- **Analyse:** In diesem Bereich wird angezeigt, wie oft die spezifischen Ereignistypen gemäß dem eingestellten Filter oder Zeitbereich aufgetreten sind.

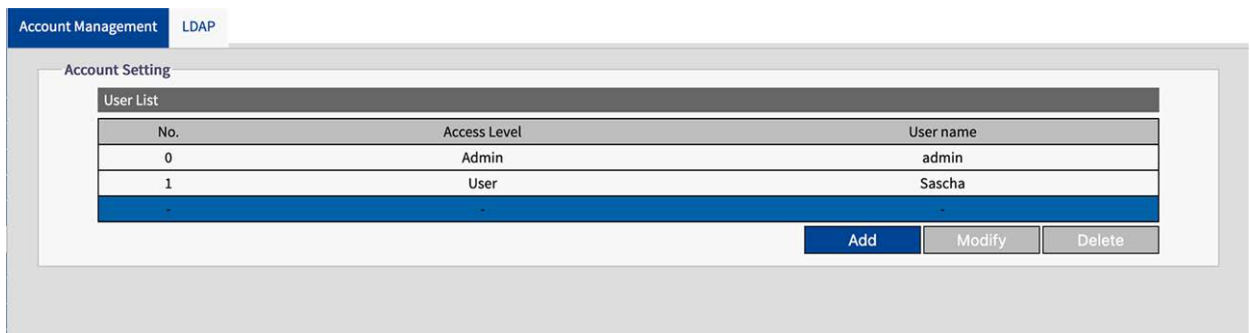
Konto

In diesem Bereich können Sie Benutzerkonten verwalten.



Kontoverwaltung

Der Kamera können bis zu 10 Benutzer mit unterschiedlichen Rollen hinzugefügt werden.



- **Hinzufügen:** Klicken Sie hier, um einen Benutzer hinzuzufügen.

Account Setting

Access Level: Admin Operator User

User Name:

Password:

Save Cancel

- **Kontoeinstellungen:** Geben Sie die Zugriffsstufe, den Benutzernamen und das Passwort an.

HINWEIS! Das Passwort muss mindestens 10 Zeichen lang sein und 1 Großbuchstaben, 1 Sonderzeichen und alphanumerische Zeichen enthalten.

Die Zugriffsebenen sind:

- **Verwalter:** Die Stufe "Admin" hat die höchsten Zugriffsrechte auf die Kamera und kann sowohl die Live-Ansicht als auch alle Konfigurationseinstellungen vollständig verwalten.
- **Bediener:** Ein "Operator" kann auf die Kamera zugreifen, um die Live-Ansicht, die Speicherung und die Fernsteuerung des Objektivs zu nutzen.
- **Benutzer:** Die Ebene "Benutzer" ist die niedrigste Ebene und kann nur auf die Kamera zugreifen, um die Live-Ansicht zu nutzen.

LDAP

LDAP (Lightweight Directory Access Protocol) is a network protocol for querying and changing information from distributed directory services.

LDAP is an industry standard for authentication, authorization, address and user directories. Most software products that have to deal with user data and are relevant on the market support LDAP.

Account Management
LDAP

Basic Setting

Server	<input style="width: 90%;" type="text"/>
Port	<input style="width: 70%;" type="text" value="389"/> <small>(389, 1025-65535)</small>
Base DN	<input style="width: 90%;" type="text" value="dc=ipcamera,dc=com"/>
Bind DN Template	<input style="width: 90%;" type="text" value="uid=%u,dc=users,dc=ipcamera,dc=com"/>
Search Template	<input style="width: 90%;" type="text" value="cn=%u"/>

Group Mappings

Admins	<input style="width: 80%;" type="text" value="cn=admin,dc=groups,dc=ipcamera,dc=com"/>
Operators	<input style="width: 80%;" type="text" value="cn=operator,dc=groups,dc=ipcamera,dc=com"/>
Users	<input style="width: 80%;" type="text" value="cn=user,dc=groups,dc=ipcamera,dc=com"/>

Authentication

User Name	<input style="width: 80%;" type="text"/>
Password	<input style="width: 80%;" type="password"/>
Enable TLS	<input type="text" value="Off"/> <small>▼</small>

Grundeinstellung

- **Server:** Geben Sie die Adresse eines LDAP-Servers ein.
- **Port** Geben Sie den Port für den LDAP-Server ein. Es wird empfohlen, die Standard-Portnummer 389 zu verwenden. Wenn Sie die Portnummer ändern müssen, wenden Sie sich bitte an Ihren Systemadministrator.
- **Basis-DN:** Die Zeichenfolgen für den Basis-DN (Distinguish Name) werden vom LDAP-Server, auf den zugegriffen werden soll, aktualisiert.
- **DN-Vorlage binden:** Die Zeichenfolgen für die Bindungs-DN-Vorlage (Unterebene des Basis-DN) werden vom LDAP-Server, auf den zugegriffen werden soll, aktualisiert.
- **Suchvorlage:** Die Zeichenfolgen für die Suchvorlage (werden vom LDAP-Server aktualisiert, auf den zugegriffen werden soll).

Gruppen-Zuordnungen

- **Admins:** bezieht sich auf die Rechte des LDAP-Administrators und hat die höchsten Zugriffsrechte auf die Kamera und kann sowohl die Live-Ansicht als auch alle Konfigurationseinstellungen vollständig verwalten.
- **Operatoren** beziehen sich auf die Rechte des LDAP-Operators und können auf die Kamera zugreifen, um die Live-Ansicht, die Speicherung und die Fernsteuerung des Objektivs zu nutzen.

- **Benutzer:** bezieht sich auf die Rechte des LDAP-Benutzers und kann nur auf die Kamera zugreifen, um die Live-Ansicht zu nutzen.

Authentifizierung

- **Name des Benutzers:** Geben Sie einen Benutzernamen für die Authentifizierung beim LDAP-Dienst ein.
- **Passwort:** Geben Sie das Passwort ein, das dem Benutzernamen für die Authentifizierung beim LDAP-Dienst entspricht.
- **TLS:** Sie können eine Zertifizierungsdatei für die Authentifizierung beim LDAP-Dienst auswählen und übermitteln.

Ereignisquelle

Die folgenden Ereignisquellen sind verfügbar: Audio, Defokus, Bewegung, Netzwerk, Zeitplan, Manipulation.

Die Konfigurationsmöglichkeiten der Ereignisquellen bestehen im Wesentlichen aus den ereignisspezifischen Optionen, den Event-Handlern und dem Aktivierungszeitplan. Die folgende Tabelle gibt einen Überblick über die Konfigurationen der Ereignisquellen und ihre Abhängigkeiten

The screenshot shows the configuration interface for the 'Event Source' in a security system. The interface is divided into several sections:

- Basic Setting:** Includes a 'Sound Intensity Threshold' section with an 'Enable' checkbox and a slider set to 50 (range 1-100).
- Handlers:** Contains two sub-sections: 'Snapshot' with 'Store to Edge' and 'Store to FTP' checkboxes, and 'Recording' with an 'Edge Record' checkbox.
- Email:** Includes an 'Enable' checkbox, a 'Subject' text field, and a 'Message' text area.
- OSD:** Includes an 'Enable' checkbox and a 'Text' text field.
- HTTP Generic Event:** Includes an 'Enable' checkbox and a 'Method' dropdown menu set to '1'.
- Arming Schedule Setting:** A table showing the arming schedule for each day of the week (Monday to Sunday) across 24 hours (0-24). The table shows that the system is armed (indicated by blue bars) from 00:00 to 23:00 on all days.

	0	1	2	3	4	5	6	7	8	9	10	11	12	13	14	15	16	17	18	19	20	21	22	23	24
Monday	Armed	Armed	Armed	Armed	Armed	Armed	Armed	Armed	Armed	Armed	Armed	Armed	Armed	Armed	Armed	Armed	Armed	Armed	Armed	Armed	Armed	Armed	Armed	Armed	Armed
Tuesday	Armed	Armed	Armed	Armed	Armed	Armed	Armed	Armed	Armed	Armed	Armed	Armed	Armed	Armed	Armed	Armed	Armed	Armed	Armed	Armed	Armed	Armed	Armed	Armed	Armed
Wednesday	Armed	Armed	Armed	Armed	Armed	Armed	Armed	Armed	Armed	Armed	Armed	Armed	Armed	Armed	Armed	Armed	Armed	Armed	Armed	Armed	Armed	Armed	Armed	Armed	Armed
Thursday	Armed	Armed	Armed	Armed	Armed	Armed	Armed	Armed	Armed	Armed	Armed	Armed	Armed	Armed	Armed	Armed	Armed	Armed	Armed	Armed	Armed	Armed	Armed	Armed	Armed
Friday	Armed	Armed	Armed	Armed	Armed	Armed	Armed	Armed	Armed	Armed	Armed	Armed	Armed	Armed	Armed	Armed	Armed	Armed	Armed	Armed	Armed	Armed	Armed	Armed	Armed
Saturday	Armed	Armed	Armed	Armed	Armed	Armed	Armed	Armed	Armed	Armed	Armed	Armed	Armed	Armed	Armed	Armed	Armed	Armed	Armed	Armed	Armed	Armed	Armed	Armed	Armed
Sunday	Armed	Armed	Armed	Armed	Armed	Armed	Armed	Armed	Armed	Armed	Armed	Armed	Armed	Armed	Armed	Armed	Armed	Armed	Armed	Armed	Armed	Armed	Armed	Armed	Armed

Audio

Audio
Defocus
Motion
Network
Schedule
Tamper

Basic Setting

Sound Intensity Threshold

Enable

50 (1-100)

Handlers

Snapshot	Recording
<input type="checkbox"/> Store to Edge <input type="checkbox"/> Store to FTP	<input type="checkbox"/> Edge Record

Email	OSD	HTTP Generic Event
Enable <input type="checkbox"/> Subject <input type="text"/> Message <input style="width: 100%;" type="text"/>	Enable <input type="checkbox"/> Text <input type="text"/>	Enable <input type="checkbox"/> Method 1

Arming Schedule Setting

Edit	0	1	2	3	4	5	6	7	8	9	10	11	12	13	14	15	16	17	18	19	20	21	22	23	24
Monday	[Armed]																								
Tuesday	[Armed]																								
Wednesday	[Armed]																								
Thursday	[Armed]																								
Friday	[Armed]																								
Saturday	[Armed]																								
Sunday	[Armed]																								

Grundeinstellung

- **Aktivieren:** Aktivieren Sie diese Option, um die Behandlung von Audioereignissen zu aktivieren.
- **Schwellenwert für die Schallintensität:** Ziehen Sie den Schieberegler, um die Empfindlichkeit einzustellen.

- **Handler:**
 - **Schnappschuss:** Wenn ein Ereignis eintritt, speichert die Kamera ein Schnappschussbild.
 - **Auf Rand speichern:** Aktivieren Sie diese Option, um Schnappschussbilder auf der SD-Karte der Kamera zu speichern.
 - **Auf FTP speichern:** Aktivieren Sie diese Option, um Schnappschussbilder auf dem konfigurierten FTP-Server zu speichern.
 - **Aufzeichnung:** Wenn ein Ereignis eintritt, zeichnet die Kamera eine Videosequenz auf.
 - **Auf Edge speichern:** Aktivieren Sie diese Option, um das Ereignisvideo auf der SD-Karte der Kamera zu speichern.
 - **E-Mail:** Wenn ein Ereignis eintritt, kann eine E-Mail-Nachricht an den konfigurierten E-Mail-Server gesendet werden.
 - **Aktivieren:** Aktivieren Sie diese Option, um eine E-Mail zu senden, wenn ein Ereignis eintritt.
 - **Betreff:** Geben Sie den Betreff der E-Mail ein.
 - **Nachricht:** Geben Sie die E-Mail-Nachricht ein.
- **OSD:** Wenn ein Ereignis eintritt, kann eine OSD-Meldung auf dem Kamerabild angezeigt werden.
 - **Aktivieren:** Aktivieren Sie diese Checkbox, um bei Auftreten eines Ereignisses eine Meldung auf dem Bild anzuzeigen.
 - **Text:** Geben Sie den Nachrichtentext ein.
- **HTTP Generisches Ereignis:** Wenn ein Ereignis eintritt, kann ein HTTP Generic Event gesendet werden (siehe [Generisches HTTP-Ereignis, S. 103](#)).
 - **Aktivieren:** Aktivieren Sie diese Checkbox, um eine allgemeine HTTP-Ereignismeldung an das Bild zu senden, wenn ein Ereignis eintritt.
 - **Methode:** Wählen Sie eine konfigurierte allgemeine HTTP-Ereignismethode.

Zeitplan für die Scharfschaltung

Siehe [Zeitplan für die Scharfschaltung, S. 91](#).

Antrag

Audio Defocus **Motion** Network Schedule Tamper

Motion Zone Area Setting

Object Size (1-100) Sensitivity

Zone1

Enable

Handlers

Snapshot	Recording
<input type="checkbox"/> Store to Edge	<input type="checkbox"/> Edge Record
<input type="checkbox"/> Store to FTP	

Email	OSD	HTTP Generic Event
Enable <input type="checkbox"/>	Enable <input checked="" type="checkbox"/>	Enable <input type="checkbox"/>
Subject	Text: Kivi Event	Method: 1
Message		

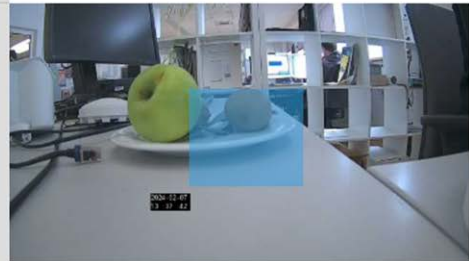
Zone2

Zone3

Zone4

Arming Schedule Setting

Edit	0	1	2	3	4	5	6	7	8	9	10	11	12	13	14	15	16	17	18	19	20	21	22	23	24
Monday																									
Tuesday																									
Wednesday																									
Thursday																									
Friday																									
Saturday																									
Sunday																									



Bewegungszonen-Bereichseinstellung

Sie können bis zu vier verschiedene Zonen für die Bewegungserkennung im Kamerabild einrichten.

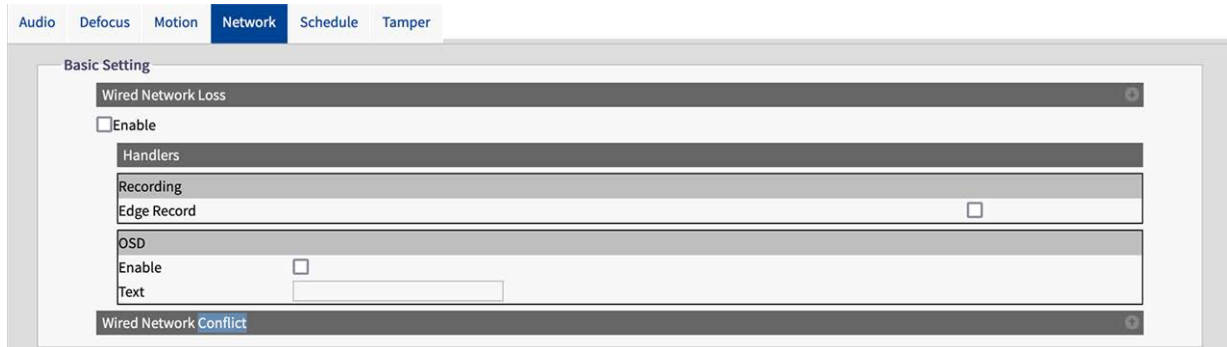
- **Objektgröße:** Legen Sie die Größe des Objekts fest, das ein Bewegungserkennungsereignis auslösen soll. Je niedriger der Wert, desto kleiner ist das Objekt, das ein Ereignis auslösen soll
- **Empfindlichkeit:** Legen Sie die Empfindlichkeit für die Bewegungserkennung fest. Hoch bedeutet, dass die Kamera schon bei geringen Bewegungen oder Lichtveränderungen auslöst.
- **Aktivieren:** Aktivieren Sie diese Option, um die Behandlung von Bewegungserkennungsereignissen pro Zone zu aktivieren.

- **Handler:**
 - **Schnappschuss:** Wenn ein Ereignis eintritt, speichert die Kamera ein Schnappschussbild.
 - **Auf Rand speichern:** Aktivieren Sie diese Option, um Schnappschussbilder auf der SD-Karte der Kamera zu speichern.
 - **Auf FTP speichern:** Aktivieren Sie diese Option, um Schnappschussbilder auf dem konfigurierten FTP-Server zu speichern.
 - **Aufzeichnung:** Wenn ein Ereignis eintritt, zeichnet die Kamera eine Videosequenz auf.
 - **Auf Edge speichern:** Aktivieren Sie diese Option, um das Ereignisvideo auf der SD-Karte der Kamera zu speichern.
 - **E-Mail:** Wenn ein Ereignis eintritt, kann eine E-Mail-Nachricht an den konfigurierten E-Mail-Server gesendet werden.
 - **Aktivieren:** Aktivieren Sie diese Option, um eine E-Mail zu senden, wenn ein Ereignis eintritt.
 - **Betreff:** Geben Sie den Betreff der E-Mail ein.
 - **Nachricht:** Geben Sie die E-Mail-Nachricht ein.
 - **OSD:** Wenn ein Ereignis eintritt, kann eine OSD-Meldung auf dem Kamerabild angezeigt werden.
 - **Aktivieren:** Aktivieren Sie diese Checkbox, um bei Auftreten eines Ereignisses eine Meldung auf dem Bild anzuzeigen.
 - **Text:** Geben Sie den Nachrichtentext ein.
 - **E-Mail:** Wenn ein Ereignis eintritt, kann eine E-Mail-Nachricht an den konfigurierten E-Mail-Server gesendet werden.
 - **Aktivieren:** Aktivieren Sie diese Option, um eine E-Mail zu senden, wenn ein Ereignis eintritt.
 - **Betreff:** Geben Sie den Betreff der E-Mail ein.
 - **Nachricht:** Geben Sie die E-Mail-Nachricht ein.
- **HTTP Generisches Ereignis:** Wenn ein Ereignis eintritt, kann ein HTTP Generic Event gesendet werden (siehe [Generisches HTTP-Ereignis, S. 103](#)).
 - **Aktivieren:** Aktivieren Sie diese Checkbox, um eine allgemeine HTTP-Ereignismeldung an das Bild zu senden, wenn ein Ereignis eintritt.
 - **Methode:** Wählen Sie eine konfigurierte allgemeine HTTP-Ereignismethode.

Zeitplan für die Scharfschaltung

Siehe [Zeitplan für die Scharfschaltung, S. 91](#).

Netzwerk



Netzwerk

Die Kamera kann mit den Ereignissen Verlust des kabelgebundenen Netzwerks und Konflikte im kabelgebundenen Netzwerk umgehen.

- **Aktivieren:** Aktivieren Sie diese Option, um die Behandlung von Netzwerkereignissen zu aktivieren.
- **Handler:**
 - **Aufzeichnung:** Wenn ein Ereignis eintritt, zeichnet die Kamera eine Videosequenz auf.
 - **Auf Edge speichern:** Aktivieren Sie diese Option, um das Ereignisvideo auf der SD-Karte der Kamera zu speichern.
 - **OSD:** Wenn ein Ereignis eintritt, kann eine OSD-Meldung auf dem Kamerabild angezeigt werden.
 - **Aktivieren:** Aktivieren Sie diese Checkbox, um bei Auftreten eines Ereignisses eine Meldung auf dem Bild anzuzeigen.
 - **Text:** Geben Sie den Text der OSD-Meldung ein.

Zeitplan für die Scharfschaltung

Siehe [Zeitplan für die Scharfschaltung](#), S. 91.

Zeitplan

Audio
Defocus
Motion
Network
Schedule
Tamper

Basic Setting

Enable Mode Regular Trigger Interval 5 (5-3600)Sec

Handlers	
Snapshot <input type="checkbox"/> Store to Edge <input type="checkbox"/> Store to FTP	Recording <input type="checkbox"/> Edge Record

Email

Enable

Subject

Message

Arming Schedule Setting

	Edit	0	1	2	3	4	5	6	7	8	9	10	11	12	13	14	15	16	17	18	19	20	21	22	23	24
Monday		■	■	■	■	■	■	■	■	■	■	■	■	■	■	■	■	■	■	■	■	■	■	■	■	■
Tuesday		■	■	■	■	■	■	■	■	■	■	■	■	■	■	■	■	■	■	■	■	■	■	■	■	■
Wednesday		■	■	■	■	■	■	■	■	■	■	■	■	■	■	■	■	■	■	■	■	■	■	■	■	■
Thursday		■	■	■	■	■	■	■	■	■	■	■	■	■	■	■	■	■	■	■	■	■	■	■	■	■
Friday		■	■	■	■	■	■	■	■	■	■	■	■	■	■	■	■	■	■	■	■	■	■	■	■	■
Saturday		■	■	■	■	■	■	■	■	■	■	■	■	■	■	■	■	■	■	■	■	■	■	■	■	■
Sunday		■	■	■	■	■	■	■	■	■	■	■	■	■	■	■	■	■	■	■	■	■	■	■	■	■

Grundeinstellung

- **Aktivieren:** Aktivieren Sie diese Option, um die Behandlung von Zeitplanereignissen zu aktivieren.
- **Modus:**
 - **Regelmäßig:** Wählen Sie aus, ob die Aufzeichnung, wenn sie aktiviert ist, regelmäßig auf der Grundlage des eingestellten Auslöseintervalls fortgesetzt werden soll.
 - **Beibehalten:** Im Modus "Regelmäßig" wird die Aktion in dem gewählten Intervall ausgelöst.
- **Trigger-Intervall:** Hier geht es um das Intervall, das sich auf den obigen Modus "Regelmäßig" bezieht. Zum Beispiel, wenn "60", Zeitplan unter Regular-Modus löst auf 60 Sekunden pro Zeit.

- **Handler:**
 - **Schnappschuss:** Wenn ein Ereignis eintritt, speichert die Kamera ein Schnappschussbild.
 - **Auf Rand speichern:** Aktivieren Sie diese Option, um Schnappschussbilder auf der SD-Karte der Kamera zu speichern.
 - **Auf FTP speichern:** Aktivieren Sie diese Option, um Schnappschussbilder auf dem konfigurierten FTP-Server zu speichern.
 - **Aufzeichnung:** Wenn ein Ereignis eintritt, zeichnet die Kamera eine Videosequenz auf.
 - **Auf Edge speichern:** Aktivieren Sie diese Option, um das Ereignisvideo auf der SD-Karte der Kamera zu speichern.
 - **E-Mail:** Wenn ein Ereignis eintritt, kann eine E-Mail-Nachricht an den konfigurierten E-Mail-Server gesendet werden.
 - **Aktivieren:** Aktivieren Sie diese Option, um eine E-Mail zu senden, wenn ein Ereignis eintritt.
 - **Betreff:** Geben Sie den Betreff der E-Mail ein.
 - **Nachricht:** Geben Sie die E-Mail-Nachricht ein.

Zeitplan für die Scharfschaltung

Siehe [Zeitplan für die Scharfschaltung](#), S. 91.

Manipulation

Diese Funktion wird verwendet, um bei Manipulationsereignissen an der Kamera entsprechende Aktionen auszulösen.

Audio
Defocus
Motion
Network
Schedule
Tamper

Basic Setting

Enable Sensitivity Mid

Handlers	
Snapshot <input type="checkbox"/> Store to Edge <input type="checkbox"/> Store to FTP	Recording <input type="checkbox"/> Edge Record
Email Enable <input type="checkbox"/> Subject <input style="width: 80%;" type="text"/> Message <div style="border: 1px solid #ccc; height: 20px; width: 100%;"></div>	OSD Enable <input type="checkbox"/> Text <input style="width: 80%;" type="text"/>
HTTP Generic Event Enable <input type="checkbox"/> Method 1	

Arming Schedule Setting

Edit	0	1	2	3	4	5	6	7	8	9	10	11	12	13	14	15	16	17	18	19	20	21	22	23	24
Monday																									
Tuesday																									
Wednesday																									
Thursday																									
Friday																									
Saturday																									
Sunday																									

Grundeinstellung

- **Aktivieren:** Aktivieren Sie diese Option, um die Behandlung von Manipulationsereignissen zu aktivieren.
- **Empfindlichkeit:** Legen Sie die Empfindlichkeit für die Erkennung von Manipulationen fest. Hoch bedeutet, dass die Kamera auch bei leichten Manipulationen ausgelöst wird, während Niedrig bedeutet, dass die Kamera nur bei größeren Manipulationen ausgelöst wird.
- **Handler:**
 - **Schnappschuss:** Wenn ein Ereignis eintritt, speichert die Kamera ein Schnappschussbild.
 - **Auf Rand speichern:** Aktivieren Sie diese Option, um Schnappschussbilder auf der SD-Karte der Kamera zu speichern.
 - **Auf FTP speichern:** Aktivieren Sie diese Option, um Schnappschussbilder auf dem konfigurierten FTP-Server zu speichern.
 - **Aufzeichnung:** Wenn ein Ereignis eintritt, zeichnet die Kamera eine Videosequenz auf.
 - **Auf Edge speichern:** Aktivieren Sie diese Option, um das Ereignisvideo auf der SD-Karte der Kamera zu speichern.
 - **E-Mail:** Wenn ein Ereignis eintritt, kann eine E-Mail-Nachricht an den konfigurierten E-Mail-Server gesendet werden.
 - **Aktivieren:** Aktivieren Sie diese Option, um eine E-Mail zu senden, wenn ein Ereignis eintritt.
 - **Betreff:** Geben Sie den Betreff der E-Mail ein.
 - **Nachricht:** Geben Sie die E-Mail-Nachricht ein.
 - **OSD:** Wenn ein Ereignis eintritt, kann eine OSD-Meldung auf dem Kamerabild angezeigt werden.
 - **Aktivieren:** Aktivieren Sie diese Checkbox, um bei Auftreten eines Ereignisses eine Meldung auf dem Bild anzuzeigen.
 - **Text:** Geben Sie den Nachrichtentext ein.
 - **HTTP Generisches Ereignis:** Wenn ein Ereignis eintritt, kann ein HTTP Generic Event gesendet werden (siehe [Generisches HTTP-Ereignis, S. 103](#)).
 - **Aktivieren:** Aktivieren Sie diese Checkbox, um eine allgemeine HTTP-Ereignismeldung an das Bild zu senden, wenn ein Ereignis eintritt.
 - **Methode:** Wählen Sie eine konfigurierte allgemeine HTTP-Ereignismethode.

Zeitplan für die Scharfschaltung

Siehe [Zeitplan für die Scharfschaltung, S. 91](#).

Zeitplan für die Scharfschaltung

Arming Schedule Setting

Edit	0	1	2	3	4	5	6	7	8	9	10	11	12	13	14	15	16	17	18	19	20	21	22	23	24	
Monday	■	■	■	■	■	■	■															■	■	■	■	
Tuesday	■	■	■	■	■	■	■																■	■	■	■
Wednesday	■	■	■	■	■	■	■																■	■	■	■
Thursday	■	■	■	■	■	■	■																■	■	■	■
Friday	■	■	■	■	■	■	■																■	■	■	■
Saturday	■	■	■	■	■	■	■	■	■	■	■	■	■	■	■	■	■	■	■	■	■	■	■	■	■	
Sunday	■	■	■	■	■	■	■	■	■	■	■	■	■	■	■	■	■	■	■	■	■	■	■	■	■	

Konfiguration

Konfiguration

1. Klicken Sie auf Bearbeiten.
2. Legen Sie für jeden Tag bis zu drei Zeiträume fest.

	Start Time	End Time	Action
Monday			
	<input type="text" value="00:00"/>	<input type="text" value="06:00"/>	<input checked="" type="checkbox"/>
	<input type="text" value="06:00"/>	<input type="text" value="19:59"/>	<input type="checkbox"/>
	<input type="text" value="20:00"/>	<input type="text" value="23:59"/>	<input checked="" type="checkbox"/>
Tuesday			
	<input type="text" value="00:00"/>	<input type="text" value="06:00"/>	<input checked="" type="checkbox"/>
	<input type="text" value="06:00"/>	<input type="text" value="19:59"/>	<input type="checkbox"/>
	<input type="text" value="20:00"/>	<input type="text" value="23:59"/>	<input checked="" type="checkbox"/>
Wednesday			
	<input type="text" value="00:00"/>	<input type="text" value="06:00"/>	<input checked="" type="checkbox"/>
	<input type="text" value="06:00"/>	<input type="text" value="19:59"/>	<input type="checkbox"/>
	<input type="text" value="20:00"/>	<input type="text" value="23:59"/>	<input checked="" type="checkbox"/>
Thursday			
	<input type="text" value="00:00"/>	<input type="text" value="06:00"/>	<input checked="" type="checkbox"/>
	<input type="text" value="06:00"/>	<input type="text" value="19:59"/>	<input type="checkbox"/>
	<input type="text" value="20:00"/>	<input type="text" value="23:59"/>	<input checked="" type="checkbox"/>
Friday			
	<input type="text" value="00:00"/>	<input type="text" value="06:00"/>	<input checked="" type="checkbox"/>
	<input type="text" value="06:00"/>	<input type="text" value="19:59"/>	<input type="checkbox"/>
	<input type="text" value="20:00"/>	<input type="text" value="23:59"/>	<input checked="" type="checkbox"/>
Saturday			
	<input type="text" value="00:00"/>	<input type="text" value="23:59"/>	<input checked="" type="checkbox"/>
	<input type="text" value="00:00"/>	<input type="text" value="23:59"/>	<input checked="" type="checkbox"/>
	<input type="text" value="00:00"/>	<input type="text" value="23:59"/>	<input checked="" type="checkbox"/>
Sunday			
	<input type="text" value="00:00"/>	<input type="text" value="23:59"/>	<input type="checkbox"/>
	<input type="text" value="00:00"/>	<input type="text" value="23:59"/>	<input checked="" type="checkbox"/>
	<input type="text" value="00:00"/>	<input type="text" value="23:59"/>	<input checked="" type="checkbox"/>

3. Prüfen Sie für jede Zeitspanne, ob Ereignisse behandelt werden sollen.
4. Klicken Sie auf "Übernehmen", um Ihre Einstellungen zu speichern.

Video-Analyse

Die Videoanalyse (VA) umfasst den proprietären Algorithmus zur Durchführung intelligenter Videoanalysen, z. B. zur Erkennung von Eindringlingen oder Herumlungen in einem bestimmten Bereich

anhand verdächtiger Objekte oder zur Zählung von Personen und VerkehrsStreams.



Allgemein

Diese Seite enthält allgemeine Einstellungen, die für alle Videoanalysefunktionen gelten. Bevor Sie die einzelnen VA-Funktionen einrichten, sollten Sie hier die Grundeinstellungen festlegen.



Grundeinstellung

- **Empfindlichkeit:** Wählen Sie eine Empfindlichkeitsstufe, um einen Schwellenwert für die Auslösung der VA-Funktionen festzulegen. Hoch bedeutet, dass die VA-Funktionen auch bei kleinen Ereignissen ausgelöst werden, während niedrig bedeutet, dass sie nur bei größeren Ereignissen ausgelöst werden.

Einstellung der Größe

- **Maximale Objektgröße:** Ziehen Sie im Vorschaubild mit der Maus ein Rechteck auf, das die maximale Größe des zu erkennenden Objekts definiert, und klicken Sie dann auf "Speichern", um die Einstellungen zu aktivieren.
- **Minimale Objektgröße:** Ziehen Sie im Vorschaubild mit der Maus ein Rechteck auf, das die Mindestgröße des zu erkennenden Objekts definiert, und klicken Sie dann auf "Speichern", um die Einstellungen zu aktivieren.

HINWEIS! Um die Genauigkeit der VA-Funktionen zu erhöhen, zeichnen Sie die Größe der zu erkennenden Objekte so genau wie möglich.

Zeilenzählung

Diese Funktion wird verwendet, um die Anzahl der sich bewegenden Objekte zu zählen, die eine bestimmte Linie passieren. Mögliche Anwendungen für diese Funktion sind z. B. die Ein- und Ausgänge eines Einkaufszentrums. Sie kann auch zum Zählen des Verkehrsflusses verwendet werden.

General **Line Counting** Border Line

Basic Setting

Reference Border Line **Reset Counting**

Line 1

Enable

Direction A -> B

Handlers

Snapshot		Recording	
<input type="checkbox"/> Store to Edge	<input type="checkbox"/> Store to FTP	<input type="checkbox"/> Edge Record	

Email	OSD	HTTP Generic Event
Enable <input type="checkbox"/>	Enable <input type="checkbox"/>	Enable <input type="checkbox"/>
Subject	Text	Method 1
Message		

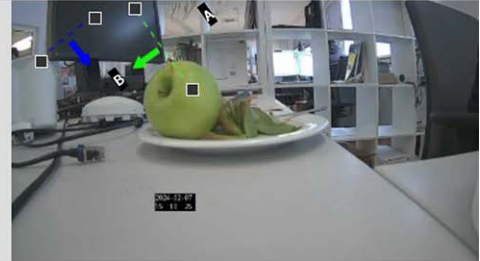
Line 2

Line 3

Arming Schedule Setting

Edit	0	1	2	3	4	5	6	7	8	9	10	11	12	13	14	15	16	17	18	19	20	21	22	23	24
Monday																									
Tuesday																									
Wednesday																									
Thursday																									
Friday																									
Saturday																									
Sunday																									

Save



Grundeinstellung

Ziehen Sie mit der Maus eine Linie im Vorschaubild.

Sie können bis zu drei Linien zeichnen, jede mit den folgenden Einstellungen:

- **Referenz-Rahmenlinie:** Klicken Sie auf diesen Button, um die gleichen Einstellungen wie bei der Funktion für die "Randlinie" vorzunehmen (siehe [Grenzlinie](#), S. 95).
- **Zählung zurücksetzen:** Klicken Sie hier, um die Objektzählung auf Null zu setzen.

Sie können die folgenden Einstellungen für jede Zeile vornehmen:

Aktivieren: Aktivieren Sie diese Option, um die Ereignisbehandlung der Zeilenzählung zu aktivieren.

Richtung: Wählen Sie die Richtung, in der Objekte die Linie überqueren müssen, um einen Alarm auszulösen.

▪ **Handler:**

- **Schnappschuss:** Wenn ein Ereignis eintritt, speichert die Kamera ein Schnappschussbild.
 - **Auf Rand speichern:** Aktivieren Sie diese Option, um Schnappschussbilder auf der SD-Karte der Kamera zu speichern.
 - **Auf FTP speichern:** Aktivieren Sie diese Option, um Schnappschussbilder auf dem konfigurierten FTP-Server zu speichern.
- **Aufzeichnung:** Wenn ein Ereignis eintritt, zeichnet die Kamera eine Videosequenz auf.
 - **Auf Edge speichern:** Aktivieren Sie diese Option, um das Ereignisvideo auf der SD-Karte der Kamera zu speichern.
- **E-Mail:** Wenn ein Ereignis eintritt, kann eine E-Mail-Nachricht an den konfigurierten E-Mail-Server gesendet werden.
 - **Aktivieren:** Aktivieren Sie diese Option, um eine E-Mail zu senden, wenn ein Ereignis eintritt.
 - **Betreff:** Geben Sie den Betreff der E-Mail ein.
 - **Nachricht:** Geben Sie die E-Mail-Nachricht ein.
- **OSD:** Wenn ein Ereignis eintritt, kann eine OSD-Meldung auf dem Kamerabild angezeigt werden.
 - **Aktivieren:** Aktivieren Sie diese Checkbox, um bei Auftreten eines Ereignisses eine Meldung auf dem Bild anzuzeigen.
 - **Text:** Geben Sie den Nachrichtentext ein.
- **HTTP Generisches Ereignis:** Wenn ein Ereignis eintritt, kann ein HTTP Generic Event gesendet werden (siehe [Generisches HTTP-Ereignis, S. 103](#)).
 - **Aktivieren:** Aktivieren Sie diese Checkbox, um eine allgemeine HTTP-Ereignismeldung an das Bild zu senden, wenn ein Ereignis eintritt.
 - **Methode:** Wählen Sie eine konfigurierte allgemeine HTTP-Ereignismethode.

Zeitplan für die Scharfschaltung

Siehe [Zeitplan für die Scharfschaltung, S. 91](#).

Grenzlinie

Mit dieser Funktion können Sie Grenzlinien setzen, um bestimmte Bereiche im Sichtfeld der Kamera zu überwachen. Sie können mehrere Linien um einen bestimmten Bereich ziehen, um diesen zu überwachen, und sobald der definierte Bereich betreten wird, kann eine Aktion ausgelöst werden.

General
Line Counting
Border Line

Basic Setting

Reference Line Counting

Line1 ⌵

Enable Direction A -> B ▾

Handlers

Snapshot	Recording
<input type="checkbox"/> Store to Edge	<input type="checkbox"/> Edge Record
<input type="checkbox"/> Store to FTP	

Email	OSD	HTTP Generic Event
Enable <input type="checkbox"/>	Enable <input type="checkbox"/>	Enable <input type="checkbox"/>
Subject <input style="width: 90%;" type="text"/>	Text <input style="width: 90%;" type="text"/>	Method 1 ▾
Message <div style="border: 1px solid #ccc; height: 20px; width: 100%;"></div>		

Line2 ⌵

Line3 ⌵

Arming Schedule Setting

Edit	0	1	2	3	4	5	6	7	8	9	10	11	12	13	14	15	16	17	18	19	20	21	22	23	24
Monday																									
Tuesday																									
Wednesday																									
Thursday																									
Friday																									
Saturday																									
Sunday																									

Save



Grundeinstellung

Ziehen Sie mit der Maus eine Linie im Vorschaubild.

Sie können bis zu drei Linien zeichnen, jede mit den folgenden Einstellungen:

- **Referenz-Randlinie:** Klicken Sie hier, um die gleichen Einstellungen wie bei der Funktion "Linienzählung" (siehe [Zeilenzählung, S. 94](#)) vorzunehmen.

Sie können die folgenden Einstellungen für jede Zeile vornehmen:

Aktivieren: Markieren Sie diese Option, um die Behandlung von Grenzlinienergebnissen zu aktivieren.

Richtung: Wählen Sie die Richtung, in der Objekte die Linie überqueren müssen, um einen Alarm auszulösen.

▪ **Handler:**

- **Schnappschuss:** Wenn ein Ereignis eintritt, speichert die Kamera ein Schnappschussbild.
 - **Auf Rand speichern:** Aktivieren Sie diese Option, um Schnappschussbilder auf der SD-Karte der Kamera zu speichern.
 - **Auf FTP speichern:** Aktivieren Sie diese Option, um Schnappschussbilder auf dem konfigurierten FTP-Server zu speichern.
- **Aufzeichnung:** Wenn ein Ereignis eintritt, zeichnet die Kamera eine Videosequenz auf.
 - **Auf Edge speichern:** Aktivieren Sie diese Option, um das Ereignisvideo auf der SD-Karte der Kamera zu speichern.
- **E-Mail:** Wenn ein Ereignis eintritt, kann eine E-Mail-Nachricht an den konfigurierten E-Mail-Server gesendet werden.
 - **Aktivieren:** Aktivieren Sie diese Option, um eine E-Mail zu senden, wenn ein Ereignis eintritt.
 - **Betreff:** Geben Sie den Betreff der E-Mail ein.
 - **Nachricht:** Geben Sie die E-Mail-Nachricht ein.
- **OSD:** Wenn ein Ereignis eintritt, kann eine OSD-Meldung auf dem Kamerabild angezeigt werden.
 - **Aktivieren:** Aktivieren Sie diese Checkbox, um bei Auftreten eines Ereignisses eine Meldung auf dem Bild anzuzeigen.
 - **Text:** Geben Sie den Nachrichtentext ein.
- **HTTP Generisches Ereignis:** Wenn ein Ereignis eintritt, kann ein HTTP Generic Event gesendet werden (siehe [Generisches HTTP-Ereignis, S. 103](#)).
 - **Aktivieren:** Aktivieren Sie diese Checkbox, um eine allgemeine HTTP-Ereignismeldung an das Bild zu senden, wenn ein Ereignis eintritt.
 - **Methode:** Wählen Sie eine konfigurierte allgemeine HTTP-Ereignismethode.

Zeitplan für die Scharfschaltung

Siehe [Zeitplan für die Scharfschaltung, S. 91](#).

Ereignis-Einstellungen

In diesem Abschnitt können Sie detaillierte Einstellungen vornehmen, die festlegen, wie die Kamera auftretende Ereignisse verarbeiten soll.

Live View Configuration English User:admin | Logout

Email FTP Record Setting SD Card Snapshot HTTP Generic Event

Advanced Configuration

- Encode
- Image
- Lens Control
- Video
- Network
- System
- Account
- Event Source
- Video Analytics
- Event Setting

Basic Setting

Authentication: No_Auth

Server Address: _____

Port: _____

User Name: _____

Password: _____

Sender Settings

Sender Email Address: _____

Attach Image: Off

Email Address List

No.	Enable	Email Address
1	<input type="checkbox"/>	_____
2	<input type="checkbox"/>	_____
3	<input type="checkbox"/>	_____
4	<input type="checkbox"/>	_____
5	<input type="checkbox"/>	_____
6	<input type="checkbox"/>	_____
7	<input type="checkbox"/>	_____
8	<input type="checkbox"/>	_____
9	<input type="checkbox"/>	_____
10	<input type="checkbox"/>	_____

Save

E-Mail

In diesem Abschnitt können Sie detaillierte Einstellungen für die E-Mail-Benachrichtigung über Ereignisse vornehmen.

HINWEIS! Um diese Funktion zu nutzen, stellen Sie sicher, dass Sie den Versand von E-Mails in den Einstellungen der Ereignisquelle aktiviert haben (siehe [Ereignisquelle](#), S. 82).

Email FTP Record Setting SD Card Snapshot HTTP Generic Event

Basic Setting

Authentication: No_Auth

Server Address: _____

Port: _____

User Name: _____

Password: _____

Sender Settings

Sender Email Address: _____

Attach Image: Off

Email Address List

No.	Enable	Email Address
1	<input type="checkbox"/>	_____
2	<input type="checkbox"/>	_____
3	<input type="checkbox"/>	_____
4	<input type="checkbox"/>	_____
5	<input type="checkbox"/>	_____
6	<input type="checkbox"/>	_____
7	<input type="checkbox"/>	_____
8	<input type="checkbox"/>	_____
9	<input type="checkbox"/>	_____
10	<input type="checkbox"/>	_____

Save

Grundeinstellung

- **Authentifizierung:** Wählen Sie eine Authentifizierungsart:
- **No_Auth:** Keine Einschränkung (Standard).
 - **SMTP_Plain:** PLAIN ist der Name eines registrierten SASL-Authentifizierungsmechanismus, der als Parameter für den Befehl AUTH dient. Der PLAIN-Authentifizierungsmechanismus ist in RFC 2595 beschrieben. Plain ist der unsicherste aller SASL-Authentifizierungsmechanismen, da das Kennwort unverschlüsselt über das Netzwerk gesendet wird.
 - **Anmeldung:** Der Anmeldemechanismus wird von verschiedenen E-Mail-Clients unterstützt.
 - **TLS_TTLS:** TLS (Transport Layer Security) wird normalerweise zusätzlich zu einem der Transportschichtprotokolle implementiert, die anwendungsspezifische Protokolle wie HTTP, FTP, SMTP, NNTP und XMPP kapseln. Das TLS-Protokoll ermöglicht es Client-Server-Anwendungen, über ein Netzwerk so zu kommunizieren, dass Abhören und Manipulationen verhindert werden.
- **Server-Adresse:** Geben Sie die Serveradresse des Mailservers ein
- **Port:** Geben Sie den Port für die Kommunikation mit dem Mailserver an. Normalerweise ist die Portnummer 25.
- **Benutzer-Name:** Geben Sie den Benutzernamen ein, mit dem Sie sich am Mailserver anmelden.
- **Kennwort:** Geben Sie das Kennwort des Benutzers ein, mit dem Sie sich am Mailserver anmelden.

Sendereinstellung

- **Absender-E-Mail-Adresse:** Geben Sie die Absender-E-Mail-Adresse ein
- **Bild anhängen:** Setzen Sie diese Option auf "EIN", um ein Bild der Uhrzeit des Ereignisses als Anhang hinzuzufügen.

E-Mail-Adressliste

Mit dieser Funktion können bis zu 10 Empfänger per E-Mail benachrichtigt werden, wenn Ereignisse eintreten.

- **Aktivieren:** Aktivieren Sie diese Option, um die entsprechende E-Mail-Adresse zu aktivieren.
- **E-Mail Adresse:** Geben Sie die E-Mail-Adresse des Empfängers ein, der benachrichtigt werden soll.

FTP

In diesem Abschnitt können Sie einen FTP-Server angeben, auf den Bilder hochgeladen werden können, wenn ein Ereignis eintritt.

HINWEIS! Um diese Funktion nutzen zu können, müssen Sie in den Einstellungen der Ereignisquelle die Option Auf FTP speichern aktiviert haben (siehe [Ereignisquelle, S. 82](#)).

The screenshot shows a configuration window with several tabs: 'Email', 'FTP', 'Record Setting', 'SD Card', 'Snapshot', and 'HTTP Generic Event'. The 'FTP' tab is active. Below the tabs is a 'Basic Setting' section with the following fields:

- Server Address:
- Port: (21, 1025-65535)
- User Name:
- Password:
- Mode: (dropdown menu)

A 'Save' button is located at the bottom right of the configuration area.

Grundeinstellung

- **Server-Adresse:** Geben Sie die Serveradresse des FTP-Servers ein.
- **Port:** Geben Sie den Port für die Kommunikation mit dem FTP-Server ein. Normalerweise ist die Portnummer 21.
- **Benutzer-Name:** Geben Sie den Benutzernamen ein, mit dem Sie sich auf dem FTP-Server anmelden.
- **Passwort:** Geben Sie das Passwort des Benutzers ein, mit dem Sie sich am FTP-Server anmelden.
- **Modus:** Wählen Sie aus, welcher Verbindungsmodus verwendet werden soll:
 - **Aktiv:** Wenn Sie "Aktiv" wählen, verbindet sich die Kamera ständig mit dem FTP-Server, was zwar mehr Netzwerkbandbreite erfordert, aber eine sofortige Reaktion ermöglicht.
 - **Passiv:** Wenn Sie die Option "Passiv" wählen, stellt die Kamera nur bei Bedarf eine Verbindung zum FTP-Server her.

Aufnahmeeinstellungen

In diesem Abschnitt können Sie detaillierte Einstellungen für die Videoaufzeichnung vornehmen.

HINWEIS! Um diese Funktion zu nutzen, stellen Sie sicher, dass Sie die Aufzeichnungsoption in den Einstellungen der Ereignisquelle aktiviert haben (siehe [Ereignisquelle, S. 82](#)).

Basic Setting	
Record Type	Video
Record Status	One Shot
Clip Duration	5 (5-10 Sec)
Clip Size	50 (50-100 MB)
Record Codec	H264

Grundeinstellung

- **Aufzeichnungstyp:** Wählen Sie aus, welcher Verbindungsmodus verwendet werden soll:
 - **Video:** Nur Video wird bei Ereignisauslösung aufgezeichnet (Standard).
 - **Audio und Video:** Sowohl Video als auch Audio werden bei der Veranstaltung aufgezeichnet.
- **Status aufzeichnen:** Wählen Sie aus, welcher Verbindungsmodus verwendet werden soll:
 - **Einmalige Aufnahme:** Bei einem Ereignis zeichnet die Kamera ein Video mit einer bestimmten Dauer und Dateigröße auf (Standard).
 - **Kontinuierlich:** Die Kamera nimmt kontinuierlich Videos auf.
- **Clip-Dauer:** Wenn der Aufnahmemodus "One Shot" ausgewählt ist, können Sie eine Clipdauer zwischen 5 und 10 Sekunden einstellen.
- **Clip-Größe:** Wenn der Aufnahmemodus "One Shot" ausgewählt ist, können Sie eine Clipgröße zwischen 50 und 100 MB festlegen.
- **Codec aufnehmen:** Wählen Sie den bevorzugten Codec für MPEG-Aufnahmen. Verfügbare Codecs sind H.264 und H.265 (Standard)

SD-Karte

In diesem Bereich können Sie detaillierte Einstellungen für die Ereignisaufzeichnung auf der SD-Karte für Ereignisse vornehmen. Sie können auch nach Aufnahmen auf der SD-Karte suchen und sie herunterladen.

HINWEIS! Um diese Funktion zu nutzen, stellen Sie sicher, dass Sie die Aufzeichnungsoption in den Einstellungen der Ereignisquelle aktiviert haben (siehe [Ereignisquelle](#), S. 82).

Basic Setting

Overwrite: Off (Reserve 20MB)

Status: SD card not inserted

Encrypted Mode: Off

SD Format: Format

Download SD File

February 2024

Su	Mo	Tu	We	Th	Fr	Sa
				1	2	3
4	5	6	7	8	9	10
11	12	13	14	15	16	17
18	19	20	21	22	23	24
25	26	27	28	29		

Rows per page: 10 1-1 of 1

Download

Save

Grundeinstellung

- **Überschreiben:**
 - **Aus:** Die Aufnahmen auf der SD-Karte werden nicht überschrieben (Standardeinstellung).
 - **Ein:** Die Aufnahmen werden überschrieben, sobald die SD-Karte voll ist. Die ältesten Dateien werden zuerst überschrieben. Der Vorgang wird gestartet, sobald die Restkapazität der eingebauten SD-Karte weniger als 20 MB beträgt.
- **Verschlüsselungsmodus:** Die Daten auf der SD-Karte werden verschlüsselt:
 - **Aus:** Wählen Sie diese Option, wenn die auf der SD-Karte gespeicherten Daten nicht verschlüsselt werden sollen. (Standard).
 - **Ein:** Wählen Sie diese Option, wenn die auf der SD-Karte gespeicherten Daten verschlüsselt werden sollen.
- **SD-Format:** Klicken Sie hier, um die SD-Karte zu formatieren.

HINWEIS! Wenn Sie die SD-Karte formatieren, werden alle Daten auf der SD-Karte gelöscht, unabhängig davon, ob der Verschlüsselungsmodus "Ein" oder "Aus" ist.

HINWEIS! Für den Zugriff auf die auf der SD-Karte gespeicherten Daten von Windows OS oder Mac OS aus ist ein ext4-Treiber oder eine Anwendung eines Drittanbieters erforderlich.

Schnappschuss

In diesem Abschnitt können Sie detaillierte Einstellungen für die Erfassung von Schnappschüssen von Ereignissen vornehmen.

HINWEIS! Um diese Funktion nutzen zu können, müssen Sie die Schnappschuss-Optionen in den Einstellungen der Ereignisquelle aktiviert haben (siehe [Ereignisquelle, S. 82](#)).

The screenshot shows the 'Snapshot' configuration page. At the top, there are tabs for 'Email', 'FTP', 'Record Setting', 'SD Card', 'Snapshot', and 'HTTP Generic Event'. The 'Snapshot' tab is selected. Below the tabs, there is a 'Basic Setting' section with three input fields: 'Pre Event Capture Count' set to 3 (range 1-10 Frame), 'Event Capture Interval' set to 1 (range 1-10 Sec), and 'Post Event Capture Count' set to 3 (range 1-infinite Frame). A 'Save' button is located at the bottom right of the form.

Grundeinstellung

- **Anzahl der Aufnahmen vor dem Ereignis:** Legen Sie die Anzahl der Bilder fest, die vor einem Ereignis aufgezeichnet werden sollen. Es sind maximal 10 Bilder möglich.
- **Ereignis-Erfassungsintervall:** Legen Sie ein Zeitintervall von 1 bis 10 Sekunden zwischen den einzelnen Snapshot-Erfassungen fest.
- **Post Event Capture Count:** Legen Sie die Anzahl der Bilder fest, die nach dem Auftreten eines Ereignisses aufgezeichnet werden sollen.

Generisches HTTP-Ereignis

HTTP Generic Event können Sie Nachrichten und Befehle z. B. direkt an einen Netzwerk-Videorekorder (NVR) senden, der die CGI-Befehlsfunktion unterstützt. Sie können die Meldungen und Befehle in den Einstellungen der Ereignisquelle nach Bedarf anpassen.

HINWEIS! Um diese Funktion zu nutzen, stellen Sie sicher, dass Sie die Optionen für das generische HTTP-Ereignis in den Einstellungen der Ereignisquelle aktiviert haben (siehe [Ereignisquelle, S. 82](#)).

The screenshot shows the 'HTTP Generic Event' configuration page. At the top, there are tabs for 'Email', 'FTP', 'Record Setting', 'SD Card', 'Snapshot', and 'HTTP Generic Event'. The 'HTTP Generic Event' tab is selected. Below the tabs, there is a 'Basic Setting' section. On the left, there is a 'Method' dropdown menu with a list of options numbered 1 to 7. On the right, there are several input fields: 'Title', 'URL', 'Option' (with a dropdown menu showing 'Get'), 'User Name', 'Password', 'Active Message', and 'Inactive Message'. A 'Save' button is located at the bottom right of the form.

Grundeinstellung

- **Methode:** Wählen Sie die Ereignismethode, die Sie angeben möchten. Fragen Sie ggf. Ihren Administrator nach der gewünschten Methode.
- **Titel:** Legen Sie den Titel der Ereignismeldungen fest.
- **URL:** Geben Sie die Webadresse des Veranstaltungsempfängers ein.
- **Option:** Wählen Sie die Methode der Ereignisübertragung.
 - **GET:** Die Get-Methode ist eine einfache und schnelle Methode zur Übermittlung von Nachrichten, aber weniger sicher als Post.
 - **POST:** Die Post-Methode ist eine kompliziertere Art der Nachrichtenübermittlung, aber auch etwas sicherer als die Get-Methode.
- **Name des Benutzers:** Geben Sie den Benutzernamen ein, mit dem Sie sich am Server anmelden.
- **Passwort:** Geben Sie das Passwort des Benutzers ein, mit dem Sie sich am Server anmelden.
- **Aktive Meldung:** Die Kamera sendet eine aktive Meldung an den Server, wenn ein Auslöseereignis eintritt.
- **Inaktive Meldung:** Die Kamera sendet eine Inaktivitätsmeldung an den Server, wenn ein Auslöseereignis eintritt.

Technische Support-Informationen

Dieser Abschnitt enthält die folgenden Informationen:

Technische Spezifikationen	106
DORI-Spezifikationen	111

Technische Spezifikationen

Informationen zum Produkt

Produktname	5MP IR Vandal Turret
Bestellnummer	Mx-VT1A-5-IR

Hardware-Design

Prozessor	Novatec NT98560 (Ein-Kern-ARM® Cortex®-A9, 960 MHz)
Speicher	RAM: 512 MB FLASH: 256 MB
Bildsensor	5MP 1/2,8" Progressive CMOS
Effektive (verwendete) Pixel	2608x1964 (5MP)

Objektiv

Minimale Beleuchtungsstärke	Farbe: 0,18 Lux S/W: 0,09 Lux, (0 Lux, IR eingeschaltet) F1.6, AGC=ein, 30 IRE, 1/1 s
Objektivmerkmale	Festbrennweitenobjektiv Brennweite: 2,8 mm Blende: F1.6 Bildwinkel H x V: 97°x 70,5°

Kamera

Tag/Nacht	Automatisch schaltbarer IR-Sperrfilter
Verschlusszeit	Auto / Manuell / WDR: 1 bis 1/10000 s
Blendenprioritätsmodus	Bis zu 1/7,5 s
Bildrate (maximal)	WDR ein/aus: H.265/H.264: 5MP@30\{x{00A0}B/s MJPEG: 1080p@30\{x{00A0}B/s

Auto Gain	Minimale Verstärkung: 0 dB, maximale Verstärkung: 36 dB, Schrittweite: 3
WDR	Bis zu 120 dB
Zoom	Festbrennweite
Bildeinstellungen	Farbe, Helligkeit, Schärfe, Kontrast, Weißabgleich, Verstärkungsregelung, 2DNR, 3DNR, BLC, EV, Gamma-Korrektur, Sättigung, Farbton
Bilddrehung	90°, 180°, 270°
Ausrichtung des Kameragehäuses	Schwenken/Neigen/Drehen

Videocodec

Komprimierung/Encodierung	H.265/H.264/MJPEG
Streaming	Bis zu 3 individuell konfigurierbare Streams in H.264/H.265/MJPEG. Konfigurierbare Auflösung, Bildrate, Bandbreite CVBR/CBR/istream in H.265/H.264

Audio-Codec

Komprimierung/Encodierung	G.711a/u
Streaming	Unidirektional
Audio-Eingang	Integriertes Mikrofon

Merkmale der Cybersicherheit

Passwortschutz	Ja (einschließlich "erzwungener" Passwortänderung bei der Ersteinrichtung)
Filterung von IP-Adressen	Ja (zur Einschränkung des unbefugten Zugriffs auf der Grundlage von IP-Adressen)
IEEE 802.1X Netzwerkzugangskontrolle	Ja (für erweiterte Netzwerksicherheit und Authentifizierung)

Digest-Authentifizierung	Ja (für sichere Benutzerauthentifizierung)
Secure Boot	Ja (Unterstützung von festen IP-Einstellungen und automatischer DHCP-IP-Konfiguration entsprechend der individuellen MAC-Adresse)
AES-Verschlüsselung für Passwortschutz	Ja (um eine starke Verschlüsselung für die Passwortspeicherung zu gewährleisten)
HTTPS/SSL (unter Verwendung von TLS)	Ja (TLS 1.2 Standard, TLS 1.0/1.1 optional wählbar)
Benutzer- und Gruppenverwaltung	Ja (für fein abgestufte Zugriffskontrolle)
Erweiterte Sicherheit	Ja (Aktiv/Passiv: Der aktive Schutz steuert die Aktivierung und Deaktivierung der verschiedenen Netzwerkkommunikationen. Der passive Schutz begrenzt die Anzahl der Vorgänge und die Dauer der Sperre. Wird das Limit erreicht, wird der Benutzer gesperrt)
RTSP-Authentifizierung	Ja (zur Einschränkung des nicht autorisierten Zugriffs auf RTSP-Streams)
SFTP	Ja (Netzwerkprotokoll zur sicheren Übertragung von Dateien zwischen einem Client und einem Server mittels SSH)

Netzwerk

Schnittstelle	10/100/1000 Mbit/s Ethernet
Unterstützte Protokolle	ARP, DHCP, DNS, FTP, HTTP, HTTPS, ICMP, IGMP, IPv4/6, NTP, RTSP/RTCP/RTP, RTMP, QoS, SMTP, SNMP v1/2c/3, TCP, TLS/TTLS, UDP, UPnP, 802.1X, Bonjour, DDNS, PPPoE
ONVIF-Konformität	Unterstützt Profile S/G/T/M
Unterstützte Browser	Microsoft Edge, Firefox, Google Chrome

Systemintegration

Ereignis-Aktionen	<ul style="list-style-type: none"> ■ Zeitplan für die Aufnahme (JPG/MP4) ■ DNN-basierte Videoanalyse (Zählen von Linien, Grenzlinien, Objektklassifizierung/-filterung für Personen, Fahrzeuge usw.) ■ Video- und Audioaufzeichnung auf Edge-Storage ■ Hochladen von Dateien: FTP und E-Mail ■ Benachrichtigung: E-Mail (JPG) ■ OSD-Anzeige ■ Aufzeichnung auf SD-Karte (*JPG/MP4)
-------------------	---------------------------------------------------------------------------------------------------------------------------------------------------------------------------------------------------------------------------------------------------------------------------------------------------------------------------------------------------------------------------------------------------------------------------------------------------------

Allgemein

Gehäusematerial	Metall
Gehäusefarbe	RAL 9003
IR-Beleuchtung	850 nm; bis zu 30 m/98 ft Entfernung je nach Reflexion der Szene
Video-Speicherung	microSD-Karten unterstützt bis 512 GB. Unterstützung für Aufnahmen auf MOVE NVR, MOBOTIX Cloud (über MOBOTIX Bridge), MOBOTIX HUB, MxMC (über MOBOTIX NAS)
Remote-Aktualisierung	Ja
Spannungsversorgung	IEEE802.3af, Class 3, max. 10 Watt DC12V, max. 10 Watt
Anschlüsse	<ul style="list-style-type: none"> ■ RJ45 ■ 1 x DC 12V Klinkenbuchse ■ 1 x Reset-/Standard-Taste
Schutzklasse	IP66/IK10

Technische Support-Informationen

Technische Spezifikationen

Betriebstemperatur	-30°C bis 60°C/-22°F bis 140 °F mit integrierter Heizung ON
Relative Luftfeuchtigkeit	95 % nicht kondensierend
Lagerungsbedingungen	-40 bis 60 °C/-4 bis 158 °F
Zulassungen	EMC: CE, FCC, BIS Sicherheit: LVD
Garantie	5 Jahre; mechanisch abnutzbare Teile (Motor, Getriebe, Riemen usw.) ausgeschlossen
Abmessungen	ø 120 x 95 mm
Gewicht	680 g

HINWEIS!

Beachten Sie das Dokument [MOBOTIX MOVE Installationshinweise](#), um eine optimale Nutzung der Kamerafunktionen zu gewährleisten.

DORI-Spezifikationen

Im Zusammenhang mit der Videoüberwachung steht "DORI" für Detection, Observation, Recognition und Identification (Erkennung, Beobachtung, Wiedererkennung und Identifizierung) und basiert auf der IEC EN62676-4: 2015. Diese Stufen definieren die Mindestpixel, die ein Gesicht einer Person haben muss, um beispielsweise eine korrekte Identifizierung zu ermöglichen.

DORI-Werte gemäß IEC EN62676-4: 2015

Diese Stufen legen die Mindestpixel fest, die ein Gesicht einer Person haben muss, um z. B. eine korrekte Identifizierung zu ermöglichen.

- **Erkennung:** Bis zu dieser Entfernung können Sie zuverlässig feststellen, ob eine Person oder ein Fahrzeug anwesend ist.
- **Beobachtung:** Bis zu dieser Entfernung können Sie charakteristische Details einer Person erkennen, wie z. B. eine bestimmte Kleidung.
- **Wiedererkennung:** Bis zu dieser Entfernung können Sie mit hoher Sicherheit feststellen, ob eine Person mit einer zuvor gesehenen identisch ist.
- **Identifizierung:** Bis zu dieser Entfernung können Sie die Identität einer Person zweifelsfrei feststellen.

DORI-Entfernungen

DORI-Klassifikation	Erkennung	Beobachtung	Wiedererkennung	Identifizierung
Bestellnummer Mx-VT1A-5-IR	26 m/ 85,53 ft	15 m/ 49,34 ft	7,7 m/ 25,33 ft	4,38 m/ 14,41 ft

MOBOTIX

BeyondHumanVision

DE_07.26

MOBOTIX AG - Am Stundenstein 2 - D-67722 Winnweiler - Tel.: +49 6302 9816-103 - sales@mobotix.com - www.mobotix.com
MOBOTIX ist eine in der Europäischen Union, den U.S.A. und in anderen Ländern eingetragene Marke von MOBOTIX AG. Änderungen ohne Vorankündigung vorbehalten. MOBOTIX übernimmt keine Haftung für technische oder redaktionelle Fehler oder Auslassungen in diesem Dokument. Alle Rechte vorbehalten. © MOBOTIX AG 2021