

Guía del usuario

MOBOTIX MOVE 5MP IR Vandal Turret

© 2026 MOBOTIX AG



BeyondHumanVision

MOBOTIX

Índice

Índice	2
Antes de empezar	5
Ayuda	6
MOBOTIX Ayuda	6
MOBOTIX eCampus	6
MOBOTIX Comunidad	6
Notas de seguridad	7
Notas legales	8
Visión general	11
Características	12
Contenido del paquete	12
Accesorios para cámaras Vandal Turret	14
Dimensiones	20
Accesorios para todas las cámaras	24
Lecturas complementarias	28
Conexión	31
Conectar la alimentación	32
Conexión del cable Ethernet	32
Instalación	33
Observaciones generales	34
Configuración	35
Requisitos del sistema para utilizar la cámara	36
Acceso a la cámara	36
Interfaz web - Funciones básicas	37
Vista en vivo	38
Reproductor multimedia	38
Análisis de vídeo	39
Configuración	40
Codificar	40
Imagen	44
Vídeo	52
Red	56
Sistema	72
Cuenta	78
Fuente del evento	81
Análisis de vídeo	93
Configuración de eventos	98
Información sobre asistencia técnica	107
Especificaciones técnicas	108
Especificaciones DORI	112
Niveles DORI Según IEC EN62676-4: 2015	112

Distancias DORI	112
-----------------------	-----

Antes de empezar

Esta sección contiene la siguiente información:

Ayuda	6
Notas de seguridad	7
Notas legales	8

Ayuda

MOBOTIX Ayuda

Si necesita asistencia técnica, póngase en contacto con su distribuidor MOBOTIX. Si tu distribuidor no puede ayudarte, se pondrá en contacto con el canal de asistencia para darte una respuesta lo antes posible.

Si tiene acceso a Internet, puede abrir el servicio de ayuda MOBOTIX para encontrar información adicional y actualizaciones de software.

Visite www.mobotix.com > [Servicios](#) > [Help Desk](#).



MOBOTIX eCampus

MOBOTIX eCampus es una completa plataforma de aprendizaje electrónico. Le permite decidir cuándo y dónde desea ver y procesar el contenido de sus seminarios de formación. Sólo tiene que abrir el sitio en su navegador y seleccionar el seminario de formación deseado.

Visite www.mobotix.com/ecampus-mobotix.



MOBOTIX Comunidad

La comunidad MOBOTIX es otra valiosa fuente de información. El personal de MOBOTIX y otros usuarios comparten su información, y tú también puedes hacerlo.

Visite comunidad.mobotix.com.



Notas de seguridad

- Este producto debe ser instalado por personal cualificado y la instalación debe ajustarse a todos los códigos locales.
- Este producto no debe utilizarse en lugares expuestos a riesgos de explosión.
- No utilice este producto en ambientes polvorientos.
- Proteja este producto de la entrada de humedad o agua en la carcasa.
- Instale este producto como se indica en este documento. Una instalación incorrecta puede dañar el producto.
- No sustituya las pilas del dispositivo. Si se sustituye una pila por otra de tipo incorrecto, la pila puede explotar.
- Las fuentes de alimentación externas deben cumplir los requisitos de fuente de alimentación limitada (LPS) y compartir las mismas especificaciones de alimentación con la cámara.
- Para cumplir los requisitos de la norma EN 50130-4 relativos al suministro eléctrico de los sistemas de alarma para un funcionamiento ininterrumpido, se recomienda encarecidamente utilizar un sistema de alimentación ininterrumpida (SAI) para respaldar el suministro eléctrico de este producto.

AVISO!

Observe el documento [MOBOTIX MOVE Consejos de instalación](#) para garantizar un rendimiento óptimo de las funciones de la cámara.

Notas legales

Este documento y su contenido son propiedad de MOBOTIX AG y están protegidos por las leyes de propiedad intelectual aplicables. Queda estrictamente prohibida la reproducción, distribución, modificación o utilización de este documento, en su totalidad o en parte, sin el permiso previo por escrito de MOBOTIX AG.

Todos los nombres de productos, marcas comerciales, logotipos y marcas a los que se hace referencia en este documento pertenecen a sus respectivos propietarios. Pueden incluir, entre otras, marcas comerciales y marcas de certificación de organizaciones de terceros. El uso de dichas marcas se realiza únicamente con fines identificativos e informativos y no implica ningún tipo de afiliación o aprobación por parte de los respectivos propietarios de las marcas comerciales. MOBOTIX AG reconoce los derechos de todos los propietarios de marcas comerciales y no realiza ninguna reclamación sobre marcas comerciales propiedad de terceros.

Aspectos jurídicos de la grabación de vídeo y sonido

Al utilizar los productos MOBOTIX AG, debe cumplir todas las normativas de protección de datos para la supervisión de vídeo y sonido. Dependiendo de las leyes nacionales y del lugar de instalación de las cámaras, la grabación de datos de vídeo y sonido puede estar sujeta a una documentación especial o puede estar prohibida. Por lo tanto, todos los usuarios de los productos MOBOTIX deben familiarizarse con todas las normativas aplicables y cumplir dichas leyes. MOBOTIX AG no se hace responsable del uso ilegal de sus productos.

Declaración de conformidad

Los productos de MOBOTIX AG están certificados conforme a la normativa aplicable de la CE y otros países. Encontrará las declaraciones de conformidad de los productos de MOBOTIX AG en www.mobotix.com, en **Servicios > Centro de descargas > Marketing y documentación > Certificados y declaraciones de conformidad**.

Declaración RoHS

Los productos de MOBOTIX AG cumplen plenamente las Restricciones de la Unión Europea a la Utilización de Determinadas Sustancias Peligrosas en Aparatos Eléctricos y Electrónicos (Directiva RoHS 2011/65/UE) en la medida en que estén sujetos a esta normativa (para consultar la Declaración RoHS de MOBOTIX, visite www.mobotix.com, **Asistencia > Centro de descargas > Marketing y documentación > Folletos y guías > Certificados**).

Eliminación

Los productos eléctricos y electrónicos contienen muchos materiales valiosos. Por este motivo, le recomendamos que deseche los productos MOBOTIX al final de su vida útil de acuerdo con todos los requisitos y normativas legales (o deposite estos productos en un centro de recogida municipal). MOBOTIX ¡los productos no deben tirarse a la basura doméstica! Si el producto contiene una batería, deséchela por separado (los manuales del producto correspondiente contienen instrucciones específicas si el producto contiene una batería).

Descargo de responsabilidad

MOBOTIX AG no asume ninguna responsabilidad por los daños derivados de un uso inadecuado o del incumplimiento de los manuales o de las normas y reglamentos aplicables. Se aplican nuestras Condiciones Generales. Puede descargar la versión actual de las **Condiciones Generales** desde nuestro sitio web www.mobotix.com haciendo clic en el enlace correspondiente al final de cada página.

Visión general

Esta sección contiene la siguiente información:

Características	12
Contenido del paquete	12
Accesorios para cámaras Vandal Turret	14
Accesorios para todas las cámaras	24
Lecturas complementarias	28

Características

La MOBOTIX MOVE 5MP IR Vandal Turret está diseñada para aportar claridad y vigilancia a sus necesidades de vigilancia. Esta cámara de torreta de última generación con análisis de vídeo basado en DNN combina funciones avanzadas con un diseño compacto y elegante, lo que la convierte en la opción ideal para diversas aplicaciones en interiores y exteriores. El diseño resistente a la intemperie IP67 y IK10 de la cámara garantiza un funcionamiento fiable incluso en condiciones ambientales difíciles. Su factor de forma de torreta compacta, combinado con las sencillas opciones de instalación, la convierten en una elección sin complicaciones.

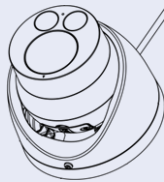
- Alta sensibilidad con poca luz
- CMOS progresivo de 1/2,8
- Objetivo fijo de 2,8 mm
- WDR de hasta 120 dB
- Iluminación IR integrada, distancia de trabajo de hasta 30 m/98 ft
- Triple streaming H.264/H.265/MJPEG
- Reducción de ruido con compensación de movimiento (MCTF) en 2D y 3D
- Compatibilidad con el perfil ONVIF S/G/T/M
- La tarjeta microSD admite hasta 512 GB.
- Micrófono integrado
- Conformidad con la NDAA
- Detección de objetos basada en DNN con filtrado (personas/vehículos, etc.)
- Doble fuente de alimentación IEEE802.3af Clase 3 / DC 12 V
- Temp. Rango -30°C a 60°C/-22°F a 140 °F con calefactor integrado ON
- Grado de protección IP67 / IK10
- La codificación inteligente, Smart Low Bitrate Control es lo mismo que la compresión inteligente, que ofrece un ancho de banda y un almacenamiento óptimos.

AVISO!

Observe el documento [MOBOTIX MOVE Consejos de instalación](#) para garantizar un rendimiento óptimo de las funciones de la cámara.

Contenido del paquete

Compruebe si el paquete contiene los elementos que se indican a continuación.



5MP IR Vandal Turret



3 anclajes de plástico



3 tornillos autorroscantes



1 x Tapa de entrada de cables



1 x Funda impermeable





1 x Llave Torx de seguridad (T10) * 1



1 x Plantilla de perforación

Accesorios para cámaras Vandal Turret

Foto/ Código de pedido	Descripción	Productos compatibles	Material/ Color	Peso
 <p data-bbox="331 882 469 909">Mx-M-SD-C</p>	Soporte esquinero resistente a la intemperie.	Mx-M-SD-W o Mx-M-SD-WL.	Acero SPCC, pintado a martillo RAL9003	2,17 kg
 <p data-bbox="331 1532 469 1559">Mx-M-SD-P</p>	Montaje en poste resistente a la intemperie.	Mx-M-SD-W o Mx-M-SD-WL.	Acero SECC galvanizado, recubierto de polvo RAL9003	1,58 kg

ATENCIÓN!

No se puede utilizar con MX-M-SD-WM o Mx-M-SD-WMJB.

ATENCIÓN!

No se puede utilizar con MX-M-SD-WM o Mx-M-SD-WMJB.

Foto/ Código de pedido	Descripción	Productos com- patibles	Material/ Color	Peso
 <p data-bbox="217 902 528 934">MX-MH-SecureFlex-ESWS</p>	<p>Montaje en poste resistente a la intemperie para condiciones extremas.</p>	<p>Mx-M-SD-W o Mx-M-SD-WL.</p> <div data-bbox="847 416 1086 663" style="background-color: #e0f0e0; padding: 5px;"> <p>ATENCIÓN! No se puede utilizar con MX-M-SD-WM o Mx-M-SD-WMJB.</p> </div>	<p>Acero inoxidable 3 mm, blanco</p>	<p>1,23 kg</p>
 <p data-bbox="300 1312 443 1344">Mx-M-SD-W</p>	<p>Soporte de pared resistente a la intemperie para cámaras MOVE Speed Dome/Vandal Multisensor/Vandal Turret.</p>	<p>Todas las cámaras MOVE Speed Dome/Vandal Multisensor/Vandal Turret.</p> <p>Se puede combinar con Mx-M-SD-C o Mx-M-SD-P y placas adaptadoras de cámara (MX-M-VT-AP, MX-M-VM-AP, Mx-M-VM-SD-AP).</p>	<p>Aleación de aluminio ADC12 fundido a presión, pintado a martillo RAL9003</p>	<p>0,84 kg</p>

Foto/ Código de pedido	Descripción	Productos com- patibles	Material/ Color	Peso
 <p data-bbox="320 517 475 546">Mx-M-SD-WL</p>	<p data-bbox="619 309 858 472">Soporte de pared ampliado resistente a la intemperie para cámaras MOVE Speed Dome/Vandal Multisensor/Vandal Turret.</p>	<p data-bbox="876 309 1118 524">Todas las cámaras MOVE Speed Dome/Vandal Multisensor/Vandal Turret.</p> <p data-bbox="876 546 1118 846">Se puede combinar con Mx-M-SD-C o Mx-M-SD-P y placas adaptadoras de cámara (MX-M-VT-AP, MX-M-VM-AP, Mx-M-VM-SD-AP).</p>	<p data-bbox="1134 309 1353 524">Aleación de aluminio ADC12 fundido a presión, pintado a martillo RAL9003</p>	<p data-bbox="1369 309 1447 342">1,5 kg</p>
 <p data-bbox="320 1397 480 1426">MX-M-SD-WM</p>	<p data-bbox="619 891 858 1509">Soporte de pared resistente a la intemperie para cámaras MOVE Speed Dome/Vandal Multisensor/Vandal Turret. También se puede montar en la parte superior de la caja de conexiones de montaje en pared MX-M-SD-WMJB.</p>	<p data-bbox="876 891 1118 1093">Todas las cámaras MOVE Speed Dome/Vandal Multisensor/Vandal Turret.</p> <p data-bbox="876 1115 1118 1375">Puede combinarse con placas adaptadoras de cámara (MX-M-VT-AP, MX-M-VM-AP, Mx-M-VM-SD-AP).</p>	<p data-bbox="1134 891 1353 1048">Aleación de aluminio ADC12 fundido a presión, RAL9003</p>	<p data-bbox="1369 891 1447 925">1,3 kg</p>

AVISO!
Puede combinarse con MX-M-SD-WMJB (el soporte de pared se monta en la parte superior de la caja de conexiones).

Foto/ Código de pedido	Descripción	Productos com- patibles	Material/ Color	Peso
 <p data-bbox="272 584 469 611">MX-M-SD-WMJB</p>	<p data-bbox="588 315 831 573">Caja de conexiones de montaje en pared resistente a la intemperie (IP66) para Mx-M-SD-WM.</p> <p data-bbox="588 600 831 949">Permite un cableado cómodo y la instalación de equipos HW adicionales como inyectores PoE, protección contra rayos, etc.</p>	<p data-bbox="847 315 1082 483">Todas las cámaras MOVE Speed Dome/Vandal Turret.</p> <div data-bbox="847 501 1082 965" style="background-color: #e0f0e0; padding: 5px;"> <p data-bbox="847 521 1082 965">ATENCIÓN! Sólo debe utilizarse como base para la Mx-M-SD-WM (el soporte de pared se monta en la parte superior de la caja de conexiones).</p> </div>	<p data-bbox="1107 315 1326 483">Soporte: Acero con recubrimiento de polvo RAL9003</p> <p data-bbox="1107 506 1326 719">Caja de conexiones: Aleación de aluminio ADC12 fundido a presión, RAL9003</p>	4,8 kg
 <p data-bbox="288 1899 448 1926">MX-M-SD-PM</p>	<p data-bbox="588 1010 831 1451">Kit de montaje colgante que incluye soporte de base, tubo colgante de 25 cm/10 pulg., materiales de instalación y cables de seguridad de 50 cm/20 pulg. y 1 m/39 pulg.</p>	<p data-bbox="847 1010 1082 1223">Todas las cámaras MOVE Speed Dome/Vandal Multisensor/Vandal Turret.</p> <p data-bbox="847 1245 1082 1503">Puede combinarse con placas adaptadoras de cámara (MX-M-VT-AP, MX-M-VM-AP, Mx-M-VMSD-AP).</p>	<p data-bbox="1107 1010 1326 1267">Fundición inyectada de aleación de aluminio ADC10, con recubrimiento de polvo RAL9003</p>	1,58 kg

Visión general

Accesorios para cámaras Vandal Turret

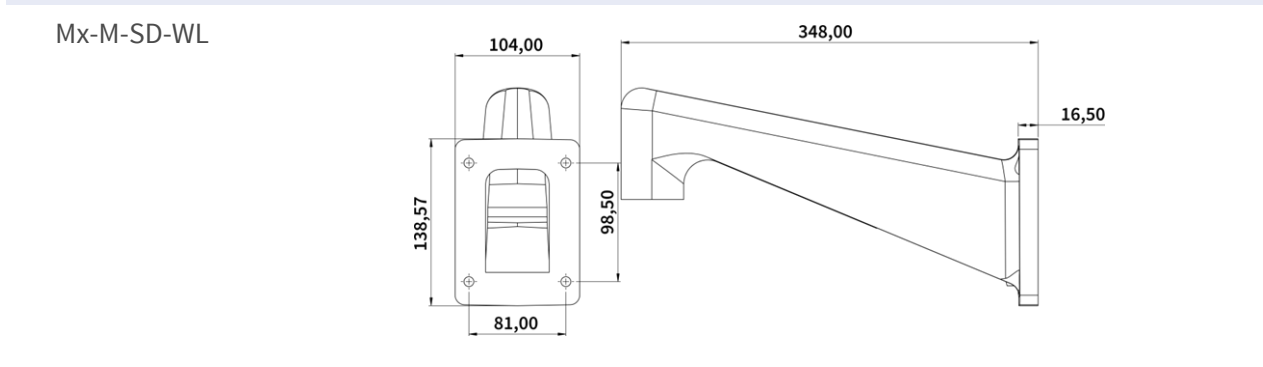
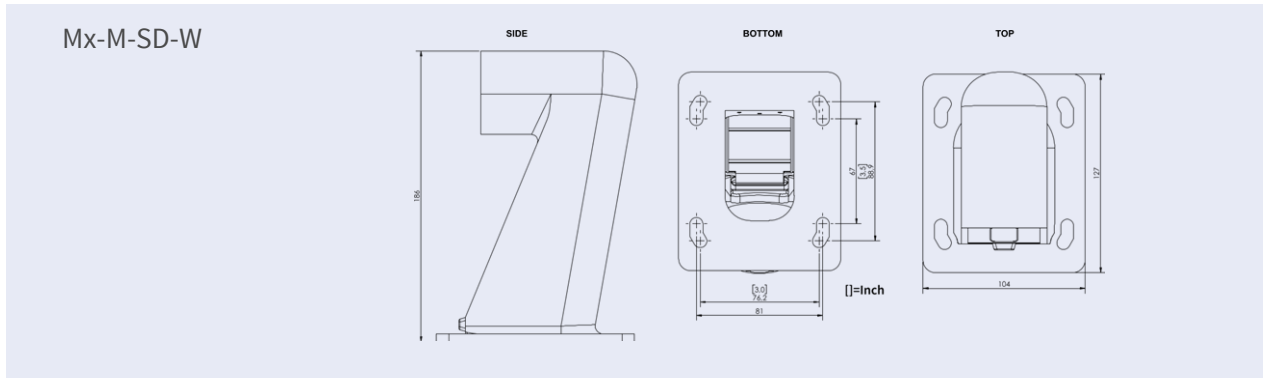
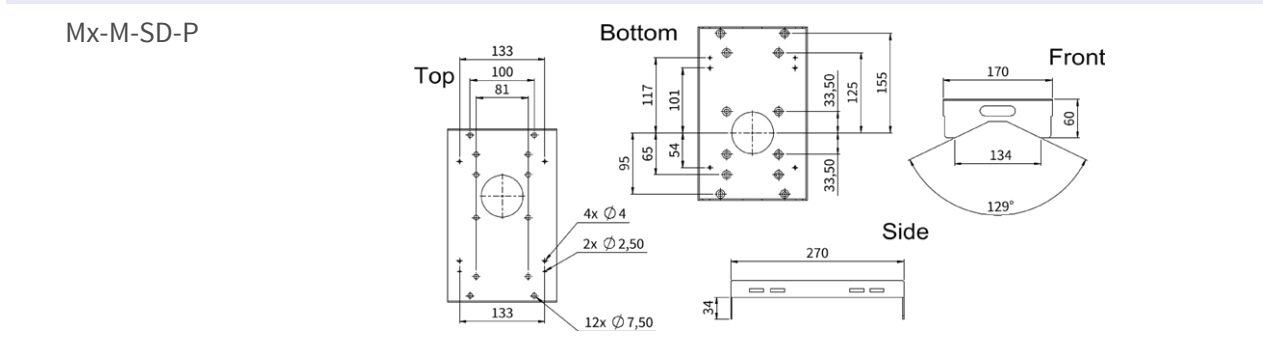
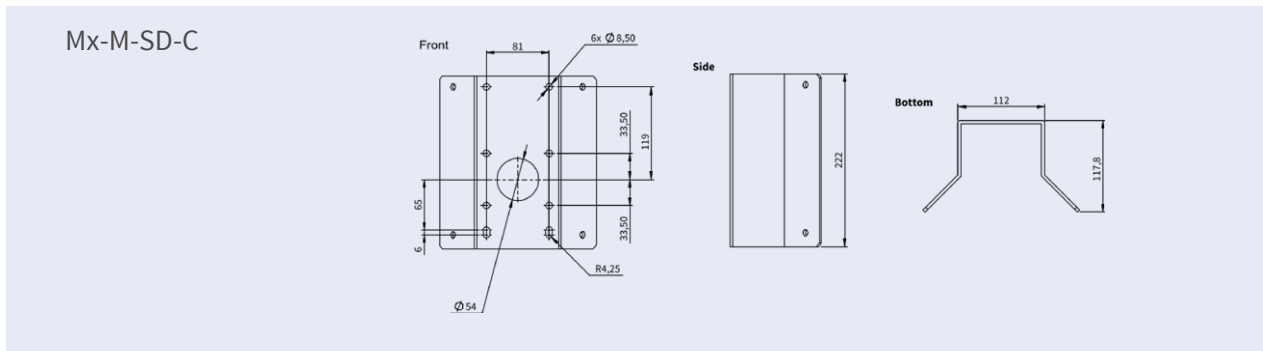
Foto/ Código de pedido	Descripción	Productos com- patibles	Material/ Color	Peso
 MX-M-SD-PMEXT	Tubo de pro- longación de 25 cm/10 pulg. para MX-M-SD-PM.	Prolonga el MX-M- SD-PM; la longitud total máxima exten- dida es de 1 m (3 extensiones).	Fundición inyec- tada de aleación de aluminio ADC10, con recu- brimiento de polvo RAL9003	0,8 kg
 MX-M-SD-GN	Soporte de para- peto resistente a la intemperie (cuello de cisne; IP66) con caja de conexiones integrada. La caja de cone- xiones integrada permite un cableado cómodo y la instalación de equipos de har- dware adicionales, como inyectores PoE, protección contra rayos, etc.	Todas las cámaras MOVE Speed Dome/Vandal Mul- tisensor/Vandal Turret. Puede combinarse con placas adap- tadoras de cámara (MX-M-VT-AP, MX- M-VM-AP, Mx-M- VM-SD-AP).	Soporte y cuello de cisne: Acero con recu- brimiento de polvo RAL9003 Caja de cone- xiones: Aleación de aluminio ADC12 fundido a presión, RAL9003	14,8 kg

Foto/ Código de pedido	Descripción	Productos com- patibles	Material/ Color	Peso
	<p>Placa de montaje adaptadora para cámaras MOVE Vandal Turret.</p>	<p>Todas las cámaras MOVE Vandal Turret (VT). Puede combinarse con MX-M-SD-GN, MX-M-SD-PM, MX-M-SD-PMEXT, Mx-M-SD-W, Mx-M-SD-WL, Mx-M-SD-WM.</p>	<p>Soporte: Fundición inyectada de aleación de aluminio ADC12, acabado esmaltado al horno RAL9003 Placa de montaje: Aleación de aluminio A1050P, acabado termoalmaltado RAL9003</p>	<p>0,3 kg</p>
<p>Mx-M-VT-AP</p>		<p>Todas las cámaras MOVE Vandal Turret (VT). Puede combinarse con Mx-M-VT-JB.</p>	<p>Aleación de aluminio A1050P, acabado termoalmaltado RAL9003</p>	<p>0,3 kg</p>
<p>Mx-M-VT-WM</p>		<p>Todas las cámaras MOVE Vandal Turret (VT). Puede combinarse con la Mx-M-VT-WM.</p>	<p>Tapas superior/inferior: Fundición inyectada de aleación de aluminio ADC12, acabado esmaltado al horno RAL9003</p>	<p>0,85 kg</p>
<p>Mx-M-VT-JB</p>				

Dimensiones

Código de pedido

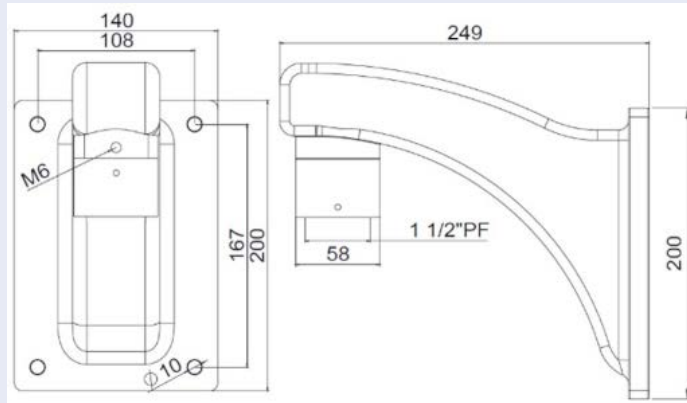
Dimensiones



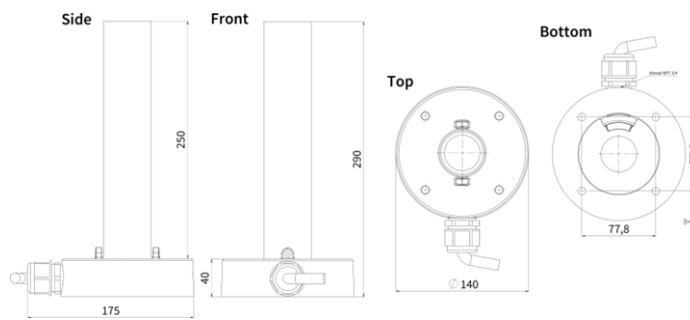
Código de pedido

Dimensiones

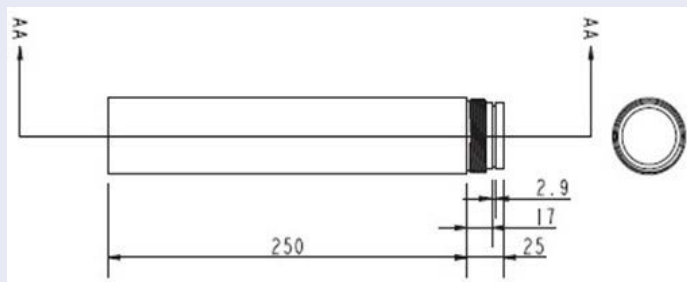
MX-M-SD-WM



MX-M-SD-PM



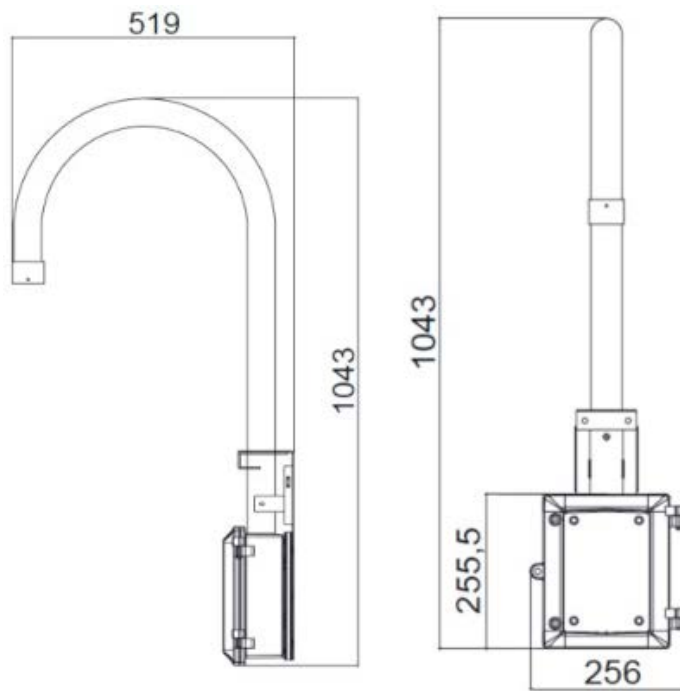
MX-M-SD-PMEXT



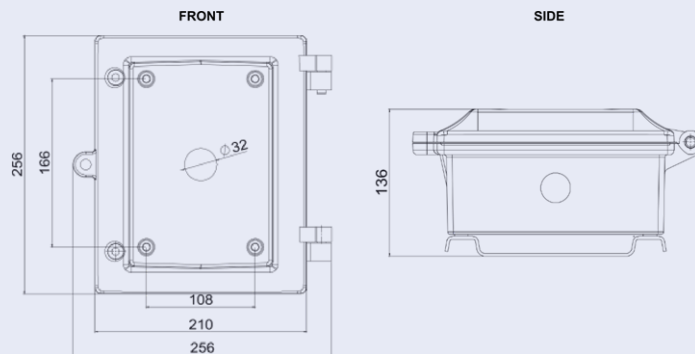
Código de pedido

MX-M-SD-GN

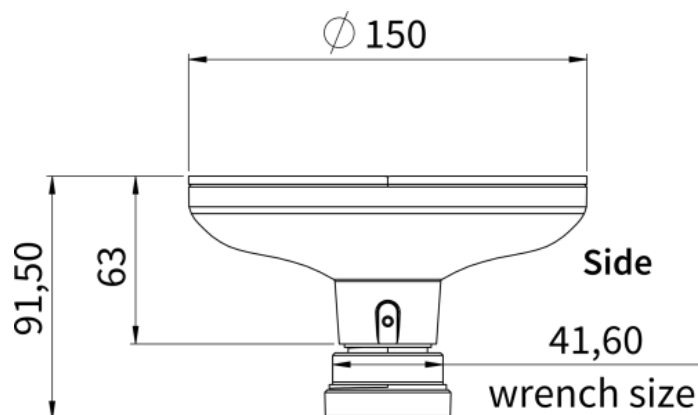
Dimensiones



MX-M-SD-WMJB



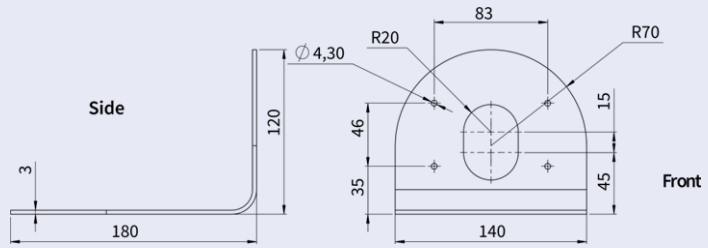
Mx-M-VT-AP



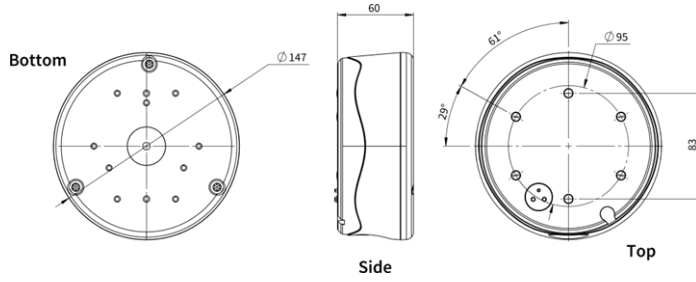
Código de pedido

Dimensiones

Mx-M-VT-WM



Mx-M-VT-JB



Todas las medidas en mm.

Accesorios para todas las cámaras

Foto/
Código de pedido



MX-NPA-UPOE1A-60W

Descripción

Inyector de alimentación UPoE de 60 W.
Inyector de alimentación de red PoE++ de 60 W -
Tensión de entrada de AC: de 100 a 240 VCA (de 50 a 60 Hz) - Corriente de entrada de AC: 1,5 A @100-240 VCA - Temperatura ambiente de funcionamiento: -10° a 40°C @60W - -10° a 50°C, humedad 10 a 90% @30W - Conformidad IEEE 802.3bt - Potencia de salida de 60W sobre 4 pares - Soporta aplicaciones 10/100/1000Base-T - Instalación plug-and-play - Protección total OVP, OCP- Soporta aplicaciones 10/100/1000Base-T.

Productos compatibles

Todas las cámaras.

Material/ Color

Carcasa de plástico, negra 0,45 kg

Foto/ Código de pedido	Descripción	Productos compatibles	Material/ Color	Peso
	<p>Conjunto convertidor de medios Ethernet(PoE+) - Twisted-Pair.</p> <p>Conjunto completo formado por dos unidades de transmisión/recepción de dos hilos para establecer una ruta de transmisión Ethernet a través de cables de par trenzado. - Transmisión de Ethernet y alimentación PoE+ a través de línea de dos hilos según IEEE1901.</p> <p>- Conexión sencilla de dispositivos finales Ethernet de 10/100 MBit/s - Max. Ancho de banda de transmisión de 95 MBit/s, alcance de hasta 600 m para sólo datos, 300 m para PoE en función de la calidad del enlace de par trenzado - Cifrado de datos de red AES de 128 bits - Alimentación del transmisor (Tx) y el receptor (Rx) de 2 hilos, así como del dispositivo final a través de un conmutador de red PoE+ o una fuente de alimentación externa de 56 VDC / 1,2 A (no incluida).2A (¡no incluida!) - Los dispositivos finales conec-</p>	<p>Todas las cámaras. Requiere Mx-A-ETP1A-2601-POW.</p>	<p>Carcasa de plástico, negra</p>	<p>0,368 kg</p>
<p>Mx-A-ETP1A-2601-SET</p>				

Foto/ Código de pedido	Descripción	Productos compatibles	Material/ Color	Peso
	<p>tados se alimentan a través de switch PoE IEEE802.3af(PoE), IEEE802.3at (PoE+), UPoE hasta 60W (requiere fuente de alimentación ext.). - LED de estado (datos, alimentación, enlace de datos, PoE) - Protección integrada contra sobretensiones (IEC 61000-4-5 4kV(1,2 / 50us), 2kA(8 / 20us)) - Fuente de alimentación: TX: T-Linx o DC12V~57V, RX: PoE Switch o DC48V~57V - Temperatura de funcionamiento: -20 a 60°C - Dimensiones: 80,4 (L) x 61,6(A) x 24(Al)mm - Peso: RX/TX: 102g - Garantía: 2 años</p>			



Mx-A-ETP1A-2601-POW

Fuente de alimentación tipo enchufe para Mx-A-ETP1A-2601-SET.

Salida: 57V DC +/-3% / 1,2 A - Entrada: 90-260V AC (47-63Hz) - 68,4 Watt - Temperatura de funcionamiento: 0-40°C/32-122°F

Mx-A-ETP1A-2601-SET Carcasa de 0,49 kg
plástico, negra

**Foto/
Código de pedido**



MX-SWITCH1

Descripción

Conmutador de red MOBOTIX para montaje en carril DIN.

5x puertos RJ45 con 100 MBit/s (1x uplink, 4x PoE+ con máx. 75 W). Alimentación: 48 V DC, máx. 75 W. Cableado simplificado para estaciones de puerta gracias a la conectividad disponible para protección antirrobo, abrepuertas y MxBus. El MxBus, la protección antirrobo, la puerta y el contacto de la cerradura pueden conectarse a través de hilos separados del cable Ethernet.

**Productos
compatibles**

Todas las cámaras.

**Material/
Color**

Carcasa de plástico, gris

Peso

0,31 kg

Lecturas complementarias

[Manuales y documentos de instalación rápida](#)



[Especificaciones técnicas](#)



[MOBOTIX MOVE Consejos de instalación](#)



[MOBOTIX Comunidad](#)



Conexión

Esta sección contiene la siguiente información:

Conectar la alimentación	32
Conexión del cable Ethernet	32

Conectar la alimentación

Uso de la alimentación a través de Ethernet (PoE)

Utilice un conmutador PoE+ (Clase 3) y conecte el cable Ethernet al puerto RJ45 de la cámara.

Utilización de DC

Para encender la cámara, conecte la fuente de alimentación de DC (mín. 10 W) al conector de alimentación de DC de la cámara.

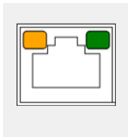
Conexión del cable Ethernet

Conexión de cable Ethernet

AVISO!

- La longitud del cable Ethernet no debe superar los 100 m/300 pies.
- Compruebe el estado del indicador de enlace y de los LED indicadores de actividad del conmutador. Si los LED están apagados, compruebe la conexión LAN.
- En algunos casos, puede ser necesario un cable cruzado Ethernet cuando se conecta la cámara directamente al PC.

LEDs del conector Ethernet



- El LED **Link** verde indica una buena conexión de red.
- El LED de **actividad** naranja parpadea para indicar la actividad de la red.

Instalación

Esta sección contiene la siguiente información:

Observaciones generales	34
--------------------------------------	-----------

Observaciones generales

Lea detenidamente las instrucciones de este capítulo antes de instalar la cámara.

AVISO!

Esta cámara debe ser instalada por personal cualificado y la instalación debe cumplir todos los códigos locales.

AVISO!

Observe el documento [MOBOTIX MOVE Consejos de instalación](#) para garantizar un rendimiento óptimo de las funciones de la cámara.

Configuración

Esta sección contiene la siguiente información:

Requisitos del sistema para utilizar la cámara	36
Acceso a la cámara	36
Interfaz web - Funciones básicas	37
Vista en vivo	38
Configuración	40

Requisitos del sistema para utilizar la cámara

Para utilizar la cámara IP a través del navegador web, asegúrese de que el PC tiene una buena conexión de red y cumple los requisitos del sistema que se describen a continuación.

Hardware del sistema

CPU	CPU i5-2430M a 2,40GHZ
RAM	6 GB o superior
Mostrar	NVIDIA GeForce Serie 6 o ATI Mobility Radeon 9500
Fuente de alimentación	PoE (IEEE 802.3af Clase 3)
Red	Ethernet 10/100BASE-T (conector RJ45)

Software del sistema

Sistema operativo	Microsoft Windows 10 o superior, MacOS Sierra o superior
Navegador	Mozilla Firefox, Google Chrome, Apple Safari, Microsoft Edge

Acceso a la cámara

AVISO!

Esta cámara MOBOTIX MOVE está diseñada para una integración total con el software MOBOTIX y de terceros y con soluciones de grabación que utilizan perfiles comunes ONVIF S/G/T/M.

Al integrar esta cámara en entornos MOBOTIX (por ejemplo, MOVE NVR, MOVE CMS, MOBOTIX HUB, MxMC, MOBOTIX CLOUD etc.) o software de terceros, utilice únicamente el método de búsqueda e integración de dispositivos ONVIF.

La dirección IP de la cámara se encuentra en la etiqueta de la carcasa de la cámara.

1. Acceda a la dirección IP de la cámara con un navegador web.
2. Si es la primera vez que accede a la interfaz web de la cámara, deberá cambiar la contraseña de administrador para el usuario "ADMIN".

This Camera is Not Secure

Please setup the password for this device.

User Name:

Password:

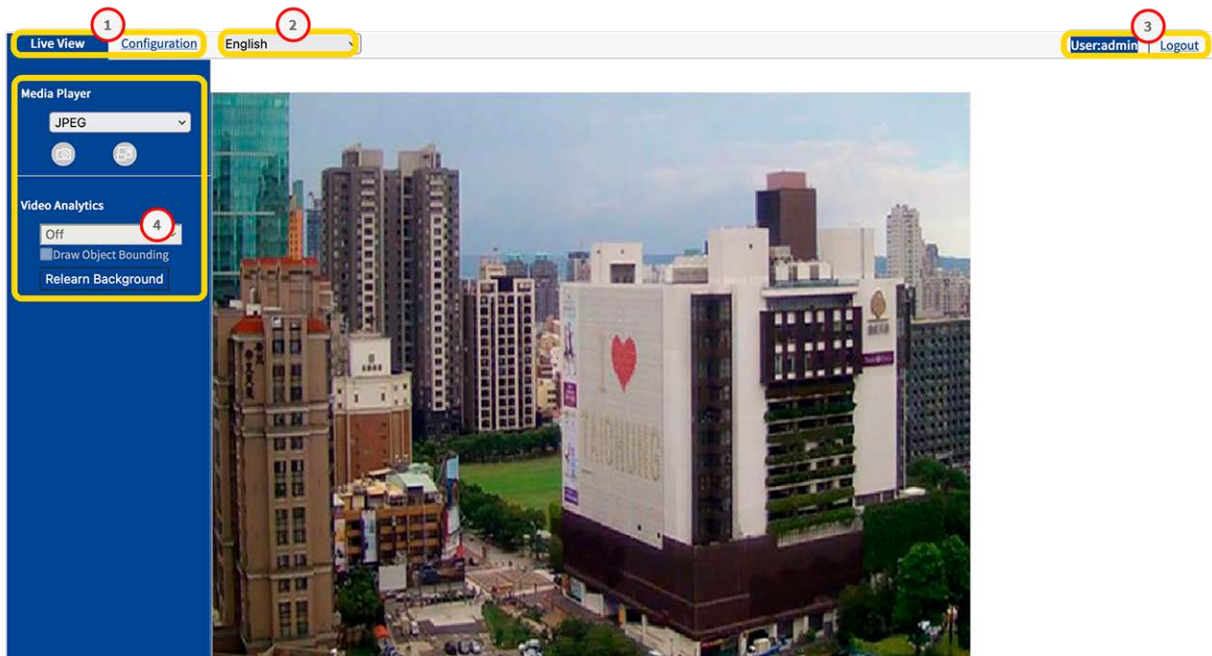
Re-type Password:

AVISO!

La contraseña debe incluir al menos

- 8 caracteres, incluidos
- 1 letra mayúscula
- 1 carácter especial

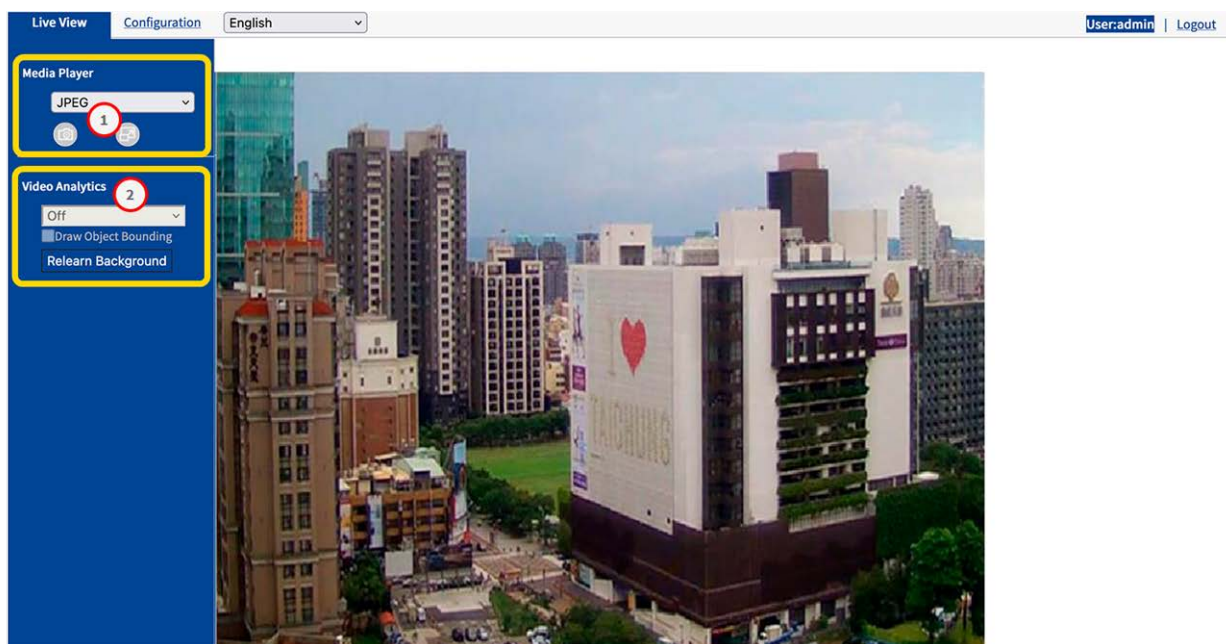
Interfaz web - Funciones básicas



1. **Selección de vista:** Seleccione entre Vista en vivo y Vista de configuración.
2. **Menú Idioma:** Seleccione el idioma que prefiera para la interfaz de usuario.

3. **Usuario:** Aquí puede ver el usuario actualmente conectado y puede cerrar la sesión de este usuario.
4. **Panel de Control:** La Vista en Directo contiene funciones para el control de la cámara y de la imagen. En la Vista de Configuración, aquí se encuentra un menú de navegación.

Vista en vivo



En "Live View", puede controlar la imagen en directo con las siguientes funciones:

1. Reproductor multimedia
2. Análisis de vídeo

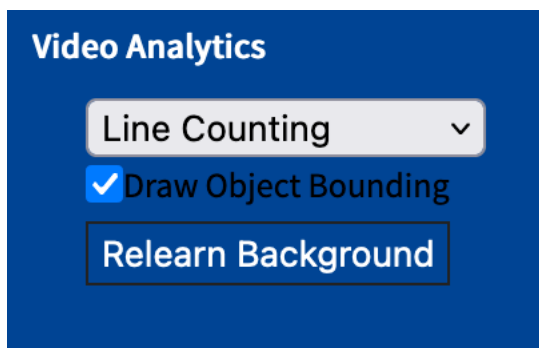
Reproductor multimedia



El reproductor multimedia ofrece las siguientes funciones:

1. **Formato de streaming:** En el menú desplegable Seleccione el formato de streaming para la imagen en directo
 - **JPEG**
 - **H.264**
2. **Instantánea:** Haga clic en el icono de la cámara para crear y guardar una instantánea de la imagen en directo actual.

Análisis de vídeo



Las funciones de análisis de vídeo son

- **Tipo de análisis:** Cuando se configura se puede elegir entre Line Counting o Border Line. Consulte también la sección [Análisis de vídeo, p. 93](#).
- **Dibujar contorno de objeto:** Activar para dibujar un cuadro delimitador alrededor de los objetos detectados.
- **Volver a aprender el fondo:** Haga clic para volver a aprender el fondo, por ejemplo, si la escena que se va a analizar ha cambiado.

Configuración

The screenshot shows the 'Configuration' page of a camera management system. The 'Encode' section is active, displaying settings for three video streams. The interface includes a sidebar with navigation options like 'Live View', 'Configuration', 'Advanced Configuration', and 'Encode'. The main content area is titled 'Encode' and contains the following settings:

Section	Parameter	Value
Profile	Current Profile	1
	Corridor	Off
Stream1	Compression	1920x1080
	DSCP	0 (0-63)
	Frame Rate	30
	Rate Control	CVBR
	Max Bit Rate	4000 (64-20000)
	Codec	H264
Stream2	Compression	640x360
	DSCP	0 (0-63)
	Frame Rate	30
	Quality Level	Mid
Stream3	Compression	Off
	Codec	H264

A 'Save' button is located at the bottom right of the configuration area.

Dependiendo de sus derechos de usuario, puede acceder a la "Vista de Configuración", donde puede configurar la cámara en las siguientes secciones:

- Codificar
- Imagen
- Control de la lente
- Vídeo
- Red
- Sistema
- Cuenta
- Fuente del evento
- Análisis de vídeo
- Configuración de eventos

Codificar

Para obtener una calidad de vídeo óptima en distintos entornos de red y aplicaciones, puedes configurar hasta tres perfiles diferentes, cada uno con tres secuencias.

Exposure
White Balance
Basic Setting

Basic Setting

Exposure Mode	Auto
Digital WDR	Off
Max Shutter time	1/60
Min Shutter time	1/10000
P Iris Control	Auto
EV	0
BLC	Off

Day Night Setting

Day Night Switch Control

Mode	Auto
Time	Normal
Day To Night	
Low	High
<div style="display: flex; align-items: center; justify-content: center;"> <div style="width: 100px; border-bottom: 1px solid #ccc; position: relative;"> <div style="position: absolute; left: 0; top: -5px; width: 100%; text-align: center;"> Low High </div> <div style="position: absolute; left: 50%; top: -5px; transform: translate(-50%, -50%);"> 3 (0-6) (~=4lux) </div> </div> </div>	
Sensitivity	
Night To Day	
Low	High
<div style="display: flex; align-items: center; justify-content: center;"> <div style="width: 100px; border-bottom: 1px solid #ccc; position: relative;"> <div style="position: absolute; left: 0; top: -5px; width: 100%; text-align: center;"> Low High </div> <div style="position: absolute; left: 50%; top: -5px; transform: translate(-50%, -50%);"> 3 (0-6) (~=11lux) </div> </div> </div>	

IR Control

IR Mode	Auto
Smart IR	Off
Adaptive IR	Off
Broad	
Low	High
<div style="display: flex; align-items: center; justify-content: center;"> <div style="width: 100px; border-bottom: 1px solid #ccc; position: relative;"> <div style="position: absolute; left: 0; top: -5px; width: 100%; text-align: center;"> Low High </div> <div style="position: absolute; left: 50%; top: -5px; transform: translate(-50%, -50%);"> 100 (10-100) </div> </div> </div>	
Adjustable IR Level	
Narrow	
Low	High
<div style="display: flex; align-items: center; justify-content: center;"> <div style="width: 100px; border-bottom: 1px solid #ccc; position: relative;"> <div style="position: absolute; left: 0; top: -5px; width: 100%; text-align: center;"> Low High </div> <div style="position: absolute; left: 50%; top: -5px; transform: translate(-50%, -50%);"> 100 (10-100) </div> </div> </div>	



Perfil

Puedes definir hasta tres perfiles de vídeo.

Profile

Current Profile	1
Corridor	Off

- **Perfil actual:** Seleccione el perfil que desea editar.
- **Pasillo:** Activa o desactiva el formato pasillo. El formato pasillo es adecuado para supervisar escenas que requieren una orientación vertical de la imagen, por ejemplo pasillos.
 - **Encendido:** La imagen se alinea verticalmente.
 - **Desactivado:** Por defecto, la imagen se alinea horizontalmente.

Stream (1/2/3)

Puede definir hasta tres flujos de vídeo por perfil. Cada flujo puede basarse en MJPG, H.264 o H.265.

Stream1	
Compression	1920x1080
DSCP	0 (0-63)
Frame Rate	30
Rate Control	CVBR
Max Bit Rate	4000 (64-20000)
Codec	H264
Profile	Main Profile
SVC-T	Off
GOP	30 (1-60)

Stream2	
Compression	640x360
DSCP	0 (0-63)
Frame Rate	30
Quality Level	Mid

Stream3	
Compression	Off
Codec	H264

MJPG

MJPEG (Motion JPEG) es un códec de vídeo en el que cada fotograma se comprime por separado como imagen JPEG. Los vídeos comprimidos con MJPEG tienen una calidad independiente del movimiento de la imagen y en la que cada imagen individual puede evaluarse o guardarse. El formato MJPG suele requerir mucho ancho de banda y espacio de almacenamiento.

- **Compresión:** Selecciona la resolución de vídeo 2592×1944, 1920×1440, 1920×1080, 1280×960, 1280×720, 800×600, 640×480, 640x360, 320x240.
- **DSCP:** Establezca un valor de 0 (predeterminado) a 63. DSCP (Differentiated Services Code Point) is a is a scheme for classifying IP packets. This classification can be used by the network scheduler to prioritize IP data packets in order to ensure quality of service: The higher the value, the higher the priority.
- **Frecuencia de imagen:** The frame rate indicates how many images (frames) are displayed per second. You can set a frame rate between 1 and 30 frames per second (fps). The higher the frame rate, the smoother the video stream.
- **Nivel de calidad:** Seleccione un nivel de calidad Bajo, Medio o Alto. "Alto" produce la mejor calidad de imagen (menor compresión de imágenes individuales), pero resulta en un archivo de mayor tamaño y requiere más ancho de banda de red. Por el contrario, "Baja" produce la calidad de imagen más baja con un tamaño de archivo menor.

H.264 / H.265

MJPEG (Motion JPEG) es un códec de vídeo en el que cada fotograma se comprime por separado como imagen JPEG. Los vídeos comprimidos con MJPEG tienen una calidad independiente del movimiento de la imagen y en la que cada imagen individual puede evaluarse o guardarse. El formato MJPG suele requerir mucho ancho de banda y espacio de almacenamiento.

- **Compresión:** Selecciona la resolución de vídeo 2592×1944, 1920×1440, 1920×1080, 1280×960, 1280×720, 800×600, 640×480, 640x360, 320x240.

- **DSCP:** Establezca un valor de 0 (predeterminado) a 63. DSCP (Differentiated Services Code Point) is a is a scheme for classifying IP packets. This classification can be used by the network scheduler to prioritize IP data packets in order to ensure quality of service: The higher the value, the higher the priority.
- **Frecuencia de imagen:** The frame rate indicates how many images (frames) are displayed per second. You can set a frame rate between 1 and 30 frames per second (fps). The higher the frame rate, the smoother the video stream.
- **Control de la tasa:**
 - **VBR:** With a variable bit rate, the bit rate of a video signal is varied during compression depending on the complexity of the underlying signals, with the aim of achieving constant quality.
 - **CBR:** With a constant bit rate, the bit rate of a video signal remains constant during compression, regardless of the complexity of the signal. The quality of the result can vary.
 - **CVBR:** Constrained Variable Bitrate (CVBR) is a method of encoding your video with an adaptive bitrate. Essentially, more bitrate is allocated if the video image is more complex and less bitrate is used if the video image is simply structured. Note that the higher the bitrate used, the larger the file size. CVBR may reduce the file size for simply structured scenes with few contrasts.
- **Nivel de calidad:** Para VBR puede establecer un Nivel de Calidad entre 1 y 10. "10" produce la mejor calidad de imagen, pero el tamaño del archivo es mayor y requiere más ancho de banda. Por el contrario, "0" produce la calidad de transmisión más baja pero requiere menos ancho de banda de red.
- **Tasa de bits CBR / Tasa de bits máxima:** Bit rate is the data transfer rate of digital multimedia formats such as audio or movie files. The bit rate indicates the ratio of the amount of data that is displayed in a certain amount of time. A bit rate that is too low can have a negative effect on the video quality, whereas a bit rate that is set too high causes a higher network load.

- **Perfil:** Puede seleccionar un perfil adecuado para su aplicación. El códec H.264 admite los perfiles Main Profile y High Profile. El códec H.265 solo admite el perfil principal.
 - **Perfil básico:** Perfil principal para aplicaciones de bajo coste con recursos de hardware limitados. Este perfil se utiliza para videoconferencias y aplicaciones móviles.
 - **Perfil principal:** Este perfil está pensado para la radiodifusión y los requisitos más complejos.
 - **Perfil alto:** Perfil de alta definición para aplicaciones de difusión y almacenamiento en disco. El perfil Alto se utiliza principalmente para aplicaciones de televisión de alta definición. El perfil Alto se utiliza generalmente para discos HD-DVD y BluRay.
- **SVC-T:** Activa o desactiva SVC-T (por defecto). Debido a la compatibilidad con múltiples navegadores, el rendimiento de la visualización en directo variará en función de la eficiencia de cada navegador y dispositivo cliente. En consecuencia, se introduce la "Frecuencia de imagen escalable" para ayudar al usuario a ajustar dinámicamente a una frecuencia de imagen deseada por navegador aplicada para una visualización de vídeo fluida. La opción "Completo" indica una visualización con la frecuencia de imagen completa en respuesta a la configuración de la página "Codificar", mientras que "1/2" y "1/4" significan que la frecuencia de imagen se reducirá a la mitad y a la cuarta parte respectivamente. Active "SVC-T" antes de utilizar la función "Velocidad de fotogramas escalable".
- **GOP:** Establezca un valor de 1 a 60 (por defecto: 30).

El Grupo de Imágenes (GoP) es un grupo de fotogramas consecutivos en el flujo de imágenes de un vídeo digital comprimido que se codifican en dependencia unos de otros. Un flujo MPEG se compone esencialmente de fotogramas I y fotogramas P. Un fotograma I (imagen intra-codificada) es una imagen de referencia que corresponde a una imagen fija completa, similar a una imagen JPEG, y es independiente de otros tipos de imagen. Un fotograma P (imagen codificada predictiva) contiene información diferencial del fotograma I anterior.

La longitud del GOP viene definida por la distancia entre dos tramas I. Una longitud de GOP grande consume menos ancho de banda de la red pero, por ejemplo, en una red inestable existe un mayor riesgo de perder datos de imagen.

AVISO! Los valores de GOP disponibles dependen de la velocidad de fotogramas.

Imagen

En esta sección puede especificar los ajustes de Exposición, Balance de blancos y Ajustes básicos.

Exposure White Balance Basic Setting

Basic Setting

Exposure Mode	Auto
Digital WDR	Off
Max Shutter time	1/60
Min Shutter time	1/10000
P Iris Control	Auto
EV	0
BLC	Off

Day Night Setting

Day Night Switch Control

Mode	Auto
Time	Normal

Day To Night

Low High 3 (0-6) (~=4lux)

Sensitivity

Night To Day

Low High 3 (0-6) (~=11lux)

IR Control

IR Mode	Auto
Smart IR	Off
Adaptive IR	Off

Broad

Low High 100 (10-100)

Adjustable IR Level

Narrow

Low High 100 (10-100)



Exposición

Exposure

White Balance

Basic Setting

Basic Setting

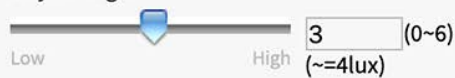
Exposure Mode	Auto	▼
Digital WDR	Off	▼
Max Shutter time	1/60	▼
Min Shutter time	1/10000	▼
P Iris Control	Auto	▼
EV	0	▼
BLC	Off	▼

Day Night Setting

Day Night Switch Control

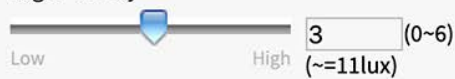
Mode	Auto	▼
Time	Normal	▼

Day To Night



Sensitivity

Night To Day



IR Control

IR Mode	Auto	▼
Smart IR	Off	▼
Adaptive IR	Off	▼

Broad



Adjustable IR Level

Narrow




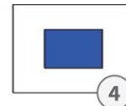
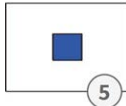
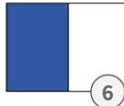
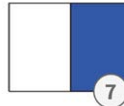


Exposición

- **Modo Exposición:** Seleccione uno de los siguientes modos:
 - **Auto:** Permite a la cámara elegir automáticamente la exposición adecuada.
 - **Sin parpadeo:** la cámara anula la velocidad de obturación, lo que ayuda a evitar las interferencias de las luces fluorescentes en algunos entornos.
 - **Prioridad de obturador:** La cámara permanece en modo blanco y negro cuando se selecciona B/N.
 - **Manual:** Permite controlar manualmente tanto el valor de ganancia como la velocidad de obturación. Se recomienda que un administrador experimentado adopte este modo.
 - **True WDR:** Proporciona imágenes nítidas incluso a contraluz, en circunstancias en las que la intensidad de la iluminación puede variar excesivamente; es decir, en el campo de visión existen simultáneamente zonas extremadamente brillantes y oscuras. True WDR es una tecnología basada en sensores que consigue niveles de exposición adecuados capturando exposiciones cortas y largas de forma individual y combinándolas en un único fotograma para ofrecer una calidad de imagen con un nivel de detalle superior. Tenga en cuenta que cuando **True WDR** está activado, la velocidad máxima de fotogramas se limitará a 30 fps.

AVISO! Dependiendo de los modos de exposición seleccionados anteriormente, no todas las opciones siguientes estarán disponibles.

- **WDR digital:** A diferencia del WDR real basado en sensor, el WDR digital se basa en un algoritmo de software que optimiza la calidad de la imagen ajustando el valor gamma, facilita una mejor calidad de los detalles tanto en las zonas brillantes como en las oscuras, de forma que hay detalles nítidos en ambas zonas extremas. Las zonas brillantes no están saturadas y las oscuras no son demasiado turbias.
- **Tiempo máximo de obturación:** Puede ajustar la sensibilidad de Día a Noche y de Noche a Día. Un valor más alto (Alto) significa que la cámara puede cambiar automáticamente entre el modo día y noche incluso si hay un ligero cambio en la intensidad de la luz.
- **Tiempo de obturación mín:** Seleccione "Auto" (por defecto) para que la cámara active o desactive el LED IR en función de la intensidad de la luz o dependiendo de diversas aplicaciones. Seleccione "Encendido" para que la cámara active el LED IR permanentemente y "Apagado" para apagar el LED IR.

- **Velocidad de obturación:** Seleccione "Auto" (por defecto) para que la cámara active o desactive el LED IR en función de la intensidad de la luz o según las distintas aplicaciones. Seleccione "Encendido" para que la cámara active el LED IR permanentemente y "Apagado" para apagar el LED IR.
- **P Control del iris:** Controla el iris del objetivo de la cámara. La configuración **Auto** ajusta automáticamente el tamaño del iris a la cantidad de luz disponible. Si selecciona **Manual**, puede ajustar el tamaño del iris manualmente utilizando el control deslizante **P Nivel de iris**. Utilice valores más altos si desea conseguir una mayor profundidad de campo en las imágenes.
- **EV:** El *valor de exposición* permite ajustar el brillo de una escena. Los números positivos dan una imagen más brillante, mientras que los números negativos dan una imagen más oscura.
- **BLC:** *La compensación de contraluz* reduce el efecto de una escena a contraluz (por ejemplo, el sol que brilla a través de una ventana). Como resultado, el objetivo de iris automático se cierra rápidamente, dando lugar a una imagen subexpuesta. Si esto ocurre, seleccione el área que desea observar; el área restante de la imagen puede quedar sobreexpuesta.
- **Desactivado:** Utiliza toda la imagen para el control de la exposición. 
- **Superior:** Utiliza los dos tercios superiores de la imagen para el control de la exposición. 
- **Inferior:** Utiliza los dos tercios inferiores de la imagen para el control de la exposición. 
- **Centro 1/3:** Utiliza un tercio de la imagen en el centro para el control de la exposición. 
- **Centro 1/6:** Utiliza un sexto de la imagen en el centro para el control de la exposición. 
- **Izquierda:** Utiliza la mitad izquierda de la imagen para el control de la exposición. 
- **Derecha:** Utiliza la mitad derecha de la imagen para el control de la exposición. 
- **Frecuencia:** Seleccione la frecuencia de red (50/60 Hz) para evitar que las luces fluorescentes creen efectos de imagen extraños. En Europa, la frecuencia de la red eléctrica suele ser de 50 Hz; en América, de 60 Hz.
- **Ganancia:** Utilice el control deslizante para ajustar la ganancia del sensor.

Ajuste Día Noche

Control del interruptor día-noche

Modo: Seleccione uno de los siguientes modos:

- **Auto:** Permite a la cámara cambiar automáticamente entre el modo color y el modo día/noche, dependiendo de la intensidad de la iluminación.
- **Color:** La cámara es forzada a permanecer en modo Color permanentemente.
- **B/N:** La cámara permanece en modo blanco y negro cuando se selecciona B/N.

AVISO! En el modo de exposición *Manual* sólo están disponibles **Color** y **B/N**.

Dependiendo del modo seleccionado, están disponibles los siguientes ajustes:

- **Tiempo:** Tiempo de retardo para cambiar entre modo día y modo noche. Rápido significa que la cámara cambia constantemente y casi sin retardo. Lento significa que la cámara tiene un tiempo de retardo más largo antes de cambiar entre los modos día y noche.

AVISO! El **tiempo** no está disponible en el modo de exposición *Manual*.

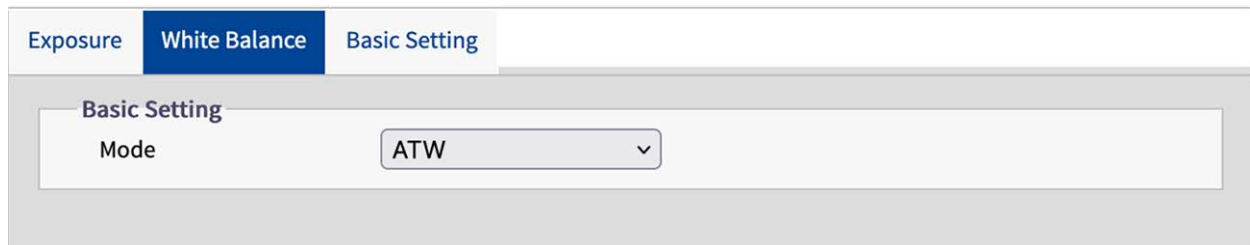
- **Sensibilidad:** Puede ajustar la sensibilidad de Día a Noche y de Noche a Día. Es la sensibilidad del mecanismo de conmutación día/noche. Un valor más alto (Alto) significa que la cámara puede cambiar automáticamente entre el modo día y noche incluso si hay un ligero cambio en la intensidad de la luz.

Control IR

- **Modo IR:** Seleccione "Auto" (por defecto) para que la cámara active o desactive el LED IR en función de la intensidad de la luz o dependiendo de diversas aplicaciones. Seleccione "Encendido" para que la cámara active el LED IR permanentemente y "Apagado" para apagar el LED IR.
- **IR Inteligente:** Activa IR Inteligente para proteger los objetos cercanos de la sobreexposición en condiciones de poca luz. Esto ajusta dinámicamente la velocidad de obturación y la ganancia del sensor. Además, el WDR digital se activa automáticamente para conservar los detalles en las zonas oscuras.
- **IR adaptable:** With adaptive infrared (IR) technology, the power of the IR LED is dynamically adjusted to the changing light at night to avoid oversaturation in the scene.
- **Nivel de IR ajustable:** Cuando IR Adptive está en "OFF" puedes arrastrar los controles deslizantes para ajustar la intensidad de IR manualmente.

Balance de blancos

El balance de blancos se utiliza para ajustar el material de imagen de una cámara a la temperatura de color de la luz en el lugar de la toma.



Configuración básica

- **Modo:** Seleccione uno de estos Modos:
 - **ATW:** ATW: "Auto Tracing White Balance" controla automáticamente el rango de temperatura de color.
 - **Auto:** Este modo ajusta continuamente el balance de color de la cámara a cualquier cambio en la temperatura de color.
 - **Manual:** En este modo, puede ajustar manualmente el balance de blancos ajustando la ganancia de color rojo y azul.
 - **Ganancia R:** Arrastre el control deslizante para ajustar la ganancia de rojo en la imagen.
 - **Ganancia B:** Arrastre el control deslizante para ajustar la ganancia de azul en la imagen.
 - **Una Pulsación:** Pulsa este botón para que la cámara se ajuste automáticamente a los valores de ganancia correctos.

Configuración básica

En esta sección puedes ajustar la configuración de la calidad de la imagen, el color y la rotación de la imagen.

Exposure	White Balance	Basic Setting
Quality		
Sharpness		50 (0~100)
3D Noise Reduction		20 (0~100)
Gamma Correction	<input type="text" value="0.45"/>	▼
Color		
Brightness		0 (-100~100)
Contrast		0 (-100~100)
Saturation		0 (-100~100)
Hue		0 (-100~100)
Image Rotation		
Orientation	<input type="text" value="Off"/>	▼

Calidad

- **Nitidez:** Aumenta el valor de nitidez para afinar los bordes y detalles de la imagen. El rango de valores está entre 0 y 100.
- **Reducción de ruido 3D:** Puede reducir el ruido de la imagen con este ajuste. Cuanto mayor sea el valor, mayor será el efecto de reducción de ruido. El rango de valores está entre 0 y 100.
- **Corrección Gamma:** La corrección gamma puede ser necesaria para mostrar correctamente los valores de gris de la imagen de la cámara en un monitor. Seleccione entre 0,45 (estándar) y 1.

Color

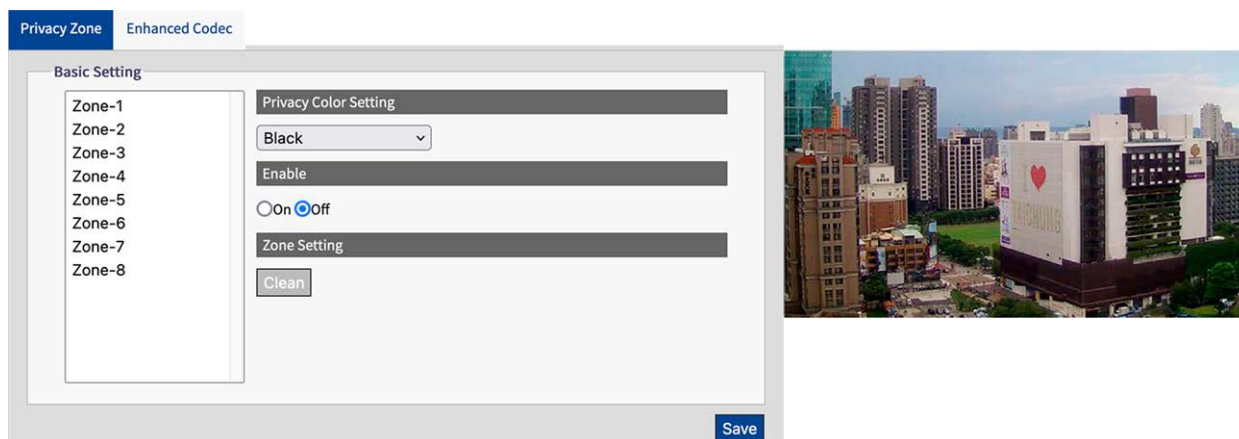
- **Brillo:** Si selecciona un valor más alto, la imagen será más brillante. El rango de valores está entre -100 y 100.
- **Contraste:** Si selecciona un valor más alto, la imagen estará más contrastada. El rango de valores oscila entre -100 y 100.
- **Saturación:** Reducir la saturación de color acerca la imagen a una imagen en escala de grises (monocroma). La selección de 100 ofrece la mayor saturación de color. El rango de valores está entre -100 y 100.
- **Matiz:** El valor del matiz especifica el tono del color. El rango de valores está entre -100 y 100.

Rotación de imágenes

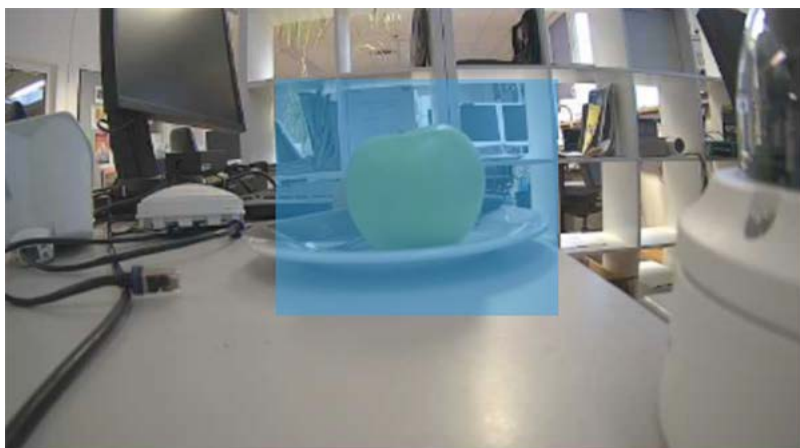
- **Orientación:** Puedes girar la imagen según tus necesidades.
- **Desactivado:** Ajuste por defecto. La imagen se muestra tal y como la ve la cámara.
- **Voltear:** La imagen se refleja alrededor del eje horizontal.
- **Espejo:** La imagen se refleja alrededor del eje vertical.
- **Ambos:** la imagen se refleja en torno a los ejes vertical y horizontal.

Vídeo

En esta sección puede definir los ajustes de privacidad y códec de vídeo mejorado.



Zona de privacidad



Una zona de privacidad enmascara un área de imagen definida para proteger la intimidad. Se aplica a todas las secuencias, la grabación y la visualización en directo, y no influye en las funciones de

análisis, como la detección de movimiento. Puede definir hasta 8 zonas de privacidad diferentes. Después de configurar una zona de privacidad, se muestra un marco en la visualización en directo, cuyo color, tamaño y posición se pueden ajustar.

Configuración básica

Así se configura una Zona de Privacidad:

1. Seleccione una de las 8 zonas.
2. Dibuje una Zona de Privacidad rectangular en la imagen en directo utilizando el ratón.
3. Configura las opciones de Zona:
 - **Opciones de color de la zona de privacidad:** Seleccione el color con el que se enmascara la zona.
 - **Activar:** Activar o desactivar la zona seleccionada (por defecto.)
 - **Ajustes de zona:** Haga clic en Borrar para eliminar los ajustes de la zona seleccionada.

Códec mejorado

El códec mejorado es un método para garantizar tasas de bits más bajas al seleccionar H.264/H.265.

Privacy Zone

Enhanced Codec

Basic Setting

Off

iZone

Zone 1

Level Mid

Zone Save Clean

Zone 2

iStream

Level Mid

Mode EcoZone

Dynamic 3DNR Off

Configuración básica

- **Apagado:** el códec mejorado está desactivado.
- **iZone:** iZone es una función que permite diferentes niveles de compresión en diferentes áreas de la imagen manteniendo la tasa de bits objetivo.

Activando esta función, puede definir una zona definida por el usuario dentro de la imagen que se comprime menos. Las áreas de la imagen fuera de la zona se comprimen más.

En primer lugar, dibuje una Zona rectangular en la imagen en directo utilizando el ratón y, a continuación, realice los siguientes ajustes:

- **Nivel:** Un nivel alto significa mayor calidad de imagen y menor compresión en la zona.
- **Zona:** Haga clic en Guardar para aplicar la configuración. Haga clic en para eliminar la iZone.

- **iStream:** Esta tecnología ayuda a ahorrar ancho de banda de red de forma eficiente, manteniendo la mejor calidad de imagen posible para los detalles críticos de la imagen. Al activar esta función, puede definir una zona definida por el usuario dentro de la imagen que se comprime menos. Las áreas de imagen fuera de la zona se comprimen más.

AVISO! Si la función "iStream" está activada, no están disponibles otras funciones de control de la tasa de bits debido a la gestión dinámica de la tasa de bits (véase [H.264 / H.265](#), p. 42).

En primer lugar, dibuje una Zona rectangular en la imagen en directo utilizando el ratón y, a continuación, realice los siguientes ajustes:

- **Nivel:** Un nivel alto significa mayor calidad de imagen y menor compresión en la zona.
- **Modo:** sad
- **EcoZone:** A diferencia de iZone, EcoZone puede identificar más rápidamente el movimiento dinámico dentro de una escena y preservar sus detalles con una calidad nítida, mientras somete las áreas restantes, como los fondos estáticos, a un mayor nivel de compresión, reduciendo económicamente el ancho de banda para cosas menos importantes y preservando los detalles del movimiento dinámico para posteriores fines forenses.
- **EcoZone + EcoFrame:** Esta opción aumenta la eficiencia global del modo EcoZone.
- **3DNR dinámico:** Mientras que el 3DRN permite al usuario ajustar manualmente el nivel de reducción de ruido, el 3DRN dinámico se ajusta dinámica y automáticamente al mejor nivel de reducción de ruido según la cantidad de ruido de la imagen. El cambio en el nivel de lux es lo que activa los cambios en el nivel de reducción de ruido para 3DNR dinámico. A mayor lux, menor nivel de reducción de ruido.

AVISO! Tenga en cuenta que el uso de 3DNR Dinámico en una escena que contenga movimiento puede resultar en una imagen borrosa.

Basic Setting

Off

iZone

Zone 1

Level: Mid

Zone: Save Clean

Zone 2

iStream

Level: Mid

Mode: EcoZone

Dynamic 3DNR: Off

Due to the dynamic bitrate management, "Rate Control" options under Encode page will be N/A when "iStream" function is activated.

AVISO!

Cuando la función 3DNR Dinámico está "ON", la función 3DNR en Imágenes no estará disponible (véase [Configuración básica](#), p. 50).

Red

En esta sección puede ajustar la configuración específica de la red.

Live View Configuration English User:admin | Logout

General FTP Server SFTP Server RTSP SNMP 802.1X Firewall DDNS SSL

Basic Setting

Device Name: Mx-VT1A-2-IR

HTTP Port: 80 (80, 1025-65535)

Enable LDAP: Off

Bonjour: On

WS Discovery: Off

View Current Network Settings: View

IP Settings

Mode: DHCP

APIPA: Off

IPv4 Address: 192.168.178.138

IPv4 Subnet Mask: 255.255.255.0

IPv4 Default Gateway: 192.168.178.1

IPv6 Enable:

Accept IPv6 router advertisements: Off

Enable DHCPv6: Off

IPv6 Address: [Empty]

Subnet prefix length: (1-128)

IPv6 default router address: [Empty]

Subnet prefix length: (1-128)

IPv6 DNS: [Empty]

Wired Setting

Speed & Duplex: Auto

UPnP

Enable UPnP: On

Mode: IP and Device Name

SSL

Enable SSL: Off

Save

General

General	FTP Server	SFTP Server	RTSP	SNMP	802.1X	Firewall	DDNS	SSL
Basic Setting								
Device Name	Mx-VT1A-2-IR							
HTTP Port	80 (80, 1025-65535)							
Enable LDAP	Off							
Bonjour	On							
WS Discovery	Off							
View Current Network Settings	View							
IP Settings								
Mode	DHCP							
APIPA	Off							
IPv4 Address	192.168.178.138							
IPv4 Subnet Mask	255.255.255.0							
IPv4 Default Gateway	192.168.178.1							
IPv6 Enable	<input type="checkbox"/>							
Accept IPv6 router advertisements	Off							
Enable DHCPv6	Off							
IPv6 Address								
Subnet prefix length	(1-128)							
IPv6 default router address								
Subnet prefix length	(1-128)							
IPv6 DNS								
Wired Setting								
Speed & Duplex	Auto							
UPnP								
Enable UPnP	On							
Mode	IP and Device Name							
SSL								
Enable SSL	Off							
								Save

Configuración básica

Basic Setting	
Device Name	Mx-VT1A-2-IR
HTTP Port	80 (80, 1025-65535)
Enable LDAP	Off
Bonjour	On
WS Discovery	Off
View Current Network Settings	View

- **Nombre del dispositivo:** El nombre por defecto corresponde al tipo de dispositivo. Puede cambiarlo si es necesario.
- **Puerto HTTP:** En general, no es necesario cambiar el puerto. En caso de duda, póngase en contacto con su administrador.
- **Activar LDAP:** LDAP (Lightweight Directory Access Protocol) is a network protocol for querying and changing information from distributed directory services. LDAP is an industry standard for authentication, authorization, address and user directories. Most software products that have to deal with user data and are relevant on the market support LDAP.

Configuración

Configuración

- Consulte a su administrador antes de activar LDAP.
- **Bonjour:** Bonjour, also known as Zero-Configuration Networking, enables the automatic detection of devices and services in a local network using industry-standard IP protocols. Bonjour is also used in Apple Safari, iTunes, AirPrint and some Adobe applications as well as network-enabled hardware. Please ask your administrator before activating Bonjour.
- **WS Discovery:** WS-Discovery (Web Services Dynamic Discovery) is a technical specification that defines a multicast discovery protocol for finding services in a local network. It works over TCP and UDP port 3702 and uses the IP multicast address 239.255.255.250 or ff02::c. It can be used to search for ONVIF-enabled devices in a network. Consulte a su administrador antes de activar WS-Discovery.
- **Ver configuración de red actual:** Haga clic para mostrar su configuración actual relacionada con la red.

Basic Setting

Network Interface Information

```
eth0  Link encap:Ethernet  HWaddr 00:03:C5:C3:00:14
      inet addr:192.168.178.138  Bcast:192.168.178.255
      Mask:255.255.255.0
```

IPv6 Address

IPv6 DNS

Configuración IP

IP Settings

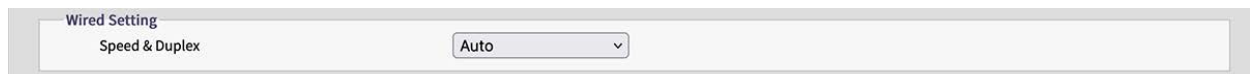
Mode	DHCP
APIPA	Off
IPv4 Address	192.168.178.138
IPv4 Subnet Mask	255.255.255.0
IPv4 Default Gateway	192.168.178.1
IPv6 Enable	<input type="checkbox"/>
Accept IPv6 router advertisements	Off
Enable DHCPv6	Off
IPv6 Address	<input type="text"/>
Subnet prefix length	<input type="text"/> (1-128)
IPv6 default router address	<input type="text"/>
Subnet prefix length	<input type="text"/> (1-128)
IPv6 DNS	<input type="text"/>

- **Modo:** Seleccione uno de los siguientes modos de red:
 - **Manual:** Introduzca una dirección IP fija y los ajustes correspondientes.
 - **Dirección IPv4:** Introduzca una dirección IPv4 fija.
 - **Máscara de subred IPv4:** Introduzca la máscara de subred de acuerdo con la configuración de su red (normalmente 255.255.255.0).
 - **Puerta de enlace IPv4 por defecto:** Introduzca la dirección IP del gateway según la configuración de su red (normalmente la dirección IP por defecto del router).
 - **DNS primario:** Introduzca la dirección DNS primaria (Domain Name System Server) de acuerdo con la configuración de su red (normalmente la dirección IP por defecto de los routers).
 - **DNS secundario:** Introduzca la dirección DNS secundaria según la configuración de su red (normalmente la dirección IP por defecto del router).
 - **PPPoE:** Es un protocolo punto a punto que proporciona autenticación, encriptación y compresión. Autentica al usuario principalmente con un nombre de usuario y una contraseña predefinidos.
 - **DHCP:** La cámara obtendrá automáticamente una dirección IP dinámica disponible del servidor DHCP cada vez que se conecte a la LAN.
 - **APIPA:** APIPA (Automatic Private IP Addressing) helps to reserve a specific address block for link-local addressing if DHCP is not available in the connected Internet environment.

- **Activar IPv6:** Activa/desactiva el protocolo IPv6.
 - **Aceptar anuncios de enrutador IPv6:** Marque esta opción para activar RA (Router Advertisement). Un mensaje de anuncio de enrutador es emitido regularmente por un enrutador o en respuesta a un mensaje de solicitud de enrutador de un host. Estos anuncios de enrutador informan a un cliente si recibe una dirección IP de un servidor DHCPv6 o si la asigna él mismo.

Activar DHCPv6: Si esta opción está activada, la cámara obtiene automáticamente una dirección IP dinámica disponible bajo el protocolo IPv6 del servidor DHCP cada vez que se conecta a la LAN.
 - **Dirección IPv6:** Introduzca una dirección IPv6 fija.
 - **Longitud del prefijo de subred:** Si DHCPv6 está desactivado, establezca la longitud del prefijo para la subred. El intervalo oscila entre 1 y 128.
 - **Dirección IPv6 por defecto del router:** Introduzca la dirección IPv6 del router según la configuración de su red.
 - **Longitud del prefijo de subred:** Si DHCPv6 está desactivado, establezca la longitud del prefijo para la subred. El intervalo oscila entre 1 y 128.
 - **DNS IPv6:** Introduzca la dirección DNS (Domain Name System Server) primaria según la configuración de su red (normalmente la dirección IPv6 por defecto de los routers).

Ajustes por cable



Wired Setting
Speed & Duplex Auto

- **Velocidad y dúplex:** Selecciónelo en función de su entorno de red. Debido a posibles colisiones de datos, half-duplex sólo puede enviar o recibir datos simultáneamente, mientras que full-duplex es capaz de recibir y enviar datos simultáneamente a máxima velocidad de línea sin que se produzcan colisiones. Lo siguiente se aplica a la velocidad de datos seleccionada (Mbit/s): Cuanto mayor sea la velocidad, más rápido se podrán transmitir los datos. Con el ajuste "Auto", la cámara decide automáticamente qué modo utilizar.

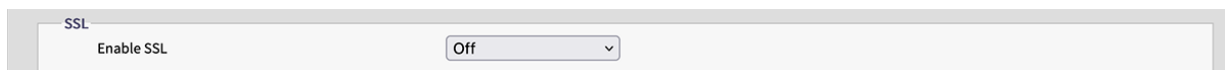
UPnP



UPnP
Enable UPnP On
Mode IP and Device Name

- **Activar UPnP:** Si la función UPnP (Universal Plug & Play) está activada, la cámara puede ser reconocida por dispositivos con capacidad UPnP en la red.
 - **IP y nombre del dispositivo:** El nombre del dispositivo y la dirección IP serán visibles para otros dispositivos de red.
 - **Nombre del dispositivo:** Sólo será visible el nombre del dispositivo.
 - **Entrada de usuario:** Puede proporcionar un nombre personalizado para que la cámara sea visible para otros dispositivos de red.

SSL



SSL
Enable SSL

- **SSL:** Habilite el uso de SSL (Secure Sockets Layer) para establecer una comunicación segura tanto para HTTP como para HTTPS.

AVISO! "Sólo HTTPS" sólo funciona dentro de una conexión HTTPS.

Servidor FTP

Esta sección describe cómo utilizar la cámara como servidor FTP.

FTP (File Transfer Protocol) es un protocolo estándar de Internet que permite la transferencia de archivos entre dos ordenadores a través de una red basada en TCP.

A diferencia de SFTP (véase [Servidor SFTP, p. 62](#)), la comunicación con FTP no está cifrada.

La cámara puede funcionar como servidor FTP y como cliente FTP.

Mientras el servidor FTP esté activado, los usuarios pueden utilizar un cliente FTP para acceder a los archivos (grabaciones de vídeo/imágenes) almacenados en la tarjeta SD de la cámara.

Los datos de acceso corresponden a la cuenta de usuario. Es posible un máximo de 30 conexiones simultáneas al servidor FTP.

EJEMPLO: Para acceder a los datos almacenados en la tarjeta SD a través de FTP utilizando un navegador web, introduzca, por ejemplo, ftp://<login ID>:<contraseña>@<dirección IP> (por ejemplo, ftp://admin:1234@192.168.0.30.) en el campo de búsqueda del navegador.



General **FTP Server** SFTP Server RTSP SNMP 802.1X Firewall DDNS SSL

Basic Setting
Enable
Port (21, 1025-65535)

Configuración básica

- **Activar:** Habilitar o deshabilitar el servidor FTP.
- **Puerto:** En general, no es necesario cambiar el puerto (por defecto: 21). En caso de duda, póngase en contacto con su administrador.

Servidor SFTP

Esta sección describe cómo utilizar la cámara como servidor SFTP.

SFTP (Secure File Transfer Protocol) es un protocolo de Internet que permite la transferencia de archivos entre dos ordenadores a través de una red basada en TCP. A diferencia del FTP (ver [Servidor FTP](#), p. 61), la comunicación con SFTP está encriptada. La cámara puede actuar tanto como servidor SFTP como cliente SFTP.

Mientras el servidor SFTP esté activado, los usuarios pueden utilizar un cliente SFTP para acceder a los archivos (grabaciones de vídeo/imágenes) almacenados en la tarjeta SD de la cámara.

Los datos de conexión corresponden a la cuenta de usuario. Es posible un máximo de 30 conexiones simultáneas al servidor SFTP.

EJEMPLO: Para acceder a los datos almacenados en la tarjeta SD a través de FTP utilizando un navegador web, introduzca, por ejemplo, ftp://<login ID>:<contraseña>@<dirección IP> (por ejemplo, ftp://admin:1234@192.168.0.30.) en el campo de búsqueda del navegador.

The screenshot shows a web interface with a navigation bar at the top containing tabs for General, FTP Server, SFTP Server (selected), RTSP, SNMP, 802.1X, Firewall, DDNS, and SSL. Below the navigation bar is a 'Basic Setting' section with two fields: 'Enable' set to 'Off' and 'Port' set to '2221' with '(1025-65535)' in parentheses. A 'Save' button is located at the bottom right of the configuration area.

Configuración básica

- **Activar:** Habilitar o deshabilitar el servidor SFTP.
- **Puerto:** En general, no es necesario cambiar el puerto (por defecto: 2221). En caso de duda, póngase en contacto con su administrador.

RTSP

Esta sección describe cómo configurar una conexión RTSP.

RTSP (Realtime Streaming Protocol) es un protocolo estándar que permite conectar un cliente para configurar y controlar flujos de datos a través de Internet.

Si desea permitir que dispositivos o software de terceros accedan a secuencias de vídeo/audio de la cámara IP a través de la red, deberá configurar los puertos RTSP.

La principal diferencia entre unicast y multicast es la forma en que el cliente y el servidor se comunican los paquetes entre sí.

Una transmisión unicast es una comunicación directa uno a uno entre la cámara y la aplicación cliente. En cambio, en un sistema multidifusión se habla de comunicación de uno a muchos.

La unidifusión requiere más ancho de banda de red que la multidifusión, pero es más fácil de configurar y, en general, más estable debido a su estructura simple.

La multidifusión, en cambio, requiere menos ancho de banda y recursos y es más práctica para la transmisión a múltiples dispositivos, siempre que todos los periféricos pertinentes, como conmutadores o routers, admitan el protocolo multidifusión.

Se pueden configurar diferentes direcciones IP para video, audio y metadatos para cada sesión RTSP. Si se modifica la información relacionada con el códec, se reiniciará el servidor RTSP.

General	FTP Server	SFTP Server	RTSP	SNMP	802.1X	Firewall	DDNS	SSL	
Basic Setting									
Authentication		Off		Port					554 (554,1025-65535)
Multicast Auto Connection		Off							
Stream1									
URL		stream1		Metadata		Off			
Multicast Address Setting									
Address Type		Auto		Multicast URL		stream1m			
Video Address		239.195.0.112		Video Port		5846 (1025-65535, even number)			
Audio Address		239.195.0.112		Audio Port		3380 (1025-65535, even number)			
Meta Address		239.195.0.112		Meta Port		4726 (1025-65535, even number)			
Stream2									
URL		stream2		Metadata		Off			
Multicast Address Setting									
Address Type		Auto		Multicast URL		stream2m			
Video Address		239.195.0.112		Video Port		3012 (1025-65535, even number)			
Audio Address		239.195.0.112		Audio Port		2916 (1025-65535, even number)			
Meta Address		239.195.0.112		Meta Port		5262 (1025-65535, even number)			
Stream3									
URL		stream3		Metadata		Off			
Multicast Address Setting									
Address Type		Auto		Multicast URL		stream3m			
Video Address		239.195.0.112		Video Port		3956 (1025-65535, even number)			
Audio Address		239.195.0.112		Audio Port		2736 (1025-65535, even number)			
Meta Address		239.195.0.112		Meta Port		3204 (1025-65535, even number)			

Configuración básica

- **Autenticación:** Establezca la autenticación en "On" para asegurar el proceso de conexión RTSP.

AVISO! Si la autenticación está activada, el nombre de usuario y la contraseña deben introducirse en el cliente.

- **Puerto:** Introduzca el puerto RTSP
- **Conexión automática multicast:** Si ajusta Conexión automática en "ON", se activa la conexión automática a través del modo multidifusión.

Stream

Puede configurar hasta 3 flujos RTSP. Cada flujo puede configurarse individualmente.

- **URL:** Introduzca un nombre individual para el flujo unicast. El nombre forma parte de la URL a través de la cual se puede acceder al flujo.

EJEMPLO: Supongamos que el nombre del flujo es "flujo1", la URL podría ser la siguiente:
`rtsp://192.168.0.30:155/flujo1`

- **Metadatos:** Establecer en "ON" si los metadatos deben ser transmitidos con el flujo.
- **Conexión automática multicast:** Si ajusta Conexión automática en "ON", se activa la conexión automática a través del modo multidifusión.
- **URL multidifusión:** Introduzca un nombre individual para el flujo multidifusión. El nombre forma parte de la URL a través de la cual se puede acceder al flujo.

EJEMPLO: Supongamos que el nombre del flujo multidifusión es "stream1m", la URL podría ser la siguiente:
`rtsp://192.168.0.30:155/stream1m`

- **Tipo de dirección:** Seleccione "Manual" para configurar manualmente las direcciones IP y los puertos para recuperar los ajustes de vídeo, audio y meta. La opción "Auto" (por defecto) ofrece la dirección IP y los puertos por defecto de la cámara.
- **Dirección de Vídeo:** Si el Tipo de Dirección está configurado como "Manual", puede editar la dirección IP para la transmisión de datos de vídeo.
- **Dirección de Audio:** Si el tipo de dirección es "Manual", puede editar la dirección IP para la transmisión de datos de audio.
- **Dirección de metadatos:** Si el Tipo de dirección está configurado como "Manual", puede editar la dirección IP para la transmisión de metadatos.
- **Puerto de vídeo:** Si el Tipo de dirección está configurado como "Manual", puede editar el puerto para la transmisión de datos de vídeo.
- **Puerto de audio:** Si el Tipo de dirección está configurado como "Manual", puede editar el puerto para la transmisión de datos de audio.
- **Puerto de metadatos:** Si el Tipo de dirección está configurado como "Manual", puede editar el puerto para la transmisión de metadatos.

SNMP

Es posible enviar traps SNMP v1, v2 y v3

SNMP (Simple Network Management Protocol) es un protocolo ampliamente utilizado para supervisar dispositivos de red. Los mensajes se envían a un host de gestión o a un receptor de trampas.

SNMP v1

- **Activar:** Seleccione "Activado" o "Desactivado" (por defecto) para activar o desactivar.

SNMP v2c

- **Habilitar:** Select "On" or "Off" (default) to enable or disable.

La "cadena de comunidad SNMP" es como un identificador de usuario o una contraseña que permite acceder a las estadísticas de un router u otro dispositivo.

AVISO! La cadena de comunidad de sólo lectura debe ser diferente de la cadena de comunidad de lectura-escritura.

- **Cadena de comunidad de lectura:** Introduzca una cadena de comunidad de escritura.
- **Cadena de comunidad de escritura:** Introduzca una cadena de comunidad de escritura.
- **Cadena de comunidad de traps:** Introduzca una cadena de comunidad para las trampas SNMP.

SNMP v3

SNMP v3			
Enable	Off	User Name	initial
Authentication Mode	NONE	Authentication Password	
Privacy Mode	NONE	Privacy Password	

SNMP V3 ofrece más funciones de seguridad que SNMP v1/SNMP v2.

- **Activar:** Seleccione "Activado" o "Desactivado" (por defecto) para activar o desactivar.
 - **Nombre de usuario:** Introduzca el nombre de usuario para SNMP v3.
 - **Modo de autenticación:** Los modos disponibles son: Ninguno (por defecto), MD5, SHA.
 - Contraseña de **autenticación:** Si se selecciona un Modo de autenticación, introduzca una contraseña para la autenticación del usuario.
 - **Modo Privacidad:** Seleccione un Modo de privacidad para cifrar los datos Contraseña de privacidad. Los modos disponibles son AES y DES.
 - Contraseña de **privacidad:** Si se selecciona un modo de privacidad, introduzca una contraseña para la privacidad de los datos.

Trampa

Trap			
Mode	Off	Target IP	
Heartbeat	Off	Heartbeat Interval	30 (5-600)
Event	Off		

Aquí puede conectar un receptor de trampas SNMP.

- **Modo:** Seleccione la Versión del protocolo SNMP a utilizar.
- **IP de destino:** Introduzca la dirección IP del cliente SNPM.
- **Heartbeat:** Establecer en "On" si se debe enviar una trampa periódica de heartbeat.
 - **Intervalo de latido:** Introduzca el intervalo (en segundos) para el latido periódico.
- **Evento:** Establecer en "On" si se deben enviar trampas en eventos de cámara.

Descargar MIB

Download MIB
Download

- **DESCARGAR:** Haga clic para descargar los detalles de la MIB (Base de Información de Gestión) como archivo.MY.

AVISO! Las MIB describen la estructura de los datos de gestión de un subsistema de dispositivo que utiliza un espacio de nombres jerárquico con identificadores de objeto (OID). Cada OID identifica una variable que puede leerse o configurarse mediante SNMP.

802.1X

The screenshot shows a configuration page for 802.1X. At the top, there are tabs for General, FTP Server, SFTP Server, RTSP, SNMP, 802.1X (selected), Firewall, DDNS, and SSL. Below the tabs is a 'Basic Setting' section with the following fields:

- Protocol: EAP-TTLS (dropdown menu)
- Inner Authentication: CHAP (dropdown menu)
- User Name: mrX (text input)
- Password: .. (password input)
- Anonymous ID: (text input)
- Status: (checkbox)
- CA Certificate: Choose File (button)

A 'Save and Test' button is located at the bottom right of the configuration area.

IEEE 802.1X es un estándar para la autenticación en redes informáticas y define la encapsulación del Protocolo de Autenticación Extensible (EAP) a través de IEEE 802.

Configuración básica

- **Protocolo:** Select the EAP protocol type and enter the required data to complete the setup.
 - **EAP-MD5:** Es el único método EAP basado en estándares IETF y ofrece la seguridad más baja.
 - **Nombre de usuario:** Introduzca el nombre de usuario.
 - **Contraseña:** Introduzca la contraseña.
 - **EAP-TTLS:** EAP-TTLS (Tunneled Transport Layer Security) es ampliamente soportado entre los vendedores inalámbricos.
 - **Autenticación interna:** El modo de autenticación interna puede soportar CHAP, EAP-MSCHAPV2, MD5, MSCHAP, MSCHAPV2 y PA.
 - **Nombre de usuario:** Introduzca el nombre de usuario.
 - **Contraseña:** Introduzca la contraseña.
 - **ID anónimo:** Introduzca el ID anónimo.
 - **Certificado CA:** Seleccione un certificado emitido por una autoridad de certificación (CA).
 - **EAP-PEAP:** El Protocolo de Autenticación Extensible Protegido (PEAP) fue desarrollado conjuntamente por Cisco Systems, Microsoft y RSA Security y ofrece una seguridad única.
 - **Nombre de usuario:** Introduzca el nombre de usuario.
 - **Contraseña:** Introduzca la contraseña.

Cortafuegos

Puede definir manualmente varias direcciones IP a las que permitir o denegar el acceso a la cámara

Filter	Enable	IP Address
1	<input type="checkbox"/>	
2	<input type="checkbox"/>	
3	<input type="checkbox"/>	
4	<input type="checkbox"/>	
5	<input type="checkbox"/>	
6	<input type="checkbox"/>	
7	<input type="checkbox"/>	
8	<input type="checkbox"/>	
9	<input type="checkbox"/>	
10	<input type="checkbox"/>	

Configuración básica

- **Modo:** Select a firewall mode:
 - **Desactivado** Esta es la configuración por defecto. No se permite ni se deniega ninguna dirección IP específica.
 - **Permitir:** Puede definir las direcciones IP que tienen permiso explícito para acceder a la cámara.
 - **Denegar:** Puede definir direcciones IP a las que explícitamente no se permite acceder a la cámara.

DDNS

El Servidor Dinámico de Nombres de Dominio (DDNS) es un sistema que puede actualizar los registros DSN automáticamente y en tiempo real sin necesidad de edición manual posterior, lo que se traduce en un enrutamiento de direcciones web más rápido y fluido.

Enable	On
Type	DynDNS
Hostname	[Redacted]
User Name	[Redacted]
Password	[Redacted]

Configuración básica

- **Activar:** Seleccione "Activado" para activar el Servicio DNS configurado. Hay 4 tipos de DDNS disponibles:
 - **DynDNS** Proveedor líder de DDNS con ofertas de pago.
 - **No-IP:** Un proveedor de DDNS con ofertas gratuitas. Requiere registro.
 - **Dos-DNS:** Un proveedor de DDNS con ofertas gratuitas. Es necesario registrarse.
 - **FreeDNS:** Un proveedor de DDNS con ofertas gratuitas. Requiere registro.

- **Nombre de host:** Introduzca el nombre de host para DDNS.
- **Nombre de usuario:** Introduzca un nombre de usuario para acceder al DDNS.
- **Contraseña:** Introduzca la contraseña para acceder al DDNS.

SSL

Secure Sockets Layer (SSL) es la tecnología de seguridad estándar para el cifrado. Permite la transmisión segura de información sensible, como los datos de inicio de sesión.

The screenshot shows a configuration page with a navigation bar at the top containing tabs for General, FTP Server, SFTP Server, RTSP, SNMP, 802.1X, Firewall, DDNS, and SSL. The SSL tab is selected. Below the navigation bar is a section titled 'Generate Certificate'. Under this section, there is a 'Method' dropdown menu set to 'Self Signed'. Below that is a 'Certificate Area' containing several input fields: 'Country Code' (with a hint '2-letter country code, e.g; US'), 'Organization Name' (with a hint 'e.g; Your company name.'), 'Province Name' (with a hint 'Full name of your state or province.'), 'Organization Unit Name' (with a hint 'e.g; Your department or section.'), 'City Name', 'Email Address', and 'Common Name' (with a hint 'Hostname or IP address of this device.'). A 'Generate Certificate' button is located at the bottom right of the form.

Generar certificado

- **Método:** Select "On" to activate the configured DNS Service. There are 4 types of DDNS available:
 - **Ninguno:** No se utiliza ningún certificado SSL (por defecto).
 - **Autofirmado:** Un certificado autofirmado es una clave privada y propietaria que no tiene conexión con una persona u organización que realice un procedimiento autorizado de firma de certificados. Para un certificado autofirmado, el usuario puede crear una CSR (Certificate Signing Request) rellorando la siguiente información.
 - **Código de país:** Introduzca el código de país de dos letras.
 - **Nombre de la organización:** Introduzca, por ejemplo, el nombre de su empresa.
 - **Nombre de la provincia:** Nombre completo de su estado o provincia.
 - **Nombre de la unidad organizativa:** Introduzca, por ejemplo, su departamento o sección.
 - **Nombre de la ciudad:** Introduzca el nombre de su ciudad.
 - Dirección de correo electrónico: Introduzca su dirección de correo electrónico de contacto.
 - **Nombre común:** Introduzca el nombre de host o la dirección IP de este dispositivo.
 - **Generar certificado:** Haga clic para generar el certificado SSL autofirmado y mostrar la información del certificado.
 - **Solicitar:** Un proveedor de DDNS con ofertas gratuitas. Es necesario registrarse.
 - **Código de país:** Introduzca el código de país de dos letras.
 - **Nombre de la organización:** Introduzca, por ejemplo, el nombre de su empresa.
 - **Nombre de la provincia:** Nombre completo de su estado o provincia.
 - **Nombre de la unidad organizativa:** Introduzca, por ejemplo, su departamento o sección.
 - **Nombre de la ciudad:** Introduzca el nombre de su ciudad.
 - Dirección de correo electrónico: Introduzca su dirección de correo electrónico de contacto.
 - **Nombre común:** Introduzca el nombre de host o la dirección IP de este dispositivo.

Configuración

Configuración

- **Cargar certificado:** Un proveedor de DDNS con ofertas gratuitas. Es necesario registrarse.
 - **Cargar Certificado:** Haga clic para cargar en la cámara el archivo del certificado que recibió del proveedor DDNS.
 - **Certificado CA:** Haga clic para cargar el certificado CA (Certificate Authority) emitido por una persona u organización autorizada en la cámara.

Información sobre el certificado

La información del certificado se muestra cuando se ha generado o cargado un certificado.

Certificate Information			
Common Name	mobotix		
Organization	MOBOTIX	Country	DE
Locality	Langmail,Pfalz	Issuer	MOBOTIX
Valid from	Jan 15 18:30:25 1970 GMT	To	Jan 15 18:30:25 1971 GMT

[Delete Certificate](#)

- **Borrar certificado:**

Haga clic para eliminar un certificado.

Sistema

En esta sección puede ajustar la configuración específica del sistema.

The screenshot displays the 'Configuration' page of a system, specifically the 'Date & Time' section. The interface includes a navigation menu on the left with options like 'Encode', 'Image', 'Lens Control', 'Video', 'Network', 'System', 'Account', 'Event Source', 'Video Analytics', and 'Event Setting'. The main content area is titled 'Basic Setting' and contains the following configuration options:

- Current Server time:** 1970/01/15 23:02:30
- Synchronization Mode:**
 - Manually setting Date and Time
 - Date: 2024/02/06
 - Time: 12:59:41
 - Synchronize with PC
 - Date: 2024/02/06
 - Time: 13:01:28
 - Synchronize with NTP Server
- NTP Setting:**
 - Enable: Manual
 - Server Address: time.stdtime.gov.tw
 - Synchronization Period: 1 (1-24)
- Time Zone Setting:**
 - Time Zone: GMT+0

A 'Save' button is located at the bottom right of the configuration area.

Fecha y hora

The screenshot shows a web interface for configuring the date and time. At the top, there is a language dropdown set to 'English' and a user status 'User:admin | Logout'. Below this is a navigation menu with tabs for 'Date & Time', 'Audio', 'Firmware', 'Initialization', 'Advanced Security', 'OSD', and 'Events'. The main content area is titled 'Basic Setting' and contains three sections:

- Current Server time:** A text field displaying '1970/01/15 23:02:30'.
- Synchronization Mode:** Three radio button options:
 - Manually setting Date and Time: Includes input fields for Date ('2024/02/06') and Time ('12:59:41').
 - Synchronize with PC: Includes input fields for Date ('2024/02/06') and Time ('13:01:28').
 - Synchronize with NTP Server.
- NTP Setting:**
 - Enable:** A dropdown menu set to 'Manual'.
 - Server Address:** A text field containing 'time.stdtime.gov.tw'.
 - Synchronization Period:** A slider and input field set to '1' with '(1-24)' next to it.
- Time Zone Setting:** Two dropdown menus, the second one showing 'GMT+0'.

A 'Save' button is located at the bottom right of the configuration area.

Configuración básica

- **Hora actual del servidor:** Aquí se muestra la fecha/hora actual.
- **Modo de sincronización:**
 - **Ajuste manual de la fecha y la hora:** Ajuste manualmente la fecha y la hora actuales.
 - **Sincronizar con PC:** Seleccione esta opción para sincronizar la fecha y hora de la cámara con la hora del PC.
 - **Sincronizar con servidor NTP:** Seleccione esta opción para sincronizar la fecha y hora de la cámara con la fecha y hora del servidor NTP asignado.

Configuración NTP

- **Habilitar:**
 - **Manual:** Configure manualmente la dirección del servidor horario.
 - **Del servidor DHCP:** Introduzca la dirección IP del servidor DHCP que proporciona la hora a través de NTP.
 - **Sincronizar con servidor NTP:** Seleccione esta opción para sincronizar la fecha y hora de la cámara con la fecha y hora del servidor NTP asignado.
 - **Periodo de Sincronización:** Introduzca un intervalo de tiempo en el que la cámara debe sincronizarse con el servidor horario.

Ajuste de la zona horaria

- **Zona horaria:** Seleccione la zona horaria a la que desea asignar la cámara.

Audio

La cámara está equipada con un micrófono integrado para la entrada de audio.

The screenshot shows the 'Audio' tab selected in the configuration menu. The 'Audio In Setting' section contains the following options:

Setting	Value
Source	Mic In
Enable	On
Encoding	G.711 μ -law
Level	Mid

Ajuste de entrada de audio

- **Fuente:** Selecciona el micrófono interno.
- **Activar:** Seleccione "Activado" (por defecto). para activar el micrófono.
- **Codificación:** Select the audio codec according to your needs:
 - **G.711 a-law:** G.711a (a-law) se utiliza principalmente en Europa.
 - **G.711 μ -law:** este códec se utiliza principalmente en Estados Unidos.
- **Nivel:** Bajo, Medio y Alto, son niveles seleccionables para la entrada de audio.

Firmware

The screenshot shows the 'Firmware' tab selected in the configuration menu. The 'System Information' section displays the following details:

Field	Value
Firmware Version	mb20231019TU
Hardware Version	00.00
Product Name	Mx-VT1A-203-IR
Serial Number	T32450400
MAC Address	00:03:c5:c3:00:70

The 'Firmware Upload' section contains two buttons: 'Choose File' and 'Upgrade'.

Información del sistema

Esta sección muestra información detallada sobre el firmware instalado en la cámara.

Carga de firmware

Puedes actualizar el firmware del sistema manualmente.

Durante la actualización del firmware, la cámara no estará disponible durante unos 3 minutos.

ATENCIÓN! No desconecte nunca la fuente de alimentación ni el cable LAN durante el proceso de actualización.

- Haga clic en "Elegir archivo" para seleccionar el archivo de firmware correspondiente y, a continuación, haga clic en "Actualizar" para continuar.

Inicialización

The screenshot shows the 'Firmware' tab selected in a configuration menu. The menu includes 'Date & Time', 'Audio', 'Firmware', 'Initialization', 'Advanced Security', 'OSD', and 'Events'. The 'Firmware' section is divided into two parts: 'System Information' and 'Firmware Upload'. The 'System Information' section contains five fields with their respective values: Firmware Version (mb20231019TU), Hardware Version (00.00), Product Name (Mx-VT1A-203-IR), Serial Number (T32450400), and MAC Address (00:03:c5:c3:00:70). The 'Firmware Upload' section contains two buttons: 'Choose File' and 'Upgrade'.

Frecuencia del sistema

- Seleccione entre 50Hz y 60Hz (por defecto). Una vez ajustada la frecuencia correcta, se puede reducir el parpadeo de la luz fluorescente.

Ajuste de importación

Puedes importar los ajustes de la cámara.

- Haga clic en "Seleccionar archivo" para seleccionar un archivo con la configuración exportada previamente y, a continuación, haga clic en "Importar".

Configuración de exportación

- Haga clic en "Exportar" para descargar los ajustes de configuración en su ordenador local.

Configuración

- **Reiniciar:** Haz clic para reiniciar la cámara
- **Software por defecto:** Haga clic para restablecer toda la configuración a los valores predeterminados de fábrica, excepto los ajustes de red.
- **Hardware por defecto:** Haga clic para restablecerlo para restablecer todos los ajustes a los valores predeterminados de fábrica.

Seguridad avanzada

Date & Time Audio Firmware Initialization **Advanced Security** OSD Events

Active Prevention

SSH	Off	SNMP	Off
FTP	Off	SFTP	Off
WS-Discovery	Off	IP Finder	Off
UPNP	Off	Avahi	Off

Passive Protection

Enable Off

SSH

Enable Off

Period 1 (1~10 Minutes)

Ban 5 (Minutes)

Email Off

Frequency 5 (1~10)

FTP

SFTP

Port Scan

File Manipulation

Email

Authentication No_Auth

Server Address

User Name

Email Address 1

Off

Sender Email Address

Port

Password

Banned IP List

No.	Action	Time	IP Address
<input type="button" value="Reset"/> <input type="button" value="Select All"/>			

Prevención activa

Cuando se cambia a "ON" el sistema desactivará el puerto de conexión SSH, FTP, WS-Discovery, UPNP, SNMP, SFTP, IP Finder, Avahi.

- **Reiniciar:** Haz clic para reiniciar la cámara
- **Software por defecto:** Haga clic para restablecer toda la configuración a los valores predeterminados de fábrica, excepto los ajustes de red.
- **Hardware por defecto:** Haga clic para restablecerlo para restablecer todos los ajustes a los valores predeterminados de fábrica.

Protección pasiva

Puede establecer manualmente el periodo de tiempo, la frecuencia y las acciones del sistema cuando se introducen datos de acceso incorrectos.

Correo electrónico

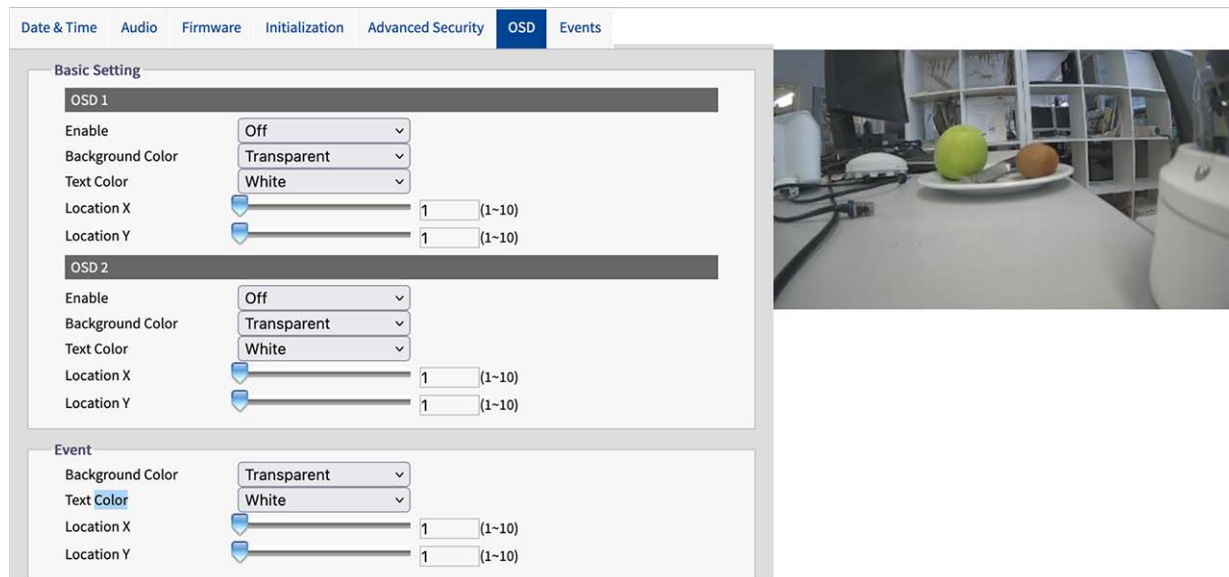
Puede configurar las direcciones de correo electrónico a las que se notificarán las acciones sospechosas.

Lista de IP prohibidas

Puede gestionar las direcciones IP prohibidas por el sistema.

OSD

En esta área puede activar los ajustes OSD (On Screen Display). Puede configurar 3 áreas en las que se puede mostrar información por encima de la imagen de la cámara, como la fecha, cualquier texto o datos de eventos



Configuración básica

Puede configurar dos áreas (OSD 1, OSD 2) para mostrar información adicional sobre la imagen de la cámara.

- **Activar:** Seleccione la información que desea visualizar
- **Color de fondo:** Seleccione el color de fondo para el OSD.
- **Color del texto:** Seleccione el color del texto para el OSD.
- **Posición X, Y:** Arrastre los controles deslizantes para fijar la posición de la OSD.

Evento

Puede configurar un OSD para mostrar información de eventos en la imagen de la cámara.

- **Color de fondo:** Seleccione el color de fondo para el OSD.
- **Color del texto:** Seleccione el color del texto para el OSD.
- **Posición X, Y:** Arrastre los controles deslizantes para fijar la posición de la OSD.

Eventos

La cámara detecta diversos eventos, como movimiento, manipulación, pérdida de red o alarma. En esta área, puede buscar tipos de eventos específicos y filtrarlos específicamente.

The screenshot displays the 'Events' configuration page. At the top, there are navigation tabs: Date & Time, Audio, Firmware, Initialization, Advanced Security, OSD, and Events (selected). Below the tabs is the 'Basic Setting' section, which includes an 'Event List' table, a 'Filter' panel, and an 'Analysis' panel.

No.	Event Type	Start Time	End Time
1	motion	1970/01/16 18:52:14	1970/01/16 18:52:16
2	motion	1970/01/16 18:52:48	1970/01/16 18:52:50
3	motion	1970/01/16 18:53:09	1970/01/16 18:53:11
4	motion	1970/01/16 18:53:11	1970/01/16 18:53:12
5	motion	1970/01/16 18:53:20	1970/01/16 18:53:22

The 'Filter' panel includes an 'Event Type' section with checkboxes for Tamper, Network Loss, Line Counting, Defocus, Motion, Schedule, and Border Line. Below this is a 'Time' section with radio buttons for 'All the time' (selected) and 'Manual', and input fields for 'Start Time' and 'End Time'. A 'Search' button is located below the time fields. The 'Analysis' panel shows a legend with colored squares and counts for each event type: Motion:5, Tamper:0, Audio:0, Defocus:0, Schedule:0, Network Loss:0, Border Lines:0, and Line Counting:0. At the bottom of the interface are 'Clean Up' and 'Refresh' buttons.

Lista de eventos

La Lista de Eventos muestra todos los eventos según el filtro o rango de tiempo establecido.

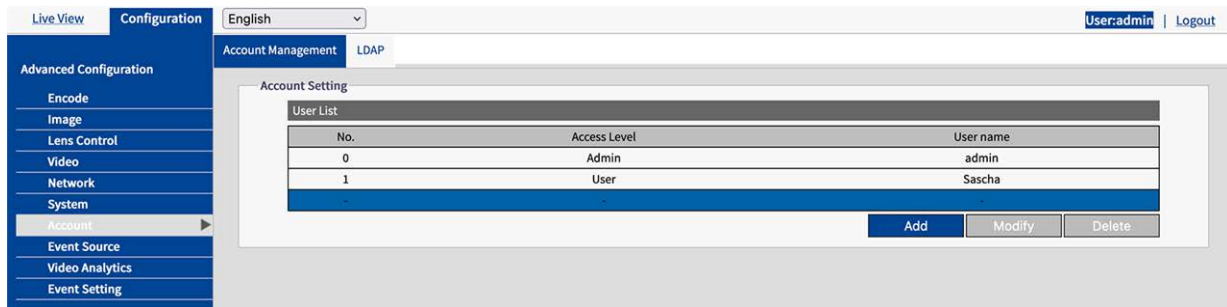
- **Limpiar:** Haga clic para borrar todos los eventos.
- **Actualizar:** Haga clic para cargar todos los eventos según el filtro o la hora establecidos.

Filtro

- **Tipo de Evento:** Seleccione los eventos que se mostrarán en la Lista de eventos
- **Hora:** Especifique el intervalo de tiempo a partir del cual se mostrarán los eventos en la Lista de Eventos.
- **Análisis:** Esta área muestra el número de veces que se produjeron los tipos de eventos específicos según el filtro o el intervalo de tiempo establecidos.

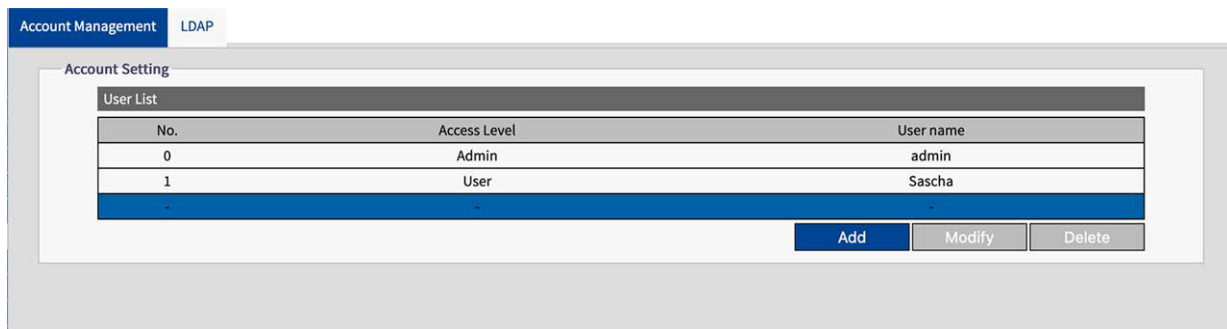
Cuenta

En esta sección puede gestionar las cuentas de usuario.



Gestión de cuentas

Se pueden añadir a la cámara hasta 10 usuarios con diferentes funciones.



- **Añadir:** Haga clic para añadir un usuario.

The 'Account Setting' form for adding a user includes the following fields and options:

- Access Level:** Radio buttons for Admin, Operator, and User.
- User Name:** Text input field containing 'Mr X'.
- Password:** Password input field with masked characters '.....'.
- Buttons:** 'Save' and 'Cancel' buttons.

- **Configuración de cuenta:** Especifique el nivel de acceso, el nombre de usuario y la contraseña.

AVISO! La contraseña debe tener al menos 10 caracteres y contener 1 letra mayúscula, 1 carácter especial y caracteres alfanuméricos.

Los niveles de acceso son:

- **Admin:** El nivel "Admin" tiene los máximos derechos de acceso a la cámara y puede gestionar completamente tanto la visualización en directo como todos los ajustes de configuración.
- **Operador:** Un "Operador" puede acceder a la cámara para utilizar la visualización en directo, el almacenamiento y el control remoto del objetivo.
- **Usuario:** El nivel "Usuario" es el más bajo y sólo puede acceder a la cámara para utilizar la visualización en directo.

LDAP

LDAP (Lightweight Directory Access Protocol) is a network protocol for querying and changing information from distributed directory services.

LDAP is an industry standard for authentication, authorization, address and user directories. Most software products that have to deal with user data and are relevant on the market support LDAP.

The screenshot shows the 'LDAP' configuration page under 'Account Management'. It is divided into three sections: 'Basic Setting', 'Group Mappings', and 'Authentication'. Each section contains several input fields and a 'Submit' button.

Section	Field	Value
Basic Setting	Server	
	Port	389 (389, 1025-65535)
	Base DN	dc=ipcamera,dc=com
	Bind DN Template	uid=%u,dc=users,dc=ipcamera,dc=com
	Search Template	cn=%u
Group Mappings	Admins	cn=admin,dc=groups,dc=ipcamera,dc=com
	Operators	cn=operator,dc=groups,dc=ipcamera,dc=com
	Users	cn=user,dc=groups,dc=ipcamera,dc=com
Authentication	User Name	
	Password	
	Enable TLS	Off

Buttons: Delete, Choose File, Submit

Configuración básica

- **Servidor:** Introduzca una dirección de servidor LDAP.
- **Puerto** Introduzca el puerto para el servidor LDAP. Se recomienda utilizar el número de puerto predeterminado 389. Si es necesario cambiar el número de puerto, póngase en contacto con el administrador del sistema.

- **DN Base:** Las cadenas para el DN Base (Distinguish Name) son actualizadas por el servidor LDAP al que se va a acceder.
- **Plantilla Bind DN:** Las cadenas para Bind DN Template (subnivel de Base DN) son actualizadas por el servidor LDAP al que se va a acceder.
- **Plantilla de búsqueda:** Las cadenas para Plantilla de búsqueda (son actualizadas por el servidor LDAP al que se va a acceder.

Asignaciones de grupos

- **Admins:** se refiere a los derechos del administrador LDAP y tiene los derechos de acceso más altos a la cámara y puede gestionar completamente tanto la vista en directo como todos los ajustes de configuración.
- **Los operadores** se refieren a los derechos del operador LDAP y pueden acceder a la cámara para utilizar la visualización en directo, el almacenamiento y el control remoto del objetivo.
- **Usuarios:** se refieren a los derechos del usuario LDAP y sólo pueden acceder a la cámara para utilizar la visualización en directo.

Autenticación

- **Nombre de usuario:** Introduzca un nombre de usuario para la autenticación en el servicio LDAP.
- **Contraseña:** Introduzca la contraseña correspondiente al nombre de usuario para la autenticación en el servicio LDAP.
- **TLS:** Puede seleccionar y enviar el archivo de certificación para la autenticación en el servicio LDAP.

Fuente del evento

Están disponibles las siguientes fuentes de eventos: Audio, Desenfoque, Movimiento, Red, Programación, Manipulación.

Las opciones de configuración de las fuentes de eventos consisten esencialmente en las opciones específicas del evento, los manejadores de eventos y el programa de activación. La siguiente tabla proporciona una visión general de las configuraciones de las fuentes de eventos y sus dependencias

Live View Configuration English User:admin | Logout

Audio Defocus Motion Network Schedule Tamper

Advanced Configuration

- Encode
- Image
- Lens Control
- Video
- Network
- System
- Account
- Event Source
- Video Analytics
- Event Setting

Basic Setting

Sound Intensity Threshold

Enable

50 (1-100)

Handlers

Snapshot

Store to Edge

Store to FTP

Recording

Edge Record

Email

Enable

Subject

Message

OSD

Enable

Text

HTTP Generic Event

Enable

Method 1

Arming Schedule Setting

Edit	0	1	2	3	4	5	6	7	8	9	10	11	12	13	14	15	16	17	18	19	20	21	22	23	24
Monday																									
Tuesday																									
Wednesday																									
Thursday																									
Friday																									
Saturday																									
Sunday																									

Save

Audio

Audio Defocus Motion Network Schedule Tamper

Basic Setting

Sound Intensity Threshold

Enable

50 (1-100)

Handlers

Snapshot

Store to Edge

Store to FTP

Recording

Edge Record

Email

Enable

Subject

Message

OSD

Enable

Text

HTTP Generic Event

Enable

Method 1

Arming Schedule Setting

Edit	0	1	2	3	4	5	6	7	8	9	10	11	12	13	14	15	16	17	18	19	20	21	22	23	24
Monday																									
Tuesday																									
Wednesday																									
Thursday																									
Friday																									
Saturday																									
Sunday																									

Save

Configuración básica

- **Activar:** Marque para activar el manejo de eventos de audio.
- **Umbral de intensidad del sonido:** Arrastra el control deslizante para ajustar la sensibilidad.
- **Manipuladores:**
 - **Instantánea:** Si se produce un evento, la cámara almacenará una imagen instantánea.
 - **Almacenar en borde:** Marque esta opción para almacenar las imágenes instantáneas en la tarjeta SD de la cámara.
 - **Almacenar en FTP:** Seleccione esta opción para almacenar las imágenes instantáneas en el servidor FTP configurado.
 - **Grabación:** Si se produce un evento, la cámara grabará una secuencia de vídeo.
 - **Almacenar en Edge:** Marque esta opción para almacenar el vídeo del evento en la tarjeta SD de la cámara.
 - **Correo electrónico:** Si se produce un evento, se puede enviar un mensaje de correo electrónico al servidor de correo configurado.
 - **Activar:** Marque esta opción para enviar un correo electrónico cuando se produzca un evento.
 - **Asunto:** Introduzca el asunto del correo electrónico.
 - **Mensaje:** Introduzca el mensaje de correo electrónico.
- **OSD:** Si se produce un evento, puede aparecer un mensaje OSD en la imagen de la cámara.
 - **Activar:** Marque esta opción para mostrar un mensaje en la imagen cuando se produzca un evento.
 - **Texto:** Introduzca el texto del mensaje.
- **Evento Genérico HTTP:** Si se produce un evento, se puede enviar un Evento Genérico HTTP (ver [Evento genérico HTTP](#), p. 104).
 - **Activar:** Marque esta opción para enviar un mensaje HTTP Generic Event en la imagen cuando se produzca un evento.
 - **Método:** Seleccione un método de Evento Genérico HTTP configurado.

Programación del armado

Consulte [Programación del armado](#), p. 92.

Desenfoque

Audio **Defocus** Motion Network Schedule Tamper

Basic Setting

Enable

Handlers

Snapshot	Recording
<input type="checkbox"/> Store to Edge <input type="checkbox"/> Store to FTP	<input type="checkbox"/> Edge Record

Email	OSD	HTTP Generic Event
Enable <input type="checkbox"/> Subject <input type="text"/> Message <input type="text"/>	Enable <input type="checkbox"/> Text <input type="text"/>	Enable <input type="checkbox"/> Method <input type="text" value="1"/>

Arming Schedule Setting

[Edit](#)

	0	1	2	3	4	5	6	7	8	9	10	11	12	13	14	15	16	17	18	19	20	21	22	23	24
Monday	■	■	■	■	■	■	■	■	■	■	■	■	■	■	■	■	■	■	■	■	■	■	■	■	■
Tuesday	■	■	■	■	■	■	■	■	■	■	■	■	■	■	■	■	■	■	■	■	■	■	■	■	■
Wednesday	■	■	■	■	■	■	■	■	■	■	■	■	■	■	■	■	■	■	■	■	■	■	■	■	■
Thursday	■	■	■	■	■	■	■	■	■	■	■	■	■	■	■	■	■	■	■	■	■	■	■	■	■
Friday	■	■	■	■	■	■	■	■	■	■	■	■	■	■	■	■	■	■	■	■	■	■	■	■	■
Saturday	■	■	■	■	■	■	■	■	■	■	■	■	■	■	■	■	■	■	■	■	■	■	■	■	■
Sunday	■	■	■	■	■	■	■	■	■	■	■	■	■	■	■	■	■	■	■	■	■	■	■	■	■

Configuración básica

- **Activar:** Marque para activar el manejo del evento Desenfocar.
- **Manipuladores:**
 - **Instantánea:** Si se produce un evento, la cámara almacenará una imagen instantánea.
 - **Almacenar en borde:** Marque esta opción para almacenar las imágenes instantáneas en la tarjeta SD de la cámara.
 - **Almacenar en FTP:** Seleccione esta opción para almacenar las imágenes instantáneas en el servidor FTP configurado.
 - **Grabación:** Si se produce un evento, la cámara grabará una secuencia de vídeo.
 - **Almacenar en Edge:** Marque esta opción para almacenar el vídeo del evento en la tarjeta SD de la cámara.
 - **Correo electrónico:** Si se produce un evento, se puede enviar un mensaje de correo electrónico al servidor de correo configurado.
 - **Activar:** Marque esta opción para enviar un correo electrónico cuando se produzca un evento.
 - **Asunto:** Introduzca el asunto del correo electrónico.
 - **Mensaje:** Introduzca el mensaje de correo electrónico.
 - **OSD:** Si se produce un evento, puede aparecer un mensaje OSD en la imagen de la cámara.
 - **Activar:** Marque esta opción para mostrar un mensaje en la imagen cuando se produzca un evento.
 - **Texto:** Introduzca el texto del mensaje.
 - **Evento Genérico HTTP:** Si se produce un evento, se puede enviar un Evento Genérico HTTP (ver [Evento genérico HTTP](#), p. 104).
 - **Activar:** Marque esta opción para enviar un mensaje HTTP Generic Event en la imagen cuando se produzca un evento.
 - **Método:** Seleccione un método de Evento Genérico HTTP configurado.

Programación del armado

Consulte [Programación del armado](#), p. 92.

Movimiento

The screenshot displays the 'Motion Zone Area Setting' configuration window. At the top, there are tabs for 'Audio', 'Defocus', 'Motion', 'Network', 'Schedule', and 'Tamper'. The 'Motion' tab is active. Below the tabs, the 'Motion Zone Area Setting' section includes a slider for 'Object Size' set to 30 (range 1-100) and a 'Sensitivity' dropdown set to 'Mid'. There are four zones listed: Zone1, Zone2, Zone3, and Zone4. Zone1 is expanded and shows the following settings:

- Enable:**
- Handlers:**
 - Snapshot:** Store to Edge, Store to FTP
 - Recording:** Edge Record
 - Email:** Enable, Subject: [empty], Message: [empty]
 - OSD:** Enable, Text: Kivi Event
 - HTTP Generic Event:** Enable, Method: 1

Below the zone settings is the 'Arming Schedule Setting' section, which is a calendar grid for days of the week (Monday to Sunday) and hours (0 to 24). The grid shows blue bars indicating arming schedules for each day.

Ajuste del área de la zona de movimiento

Puede personalizar hasta cuatro zonas diferentes para la detección de movimiento en la imagen de la cámara.

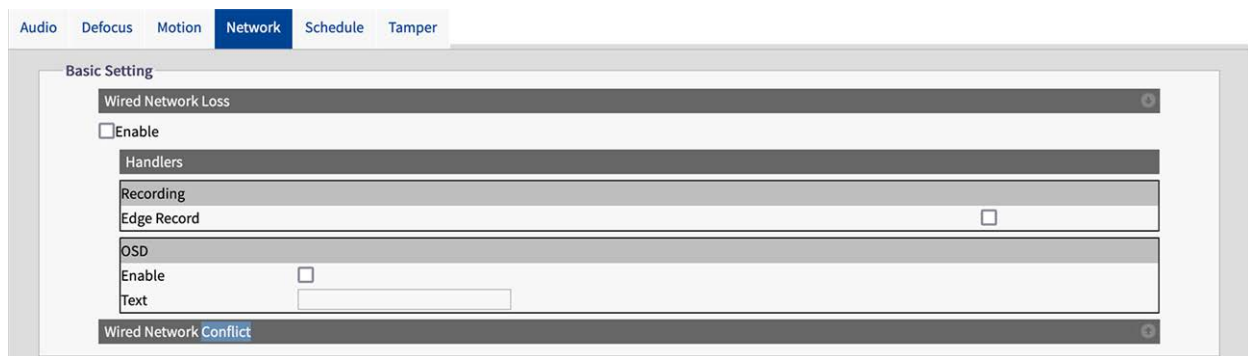
- **Tamaño del objeto:** Establezca el tamaño del objeto que debe activar un evento de detección de movimiento. Cuanto menor sea el valor, más pequeño será el objeto que debe activar un evento.
- **Sensibilidad:** Especifique la sensibilidad para la detección de movimiento. Alta significa que la cámara se disparará incluso con ligeros movimientos o cambios de luz.
- **Activar:** Marque para activar el manejo de eventos de Detección de Movimiento por zona.

- **Manipuladores:**
 - **Instantánea:** Si se produce un evento, la cámara almacenará una imagen instantánea.
 - **Almacenar en borde:** Marque esta opción para almacenar las imágenes instantáneas en la tarjeta SD de la cámara.
 - **Almacenar en FTP:** Seleccione esta opción para almacenar las imágenes instantáneas en el servidor FTP configurado.
 - **Grabación:** Si se produce un evento, la cámara grabará una secuencia de vídeo.
 - **Almacenar en Edge:** Marque esta opción para almacenar el vídeo del evento en la tarjeta SD de la cámara.
 - **Correo electrónico:** Si se produce un evento, se puede enviar un mensaje de correo electrónico al servidor de correo configurado.
 - **Activar:** Marque esta opción para enviar un correo electrónico cuando se produzca un evento.
 - **Asunto:** Introduzca el asunto del correo electrónico.
 - **Mensaje:** Introduzca el mensaje de correo electrónico.
 - **OSD:** Si se produce un evento, puede aparecer un mensaje OSD en la imagen de la cámara.
 - **Activar:** Marque esta opción para mostrar un mensaje en la imagen cuando se produzca un evento.
 - **Texto:** Introduzca el texto del mensaje.
 - **Correo electrónico:** Si se produce un evento, se puede enviar un mensaje de correo electrónico al servidor de correo configurado.
 - **Activar:** Marque esta opción para enviar un correo electrónico cuando se produzca un evento.
 - **Asunto:** Introduzca el asunto del correo electrónico.
 - **Mensaje:** Introduzca el mensaje de correo electrónico.
- **Evento Genérico HTTP:** Si se produce un evento, se puede enviar un Evento Genérico HTTP (ver [Evento genérico HTTP, p. 104](#)).
 - **Activar:** Marque esta opción para enviar un mensaje HTTP Generic Event en la imagen cuando se produzca un evento.
 - **Método:** Seleccione un método de Evento Genérico HTTP configurado.

Programación del armado

Consulte [Programación del armado, p. 92](#).

Red



Red

La cámara puede gestionar eventos de Pérdida de Red Cableada y Conflictos de Red Cableada.

- **Activar:** Marque para activar el manejo de eventos de Red.
- **Manipuladores:**
 - **Grabación:** Si se produce un evento, la cámara grabará una secuencia de vídeo.
 - **Almacenar en Edge:** Marque esta opción para almacenar el vídeo del evento en la tarjeta SD de la cámara.
 - **OSD:** Si se produce un evento, puede aparecer un mensaje OSD en la imagen de la cámara.
 - **Activar:** Marque esta opción para mostrar un mensaje en la imagen cuando se produzca un evento.
 - **Texto:** Introduzca el texto del mensaje OSD.


Programación del armado

Consulte [Programación del armado](#), p. 92.

Horario

Audio Defocus Motion Network **Schedule** Tamper

Basic Setting

Enable Mode **Regular** Trigger Interval  5 (5-3600)Sec

Handlers

Snapshot	Recording
<input type="checkbox"/> Store to Edge	<input type="checkbox"/> Edge Record
<input type="checkbox"/> Store to FTP	

Email

Enable

Subject

Message

Arming Schedule Setting

Edit	0	1	2	3	4	5	6	7	8	9	10	11	12	13	14	15	16	17	18	19	20	21	22	23	24
Monday	[Active]																								
Tuesday	[Active]																								
Wednesday	[Active]																								
Thursday	[Active]																								
Friday	[Active]																								
Saturday	[Active]																								
Sunday	[Active]																								

Configuración básica

- **Activar:** Marque para activar el manejo de eventos de programación.
- **Modo:**
 - **Regular:** Seleccione si la grabación, una vez activada, debe continuar regularmente en función del intervalo de activación establecido.
 - **Persistir:** En el modo "Regular", la acción se activa en el intervalo seleccionado.
- **Intervalo de disparo:** Se trata del intervalo correspondiente al modo "Regular". Por ejemplo, si es "60", la programación en modo Regular se dispara cada 60 segundos.

- **Manipuladores:**
 - **Instantánea:** Si se produce un evento, la cámara almacenará una imagen instantánea.
 - **Almacenar en borde:** Marque esta opción para almacenar las imágenes instantáneas en la tarjeta SD de la cámara.
 - **Almacenar en FTP:** Seleccione esta opción para almacenar las imágenes instantáneas en el servidor FTP configurado.
 - **Grabación:** Si se produce un evento, la cámara grabará una secuencia de vídeo.
 - **Almacenar en Edge:** Marque esta opción para almacenar el vídeo del evento en la tarjeta SD de la cámara.
 - **Correo electrónico:** Si se produce un evento, se puede enviar un mensaje de correo electrónico al servidor de correo configurado.
 - **Activar:** Marque esta opción para enviar un correo electrónico cuando se produzca un evento.
 - **Asunto:** Introduzca el asunto del correo electrónico.
 - **Mensaje:** Introduzca el mensaje de correo electrónico.

Programación del armado

Consulte [Programación del armado, p. 92](#).

Manipulación

Esta función se utiliza para activar las acciones correspondientes en caso de manipulación de la cámara.

Audio
Defocus
Motion
Network
Schedule
Tamper

Basic Setting

Enable Sensitivity Mid

Handlers	
Snapshot <input type="checkbox"/> Store to Edge <input type="checkbox"/> Store to FTP	Recording <input type="checkbox"/> Edge Record
Email Enable <input type="checkbox"/> Subject <input style="width: 100%;" type="text"/> Message <div style="border: 1px solid #ccc; height: 30px; width: 100%;"></div>	OSD Enable <input type="checkbox"/> Text <input style="width: 100%;" type="text"/>
HTTP Generic Event Enable <input type="checkbox"/> Method 1	

Arming Schedule Setting

	Edit	0	1	2	3	4	5	6	7	8	9	10	11	12	13	14	15	16	17	18	19	20	21	22	23	24
Monday		[Barra de programación]																								
Tuesday		[Barra de programación]																								
Wednesday		[Barra de programación]																								
Thursday		[Barra de programación]																								
Friday		[Barra de programación]																								
Saturday		[Barra de programación]																								
Sunday		[Barra de programación]																								

Configuración básica

- **Activar:** Marque para activar el manejo de eventos de manipulación.
- **Sensibilidad:** Ajuste la sensibilidad para la detección de manipulaciones. Alta significa que la cámara se activa incluso en caso de manipulación leve, mientras que Baja significa que la cámara sólo se activa en caso de manipulación grave.
- **Manipuladores:**
 - **Instantánea:** Si se produce un evento, la cámara almacenará una imagen instantánea.
 - **Almacenar en borde:** Marque esta opción para almacenar las imágenes instantáneas en la tarjeta SD de la cámara.
 - **Almacenar en FTP:** Seleccione esta opción para almacenar las imágenes instantáneas en el servidor FTP configurado.
 - **Grabación:** Si se produce un evento, la cámara grabará una secuencia de vídeo.
 - **Almacenar en Edge:** Marque esta opción para almacenar el vídeo del evento en la tarjeta SD de la cámara.
 - **Correo electrónico:** Si se produce un evento, se puede enviar un mensaje de correo electrónico al servidor de correo configurado.
 - **Activar:** Marque esta opción para enviar un correo electrónico cuando se produzca un evento.
 - **Asunto:** Introduzca el asunto del correo electrónico.
 - **Mensaje:** Introduzca el mensaje de correo electrónico.
 - **OSD:** Si se produce un evento, puede aparecer un mensaje OSD en la imagen de la cámara.
 - **Activar:** Marque esta opción para mostrar un mensaje en la imagen cuando se produzca un evento.
 - **Texto:** Introduzca el texto del mensaje.
 - **Evento Genérico HTTP:** Si se produce un evento, se puede enviar un Evento Genérico HTTP (ver [Evento genérico HTTP](#), p. 104).
 - **Activar:** Marque esta opción para enviar un mensaje HTTP Generic Event en la imagen cuando se produzca un evento.
 - **Método:** Seleccione un método de Evento Genérico HTTP configurado.

Programación del armado

Consulte [Programación del armado](#), p. 92.

Programación del armado

Arming Schedule Setting

Edit	0	1	2	3	4	5	6	7	8	9	10	11	12	13	14	15	16	17	18	19	20	21	22	23	24
Monday	█	█	█	█	█	█	█	█	█	█	█	█	█	█	█	█	█	█	█	█	█	█	█	█	█
Tuesday	█	█	█	█	█	█	█	█	█	█	█	█	█	█	█	█	█	█	█	█	█	█	█	█	█
Wednesday	█	█	█	█	█	█	█	█	█	█	█	█	█	█	█	█	█	█	█	█	█	█	█	█	█
Thursday	█	█	█	█	█	█	█	█	█	█	█	█	█	█	█	█	█	█	█	█	█	█	█	█	█
Friday	█	█	█	█	█	█	█	█	█	█	█	█	█	█	█	█	█	█	█	█	█	█	█	█	█
Saturday	█	█	█	█	█	█	█	█	█	█	█	█	█	█	█	█	█	█	█	█	█	█	█	█	█
Sunday	█	█	█	█	█	█	█	█	█	█	█	█	█	█	█	█	█	█	█	█	█	█	█	█	█

1. Haga clic en Editar.
2. Establezca hasta tres periodos de tiempo para cada día.

	Start Time	End Time	Action
Monday			
	<input type="text" value="00:00"/>	<input type="text" value="06:00"/>	<input checked="" type="checkbox"/>
	<input type="text" value="06:00"/>	<input type="text" value="19:59"/>	<input type="checkbox"/>
	<input type="text" value="20:00"/>	<input type="text" value="23:59"/>	<input checked="" type="checkbox"/>
Tuesday			
	<input type="text" value="00:00"/>	<input type="text" value="06:00"/>	<input checked="" type="checkbox"/>
	<input type="text" value="06:00"/>	<input type="text" value="19:59"/>	<input type="checkbox"/>
	<input type="text" value="20:00"/>	<input type="text" value="23:59"/>	<input checked="" type="checkbox"/>
Wednesday			
	<input type="text" value="00:00"/>	<input type="text" value="06:00"/>	<input checked="" type="checkbox"/>
	<input type="text" value="06:00"/>	<input type="text" value="19:59"/>	<input type="checkbox"/>
	<input type="text" value="20:00"/>	<input type="text" value="23:59"/>	<input checked="" type="checkbox"/>
Thursday			
	<input type="text" value="00:00"/>	<input type="text" value="06:00"/>	<input checked="" type="checkbox"/>
	<input type="text" value="06:00"/>	<input type="text" value="19:59"/>	<input type="checkbox"/>
	<input type="text" value="20:00"/>	<input type="text" value="23:59"/>	<input checked="" type="checkbox"/>
Friday			
	<input type="text" value="00:00"/>	<input type="text" value="06:00"/>	<input checked="" type="checkbox"/>
	<input type="text" value="06:00"/>	<input type="text" value="19:59"/>	<input type="checkbox"/>
	<input type="text" value="20:00"/>	<input type="text" value="23:59"/>	<input checked="" type="checkbox"/>
Saturday			
	<input type="text" value="00:00"/>	<input type="text" value="23:59"/>	<input checked="" type="checkbox"/>
	<input type="text" value="00:00"/>	<input type="text" value="23:59"/>	<input checked="" type="checkbox"/>
	<input type="text" value="00:00"/>	<input type="text" value="23:59"/>	<input checked="" type="checkbox"/>
Sunday			
	<input type="text" value="00:00"/>	<input type="text" value="23:59"/>	<input type="checkbox"/>
	<input type="text" value="00:00"/>	<input type="text" value="23:59"/>	<input checked="" type="checkbox"/>
	<input type="text" value="00:00"/>	<input type="text" value="23:59"/>	<input checked="" type="checkbox"/>

3. Compruebe para cada periodo de tiempo si se deben gestionar los eventos.
4. Haga clic en "Aplicar" para guardar la configuración.

Análisis de vídeo

Video Analytics (VA) incluye el algoritmo propietario para realizar análisis de vídeo inteligentes, como la detección de intrusos o merodeadores en una zona específica basándose en objetos

sospechosos o el recuento de personas y flujos de tráfico.



General

Esta página contiene ajustes generales que se aplican a todas las funciones de Video Analytics. Antes de configurar las funciones individuales de VA, debe definir aquí los ajustes básicos.



Configuración básica

- **Sensibilidad:** Seleccione un nivel de sensibilidad para establecer un valor umbral para la activación de las funciones VA. Alto significa que las funciones VA se activan incluso para eventos pequeños, mientras que bajo significa que sólo se activan para eventos más grandes.

Ajuste del tamaño

- **Tamaño máximo del objeto:** En la imagen de previsualización, utilice el ratón para dibujar un rectángulo que defina el tamaño máximo del objeto a detectar y, a continuación, haga clic en "Guardar" para activar la configuración.
- **Tamaño mínimo del objeto:** En la imagen de previsualización, utilice el ratón para dibujar un rectángulo que defina el tamaño mínimo del objeto a detectar y, a continuación, haga clic en "Guardar" para activar la configuración.

AVISO! Para aumentar la precisión de las funciones VA, dibuje el tamaño de los objetos a detectar con la mayor exactitud posible.

Contar líneas

Esta función se utiliza para contar el número de objetos en movimiento que pasan por una línea definida. Las posibles aplicaciones de esta función son, por ejemplo, las entradas y salidas de un centro comercial. También puede utilizarse para contar el flujo de tráfico.

The screenshot displays the configuration window for the 'Line Counting' feature. It includes a 'Basic Setting' section with options for 'Reference Border Line', 'Reset Counting', 'Line 1', 'Enable' (checked), and 'Direction' (A -> B). Below this are 'Handlers' for 'Snapshot' and 'Recording', and notification settings for 'Email', 'OSD', and 'HTTP Generic Event'. The 'Arming Schedule Setting' section features a grid for days of the week and hours of the day (0-24). A preview image on the right shows a green apple on a plate with a line drawn across it and a counter '0'.

Configuración básica

Dibuje una línea en la imagen de previsualización con el ratón.

Puede dibujar hasta tres líneas, cada una con la siguiente configuración:

- **Referencia Línea de borde:** Haga clic para establecer los ajustes idénticos de la función para la "Línea de borde" (véase [Línea fronteriza](#), p. 96).
- **Restablecer recuento:** Haga clic para poner a cero el recuento de objetos.

Puede realizar los siguientes ajustes para cada línea:

Activar: Marque para activar el manejo de eventos de Conteo de Líneas.

Dirección: Seleccione la dirección en la que los objetos deben cruzar la línea para activar una alarma.

- **Manipuladores:**
 - **Instantánea:** Si se produce un evento, la cámara almacenará una imagen instantánea.
 - **Almacenar en borde:** Marque esta opción para almacenar las imágenes instantáneas en la tarjeta SD de la cámara.
 - **Almacenar en FTP:** Seleccione esta opción para almacenar las imágenes instantáneas en el servidor FTP configurado.
 - **Grabación:** Si se produce un evento, la cámara grabará una secuencia de vídeo.
 - **Almacenar en Edge:** Marque esta opción para almacenar el vídeo del evento en la tarjeta SD de la cámara.
 - **Correo electrónico:** Si se produce un evento, se puede enviar un mensaje de correo electrónico al servidor de correo configurado.
 - **Activar:** Marque esta opción para enviar un correo electrónico cuando se produzca un evento.
 - **Asunto:** Introduzca el asunto del correo electrónico.
 - **Mensaje:** Introduzca el mensaje de correo electrónico.
 - **OSD:** Si se produce un evento, puede aparecer un mensaje OSD en la imagen de la cámara.
 - **Activar:** Marque esta opción para mostrar un mensaje en la imagen cuando se produzca un evento.
 - **Texto:** Introduzca el texto del mensaje.
 - **Evento Genérico HTTP:** Si se produce un evento, se puede enviar un Evento Genérico HTTP (ver [Evento genérico HTTP](#), p. 104).
 - **Activar:** Marque esta opción para enviar un mensaje HTTP Generic Event en la imagen cuando se produzca un evento.
 - **Método:** Seleccione un método de Evento Genérico HTTP configurado.

Programación del armado

Consulte [Programación del armado](#), p. 92.

Línea fronteriza

Con esta función, puede establecer líneas fronterizas para vigilar áreas específicas dentro del campo de visión de la cámara. Puede dibujar varias líneas alrededor de un área específica para vigilarla y, en cuanto se entre en el área definida, se puede activar una acción.

General Line Counting **Border Line**

Basic Setting

Reference Line Counting

Line1

Enable Direction A -> B

Handlers

Snapshot	Recording
<input type="checkbox"/> Store to Edge	<input type="checkbox"/> Edge Record
<input type="checkbox"/> Store to FTP	

Email	OSD	HTTP Generic Event
Enable <input type="checkbox"/>	Enable <input type="checkbox"/>	Enable <input type="checkbox"/>
Subject	Text	Method 1
Message		


Line2

Line3

Arming Schedule Setting

Edit	0	1	2	3	4	5	6	7	8	9	10	11	12	13	14	15	16	17	18	19	20	21	22	23	24
Monday																									
Tuesday																									
Wednesday																									
Thursday																									
Friday																									
Saturday																									
Sunday																									

Save



Configuración básica

Dibuje una línea en la imagen de previsualización con el ratón.

Puede dibujar hasta tres líneas, cada una con la siguiente configuración:

- **Línea de borde de referencia:** Haga clic para establecer los mismos ajustes de la función "Recuento de líneas" (véase [Contar líneas, p. 95](#)).

Puede realizar los siguientes ajustes para cada línea:

Activar: Marque esta opción para activar el manejo de eventos de la Línea Fronteriza.

Dirección: Seleccione la dirección en la que los objetos deben cruzar la línea para activar una alarma.

■ **Manipuladores:**

- **Instantánea:** Si se produce un evento, la cámara almacenará una imagen instantánea.
 - **Almacenar en borde:** Marque esta opción para almacenar las imágenes instantáneas en la tarjeta SD de la cámara.
 - **Almacenar en FTP:** Seleccione esta opción para almacenar las imágenes instantáneas en el servidor FTP configurado.
- **Grabación:** Si se produce un evento, la cámara grabará una secuencia de vídeo.
 - **Almacenar en Edge:** Marque esta opción para almacenar el vídeo del evento en la tarjeta SD de la cámara.
- **Correo electrónico:** Si se produce un evento, se puede enviar un mensaje de correo electrónico al servidor de correo configurado.
 - **Activar:** Marque esta opción para enviar un correo electrónico cuando se produzca un evento.
 - **Asunto:** Introduzca el asunto del correo electrónico.
 - **Mensaje:** Introduzca el mensaje de correo electrónico.
- **OSD:** Si se produce un evento, puede aparecer un mensaje OSD en la imagen de la cámara.
 - **Activar:** Marque esta opción para mostrar un mensaje en la imagen cuando se produzca un evento.
 - **Texto:** Introduzca el texto del mensaje.
- **Evento Genérico HTTP:** Si se produce un evento, se puede enviar un Evento Genérico HTTP (ver [Evento genérico HTTP](#), p. 104).
 - **Activar:** Marque esta opción para enviar un mensaje HTTP Generic Event en la imagen cuando se produzca un evento.
 - **Método:** Seleccione un método de Evento Genérico HTTP configurado.

Programación del armado

Consulte [Programación del armado](#), p. 92.

Configuración de eventos

En esta sección, puede realizar ajustes detallados que definen cómo debe procesar la cámara los eventos que se produzcan.

Live View Configuration English User:admin | Logout

Email FTP Record Setting SD Card Snapshot HTTP Generic Event

Advanced Configuration

- Encode
- Image
- Lens Control
- Video
- Network
- System
- Account
- Event Source
- Video Analytics
- Event Setting

Basic Setting

Authentication: No_Auth

Server Address: _____

Port: _____

User Name: _____

Password: _____

Sender Settings

Sender Email Address: _____

Attach Image: Off

Email Address List

No.	Enable	Email Address
1	<input type="checkbox"/>	_____
2	<input type="checkbox"/>	_____
3	<input type="checkbox"/>	_____
4	<input type="checkbox"/>	_____
5	<input type="checkbox"/>	_____
6	<input type="checkbox"/>	_____
7	<input type="checkbox"/>	_____
8	<input type="checkbox"/>	_____
9	<input type="checkbox"/>	_____
10	<input type="checkbox"/>	_____

Save

Correo electrónico

En esta sección, puede realizar ajustes detallados para la notificación de eventos por correo electrónico.

AVISO! Para utilizar esta función, asegúrese de haber activado el envío de correos electrónicos en los ajustes de la [Fuente del evento, p. 81](#) eventos (véase [Fuente del evento, p. 81](#)).

Email FTP Record Setting SD Card Snapshot HTTP Generic Event

Basic Setting

Authentication: No_Auth

Server Address: _____

Port: _____

User Name: _____

Password: _____

Sender Settings

Sender Email Address: _____

Attach Image: Off

Email Address List

No.	Enable	Email Address
1	<input type="checkbox"/>	_____
2	<input type="checkbox"/>	_____
3	<input type="checkbox"/>	_____
4	<input type="checkbox"/>	_____
5	<input type="checkbox"/>	_____
6	<input type="checkbox"/>	_____
7	<input type="checkbox"/>	_____
8	<input type="checkbox"/>	_____
9	<input type="checkbox"/>	_____
10	<input type="checkbox"/>	_____

Save

Configuración básica

- **Autenticación:** Seleccione un tipo de autenticación:
- **No_Auth:** Sin restricciones (por defecto).
 - **SMTP_Plain:** PLAIN es el nombre de un mecanismo de autenticación SASL registrado que sirve como parámetro para el comando AUTH. El mecanismo de autenticación PLAIN se describe en RFC 2595. Plain es el menos seguro de todos los mecanismos de autenticación SASL, ya que la contraseña se envía sin cifrar a través de la red.
 - **Inicio de sesión:** El mecanismo de inicio de sesión es compatible con varios clientes de correo electrónico.
 - **TLS_TTLS:** TLS (Transport Layer Security) suele implementarse además de uno de los protocolos de capa de transporte que encapsulan protocolos específicos de aplicaciones como HTTP, FTP, SMTP, NNTP y XMPP. El protocolo TLS permite que las aplicaciones cliente-servidor se comuniquen a través de una red de forma que se eviten las escuchas y las manipulaciones.
- **Dirección del servidor:** Introduzca la dirección del servidor de correo
- **Puerto:** Introduzca el puerto para la comunicación con el servidor de correo. Normalmente el número de puerto es 25.
- **Nombre de usuario:** Introduzca el nombre de usuario con el que se conecta al servidor de correo.
- **Contraseña:** Introduzca la contraseña del usuario con el que se conecta al servidor de correo.

Configuración del remitente

- **Dirección de correo electrónico del remitente:** Introduzca la dirección de correo electrónico del remitente
- **Adjuntar imagen:** Ajuste a "ON" para añadir una imagen de la hora del evento como archivo adjunto.

Lista de direcciones de correo electrónico

Esta función puede utilizarse para notificar por correo electrónico hasta a 10 destinatarios cuando se produzcan eventos.

- **Activar:** Marque esta opción para activar la dirección de correo electrónico correspondiente.
- **Dirección de correo electrónico:** Introduzca la dirección de correo electrónico del destinatario que recibirá la notificación.

FTP

En esta sección, puede conectar un servidor FTP al que cargar imágenes cuando se produzca un evento.

AVISO! Para utilizar esta función, asegúrese de que ha activado la opción de almacenar en FTP en la configuración de la fuente de eventos (consulte [Fuente del evento, p. 81](#)).

The screenshot shows a configuration page with several tabs: Email, FTP (selected), Record Setting, SD Card, Snapshot, and HTTP Generic Event. Under the 'Basic Setting' section, there are five input fields: 'Server Address', 'Port' (with a hint '(21, 1025-65535)'), 'User Name', 'Password', and 'Mode' (a dropdown menu currently showing 'Active'). A 'Save' button is located at the bottom right of the form area.

Configuración básica

- **Dirección del servidor:** Introduzca la dirección del servidor FTP.
- **Puerto:** Introduzca el puerto para la comunicación con el servidor FTP. Normalmente el número de puerto es 21.
- **Nombre de usuario:** Introduzca el nombre de usuario con el que inicia sesión en el servidor FTP.
- **Contraseña:** Introduzca la contraseña del usuario con el que se conecta al servidor FTP.
- **Modo:** Seleccione a, qué modo de conexión se debe utilizar:
 - **Activo:** Si selecciona "Activo", la cámara se conecta continuamente al servidor FTP, lo que requiere más ancho de banda de red pero permite una respuesta inmediata.
 - **Pasivo:** Si selecciona la opción "Pasivo", la cámara sólo establece una conexión con el servidor FTP cuando es necesario.

Establecimiento de récords

En esta sección puedes realizar ajustes detallados para la grabación de vídeo.

AVISO! Para utilizar esta función, asegúrese de haber activado la opción de grabación en la configuración de la fuente de eventos (consulte [Fuente del evento, p. 81](#)).

Basic Setting	
Record Type	Video
Record Status	One Shot
Clip Duration	5 (5~10 Sec)
Clip Size	50 (50~100 MB)
Record Codec	H264

Save

Configuración básica

- **Tipo de registro:** Seleccione a, que modo de conexión se debe utilizar:
 - **Vídeo:** Sólo se grabará vídeo al activarse el evento (por defecto).
 - **Audio y vídeo:** Tanto el vídeo como el audio se grabarán en el evento.
- **Estado de grabación:** Seleccione a, qué modo de conexión debe utilizarse:
 - **One Shot:** En evento la cámara graba vídeo con duración y tamaño de archivo designados (por defecto).
 - **Continuo:** La cámara sigue grabando vídeo continuamente.
- **Duración del clip:** Si se selecciona el modo de grabación "One Shot" se puede establecer una duración de clip entre 5 y 10 segundos.
- **Tamaño del clip:** Si se selecciona el modo de grabación "One Shot" se puede establecer un tamaño de clip entre 50 y 100 MB.
- **Códec de grabación:** Seleccione el códec preferido para la grabación MPEG. Los códecs disponibles son H.264 y H.265 (por defecto)

Tarjeta SD

En esta sección, puede realizar ajustes detallados para la grabación de eventos en la tarjeta SD para eventos. También puede buscar grabaciones en la tarjeta SD y descargarlas.

AVISO! Para utilizar esta función, asegúrese de haber activado la opción de grabación en la configuración de la fuente de eventos (consulte [Fuente del evento, p. 81](#)).

Email FTP Record Setting **SD Card** Snapshot HTTP Generic Event

Basic Setting

Overwrite: Off (Reserve 20MB)

Status: SD card not inserted

Encrypted Mode: Off

SD Format:

Download SD File

February 2024

Su	Mo	Tu	We	Th	Fr	Sa
				1	2	3
4	5	6	7	8	9	10
11	12	13	14	15	16	17
18	19	20	21	22	23	24
25	26	27	28	29		

Date of data
 Today
 Select Date

Select All	No	Folder name	File name	File size

Rows per page: 10 1-1 of 1 < >

Configuración básica

- **Sobrescribir:**
 - **Apagado:** las grabaciones de la tarjeta SD no se sobrescriben (por defecto).
 - **Activado:** Las grabaciones se sobrescriben en cuanto la tarjeta SD está llena. Primero se sobrescriben los archivos más antiguos. El proceso se inicia en cuanto la capacidad restante de la tarjeta SD integrada es inferior a 20 MB.
- **Modo de encriptación:** Los datos de la tarjeta SD se cifran:
 - **Desactivado:** Seleccione esta opción si no desea cifrar los datos almacenados en la tarjeta SD. (por defecto).
 - **Activado:** Seleccione esta opción si desea cifrar los datos almacenados en la tarjeta SD.
- **Formato SD:** Haga clic para formatear la tarjeta SD.

AVISO! Al formatear la tarjeta SD, siempre se eliminarán todos los datos de la tarjeta SD, independientemente de que el modo de cifrado esté "Activado" o "Desactivado".

AVISO! Para acceder a los datos almacenados en la tarjeta SD desde los sistemas operativos Windows o Mac, se necesita un controlador o una aplicación ext4 de terceros.

Instantánea

En esta sección, puede realizar ajustes detallados para capturar instantáneas de eventos.

AVISO! Para utilizar esta función, asegúrese de que ha activado las opciones de instantánea en la configuración de la fuente de eventos (consulte [Fuente del evento, p. 81](#)).

Configuración básica

- **Recuento de Captura Previa a Evento:** Establezca un número de fotogramas a capturar antes de un evento. Es posible un máximo de 10 fotogramas.
- **Intervalo de captura de eventos:** Establezca un intervalo de tiempo de 1 a 10 segundos entre cada captura de instantánea.
- **Conteo de Captura Post Evento:** Establezca un número de fotogramas que se capturarán después de que se produzca un evento.

Evento genérico HTTP

Evento Genérico HTTP, puede enviar mensajes y comandos, por ejemplo, directamente a un grabador de vídeo en red (NVR) que admita la función de comando CGI. Puede personalizar los mensajes y comandos según sea necesario en la configuración del origen del evento.

AVISO! Para utilizar esta función, asegúrese de que ha activado las opciones de Eventos genéricos HTTP en la configuración de la fuente de eventos (consulte [Fuente del evento, p. 81](#)).

Configuración básica

- **Método:** Seleccione el Método de Evento que desea especificar. Si es necesario, pregunte a su administrador sobre el método requerido.
- **Título:** Establece el título de los mensajes de eventos.
- **URL:** Introduzca la dirección web del destinatario del evento.
- **Opción:** Selecciona el método de transmisión del evento.
 - **GET:** El método Get es un método simple y rápido para transmitir mensajes, pero es menos seguro que Post.
 - **POST:** El método Post es una forma más complicada de transmitir mensajes, pero también algo más segura que el método Get.
- **Nombre de usuario:** Introduzca el nombre de usuario con el que se conecta al servidor.
- **Contraseña:** Introduzca la contraseña del usuario con el que se conecta al servidor.
- **Mensaje Activo:** La cámara enviará un mensaje activo al Servidor cuando se produzca un evento de activación.
- **Mensaje Inactivo:** La cámara enviará un mensaje inactivo al Servidor cuando se produzca un evento de activación.

Información sobre asistencia técnica

Esta sección contiene la siguiente información:

Especificaciones técnicas	108
Especificaciones DORI	112

Especificaciones técnicas

Información sobre el producto

Nombre del producto	5MP IR Vandal Turret
Código de pedido	Mx-VT1A-5-IR

Diseño de hardware

Procesador	Novatec NT98560 (ARM® Cortex®-A9 mononúcleo, 960 MHz)
Memoria	RAM: 512 MB FLASH: 256 MB
Sensor de imagen	5MP CMOS progresivo de 1/2,8"
Píxeles efectivos (utilizados)	2608x1964 (5MP)

Objetivo

Iluminación mínima	Color: 0,18 lux B/N: 0,09 lux, (0 lux, IR activado) F1.6, AGC=on, 30 IRE, 1/1 s
Características del objetivo	Objetivo fijo Distancia focal: 2,8 mm Apertura: F1.6 H x V FOV: 97°x 70,5°

Cámara

Día/Noche	Filtro de infrarrojos conmutable automáticamente
Velocidad de obturación	Auto / Manual / WDR: 1 a 1/10000 s
Modo de prioridad de obturación	Hasta 1/7,5 s
Frecuencia de imagen (máxima)	WDR encendido/apagado: H.265/H.264: 5MP@30 fps MJPEG: 1080p@30 fps

Ganancia automática	Ganancia mín.: 0 dB, ganancia máx: 36 dB, tamaño de paso: 3
WDR	Hasta 120 dB
Zoom	Fijo
Ajustes de imagen	Color, Brillo, Nitidez, Contraste, Balance de blancos, Control de ganancia, 2DNR, 3DNR, BLC, EV, Corrección gamma, Saturación, Tono
Rotación de imágenes	90°, 180°, 270°
Ajuste del cuerpo de la cámara	Pan/Inclinación/Rotación

Códec de vídeo

Compresión/codificación	H.265/H.264/MJPEG
Streaming	Hasta 3 flujos configurables individualmente en H.264/H.265/MJPEG. Resolución, frecuencia de imagen y ancho de banda configurables CVBR/CBR/iflujo en H.265/H.264

Códec de audio

Compresión/codificación	G.711a/u
Streaming	Unidireccional
Entrada de audio	Micrófono integrado

Funciones de ciberseguridad

Protección por contraseña	Sí (incluido el cambio "forzado" de contraseña durante la configuración inicial)
Filtrado de direcciones IP	Sí (para restringir el acceso no autorizado en función de las direcciones IP)
Control de acceso a la red IEEE 802.1X	Sí (para seguridad de red y autenticación avanzadas)
Autenticación Digest	Sí (para la autenticación segura de usuarios)
Secure Boot	Sí (admite configuración de IP fija y configuración automática de IP DHCP según la dirección MAC individual)

Información sobre asistencia técnica

Especificaciones técnicas

Cifrado AES para la protección de contraseñas	Sí (para garantizar un cifrado seguro para el almacenamiento de contraseñas)
HTTPS/SSL (utilizando TLS)	Sí (TLS 1.2 por defecto, TLS 1.0/1.1 opcional seleccionable)
Gestión de usuarios y grupos	Sí (para un control de acceso preciso)
Seguridad avanzada	Sí (Activa/Pasiva: La protección activa controla la activación y desactivación de varias comunicaciones de red. La protección pasiva limita el número de operaciones y la duración de la prohibición. Si se alcanza el límite, el usuario será baneado)
Autenticación RTSP	Sí (para restringir el acceso no autorizado a flujos RTSP)
SFTP	Sí (protocolo de red que transfiere archivos de forma segura entre un cliente y un servidor mediante SSH)

Red

Interfaz	Ethernet 10/100/1000 MBit/s
Protocolos admitidos	ARP, DHCP, DNS, FTP, HTTP, HTTPS, ICMP, IGMP, IPv4/6, NTP, RTSP/RTCP/RTP, RTMP, QoS, SMTP, SNMP v1/2c/3, TCP, TLS/TLS, UDP, UPnP, 802.1X, Bonjour, DDNS, PPPoE
Conformidad con ONVIF	Perfiles compatibles S/G/T/M
Navegadores compatibles	Microsoft Edge, Firefox, Google Chrome

Integración de sistemas

Acciones	<ul style="list-style-type: none">■ Programar grabación (JPG/MP4)■ Análisis de vídeo basado en DNN (recuento de líneas, líneas fronterizas, clasificación/filtrado de objetos para personas, vehículos, etc.)■ Grabación de vídeo y audio en almacenamiento Edge■ Carga de archivos: FTP y correo electrónico■ Notificación: Correo electrónico (JPG)■ Indicación OSD■ Grabación en tarjeta SD (*JPG/MP4)
----------	---

General

Material de la carcasa	Metal
Color de la carcasa	RAL 9003
Iluminación IR	850 nm; hasta 30 m/98 ft distancia en función de la reflexión del escena
Almacenamiento en vídeo	Admite tarjetas microSD de hasta 512 GB. Admite la grabación en MOVE NVR, MOBOTIX Cloud (a través de MOBOTIX Bridge), MOBOTIX HUB, MxMC (a través de MOBOTIX NAS)
Actualizable a distancia	Sí
Requisitos de potencia	IEEE802.3af, clase 3, 10 vatios máx. DC12V, máx. 10 vatios
Conectores	<ul style="list-style-type: none"> ▪ RJ45 ▪ 1 x toma de 12 V DC ▪ 1 x Botón Reset / Default
Clase de protección medioambiental	IP66/IK10
Temperatura de funcionamiento	-30°C a 60°C/-22°F a 140 °F con calefactor integrado ON
Humedad relativa	95 % sin condensación
Condiciones de almacenamiento	-40 a 60 °C/-4 a 158 °F
Homologaciones	EMC: CE, FCC, BIS Seguridad: LVD
Garantía	5 años; excluidas las piezas de desgaste mecánico (motor, engranajes, correas, etc.)
Dimensiones	ø 120 x 95 mm
Peso	680 g

AVISO!

Observe el documento [MOBOTIX MOVE Consejos de instalación](#) para garantizar un rendimiento óptimo de las funciones de la cámara.

Especificaciones DORI

En el contexto de la videovigilancia. "DORI" significa Detección, Observación, Reconocimiento e Identificación y se basa en la norma IEC EN62676-4: 2015. Estos niveles definen los píxeles mínimos que debe tener el rostro de una persona para proporcionar una identificación adecuada, por ejemplo.

Niveles DORI Según IEC EN62676-4: 2015

Estos niveles definen los píxeles mínimos que debe tener la cara de una persona para proporcionar una identificación adecuada, por ejemplo.

- **Detección:** Hasta esta distancia, puede determinar con fiabilidad si hay una persona o un vehículo.
- **Observación:** Hasta esta distancia, se pueden ver detalles característicos de un individuo, como la ropa distintiva.
- **Reconocimiento:** Hasta esta distancia, se puede determinar con un alto grado de certeza si un individuo es el mismo que alguien que se ha visto antes.
- **Identificación:** Hasta esta distancia, se puede determinar la identidad de un individuo más allá de toda duda razonable.

Distancias DORI

Nivel DORI	Detección	Observación	Reconocimiento	Identificación
Código de pedido				
Mx-VT1A-5-IR	26 m/ 85,53 pies	15 m/ 49,34 pies	7,7 m/ 25,33 pies	4,38 m/ 14,41 pies

MOBOTIX

BeyondHumanVision

ES_07/26

MOBOTIX AG - Am Stundenstein 2 - D-67722 Winnweiler - Tel.: +49 6302 9816-103 - sales@mobotix.com - www.mobotix.com
MOBOTIX es una marca de MOBOTIX AG registrada en la Unión Europea, EE.UU. y otros países. Sujeto a cambios sin previo aviso.
MOBOTIX no asume ninguna responsabilidad por errores u omisiones técnicos o editoriales aquí contenidos. Reservados todos los derechos. © MOBOTIX AG 2021