

Guida per l'utente

MOBOTIX MOVE 5MP IR Vandal Turret

© 2026 MOBOTIX AG



BeyondHumanVision

MOBOTIX

Indice dei contenuti

Indice dei contenuti	2
Prima di iniziare	5
Supporto	6
MOBOTIX Supporto	6
MOBOTIX eCampus	6
MOBOTIX Comunità	6
Note sulla sicurezza	7
Note legali	8
Panoramica	11
Caratteristiche	12
Contenuto della confezione	12
Accessori per telecamere Vandal Turret	14
Dimensioni	20
Accessori per tutte le telecamere	24
Ulteriori letture	29
Connessione	31
Collegamento dell'alimentazione	32
Collegamento del cavo Ethernet	32
Installazione	33
Osservazioni generali	34
Configurazione	35
Requisiti di sistema per il funzionamento della telecamera	36
Accesso alla telecamera	36
Interfaccia web - Funzioni di base	37
Vista live	38
Lettore multimediale	38
Analisi video	39
Configurazione	40
Codificare	40
Immagine	44
Video	52
Rete	56
Sistema	72
Conto	78
Fonte dell'evento	81
Analisi video	93
Impostazioni evento	98
Informazioni sull'assistenza tecnica	107
Specifiche tecniche	108
Specifiche DORI	112
Livelli DORI Secondo la norma IEC EN62676-4: 2015	112

Distanze DORI	112
---------------------	-----

Prima di iniziare

Questa sezione contiene le seguenti informazioni:

Supporto	6
Note sulla sicurezza	7
Note legali	8

Supporto

MOBOTIX Supporto

Se avete bisogno di assistenza tecnica, contattate il vostro rivenditore MOBOTIX. Se il rivenditore non è in grado di aiutarvi, contatterà il canale di assistenza per ottenere una risposta il più rapidamente possibile.

Se si dispone di un accesso a Internet, è possibile aprire l'help desk di MOBOTIX per trovare ulteriori informazioni e aggiornamenti del software.

Visitare il sito www.mobotix.com > [Servizi](#) > [Help Desk](#).



MOBOTIX eCampus

L'eCampus di MOBOTIX è una piattaforma di e-learning completa. Vi permette di decidere quando e dove visualizzare ed elaborare i contenuti dei vostri seminari di formazione. È sufficiente aprire il sito nel browser e selezionare il seminario di formazione desiderato.

Visitare il sito www.mobotix.com/ecampus-mobotix.



MOBOTIX Comunità

La comunità di MOBOTIX è un'altra preziosa fonte di informazioni. Il personale di MOBOTIX e gli altri utenti condividono le loro informazioni, e anche voi potete farlo.

Visitare il sito community.mobotix.com.



Note sulla sicurezza

- Questo prodotto deve essere installato da personale qualificato e l'installazione deve essere conforme a tutte le norme locali.
- Questo prodotto non deve essere utilizzato in luoghi esposti al pericolo di esplosione.
- Non utilizzare il prodotto in ambienti polverosi.
- Proteggere il prodotto dall'umidità o dall'acqua che penetra nell'alloggiamento.
- Installare il prodotto come indicato in questo documento. Un'installazione errata può danneggiare il prodotto!
- Non sostituire le batterie del dispositivo. Se la batteria viene sostituita con una di tipo non corretto, può esplodere.
- Gli alimentatori esterni devono essere conformi ai requisiti LPS (Limited Power Source) e condividere le stesse specifiche di alimentazione con la telecamera.
- Per soddisfare i requisiti della norma EN 50130-4 relativi all'alimentazione dei sistemi di allarme per il funzionamento 24 ore su 24 e 7 giorni su 7, si raccomanda vivamente di utilizzare un gruppo di continuità (UPS) per il backup dell'alimentazione di questo prodotto.

NOTA!

Osservare il documento [MOBOTIX MOVE Installation Hints](#) per garantire prestazioni ottimali delle funzioni della telecamera.

Note legali

Questo documento e i suoi contenuti sono di proprietà di MOBOTIX AG e sono protetti dalle leggi sul copyright. È severamente vietata la riproduzione, la distribuzione, la modifica o l'uso di questo documento, in tutto o in parte, senza il previo consenso scritto di MOBOTIX AG.

Tutti i nomi dei prodotti, i marchi, i loghi e le marche citati in questo documento sono di proprietà dei rispettivi titolari. Questi possono includere, ma non solo, marchi di fabbrica e marchi di certificazione di organizzazioni terze. L'uso di tali marchi è solo a scopo identificativo e informativo e non implica alcuna affiliazione o approvazione da parte dei rispettivi proprietari dei marchi.

MOBOTIX AG riconosce i diritti di tutti i detentori di marchi e non rivendica marchi di proprietà di terzi.

Aspetti legali della registrazione video e sonora

Quando si utilizzano i prodotti MOBOTIX AG, è necessario rispettare tutte le normative sulla protezione dei dati per il monitoraggio video e audio. A seconda delle leggi nazionali e del luogo di installazione delle telecamere, la registrazione di dati video e audio può essere soggetta a documentazione speciale o può essere vietata. Tutti gli utenti dei prodotti MOBOTIX sono pertanto tenuti a conoscere tutte le normative vigenti e a rispettarle. MOBOTIX AG non è responsabile per l'uso illegale dei suoi prodotti.

Dichiarazione di conformità

I prodotti di MOBOTIX AG sono certificati secondo le normative vigenti della CE e di altri Paesi. Le dichiarazioni di conformità per i prodotti di MOBOTIX AG sono disponibili su www.mobotix.com alla voce **Servizi > Centro di download > Marketing e documentazione > Certificati e dichiarazioni di conformità**.

Dichiarazione RoHS

I prodotti di MOBOTIX AG sono pienamente conformi alla Direttiva RoHS 2011/65/UE (Restrictions of the Use of Certain Hazardous Substances in Electrical and Electronic Equipment) dell'Unione Europea, nella misura in cui sono soggetti a tali normative (per la dichiarazione RoHS di MOBOTIX, consultare www.mobotix.com, **Services > Download Center > Marketing & Documentation > Brochures & Guides > Certificates**).

Smaltimento

I prodotti elettrici ed elettronici contengono molti materiali preziosi. Per questo motivo, si consiglia di smaltire i prodotti MOBOTIX alla fine del loro ciclo di vita in conformità con tutti i requisiti e le normative legali (o di depositare questi prodotti presso un centro di raccolta comunale). MOBOTIX prodotti non devono essere smaltiti nei rifiuti domestici! Se il prodotto contiene una batteria, smaltirla separatamente (se il prodotto contiene una batteria, i manuali del prodotto contengono indicazioni specifiche).

Esclusione di responsabilità

MOBOTIX AG non si assume alcuna responsabilità per i danni derivanti da un uso improprio o dalla mancata osservanza dei manuali o delle norme e dei regolamenti applicabili. Si applicano i nostri Termini e condizioni generali. È possibile scaricare la versione aggiornata delle **Condizioni Generali** dal nostro sito web www.mobotix.com facendo clic sul link corrispondente in fondo a ogni pagina.

Panoramica

Questa sezione contiene le seguenti informazioni:

Caratteristiche	12
Contenuto della confezione	12
Accessori per telecamere Vandal Turret	14
Accessori per tutte le telecamere	24
Ulteriori letture	29

Caratteristiche

La telecamera MOBOTIX MOVE 5MP IR Vandal Turret è stata progettata per offrire chiarezza e vigilanza alle vostre esigenze di sorveglianza. Questa telecamera a torretta all'avanguardia con analisi video basata su DNN combina funzioni avanzate con un design compatto ed elegante, che la rende una scelta ideale per varie applicazioni in interni ed esterni. Il design resistente agli agenti atmosferici della telecamera, IP67 e IK10, garantisce un funzionamento affidabile anche in condizioni ambientali difficili. Il suo fattore di forma compatto a torretta, unito alle facili opzioni di installazione, la rende una scelta senza problemi.

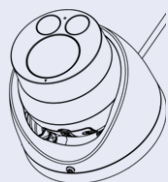
- Elevata sensibilità alle basse luci
- CMOS progressivo da 1/2,8
- Obiettivo fisso 2,8 mm
- WDR fino a 120 dB
- Illuminazione IR integrata, distanza di lavoro fino a 30 m/98 ft
- Triplo streaming H.264/H.265/MJPEG
- Riduzione del rumore con compensazione del movimento 2D e 3D (MCTF)
- Supporto del profilo ONVIF S/G/T/M
- La scheda microSD supporta fino a 512 GB.
- Microfono integrato
- Conforme all'NDAA
- Rilevamento di oggetti basato su DNN con filtraggio (persone/veicoli, ecc.)
- Doppia alimentazione IEEE802.3af Classe 3 / DC 12 V
- Temperatura. Intervallo -30°C a 60°C/-22°F a 140°F con riscaldatore integrato ON
- Grado di protezione IP67 / IK10
- La codifica intelligente, il controllo intelligente del bitrate ridotto sono gli stessi della compressione intelligente e offrono una larghezza di banda e uno spazio di archiviazione utilizzabili in modo ottimale.

NOTA!

Osservare il documento [MOBOTIX MOVE Installation Hints](#) per garantire prestazioni ottimali delle funzioni della telecamera.

Contenuto della confezione

Controllare che la confezione contenga gli elementi elencati di seguito.



5MP IR Vandal Turret



3 x Ancoraggi in plastica



3 viti autofilettanti



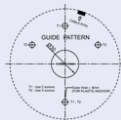
1 x Coperchio ingresso cavi



1 x Coperchio impermeabile

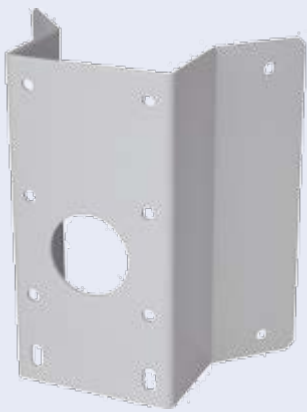



1 x Chiave Torx di sicurezza (T10) * 1



1 x dima di foratura

Accessori per telecamere Vandal Turret

Immagine/ Codice ordine	Descrizione	Prodotti com- patibili	Materiale/ Colore	Peso
 <p>Mx-M-SD-C</p>	Montaggio ad angolo resistente alle intemperie.	Mx-M-SD-W o Mx-M-SD-WL.	Acciaio SPCC, verniciato a martello RAL9003	2,17 kg
 <p>Mx-M-SD-P</p>	Montaggio su palo resistente alle intemperie.	Mx-M-SD-W o Mx-M-SD-WL.	Acciaio SECC zincato, verniciato a polvere RAL9003	1,58 kg

ATTENZIONE!

Non può essere utilizzato con MX-M-SD-WM o Mx-M-SD-WMJB!

ATTENZIONE!

Non può essere utilizzato con MX-M-SD-WM o Mx-M-SD-WMJB!

Immagine/ Codice ordine	Descrizione	Prodotti com- patibili	Materiale/ Colore	Peso
	<p>Supporto a palo resistente alle intemperie per condizioni estreme.</p>	<p>Mx-M-SD-W o Mx-M-SD-WL.</p>	<p>Acciaio inox 3 mm, bianco</p>	<p>1,23 kg</p>
<p>ATTENZIONE! Non può essere utilizzato con MX-M-SD-WM o Mx-M-SD-WMJB!</p>				
	<p>Supporto a parete resistente alle intemperie per le telecamere MOVE Speed Dome/Vandal Multisensor/Vandal Turret.</p>	<p>Tutte le telecamere MOVE Speed Dome/Vandal Multisensor/Vandal Turret. Può essere abbinato a Mx-M-SD-C o Mx-M-SD-P e alle piastre di adattamento della telecamera (MX-M-VT-AP, MX-M-VM-AP, Mx-M-VMSD-AP).</p>	<p>Lega di alluminio ADC12 pressofusa, verniciata a martello RAL9003</p>	<p>0,84 kg</p>
<p>Mx-M-SD-W</p>				

Immagine/ Codice ordine	Descrizione	Prodotti com- patibili	Materiale/ Colore	Peso
 <p data-bbox="319 515 494 548">Mx-M-SD-WL</p>	<p data-bbox="638 302 885 616">Supporto a parete esteso e resistente alle intemperie per le telecamere MOVE Speed Dome/Vandal Multisensor/Vandal Turret.</p>	<p data-bbox="917 302 1165 896">Tutte le telecamere MOVE Speed Dome/Vandal Multisensor/Vandal Turret. Può essere abbinato a Mx-M-SD-C o Mx-M-SD-P e alle piastre di adattamento della telecamera (MX-M-VT-AP, MX-M-VM-AP, Mx-M-VMSD-AP).</p>	<p data-bbox="1189 302 1340 571">Lega di alluminio ADC12 pressofusa, verniciata a martello RAL9003</p>	<p data-bbox="1364 302 1436 336">1,5 kg</p>
 <p data-bbox="319 1444 494 1478">MX-M-SD-WM</p>	<p data-bbox="638 929 885 1422">Supporto a parete resistente alle intemperie per le telecamere MOVE Speed Dome/Vandal Multisensor/Vandal Turret. Può essere montato anche sopra la scatola di giunzione a parete MX-M-SD-WMJB.</p>	<p data-bbox="917 929 1165 1422">Tutte le telecamere MOVE Speed Dome/Vandal Multisensor/Vandal Turret. Può essere abbinato alle piastre adattatore per telecamera (MX-M-VT-AP, MX-M-VM-AP, Mx-M-VMSD-AP).</p>	<p data-bbox="1189 929 1340 1142">Lega di alluminio pressofuso ADC12, RAL9003</p>	<p data-bbox="1364 929 1436 963">1,3 kg</p>

NOTA!

Può essere combinato con MX-M-SD-WMJB (il supporto a parete è montato sulla parte superiore della scatola di giunzione).

Immagine/ Codice ordine	Descrizione	Prodotti com- patibili	Materiale/ Colore	Peso
 <p data-bbox="288 580 483 611">MX-M-SD-WMJB</p>	<p data-bbox="617 315 871 528">Scatola di giunzione a parete resistente alle intemperie (IP66) per Mx-M-SD-WM.</p> <p data-bbox="617 551 871 902">Consente un cablaggio confortevole e l'installazione di apparecchiature HW aggiuntive come iniettori PoE, protezione dai fulmini, ecc.</p>	<p data-bbox="888 315 1134 483">Tutte le telecamere MOVE Speed Dome/Vandal Turret.</p> <div data-bbox="888 506 1134 920" style="background-color: #e0f0e0; padding: 5px;"> <p data-bbox="900 521 1078 551">ATTENZIONE!</p> <p data-bbox="900 566 1129 920">Da utilizzare solo come base per Mx-M-SD-WM (il supporto a parete è montato sulla parte superiore della scatola di giunzione).</p> </div>	<p data-bbox="1160 315 1326 528">Staffa: Acciaio, verniciato a polvere RAL9003</p> <p data-bbox="1160 551 1326 857">Scatola di giunzione: Lega di alluminio pressofuso ADC12, RAL9003</p>	4,8 kg
	<p data-bbox="617 958 871 1312">Kit di montaggio a sospensione, comprensivo di base, tubo di sospensione da 25 cm, materiali di installazione e cavi di sicurezza da 50 cm e 1 m.</p>	<p data-bbox="888 958 1134 1171">Tutte le telecamere MOVE Speed Dome/Vandal Multisensor/Vandal Turret.</p> <p data-bbox="888 1193 1134 1458">Può essere abbinato alle piastre adattatore per telecamera (MX-M-VT-AP, MX-M-VM-AP, Mx-M-VMSD-AP).</p>	<p data-bbox="1160 958 1310 1223">Lega di alluminio ADC10 pressofusa, verniciata a polvere RAL9003</p>	1,58 kg
MX-M-SD-PM				

Immagine/ Codice ordine	Descrizione	Prodotti com- patibili	Materiale/ Colore	Peso
 <p data-bbox="311 813 513 842">MX-M-SD-PMEXT</p>	<p data-bbox="646 309 901 432">Tubo di prolunga da 25 cm/10 in per MX-M-SD-PM.</p>	<p data-bbox="917 309 1157 521">Prolunga MX-M-SD-PM; la lunghezza totale massima estesa è di 1 m (3 prolunghe).</p>	<p data-bbox="1189 309 1332 566">Lega di alluminio ADC10 pressofusa, verniciata a polvere RAL9003</p>	<p data-bbox="1364 309 1441 342">0,8 kg</p>
 <p data-bbox="331 1406 491 1435">MX-M-SD-GN</p>	<p data-bbox="646 884 901 1137">Montaggio a parapianto resistente alle intemperie (collo d'oca; IP66) con scatola di giunzione integrata.</p> <p data-bbox="646 1160 901 1608">La scatola di giunzione integrata consente un comodo cablaggio e l'installazione di apparecchiature hardware aggiuntive come iniettori PoE, protezione dai fulmini, ecc.</p>	<p data-bbox="917 884 1157 1093">Tutte le telecamere MOVE Speed Dome/Vandal Multisensor/Vandal Turret.</p> <p data-bbox="917 1115 1157 1373">Può essere abbinato alle piastre adattatore per telecamera (MX-M-VT-AP, MX-M-VM-AP, Mx-M-VM-SD-AP).</p>	<p data-bbox="1189 884 1332 1137">Staffa e collo d'oca: Acciaio, verniciato a polvere RAL9003</p> <p data-bbox="1189 1160 1332 1462">Scatola di giunzione: Lega di alluminio pressofuso ADC12, RAL9003</p>	<p data-bbox="1364 884 1425 958">14,8 kg</p>

Immagine/ Codice ordine	Descrizione	Prodotti com- patibili	Materiale/ Colore	Peso
	Piastra di montaggio adattatore per le telecamere MOVE Vandal Turret.	Tutte le telecamere MOVE Vandal Turret (VT). Può essere combinato con MX-M-SD-GN, MX-M-SD-PM, MX-M-SD-PMEXT, Mx-M-SD-W, Mx-M-SD-WL, Mx-M-SD-WM.	Staffa: Lega di alluminio ADC12 pressofusa, finitura con smalto a fuoco RAL9003 Piastra di montaggio: Lega di alluminio A1050P, finitura con smalto per stufa RAL9003	0,3 kg
	Supporto a parete per telecamere MOVE Vandal Turret.	Tutte le telecamere MOVE Vandal Turret (VT). Può essere combinato con Mx-M-VT-JB.	Lega di alluminio A1050P, finitura con smalto per stufe RAL9003	0,3 kg
	Scatola di giunzione per telecamere MOVE Vandal Turret.	Tutte le telecamere MOVE Vandal Turret (VT). Può essere combinato con Mx-M-VT-WM.	Coperchi superiore e inferiore: Lega di alluminio ADC12 pressofusa, finitura con smalto per stufe RAL9003	0,85 kg

Mx-M-VT-AP

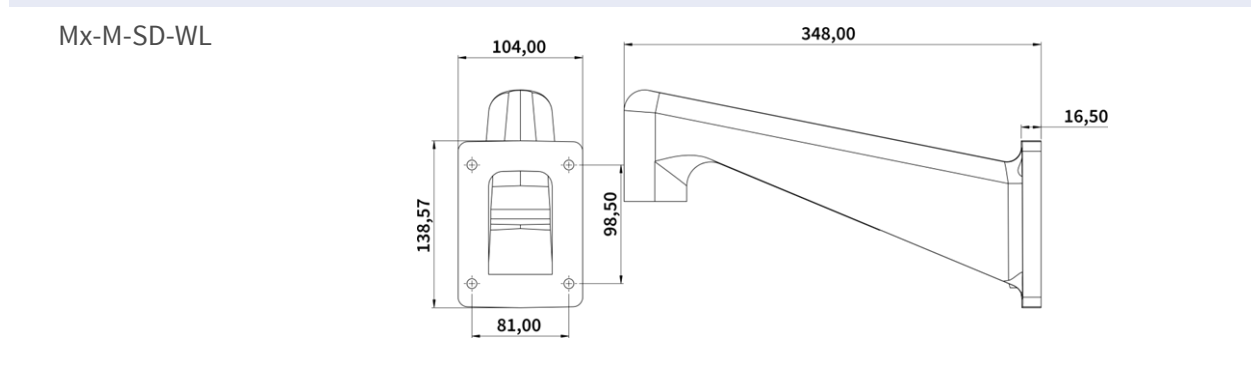
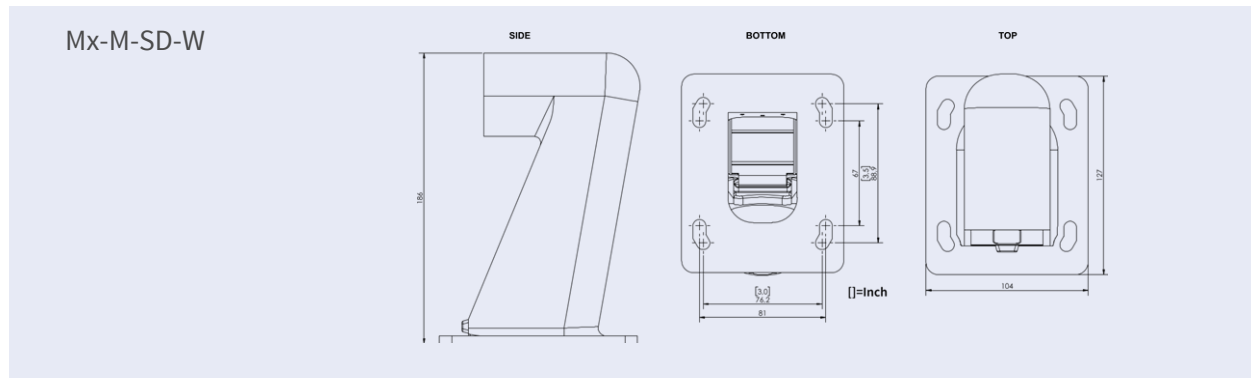
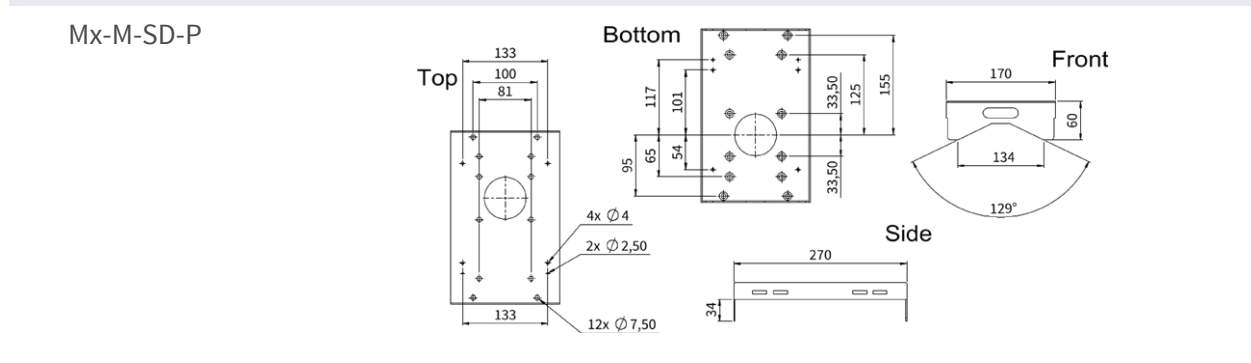
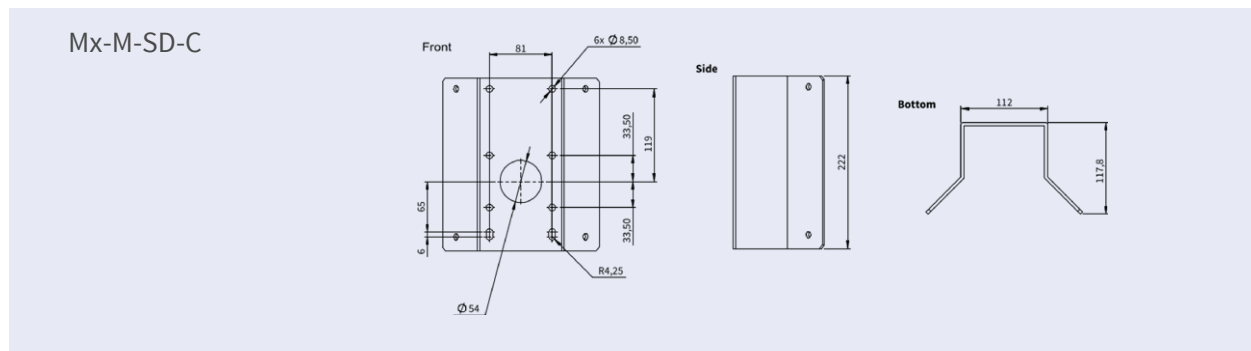
Mx-M-VT-WM

Mx-M-VT-JB

Dimensioni

Codice d'ordine

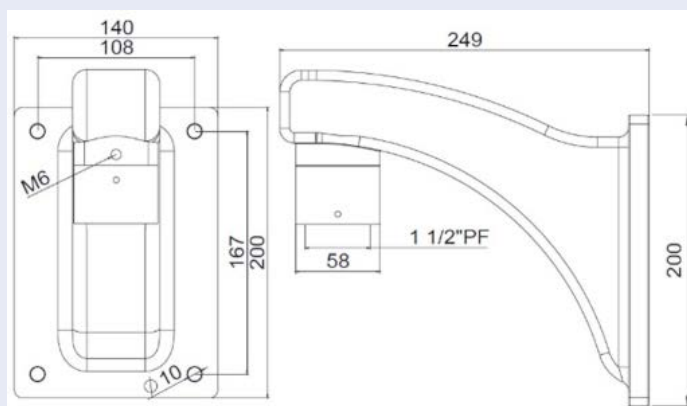
Dimensioni



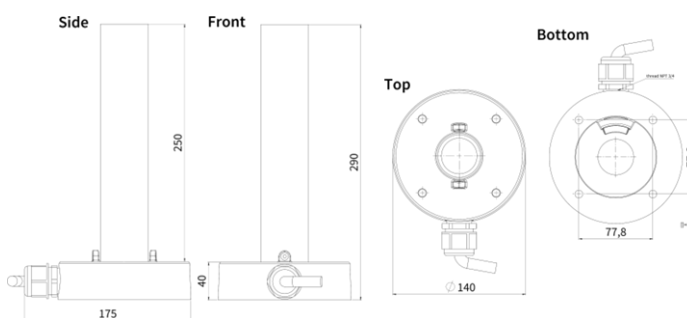
Codice d'ordine

Dimensioni

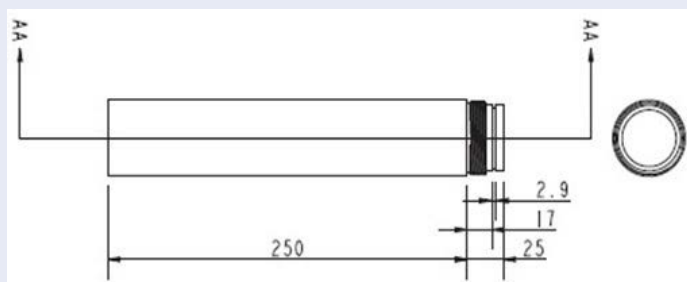
MX-M-SD-WM



MX-M-SD-PM



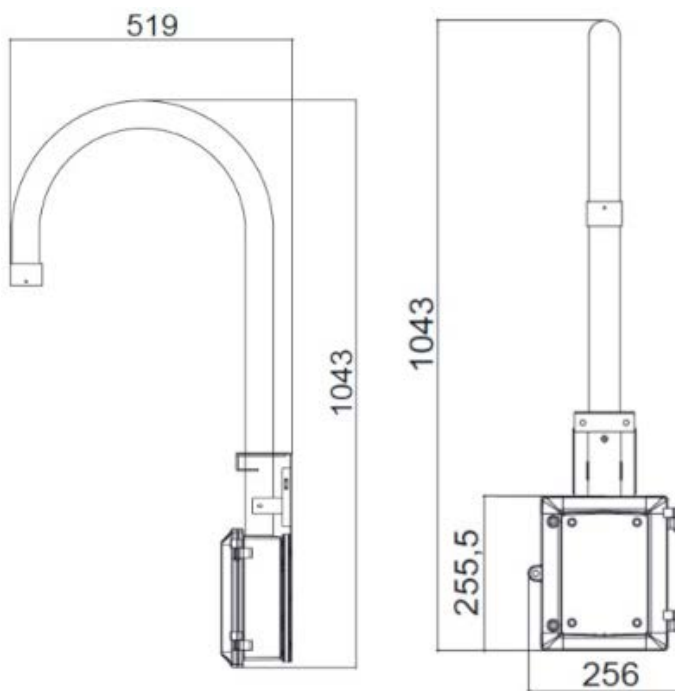
MX-M-SD-PMEXT



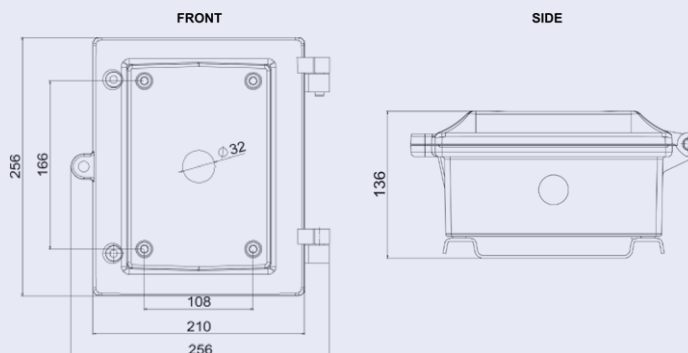
Codice d'ordine

MX-M-SD-GN

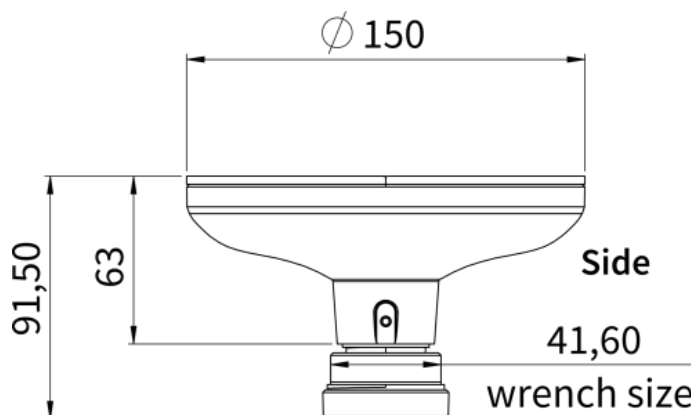
Dimensioni



MX-M-SD-WMJB



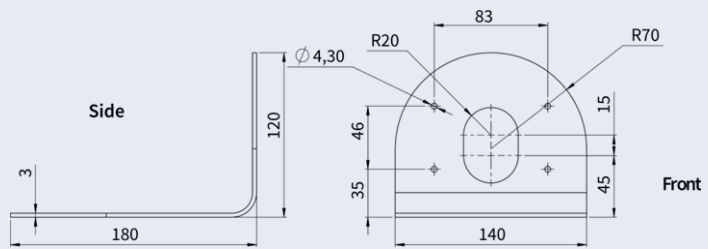
Mx-M-VT-AP



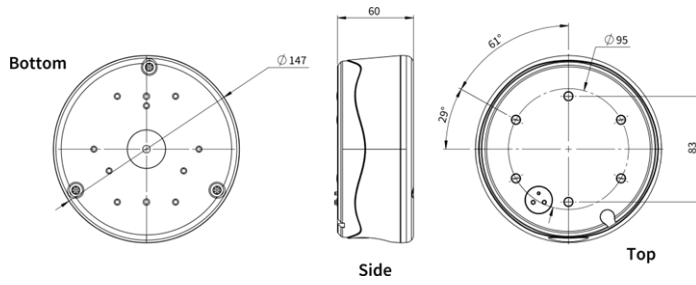
Codice d'ordine

Dimensioni

Mx-M-VT-WM




Mx-M-VT-JB



Tutte le misure sono espresse in mm.

Accessori per tutte le telecamere

Immagine/ Codice ordine	Descrizione	Prodotti compatibili	Materiale/ Colore	Peso
 <p data-bbox="245 869 517 898">MX-NPA-UPOE1A-60W</p>	<p data-bbox="608 315 855 392">Iniettore di potenza UPoE 60W.</p> <p data-bbox="608 416 911 1406">Iniettore di rete PoE++ 60W - Tensione di ingresso AC: da 100 a 240 VAC (da 50 a 60Hz) - Corrente di ingresso AC: 1,5A @100-240 VAC - Temperatura ambiente di funzionamento: - Da -10° a 40°C @60W - Da -10° a 50°C, umidità dal 10 al 90% @30W - Reclamo IEEE 802.3bt - Potenza di uscita di 60W su 4 coppie - Supporta applicazioni 10/100/1000Base-T - Installazione plug-and-play - Protezione completa OVP, OCP- Supporta applicazioni 10/100/1000Base-T.</p>	Tutte le telecamere.	Alloggiamento in plastica, nero	0,45 kg

Immagine/ Codice ordine	Descrizione	Prodotti compatibili	Materiale/ Colore	Peso
	<p>Set di convertitori multimediali Ethernet (PoE+) - Twisted-Pair. Set completo composto da due unità di trasmissione/ricezione a due fili per la creazione di un percorso di trasmissione Ethernet tramite cavi a doppino.</p> <ul style="list-style-type: none"> - Trasmissione di Ethernet e alimentazione PoE+ tramite linea bifilare secondo IEEE1901. - Semplice connessione di dispositivi finali Ethernet 10/100 MBit/s - Larghezza di banda di trasmissione max. 95 MBit/s di larghezza di banda di trasmissione, portata fino a 600 m/656 yd per i soli dati, 300 m/328 yd per il PoE a seconda della qualità del collegamento a doppino - Crittografia dei dati di rete AES a 128 bit - Alimentazione del trasmettitore (Tx) e del ricevitore (Rx) a due fili e del dispositivo finale tramite switch di rete PoE+ o alimentatore esterno 56VDC / 1. 2A (non incluso!) - Ali- 	<p>Tutte le telecamere. Richiede Mx-A-ETP1A-2601-POW.</p>	<p>Alloggiamento in plastica, nero</p>	<p>0,368 kg</p>
Mx-A-ETP1A-2601-SET				

Immagine/ Codice ordine	Descrizione	Prodotti compatibili	Materiale/ Colore	Peso
	<p>mentazione del dispositivo finale PoE+ e del trasmettitore (Tx).2A (non incluso!) - I dispositivi finali collegati sono alimentati tramite switch PoE IEEE802.3af (PoE), IEEE802.3at (PoE+), UPoE fino a 60W (richiede un alimentatore esterno). - LED di stato (dati, alimentazione, collegamento dati, PoE) - Protezione da sovratensione integrata (IEC 61000-4-5 4kV(1,2 / 50us), 2kA(8 / 20us)) - Alimentazione: TX: T-Linx o DC12V~57V, RX: Switch PoE o DC48V~57V - Temperatura di funzionamento: da -20 a 60°C - Dimensioni: 80,4 (L) x 61,6(L) x 24(H) mm - Peso: RX/TX: 102 g - Garanzia: 2 anni</p>			

Immagine/ Codice ordine	Descrizione	Prodotti compatibili	Materiale/ Colore	Peso
 <p data-bbox="264 759 552 790">Mx-A-ETP1A-2601-POW</p>	<p data-bbox="635 304 932 427">Alimentatore a spina per Mx-A-ETP1A-2601-SET.</p> <p data-bbox="635 450 932 757">Uscita: 57V DC +/-3% / 1,2 A - Ingresso: 90-260V AC (47-63Hz) - 68,4 Watt - Temperatura di funzionamento: 0-40°C/32-122°F</p>	Mx-A-ETP1A-2601-SET	Alloggiamento in plastica, nero	0,49 kg
 <p data-bbox="328 1238 488 1270">MX-SWITCH1</p>	<p data-bbox="635 819 932 943">MOBOTIX commutatore di rete per montaggio su guida DIN (top-hat).</p> <p data-bbox="635 965 932 1088">5x porte RJ45 con 100 MBit/s (1x uplink, 4x PoE+ con max. 75 W).</p> <p data-bbox="635 1111 932 1413">Alimentazione: 48 V DC, max. 75 W. Cablaggio semplificato per i posti esterni grazie alla connettività disponibile per protezione antifurto, apriporta e MxBus.</p> <p data-bbox="635 1435 932 1682">MxBus, protezione antifurto, contatto porta e serratura possono essere collegati tramite fili separati del cavo Ethernet.</p>	Tutte le telecamere.	Alloggiamento in plastica, grigio	0,31 kg

Ulteriori letture

[Manuali e documenti di installazione rapida](#)



[Specifiche tecniche](#)



[MOBOTIX MOVE Suggerimenti per l'installazione](#)



[MOBOTIX Comunità](#)



Connessione

Questa sezione contiene le seguenti informazioni:

Collegamento dell'alimentazione	32
Collegamento del cavo Ethernet	32

Collegamento dell'alimentazione

Utilizzo di Power over Ethernet (PoE)

Utilizzare uno switch PoE+ (Classe 3) e collegare il cavo Ethernet alla porta RJ45 della telecamera.

Utilizzo della corrente continua

Per accendere la telecamera, collegare la fonte di alimentazione DC (min. 10 W) al connettore di alimentazione DC della telecamera.

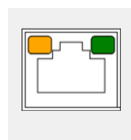
Collegamento del cavo Ethernet

Collegamento del cavo Ethernet

NOTA!

- La lunghezza del cavo Ethernet non deve superare i 100 m/300 ft.
- Controllare lo stato dei LED dell'indicatore di collegamento e dell'indicatore di attività dello switch. Se i LED sono spenti, controllare la connessione LAN.
- In alcuni casi, quando si collega la telecamera direttamente al PC, può essere necessario un cavo crossover Ethernet.

LED del connettore Ethernet



- Il LED verde **Link** indica una buona connessione di rete.
- Il LED **di attività** arancione lampeggia per indicare l'attività di rete.

Installazione

Questa sezione contiene le seguenti informazioni:

Osservazioni generali	34
------------------------------------	-----------

Osservazioni generali

Prima di installare la telecamera, leggere attentamente le istruzioni fornite in questo capitolo.

NOTA!

Questa telecamera deve essere installata da personale qualificato e l'installazione deve essere conforme a tutte le norme locali.

NOTA!

Osservare il documento [MOBOTIX MOVE Installation Hints](#) per garantire prestazioni ottimali delle funzioni della telecamera.

Configurazione

Questa sezione contiene le seguenti informazioni:

Requisiti di sistema per il funzionamento della telecamera	36
Accesso alla telecamera	36
Interfaccia web - Funzioni di base	37
Vista live	38
Configurazione	40

Requisiti di sistema per il funzionamento della telecamera

Per utilizzare la telecamera IP tramite il browser web, assicurarsi che il PC abbia una buona connessione di rete e soddisfi i requisiti di sistema descritti di seguito.

Hardware del sistema

CPU	CPU i5-2430M@ 2,40GHZ
RAM	6 GB o superiore
Display	NVIDIA GeForce Serie 6 o ATI Mobility Radeon 9500
Alimentazione	PoE (IEEE 802.3af Classe 3)
Rete	Ethernet 10/100BASE-T (connettore RJ45)

Software di sistema

Sistema operativo	Microsoft Windows 10 o superiore, MacOS Sierra o superiore
Browser	Mozilla Firefox, Google Chrome, Apple Safari, Microsoft Edge

Accesso alla telecamera

NOTA!

Questa telecamera MOBOTIX MOVE è progettata per la piena integrazione con MOBOTIX software e soluzioni di registrazione di terze parti utilizzando i profili comuni ONVIF S/G/T/M.

Per l'integrazione di questa telecamera negli ambienti MOBOTIX (ad esempio MOVE NVR, MOVE CMS, MOBOTIX HUB, MxMC, MOBOTIX CLOUD ecc.) o in software di terze parti, utilizzare esclusivamente il metodo di ricerca e integrazione dei dispositivi ONVIF.

L'indirizzo IP della telecamera è riportato sull'etichetta dell'alloggiamento.

1. Accedere all'indirizzo IP della telecamera con un browser web.
2. Se si accede per la prima volta all'interfaccia web della telecamera, è necessario modificare la password di amministratore per l'utente "ADMIN".

This Camera is Not Secure

Please setup the password for this device.

User Name:

Password:

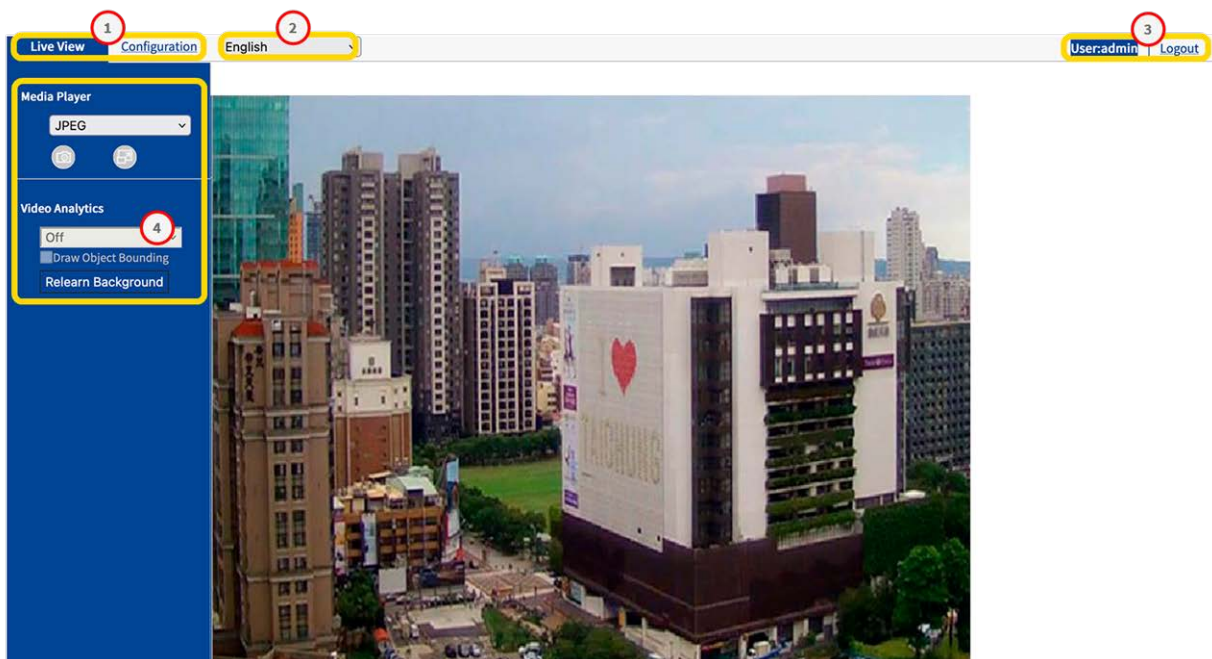
Re-type Password:

NOTA!

La password deve includere almeno

- 8 caratteri di cui
- 1 lettera maiuscola
- 1 carattere speciale

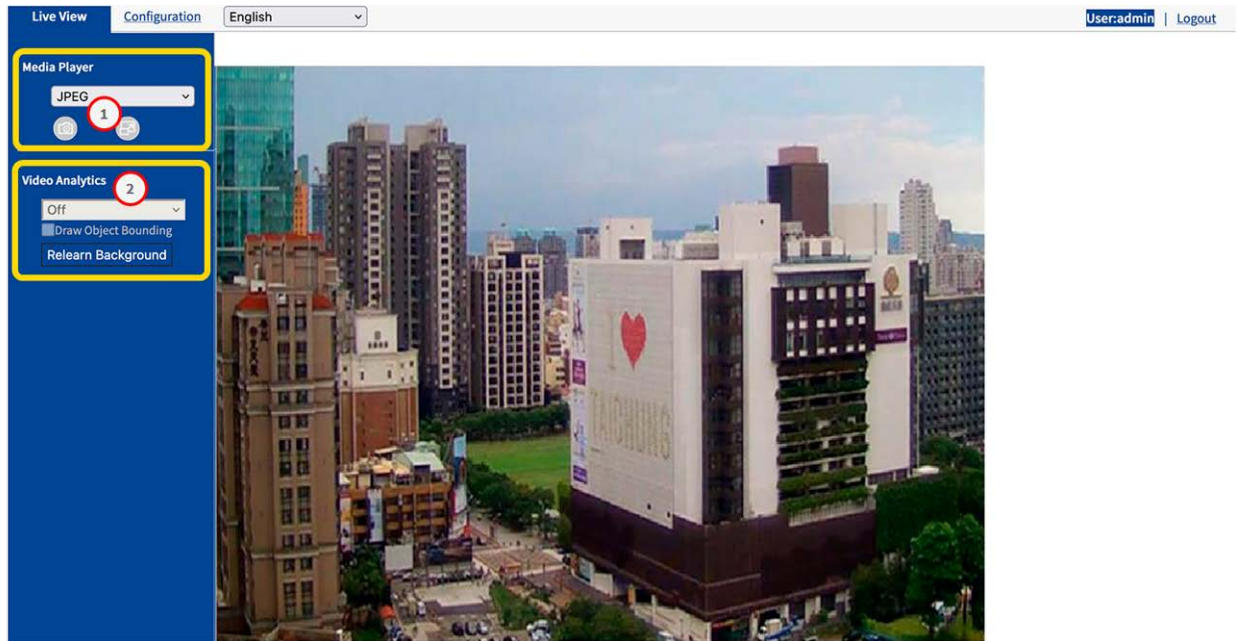
Interfaccia web - Funzioni di base



1. **Selezione della vista:** Selezionare tra Vista dal vivo e Vista di configurazione.
2. **Menu Lingua:**selezionare la lingua dell'interfaccia utente preferita.

3. **Utente:** qui viene visualizzato l'utente attualmente connesso, che può essere disconnesso.
4. **Pannello di controllo:** la Vista dal vivo contiene funzioni per il controllo della telecamera e dell'immagine. Nella Vista di configurazione è presente un menu di navigazione.

Vista live



In "Live View" è possibile controllare l'immagine dal vivo con le seguenti funzioni:

1. Lettore multimediale
2. Analisi video

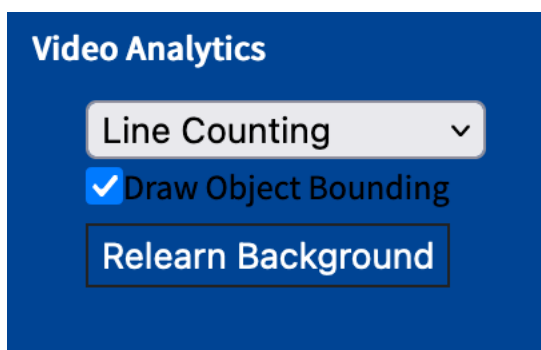
Lettore multimediale



Il lettore multimediale offre le seguenti funzioni:

1. **Formato di streaming:** Nel menu a tendina Selezionare il formato di streaming per l'immagine dal vivo
 - **JPEG**
 - **H.264**
2. **Istantanea:** Fare clic sull'icona della telecamera per creare e salvare un'istantanea dall'immagine live corrente.

Analisi video



Le funzioni di analisi video sono

- **Tipo di analisi:** Quando viene configurato, è possibile scegliere tra Conteggio linee o Linea di confine. Vedere anche la sezione [Analisi video, p. 93](#).
- **Disegna contorno oggetto:** Attivare per disegnare un riquadro di delimitazione attorno agli oggetti rilevati.
- **Riapprendi sfondo:** Fare clic per riapprendere lo sfondo, ad esempio se la scena da analizzare è cambiata.

Configurazione

The screenshot displays the 'Configuration' page of a camera management system. The 'Encode' section is active, showing settings for three video streams. The interface includes a top navigation bar with 'Live View' and 'Configuration' tabs, a language dropdown set to 'English', and a user profile 'User:admin' with a 'Logout' link. A left sidebar lists various configuration categories: 'Advanced Configuration', 'Encode', 'Image', 'Lens Control', 'Video', 'Network', 'System', 'Account', 'Event Source', 'Video Analytics', and 'Event Setting'. The 'Encode' section is divided into three stream configurations:

- Profile:** Current Profile (1), Corridor (Off).
- Stream1:** Compression (1920x1080), DSCP (0), Frame Rate (30), Rate Control (CVBR), Max Bit Rate (4000), Codec (H264), Profile (Main Profile), SVC-T (Off), GOP (30).
- Stream2:** Compression (640x360), DSCP (0), Frame Rate (30), Codec (MJPEG), Quality Level (Mid).
- Stream3:** Compression (Off), Codec (H264).

A 'Save' button is located at the bottom right of the configuration area.

A seconda dei diritti dell'utente, è possibile accedere alla "Vista di configurazione", dove è possibile configurare la telecamera in base alle seguenti sezioni:

- Codificare
- Immagine
- Controllo dell'obiettivo
- Video
- Rete
- Sistema
- Conto
- Fonte dell'evento
- Analisi video
- Impostazioni evento

Codificare

Per ottenere una qualità video ottimale per diversi ambienti di rete e applicazioni, è possibile configurare fino a tre profili diversi, ciascuno con tre flussi.

Exposure
White Balance
Basic Setting

Basic Setting

Exposure Mode	Auto
Digital WDR	Off
Max Shutter time	1/60
Min Shutter time	1/10000
P Iris Control	Auto
EV	0
BLC	Off

Day Night Setting

Day Night Switch Control

Mode	Auto
Time	Normal
Day To Night	
Low	High
<div style="display: flex; align-items: center; justify-content: center;"> <div style="width: 100px; border-bottom: 1px solid #ccc; position: relative;"> <div style="position: absolute; left: 0; top: -5px; width: 100%; text-align: center;"> Low High </div> <div style="width: 80%; border-bottom: 1px solid #ccc; margin: 0 auto;"></div> </div> <div style="margin-left: 10px;"> <input style="width: 30px; text-align: center;" type="text" value="3"/> (0-6) <small>(~4lux)</small> </div> </div>	
Sensitivity	
Night To Day	
Low	High
<div style="display: flex; align-items: center; justify-content: center;"> <div style="width: 100px; border-bottom: 1px solid #ccc; position: relative;"> <div style="position: absolute; left: 0; top: -5px; width: 100%; text-align: center;"> Low High </div> <div style="width: 80%; border-bottom: 1px solid #ccc; margin: 0 auto;"></div> </div> <div style="margin-left: 10px;"> <input style="width: 30px; text-align: center;" type="text" value="3"/> (0-6) <small>(~11lux)</small> </div> </div>	

IR Control

IR Mode	Auto
Smart IR	Off
Adaptive IR	Off
Broad	
Low	High
<div style="display: flex; align-items: center; justify-content: center;"> <div style="width: 100px; border-bottom: 1px solid #ccc; position: relative;"> <div style="position: absolute; left: 0; top: -5px; width: 100%; text-align: center;"> Low High </div> <div style="width: 80%; border-bottom: 1px solid #ccc; margin: 0 auto;"></div> </div> <div style="margin-left: 10px;"> <input style="width: 30px; text-align: center;" type="text" value="100"/> (10-100) </div> </div>	
Adjustable IR Level	
Narrow	
Low	High
<div style="display: flex; align-items: center; justify-content: center;"> <div style="width: 100px; border-bottom: 1px solid #ccc; position: relative;"> <div style="position: absolute; left: 0; top: -5px; width: 100%; text-align: center;"> Low High </div> <div style="width: 80%; border-bottom: 1px solid #ccc; margin: 0 auto;"></div> </div> <div style="margin-left: 10px;"> <input style="width: 30px; text-align: center;" type="text" value="100"/> (10-100) </div> </div>	



Profilo

È possibile definire fino a tre profili video.

Profile

Current Profile	1
Corridor	Off

- **Profilo corrente:** Selezionare il profilo da modificare.
- **Corridoio:** Attiva o disattiva il formato corridoio. Il formato corridoio è adatto al monitoraggio di scene che richiedono un orientamento verticale dell'immagine, ad esempio i corridoi.
 - **Acceso:** L'immagine è allineata verticalmente.
 - **Off:** per impostazione predefinita, l'immagine è allineata orizzontalmente.

Stream (1/2/3)

È possibile definire fino a tre flussi video per profilo. Ogni flusso può essere basato su MJPG, H.264 o H.265.

Stream1		Compression	1920x1080	Codec	H264
DSCP	0 (0-63)	Profile	Main Profile	SVC-T	Off
Frame Rate	30	GOP	<input type="range" value="30"/> 30 (1-60)		
Rate Control	CVBR				
Max Bit Rate	<input type="range" value="4000"/> 4000 (64-20000)				
Stream2		Compression	640x360	Codec	MJPEG
DSCP	0 (0-63)	Quality Level	Mid		
Frame Rate	30				
Stream3		Compression	Off	Codec	H264

MJPG

MJPEG (Motion JPEG) è un codec video in cui ogni singolo fotogramma viene compresso separatamente come immagine JPEG. I video compressi con MJPEG hanno una qualità indipendente dal movimento dell'immagine e in cui ogni singola immagine può essere valutata o salvata. Il formato MJPG richiede solitamente molta larghezza di banda e spazio di archiviazione.

- Compressione:** Selezionare la risoluzione video 2592×1944, 1920×1440, 1920×1080, 1280×960, 1280×720, 800×600, 640×480, 640x360, 320x240.
- DSCP:** impostare un valore da 0 (predefinito) a 63. DSCP (Differentiated Services Code Point) is a is a scheme for classifying IP packets. This classification can be used by the network scheduler to prioritize IP data packets in order to ensure quality of service: The higher the value, the higher the priority.
- Frame rate:** The frame rate indicates how many images (frames) are displayed per second. You can set a frame rate between 1 and 30 frames per second (fps). The higher the frame rate, the smoother the video stream.
- Livello di qualità:** Selezionare un livello di qualità basso, medio o alto. "Alto" produce la migliore qualità dell'immagine (minore compressione delle singole immagini), ma comporta una maggiore dimensione del file e richiede una maggiore larghezza di banda di rete. Al contrario, "Basso" produce la qualità d'immagine più bassa con una dimensione di file inferiore.

H.264 / H.265

MJPEG (Motion JPEG) è un codec video in cui ogni singolo fotogramma viene compresso separatamente come immagine JPEG. I video compressi con MJPEG hanno una qualità indipendente dal movimento dell'immagine e in cui ogni singola immagine può essere valutata o salvata. Il formato MJPG richiede solitamente molta larghezza di banda e spazio di archiviazione.

- Compressione:** Selezionare la risoluzione video 2592×1944, 1920×1440, 1920×1080, 1280×960, 1280×720, 800×600, 640×480, 640x360, 320x240.

- **DSCP:** impostare un valore da 0 (predefinito) a 63. DSCP (Differentiated Services Code Point) is a scheme for classifying IP packets. This classification can be used by the network scheduler to prioritize IP data packets in order to ensure quality of service: The higher the value, the higher the priority.
- **Frame rate:** The frame rate indicates how many images (frames) are displayed per second. You can set a frame rate between 1 and 30 frames per second (fps). The higher the frame rate, the smoother the video stream.
- **Controllo del tasso:**
 - **VBR:** With a variable bit rate, the bit rate of a video signal is varied during compression depending on the complexity of the underlying signals, with the aim of achieving constant quality.
 - **CBR:** With a constant bit rate, the bit rate of a video signal remains constant during compression, regardless of the complexity of the signal. The quality of the result can vary.
 - **CVBR:** Constrained Variable Bitrate (CVBR) is a method of encoding your video with an adaptive bitrate. Essentially, more bitrate is allocated if the video image is more complex and less bitrate is used if the video image is simply structured. Note that the higher the bitrate used, the larger the file size. CVBR may reduce the file size for simply structured scenes with few contrasts.
- **Livello di qualità:** Per VBR è possibile impostare un livello di qualità compreso tra 1 e 10. "10" produce la migliore qualità dell'immagine, ma comporta una maggiore dimensione del file e richiede una maggiore larghezza di banda di rete. Al contrario, "0" produce la qualità di flusso più bassa, ma richiede meno larghezza di banda.
- **Velocità di trasmissione CBR / Velocità di trasmissione massima:** Bit rate is the data transfer rate of digital multimedia formats such as audio or movie files. The bit rate indicates the ratio of the amount of data that is displayed in a certain amount of time. A bit rate that is too low can have a negative effect on the video quality, whereas a bit rate that is set too high causes a higher network load.

- **Profilo:** È possibile selezionare un profilo adatto alla propria applicazione. Il codec H.264 supporta i profili Main Profile e High Profile. Il codec H.265 supporta solo il Profilo principale.
 - **Profilo di base:** Profilo primario per applicazioni a basso costo con risorse hardware limitate. Questo profilo è utilizzato per le videoconferenze e le applicazioni mobili.
 - **Profilo principale:** Questo profilo è destinato alle trasmissioni e ai requisiti più complessi.
 - **Profilo alto:** Profilo ad alta definizione per applicazioni broadcast e di archiviazione su disco. Il profilo High è utilizzato principalmente per le applicazioni televisive ad alta definizione. Il profilo High è generalmente utilizzato per i dischi HD-DVD e BluRay.
- **SVC-T:** Attiva o disattiva SVC-T (impostazione predefinita). Grazie al supporto di più browser, le prestazioni della visualizzazione live variano in base all'efficienza di ciascun browser e dispositivo client. Di conseguenza, è stata introdotta la "Frequenza fotogrammi scalabile" per aiutare l'utente a regolare dinamicamente la frequenza fotogrammi desiderata per ogni browser applicato per una visualizzazione video fluida. L'opzione "Full" indica la visualizzazione dell'intera frequenza dei fotogrammi in risposta all'impostazione della pagina "Encode", mentre "1/2" e "1/4" significano che la frequenza dei fotogrammi sarà ridotta rispettivamente a metà e a un quarto. Attivare "SVC-T" prima di utilizzare la funzione "Scalable Frame Rate".
- **GOP:** Impostare un valore da 1 a 60 (valore predefinito: 30).

Il Gruppo di immagini (GoP) è un gruppo di fotogrammi consecutivi nel flusso di immagini di un video digitale compresso che sono codificati in dipendenza l'uno dall'altro. Un flusso MPEG è costituito essenzialmente da fotogrammi I e P. Un I-frame (immagine intra-codificata) è un'immagine di riferimento che corrisponde a un'immagine fissa completa, simile a un'immagine JPEG, ed è indipendente da altri tipi di immagine. Un P-frame (immagine a codifica predittiva) contiene informazioni differenziali rispetto al precedente I-frame.

La lunghezza del GOP è definita dalla distanza tra due fotogrammi I. Una lunghezza GOP elevata consuma meno banda di rete, ma ad esempio in una rete instabile comporta un rischio maggiore di perdita dei dati dell'immagine.

NOTA! I valori GOP disponibili dipendono dalla frequenza dei fotogrammi.

Immagine

In questa sezione è possibile specificare le impostazioni per Esposizione, Bilanciamento del bianco e Impostazioni di base.

Exposure White Balance Basic Setting

Basic Setting

Exposure Mode	Auto
Digital WDR	Off
Max Shutter time	1/60
Min Shutter time	1/10000
P Iris Control	Auto
EV	0
BLC	Off

Day Night Setting

Day Night Switch Control

Mode	Auto
Time	Normal

Day To Night

Low High 3 (0-6) (~=4lux)

Sensitivity

Night To Day

Low High 3 (0-6) (~=11lux)

IR Control

IR Mode	Auto
Smart IR	Off
Adaptive IR	Off

Broad

Low High 100 (10-100)

Adjustable IR Level

Narrow

Low High 100 (10-100)



Esposizione

Exposure

White Balance

Basic Setting

Basic Setting

Exposure Mode	Auto	▼
Digital WDR	Off	▼
Max Shutter time	1/60	▼
Min Shutter time	1/10000	▼
P Iris Control	Auto	▼
EV	0	▼
BLC	Off	▼

Day Night Setting

Day Night Switch Control

Mode	Auto	▼
Time	Normal	▼

Day To Night



Sensitivity

Night To Day



IR Control

IR Mode	Auto	▼
Smart IR	Off	▼
Adaptive IR	Off	▼

Broad



Adjustable IR Level

Narrow



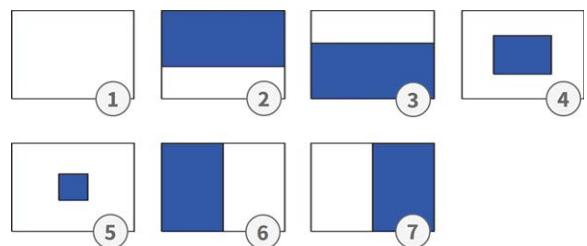
Esposizione

- **Modalità di esposizione:** Selezionare una delle seguenti modalità:
 - **Auto:** consente alla telecamera di scegliere automaticamente l'esposizione corretta.
 - **Senza sfarfallio:** la telecamera sovrascrive la velocità dell'otturatore, evitando così l'interferenza delle luci fluorescenti in alcuni ambienti.
 - **Priorità otturatore:** La telecamera rimane in modalità bianco e nero quando è selezionata la modalità B/N.
 - **Manuale:** Consente di controllare manualmente il valore del guadagno e la velocità dell'otturatore. Si consiglia di adottare questa modalità a un amministratore esperto.
 - **True WDR:** fornisce immagini chiare anche in condizioni di controllo, dove l'intensità dell'illuminazione può variare eccessivamente; in particolare, nel campo visivo sono presenti contemporaneamente aree estremamente chiare e scure. True WDR è una tecnologia basata sul sensore che consente di ottenere livelli di esposizione adeguati catturando le esposizioni brevi e lunghe singolarmente e combinandole in un unico fotogramma per ottenere un'immagine di qualità superiore. Si noti che quando **True WDR** è abilitato, la frequenza massima dei fotogrammi sarà limitata a 30 fps.

NOTA! A seconda delle modalità di esposizione selezionate in precedenza, non tutte le opzioni seguenti sono disponibili.

- **Digital WDR:** a differenza del True WDR basato sul sensore, il Digital WDR si basa su un algoritmo software che ottimizza la qualità dell'immagine regolando il valore di gamma, facilitando una migliore qualità dei dettagli sia nelle aree chiare che in quelle scure, in modo da ottenere dettagli cristallini in entrambe le aree estreme. Le aree luminose non sono sature e le aree scure non sono troppo torbide.
- **Tempo massimo di otturazione:** È possibile regolare la sensibilità da giorno a notte e da notte a giorno. Un valore più alto (Alto) significa che la telecamera può passare automaticamente dalla modalità giorno a quella notte anche in presenza di una leggera variazione dell'intensità luminosa.
- **Tempo di otturazione minimo:** Selezionare "Auto" (impostazione predefinita) in modo che la telecamera accenda o spenga il LED IR a seconda dell'intensità della luce o delle varie applicazioni. Selezionare "On" affinché la telecamera attivi il LED IR in modo permanente e "Off" per spegnere il LED IR.
- **Velocità dell'otturatore:** selezionare "Auto" (impostazione predefinita) in modo che la telecamera attivi o disattivi il LED IR in base all'intensità della luce o a seconda delle varie applicazioni. Selezionare "On" affinché la telecamera attivi il LED IR in modo permanente e "Off" per spegnere il LED IR.

- **P Controllo dell'iride:** Controlla il diaframma dell'obiettivo della telecamera. L'impostazione **Auto** regola automaticamente le dimensioni del diaframma in base alla quantità di luce disponibile. Quando si seleziona **Manuale**, è possibile regolare manualmente le dimensioni dell'iride utilizzando il cursore **P Livello iride**. Utilizzare valori più alti se si desidera ottenere una maggiore profondità di campo nelle immagini.
- **EV:** il *valore di esposizione* consente di regolare la luminosità di una scena. I numeri positivi rendono l'immagine più luminosa, mentre quelli negativi la rendono più scura.
- **BLC:** la *compensazione del controllo luce* riduce l'effetto di una scena retroilluminata (ad esempio, il sole che filtra da una finestra). Di conseguenza, l'obiettivo a iride automatico si chiude rapidamente, dando luogo a un'immagine sottoesposta. In questo caso, selezionare l'area che si desidera osservare; l'area rimanente dell'immagine potrebbe risultare sovraesposta.
- **Off:** utilizza l'intera immagine per il controllo dell'esposizione.
- **Superiore:** Utilizza i due terzi superiori dell'immagine per il controllo dell'esposizione.
- **Inferiore:** Utilizza i due terzi inferiori dell'immagine per il controllo dell'esposizione.
- **Centro 1/3:** utilizza un terzo dell'immagine al centro per il controllo dell'esposizione.
- **Centro 1/6:** utilizza un sesto dell'immagine al centro per il controllo dell'esposizione.
- **Sinistra:** utilizza la metà sinistra dell'immagine per il controllo dell'esposizione.
- **Destra:** Utilizza la metà destra dell'immagine per il controllo dell'esposizione.
- **Frequenza:** Selezionare la frequenza di rete (50/60 Hz) per evitare che le luci fluorescenti creino strani effetti di immagine. In Europa, la frequenza di rete (anche detta frequenza di *linea* o di *rete*) è generalmente di 50 Hz, mentre nelle Americhe è di 60 Hz.
- **Guadagno:** utilizzare il cursore per regolare il guadagno del sensore.



Impostazione giorno notte

Controllo dell'interruttore giorno-notte

Modalità: Selezionare una delle seguenti modalità:

- **Auto:** consente alla telecamera di passare automaticamente dalla modalità colore alla modalità giorno/notte, a seconda dell'intensità dell'illuminazione.
- **Colore:** la telecamera è costretta a rimanere in modalità Colore in modo permanente.
- **B/N:** quando si seleziona B/N, la telecamera rimane in modalità bianco e nero.

NOTA! In modalità di esposizione *manuale* sono disponibili solo il **colore** e il **b/n**.

A seconda della modalità selezionata, sono disponibili le seguenti impostazioni:

- **Tempo:** Tempo di ritardo per la commutazione tra modalità giorno e notte. Veloce significa che la telecamera commuta costantemente e quasi senza ritardi. Lento significa che la telecamera ha un tempo tampone più lungo prima di passare dalla modalità giorno a quella notte.

NOTA! Il tempo non è disponibile in modalità di esposizione *manuale*.

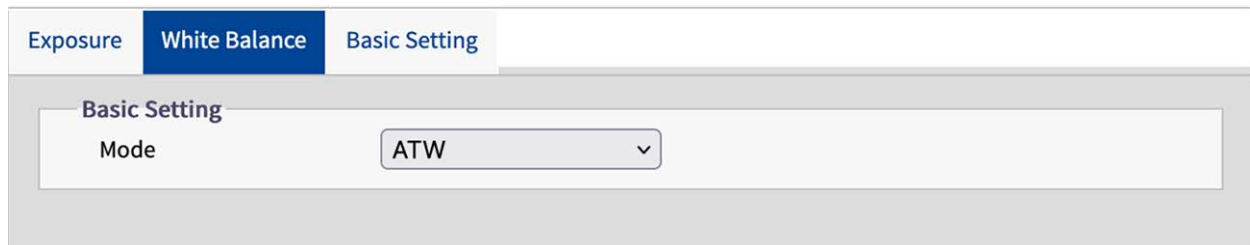
- **Sensibilità:** È possibile impostare la sensibilità da giorno a notte e da notte a giorno. La sensibilità del meccanismo di commutazione giorno/notte. Un valore più alto (Alto) significa che la telecamera è in grado di passare automaticamente dalla modalità giorno a quella notte anche in presenza di una leggera variazione dell'intensità luminosa.

Controllo IR

- **Modalità IR:** Selezionare "Auto" (impostazione predefinita) in modo che la telecamera accenda o spenga il LED IR a seconda dell'intensità della luce o delle varie applicazioni. Selezionare "On" affinché la telecamera attivi il LED IR in modo permanente e "Off" per spegnere il LED IR.
- **Smart IR:** attiva Smart IR per proteggere gli oggetti vicini dalla sovraesposizione in condizioni di scarsa illuminazione. Questo regola dinamicamente la velocità dell'otturatore e il guadagno del sensore. Inoltre, il WDR digitale si attiva automaticamente per preservare i dettagli nelle aree scure.
- **IR adattiva:** With adaptive infrared (IR) technology, the power of the IR LED is dynamically adjusted to the changing light at night to avoid oversaturation in the scene.
- **Livello IR regolabile:** Quando Adaptive IR è impostato su "OFF", è possibile trascinare i cursori per impostare manualmente l'intensità IR.

Bilanciamento del bianco

Il bilanciamento del bianco serve a regolare il materiale dell'immagine di una telecamera in base alla temperatura del colore della luce nel luogo di ripresa.



Impostazioni di base

- **Modalità:** Selezionare una delle seguenti modalità:
 - **ATW:** ATW: "Bilanciamento del bianco a ricalco automatico" controlla automaticamente la gamma della temperatura del colore.
 - **Auto:** questa modalità regola continuamente il bilanciamento del colore della telecamera in base a qualsiasi variazione della temperatura del colore.
 - **Manuale:** In questa modalità è possibile regolare manualmente il bilanciamento del bianco regolando il guadagno dei colori rosso e blu.
 - **Guadagno R:** Trascinare il cursore per regolare il guadagno del rosso nell'immagine.
 - **Guadagno B:** Trascinare il cursore per regolare il guadagno del blu nell'immagine.
 - **Una pressione:** Fare clic su questo pulsante per regolare automaticamente la telecamera sui valori di guadagno corretti.

Impostazioni di base

In questa sezione è possibile regolare le impostazioni per la qualità dell'immagine, il colore e la rotazione dell'immagine.

Exposure	White Balance	Basic Setting
Quality		
Sharpness		50 (0~100)
3D Noise Reduction		20 (0~100)
Gamma Correction	<input type="text" value="0.45"/>	▼
Color		
Brightness		0 (-100~100)
Contrast		0 (-100~100)
Saturation		0 (-100~100)
Hue		0 (-100~100)
Image Rotation		
Orientation	<input type="text" value="Off"/>	▼

Qualità

- **Nitidezza:** Aumentare il valore della nitidezza per rendere più nitidi i bordi e i dettagli dell'immagine. L'intervallo di valori è compreso tra 0 e 100.
- **Riduzione del rumore 3D:** Con questa impostazione è possibile ridurre il rumore dell'immagine. Più alto è il valore, più forte è l'effetto di riduzione del rumore. L'intervallo di valori è compreso tra 0 e 100.
- **Correzione gamma:** La correzione gamma può essere necessaria per visualizzare correttamente i valori di grigio dell'immagine della telecamera su un monitor. Selezionare un valore compreso tra 0,45 (standard) e 1.

Colore

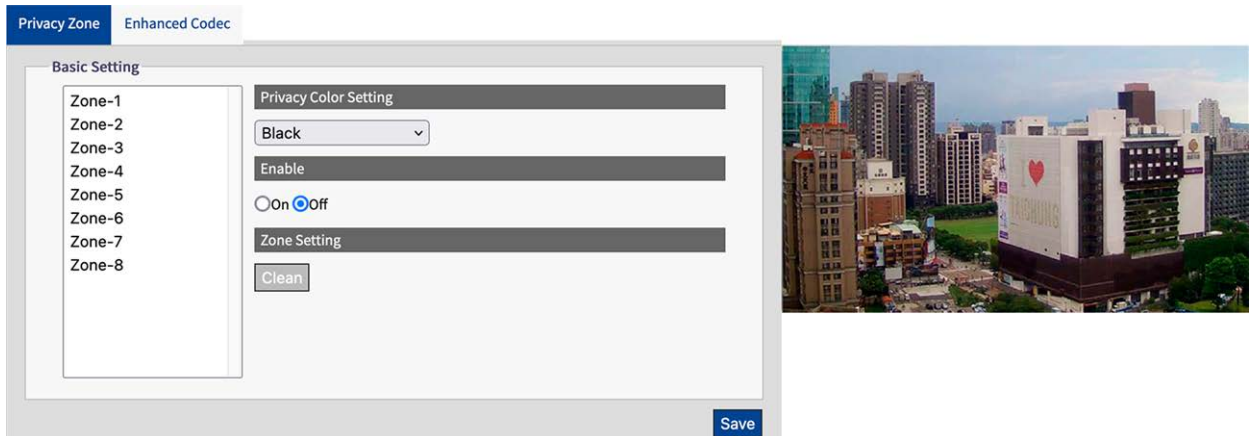
- **Luminosità:** Se si seleziona un valore più alto, l'immagine sarà più luminosa. L'intervallo di valori è compreso tra -100 e 100.
- **Contrasto:** Se si seleziona un valore più alto, l'immagine sarà più contrastata. Il valore è compreso tra -100 e 100.
- **Saturazione:** Riducendo la saturazione del colore si avvicina l'immagine a una scala di grigi (monocromatica). La selezione di 100 offre la massima saturazione del colore. L'intervallo di valori è compreso tra -100 e 100.
- **Tinta:** Il valore della tinta specifica la tonalità del colore. L'intervallo di valori è compreso tra -100 e 100.

Rotazione dell'immagine

- **Orientamento:** È possibile ruotare l'immagine in base alle proprie esigenze.
- **Off:** impostazione predefinita. L'immagine viene visualizzata come la vede la telecamera.
- **Capovolgimento:** L'immagine viene specchiata intorno all'asse orizzontale.
- **Specchio:** L'immagine viene specchiata intorno all'asse verticale.
- **Entrambi:** l'immagine è specchiata intorno all'asse verticale e orizzontale.

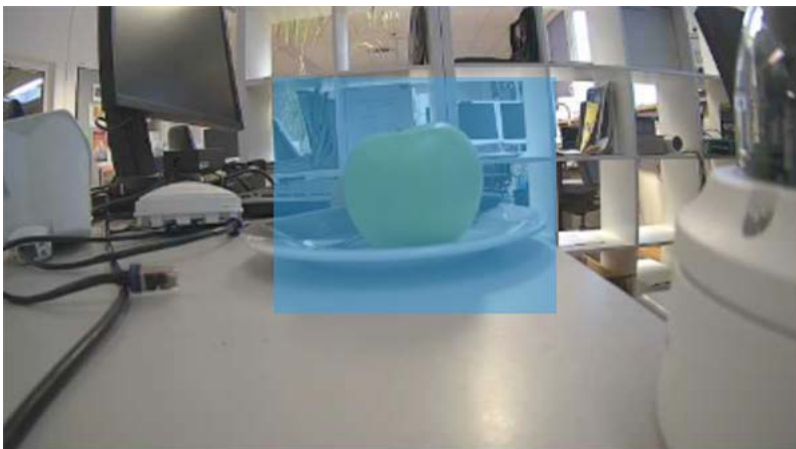
Video

In questa sezione è possibile definire le impostazioni dei codec video Privacy e Avanzato.



The image shows a software interface for configuring video settings. On the left, there is a 'Basic Setting' panel with a list of zones from Zone-1 to Zone-8. The main panel is titled 'Privacy Zone' and 'Enhanced Codec'. It contains a 'Privacy Color Setting' dropdown menu set to 'Black', an 'Enable' section with radio buttons for 'On' and 'Off' (where 'Off' is selected), and a 'Zone Setting' section with a 'Clean' button. A 'Save' button is located at the bottom right of the interface. To the right of the interface is a photograph of a cityscape with several high-rise buildings.

Zona Privacy



Una zona di privacy maschera un'area di immagine definita per proteggere la privacy. Si applica a tutti i flussi, alla registrazione e alla visualizzazione live e non influisce sulle funzioni di analisi, come

il rilevamento del movimento. È possibile definire fino a 8 diverse zone di privacy. Dopo aver impostato una zona di privacy, nella visualizzazione live viene visualizzato un riquadro di cui è possibile regolare il colore, le dimensioni e la posizione.

Impostazioni di base

È così che si imposta una zona di privacy:

1. Selezionare una delle 8 zone.
2. Disegnare con il mouse una zona di privacy rettangolare nell'immagine live.
3. Impostare le opzioni della zona:
 - **Opzioni colore zona privacy:** Selezionare il colore con cui mascherare la zona.
 - **Abilita:** Attiva o disattiva la zona selezionata (impostazione predefinita).
 - **Impostazioni della zona:** Fare clic su Cancella per eliminare le impostazioni della zona selezionata.

Codec avanzato

Enhanced Codec è un metodo per garantire una velocità in bit inferiore quando si seleziona H.264/H.265.

Privacy Zone Enhanced Codec

Basic Setting

Off

iZone

Zone 1

Level Mid

Zone Save Clean

Zone 2

iStream

Level Mid

Mode EcoZone

Dynamic 3DNR Off

Impostazioni di base

- **Off:** il codec avanzato è disattivato.
- **iZone:** iZone è una funzione che consente livelli di compressione diversi su aree diverse dell'immagine, mantenendo la velocità di trasmissione target.

Attivando questa funzione, è possibile definire una zona definita dall'utente all'interno dell'immagine che viene compressa meno. Le aree dell'immagine al di fuori della zona vengono compresse maggiormente.

Per prima cosa, disegnare una Zona rettangolare nell'immagine live utilizzando il mouse, quindi eseguire le seguenti impostazioni:

- **Livello:** Un livello alto significa una qualità dell'immagine più elevata e una minore compressione nella zona.
- **Zona:** Fare clic su Salva per applicare le impostazioni. Fare clic su Elimina per eliminare l'iZone.

- **iStream:** Questa tecnologia consente di risparmiare in modo efficiente la larghezza di banda della rete, mantenendo la migliore qualità possibile per i dettagli critici dell'immagine. Attivando questa funzione, è possibile definire una zona dell'immagine definita dall'utente che viene compressa meno. Le aree dell'immagine al di fuori della zona vengono compresse maggiormente.

NOTA! Se la funzione "iStream" è attivata, ulteriori funzioni di controllo della velocità di trasmissione non sono disponibili a causa della gestione dinamica della velocità di trasmissione (vedere [H.264 / H.265](#), p. 42).

Per prima cosa, disegnare una Zona rettangolare nell'immagine live utilizzando il mouse, quindi eseguire le seguenti impostazioni:

- **Livello:** Un livello alto significa una qualità dell'immagine più elevata e una minore compressione nella zona.
- **Modalità:** sad
- **EcoZone:** a differenza di iZone, EcoZone è in grado di identificare più rapidamente il movimento dinamico all'interno di una scena e di preservarne i dettagli in una qualità chiara, mentre sottopone le aree rimanenti, come gli sfondi statici, a un livello di compressione più elevato, riducendo economicamente la larghezza di banda per gli aspetti meno importanti e preservando i dettagli del movimento dinamico per ulteriori scopi forensi.
- **EcoZone + EcoFrame:** Questa opzione aumenta l'efficienza complessiva della modalità EcoZone.
- **3DNR dinamico:** mentre il 3DRN consente all'utente di regolare manualmente il livello di riduzione del rumore, il 3DNR dinamico regola dinamicamente e automaticamente il miglior livello di riduzione del rumore in base alla quantità di rumore presente nell'immagine. La variazione del livello di lux attiva la modifica del livello di riduzione del rumore per il 3DNR dinamico. Un lux più alto attiva un livello di riduzione del rumore minore.

NOTA! Tenere presente che l'uso di Dynamic 3DNR in una scena che contiene movimento può causare immagini sfocate.

Basic Setting

Off

iZone

Zone 1

Level:

Zone:

Zone 2

iStream

Level:

Mode:

Dynamic 3DNR:

Due to the dynamic bitrate management, "Rate Control" options under Encode page will be N/A when "iStream" function is activated.

NOTA!

Quando la funzione Dynamic 3DNR è "ON", la funzione 3DNR in Immagini non è disponibile (vedere [Impostazioni di base](#), p. 50).

Rete

In questa sezione è possibile regolare le impostazioni specifiche della rete.

Live View **Configuration** English |

General **FTP Server** SFTP Server RTSP SNMP 802.1X Firewall DDNS SSL

Advanced Configuration

- Encode
- Image
- Video
- Network**
- System
- Account
- Event Source
- Video Analytics
- Event Setting

Basic Setting

Device Name:

HTTP Port: (80, 1025-65535)

Enable LDAP:

Bonjour:

WS Discovery:

IP Settings

Mode:

APIPA:

IPv4 Address:

IPv4 Subnet Mask:

IPv4 Default Gateway:

IPv6 Enable:

Accept IPv6 router advertisements:

Enable DHCPv6:

IPv6 Address:

Subnet prefix length:

IPv6 default router address:

Subnet prefix length:

IPv6 DNS:

Wired Setting

Speed & Duplex:

UPnP

Enable UPnP:

Mode:

SSL

Enable SSL:

Generale

General	FTP Server	SFTP Server	RTSP	SNMP	802.1X	Firewall	DDNS	SSL
Basic Setting								
Device Name	Mx-VT1A-2-IR							
HTTP Port	80 (80, 1025-65535)							
Enable LDAP	Off							
Bonjour	On							
WS Discovery	Off							
View Current Network Settings	View							
IP Settings								
Mode	DHCP							
APIPA	Off							
IPv4 Address	192.168.178.138							
IPv4 Subnet Mask	255.255.255.0							
IPv4 Default Gateway	192.168.178.1							
IPv6 Enable	<input type="checkbox"/>							
Accept IPv6 router advertisements	Off							
Enable DHCPv6	Off							
IPv6 Address								
Subnet prefix length	(1-128)							
IPv6 default router address								
Subnet prefix length	(1-128)							
IPv6 DNS								
Wired Setting								
Speed & Duplex	Auto							
UPnP								
Enable UPnP	On							
Mode	IP and Device Name							
SSL								
Enable SSL	Off							
								Save

Impostazioni di base

Basic Setting	
Device Name	Mx-VT1A-2-IR
HTTP Port	80 (80, 1025-65535)
Enable LDAP	Off
Bonjour	On
WS Discovery	Off
View Current Network Settings	View

- **Nome del dispositivo:** Il nome predefinito corrisponde al tipo di dispositivo. È possibile modificarlo se necessario.
- **Porta HTTP:** In generale, non è necessario modificare la porta. In caso di dubbio, contattare l'amministratore.
- **Abilitare LDAP:** LDAP (Lightweight Directory Access Protocol) is a network protocol for querying and changing information from distributed directory services. LDAP is an industry standard for authentication, authorization, address and user directories. Most software products that have to deal with user data and are relevant on the market support LDAP.

- Chiedere all'amministratore prima di abilitare LDAP.
- **Bonjour:** Bonjour, also known as Zero-Configuration Networking, enables the automatic detection of devices and services in a local network using industry-standard IP protocols. Bonjour is also used in Apple Safari, iTunes, AirPrint and some Adobe applications as well as network-enabled hardware. Please ask your administrator before activating Bonjour.
- **WS Discovery:** WS-Discovery (Web Services Dynamic Discovery) is a technical specification that defines a multicast discovery protocol for finding services in a local network. It works over TCP and UDP port 3702 and uses the IP multicast address 239.255.255.250 or ff02::c. It can be used to search for ONVIF-enabled devices in a network. Chiedere all'amministratore prima di attivare WS-Discovery.
- **Visualizza impostazioni di rete correnti:** Fare clic per visualizzare le impostazioni di rete correnti.

Basic Setting

Network Interface Information

```
eth0  Link encap:Ethernet  HWaddr 00:03:C5:C3:00:14
      inet addr:192.168.178.138  Bcast:192.168.178.255
      Mask:255.255.255.0
```

IPv6 Address

IPv6 DNS

Impostazioni IP

IP Settings

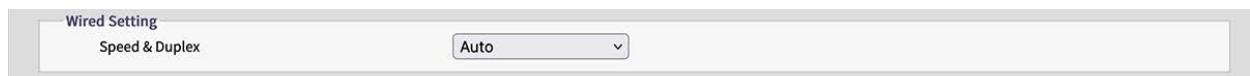
Mode	DHCP
APIPA	Off
IPv4 Address	192.168.178.138
IPv4 Subnet Mask	255.255.255.0
IPv4 Default Gateway	192.168.178.1
IPv6 Enable	<input type="checkbox"/>
Accept IPv6 router advertisements	Off
Enable DHCPv6	Off
IPv6 Address	<input type="text"/>
Subnet prefix length	<input type="text"/> (1-128)
IPv6 default router address	<input type="text"/>
Subnet prefix length	<input type="text"/> (1-128)
IPv6 DNS	<input type="text"/>

- **Modalità:** Selezionare una delle seguenti modalità di rete:
 - **Manuale:** Inserire un indirizzo IP fisso e le impostazioni corrispondenti.
 - **Indirizzo IPv4:** Inserire un indirizzo IPv4 fisso.
 - **Maschera di sottorete IPv4:** inserire la maschera di sottorete in base alla configurazione di rete (di solito 255.255.255.0).
 - **Gateway predefinito IPv4:** Inserire l'indirizzo IP del gateway in base alla configurazione della rete (di solito l'indirizzo IP predefinito del router).
 - **DNS primario:** Inserire l'indirizzo DNS (Domain Name System Server) primario in base alla configurazione della rete (di solito l'indirizzo IP predefinito del router).
 - **DNS secondario:** Inserire l'indirizzo DNS secondario in base alla configurazione della rete (di solito l'indirizzo IP predefinito del router).
 - **PPPoE:** È un protocollo punto-punto che fornisce autenticazione, crittografia e compressione. Autentica l'utente principalmente con un nome utente e una password predefiniti.
 - **DHCP:** la telecamera ottiene automaticamente un indirizzo IP dinamico disponibile dal server DHCP ogni volta che si connette alla LAN.
 - **APIPA:** APIPA (Automatic Private IP Addressing) helps to reserve a specific address block for link-local addressing if DHCP is not available in the connected Internet environment.

- **Abilita IPv6:** Abilita/disabilita il protocollo IPv6.
 - **Accetta gli annunci del router IPv6:** Selezionare per attivare RA (Router Advertisement). Un messaggio di annuncio del router viene emesso regolarmente da un router o in risposta a un messaggio di sollecitazione del router da parte di un host. Questi annunci di router informano un client se riceve un indirizzo IP da un server DHCPv6 o se ne assegna uno da solo.

Abilita DHCPv6: se questa opzione è attivata, la telecamera ottiene automaticamente un indirizzo IP dinamico disponibile secondo il protocollo IPv6 dal server DHCP ogni volta che si connette alla LAN.
 - **Indirizzo IPv6:** Inserire un indirizzo IPv6 fisso.
 - **Lunghezza del prefisso di sottorete:** Quando DHCPv6 è disattivato, impostare la lunghezza del prefisso per la sottorete. L'intervallo è compreso tra 1 e 128.
 - **Indirizzo del router IPv6 predefinito:** Inserire l'indirizzo IPv6 del router in base alla configurazione della rete.
 - **Lunghezza del prefisso di sottorete:** Quando DHCPv6 è disattivato, impostare la lunghezza del prefisso per la sottorete. L'intervallo è compreso tra 1 e 128.
 - **DNS IPv6:** Inserire l'indirizzo DNS (Domain Name System Server) primario in base alla configurazione della rete (di solito l'indirizzo IPv6 predefinito del router).

Impostazioni cablate



Wired Setting
Speed & Duplex: Auto

- **Velocità e Duplex:** selezionare in base all'ambiente di rete. A causa di possibili collisioni di dati, l'half-duplex può solo inviare o ricevere dati contemporaneamente, mentre il full-duplex è in grado di ricevere e inviare dati contemporaneamente alla massima velocità della linea senza che si verifichino collisioni. Quanto segue si applica alla velocità di trasmissione dei dati selezionata (Mbit/s): Più alta è la velocità, più veloce è la trasmissione dei dati. Con l'impostazione "Auto", la telecamera decide automaticamente quale modalità utilizzare.

UPnP



UPnP
Enable UPnP: On
Mode: IP and Device Name

- **Abilita UPnP:** se la funzione UPnP (Universal Plug & Play) è attivata, la telecamera può essere riconosciuta dai dispositivi UPnP della rete.
 - **IP e nome del dispositivo:** Il nome del dispositivo e l'indirizzo IP saranno visibili ad altri dispositivi di rete.
 - **Nome del dispositivo:** Sarà visibile solo il nome del dispositivo.
 - **Input utente:** è possibile fornire un nome personalizzato per la telecamera in modo che sia visibile ad altri dispositivi di rete.

SSL

SSL
Enable SSL Off

- **SSL:** abilita l'uso di SSL (Secure Sockets Layer) per impostare una comunicazione sicura sia per HTTP che per HTTPS.

NOTA! "Solo HTTPS" funziona solo all'interno di una connessione HTTPS.

Server FTP

Questa sezione descrive come utilizzare la telecamera come server FTP.

FTP (File Transfer Protocol) è un protocollo standard di Internet che consente il trasferimento di file tra due computer tramite una rete basata su TCP.

A differenza di SFTP (vedere [Server SFTP, p. 62](#)), la comunicazione con FTP non è criptata.

La telecamera può funzionare sia come server FTP che come client FTP.

Finché il server FTP è abilitato, gli utenti possono utilizzare un client FTP per accedere ai file (registrazioni video/immagini) memorizzati sulla scheda SD della telecamera.

I dati di accesso corrispondono all'account utente. È possibile un massimo di 30 connessioni simultanee al server FTP.

ESEMPIO: Per accedere ai dati memorizzati sulla scheda SD tramite FTP utilizzando un browser web, immettere ad esempio ftp://<login ID>:<password>@<indirizzo IP> (ad esempio ftp://admin:1234@192.168.0.30.) nel campo di ricerca del browser.

General **FTP Server** SFTP Server RTSP SNMP 802.1X Firewall DDNS SSL

Basic Setting
Enable Off
Port 21 (21, 1025-65535)

Save

Impostazioni di base

- **Abilita:** Abilita o disabilita il server FTP.
- **Porta:** In generale, non è necessario modificare la porta (predefinita: 21). In caso di dubbio, contattare l'amministratore.

Server SFTP

Questa sezione descrive come utilizzare la telecamera come server SFTP.

SFTP (Secure File Transfer Protocol) è un protocollo Internet che consente il trasferimento di file tra due computer tramite una rete basata su TCP. A differenza di FTP (vedere [Server FTP, p. 61](#)), la comunicazione con SFTP è criptata. La telecamera può funzionare sia come server SFTP che come client SFTP.

Finché il server SFTP è attivato, gli utenti possono utilizzare un client SFTP per accedere ai file (registrazioni video/immagini) memorizzati sulla scheda SD della telecamera.

I dati di accesso corrispondono all'account utente. È possibile effettuare un massimo di 30 connessioni simultanee al server SFTP.

ESEMPIO: Per accedere ai dati memorizzati sulla scheda SD tramite FTP utilizzando un browser web, immettere ad esempio ftp://<login ID>:<password>@<indirizzo IP> (ad esempio ftp://admin:1234@192.168.0.30.) nel campo di ricerca del browser.

General FTP Server **SFTP Server** RTSP SNMP 802.1X Firewall DDNS SSL

Basic Setting

Enable

Port (1025-65535)

Save

Impostazioni di base

- **Abilita:** Abilita o disabilita il server SFTP.
- **Porta:** In generale, non è necessario modificare la porta (predefinita: 2221). In caso di dubbio, contattare l'amministratore.

RTSP

Questa sezione descrive come configurare una connessione RTSP.

RTSP (Realtime Streaming Protocol) è un protocollo standard per la connessione di un client all'impostazione e al controllo di flussi di dati su Internet.

Se si desidera consentire a dispositivi o software di terze parti di accedere ai flussi video/audio della telecamera IP attraverso la rete, è necessario configurare le porte RTSP.

La differenza principale tra unicast e multicast è il modo in cui il client e il server comunicano i pacchetti tra loro.

Una trasmissione unicast è una comunicazione diretta uno-a-uno tra la telecamera e l'applicazione client. In un sistema multicast, invece, si parla di comunicazione uno-a-molti.

Unicast richiede una maggiore larghezza di banda di rete rispetto a multicast, ma è più facile da configurare e generalmente più stabile grazie alla sua struttura semplice.

Il multicast, invece, richiede meno larghezza di banda e risorse ed è più pratico per la trasmissione a più dispositivi, a condizione che tutte le periferiche interessate, come switch o router, supportino il protocollo multicast.

È possibile configurare indirizzi IP diversi per video, audio e metadati per ogni sessione RTSP. Se le informazioni relative al codec vengono modificate, il server RTSP viene riavviato.

General	FTP Server	SFTP Server	RTSP	SNMP	802.1X	Firewall	DDNS	SSL	
Basic Setting									
Authentication			Off	Port					554 (554,1025-65535)
Multicast Auto Connection			Off						
Stream1									
URL			stream1	Metadata			Off		
Multicast Address Setting									
Address Type			Auto	Multicast URL			stream1m		
Video Address			239.195.0.112	Video Port			5846 (1025-65535, even number)		
Audio Address			239.195.0.112	Audio Port			3380 (1025-65535, even number)		
Meta Address			239.195.0.112	Meta Port			4726 (1025-65535, even number)		
Stream2									
URL			stream2	Metadata			Off		
Multicast Address Setting									
Address Type			Auto	Multicast URL			stream2m		
Video Address			239.195.0.112	Video Port			3012 (1025-65535, even number)		
Audio Address			239.195.0.112	Audio Port			2916 (1025-65535, even number)		
Meta Address			239.195.0.112	Meta Port			5262 (1025-65535, even number)		
Stream3									
URL			stream3	Metadata			Off		
Multicast Address Setting									
Address Type			Auto	Multicast URL			stream3m		
Video Address			239.195.0.112	Video Port			3956 (1025-65535, even number)		
Audio Address			239.195.0.112	Audio Port			2736 (1025-65535, even number)		
Meta Address			239.195.0.112	Meta Port			3204 (1025-65535, even number)		

Impostazioni di base

- **Autenticazione:** Impostare l'autenticazione su "On" per proteggere il processo di connessione RTSP.

NOTA! Se l'autenticazione è abilitata, il nome utente e la password devono essere immessi sul client.

- **Porta:** inserire la porta RTSP
- **Connessione automatica multicast:** Se si imposta la connessione automatica su "ON", si attiva la connessione automatica in modalità multicast.

Stream

È possibile configurare fino a 3 flussi RTSP. Ogni flusso può essere configurato singolarmente.

- **URL:** Inserire un nome individuale per lo stream unicast. Il nome fa parte dell'URL attraverso il quale è possibile accedere allo stream.

ESEMPIO: Supponiamo che il nome del stream sia "stream1", l'URL potrebbe essere così:
rtsp://192.168.0.30:1554/stream1

- **Metadati:** Impostare su "ON" se i metadati devono essere trasmessi con lo stream.
- **Connessione automatica multicast:** Se si imposta la connessione automatica su "ON", si attiva la connessione automatica in modalità multicast.
- **URL multicast:** Inserire un nome individuale per lo stream multicast. Il nome fa parte dell'URL attraverso il quale è possibile accedere allo stream.

ESEMPIO: Supponiamo che il nome del stream multicast sia "stream1m", l'URL potrebbe essere così:
rtsp://192.168.0.30:1554/stream1m

- **Tipo di indirizzo:** Selezionare "Manuale" per impostare manualmente gli indirizzi IP e le porte per il recupero delle impostazioni video, audio e meta. L'opzione "Auto" (predefinita) offre l'indirizzo IP e le porte predefinite della telecamera.
- **Indirizzo video:** Se il tipo di indirizzo è impostato su "Manuale", è possibile modificare l'indirizzo IP per lo streaming dei dati video.
- **Indirizzo audio:** Se il tipo di indirizzo è impostato su "Manuale", è possibile modificare l'indirizzo IP per lo streaming dei dati audio.
- **Indirizzo metadati:** Se il Tipo di indirizzo è impostato su "Manuale", è possibile modificare l'indirizzo IP per i metadati dello streaming.
- **Porta video:** se Tipo indirizzo è impostato su "Manuale", è possibile modificare la porta per lo streaming dei dati video.
- **Porta audio:** se Tipo di indirizzo è impostato su "Manuale", è possibile modificare la porta per lo streaming dei dati audio.
- **Porta metadati:** se Tipo indirizzo è impostato su "Manuale", è possibile modificare la porta per lo streaming dei metadati.

SNMP

È possibile inviare trap SNMP v1, v2 e v3.

SNMP (Simple Network Management Protocol) è un protocollo ampiamente utilizzato per il monitoraggio dei dispositivi di rete. I messaggi vengono inviati a un host di gestione o a un ricevitore di trap.

SNMP v1

- **Abilitazione:** Selezionare "On" o "Off" (impostazione predefinita) per attivare o disattivare.

SNMP v2c

- **Abilitazione:** Select "On" or "Off" (default) to enable or disable.

La "stringa di comunità SNMP" è come un ID utente o una password che consente l'accesso alle statistiche di un router o di un altro dispositivo.

NOTA! La stringa di comunità di sola lettura deve essere diversa dalla stringa di comunità di lettura e scrittura.

- **Stringa di comunità di lettura:** Immettere una stringa di comunità di scrittura.
- **Stringa di comunità di scrittura:** Immettere una stringa di comunità di scrittura.
- **Stringa di comunità trap:** Inserire una stringa di comunità per le trap SNMP.

SNMP v3

SNMP v3			
Enable	<input type="text" value="Off"/>	User Name	<input type="text" value="initial"/>
Authentication Mode	<input type="text" value="NONE"/>	Authentication Password	<input type="text"/>
Privacy Mode	<input type="text" value="NONE"/>	Privacy Password	<input type="text"/>

SNMP V3 offre maggiori funzioni di sicurezza rispetto a SNMP v1/SNMP v2.

- **Abilitazione:** Selezionare "On" o "Off" (impostazione predefinita) per attivare o disattivare.
 - **Nome utente:** Inserire il nome utente per SNMP v3.
 - **Modalità di autenticazione:** Le modalità disponibili sono: Nessuna (predefinita), MD5, SHA.
 - **Password di autenticazione:** se si seleziona una modalità di autenticazione, inserire una password per l'autenticazione dell'utente.
 - **Modalità privacy:** Selezionare una modalità di privacy per crittografare i dati Password di privacy. Le modalità disponibili sono AES e DES.
 - **Password di privacy:** se è stata selezionata una modalità di privacy, inserire una password per la riservatezza dei dati.

Trappola

Trap			
Mode	<input type="text" value="Off"/>	Target IP	<input type="text"/>
Heartbeat	<input type="text" value="Off"/>	Heartbeat Interval	<input type="text" value="30"/> (5-600)
Event	<input type="text" value="Off"/>		

Qui è possibile collegare un ricevitore SNMP Trap.

- **Modalità:** Selezionare la versione del protocollo SNMP da utilizzare.
- **IP di destinazione:** inserire l'indirizzo IP del client SNPM.
- **Heartbeat:** Impostare su "On" se deve essere inviata una trappola heartbeat periodica.
 - **Intervallo battito cardiaco:** Inserire l'intervallo (in secondi) per l'heartbeat periodico.
- **Evento:** Impostare su "On" se le trappole devono essere inviate su eventi della telecamera.

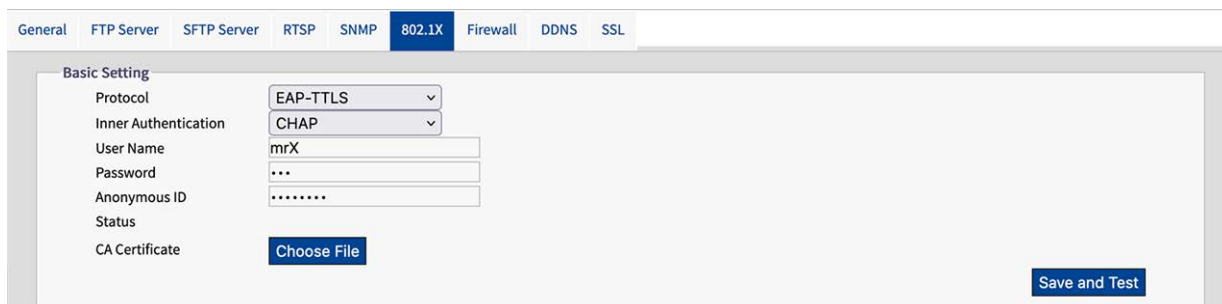
Scarica la MIB

Download MIB	
<input type="button" value="Download"/>	

- **DOWNLOAD:** Fare clic per scaricare i dettagli della MIB (Management Information Base) come file.MY.

NOTA! Le MIB descrivono la struttura dei dati di gestione di un sottosistema di dispositivi che utilizza uno spazio dei nomi gerarchico con identificatori di oggetti (OID). Ogni OID identifica una variabile che può essere letta o impostata tramite SNMP.

802.1X



The screenshot shows a configuration page for 802.1X. At the top, there is a navigation bar with tabs for General, FTP Server, SFTP Server, RTSP, SNMP, 802.1X (selected), Firewall, DDNS, and SSL. Below the navigation bar, the 'Basic Setting' section is visible. It contains the following fields:

Protocol	EAP-TTLS
Inner Authentication	CHAP
User Name	mrX
Password	***
Anonymous ID	*****
Status	
CA Certificate	Choose File

A 'Save and Test' button is located at the bottom right of the configuration area.

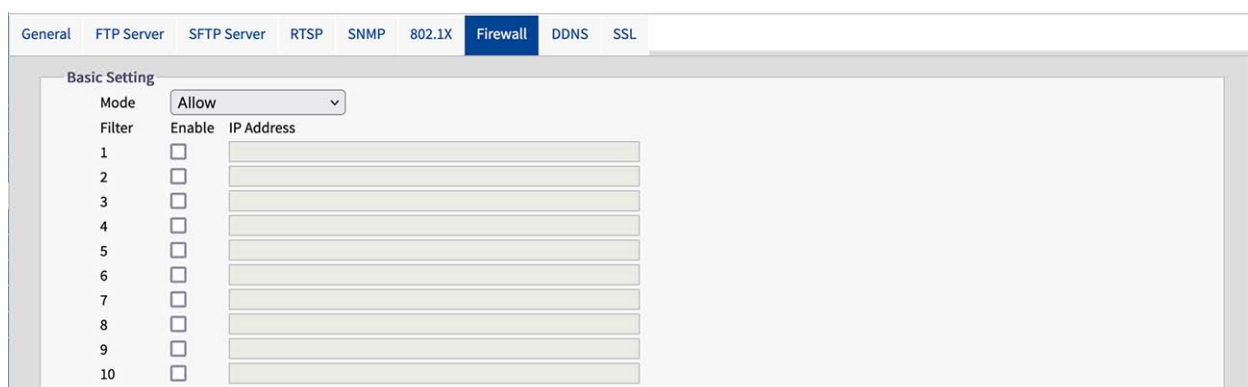
IEEE 802.1X è uno standard per l'autenticazione nelle reti informatiche e definisce l'incapsulamento dell'Extensible Authentication Protocol (EAP) tramite IEEE 802.

Impostazioni di base

- **Protocollo:** Select the EAP protocol type and enter the required data to complete the setup.
 - **EAP-MD5:** è l'unico metodo EAP basato sugli standard IETF e offre la sicurezza più bassa.
 - **Nome utente:** Inserire il nome utente.
 - **Password:** inserire la password.
 - **EAP-TTLS:** EAP-TTLS (Tunneled Transport Layer Security) è ampiamente supportato dai fornitori wireless.
 - **Autenticazione interna:** La modalità di autenticazione interna può supportare CHAP, EAP-MSCHAPV2, MD5, MSCHAP, MSCHAPV2 e PA.
 - **Nome utente:** Inserire il nome utente.
 - **Password:** inserire la password.
 - **ID anonimo:** Inserire l'ID anonimo.
 - **Certificato CA:** Selezionare un certificato emesso da un'autorità di certificazione (CA).
 - **EAP-PEAP:** Il Protected Extensible Authentication Protocol (PEAP) è stato sviluppato congiuntamente da Cisco Systems, Microsoft e RSA Security e offre una sicurezza unica.
 - **Nome utente:** Inserire il nome utente.
 - **Password:** inserire la password.

Firewall

È possibile definire manualmente diversi indirizzi IP a cui consentire o negare l'accesso alla telecamera.



The screenshot shows the Firewall configuration page with the 'Basic Setting' tab selected. The 'Mode' is set to 'Allow'. Below this, there is a table with 10 rows for defining filters. Each row has a 'Filter' number, an 'Enable' checkbox, and an 'IP Address' input field.

Filter	Enable	IP Address
1	<input type="checkbox"/>	
2	<input type="checkbox"/>	
3	<input type="checkbox"/>	
4	<input type="checkbox"/>	
5	<input type="checkbox"/>	
6	<input type="checkbox"/>	
7	<input type="checkbox"/>	
8	<input type="checkbox"/>	
9	<input type="checkbox"/>	
10	<input type="checkbox"/>	

Impostazioni di base

- **Modalità:** Select a firewall mode:
 - **Off** È l'impostazione predefinita. Non sono consentiti o negati indirizzi IP specifici.
 - **Consenti:** È possibile definire gli indirizzi IP a cui è esplicitamente consentito l'accesso alla telecamera.
 - **Rifiuta:** È possibile definire gli indirizzi IP a cui non è esplicitamente consentito l'accesso alla telecamera.

DDNS

Il Dynamic Domain Name Server (DDNS) è un sistema in grado di aggiornare i record DSN automaticamente e in tempo reale senza la necessità di ulteriori modifiche manuali, con il risultato di un instradamento degli indirizzi web più rapido e fluido.

The screenshot shows a configuration page with tabs for General, FTP Server, SFTP Server, RTSP, SNMP, 802.1X, Firewall, DDNS, and SSL. The DDNS tab is active. Under 'Basic Setting', there are five fields: 'Enable' (dropdown menu set to 'On'), 'Type' (dropdown menu set to 'DynDNS'), 'Hostname' (text input field redacted with a red bar), 'User Name' (text input field redacted with a red bar), and 'Password' (text input field redacted with a red bar).

Impostazioni di base

- **Abilita:** Selezionare "On" per attivare il servizio DNS configurato. Sono disponibili 4 tipi di DDNS:
 - **DynDNS** Un fornitore leader di DDNS con offerte a pagamento.
 - **No-IP:** un provider DDNS con offerte gratuite. È richiesta la registrazione.
 - **Two-DNS:** Un provider DDNS con offerte gratuite. È richiesta la registrazione.
 - **FreeDNS:** Un provider DDNS con offerte gratuite. È richiesta la registrazione.
- **Nome host:** inserire il nome host per il DDNS.
- **Nome utente:** Inserire un nome utente per accedere al DDNS.
- **Password:** inserire la password per accedere al DDNS.

SSL

Secure Sockets Layer (SSL) è la tecnologia di sicurezza standard per la crittografia. Consente la trasmissione sicura di informazioni sensibili come i dati di accesso.

General FTP Server SFTP Server RTSP SNMP 802.1X Firewall DDNS **SSL**

Generate Certificate

Method

Certificate Area

Country Code	<input type="text"/>	Organization Name	<input type="text"/>
	2-letter country code, e.g; US		e.g; Your company name.
Province Name	<input type="text"/>	Organization Unit Name	<input type="text"/>
	Full name of your state or province.		e.g; Your department or section.
City Name	<input type="text"/>	Email Address	<input type="text"/>
Common Name	<input type="text"/>		
	Hostname or IP address of this device.		

Generare il certificato

- **Metodo:** Select "On" to activate the configured DNS Service. There are 4 types of DDNS available:
 - **Nessuno:** Non viene utilizzato alcun certificato SSL (impostazione predefinita).
 - **Autofirmato:** Un certificato autofirmato è una chiave privata e proprietaria che non ha alcun legame con una persona o un'organizzazione che esegue una procedura di firma del certificato autorizzata. Per un certificato autofirmato, l'utente può creare un CSR (Certificate Signing Request) compilando le seguenti informazioni.
 - **Codice Paese:** Inserire un codice paese di due lettere.
 - **Nome dell'organizzazione:** Inserire ad esempio il nome della propria azienda.
 - **Nome della provincia:** Nome completo dello Stato o della provincia.
 - **Nome dell'unità organizzativa:** Inserire, ad esempio, il dipartimento o la sezione.
 - **Nome della città:** Inserire il nome della città.
 - **Indirizzo e-mail:** Inserire l'indirizzo e-mail di contatto.
 - **Nome comune:** Inserire il nome host o l'indirizzo IP del dispositivo.
 - **Genera certificato:** Fare clic per generare il certificato SSL autofirmato e mostrare le informazioni sul certificato.
 - **Richiesta:** Un provider DDNS con offerte gratuite. È richiesta la registrazione.
 - **Codice Paese:** Inserire un codice paese di due lettere.
 - **Nome dell'organizzazione:** Inserire ad esempio il nome della propria azienda.
 - **Nome della provincia:** Nome completo dello Stato o della provincia.
 - **Nome dell'unità organizzativa:** Inserire, ad esempio, il dipartimento o la sezione.
 - **Nome della città:** Inserire il nome della città.
 - **Indirizzo e-mail:** Inserire l'indirizzo e-mail di contatto.
 - **Nome comune:** Inserire il nome host o l'indirizzo IP del dispositivo.
 - **Caricare il certificato:** Un provider DDNS con offerte gratuite. È richiesta la registrazione.
 - **Carica certificato:** Fare clic per caricare sulla telecamera il file del certificato ricevuto dal provider DDNS.
 - **Certificato CA:** Fare clic per caricare sulla telecamera il certificato CA (Certificate Authority) rilasciato da una persona o un'organizzazione autorizzata.

Informazioni sul certificato

Le informazioni sul certificato vengono visualizzate quando un certificato è stato generato o caricato.

Certificate Information			
Common Name	mobotix		
Organization	MOBOTIX	Country	DE
Locality	Langmail,Pfalz	Issuer	MOBOTIX
Valid from	Jan 15 18:30:25 1970 GMT	To	Jan 15 18:30:25 1971 GMT

[Delete Certificate](#)

■ Cancellare il certificato:

Fare clic per eliminare un certificato.

Sistema

In questa sezione è possibile regolare le impostazioni specifiche del sistema.

The screenshot shows a web-based configuration interface. At the top, there are tabs for 'Live View' and 'Configuration', with 'Configuration' selected. A language dropdown is set to 'English'. On the right, there are links for 'User:admin' and 'Logout'. A left sidebar lists various configuration categories: 'Advanced Configuration', 'Encode', 'Image', 'Lens Control', 'Video', 'Network', 'System' (highlighted), 'Account', 'Event Source', 'Video Analytics', and 'Event Setting'. The main content area is titled 'Date & Time' and contains several sections: 'Basic Setting' with 'Current Server time' (1970/01/15 23:02:30) and 'Synchronization Mode' (radio buttons for 'Manually setting Date and Time', 'Synchronize with PC', and 'Synchronize with NTP Server', with the last one selected); 'NTP Setting' with 'Enable' set to 'Manual', 'Server Address' as 'time.stdtime.gov.tw', and 'Synchronization Period' as '1 (1-24)'; and 'Time Zone Setting' with 'Time Zone' set to 'GMT+0'. A 'Save' button is located at the bottom right of the configuration area.

Data e ora

English User:admin | Logout

Date & Time Audio Firmware Initialization Advanced Security OSD Events

Basic Setting

Current Server time
1970/01/15 23:02:30

Synchronization Mode

- Manually setting Date and Time
Date: 2024/02/06 Time: 12:59:41
- Synchronize with PC
Date: 2024/02/06 Time: 13:01:28
- Synchronize with NTP Server

NTP Setting

Enable Manual

Server Address time.stdtime.gov.tw

Synchronization Period 1 (1~24)

Time Zone Setting

Time Zone GMT+0

Save

Impostazioni di base

- **Ora corrente del server:** qui viene visualizzata la data e l'ora corrente.
- **Modalità di sincronizzazione:**
 - **Impostazione manuale di data e ora:** impostare manualmente la data e l'ora corrente.
 - **Sincronizza con il PC:** Selezionare questa opzione per sincronizzare la data e l'ora della telecamera con l'ora del PC.
 - **Sincronizza con il server NTP:** Selezionare questa opzione per sincronizzare la data e l'ora della telecamera con la data e l'ora del server NTP assegnato.

Impostazioni NTP

- **Abilitazione:**
 - **Manuale:** Impostare manualmente l'indirizzo del time server.
 - **Da server DHCP:** inserire l'indirizzo IP del server DHCP che fornisce l'ora tramite NTP.
 - **Sincronizza con il server NTP:** Selezionare questa opzione per sincronizzare la data e l'ora della telecamera con la data e l'ora del server NTP assegnato.
 - **Periodo di sincronizzazione:** Inserire un intervallo di tempo in cui la telecamera deve sincronizzarsi con il server orario.

Impostazione del fuso orario

- **Fuso orario:** selezionare il fuso orario a cui assegnare la telecamera.

Audio

La telecamera è dotata di un microfono incorporato per l'ingresso audio.

The screenshot shows the 'Audio' configuration page. At the top, there are tabs for 'Date & Time', 'Audio', 'Firmware', 'Initialization', 'Advanced Security', 'OSD', and 'Events'. The 'Audio' tab is selected. Below the tabs, there is a section titled 'Audio In Setting' with the following fields:

Source	Mic In
Enable	On
Encoding	G.711 μ -law
Level	Mid

Impostazione dell'ingresso audio

- **Sorgente:** Selezionare il microfono interno.
- **Abilita:** Selezionare "On" (impostazione predefinita), per attivare il microfono.
- **Codifica:** Select the audio codec according to your needs:
 - **G.711 a-law:** G.711a (a-law) è utilizzato principalmente in Europa.
 - **G.711 μ -law:** questo codec è utilizzato principalmente negli Stati Uniti.
- **Livello:** Basso, Medio e Alto sono livelli selezionabili per l'ingresso audio.

Firmware

The screenshot shows the 'Firmware' configuration page. At the top, there are tabs for 'Date & Time', 'Audio', 'Firmware', 'Initialization', 'Advanced Security', 'OSD', and 'Events'. The 'Firmware' tab is selected. Below the tabs, there is a section titled 'System Information' with the following fields:

Firmware Version	mb20231019TU
Hardware Version	00.00
Product Name	Mx-VT1A-203-IR
Serial Number	T32450400
MAC Address	00:03:c5:c3:00:70

Below the 'System Information' section, there is a 'Firmware Upload' section with two buttons: 'Choose File' and 'Upgrade'.

Informazioni di sistema

Questa sezione mostra informazioni dettagliate sul firmware della telecamera installato.

Caricamento del firmware

È possibile aggiornare manualmente il firmware del sistema.

Durante l'aggiornamento del firmware, la telecamera non sarà disponibile per circa 3 minuti.

ATTENZIONE! Non scollegare mai l'alimentazione o il cavo LAN durante il processo di aggiornamento.

- Fare clic su "Scegli file" per selezionare il file del firmware corrispondente, quindi fare clic su "Aggiorna" per continuare.

Inizializzazione

System Information	
Firmware Version	mb20231019TU
Hardware Version	00.00
Product Name	Mx-VT1A-203-IR
Serial Number	T32450400
MAC Address	00:03:c5:c3:00:70

Firmware Upload	
<input type="button" value="Choose File"/>	<input type="button" value="Upgrade"/>

Frequenza del sistema

- Selezionare tra 50 Hz e 60 Hz (impostazione predefinita). Una volta impostata la frequenza corretta, è possibile ridurre lo sfarfallio della luce fluorescente.

Impostazione di importazione

È possibile importare le impostazioni della telecamera.

- Fare clic su "Scegli file" per selezionare un file con le impostazioni precedentemente esportate, quindi fare clic su "Importa".

Impostazione di esportazione

- Fare clic su "Esporta" per scaricare le impostazioni di configurazione sul computer locale.

Impostazione della configurazione

- **Riavvia:** Fare clic per riavviare la telecamera
- **Software Factory Default:** Fare clic per ripristinare tutte le configurazioni ai valori di fabbrica, escluse le impostazioni di rete.
- **Hardware predefinito in fabbrica:** Fare clic su reset per riportare tutte le impostazioni ai valori di fabbrica.

Sicurezza avanzata

Date & Time Audio Firmware Initialization **Advanced Security** OSD Events

Active Prevention

SSH	Off	SNMP	Off
FTP	Off	SFTP	Off
WS-Discovery	Off	IP Finder	Off
UPNP	Off	Avahi	Off

Passive Protection

Enable: Off

SSH

Enable: Off

Period: 1 (1~10 Minutes)

Ban: 5 (Minutes)

Email: Off

Frequency: 5 (1~10)

FTP

SFTP

Port Scan

File Manipulation

Email

Authentication: No_Auth

Server Address:

User Name:

Email Address: 1

Off

Sender Email Address:

Port:

Password:

Banned IP List

No.	Action	Time	IP Address
<input type="button" value="Reset"/> <input type="button" value="Select All"/>			

Prevenzione attiva

Quando è impostato su "ON", il sistema disabilita le porte di connessione SSH, FTP, WS-Discovery, UPNP, SNMP, SFTP, IP Finder, Avahi.

- **Riavvia:** Fare clic per riavviare la telecamera
- **Software Factory Default:** Fare clic per ripristinare tutte le configurazioni ai valori di fabbrica, escluse le impostazioni di rete.
- **Hardware predefinito in fabbrica:** Fare clic su reset per riportare tutte le impostazioni ai valori di fabbrica.

Protezione passiva

È possibile impostare manualmente il periodo di tempo, la frequenza e le azioni del sistema in caso di inserimento di dati di accesso errati.

Email

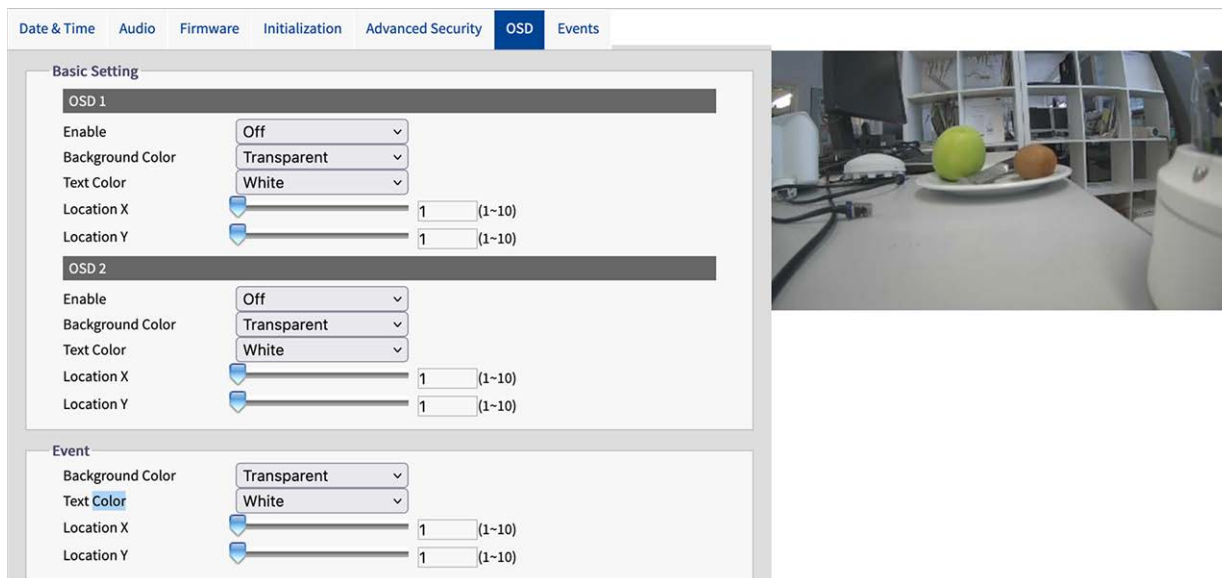
È possibile configurare gli indirizzi e-mail a cui notificare le azioni sospette.

Elenco degli IP vietati

È possibile gestire gli indirizzi IP vietati dal sistema.

OSD

In quest'area è possibile attivare le impostazioni OSD (On Screen Display). È possibile configurare 3 aree in cui visualizzare le informazioni sopra l'immagine della telecamera, come la data, il testo o i dati dell'evento.



Impostazione di base

È possibile configurare due aree (OSD 1, OSD 2) per visualizzare informazioni aggiuntive sull'immagine della telecamera.

- **Abilitazione:** selezionare le informazioni da visualizzare.
- **Colore di sfondo:** selezionare il colore di sfondo dell'OSD.
- **Colore testo:** selezionare il colore del testo per l'OSD.
- **Posizione X, Y:** trascinare i cursori per impostare la posizione dell'OSD.

Evento

È possibile configurare un OSD per visualizzare le informazioni sugli eventi sull'immagine della telecamera.

- **Colore di sfondo:** selezionare il colore di sfondo dell'OSD.
- **Colore testo:** selezionare il colore del testo per l'OSD.
- **Posizione X, Y:** trascinare i cursori per impostare la posizione dell'OSD.

Eventi

La telecamera rileva una serie di eventi come movimento, manomissione, perdita di rete, allarme. In quest'area è possibile cercare tipi di eventi specifici e filtrarli in modo mirato.

Date & Time Audio Firmware Initialization Advanced Security OSD **Events**

Basic Setting

No.	Event Type	Start Time	End Time
1	motion	1970/01/16 18:52:14	1970/01/16 18:52:16
2	motion	1970/01/16 18:52:48	1970/01/16 18:52:50
3	motion	1970/01/16 18:53:09	1970/01/16 18:53:11
4	motion	1970/01/16 18:53:11	1970/01/16 18:53:12
5	motion	1970/01/16 18:53:20	1970/01/16 18:53:22

Clean Up Refresh

Filter

Event Type

Tamper Motion

Network Loss Schedule

Line Counting Border Line

Defocus

Time

All the time

Manual

Start Time

End Time

Search

Analysis

Motion:5
 Tamper:0
 Audio:0
 Defocus:0
 Schedule:0
 Network Loss:0
 Border Line:0
 Line Counting:0

Elenco eventi

L'Elenco eventi mostra tutti gli eventi in base al filtro o all'intervallo di tempo impostato.

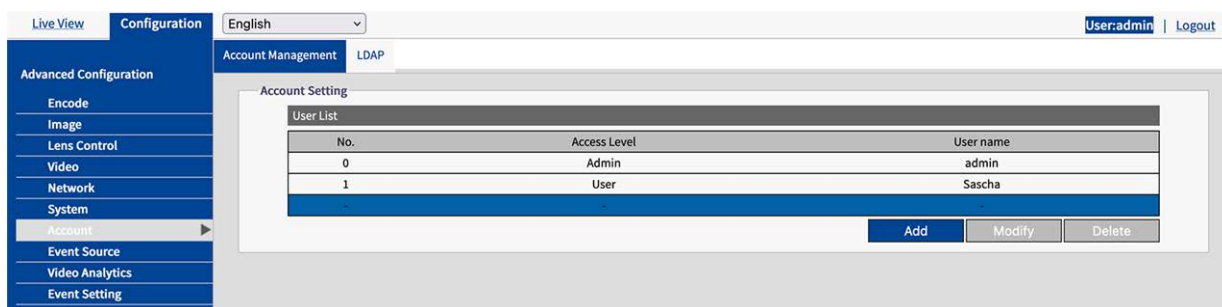
- **Pulisci:** Fare clic per eliminare tutti gli eventi.
- **Aggiorna:** Fare clic per caricare tutti gli eventi in base al filtro o all'ora impostati.

Filtro

- **Tipo di evento:** Selezionare gli eventi da visualizzare nell'elenco degli eventi.
- **Tempo:** specificare l'intervallo di tempo a partire dal quale gli eventi devono essere visualizzati nell'Elenco eventi.
- **Analisi:** Quest'area mostra il numero di volte in cui si sono verificati i tipi di eventi specifici in base al filtro o all'intervallo di tempo impostato.

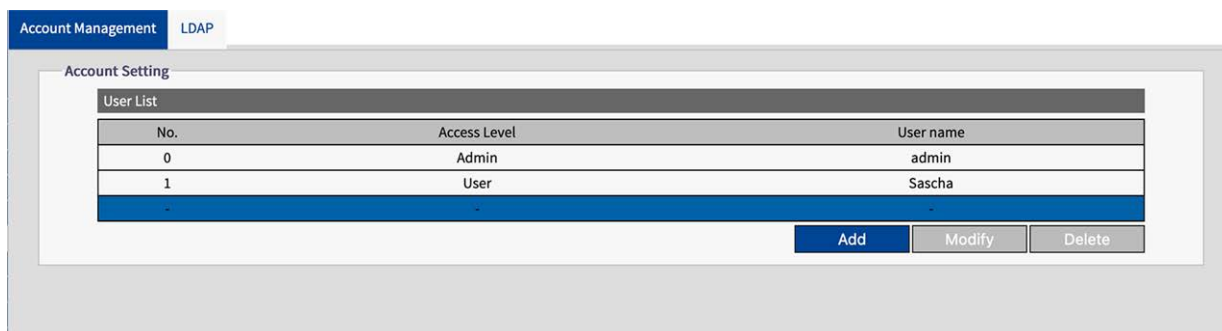
Conto

In questa sezione è possibile gestire gli account utente.



Gestione dei conti

È possibile aggiungere alla telecamera fino a 10 utenti con ruoli diversi.



- **Aggiungi:** Fare clic per aggiungere un utente.

Account Setting

Access Level Admin Operator User

User Name

Password

- **Impostazione dell'account:** Specificare il livello di accesso, il nome utente e la password.

NOTA! La password deve essere lunga almeno 10 caratteri e contenere 1 lettera maiuscola, 1 carattere speciale e caratteri alfanumerici.

I livelli di accesso sono:

- **Admin:** Il livello "Admin" ha i massimi diritti di accesso alla telecamera e può gestire completamente sia la visualizzazione dal vivo che tutte le impostazioni di configurazione.
- **Operatore:** Un "Operatore" può accedere alla telecamera per utilizzare la visualizzazione live, la memorizzazione e il controllo remoto dell'obiettivo.
- **Utente:** il livello "Utente" è il livello più basso e può accedere alla telecamera solo per utilizzare la visualizzazione dal vivo.

LDAP

LDAP (Lightweight Directory Access Protocol) is a network protocol for querying and changing information from distributed directory services.

LDAP is an industry standard for authentication, authorization, address and user directories. Most software products that have to deal with user data and are relevant on the market support LDAP.

The screenshot shows the LDAP configuration page in the Account Management interface. It is divided into three main sections: Basic Setting, Group Mappings, and Authentication. The Basic Setting section includes fields for Server, Port (389), Base DN (dc=ipcamera,dc=com), Bind DN Template (uid=%u,dc=users,dc=ipcamera,dc=com), and Search Template (cn=%u). The Group Mappings section includes fields for Admins (cn=admin,dc=groups,dc=ipcamera,dc=com), Operators (cn=operator,dc=groups,dc=ipcamera,dc=com), and Users (cn=user,dc=groups,dc=ipcamera,dc=com). The Authentication section includes fields for User Name, Password, and Enable TLS (set to Off). At the bottom of the Authentication section are buttons for Delete, Choose File, and Submit.

Impostazione di base

- **Server:** Inserire l'indirizzo del server LDAP.
- **Porta** Inserire la porta del server LDAP. Si consiglia di utilizzare il numero di porta predefinito 389. Se è necessario modificare il numero di porta, contattare l'amministratore di sistema.
- **Base DN:** Le stringhe per il Base DN (Distinguish Name) sono aggiornate dal server LDAP a cui si accede.
- **Modello Bind DN:** Le stringhe del Bind DN Template (sottolivello del Base DN) sono aggiornate dal server LDAP a cui si accede.
- **Modello di ricerca:** Le stringhe per il modello di ricerca (sono aggiornate dal server LDAP a cui si accede).

Mappature di gruppo

- **Admins:** si riferisce ai diritti dell'amministratore LDAP e ha i massimi diritti di accesso alla telecamera e può gestire completamente sia la visualizzazione dal vivo che tutte le impostazioni di configurazione.
- **Gli operatori** fanno riferimento ai diritti dell'operatore LDAP e possono accedere alla telecamera per utilizzare la visualizzazione live, la memorizzazione e il controllo remoto dell'obiettivo.

- **Utenti:** si riferiscono ai diritti dell'utente LDAP e possono accedere alla telecamera solo per utilizzare la visualizzazione live.

Autenticazione

- **Nome utente:** Inserire un nome utente per l'autenticazione al servizio LDAP.
- **Password:** inserire la password corrispondente al nome utente per l'autenticazione al servizio LDAP.
- **TLS:** è possibile selezionare e inviare il file di certificazione per l'autenticazione al servizio LDAP.

Fonte dell'evento

Sono disponibili le seguenti sorgenti di eventi: Audio, Defocus, Movimento, Rete, Programmazione, Manomissione.

Le opzioni di configurazione delle sorgenti di eventi consistono essenzialmente nelle opzioni specifiche dell'evento, nei gestori di eventi e nel programma di attivazione. La tabella seguente fornisce una panoramica delle configurazioni delle sorgenti di eventi e delle loro dipendenze.

The screenshot shows a web-based configuration interface. The top navigation bar includes 'Live View', 'Configuration', and a language dropdown set to 'English'. The user is logged in as 'User:admin'. The main configuration area is divided into several sections:

- Basic Setting:** Includes an 'Enable' checkbox and a 'Sound Intensity Threshold' slider set to 50 (range 1-100).
- Handlers:** Contains 'Snapshot' options (Store to Edge, Store to FTP) and 'Recording' options (Edge Record).
- Email:** Includes an 'Enable' checkbox, 'Subject' and 'Message' text input fields.
- OSD:** Includes an 'Enable' checkbox and a 'Text' input field.
- HTTP Generic Event:** Includes an 'Enable' checkbox and a 'Method' dropdown menu set to '1'.
- Arming Schedule Setting:** A table for scheduling events across days of the week and hours of the day.

Edit	0	1	2	3	4	5	6	7	8	9	10	11	12	13	14	15	16	17	18	19	20	21	22	23	24
Monday	■	■	■	■	■	■	■	■	■	■	■	■	■	■	■	■	■	■	■	■	■	■	■	■	■
Tuesday	■	■	■	■	■	■	■	■	■	■	■	■	■	■	■	■	■	■	■	■	■	■	■	■	■
Wednesday	■	■	■	■	■	■	■	■	■	■	■	■	■	■	■	■	■	■	■	■	■	■	■	■	■
Thursday	■	■	■	■	■	■	■	■	■	■	■	■	■	■	■	■	■	■	■	■	■	■	■	■	■
Friday	■	■	■	■	■	■	■	■	■	■	■	■	■	■	■	■	■	■	■	■	■	■	■	■	■
Saturday	■	■	■	■	■	■	■	■	■	■	■	■	■	■	■	■	■	■	■	■	■	■	■	■	■
Sunday	■	■	■	■	■	■	■	■	■	■	■	■	■	■	■	■	■	■	■	■	■	■	■	■	■

Audio

Audio
Defocus
Motion
Network
Schedule
Tamper

Basic Setting

Sound Intensity Threshold

Enable

50 (1-100)

Handlers

Snapshot	Recording
<input type="checkbox"/> Store to Edge	<input type="checkbox"/> Edge Record
<input type="checkbox"/> Store to FTP	

Email	OSD	HTTP Generic Event
Enable <input type="checkbox"/>	Enable <input type="checkbox"/>	Enable <input type="checkbox"/>
Subject <input type="text"/>	Text <input type="text"/>	Method <input type="text" value="1"/>
Message <input style="width: 100%;" type="text"/>		

Arming Schedule Setting

Edit	0	1	2	3	4	5	6	7	8	9	10	11	12	13	14	15	16	17	18	19	20	21	22	23	24
Monday																									
Tuesday																									
Wednesday																									
Thursday																									
Friday																									
Saturday																									
Sunday																									

Impostazione di base

- **Abilita:** Selezionare per attivare la gestione degli eventi audio.
- **Soglia dell'intensità sonora:** Trascinare il cursore per impostare la sensibilità.

- **Gestori:**
 - **Istantanea:** Se si verifica un evento, la telecamera memorizza un'immagine istantanea.
 - **Memorizza su Edge:** selezionare per memorizzare le immagini istantanee sulla scheda SD della telecamera.
 - **Memorizza su FTP:** selezionare per memorizzare le immagini istantanee sul server FTP configurato.
 - **Registrazione:** Se si verifica un evento, la telecamera registra una sequenza video.
 - **Memorizza su Edge:** selezionare per memorizzare il video dell'evento sulla scheda SD della telecamera.
 - **E-mail:** Se si verifica un evento, è possibile inviare un messaggio e-mail al server di posta configurato.
 - **Abilita:** Selezionare per inviare un'e-mail quando si verifica un evento.
 - **Oggetto:** Inserire l'oggetto dell'e-mail.
 - **Messaggio:** Inserire il messaggio e-mail.
- **OSD:** se si verifica un evento, è possibile visualizzare un messaggio OSD sull'immagine della telecamera.
 - **Abilita:** Selezionare per visualizzare un messaggio sull'immagine quando si verifica un evento.
 - **Testo:** Inserire il testo del messaggio.
- **Evento generico HTTP:** Se si verifica un evento, è possibile inviare un evento generico HTTP (vedere [Evento generico HTTP](#), p. 104).
 - **Abilita:** Selezionare per inviare un messaggio HTTP Generic Event sull'immagine quando si verifica un evento.
 - **Metodo:** Selezionare un metodo di evento generico HTTP configurato.

Impostazione del programma di attivazione

Vedere [Impostazione del programma di attivazione](#), p. 92.

Defocus

Audio **Defocus** Motion Network Schedule Tamper

Basic Setting

Enable

Handlers

Snapshot	Recording
<input type="checkbox"/> Store to Edge <input type="checkbox"/> Store to FTP	<input type="checkbox"/> Edge Record

Email	OSD	HTTP Generic Event
Enable <input type="checkbox"/> Subject <input type="text"/> Message <input type="text"/>	Enable <input type="checkbox"/> Text <input type="text"/>	Enable <input type="checkbox"/> Method <input type="text" value="1"/>

Arming Schedule Setting

Edit	0	1	2	3	4	5	6	7	8	9	10	11	12	13	14	15	16	17	18	19	20	21	22	23	24
Monday	■	■	■	■	■	■	■	■	■	■	■	■	■	■	■	■	■	■	■	■	■	■	■	■	■
Tuesday	■	■	■	■	■	■	■	■	■	■	■	■	■	■	■	■	■	■	■	■	■	■	■	■	■
Wednesday	■	■	■	■	■	■	■	■	■	■	■	■	■	■	■	■	■	■	■	■	■	■	■	■	■
Thursday	■	■	■	■	■	■	■	■	■	■	■	■	■	■	■	■	■	■	■	■	■	■	■	■	■
Friday	■	■	■	■	■	■	■	■	■	■	■	■	■	■	■	■	■	■	■	■	■	■	■	■	■
Saturday	■	■	■	■	■	■	■	■	■	■	■	■	■	■	■	■	■	■	■	■	■	■	■	■	■
Sunday	■	■	■	■	■	■	■	■	■	■	■	■	■	■	■	■	■	■	■	■	■	■	■	■	■

Impostazione di base

- **Abilita:** Selezionare per attivare la gestione dell'evento Defocus.
- **Gestori:**
 - **Istantanea:** Se si verifica un evento, la telecamera memorizza un'immagine istantanea.
 - **Memorizza su Edge:** selezionare per memorizzare le immagini istantanee sulla scheda SD della telecamera.
 - **Memorizza su FTP:** selezionare per memorizzare le immagini istantanee sul server FTP configurato.
 - **Registrazione:** Se si verifica un evento, la telecamera registra una sequenza video.
 - **Memorizza su Edge:** selezionare per memorizzare il video dell'evento sulla scheda SD della telecamera.
 - **E-mail:** Se si verifica un evento, è possibile inviare un messaggio e-mail al server di posta configurato.
 - **Abilita:** Selezionare per inviare un'e-mail quando si verifica un evento.
 - **Oggetto:** Inserire l'oggetto dell'e-mail.
 - **Messaggio:** Inserire il messaggio e-mail.
 - **OSD:** se si verifica un evento, è possibile visualizzare un messaggio OSD sull'immagine della telecamera.
 - **Abilita:** Selezionare per visualizzare un messaggio sull'immagine quando si verifica un evento.
 - **Testo:** Inserire il testo del messaggio.
 - **Evento generico HTTP:** Se si verifica un evento, è possibile inviare un evento generico HTTP (vedere [Evento generico HTTP](#), p. 104).
 - **Abilita:** Selezionare per inviare un messaggio HTTP Generic Event sull'immagine quando si verifica un evento.
 - **Metodo:** Selezionare un metodo di evento generico HTTP configurato.

Impostazione del programma di attivazione

Vedere [Impostazione del programma di attivazione](#), p. 92.

Movimento

Motion Zone Area Setting

Object Size (1-100) Sensitivity

Zone1

Enable

Handlers

Snapshot	Recording
<input type="checkbox"/> Store to Edge	<input type="checkbox"/> Edge Record
<input type="checkbox"/> Store to FTP	

Email	OSD	HTTP Generic Event
Enable <input type="checkbox"/>	Enable <input checked="" type="checkbox"/>	Enable <input type="checkbox"/>
Subject <input type="text"/>	Text <input type="text" value="Kivi Event"/>	Method <input type="text" value="1"/>
Message <input type="text"/>		

Zone2

Zone3

Zone4

Arming Schedule Setting

Edit	0	1	2	3	4	5	6	7	8	9	10	11	12	13	14	15	16	17	18	19	20	21	22	23	24
Monday																									
Tuesday																									
Wednesday																									
Thursday																									
Friday																									
Saturday																									
Sunday																									

Impostazione dell'area di movimento

È possibile personalizzare fino a quattro zone diverse per il rilevamento del movimento nell'immagine della telecamera.

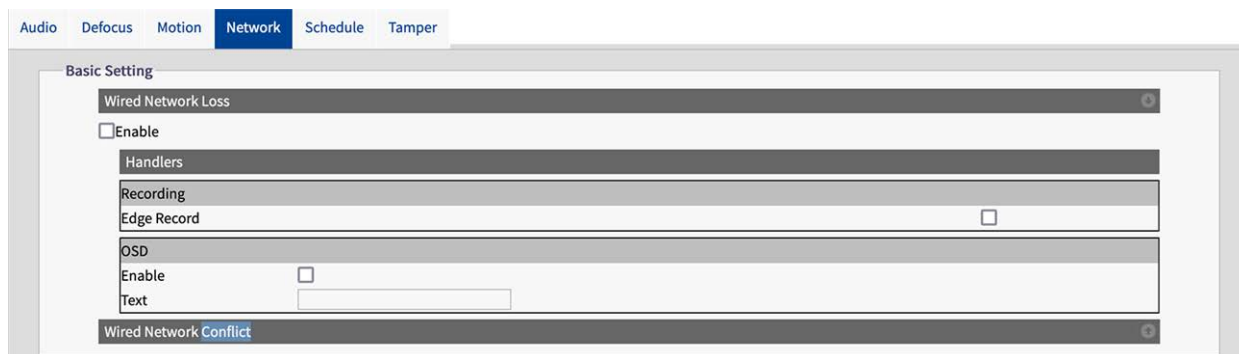
- **Dimensione oggetto:** Impostare le dimensioni dell'oggetto che deve attivare un evento di rilevamento del movimento. Più basso è il valore, più piccolo è l'oggetto che deve attivare un evento.
- **Sensibilità:** Specificare la sensibilità per il rilevamento del movimento. Alta significa che la telecamera si attiverà anche in caso di lievi movimenti o variazioni di luce.
- **Abilita:** Selezionare per attivare la gestione degli eventi di rilevamento del movimento per zona.

- **Gestori:**
 - **Istantanea:** Se si verifica un evento, la telecamera memorizza un'immagine istantanea.
 - **Memorizza su Edge:** selezionare per memorizzare le immagini istantanee sulla scheda SD della telecamera.
 - **Memorizza su FTP:** selezionare per memorizzare le immagini istantanee sul server FTP configurato.
 - **Registrazione:** Se si verifica un evento, la telecamera registra una sequenza video.
 - **Memorizza su Edge:** selezionare per memorizzare il video dell'evento sulla scheda SD della telecamera.
 - **E-mail:** Se si verifica un evento, è possibile inviare un messaggio e-mail al server di posta configurato.
 - **Abilita:** Selezionare per inviare un'e-mail quando si verifica un evento.
 - **Oggetto:** Inserire l'oggetto dell'e-mail.
 - **Messaggio:** Inserire il messaggio e-mail.
 - **OSD:** se si verifica un evento, è possibile visualizzare un messaggio OSD sull'immagine della telecamera.
 - **Abilita:** Selezionare per visualizzare un messaggio sull'immagine quando si verifica un evento.
 - **Testo:** Inserire il testo del messaggio.
 - **E-mail:** Se si verifica un evento, è possibile inviare un messaggio e-mail al server di posta configurato.
 - **Abilita:** Selezionare per inviare un'e-mail quando si verifica un evento.
 - **Oggetto:** Inserire l'oggetto dell'e-mail.
 - **Messaggio:** Inserire il messaggio e-mail.
- **Evento generico HTTP:** Se si verifica un evento, è possibile inviare un evento generico HTTP (vedere [Evento generico HTTP](#), p. 104).
 - **Abilita:** Selezionare per inviare un messaggio HTTP Generic Event sull'immagine quando si verifica un evento.
 - **Metodo:** Selezionare un metodo di evento generico HTTP configurato.

Impostazione del programma di attivazione

Vedere [Impostazione del programma di attivazione](#), p. 92.

Rete



Rete

La telecamera è in grado di gestire eventi di perdita della rete cablata e conflitti di rete cablata.

- **Abilita:** Selezionare per attivare la gestione degli eventi di rete.
- **Gestori:**
 - **Registrazione:** Se si verifica un evento, la telecamera registra una sequenza video.
 - **Memorizza su Edge:** selezionare per memorizzare il video dell'evento sulla scheda SD della telecamera.
 - **OSD:** se si verifica un evento, è possibile visualizzare un messaggio OSD sull'immagine della telecamera.
 - **Abilita:** Selezionare per visualizzare un messaggio sull'immagine quando si verifica un evento.
 - **Testo:** Inserire il testo del messaggio OSD.


Impostazione del programma di attivazione

Vedere [Impostazione del programma di attivazione](#), p. 92.

Programma

Audio Defocus Motion Network **Schedule** Tamper

Basic Setting

Enable Mode **Regular** Trigger Interval  5 (5-3600)Sec

Handlers

Snapshot	Recording
<input type="checkbox"/> Store to Edge	<input type="checkbox"/> Edge Record
<input type="checkbox"/> Store to FTP	

Email

Enable

Subject

Message

Arming Schedule Setting

Edit	0	1	2	3	4	5	6	7	8	9	10	11	12	13	14	15	16	17	18	19	20	21	22	23	24
Monday	[Active]																								
Tuesday	[Active]																								
Wednesday	[Active]																								
Thursday	[Active]																								
Friday	[Active]																								
Saturday	[Active]																								
Sunday	[Active]																								

Impostazione di base

- **Abilita:** Selezionare per attivare la gestione degli eventi di pianificazione.
- **Modalità:**
 - **Regolare:** Selezionare se la registrazione, una volta attivata, deve continuare regolarmente in base all'intervallo di attivazione impostato.
 - **Persistere:** In modalità "regolare", l'azione viene attivata all'intervallo selezionato.
- **Intervallo di attivazione:** Si tratta dell'intervallo relativo alla modalità "Regolare" di cui sopra. Ad esempio, se "60", la pianificazione in modalità Regolare si attiva ogni 60 secondi.

- **Gestori:**
 - **Istantanea:** Se si verifica un evento, la telecamera memorizza un'immagine istantanea.
 - **Memorizza su Edge:** selezionare per memorizzare le immagini istantanee sulla scheda SD della telecamera.
 - **Memorizza su FTP:** selezionare per memorizzare le immagini istantanee sul server FTP configurato.
 - **Registrazione:** Se si verifica un evento, la telecamera registra una sequenza video.
 - **Memorizza su Edge:** selezionare per memorizzare il video dell'evento sulla scheda SD della telecamera.
 - **E-mail:** Se si verifica un evento, è possibile inviare un messaggio e-mail al server di posta configurato.
 - **Abilita:** Selezionare per inviare un'e-mail quando si verifica un evento.
 - **Oggetto:** Inserire l'oggetto dell'e-mail.
 - **Messaggio:** Inserire il messaggio e-mail.

Impostazione del programma di attivazione

Vedere [Impostazione del programma di attivazione](#), p. 92.

Manomissione

Questa funzione viene utilizzata per attivare le azioni corrispondenti in caso di eventi di manipolazione sulla telecamera.

Audio
Defocus
Motion
Network
Schedule
Tamper

Basic Setting

Enable Sensitivity Mid

Handlers	
Snapshot <input type="checkbox"/> Store to Edge <input type="checkbox"/> Store to FTP	Recording <input type="checkbox"/> Edge Record
Email Enable <input type="checkbox"/> Subject <input style="width: 100%;" type="text"/> Message <input style="width: 100%; height: 40px;" type="text"/>	OSD Enable <input type="checkbox"/> Text <input style="width: 100%;" type="text"/>
HTTP Generic Event Enable <input type="checkbox"/> Method 1	

Arming Schedule [Setting](#)

Edit	0	1	2	3	4	5	6	7	8	9	10	11	12	13	14	15	16	17	18	19	20	21	22	23	24
Monday	■	■	■	■	■	■	■	■	■	■	■	■	■	■	■	■	■	■	■	■	■	■	■	■	■
Tuesday	■	■	■	■	■	■	■	■	■	■	■	■	■	■	■	■	■	■	■	■	■	■	■	■	■
Wednesday	■	■	■	■	■	■	■	■	■	■	■	■	■	■	■	■	■	■	■	■	■	■	■	■	■
Thursday	■	■	■	■	■	■	■	■	■	■	■	■	■	■	■	■	■	■	■	■	■	■	■	■	■
Friday	■	■	■	■	■	■	■	■	■	■	■	■	■	■	■	■	■	■	■	■	■	■	■	■	■
Saturday	■	■	■	■	■	■	■	■	■	■	■	■	■	■	■	■	■	■	■	■	■	■	■	■	■
Sunday	■	■	■	■	■	■	■	■	■	■	■	■	■	■	■	■	■	■	■	■	■	■	■	■	■

Impostazione di base

- **Abilita:** Selezionare per attivare la gestione degli eventi di manomissione.
- **Sensibilità:** Impostare la sensibilità per il rilevamento delle manomissioni. Alta significa che la telecamera si attiva anche in caso di manomissione lieve, mentre Bassa significa che la telecamera si attiva solo in caso di manomissione grave.
- **Gestori:**
 - **Istantanea:** Se si verifica un evento, la telecamera memorizza un'immagine istantanea.
 - **Memorizza su Edge:** selezionare per memorizzare le immagini istantanee sulla scheda SD della telecamera.
 - **Memorizza su FTP:** selezionare per memorizzare le immagini istantanee sul server FTP configurato.
 - **Registrazione:** Se si verifica un evento, la telecamera registra una sequenza video.
 - **Memorizza su Edge:** selezionare per memorizzare il video dell'evento sulla scheda SD della telecamera.
 - **E-mail:** Se si verifica un evento, è possibile inviare un messaggio e-mail al server di posta configurato.
 - **Abilita:** Selezionare per inviare un'e-mail quando si verifica un evento.
 - **Oggetto:** Inserire l'oggetto dell'e-mail.
 - **Messaggio:** Inserire il messaggio e-mail.
 - **OSD:** se si verifica un evento, è possibile visualizzare un messaggio OSD sull'immagine della telecamera.
 - **Abilita:** Selezionare per visualizzare un messaggio sull'immagine quando si verifica un evento.
 - **Testo:** Inserire il testo del messaggio.
 - **Evento generico HTTP:** Se si verifica un evento, è possibile inviare un evento generico HTTP (vedere [Evento generico HTTP, p. 104](#)).
 - **Abilita:** Selezionare per inviare un messaggio HTTP Generic Event sull'immagine quando si verifica un evento.
 - **Metodo:** Selezionare un metodo di evento generico HTTP configurato.

Impostazione del programma di attivazione

Vedere [Impostazione del programma di attivazione, p. 92](#).

Impostazione del programma di attivazione

Arming Schedule Setting

Edit	0	1	2	3	4	5	6	7	8	9	10	11	12	13	14	15	16	17	18	19	20	21	22	23	24
Monday	█	█	█	█	█	█	█	█	█	█	█	█	█	█	█	█	█	█	█	█	█	█	█	█	█
Tuesday	█	█	█	█	█	█	█	█	█	█	█	█	█	█	█	█	█	█	█	█	█	█	█	█	█
Wednesday	█	█	█	█	█	█	█	█	█	█	█	█	█	█	█	█	█	█	█	█	█	█	█	█	█
Thursday	█	█	█	█	█	█	█	█	█	█	█	█	█	█	█	█	█	█	█	█	█	█	█	█	█
Friday	█	█	█	█	█	█	█	█	█	█	█	█	█	█	█	█	█	█	█	█	█	█	█	█	█
Saturday	█	█	█	█	█	█	█	█	█	█	█	█	█	█	█	█	█	█	█	█	█	█	█	█	█
Sunday	█	█	█	█	█	█	█	█	█	█	█	█	█	█	█	█	█	█	█	█	█	█	█	█	█

1. Fare clic su Modifica.
2. Impostare fino a tre periodi di tempo per ogni giorno.

	Start Time	End Time	Action
Monday			
	<input type="text" value="00:00"/>	<input type="text" value="06:00"/>	<input checked="" type="checkbox"/>
	<input type="text" value="06:00"/>	<input type="text" value="19:59"/>	<input type="checkbox"/>
	<input type="text" value="20:00"/>	<input type="text" value="23:59"/>	<input checked="" type="checkbox"/>
Tuesday			
	<input type="text" value="00:00"/>	<input type="text" value="06:00"/>	<input checked="" type="checkbox"/>
	<input type="text" value="06:00"/>	<input type="text" value="19:59"/>	<input type="checkbox"/>
	<input type="text" value="20:00"/>	<input type="text" value="23:59"/>	<input checked="" type="checkbox"/>
Wednesday			
	<input type="text" value="00:00"/>	<input type="text" value="06:00"/>	<input checked="" type="checkbox"/>
	<input type="text" value="06:00"/>	<input type="text" value="19:59"/>	<input type="checkbox"/>
	<input type="text" value="20:00"/>	<input type="text" value="23:59"/>	<input checked="" type="checkbox"/>
Thursday			
	<input type="text" value="00:00"/>	<input type="text" value="06:00"/>	<input checked="" type="checkbox"/>
	<input type="text" value="06:00"/>	<input type="text" value="19:59"/>	<input type="checkbox"/>
	<input type="text" value="20:00"/>	<input type="text" value="23:59"/>	<input checked="" type="checkbox"/>
Friday			
	<input type="text" value="00:00"/>	<input type="text" value="06:00"/>	<input checked="" type="checkbox"/>
	<input type="text" value="06:00"/>	<input type="text" value="19:59"/>	<input type="checkbox"/>
	<input type="text" value="20:00"/>	<input type="text" value="23:59"/>	<input checked="" type="checkbox"/>
Saturday			
	<input type="text" value="00:00"/>	<input type="text" value="23:59"/>	<input checked="" type="checkbox"/>
	<input type="text" value="00:00"/>	<input type="text" value="23:59"/>	<input checked="" type="checkbox"/>
	<input type="text" value="00:00"/>	<input type="text" value="23:59"/>	<input checked="" type="checkbox"/>
Sunday			
	<input type="text" value="00:00"/>	<input type="text" value="23:59"/>	<input type="checkbox"/>
	<input type="text" value="00:00"/>	<input type="text" value="23:59"/>	<input checked="" type="checkbox"/>
	<input type="text" value="00:00"/>	<input type="text" value="23:59"/>	<input checked="" type="checkbox"/>

3. Controllare per ogni periodo di tempo se gli eventi devono essere gestiti.
4. Fare clic su "Applica" per salvare le impostazioni.

Analisi video

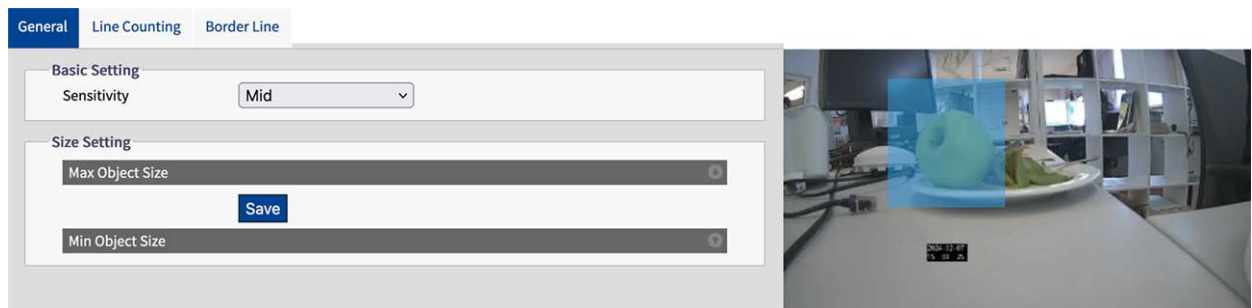
Video Analytics (VA) comprende l'algoritmo proprietario per l'esecuzione di analisi video intelligenti, come ad esempio il rilevamento di intrusi o di persone che si aggirano in un'area specifica sulla

base di oggetti sospetti o il conteggio di persone e flussi di traffico.



Generale

Questa pagina contiene le impostazioni generali che si applicano a tutte le funzioni di Video Analytics. Prima di impostare le singole funzioni VA, è necessario definire qui le impostazioni di base.



Impostazione di base

- **Sensibilità:** Selezionare un livello di sensibilità per impostare un valore di soglia per l'attivazione delle funzioni VA. Alto significa che le funzioni VA vengono attivate anche per piccoli eventi, mentre basso significa che vengono attivate solo per eventi più grandi.

Impostazione delle dimensioni

- **Dimensione massima dell'oggetto:** Nell'immagine di anteprima, disegnare con il mouse un rettangolo che definisca la dimensione massima dell'oggetto da rilevare e fare clic su "Salva" per attivare le impostazioni.
- **Dimensione minima dell'oggetto:** Nell'immagine di anteprima, disegnare con il mouse un rettangolo che definisca la dimensione minima dell'oggetto da rilevare e fare clic su "Salva" per attivare le impostazioni.

NOTA! Per aumentare la precisione delle funzioni VA, disegnare le dimensioni degli oggetti da rilevare nel modo più accurato possibile.

Conteggio delle linee

Questa funzione viene utilizzata per contare il numero di oggetti in movimento che passano su una linea definita. Le possibili applicazioni di questa funzione sono, ad esempio, gli ingressi e le uscite di un centro commerciale. Può anche essere utilizzata per contare il flusso del traffico.

Impostazione di base

Tracciare una linea nell'immagine di anteprima con il mouse.

È possibile disegnare fino a tre linee, ciascuna con le seguenti impostazioni:

- **Linea di confine di riferimento:** Fare clic per impostare le stesse impostazioni della funzione "Linea di confine" (vedere [Linea di confine](#), p. 96).
- **Azzeramento del conteggio:** Fare clic per azzerare il conteggio degli oggetti.

È possibile effettuare le seguenti impostazioni per ciascuna riga:

Abilita: Selezionare per attivare la gestione dell'evento Conteggio linee.

Direzione: Selezionare la direzione in cui gli oggetti devono attraversare la linea per attivare un allarme.

▪ **Gestori:**

- **Istantanea:** Se si verifica un evento, la telecamera memorizza un'immagine istantanea.
 - **Memorizza su Edge:** selezionare per memorizzare le immagini istantanee sulla scheda SD della telecamera.
 - **Memorizza su FTP:** selezionare per memorizzare le immagini istantanee sul server FTP configurato.
- **Registrazione:** Se si verifica un evento, la telecamera registra una sequenza video.
 - **Memorizza su Edge:** selezionare per memorizzare il video dell'evento sulla scheda SD della telecamera.
- **E-mail:** Se si verifica un evento, è possibile inviare un messaggio e-mail al server di posta configurato.
 - **Abilita:** Selezionare per inviare un'e-mail quando si verifica un evento.
 - **Oggetto:** Inserire l'oggetto dell'e-mail.
 - **Messaggio:** Inserire il messaggio e-mail.
- **OSD:** se si verifica un evento, è possibile visualizzare un messaggio OSD sull'immagine della telecamera.
 - **Abilita:** Selezionare per visualizzare un messaggio sull'immagine quando si verifica un evento.
 - **Testo:** Inserire il testo del messaggio.
- **Evento generico HTTP:** Se si verifica un evento, è possibile inviare un evento generico HTTP (vedere [Evento generico HTTP](#), p. 104).
 - **Abilita:** Selezionare per inviare un messaggio HTTP Generic Event sull'immagine quando si verifica un evento.
 - **Metodo:** Selezionare un metodo di evento generico HTTP configurato.

Impostazione del programma di attivazione

Vedere [Impostazione del programma di attivazione](#), p. 92.

Linea di confine

Con questa funzione è possibile impostare linee di confine per sorvegliare aree specifiche all'interno del campo visivo della telecamera. È possibile tracciare più linee intorno a un'area specifica per monitorarla e, non appena si entra nell'area definita, è possibile attivare un'azione.

General Line Counting **Border Line**

Basic Setting

Reference Line Counting

Line1

Enable Direction A -> B

Handlers

Snapshot	Recording
<input type="checkbox"/> Store to Edge	<input type="checkbox"/> Edge Record
<input type="checkbox"/> Store to FTP	

Email	OSD	HTTP Generic Event
Enable <input type="checkbox"/>	Enable <input type="checkbox"/>	Enable <input type="checkbox"/>
Subject	Text	Method 1
Message		


Line2

Line3

Arming Schedule Setting

Edit	0	1	2	3	4	5	6	7	8	9	10	11	12	13	14	15	16	17	18	19	20	21	22	23	24
Monday																									
Tuesday																									
Wednesday																									
Thursday																									
Friday																									
Saturday																									
Sunday																									

Save



Impostazione di base

Tracciare una linea nell'immagine di anteprima con il mouse.

È possibile disegnare fino a tre linee, ciascuna con le seguenti impostazioni:

- **Linea di confine di riferimento:** Fare clic per impostare le stesse impostazioni della funzione "Conteggio linee" (vedere [Conteggio delle linee](#), p. 95).

È possibile effettuare le seguenti impostazioni per ciascuna riga:

Abilita: Selezionare per attivare la gestione dell'evento Linea di confine.

Direzione: Selezionare la direzione in cui gli oggetti devono attraversare la linea per attivare un allarme.

▪ **Gestori:**

- **Istantanea:** Se si verifica un evento, la telecamera memorizza un'immagine istantanea.
 - **Memorizza su Edge:** selezionare per memorizzare le immagini istantanee sulla scheda SD della telecamera.
 - **Memorizza su FTP:** selezionare per memorizzare le immagini istantanee sul server FTP configurato.
- **Registrazione:** Se si verifica un evento, la telecamera registra una sequenza video.
 - **Memorizza su Edge:** selezionare per memorizzare il video dell'evento sulla scheda SD della telecamera.
- **E-mail:** Se si verifica un evento, è possibile inviare un messaggio e-mail al server di posta configurato.
 - **Abilita:** Selezionare per inviare un'e-mail quando si verifica un evento.
 - **Oggetto:** Inserire l'oggetto dell'e-mail.
 - **Messaggio:** Inserire il messaggio e-mail.
- **OSD:** se si verifica un evento, è possibile visualizzare un messaggio OSD sull'immagine della telecamera.
 - **Abilita:** Selezionare per visualizzare un messaggio sull'immagine quando si verifica un evento.
 - **Testo:** Inserire il testo del messaggio.
- **Evento generico HTTP:** Se si verifica un evento, è possibile inviare un evento generico HTTP (vedere [Evento generico HTTP](#), p. 104).
 - **Abilita:** Selezionare per inviare un messaggio HTTP Generic Event sull'immagine quando si verifica un evento.
 - **Metodo:** Selezionare un metodo di evento generico HTTP configurato.

Impostazione del programma di attivazione

Vedere [Impostazione del programma di attivazione](#), p. 92.

Impostazioni evento

In questa sezione è possibile effettuare impostazioni dettagliate che definiscono il modo in cui la telecamera deve elaborare gli eventi che si verificano.

Live View Configuration English User:admin | Logout

Email FTP Record Setting SD Card Snapshot HTTP Generic Event

Advanced Configuration

- Encode
- Image
- Lens Control
- Video
- Network
- System
- Account
- Event Source
- Video Analytics
- Event Setting

Basic Setting

Authentication: No_Auth

Server Address:

Port:

User Name:

Password:

Sender Settings

Sender Email Address:

Attach Image: Off

Email Address List

No.	Enable	Email Address
1	<input type="checkbox"/>	<input type="text"/>
2	<input type="checkbox"/>	<input type="text"/>
3	<input type="checkbox"/>	<input type="text"/>
4	<input type="checkbox"/>	<input type="text"/>
5	<input type="checkbox"/>	<input type="text"/>
6	<input type="checkbox"/>	<input type="text"/>
7	<input type="checkbox"/>	<input type="text"/>
8	<input type="checkbox"/>	<input type="text"/>
9	<input type="checkbox"/>	<input type="text"/>
10	<input type="checkbox"/>	<input type="text"/>

Save

Email

In questa sezione è possibile effettuare impostazioni dettagliate per la notifica via e-mail degli eventi.

NOTA! Per utilizzare questa funzione, accertarsi di aver attivato l'invio di e-mail nelle impostazioni della sorgente eventi (vedere [Fonte dell'evento, p. 81](#)).

Email FTP Record Setting SD Card Snapshot HTTP Generic Event

Basic Setting

Authentication: No_Auth

Server Address:

Port:

User Name:

Password:

Sender Settings

Sender Email Address:

Attach Image: Off

Email Address List

No.	Enable	Email Address
1	<input type="checkbox"/>	<input type="text"/>
2	<input type="checkbox"/>	<input type="text"/>
3	<input type="checkbox"/>	<input type="text"/>
4	<input type="checkbox"/>	<input type="text"/>
5	<input type="checkbox"/>	<input type="text"/>
6	<input type="checkbox"/>	<input type="text"/>
7	<input type="checkbox"/>	<input type="text"/>
8	<input type="checkbox"/>	<input type="text"/>
9	<input type="checkbox"/>	<input type="text"/>
10	<input type="checkbox"/>	<input type="text"/>

Save

Impostazione di base

- **Autenticazione:** Selezionare un tipo di autenticazione:
- **No_Auth:** Nessuna restrizione (impostazione predefinita).
 - **SMTP_Plain:** PLAIN è il nome di un meccanismo di autenticazione SASL registrato che serve come parametro per il comando AUTH. Il meccanismo di autenticazione PLAIN è descritto nella RFC 2595. Plain è il meno sicuro di tutti i meccanismi di autenticazione SASL, poiché la password viene inviata in chiaro sulla rete.
 - **Accesso:** Il meccanismo di login è supportato da diversi client di posta elettronica.
 - **TLS_TTLS:** TLS (Transport Layer Security) è solitamente implementato in aggiunta a uno dei protocolli di livello di trasporto che incapsulano protocolli specifici per le applicazioni, come HTTP, FTP, SMTP, NNTP e XMPP. Il protocollo TLS consente alle applicazioni client-server di comunicare in rete in modo da evitare intercettazioni e manomissioni.
- **Indirizzo server:** Inserire l'indirizzo del server di posta elettronica
- **Porta:** inserire la porta per la comunicazione con il server di posta. Di solito il numero di porta è 25.
- **Nome utente:** Inserire il nome utente con cui ci si collega al server di posta.
- **Password:** inserire la password dell'utente con cui si accede al server di posta.

Impostazione del mittente

- **Indirizzo e-mail del mittente:** Inserire l'indirizzo e-mail del mittente
- **Allega immagine:** Impostare su "ON" per aggiungere un'immagine dell'ora dell'evento come allegato.

Elenco degli indirizzi e-mail

Questa funzione può essere utilizzata per notificare fino a 10 destinatari via e-mail quando si verificano eventi.

- **Abilita:** Selezionare per attivare l'indirizzo e-mail corrispondente.
- **Indirizzo e-mail:** Inserire l'indirizzo e-mail del destinatario della notifica.

FTP

In questa sezione è possibile collegare un server FTP al quale caricare le immagini quando si verifica un evento.

NOTA! Per utilizzare questa funzione, accertarsi di aver attivato l'opzione di memorizzazione su FTP nelle impostazioni della sorgente eventi (vedere [Fonte dell'evento, p. 81](#)).

Email **FTP** Record Setting SD Card Snapshot HTTP Generic Event

Basic Setting

Server Address	<input type="text"/>
Port	<input type="text"/> (21, 1025-65535)
User Name	<input type="text"/>
Password	<input type="password"/>
Mode	Active <input type="button" value="v"/>

Impostazione di base

- **Indirizzo server:** Inserire l'indirizzo del server FTP.
- **Porta:** inserire la porta per la comunicazione con il server FTP. Di solito il numero di porta è 21.
- **Nome utente:** Inserire il nome utente con cui ci si collega al server FTP.
- **Password:** inserire la password dell'utente con cui si accede al server FTP.
- **Modalità:** Selezionare la modalità di connessione da utilizzare:
 - **Attivo:** Se si seleziona "Attivo", la telecamera si connette continuamente al server FTP, il che richiede una maggiore larghezza di banda di rete ma consente una risposta immediata.
 - **Passivo:** se si seleziona l'opzione "Passivo", la telecamera stabilisce una connessione al server FTP solo quando necessario.

Impostazione del record

In questa sezione è possibile effettuare impostazioni dettagliate per la registrazione video.

NOTA! Per utilizzare questa funzione, accertarsi di aver attivato l'opzione di registrazione nelle impostazioni della sorgente eventi (vedere [Fonte dell'evento, p. 81](#)).

Email **FTP** **Record Setting** SD Card Snapshot HTTP Generic Event

Basic Setting

Record Type	Video <input type="button" value="v"/>
Record Status	One Shot <input type="button" value="v"/>
Clip Duration	5 (5-10 Sec)
Clip Size	50 (50-100 MB)
Record Codec	H264 <input type="button" value="v"/>

Impostazione di base

- **Tipo di registrazione:** Selezionare la modalità di connessione da utilizzare:
 - **Video:** Solo il video verrà registrato in caso di attivazione dell'evento (impostazione predefinita).
 - **Audio e video:** Sia il video che l'audio saranno registrati durante l'evento.
- **Stato della registrazione:** Selezionare la modalità di connessione da utilizzare:
 - **One Shot:** In caso di evento, la telecamera registra un video con la durata e le dimensioni del file designate (impostazione predefinita).
 - **Continuo:** la telecamera continua a registrare video in modo continuo.
- **Durata del clip:** Se si seleziona la modalità di registrazione "One Shot", è possibile impostare una durata del clip compresa tra 5 e 10 secondi.
- **Dimensione clip:** Se si seleziona la modalità di registrazione "One Shot", è possibile impostare una dimensione del clip compresa tra 50 e 100 MB.
- **Codec di registrazione:** Selezionare il codec preferito per la registrazione MPEG. I codec disponibili sono H.264 e H.265 (predefinito).

Scheda SD

In questa sezione è possibile effettuare impostazioni dettagliate per la registrazione degli eventi sulla scheda SD. È inoltre possibile cercare le registrazioni sulla scheda SD e scaricarle.

NOTA! Per utilizzare questa funzione, accertarsi di aver attivato l'opzione di registrazione nelle impostazioni della sorgente eventi (vedere [Fonte dell'evento, p. 81](#)).

Email FTP Record Setting **SD Card** Snapshot HTTP Generic Event

Basic Setting

Overwrite (Reserve 20MB)

Status SD card not inserted

Encrypted Mode

SD Format

Download SD File

February 2024

Su	Mo	Tu	We	Th	Fr	Sa
				1	2	3
4	5	6	7	8	9	10
11	12	13	14	15	16	17
18	19	20	21	22	23	24
25	26	27	28	29		

Date of data Today Select Date

Select All	No	Folder name	File name	File size

Rows per page: 1-1 of 1 < >

Impostazione di base

- **Sovrascrittura:**
 - **Off:** le registrazioni sulla scheda SD non vengono sovrascritte (impostazione predefinita).
 - **On:** Le registrazioni vengono sovrascritte non appena la scheda SD è piena. I file più vecchi vengono sovrascritti per primi. Il processo viene avviato non appena la capacità residua della scheda SD integrata è inferiore a 20 MB.
- **Modalità di crittografia:** I dati sulla scheda SD vengono crittografati:
 - **Off:** selezionare questa opzione se i dati memorizzati sulla scheda SD non devono essere crittografati. (impostazione predefinita).
 - **On:** Selezionare questa opzione se i dati memorizzati sulla scheda SD devono essere crittografati.
- **Formato SD:** Fare clic per formattare la scheda SD.

NOTA! La formattazione della scheda SD cancellerà sempre tutti i dati in essa contenuti, indipendentemente dal fatto che la modalità di crittografia sia "On" o "Off".

NOTA! Per accedere ai dati memorizzati sulla scheda SD da Windows OS o Mac OS, è necessario un driver o un'applicazione ext4 di terze parti.

Istantanea

In questa sezione è possibile effettuare impostazioni dettagliate per l'acquisizione di istantanee di eventi.

NOTA! Per utilizzare questa funzione, accertarsi di aver attivato le opzioni di istantanea nelle impostazioni della sorgente eventi (vedere [Fonte dell'evento, p. 81](#)).

Impostazione di base

- **Conteggio cattura pre-evento:** Impostare un numero di fotogrammi da catturare prima di un evento. Sono possibili al massimo 10 fotogrammi.
- **Intervallo di cattura eventi:** Impostare un intervallo di tempo compreso tra 1 e 10 secondi tra la cattura di un'istantanea e l'altra.
- **Conteggio cattura post-evento:** Impostare un numero di fotogrammi da catturare dopo che si è verificato un evento.

Evento generico HTTP

HTTP Generic Event, è possibile inviare messaggi e comandi, ad esempio, direttamente a un video-registratore di rete (NVR) che supporta la funzione di comando CGI. È possibile personalizzare i messaggi e i comandi come richiesto nelle impostazioni della sorgente dell'evento.

NOTA! Per utilizzare questa funzione, accertarsi di aver attivato le opzioni HTTP Generic Event nelle impostazioni della sorgente eventi (vedere [Fonte dell'evento, p. 81](#)).

Impostazione di base

- **Metodo:** Selezionare il metodo di evento che si desidera specificare. Se necessario, chiedere all'amministratore il metodo richiesto.
- **Titolo:** Impostare il titolo dei messaggi dell'evento.
- **URL:** Inserire l'indirizzo web del destinatario dell'evento.
- **Opzione:** Selezionare il metodo di trasmissione dell'evento.
 - **GET:** Il metodo Get è un metodo semplice e veloce per trasmettere messaggi, ma è meno sicuro di Post.
 - **POST:** Il metodo Post è un modo più complicato di trasmettere i messaggi, ma anche un po' più sicuro del metodo Get.
- **Nome utente:** Inserire il nome utente con cui ci si collega al server.
- **Password:** inserire la password dell'utente con cui si accede al server.
- **Messaggio attivo:** La telecamera invia un messaggio attivo al server quando si verifica un evento di attivazione.
- **Messaggio inattivo:** La telecamera invia un messaggio di inattività al server quando si verifica un evento di attivazione.

Informazioni sull'assistenza tecnica

Questa sezione contiene le seguenti informazioni:

Specifiche tecniche	108
Specifiche DORI	112

Specifiche tecniche

Informazioni sul prodotto

Nome del prodotto	5MP IR Vandal Turret
Codice d'ordine	Mx-VT1A-5-IR

Progettazione hardware

Processore	Novatec NT98560 (Single-core ARM® Cortex®-A9, 960 MHz)
Memoria	RAM: 512 MB FLASH: 256 MB
Sensore di immagine	5MP CMOS progressivo da 1/2,8"
Pixel effettivi (utilizzati)	2608x1964 (5MP)

Lente

Illuminazione minima	Colore: 0,18 lux B/N: 0,09 lux, (0 lux, IR acceso) F1.6, AGC=on, 30 IRE, 1/1 s
Caratteristiche dell'obiettivo	Obiettivo fisso Lunghezza focale: 2,8 mm Apertura: F1.6 FOV H x V: 97°x 70,5°

Telecamera

Giorno/Notte	Filtro IR-cut a commutazione automatica
Velocità dell'otturatore	Auto / Manuale / WDR: da 1 a 1/10000 s
Modalità priorità otturatore	Fino a 1/7,5 s
Frame rate (massimo)	WDR on/off: H.265/H.264: 5MP@30 fps MJPEG: 1080p@30 fps

Guadagno automatico	Guadagno minimo: 0 dB, guadagno massimo: 36 dB, dimensione del passo: 3
WDR	Fino a 120 dB
Zoom	Fisso
Impostazioni immagine	Colore, luminosità, nitidezza, contrasto, bilanciamento del bianco, controllo del guadagno, 2DNR, 3DNR, BLC, EV, corezione gamma, saturazione, tinta
Rotazione dell'immagine	90°, 180°, 270°
Regolazione del corpo della telecamera	Pan/inclinazione/rotazione

Codec video

Compressione/codifica	H.265/H.264/MJPEG
Streaming	Fino a 3 flussi configurabili individualmente in H.264/H.265/MJPEG. Risoluzione, frequenza fotogrammi e larghezza di banda configurabili CVBR/CBR/iflusso in H.265/H.264

Codec audio

Compressione/codifica	G.711a/u
Streaming	A senso unico
Ingresso audio	Microfono integrato

Caratteristiche di sicurezza informatica

Protezione con password	Sì (compresa la modifica "forzata" della password durante la configurazione iniziale)
Filtraggio degli indirizzi IP	Sì (per limitare l'accesso non autorizzato in base agli indirizzi IP)
Controllo dell'accesso alla rete IEEE 802.1X	Sì (per la sicurezza di rete e l'autenticazione avanzate)
Autenticazione Digest	Sì (per l'autenticazione sicura degli utenti)

Secure Boot	Sì (supporto dell'impostazione IP fissa e della configurazione IP DHCP automatica in base all'indirizzo MAC individuale)
Crittografia AES per la protezione della password	Sì (per garantire una crittografia forte per la memorizzazione delle password)
HTTPS/SSL (utilizzando TLS)	Sì (TLS 1.2 predefinito, TLS 1.0/1.1 opzionale selezionabile)
Gestione di utenti e gruppi	Sì (per il controllo degli accessi a grana fine)
Sicurezza avanzata	Sì (attiva/passiva: La protezione attiva controlla l'abilitazione e la disabilitazione di varie comunicazioni di rete. La protezione passiva limita il numero di operazioni e la durata del divieto. Se il limite viene raggiunto, l'utente viene bannato).
Autenticazione RTSP	Sì (per limitare l'accesso non autorizzato ai flussi RTSP)
SFTP	Sì (protocollo di rete che trasferisce in modo sicuro i file tra un client e un server utilizzando SSH)

Rete

Interfaccia	Ethernet 10/100/1000 MBit/s
Protocolli supportati	ARP, DHCP, DNS, FTP, HTTP, HTTPS, ICMP, IGMP, IPv4/6, NTP, RTSP/RTCP/RTP, RTMP, QoS, SMTP, SNMP v1/2c/3, TCP, TLS/TLS, UDP, UPnP, 802.1X, Bonjour, DDNS, PPPoE
Conformità ONVIF	Supporta i profili S/G/T/M
Browser supportati	Microsoft Edge, Firefox, Google Chrome

Integrazione del sistema

Azioni dell'evento	<ul style="list-style-type: none">■ Registrazione programmata (JPG/MP4)■ Analisi video basata su DNN (conteggio di linee, linee di confine, classificazione/filtraggio di oggetti per persone, veicoli, ecc.)■ Registrazione video e audio su memoria edge■ Caricamento dei file: FTP e e-mail■ Notifica: Email (JPG)■ Indicazione OSD■ Registrazione su scheda SD (*JPG/MP4)
--------------------	---

Generale

Materiale dell'alloggiamento	Metallo
Colore dell'alloggiamento	RAL 9003
Illuminazione IR	850 nm; fino a 30 m/98 ft distanza a seconda della riflessione della scena
Immagazzinamento video	Supporto per schede microSD fino a 512 GB. Supporto per la registrazione su MOVE NVR, MOBOTIX Cloud (tramite MOBOTIX Bridge), MOBOTIX HUB, MxMC (tramite MOBOTIX NAS)
Aggiornabile da remoto	Sì
Requisiti di alimentazione	IEEE802.3af, classe 3, max 10 watt DC12V, max 10 watt
Connettori	<ul style="list-style-type: none"> ▪ RJ45 ▪ 1 presa jack da 12 V DC ▪ 1 x Pulsante Reset / Default
Classe di protezione ambientale	IP66/IK10
Temperatura di esercizio	-30°C a 60°C/-22°F a 140°F con riscaldatore integrato ON
Umidità relativa	95 % senza condensa
Condizioni di conservazione	-40 a 60 °C/-4 a 158 °F
Approvazioni	EMC: CE, FCC, BIS Sicurezza: LVD
Garanzia	5 anni; parti meccanicamente usurabili (motore, ingranaggi, cinghie, ecc.) escluse
Dimensioni	ø 120 x 95 mm
Peso	680 g

NOTA!

Osservare il documento [MOBOTIX MOVE Installation Hints](#) per garantire prestazioni ottimali delle funzioni della telecamera.

Specifiche DORI

Nel contesto della videosorveglianza, "DORI" è l'acronimo di Detection, Observation, Recognition and Identification (Rilevamento, osservazione, riconoscimento e identificazione) e si basa sulla norma IEC EN62676-4: 2015. Questi livelli definiscono i pixel minimi che il volto di una persona deve avere per fornire una corretta identificazione, ad esempio.

Livelli DORI Secondo la norma IEC EN62676-4: 2015

Questi livelli definiscono i pixel minimi che il volto di una persona deve avere per fornire una corretta identificazione, ad esempio.

- **Rilevamento:** Fino a questa distanza è possibile determinare in modo affidabile la presenza di una persona o di un veicolo.
- **Osservazione:** Fino a questa distanza è possibile vedere i dettagli caratteristici di un individuo, come ad esempio l'abbigliamento.
- **Riconoscimento:** Fino a questa distanza, è possibile determinare con un alto grado di certezza se un individuo è lo stesso che è stato visto in precedenza.
- **Identificazione:** Fino a questa distanza, è possibile determinare l'identità di un individuo al di là di ogni ragionevole dubbio.

Distanze DORI

Livello DORI	Rilevamento	Osservazione	Riconoscimento	Identificazione
Codice d'ordine				
Mx-VT1A-5-IR	26 m/ 85,53 ft	15 m/ 49,34 ft	7,7 m/ 25,33 ft	4,38 m/ 14,41 ft

MOBOTIX

BeyondHumanVision

IT_07/26

MOBOTIX AG - Am Stundenstein 2 - D-67722 Winnweiler - Tel.: +49 6302 9816-103 - sales@mobotix.com - www.mobotix.com
MOBOTIX è un marchio di MOBOTIX AG registrato nell'Unione Europea, negli Stati Uniti e in altri Paesi. Soggetto a modifiche senza preavviso. MOBOTIX non si assume alcuna responsabilità per errori tecnici o editoriali o omissioni contenute nel presente documento. Tutti i diritti sono riservati. © MOBOTIX AG 2021