

Instalación rápida

MOBOTIX MOVE 5MP Indoor Micro Dome Camera

Mx-MD1A-5-IR

© 2026 MOBOTIX AG

AVISO!

Esta guía sólo es válida para la **instalación y conexión** de la cámara 5MP Indoor Micro Dome Camera. Para más información sobre la cámara, consulte los demás documentos (véase [Lecturas complementarias, p. 8](#)).

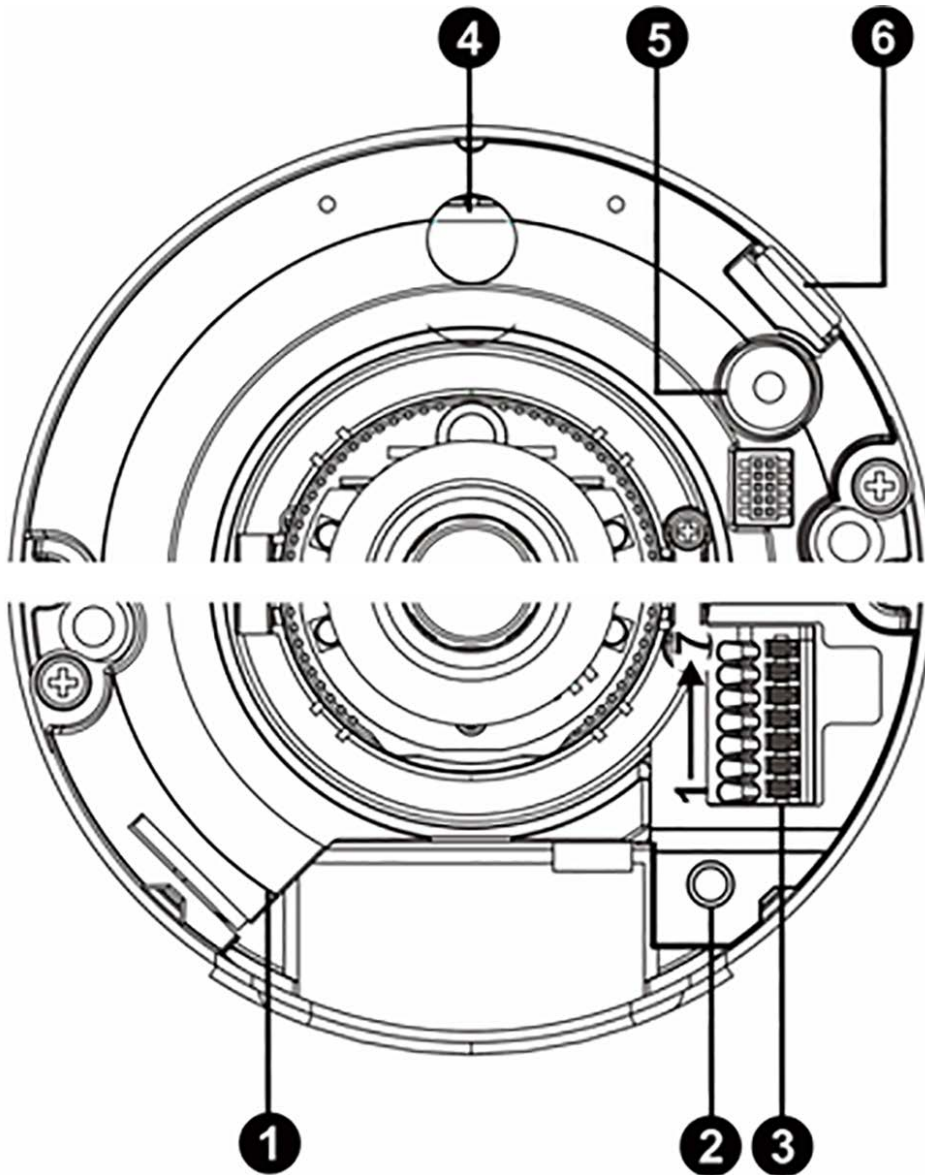
Notas importantes sobre la instalación

- Este producto debe ser instalado por personal cualificado y la instalación debe ajustarse a todos los códigos locales.
- Este producto no debe utilizarse en lugares expuestos a riesgos de explosión.
- No mire directamente a los LED infrarrojos que puedan estar activos en el producto.
- No utilice este producto en ambientes polvorientos.
- Proteja este producto de la entrada de humedad o agua en la carcasa.
- Instale este producto como se indica en este documento. Una instalación incorrecta puede dañar el producto.
- No sustituya las pilas del dispositivo. Si se sustituye una pila por otra de tipo incorrecto, la pila puede explotar.
- Las fuentes de alimentación externas deben cumplir los requisitos de fuente de alimentación limitada (LPS) y compartir las mismas especificaciones de alimentación con la cámara.
- Para cumplir los requisitos de la norma EN 50130-4 relativos al suministro eléctrico de los sistemas de alarma para un funcionamiento ininterrumpido, se recomienda encarecidamente utilizar un sistema de alimentación ininterrumpida (SAI) para respaldar el suministro eléctrico de este producto.

AVISO!

Observe el documento [MOBOTIX MOVE Consejos de instalación](#) para garantizar un rendimiento óptimo de las funciones de la cámara.

Conectores de cámara



No.	Conector	Pin	Definición	Notas
1	RJ45	-	Para conexiones de red y PoE	
2	Botón de reinicio	-	Pulse el botón con una herramienta adecuada durante al menos 20 segundos para restaurar los valores predeterminados de fábrica.	

No.	Conector	Pin	Definición	Notas
3	Bloque de terminales	7	Entrada de audio (Line In)	Transmisión de audio bidireccional
		6	Salida de audio (Line Out)	
		5	GND	
4	Altavoz integrado	-	Salida de audio	
5	Micrófono incorporado	-	Entrada de audio	
6	Ranura para tarjetas microSD	-	Inserte la tarjeta microSD en la ranura para tarjetas para almacenar vídeos e instantáneas. No extraiga la tarjeta microSD cuando la cámara esté encendida.	

AVISO!

Para evitar la degradación de la calidad de audio, **no** conecte el micrófono incorporado y el dispositivo de entrada de audio externo (a través de Line In) al mismo tiempo. Lo mismo se aplica a las conexiones de salida de audio.

Ranura para tarjeta microSD/Botón de reinicio

Ranura para tarjetas microSD

ATENCIÓN!

Apague siempre la cámara antes de realizar los siguientes pasos.

Inserta una tarjeta microSD en la ranura para tarjetas para almacenar vídeos e instantáneas.

AVISO!

- No se recomienda grabar con la tarjeta microSD durante 24 horas al día, 7 días a la semana de forma continua, ya que es posible que no soporte la lectura/escritura continua de datos a largo plazo. Ponte en contacto con el fabricante de la tarjeta microSD para obtener información sobre la fiabilidad y la esperanza de vida.
- Recuerda formatear una nueva tarjeta microSD como se muestra en [Formateo de medios de almacenamiento](#) más abajo.

Botón de reinicio

Pulse el botón de reinicio con una herramienta adecuada durante al menos 20 segundos para restaurar el sistema.

Cableado de cámaras

Conexión de alimentación

Conecte el cable Ethernet al conector RJ45 de la cámara y enchufe el otro extremo del cable a un equipo de alimentación eléctrica (PSE) / conmutador de alimentación a través de Ethernet (PoE) adecuado.

Conexión de cable Ethernet

Conecte un extremo del cable Ethernet al conector RJ45 de la cámara y enchufe el otro extremo del cable al conmutador de red o al PC.

AVISO!

- La longitud del cable Ethernet no debe superar los 100 m/300 pies.
- Compruebe el estado del indicador de enlace y de los LED indicadores de actividad del conmutador. Si los LED están apagados, compruebe la conexión LAN.
- En algunos casos, puede ser necesario un cable cruzado Ethernet cuando se conecta la cámara directamente al PC.

LEDs del conector Ethernet



- El LED **Link** verde indica una buena conexión de red.
- El LED de **actividad** naranja parpadea para indicar la actividad de la red.

AVISO!

El ITE debe conectarse únicamente a redes PoE sin enrutamiento a la planta exterior o descripción equivalente.

Acceso a la cámara

La 5MP Indoor Micro Dome Camera es compatible con todos los navegadores actuales sin necesidad de plug-ins o complementos adicionales (por ejemplo, para la compatibilidad con H.264/H.265/MJPEG).

Acceso a la cámara

La dirección IP por defecto de la cámara es: 10.x.x.x. Por defecto, la cámara se inicia como cliente DHCP e intenta automáticamente obtener una dirección IP de un servidor DHCP.

1. Introduzca la dirección IP de la cámara en la barra de URL del navegador web y pulse "Intro".
2. Introduzca el nombre de usuario (**admin**) y la contraseña (**meinsm**).

AVISO!

Los nombres de usuario y las contraseñas distinguen entre mayúsculas y minúsculas.

3. Se le pedirá que establezca una nueva contraseña de usuario administrador.

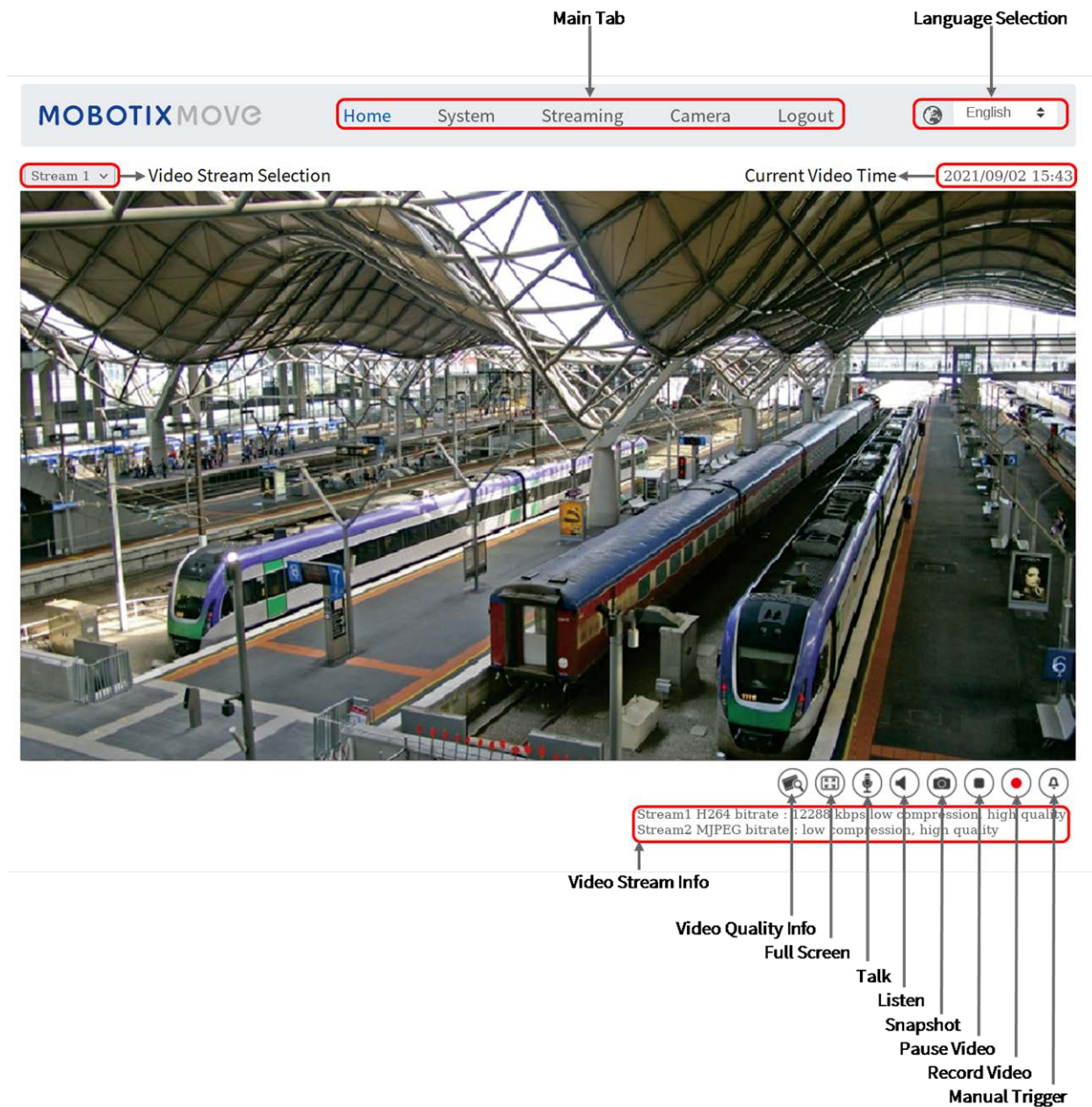
AVISO!

Si la contraseña o el nombre de usuario no son válidos, la cámara mostrará un mensaje con los requisitos de la contraseña.

4. Después de establecer una nueva contraseña, se le pedirá que se conecte de nuevo. Recuerde utilizar la nueva contraseña.

Visor basado en navegador

La página principal de la interfaz de usuario de la cámara IP se muestra como en la figura siguiente. Los botones de función varían en función del modelo de cámara.



Formateo de soportes de almacenamiento

Después de insertar un medio de almacenamiento nuevo o de sustituir uno usado, asegúrese de formatearlo para que la cámara pueda utilizarlo para grabar secuencias de vídeo.

1. Conéctate a la cámara.
2. Abra **Sistema > Gestión de almacenamiento > <tipo de soporte de almacenamiento>**.

3. En la sección **Configuración del dispositivo**, haga clic en **Formatear** para iniciar el proceso de formateo.

Una vez finalizado el formateo, la cámara puede utilizar el soporte de almacenamiento para grabar.

Mantenimiento de cámaras

Se recomienda realizar las siguientes tareas de mantenimiento a intervalos regulares para mantener la 5MP Indoor Micro Dome Camera en buenas condiciones de funcionamiento:

- Limpia la cubierta transparente del objetivo con agua y un paño suave.

ATENCIÓN!

No utilice detergentes ni alcohol para no dañar el revestimiento.

- Compruebe el montaje y asegúrese de que todos los tornillos están bien apretados para evitar que la cámara se caiga.
- Cuando abra la cámara, añada un paquete seco de gel de silca para evitar la condensación en el interior del protector transparente del objetivo.

Lecturas complementarias

[Manuales y documentos de instalación rápida](#)



[Especificaciones técnicas](#)



[MOBOTIX MOVE Consejos de instalación](#)



[MOBOTIX Comunidad](#)



MOBOTIX

BeyondHumanVision

ES_07/26

MOBOTIX AG - Am Stundenstein 2 - D-67722 Winnweiler - Tel.: +49 6302 9816-103 - sales@mobotix.com - www.mobotix.com
MOBOTIX es una marca de MOBOTIX AG registrada en la Unión Europea, EE.UU. y otros países. Sujeto a cambios sin previo aviso.
MOBOTIX no asume ninguna responsabilidad por errores u omisiones técnicos o editoriales aquí contenidos. Reservados todos los derechos. © MOBOTIX AG 2020