

# Schnellinstallation

## MOBOTIX MOVE 2MP Low-Light Video Analytics Speed Dome Mx-SD2A-230-LL-VA

© 2026 MOBOTIX AG

### HINWEIS!

Diese Anleitung gilt nur für die **Installation und den Anschluss** der 2MP Low-Light Video Analytics Speed Dome. Weitere Informationen zur Kamera finden Sie in den anderen Dokumenten (siehe [Weitere Informationen, S. 9](#)).

### Wichtige Installationshinweise

- Dieses Produkt muss von qualifiziertem Personal installiert werden, und die Installation muss allen örtlichen Vorschriften entsprechen.
- Dieses Produkt darf nicht an explosionsgefährdeten Orten verwendet werden.
- Verwenden Sie dieses Produkt nicht in einer staubigen Umgebung.
- Schützen Sie das Produkt vor dem Eindringen von Feuchtigkeit oder Wasser in das Gehäuse.
- Installieren Sie das Produkt wie in diesem Dokument beschrieben. Eine fehlerhafte Installation kann das Produkt beschädigen!
- Tauschen Sie die Batterien des Geräts nicht aus. Wenn eine Batterie durch einen falschen Typ ersetzt wird, kann diese explodieren.
- Externe Stromversorgungen müssen den Anforderungen für begrenzte Stromquellen (LPS) entsprechen und die gleichen Leistungsdaten wie die Kamera aufweisen.
- Um die Anforderungen der EN 50130-4 bezüglich der Stromversorgung von Alarmsystemen für den 24/7-Betrieb zu erfüllen, wird dringend empfohlen, eine unterbrechungsfreie Stromversorgung (USV) für dieses Produkt zu verwenden.

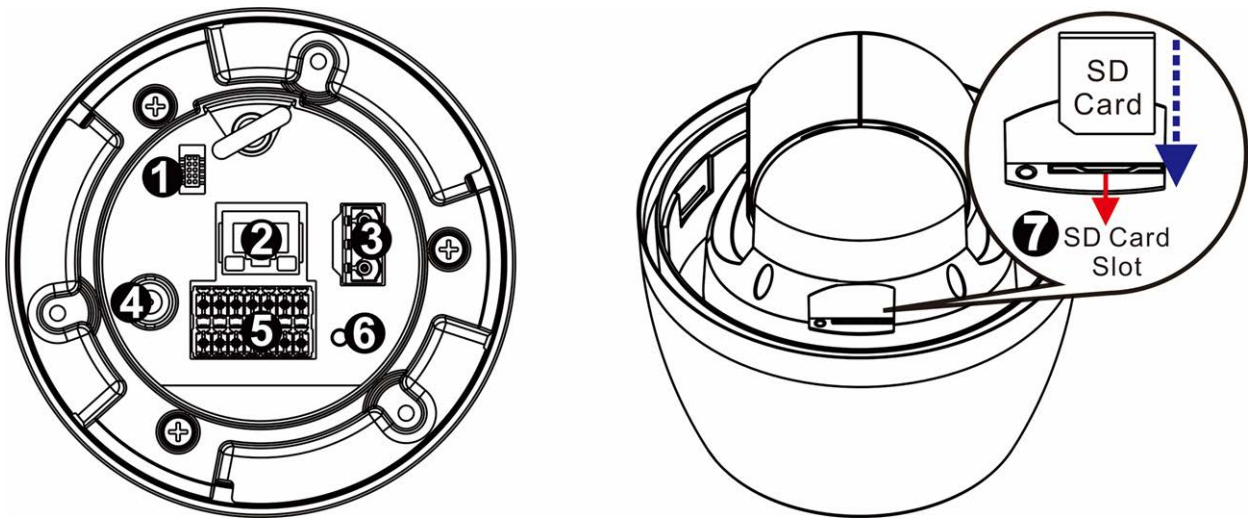
### HINWEIS!

Beachten Sie das Dokument [MOBOTIX MOVE Installationshinweise](#), um eine optimale Nutzung der Kamerafunktionen zu gewährleisten.

### HINWEIS!

Um sicherzustellen, dass das Gerät nach dem Einstellen der Kamera nicht durch Vibrationen, Verdrehen usw. beeinträchtigt wird, ziehen Sie alle Befestigungsschrauben ordnungsgemäß fest.

## Kameraanschlüsse



Nr.	Anschluss	Definition
1	Konsolenanschluss	Dieser Anschluss wird verwendet, um Firmware in die Kamera zu laden, wenn die Kamera zur Reparatur/Wartung eingeschickt wird. Für weitere Informationen wenden Sie sich bitte an den Kamerahersteller.
2	RJ45-Anschluss	Für Netzwerk- und PoE+ (Class 4)-Verbindungen
3	Spannungsversorgung (AC24V)	AC24V-Spannungsversorgung (siehe <a href="#">Spannungsversorgung</a> , S. 3 unten)
4	BNC*	Für analoge Videoausgabe
5	Audio/Alarm I/O & RS485-Anschluss**	Audio-/Alarm-I/O- und RS485-Anschluss (siehe <a href="#">Audio/Alarm I/O &amp; RS485-Anschluss</a> , S. 5 unten)

Nr.	Anschluss	Definition
6	Reset-Taste	Drücken Sie die Taste mit einem geeigneten Werkzeug für mindestens 20 Sekunden, um das System auf die Werkseinstellungen zurückzusetzen.
7	SD-Steckplatz	Öffnen Sie die Kuppelabdeckung, um den SD-Kartensteckplatz freizulegen. Verwenden Sie einen SD-Kartenadapter für microSD-Karten. Stecken Sie die SD-Karte in den Steckplatz, um Videos und Schnappschüsse zu speichern. Entfernen Sie die SD-Karte nicht, wenn die Kamera eingeschaltet ist.

\*Wenden Sie sich an den Hersteller, um ein passendes BNC-Kabel zu erhalten.

\*\*Schließen Sie KEINE externe Stromversorgung an den Alarm-I/O-Anschluss der Kamera an.

---

### HINWEIS!

Für weitere Informationen zum Kauf eines Netzteils wenden Sie sich bitte an MOBOTIX.

## microSD-Kartensteckplatz/Reset-Taste

### microSD-Kartensteckplatz

#### VORSICHT!

Schalten Sie die Kamera immer aus, bevor Sie die folgenden Schritte ausführen!

Setzen Sie eine microSD-Karte in den Kartensteckplatz ein, um Videos und Schnappschüsse zu speichern.

#### HINWEIS!

- Es wird nicht empfohlen, mit der microSD-Karte 24 Stunden am Tag, 7 Tage die Woche aufzuzeichnen, da sie möglicherweise nicht in der Lage ist, über einen längeren Zeitraum kontinuierlich Daten zu lesen/schreiben. Wenden Sie sich an den Hersteller der microSD-Karte, um Informationen über die Zuverlässigkeit und die Lebenserwartung zu erhalten.
- Denken Sie daran, eine neue microSD-Karte zu formatieren, wie unter [Formatieren von Speichermedien](#) unten beschrieben.

### Reset-Taste

Drücken Sie die Reset-Taste mit einem geeigneten Werkzeug für mindestens 20 Sekunden, um das System wiederherzustellen.

## Spannungsversorgung

### Verwendung von Power over Ethernet (PoE)

Verwenden Sie einen PoE+-Switch (Class 4) und schließen Sie das Ethernet-Kabel an den RJ45-Anschluss der Kamera an.

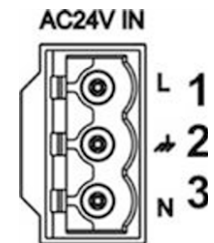
---

### Verwendung von AC

Um die Kamera zu starten, schließen Sie den Netzadapter an den Netzanschluss der Kamera und an die Steckdose an.

### Diagramm und Pin-Belegung für AC24V Spannungsversorgung

Pin	Definition
1	AC24V L
2	GND
3	AC24V N



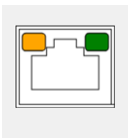
### Ethernet-Kabelverbindung

Schließen Sie ein Ende des Ethernet-Kabels an den RJ45-Anschluss der Kamera an und stecken Sie das andere Ende des Kabels in den Netzwerk-Switch oder PC.

#### HINWEIS!

- Die Länge des Ethernet-Kabels sollte 100 m/300 ft nicht überschreiten.
- Überprüfen Sie den Status der Verbindungsanzeige und der Aktivitätsanzeige-LEDs des Switches. Wenn die LEDs nicht leuchten, überprüfen Sie bitte die LAN-Verbindung.
- In einigen Fällen kann ein Ethernet-Crossover-Kabel erforderlich sein, wenn Sie die Kamera direkt an den PC anschließen.

### LEDs des Ethernet-Anschlusses



- Die grüne **Link-LED** zeigt eine gute Netzwerkverbindung an.
- Die orangefarbene **Aktivitäts-LED** blinkt, um die Netzwerkaktivität anzuzeigen.

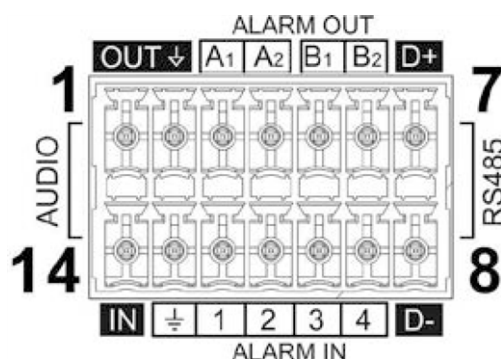
#### HINWEIS!

Das ITE darf nur an PoE-Netze ohne Routing zur Außenanlage oder eine entsprechende Beschreibung angeschlossen werden.

## Audio/Alarm I/O & RS485-Anschluss

Bitte beachten Sie das Diagramm und die Pin-Belegungstabellen unten für die Verwendung der Audio-/Alarm-I/O- und RS485-Verbindung.

Pin	Definition
1	Audio-Ausgang
2	GND (Audio-I/O)
3	Alarm Out A1
4	Alarm Out A2
5	Alarmausgang B1
6	Alarmausgang B2
7	RS485 D+ (optional)
8	RS485 D- (optional)
9	Alarm In 4
10	Alarm In 3
11	Alarm In 2
12	Alarm In 1
13	GND (Alarm I/O und RS485)
14	Audio-Eingang

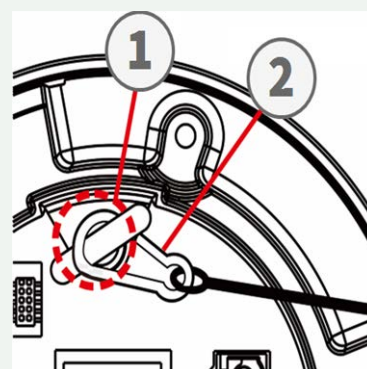


## Verwendung einer Hänge- oder Wandhalterung

### VORSICHT!

Aus Sicherheitsgründen wird empfohlen, den Fallschutzring der Kamera ① mit dem Fallschutzkabel ② der Hänge-/Wandhalterung zu verbinden, wenn die Kamera installiert wird.

Weitere Informationen zur Installation der Halterungen und des Anti-Drop-Kabels finden Sie im entsprechenden Dokument zur Schnellinstallation, das Sie unter [www.mobotix.com](http://www.mobotix.com) > Services > Download Center > Marketing & Dokumentation > Handbücher im Abschnitt **MOBOTIX MOVE Zubehör** finden.



### Zugriff auf die Kamera

Die 2MP Low-Light Video Analytics Speed Dome unterstützt alle aktuellen Browser, ohne dass zusätzliche Plug-ins oder Add-ons (z. B. für H.264/H.265/MJPEG-Unterstützung) erforderlich sind.

### Kamera-Login

Die Standard-IP-Adresse der Kamera lautet: 10.x.x.x. Standardmäßig startet die Kamera als DHCP-Client und versucht automatisch, eine IP-Adresse von einem DHCP-Server zu erhalten.

1. Geben Sie die IP-Adresse der Kamera in die Adressleiste des Webbrowsers ein und drücken Sie "Enter".
2. Geben Sie den Standard-Benutzernamen ( **admin** ) und das Passwort ( **meinsm** ) ein.

#### **HINWEIS!**

Bei Benutzernamen und Passwörtern wird zwischen Groß- und Kleinschreibung unterschieden.

3. Sie werden aufgefordert, ein neues Admin-Benutzerpasswort festzulegen.

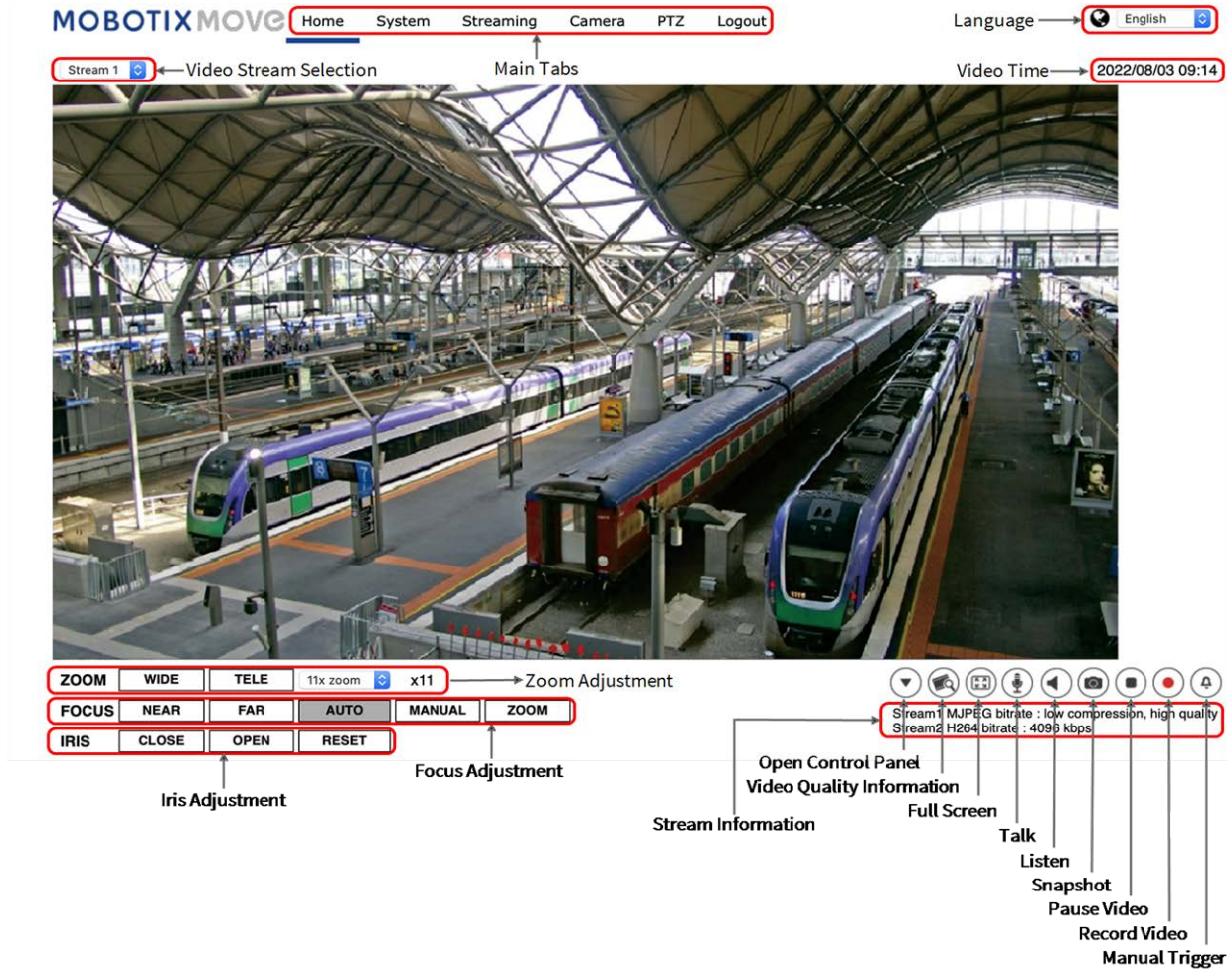
#### **HINWEIS!**

Wenn Sie ein ungültiges Passwort oder einen ungültigen Benutzernamen eingeben, zeigt die Kamera eine Aufforderung mit den Passwortanforderungen an.

4. Nachdem Sie ein neues Passwort festgelegt haben, werden Sie aufgefordert, sich erneut anzumelden. Denken Sie daran, das neue Passwort zu verwenden.

## Browser-basierter Viewer

Die Hauptseite der Benutzeroberfläche der IP-Kamera ist in der folgenden Abbildung dargestellt. Die Funktionstasten variieren je nach Kameramodell.



## Formatieren von Speichermedien

Nachdem Sie ein neues Speichermedium eingelegt oder ein gebrauchtes ersetzt haben, müssen Sie das Medium formatieren, damit die Kamera es für die Aufzeichnung von Videostreams verwenden kann.

1. Verbinden Sie sich mit der Kamera.
2. Öffnen Sie **System > Speicherverwaltung > <Speichermedientyp>**.
3. Klicken Sie im Bereich **Geräteeinstellungen** auf **Formatieren**, um den Formatierungsvorgang zu starten.

Sobald die Formatierung abgeschlossen ist, kann die Kamera das Speichermedium für die Aufnahme verwenden.

### Wartung der Kamera

Es wird empfohlen, die folgenden Wartungsarbeiten in regelmäßigen Abständen durchzuführen, um die 2MP Low-Light Video Analytics Speed Dome in einem guten Betriebszustand zu halten:

- Reinigen Sie den transparenten Objektivschutz mit klarem Wasser und einem weichen Tuch.

**VORSICHT!**

Verwenden Sie keine Reinigungsmittel oder Alkohol, um die Beschichtung nicht zu beschädigen!

- Überprüfen Sie die Befestigung und stellen Sie sicher, dass alle Schrauben richtig angezogen sind, damit die Kamera nicht herunterfallen kann.
- Legen Sie beim Öffnen der Kamera ein Silka-Gel-Trockenpack ein, um Kondensation auf der Innenseite des transparenten Objektivschutzes zu verhindern.

## Weitere Informationen

[Handbücher und Schnellinstallationsunterlagen](#)



[Videoanalyse-Handbuch](#)



[Technische Spezifikationen](#)



[MOBOTIX MOVE Hinweise zur Installation](#)



[MOBOTIX Community](#)



# MOBOTIX

BeyondHumanVision

DE\_07.26

MOBOTIX AG - Am Stundenstein 2 - D-67722 Winnweiler - Tel.: +49 6302 9816-103 - sales@mobotix.com - www.mobotix.com  
MOBOTIX ist eine in der Europäischen Union, den U.S.A. und in anderen Ländern eingetragene Marke von MOBOTIX AG. Änderungen ohne Vorankündigung vorbehalten. MOBOTIX übernimmt keine Haftung für technische oder redaktionelle Fehler oder Auslassungen in diesem Dokument. Alle Rechte vorbehalten. © MOBOTIX AG 2018