

Instalación rápida

MOBOTIX MOVE 2MP Low-Light Video Analytics Speed Dome Mx-SD2A-230-LL-VA

© 2026 MOBOTIX AG

AVISO!

Esta guía sólo es válida para la **instalación y conexión** de la cámara 2MP Low-Light Video Analytics Speed Dome. Para más información sobre la cámara, consulte los demás documentos (véase [Lecturas complementarias](#), p. 9).

Notas importantes sobre la instalación

- Este producto debe ser instalado por personal cualificado y la instalación debe ajustarse a todos los códigos locales.
- Este producto no debe utilizarse en lugares expuestos a riesgos de explosión.
- No utilice este producto en ambientes polvorientos.
- Proteja este producto de la entrada de humedad o agua en la carcasa.
- Instale este producto como se indica en este documento. Una instalación incorrecta puede dañar el producto.
- No sustituya las pilas del dispositivo. Si se sustituye una pila por otra de tipo incorrecto, la pila puede explotar.
- Las fuentes de alimentación externas deben cumplir los requisitos de fuente de alimentación limitada (LPS) y compartir las mismas especificaciones de alimentación con la cámara.
- Para cumplir los requisitos de la norma EN 50130-4 relativos al suministro eléctrico de los sistemas de alarma para un funcionamiento ininterrumpido, se recomienda encarecidamente utilizar un sistema de alimentación ininterrumpida (SAI) para respaldar el suministro eléctrico de este producto.

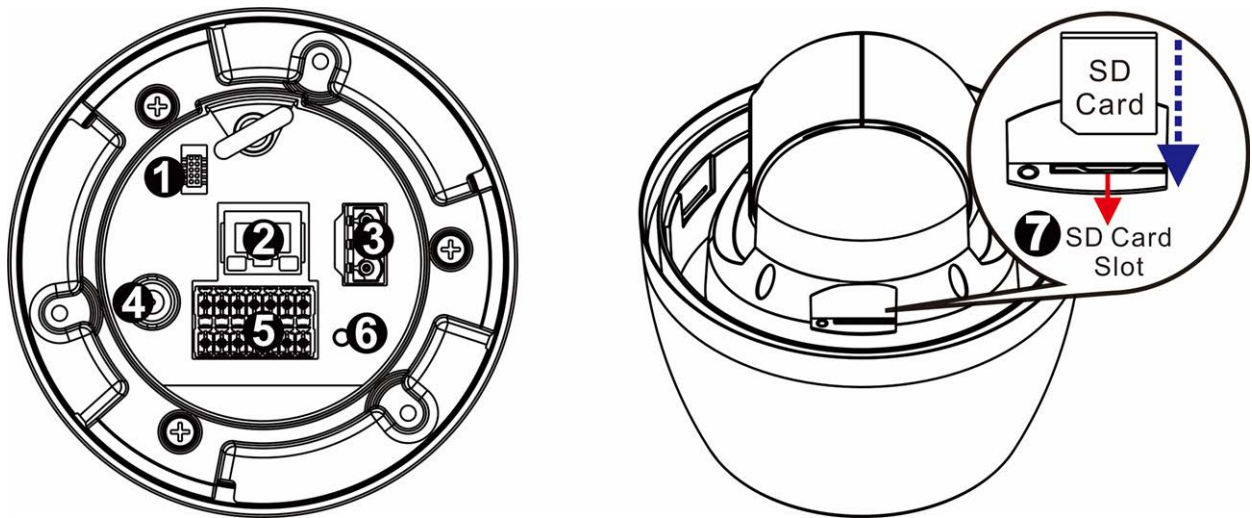
AVISO!

Observe el documento [MOBOTIX MOVE Consejos de instalación](#) para garantizar un rendimiento óptimo de las funciones de la cámara.

AVISO!

Para garantizar que la unidad no se vea afectada por vibraciones, torsiones, etc. después de ajustar la cámara, apriete correctamente todos los tornillos de montaje.

Conectores de cámara



No.	Conector	Definición
1	Conector de la consola	Este conector se utiliza para grabar firmware en la cámara cuando ésta se devuelve para su reparación/mantenimiento. Póngase en contacto con el fabricante de la cámara para obtener más información.
2	Puerto RJ45	Para conexiones de red y PoE+ (Clase 4)
3	Conector de alimentación (AC24V)	Conexión de alimentación AC24V (ver Conectar la alimentación , p. 3 más abajo)
4	BNC*	Para salida de vídeo analógico
5	E/S de audio-/alarma y conector RS485**	E/S de audio/alarma y conexión RS485 (véase E/S de audio/alarma y conector RS485 , p. 5 más abajo)

No.	Conector	Definición
6	Botón de reinicio	Pulse el botón con una herramienta adecuada durante al menos 20 segundos para restablecer el sistema a los valores predeterminados de fábrica.
7	Ranura de la tarjeta SD	Abra la tapa de la cúpula para descubrir la ranura para tarjetas SD. Utilice un adaptador de tarjetas SD para tarjetas microSD. Inserte la tarjeta SD en la ranura para almacenar vídeos e instantáneas. No extraiga la tarjeta SD cuando la cámara esté encendida.

*Póngase en contacto con el fabricante para obtener un cable BNC compatible.

**NO conecte una fuente de alimentación externa al conector de E/S de alarma de la cámara.

AVISO!

Para adquirir un adaptador de corriente, póngase en contacto con MOBOTIX para obtener más información.

Ranura para tarjeta microSD/Botón de reinicio

Ranura para tarjetas microSD

ATENCIÓN!

Apague siempre la cámara antes de realizar los siguientes pasos.

Inserta una tarjeta microSD en la ranura para tarjetas para almacenar vídeos e instantáneas.

AVISO!

- No se recomienda grabar con la tarjeta microSD durante 24 horas al día, 7 días a la semana de forma continua, ya que es posible que no soporte la lectura/escritura continua de datos a largo plazo. Ponte en contacto con el fabricante de la tarjeta microSD para obtener información sobre la fiabilidad y la esperanza de vida.
- Recuerda formatear una nueva tarjeta microSD como se muestra en [Formateo de medios de almacenamiento](#) más abajo.

Botón de reinicio

Pulse el botón de reinicio con una herramienta adecuada durante al menos 20 segundos para restaurar el sistema.

Conectar la alimentación

Uso de la alimentación a través de Ethernet (PoE)

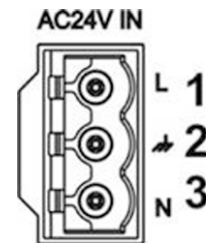
Utilice un conmutador PoE+ (Clase 4) y conecte el cable Ethernet al puerto RJ45 de la cámara.

Utilizar AC

Para encender la cámara, conecte el adaptador de alimentación de AC al conector de alimentación de la cámara y a la toma de corriente.

Diagrama y definición de patillas para la conexión de alimentación AC24V

Pin	Definición
1	AC24V L
2	GND
3	AC24V N



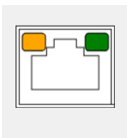
Conexión de cable Ethernet

Conecte un extremo del cable Ethernet al conector RJ45 de la cámara y enchufe el otro extremo del cable al conmutador de red o al PC.

AVISO!

- La longitud del cable Ethernet no debe superar los 100 m/300 pies.
- Compruebe el estado del indicador de enlace y de los LED indicadores de actividad del conmutador. Si los LED están apagados, compruebe la conexión LAN.
- En algunos casos, puede ser necesario un cable cruzado Ethernet cuando se conecta la cámara directamente al PC.

LEDs del conector Ethernet



- El LED **Link** verde indica una buena conexión de red.
- El LED de **actividad** naranja parpadea para indicar la actividad de la red.

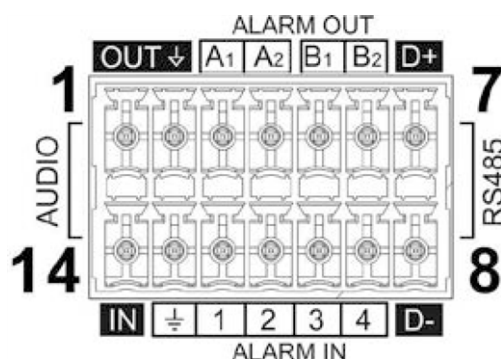
AVISO!

El ITE debe conectarse únicamente a redes PoE sin enrutamiento a la planta exterior o descripción equivalente.

E/S de audio/alarma y conector RS485

Consulte el diagrama y las tablas de definición de patillas siguientes para utilizar la conexión de E/S de audio/alarma y RS485.

Pin	Definición
1	Salida de audio
2	GND (E/S de audio)
3	Entrada de alarma A1
4	Entrada de alarma A2
5	Salida de alarma B1
6	Salida de alarma B2
7	RS485 D+ (opcional)
8	RS485 D- (opcional)
9	Salida de alarma 4
10	Salida de alarma 3
11	Salida de alarma 2
12	Salida de alarma 1
13	GND (E/S de alarma y RS485)
14	Entrada de audio

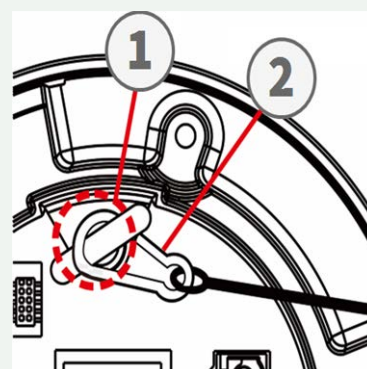


Utilizar un soporte colgante o de pared

ATENCIÓN!

Por razones de seguridad, se recomienda enganchar el anillo anti-caída de la cámara ① al cable anticaída ② del soporte colgante/de pared al instalar la cámara.

Para obtener más información sobre la instalación de los soportes y el cable anticaída, consulte el documento de instalación rápida correspondiente, disponible en www.mobotix.com > [Servicios](#) > [Centro de descargas](#) > [Marketing y documentación](#) > [Manuales](#), en la sección **Accesorios de MOBOTIX MOVE**.



Acceso a la cámara

La 2MP Low-Light Video Analytics Speed Dome es compatible con todos los navegadores actuales sin necesidad de plug-ins o complementos adicionales (por ejemplo, para la compatibilidad con

H.264/H.265/MJPEG).

Acceso a la cámara

La dirección IP por defecto de la cámara es: 10.x.x.x. Por defecto, la cámara se inicia como cliente DHCP e intenta automáticamente obtener una dirección IP de un servidor DHCP.

1. Introduzca la dirección IP de la cámara en la barra de URL del navegador web y pulse "Intro".
2. Introduzca el nombre de usuario (**admin**) y la contraseña (**meinsm**).

AVISO!

Los nombres de usuario y las contraseñas distinguen entre mayúsculas y minúsculas.

3. Se le pedirá que establezca una nueva contraseña de usuario administrador.

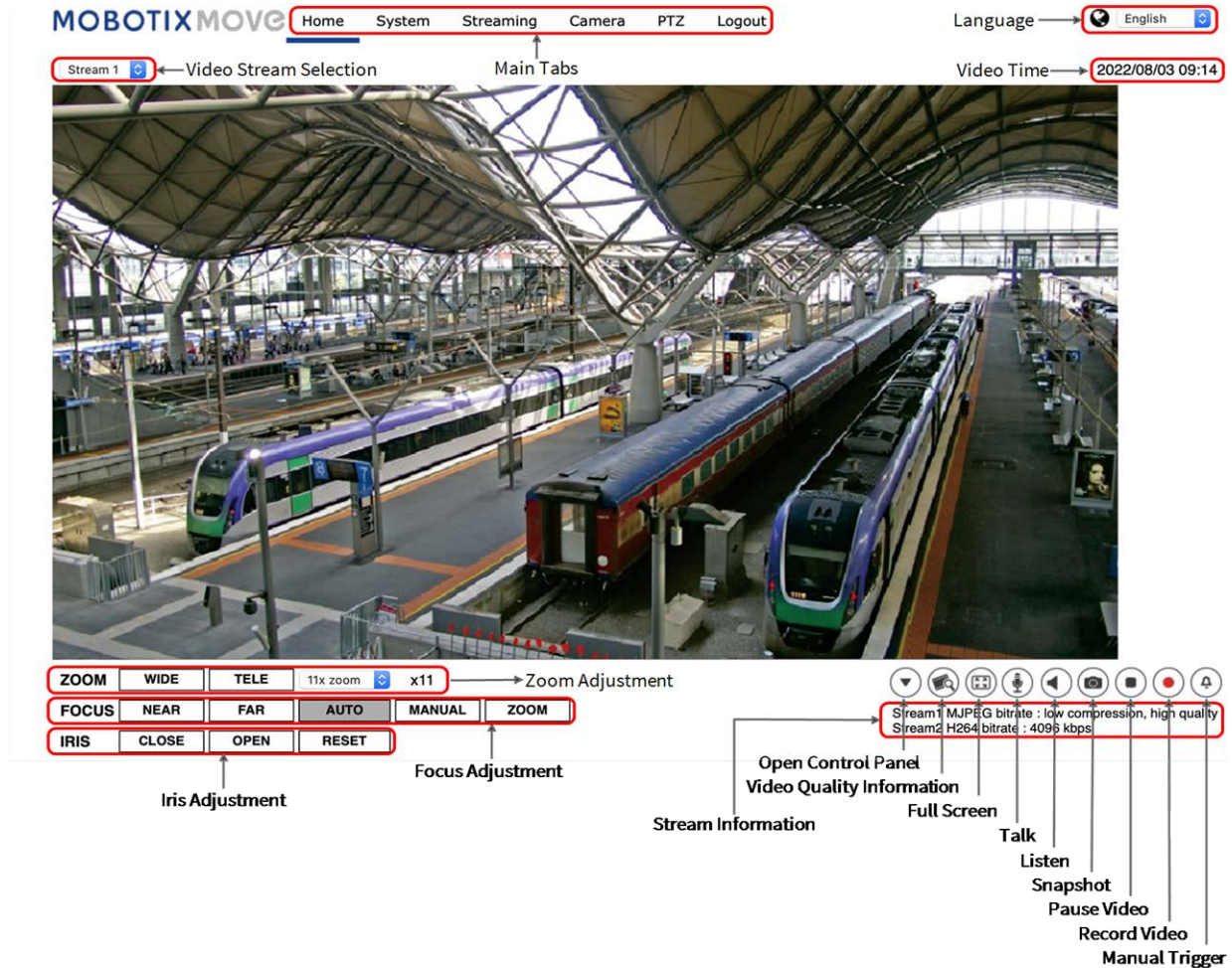
AVISO!

Si la contraseña o el nombre de usuario no son válidos, la cámara mostrará un mensaje con los requisitos de la contraseña.

4. Después de establecer una nueva contraseña, se le pedirá que se conecte de nuevo. Recuerde utilizar la nueva contraseña.

Visor basado en navegador

La página principal de la interfaz de usuario de la cámara IP se muestra como en la figura siguiente. Los botones de función varían en función del modelo de cámara.



Formateo de soportes de almacenamiento

Después de insertar un medio de almacenamiento nuevo o de sustituir uno usado, asegúrese de formatearlo para que la cámara pueda utilizarlo para grabar secuencias de vídeo.

1. Conéctate a la cámara.
2. Abra **Sistema > Gestión de almacenamiento > <tipo de soporte de almacenamiento>**.
3. En la sección **Configuración del dispositivo**, haga clic en **Formatear** para iniciar el proceso de formateo.

Una vez finalizado el formateo, la cámara puede utilizar el soporte de almacenamiento para grabar.

Mantenimiento de cámaras

Se recomienda realizar las siguientes tareas de mantenimiento a intervalos regulares para mantener la 2MP Low-Light Video Analytics Speed Dome en buenas condiciones de funcionamiento:

- Limpia la cubierta transparente del objetivo con agua y un paño suave.

ATENCIÓN!

No utilice detergentes ni alcohol para no dañar el revestimiento.

- Compruebe el montaje y asegúrese de que todos los tornillos están bien apretados para evitar que la cámara se caiga.
- Cuando abra la cámara, añada un paquete seco de gel de silca para evitar la condensación en el interior del protector transparente del objetivo.

Lecturas complementarias

[Manuales y documentos de instalación rápida](#)



[Manual de análisis de vídeo](#)



[Especificaciones técnicas](#)



[MOBOTIX MOVE Consejos de instalación](#)



[MOBOTIX Comunidad](#)



MOBOTIX

BeyondHumanVision

ES_07/26

MOBOTIX AG - Am Stundenstein 2 - D-67722 Winnweiler - Tel.: +49 6302 9816-103 - sales@mobotix.com - www.mobotix.com
MOBOTIX es una marca de MOBOTIX AG registrada en la Unión Europea, EE.UU. y otros países. Sujeto a cambios sin previo aviso.
MOBOTIX no asume ninguna responsabilidad por errores u omisiones técnicos o editoriales aquí contenidos. Reservados todos los derechos. © MOBOTIX AG 2018