

# Installazione rapida

## MOBOTIX MOVE 2MP Low-Light Video Analytics Speed Dome Mx-SD2A-230-LL-VA

© 2026 MOBOTIX AG

### NOTA!

Questa guida è valida solo per l'**installazione e il collegamento** di 2MP Low-Light Video Analytics Speed Dome. Per ulteriori informazioni sulla telecamera, consultare gli altri documenti (vedere [Ulteriori letture](#), p. 8).

### Note importanti per l'installazione

- Questo prodotto deve essere installato da personale qualificato e l'installazione deve essere conforme a tutte le norme locali.
- Questo prodotto non deve essere utilizzato in luoghi esposti al pericolo di esplosione.
- Non utilizzare il prodotto in ambienti polverosi.
- Proteggere il prodotto dall'umidità o dall'acqua che penetra nell'alloggiamento.
- Installare il prodotto come indicato in questo documento. Un'installazione errata può danneggiare il prodotto!
- Non sostituire le batterie del dispositivo. Se la batteria viene sostituita con una di tipo non corretto, può esplodere.
- Gli alimentatori esterni devono essere conformi ai requisiti LPS (Limited Power Source) e condividere le stesse specifiche di alimentazione con la telecamera.
- Per soddisfare i requisiti della norma EN 50130-4 relativi all'alimentazione dei sistemi di allarme per il funzionamento 24 ore su 24 e 7 giorni su 7, si raccomanda vivamente di utilizzare un gruppo di continuità (UPS) per il backup dell'alimentazione di questo prodotto.

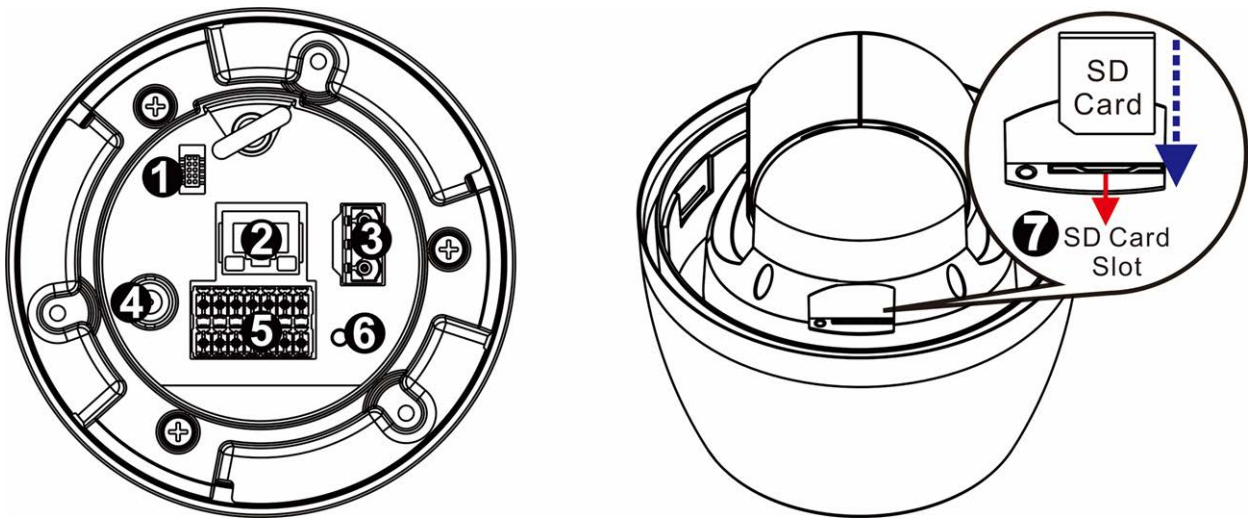
### NOTA!

Osservare il documento [MOBOTIX MOVE Installation Hints](#) per garantire prestazioni ottimali delle funzioni della telecamera.

### NOTA!

Per garantire che l'unità non sia influenzata da vibrazioni, torsioni, ecc. dopo aver regolato la telecamera, serrare correttamente tutte le viti di montaggio.

## Connettori della telecamera



No.	Connettore	Definizione
1	Connettore della console	Questo connettore viene utilizzato per masterizzare il firmware nella telecamera quando questa viene restituita per la riparazione/manutenzione. Per ulteriori informazioni, contattare il produttore della telecamera.
2	Porta RJ45	Per connessioni di rete e PoE+ (Classe 4)
3	Connettore di alimentazione (AC24V)	Collegamento di alimentazione AC24V (vedere <a href="#">Collegamento dell'alimentazione, p. 3</a> sotto)
4	BNC*	Per l'uscita video analogica
5	I/O audio/allarme e connettore RS485**	I/O audio/allarme e connessione RS485 (vedere <a href="#">I/O audio/allarme e connettore RS485, p. 4</a> di seguito)

No.	Connettore	Definizione
6	Pulsante di reset	Premere il pulsante con uno strumento adeguato per almeno 20 secondi per ripristinare le impostazioni di fabbrica del sistema.
7	Slot scheda SD	Aprire il coperchio della cupola per scoprire l'alloggiamento della scheda SD. Utilizzare un adattatore per schede SD per le schede microSD. Inserire la scheda SD nello slot per memorizzare video e istantanee. Non rimuovere la scheda SD quando la telecamera è accesa.

\*Contattare il produttore per ottenere un cavo BNC compatibile.

\*\*Non collegare un alimentatore esterno al connettore I/O di allarme della telecamera.

---

### NOTA!

Per acquistare un adattatore di alimentazione, contattare MOBOTIX per ulteriori informazioni.

## Slot per scheda microSD/Tasto di ripristino

### Slot per scheda microSD

#### ATTENZIONE!

Spegnere sempre la telecamera prima di eseguire le operazioni seguenti!

Inserire una scheda microSD nello slot per memorizzare video e foto.

#### NOTA!

- Non si consiglia di registrare con la scheda microSD per 24 ore al giorno, 7 giorni su 7, poiché potrebbe non essere in grado di supportare la lettura/scrittura continua di dati a lungo termine. Contattare il produttore della scheda microSD per informazioni sull'affidabilità e la durata.
- Ricordarsi di formattare una nuova scheda microSD come indicato nella sezione [Formattazione dei supporti di memorizzazione](#) qui sotto.

### Pulsante di reset

Premere il pulsante di ripristino con uno strumento adeguato per almeno 20 secondi per ripristinare il sistema.

## Collegamento dell'alimentazione

### Utilizzo di Power over Ethernet (PoE)

Utilizzare uno switch PoE+ (Classe 4) e collegare il cavo Ethernet alla porta RJ45 della telecamera.

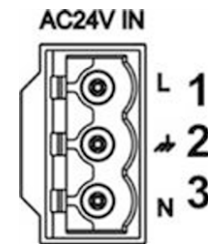
### Utilizzo di AC

Per accendere la telecamera, collegare l'adattatore di alimentazione AC al connettore di alimentazione della telecamera e alla presa di corrente.

---

### Schema e definizione dei pin per il collegamento di alimentazione AC24V

Spillo	Definizione
1	AC24V L
2	GND
3	AC24V N



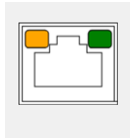
### Collegamento del cavo Ethernet

Collegare un'estremità del cavo Ethernet al connettore RJ45 della telecamera e collegare l'altra estremità del cavo allo switch di rete o al PC.

#### NOTA!

- La lunghezza del cavo Ethernet non deve superare i 100 m/300 ft.
- Controllare lo stato dei LED dell'indicatore di collegamento e dell'indicatore di attività dello switch. Se i LED sono spenti, controllare la connessione LAN.
- In alcuni casi, quando si collega la telecamera direttamente al PC, può essere necessario un cavo crossover Ethernet.

### LED del connettore Ethernet



- Il LED verde **Link** indica una buona connessione di rete.
- Il LED **di attività** arancione lampeggia per indicare l'attività di rete.

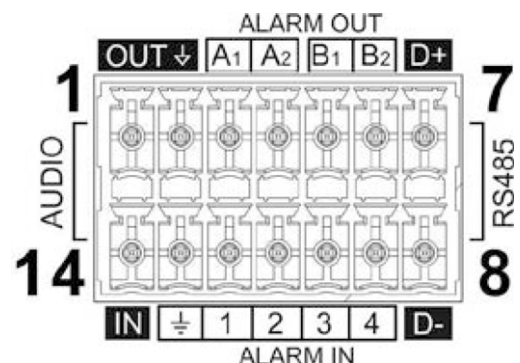
#### NOTA!

L'ITE deve essere collegato solo a reti PoE senza instradamento verso l'impianto esterno o descrizione equivalente.

### I/O audio/allarme e connettore RS485

Per l'utilizzo degli I/O audio/allarme e del collegamento RS485, consultare il diagramma e le tabelle di definizione dei pin riportati di seguito.

Spillo	Definizione
1	Uscita audio
2	GND (I/O audio)
3	Uscita allarme A1
4	Uscita allarme A2



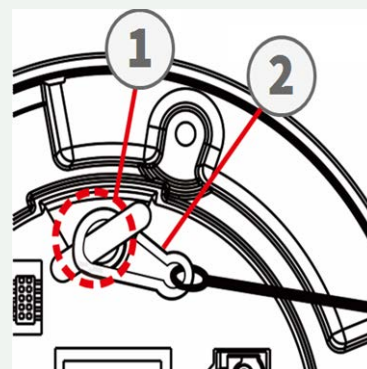
Spillo	Definizione
5	Uscita allarme B1
6	Uscita allarme B2
7	RS485 D+ (opzionale)
8	RS485 D- (opzionale)
9	Allarme in 4
10	Allarme in 3
11	Allarme in 2
12	Allarme in 1
13	GND (I/O allarme e RS485)
14	Ingresso audio

### Utilizzo di un supporto a sospensione o a parete

#### ATTENZIONE!

Per motivi di sicurezza, si raccomanda di collegare l'anello anti-caduta della telecamera ① al cavo anticaduta ② del pendente/supporto a parete quando si installa la telecamera.

Per ulteriori informazioni sull'installazione dei supporti e del cavo antigoccia, consultare il relativo documento di installazione rapida disponibile sul sito [www.mobotix.com](http://www.mobotix.com) > Servizi > Centro di download > Marketing e documentazione > Manuali nella sezione **MOBOTIX MOVE Accessori**.



### Accesso alla telecamera

2MP Low-Light Video Analytics Speed Dome supporta tutti i browser attuali senza richiedere plug-in o componenti aggiuntivi (ad esempio, per il supporto di H.264/H.265/MJPEG).

#### Accesso alla telecamera

L'indirizzo IP predefinito della telecamera è: 10.x.x.x. Per impostazione predefinita, la telecamera si avvia come client DHCP e cerca automaticamente di ottenere un indirizzo IP da un server DHCP.

## Installazione rapida 2MP Low-Light Video Analytics Speed Dome

1. Inserire l'indirizzo IP della telecamera nella barra URL del browser web e premere "Invio".
2. Inserire il nome utente predefinito ( **admin** ) e la password ( **meinsm** ).

### NOTA!

I nomi utente e le password sono sensibili alle maiuscole e alle minuscole.

3. Verrà richiesto di impostare una nuova password per l'utente amministratore.

### NOTA!

Quando si imposta una password o un nome utente non validi, la telecamera visualizza un prompt con i requisiti della password.

4. Dopo aver impostato una nuova password, verrà richiesto di accedere nuovamente. Ricordarsi di utilizzare la nuova password.

## Visualizzatore basato su browser

La pagina principale dell'interfaccia utente della telecamera IP è rappresentata nella figura seguente. I pulsanti di funzione variano a seconda del modello di telecamera.

The screenshot displays the MOBOTIX MOVE web interface. At the top, there are navigation tabs: Home, System, Streaming, Camera, PTZ, and Logout. A language selector is set to English, and the video time is 2022/08/03 09:14. The main video stream shows a train station with several high-speed trains. Below the stream, there are control panels for Zoom Adjustment (ZOOM, WIDE, TELE, 11x zoom, x11), Focus Adjustment (FOCUS, NEAR, FAR, AUTO, MANUAL, ZOOM), and Iris Adjustment (IRIS, CLOSE, OPEN, RESET). A control panel on the right includes icons for Open Control Panel, Video Quality Information, Full Screen, Talk, Listen, Snapshot, Pause Video, Record Video, and Manual Trigger. Stream information is displayed as: Stream 1 MJPEG bitrate: low compression, high quality; Stream 2 H264 bitrate: 4095 kbps.

## Formattazione dei supporti di memorizzazione

Dopo aver inserito un nuovo supporto di memorizzazione o averne sostituito uno usato, accertarsi di formattarlo in modo che la telecamera possa utilizzarlo per registrare i flussi video.

1. Collegare la telecamera.
2. Aprire **Sistema > Gestione archiviazione > <tipo di supporto di archiviazione>**.
3. Nella sezione **Impostazione dispositivo**, fare clic su **Formato** per avviare il processo di formattazione.

Al termine della formattazione, la telecamera può utilizzare il supporto di memorizzazione per la registrazione.

## Manutenzione della telecamera

Si consiglia di eseguire le seguenti operazioni di manutenzione a intervalli regolari per mantenere il 2MP Low-Light Video Analytics Speed Dome in buone condizioni di funzionamento:

- Pulire la copertura trasparente della lente con acqua semplice e un panno morbido.

### **ATTENZIONE!**

Non utilizzare detergenti o alcol per non danneggiare il rivestimento!

- Controllare il montaggio e verificare che tutte le viti siano ben serrate per evitare che la telecamera cada.
- Quando si apre la telecamera, aggiungere una confezione di gel di silca per evitare la formazione di condensa all'interno della protezione trasparente dell'obiettivo.

# Ulteriori letture

[Manuali e documenti di installazione rapida](#)



[Manuale di analisi video](#)



[Specifiche tecniche](#)



[MOBOTIX MOVE Suggestimenti per l'installazione](#)



[MOBOTIX Comunità](#)



# MOBOTIX

BeyondHumanVision

IT\_07/26

MOBOTIX AG - Am Stundenstein 2 - D-67722 Winnweiler - Tel.: +49 6302 9816-103 - sales@mobotix.com - www.mobotix.com  
MOBOTIX è un marchio di MOBOTIX AG registrato nell'Unione Europea, negli Stati Uniti e in altri Paesi. Soggetto a modifiche senza preavviso. MOBOTIX non si assume alcuna responsabilità per errori tecnici o editoriali o omissioni contenute nel presente documento. Tutti i diritti sono riservati. © MOBOTIX AG 2018