

Installation rapide

MOBOTIX MOVE 2MP Vandal Bullet Analytics Camera

Mx-VB3A-2-IR-VA

© 2026 MOBOTIX AG

AVIS !

Ce guide n'est valable que pour l'**installation et la connexion de** la caméra 2MP Vandal Bullet Analytics Camera. Pour plus d'informations sur la caméra, veuillez vous référer aux autres documents (voir [Pour en savoir plus, p. 9](#)).

Remarques importantes concernant l'installation

- Ce produit doit être installé par du personnel qualifié et l'installation doit être conforme à tous les codes locaux.
- Ce produit ne doit pas être utilisé dans des endroits exposés aux dangers d'explosion.
- Ne regardez pas directement les DEL infrarouges qui peuvent être actives sur le produit.
- Ne pas utiliser ce produit dans un environnement poussiéreux.
- Protégez ce produit de l'humidité ou de l'eau qui pourrait pénétrer dans le boîtier.
- Installez ce produit comme indiqué dans ce document. Une installation incorrecte peut endommager le produit !
- Ne remplacez pas les piles du dispositif. Si une pile est remplacée par une pile de type incorrect, elle peut exploser.
- Les blocs d'alimentation externes doivent être conformes aux exigences relatives aux sources d'alimentation limitées (LPS) et partager les mêmes spécifications d'alimentation avec la caméra.
- Pour répondre aux exigences de la norme EN 50130-4 concernant l'alimentation électrique des systèmes d'alarme fonctionnant 24 heures sur 24 et 7 jours sur 7, il est fortement recommandé d'utiliser un système d'alimentation sans interruption (UPS) pour sauvegarder l'alimentation électrique de ce produit.

AVIS !

Observez le document [MOBOTIX MOVE Conseils d'installation](#) pour garantir une performance optimale des fonctions de la caméra.

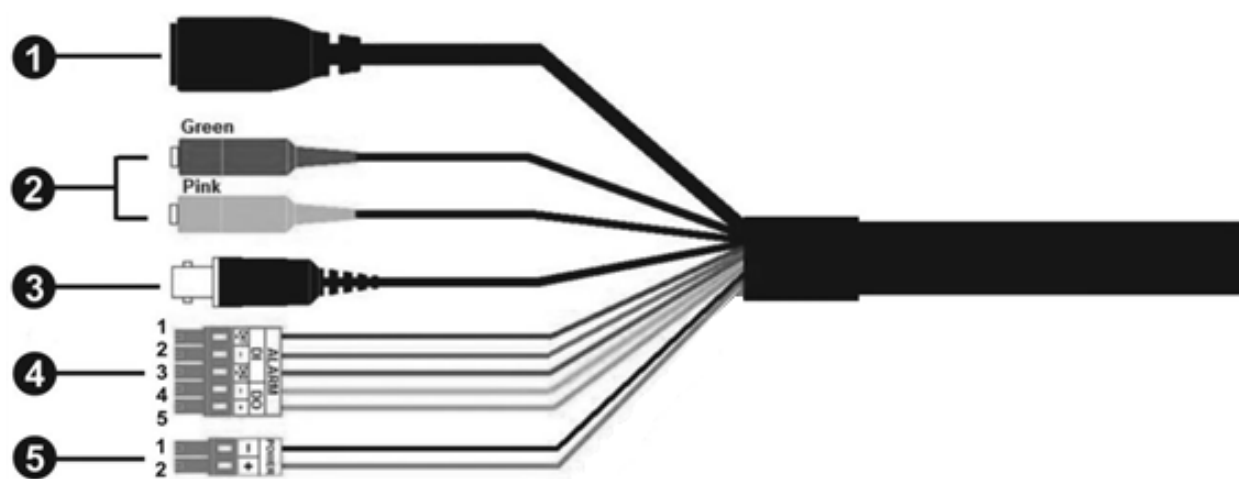
ATTENTION !

Pour éviter tout dommage lors du réglage du champ de vision de la caméra, desserrez toutes les vis correspondantes. Une fois le réglage terminé, resserrez ces vis.

AVIS !

Pour s'assurer que l'unité n'est pas affectée par des vibrations, des torsions, etc. après avoir ajusté la caméra, serrez correctement toutes les vis de montage.

Câble tout-en-un

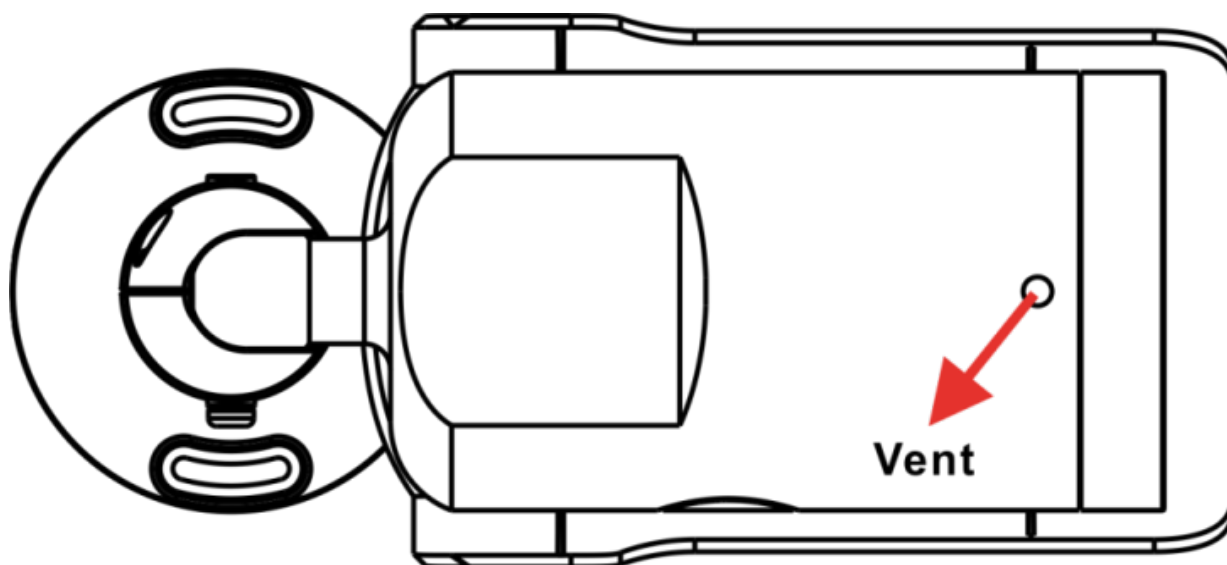


Non	Câble	Broche	Définition	Remarques
1	RJ45	-	Pour les connexions réseau et PoE	
2	E/S audio	Vert	Sortie audio / Sortie micro (Sortie ligne)	Transmission audio bidirectionnelle
		Rose	Entrée audio / Entrée micro (Entrée ligne)	
3	BNC	-	Pour la sortie vidéo analogique	

Non	Câble	Broche	Définition	Remarques	
4	E/S d'alarme (bornier à 5 broches)	1	Entrée d'alarme 2+	Connexion d'alarme Ne pas connecter d'alimentation externe au connecteur d'E/S d'alarme de la caméra IP !	
		2	Entrée d'alarme -		
		3	Entrée d'alarme 1+		
		4	Sortie d'alarme -		
		5	Sortie alarme +		
5	Puissance (AC24V/DC12V) (bornier à 2 broches)	1	AC 24V 1	DC 12V -	Raccordement électrique
		2	AC 24V 2	DC 12V +	

Enlèvement des dessiccateurs

Avant l'installation, retirez l'emballage des déshydratants qui recouvre l'évent situé au bas du boîtier de la caméra. L'emplacement de l'emballage des déshydratants est indiqué ci-dessous.



ATTENTION !

Le retrait de l'emballage des déshydratants active le système de ventilation et l'humidité peut pénétrer dans le boîtier de la caméra si ce dernier n'est pas mis sous tension immédiatement après son installation !

AVIS !

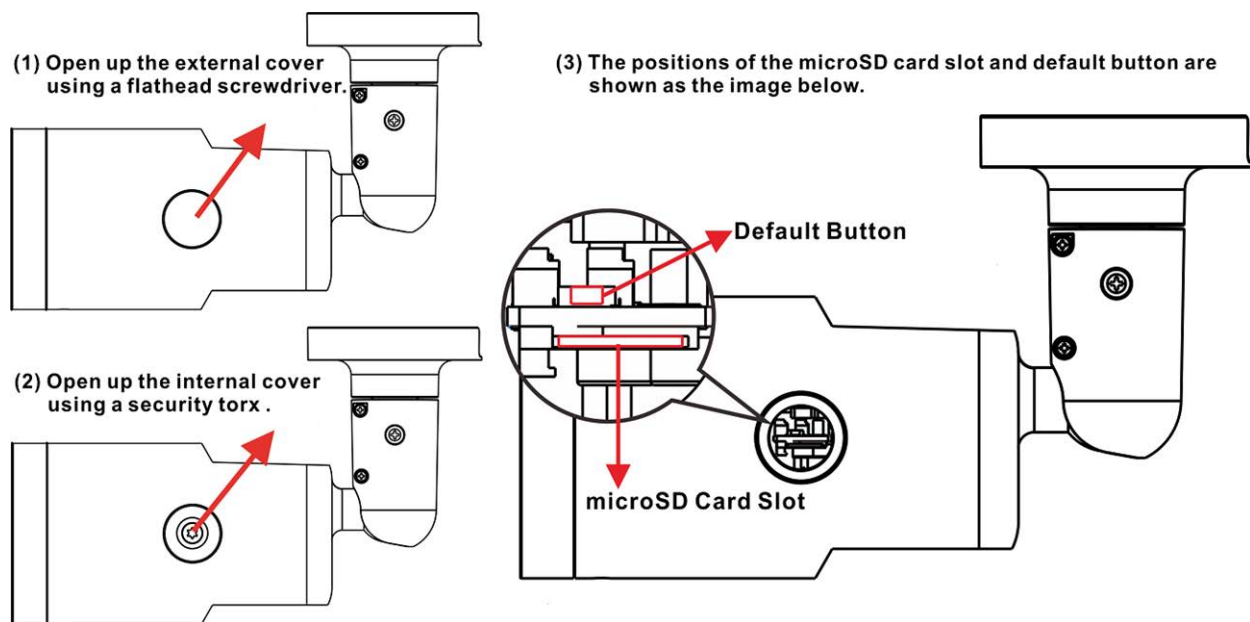
- Lors de l'installation de la caméra à des températures basses et/ou à un taux d'humidité élevé, il est fortement recommandé de retirer l'emballage des déshydratants juste avant de mettre la caméra sous tension. Cela évitera la condensation de l'humidité derrière la vitre avant.
- Si de l'humidité condensée s'est accumulée derrière la vitre avant, elle disparaîtra après quelques heures de fonctionnement ; l'activation des lumières IR intégrées accélérera le processus.

Logement carte microSD/Bouton de réinitialisation

ATTENTION !

Mettez toujours l'appareil hors tension avant d'effectuer les opérations suivantes !

Les positions du logement de la carte microSD et du bouton de réinitialisation sont indiquées ci-dessous.



Logement carte microSD

ATTENTION !

Mettez toujours l'appareil hors tension avant d'effectuer les opérations suivantes !

Insérez une carte microSD dans le logement pour stocker des vidéos et des images.

AVIS !

- Il n'est pas recommandé d'enregistrer avec la carte microSD pendant 24 heures sur 24 et 7 jours sur 7, car elle pourrait ne pas être en mesure de prendre en charge la lecture/écriture continue de données à long terme. Contactez le fabricant de la carte microSD pour obtenir des informations sur sa fiabilité et sa durée de vie.
- N'oubliez pas de formater une nouvelle carte microSD comme indiqué dans la section [Formatage des supports de stockage](#) ci-dessous.

Bouton de réinitialisation

Appuyez sur le bouton de réinitialisation à l'aide d'un outil approprié pendant au moins 20 secondes pour restaurer le système.

Raccordement de l'alimentation

Utilisation de l'alimentation par Ethernet (PoE)

Utilisez un commutateur PoE (classe 0) et connectez le câble Ethernet au port RJ45 de la caméra.

Utilisation du AC ou du DC

Pour mettre la caméra sous tension, connectez l'adaptateur d'alimentation **AC ou DC** au connecteur d'alimentation de la caméra et à la prise de courant.

ATTENTION !

Ne jamais brancher à la fois l'alimentation en courant alternatif et l'alimentation en courant continu, car **cela causerait des dommages imprévisibles**.

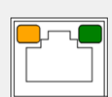
Connexion du câble Ethernet

Connectez une extrémité du câble Ethernet au connecteur RJ45 de la caméra et branchez l'autre extrémité du câble au commutateur réseau ou à l'ordinateur.

AVIS !

- La longueur du câble Ethernet ne doit pas dépasser 100 m/300 ft.
- Vérifiez l'état des DEL de l'indicateur de liaison et de l'indicateur d'activité du commutateur. Si les DEL ne sont pas allumées, vérifiez la connexion au réseau local.
- Dans certains cas, un câble croisé Ethernet peut être nécessaire pour connecter la caméra directement à l'ordinateur.

DEL du connecteur Ethernet



- Le DEL vert **Link** indique une bonne connexion au réseau.
- La DEL d'**activité** orange clignote pour indiquer l'activité du réseau.

AVIS !

L'ITE ne doit être connecté qu'à des réseaux PoE sans routage vers l'usine extérieure ou description équivalente.

Accès à la caméra

La 2MP Vandal Bullet Analytics Camera prend en charge tous les navigateurs actuels sans nécessiter de plug-ins ou de modules complémentaires (par exemple pour la prise en charge des formats H.264/H.265/MJPEG).

Identifiant caméra

L'adresse IP par défaut de la caméra est : 10.x.x.x. Par défaut, la caméra démarre en tant que client DHCP et tente automatiquement d'obtenir une adresse IP auprès d'un serveur DHCP.

1. Saisissez l'adresse IP de la caméra dans la barre URL du navigateur Web et appuyez sur "Entrée".
2. Saisissez le nom d'utilisateur (**admin**) et le mot de passe (**meinsm**).

AVIS !

Les noms d'utilisateur et les mots de passe sont sensibles à la casse.

3. Vous serez invité à définir un nouveau mot de passe pour l'utilisateur administrateur.

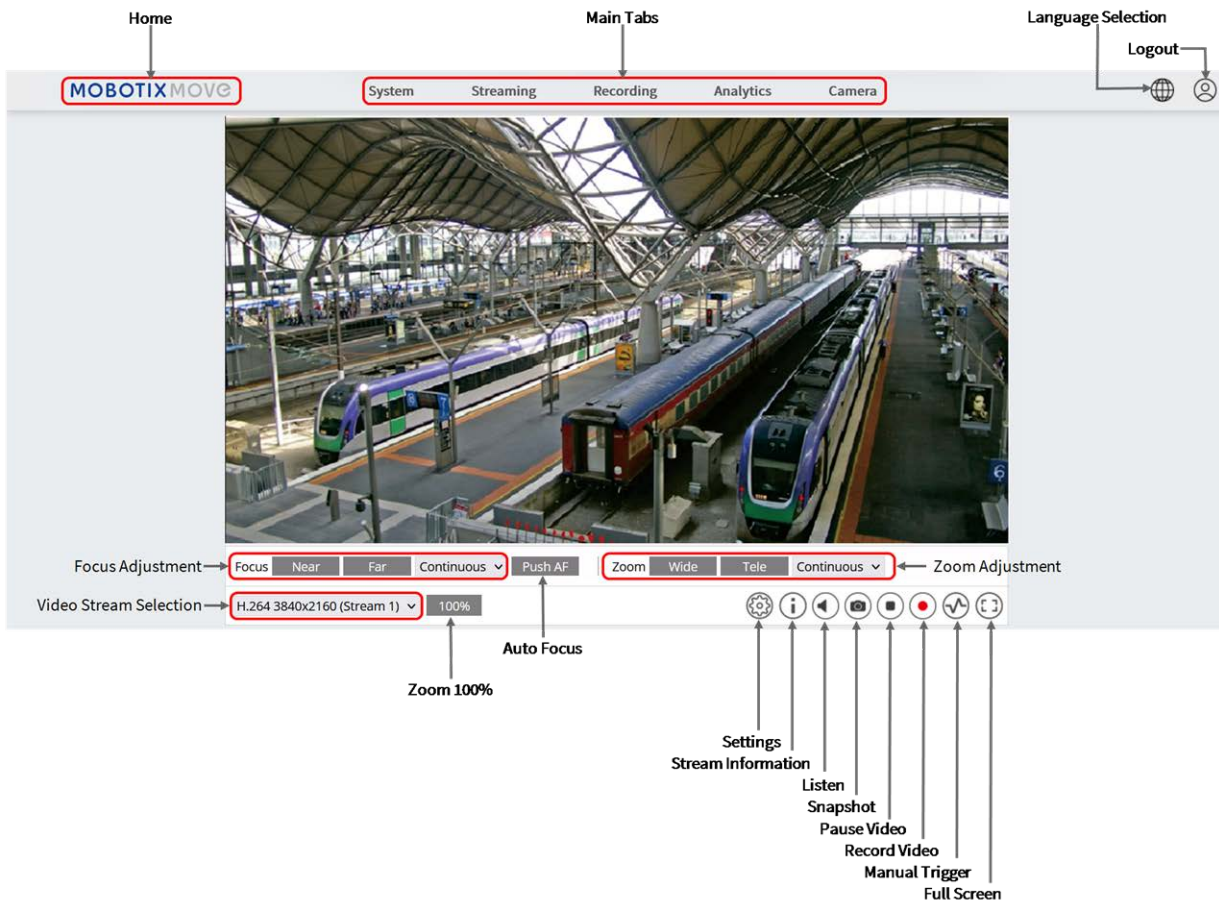
AVIS !

Lorsque le mot de passe ou le nom d'utilisateur n'est pas valide, la caméra affiche une invite indiquant les exigences en matière de mot de passe.

4. Après avoir défini un nouveau mot de passe, vous serez invité à vous connecter à nouveau. N'oubliez pas d'utiliser le nouveau mot de passe.

Visualisation par navigateur

La page principale de l'interface utilisateur de la caméra IP est illustrée dans la figure ci-dessous. Les boutons de fonction varient selon le modèle de caméra.



Formatage des supports de stockage

Après avoir inséré un nouveau support de stockage ou remplacé un support usagé, assurez-vous de formater le support afin que la caméra puisse l'utiliser pour enregistrer des flux vidéo.

1. Connectez-vous à la caméra.
2. Ouvrez **Système > Gestion du stockage > <Type de stockage>**.
3. Dans la section **Paramètres de l'appareil**, cliquez sur **Formater** pour lancer le processus de formatage.

Une fois le formatage terminé, la caméra peut utiliser le support de stockage pour l'enregistrement.

Maintenance de la caméra

Il est recommandé d'effectuer les tâches d'entretien suivantes à intervalles réguliers pour maintenir le site 2MP Vandal Bullet Analytics Camera en bon état de fonctionnement :

- Nettoyez le cache transparent de l'objectif à l'aide d'eau claire et d'un chiffon doux.

ATTENTION !

N'utilisez pas de détergents ou d'alcool pour éviter d'endommager le revêtement !

- Vérifiez la fixation et assurez-vous que toutes les vis sont correctement serrées pour éviter que la caméra ne tombe.
- Lors de l'ouverture de l'appareil, ajoutez un sachet de gel de silice pour éviter la formation de condensation à l'intérieur du protecteur transparent de l'objectif.

Pour en savoir plus

[Manuels et documents d'installation rapide](#)



[Manuel d'analyse vidéo](#)



[Spécifications techniques](#)



[MOBOTIX MOVE Conseils d'installation](#)



[MOBOTIX Communauté](#)



MOBOTIX

BeyondHumanVision

FR_07/26

MOBOTIX AG - Am Stundenstein 2 - D-67722 Winnweiler - Tel. : +49 6302 9816-103 - sales@mobotix.com - www.mobotix.com
MOBOTIX est une marque de MOBOTIX AG déposée dans l'Union européenne, aux États-Unis et dans d'autres pays. Sous réserve de modifications sans préavis. MOBOTIX n'assume aucune responsabilité pour les erreurs ou omissions techniques ou éditoriales contenues dans le présent document. Tous droits réservés. © MOBOTIX AG 2018