

# Installation rapide

## MOBOTIX MOVE 20MP Multisensor IR Video Analytics Camera Mx-VM1A-20-IR-VA

© 2026 MOBOTIX AG

### AVIS !

Ce guide n'est valable que pour l'**installation et la connexion** de la caméra 20MP Multisensor IR Video Analytics Camera. Pour plus d'informations sur la caméra, veuillez vous référer aux autres documents (voir [Pour en savoir plus](#), p. 9).

### Remarques importantes concernant l'installation

- Ce produit doit être installé par du personnel qualifié et l'installation doit être conforme à tous les codes locaux.
- Ce produit ne doit pas être utilisé dans des endroits exposés aux dangers d'explosion.
- Ne regardez pas directement les DEL infrarouges qui peuvent être actives sur le produit.
- Ne pas utiliser ce produit dans un environnement poussiéreux.
- Protégez ce produit de l'humidité ou de l'eau qui pourrait pénétrer dans le boîtier.
- Installez ce produit comme indiqué dans ce document. Une installation incorrecte peut endommager le produit !
- Ne remplacez pas les piles du dispositif. Si une pile est remplacée par une pile de type incorrect, elle peut exploser.
- Les blocs d'alimentation externes doivent être conformes aux exigences relatives aux sources d'alimentation limitées (LPS) et partager les mêmes spécifications d'alimentation avec la caméra.
- Pour répondre aux exigences de la norme EN 50130-4 concernant l'alimentation électrique des systèmes d'alarme fonctionnant 24 heures sur 24 et 7 jours sur 7, il est fortement recommandé d'utiliser un système d'alimentation sans interruption (UPS) pour sauvegarder l'alimentation électrique de ce produit.

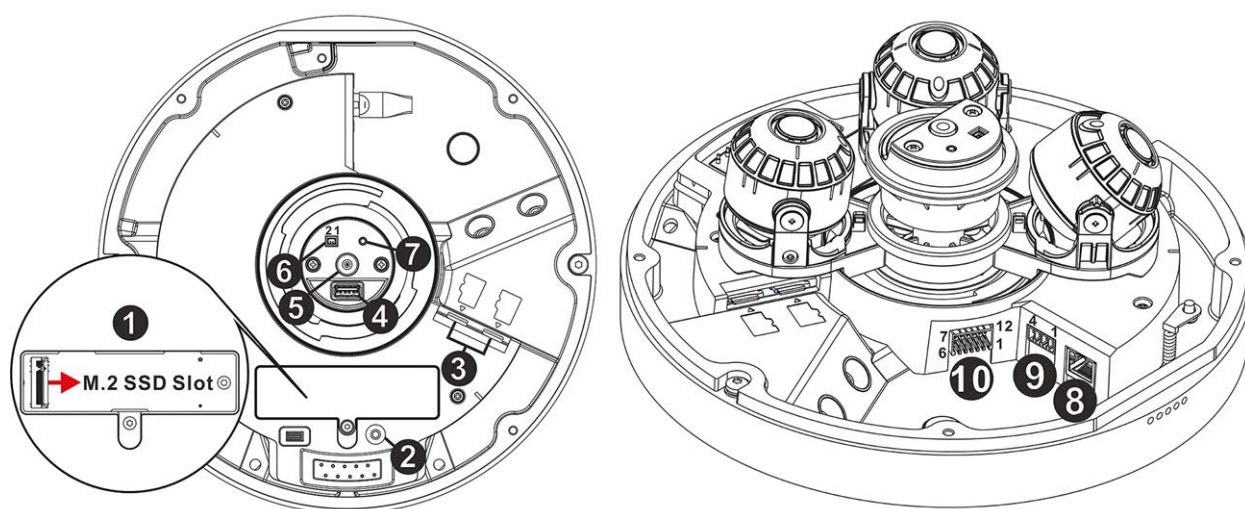
### AVIS !

Observez le document [MOBOTIX MOVE Conseils d'installation](#) pour garantir une performance optimale des fonctions de la caméra.

### AVIS !

Pour s'assurer que l'unité n'est pas affectée par des vibrations, des torsions, etc. après avoir ajusté la caméra, serrez correctement toutes les vis de montage.

## Connecteurs de caméra



No.	Connecteur	Définition
1	Logement carte SSD M.2 SATA3	Insérez la carte SSD M.2 SATA3 (max. 8 TB) dans le logement pour stocker des vidéos et des instantanés. Mettez toujours l'appareil hors tension avant d'insérer ou de retirer un support de stockage ! <b>AVIS !</b> Cet appareil ne prend pas en charge les lecteurs SCSI !
2	Bouton de réinitialisation	Appuyez sur le bouton à l'aide d'un outil approprié pendant au moins 20 secondes pour réinitialiser le système aux paramètres d'usine.
3	Emplacements pour cartes microSD (2)	Insérez les cartes microSD dans les logements correspondants pour stocker des vidéos et des images. Mettez toujours l'appareil hors tension avant d'insérer ou de retirer un support de stockage !
4	USB Type A	Insérez une clé USB dans le port USB pour stocker des vidéos et des instantanés. Mettez toujours l'appareil hors tension avant d'insérer ou de retirer un support de stockage !
5	MIC	Entrée audio

No.	Connecteur	Définition
6	BNC	Non disponible sur ce modèle de caméra.
7	Bouton BNC	Non disponible sur ce modèle de caméra.
8	Port RJ45	Pour les connexions réseau et PoE
9	Connecteur d'alimentation	Connecteur d'alimentation AC24V/DC24V (voir <a href="#">Raccordement de l'alimentation</a> , p. 4 ci-dessous)
10	Connecteur d'E/S audio/alarme*	Connexion E/S audio/alarme (voir <a href="#">Connecteur d'E/S audio et d'alarme</a> , p. 5 ci-dessous)

\*Ne pas connecter d'alimentation externe au connecteur d'E/S d'alarme de la caméra.

### AVIS !

Pour acheter un adaptateur de courant, veuillez contacter MOBOTIX pour plus d'informations.

## Support de stockage interne (microSD/SSD)

### Logement carte microSD

#### ATTENTION !

Mettez toujours l'appareil hors tension avant d'effectuer les opérations suivantes !

Insérez une carte microSD dans le logement pour stocker des vidéos et des images.

#### AVIS !

- Il n'est pas recommandé d'enregistrer avec la carte microSD pendant 24 heures sur 24 et 7 jours sur 7, car elle pourrait ne pas être en mesure de prendre en charge la lecture/écriture continue de données à long terme. Contactez le fabricant de la carte microSD pour obtenir des informations sur sa fiabilité et sa durée de vie.
- N'oubliez pas de formater une nouvelle carte microSD comme indiqué dans la section [Formatage des supports de stockage](#) ci-dessous.

### Logement carte SSD M.2 SATA3

#### ATTENTION !

Mettez toujours l'appareil hors tension avant d'effectuer les opérations suivantes !

Insérez une carte SSD M.2 SATA3 appropriée (max. 8 TB) dans le logement et fixez-la à l'aide de la vis M3 fournie.

### AVIS !

- Cet appareil ne prend pas en charge les lecteurs SCSI !
- N'oubliez pas de formater une nouvelle carte SSD comme indiqué dans la section [Formatage des supports de stockage](#) ci-dessous.

### Bouton de réinitialisation

Appuyez sur le bouton de réinitialisation à l'aide d'un outil approprié pendant au moins 20 secondes pour réinitialiser le système aux valeurs d'usine.

### Raccordement de l'alimentation

#### Utilisation de l'alimentation par Ethernet (PoE)

Utilisez un commutateur PoE IEEE 802.3bt (classe 6) et connectez le câble Ethernet au port RJ45 de la caméra.

#### Utilisation du AC ou du DC

Pour mettre la caméra sous tension, connectez l'adaptateur d'alimentation **AC ou DC** au connecteur d'alimentation de la caméra et à la prise de courant.

### ATTENTION !

Ne jamais brancher à la fois l'alimentation en courant alternatif et l'alimentation en courant continu, car **cela causerait des dommages imprévisibles**.

### Diagramme et définition des broches pour la connexion d'alimentation AC24V/DC24V

Broche	Définition
1	DC24V-
2	DC24V+
3	AC24V 1
4	AC24V 2

---

### Connexion du câble Ethernet

Connectez une extrémité du câble Ethernet au connecteur RJ45 de la caméra et branchez l'autre extrémité du câble au commutateur réseau ou à l'ordinateur.

### AVIS !

- La longueur du câble Ethernet ne doit pas dépasser 100 m/300 ft.
- Vérifiez l'état des DEL de l'indicateur de liaison et de l'indicateur d'activité du commutateur. Si les DEL ne sont pas allumées, vérifiez la connexion au réseau local.
- Dans certains cas, un câble croisé Ethernet peut être nécessaire pour connecter la caméra directement à l'ordinateur.

### DEL du connecteur Ethernet



- Le DEL vert **Link** indique une bonne connexion au réseau.
- La DEL d'**activité** orange clignote pour indiquer l'activité du réseau.

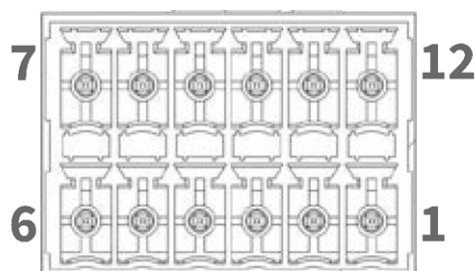
### AVIS !

L'ITE ne doit être connecté qu'à des réseaux PoE sans routage vers l'usine extérieure ou description équivalente.

### Connecteur d'E/S audio et d'alarme

Veuillez vous référer au tableau de définition des broches ci-dessous pour l'utilisation du connecteur d'E/S audio et d'alarme.

Broche	Définition
1	Entrée d'alarme 1+
2	Entrée d'alarme COM
3	Sortie d'alarme 1+
4	Sortie d'alarme 1-
5	Sortie audio R
6	Sortie audio L
7	Entrée audio L
8	Entrée audio R
9	Sortie d'alarme 2-
10	Sortie d'alarme 2+
11	GND
12	Entrée d'alarme 2+

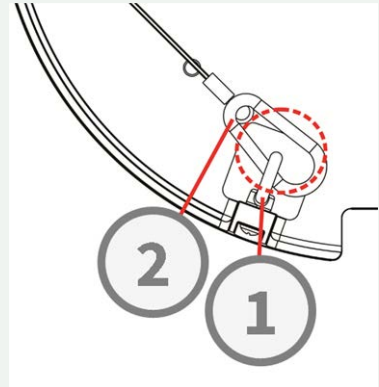


### Utilisation d'un col de cygne (parapet), d'une suspension ou d'une fixation murale

#### ATTENTION !

Pour des raisons de sécurité, il est recommandé d'accrocher l'anneau anti-chute de la caméra ① au câble anti-chute ② du support suspendu/mural lors de l'installation de la caméra.

Pour plus d'informations sur l'installation des supports et du câble anti-chute, veuillez consulter le document d'installation rapide correspondant, disponible sur le site [www.mobotix.com](http://www.mobotix.com) > [Services](#) > [Centre de téléchargement](#) > [Marketing et documentation](#) > [Manuels](#) dans la section **Accessoires MOBOTIX MOVE**.



### Accès à la caméra

La 20MP Multisensor IR Video Analytics Camera prend en charge tous les navigateurs actuels sans nécessiter de plug-ins ou de modules complémentaires (par exemple pour la prise en charge des formats H.264/H.265/MJPEG).

#### Identifiant caméra

L'adresse IP par défaut de la caméra est : 10.x.x.x. Par défaut, la caméra démarre en tant que client DHCP et tente automatiquement d'obtenir une adresse IP auprès d'un serveur DHCP.

1. Saisissez l'adresse IP de la caméra dans la barre URL du navigateur Web et appuyez sur "Entrée".
2. Saisissez le nom d'utilisateur ( **admin** ) et le mot de passe ( **meinsm** ).

#### AVIS !

Les noms d'utilisateur et les mots de passe sont sensibles à la casse.

3. Vous serez invité à définir un nouveau mot de passe pour l'utilisateur administrateur.

#### AVIS !

Lorsque le mot de passe ou le nom d'utilisateur n'est pas valide, la caméra affiche une invite indiquant les exigences en matière de mot de passe.

4. Après avoir défini un nouveau mot de passe, vous serez invité à vous connecter à nouveau. N'oubliez pas d'utiliser le nouveau mot de passe.

## Visualisation par navigateur

La page principale de l'interface utilisateur de la caméra IP est illustrée dans la figure ci-dessous. Les boutons de fonction varient selon le modèle de caméra.

The screenshot displays the MOBOTIX MOVE web interface. At the top, there are navigation tabs: Home, System, Streaming, Camera, and Logout. A language dropdown is set to English. Below the navigation, there is a 'Video Stream Selection' dropdown showing 'Stream 1 (cam1)' and a 'Video Time' display showing '2023/07/20 11:55'. The main area is a live video feed of a train station platform. Below the video, there are several control panels:

- ZOOM:** WIDE, TELE, 1 step, RESET.
- FOCUS:** NEAR, FAR, 1 step, RESET.
- AF Mode:** MANUAL, ZM TRIG, PUSH AF.
- Video Quality Information:** Stream1 H264 bitrate: 12288 kbps low compression, high quality; Stream2 H264 bitrate: 12288 kbps low compression, high quality; Stream3 H264 bitrate: 12288 kbps low compression, high quality; Stream4 H264 bitrate: 12288 kbps low compression, high quality.
- Control Icons:** Full Screen, Snapshot, Live View, Manual Trigger.

Labels with arrows point to these elements: 'Main Tabs' points to the top navigation; 'Video Stream Selection' points to the dropdown; 'Video Time' points to the clock; 'AF Controls' points to the AF Mode panel; 'Focus Adjustment' points to the FOCUS panel; 'Zoom Adjustment' points to the ZOOM panel; 'Stream Information' points to the Video Quality Information panel; 'Full Screen' points to the Full Screen icon; 'Snapshot' points to the Snapshot icon; 'Live View' points to the Live View icon; and 'Manual Trigger' points to the Manual Trigger icon.

## Formatage des supports de stockage

Après avoir inséré un nouveau support de stockage ou remplacé un support usagé, assurez-vous de formater le support afin que la caméra puisse l'utiliser pour enregistrer des flux vidéo.

1. Connectez-vous à la caméra.
2. Ouvrez **Système > Gestion du stockage > <Type de stockage>**.
3. Dans la section **Paramètres de l'appareil**, cliquez sur **Formater** pour lancer le processus de formatage.

Une fois le formatage terminé, la caméra peut utiliser le support de stockage pour l'enregistrement.

### Maintenance de la caméra

Il est recommandé d'effectuer les tâches d'entretien suivantes à intervalles réguliers pour maintenir le site 20MP Multisensor IR Video Analytics Camera en bon état de fonctionnement :

- Nettoyez le cache transparent de l'objectif à l'aide d'eau claire et d'un chiffon doux.

**ATTENTION !**

N'utilisez pas de détergents ou d'alcool pour éviter d'endommager le revêtement !

- Vérifiez la fixation et assurez-vous que toutes les vis sont correctement serrées pour éviter que la caméra ne tombe.
- Lors de l'ouverture de l'appareil, ajoutez un sachet de gel de silice pour éviter la formation de condensation à l'intérieur du protecteur transparent de l'objectif.

# Pour en savoir plus

[Manuels et documents d'installation rapide](#)



[Manuel d'analyse vidéo](#)



[Spécifications techniques](#)



[MOBOTIX MOVE Conseils d'installation](#)



[MOBOTIX Communauté](#)



# MOBOTIX

BeyondHumanVision

FR\_07/26

MOBOTIX AG - Am Stundenstein 2 - D-67722 Winnweiler - Tel. : +49 6302 9816-103 - sales@mobotix.com - www.mobotix.com  
MOBOTIX est une marque de MOBOTIX AG déposée dans l'Union européenne, aux États-Unis et dans d'autres pays. Sous réserve de modifications sans préavis. MOBOTIX n'assume aucune responsabilité pour les erreurs ou omissions techniques ou éditoriales contenues dans le présent document. Tous droits réservés. © MOBOTIX AG 2021