

# Installazione rapida

## MOBOTIX MOVE 20MP Multisensor IR Video Analytics Camera Mx-VM1A-20-IR-VA

© 2026 MOBOTIX AG

### NOTA!

Questa guida è valida solo per l'**installazione e il collegamento** di 20MP Multisensor IR Video Analytics Camera. Per ulteriori informazioni sulla telecamera, consultare gli altri documenti (vedere [Ulteriori letture](#), p. 9).

### Note importanti per l'installazione

- Questo prodotto deve essere installato da personale qualificato e l'installazione deve essere conforme a tutte le norme locali.
- Questo prodotto non deve essere utilizzato in luoghi esposti al pericolo di esplosione.
- Non guardare direttamente i LED a infrarossi eventualmente attivi sul prodotto.
- Non utilizzare il prodotto in ambienti polverosi.
- Proteggere il prodotto dall'umidità o dall'acqua che penetra nell'alloggiamento.
- Installare il prodotto come indicato in questo documento. Un'installazione errata può danneggiare il prodotto!
- Non sostituire le batterie del dispositivo. Se la batteria viene sostituita con una di tipo non corretto, può esplodere.
- Gli alimentatori esterni devono essere conformi ai requisiti LPS (Limited Power Source) e condividere le stesse specifiche di alimentazione con la telecamera.
- Per soddisfare i requisiti della norma EN 50130-4 relativi all'alimentazione dei sistemi di allarme per il funzionamento 24 ore su 24 e 7 giorni su 7, si raccomanda vivamente di utilizzare un gruppo di continuità (UPS) per il backup dell'alimentazione di questo prodotto.

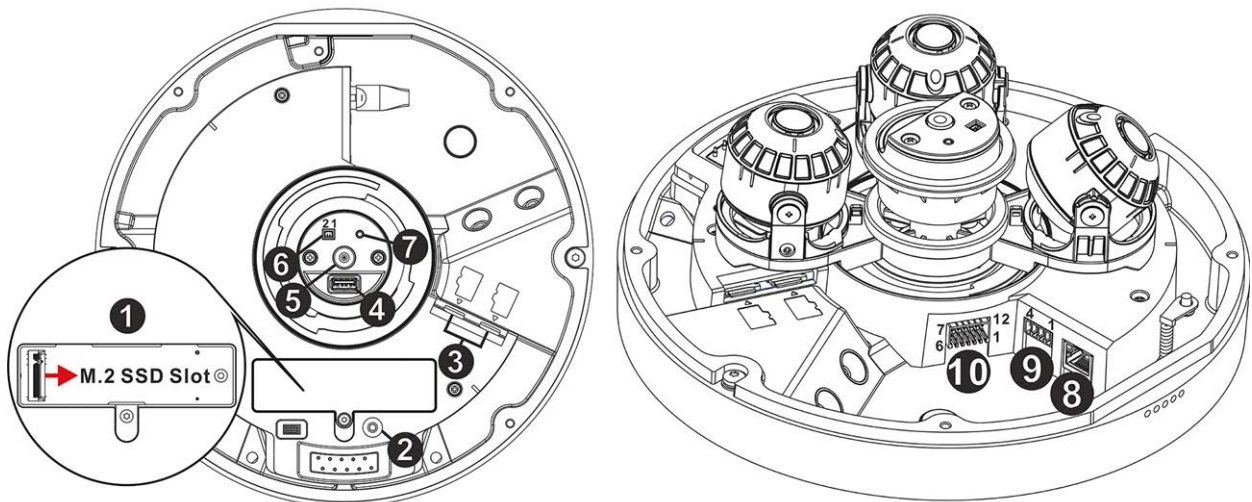
### NOTA!

Osservare il documento [MOBOTIX MOVE Installation Hints](#) per garantire prestazioni ottimali delle funzioni della telecamera.

### NOTA!

Per garantire che l'unità non sia influenzata da vibrazioni, torsioni, ecc. dopo aver regolato la telecamera, serrare correttamente tutte le viti di montaggio.

## Connettori della telecamera



No.	Connettore	Definizione
1	Slot per scheda SSD M.2 SATA3	Inserire la scheda SSD M.2 SATA3 (max. 8 TB) nello slot per memorizzare video e istantanee. Spegnerne sempre la telecamera prima di inserire o rimuovere qualsiasi supporto di memorizzazione!  <b>NOTA!</b> Questa telecamera non supporta le unità SCSI!
2	Pulsante di reset	Premere il pulsante con uno strumento adeguato per almeno 20 secondi per ripristinare le impostazioni di fabbrica del sistema.
3	Slot per schede microSD (2)	Inserire le schede microSD negli slot per memorizzare video e istantanee. Spegnerne sempre la telecamera prima di inserire o rimuovere qualsiasi supporto di memorizzazione!
4	USB tipo A	Inserire un'unità flash nello slot USB per memorizzare video e istantanee. Spegnerne sempre la telecamera prima di inserire o rimuovere qualsiasi supporto di memorizzazione!
5	MIC	Ingresso audio

No.	Connettore	Definizione
6	BNC	Non disponibile su questo modello di telecamera.
7	Pulsante BNC	Non disponibile su questo modello di telecamera.
8	Porta RJ45	Per connessioni di rete e PoE
9	Connettore di alimentazione	AC24V/DC24V connettore di alimentazione (vedere <a href="#">Collegamento dell'alimentazione</a> , p. 4 di seguito)
10	Connettore I/O audio/allarme*	Collegamento I/O audio/allarme (vedere <a href="#">Connettore I/O audio e allarme</a> , p. 5 di seguito)

\*NON collegare un alimentatore esterno al connettore I/O di allarme della telecamera.

### NOTA!

Per acquistare un adattatore di alimentazione, contattare MOBOTIX per ulteriori informazioni.

## Supporti di memorizzazione interni (microSD/SSD)

### Slot per scheda microSD

#### ATTENZIONE!

Spegnere sempre la telecamera prima di eseguire le operazioni seguenti!

Inserire una scheda microSD nello slot per memorizzare video e foto.

#### NOTA!

- Non si consiglia di registrare con la scheda microSD per 24 ore al giorno, 7 giorni su 7, poiché potrebbe non essere in grado di supportare la lettura/scrittura continua di dati a lungo termine. Contattare il produttore della scheda microSD per informazioni sull'affidabilità e la durata.
- Ricordarsi di formattare una nuova scheda microSD come indicato nella sezione [Formattazione dei supporti di memorizzazione](#) qui sotto.

### Slot per scheda SSD M.2 SATA3

#### ATTENZIONE!

Spegnere sempre la telecamera prima di eseguire le operazioni seguenti!

Inserire una scheda SSD M.2 SATA3 adatta (max. 8 TB) nello slot e fissarla con la vite M3 in dotazione.

### NOTA!

- Questa telecamera non supporta le unità SCSI!
- Ricordarsi di formattare una nuova scheda SSD come illustrato in [Formattazione dei supporti di memorizzazione](#) qui di seguito.

### Pulsante di reset

Premere il pulsante di reset con uno strumento adeguato per almeno 20 secondi per ripristinare le impostazioni di fabbrica del sistema.

### Collegamento dell'alimentazione

#### Utilizzo di Power over Ethernet (PoE)

Utilizzare uno switch PoE IEEE 802.3bt (Classe 6) e collegare il cavo Ethernet alla porta RJ45 della telecamera.

#### Utilizzo di AC o DC

Per accendere la telecamera, collegare l'adattatore di alimentazione **AC o DC** al connettore di alimentazione della telecamera e alla presa di corrente.

### ATTENZIONE!

Non collegare mai sia l'alimentazione CA che quella DC per non **causare danni imprevedibili**.

#### Schema e definizione dei pin per il collegamento di alimentazione AC24V/DC24V

Spillo	Definizione
1	DC24V-
2	DC24V+
3	AC24V 1
4	AC24V 2

### Collegamento del cavo Ethernet

Collegare un'estremità del cavo Ethernet al connettore RJ45 della telecamera e collegare l'altra estremità del cavo allo switch di rete o al PC.

**NOTA!**

- La lunghezza del cavo Ethernet non deve superare i 100 m/300 ft.
- Controllare lo stato dei LED dell'indicatore di collegamento e dell'indicatore di attività dello switch. Se i LED sono spenti, controllare la connessione LAN.
- In alcuni casi, quando si collega la telecamera direttamente al PC, può essere necessario un cavo crossover Ethernet.

**LED del connettore Ethernet**



- Il LED verde **Link** indica una buona connessione di rete.
- Il LED **di attività** arancione lampeggia per indicare l'attività di rete.

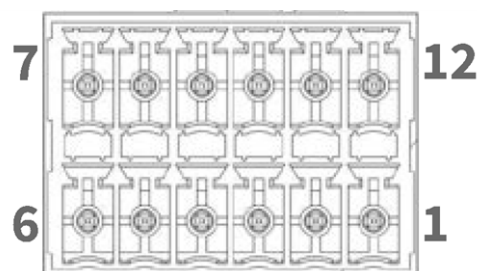
**NOTA!**

L'ITE deve essere collegato solo a reti PoE senza instradamento verso l'impianto esterno o descrizione equivalente.

**Connettore I/O audio e allarme**

Per l'utilizzo del connettore I/O audio e allarme, fare riferimento alla tabella di definizione dei pin riportata di seguito.

Spillo	Definizione
1	Allarme in 1+
2	Allarme in COM
3	Allarme Out 1+
4	Uscita allarme 1-
5	Uscita audio R
6	Uscita audio L
7	Ingresso audio L
8	Ingresso audio R
9	Uscita allarme 2-
10	Allarme fuori 2+
11	GND
12	Allarme in 2+

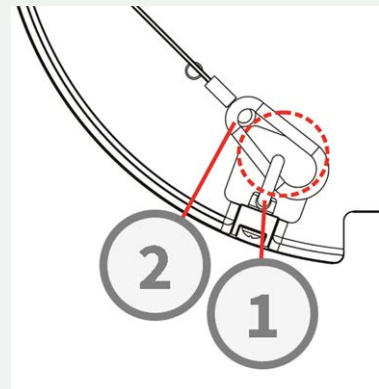


## Utilizzo di un supporto a collo d'oca (parapetto), a sospensione o a parete

### ATTENZIONE!

Per motivi di sicurezza, si raccomanda di collegare l'anello anti-caduta della telecamera ① al cavo anticaduta ② del pendente/supporto a parete quando si installa la telecamera.

Per ulteriori informazioni sull'installazione dei supporti e del cavo antigoccia, consultare il relativo documento di installazione rapida disponibile sul sito [www.mobotix.com](http://www.mobotix.com) > Servizi > Centro di download > Marketing e documentazione > Manuali nella sezione **MOBOTIX MOVE Accessori**.



### Accesso alla telecamera

20MP Multisensor IR Video Analytics Camera supporta tutti i browser attuali senza richiedere plug-in o componenti aggiuntivi (ad esempio, per il supporto di H.264/H.265/MJPEG).

#### Accesso alla telecamera

L'indirizzo IP predefinito della telecamera è: 10.x.x.x. Per impostazione predefinita, la telecamera si avvia come client DHCP e cerca automaticamente di ottenere un indirizzo IP da un server DHCP.

1. Inserire l'indirizzo IP della telecamera nella barra URL del browser web e premere "Invio".
2. Inserire il nome utente predefinito ( **admin** ) e la password ( **meinsm** ).

#### NOTA!

I nomi utente e le password sono sensibili alle maiuscole e alle minuscole.

3. Verrà richiesto di impostare una nuova password per l'utente amministratore.

#### NOTA!

Quando si imposta una password o un nome utente non validi, la telecamera visualizza un prompt con i requisiti della password.

4. Dopo aver impostato una nuova password, verrà richiesto di accedere nuovamente. Ricordarsi di utilizzare la nuova password.

## Visualizzatore basato su browser

La pagina principale dell'interfaccia utente della telecamera IP è rappresentata nella figura seguente. I pulsanti di funzione variano a seconda del modello di telecamera.

The screenshot displays the MOBOTIX MOVE web interface. At the top, there are navigation tabs: Home, System, Streaming, Camera, and Logout. A language dropdown is set to English. Below the navigation, there is a 'Stream 1 (cam1)' selection dropdown and a 'Video Time' display showing 2023/07/20 11:55. The main area is a large video stream of a train station platform. Below the video, there are several control panels:

- ZOOM:** WIDE, TELE, 1 step, RESET
- FOCUS:** NEAR, FAR, 1 step, RESET
- AF Mode:** MANUAL, ZM TRIG, PUSH AF

Labels with arrows point to these panels: 'AF Controls' points to the AF Mode panel, 'Focus Adjustment' points to the FOCUS panel, and 'Zoom Adjustment' points to the ZOOM panel. To the right of the video, there is a 'Video Quality Information' panel showing H264 bitrate and quality for four streams, and a row of icons for Full Screen, Snapshot, Live View, and Manual Trigger.

## Formattazione dei supporti di memorizzazione

Dopo aver inserito un nuovo supporto di memorizzazione o averne sostituito uno usato, accertarsi di formattarlo in modo che la telecamera possa utilizzarlo per registrare i flussi video.

1. Collegare la telecamera.
2. Aprire **Sistema > Gestione archiviazione > <tipo di supporto di archiviazione>**.
3. Nella sezione **Impostazione dispositivo**, fare clic su **Formato** per avviare il processo di formattazione.

Al termine della formattazione, la telecamera può utilizzare il supporto di memorizzazione per la registrazione.

### Manutenzione della telecamera

Si consiglia di eseguire le seguenti operazioni di manutenzione a intervalli regolari per mantenere il 20MP Multisensor IR Video Analytics Camera in buone condizioni di funzionamento:

- Pulire la copertura trasparente della lente con acqua semplice e un panno morbido.

**ATTENZIONE!**

Non utilizzare detergenti o alcol per non danneggiare il rivestimento!

- Controllare il montaggio e verificare che tutte le viti siano ben serrate per evitare che la telecamera cada.
- Quando si apre la telecamera, aggiungere una confezione di gel di silca per evitare la formazione di condensa all'interno della protezione trasparente dell'obiettivo.

## Ulteriori letture

[Manuali e documenti di installazione rapida](#)



[Manuale di analisi video](#)



[Specifiche tecniche](#)



[MOBOTIX MOVE Suggerimenti per l'installazione](#)



[MOBOTIX Comunità](#)



# MOBOTIX

BeyondHumanVision

IT\_07/26

MOBOTIX AG - Am Stundenstein 2 - D-67722 Winnweiler - Tel.: +49 6302 9816-103 - sales@mobotix.com - www.mobotix.com  
MOBOTIX è un marchio di MOBOTIX AG registrato nell'Unione Europea, negli Stati Uniti e in altri Paesi. Soggetto a modifiche senza preavviso. MOBOTIX non si assume alcuna responsabilità per errori tecnici o editoriali o omissioni contenute nel presente documento. Tutti i diritti sono riservati. © MOBOTIX AG 2021