

Installation rapide

MOBOTIX MOVE Vandal Multisensor PTZ Combo 20MP Video Analytics Camera

Mx-VMSD1A-2021-VA

© 2026 MOBOTIX AG

AVIS !

Ce guide n'est valable que pour l'**installation et la connexion** de la caméra Vandal Multisensor PTZ Combo 20MP Video Analytics Camera. Pour plus d'informations sur la caméra, veuillez vous référer aux autres documents (voir [Pour en savoir plus](#), p. 25).

Remarques importantes concernant l'installation

- Ce produit doit être installé par du personnel qualifié et l'installation doit être conforme à tous les codes locaux.
- Ce produit ne doit pas être utilisé dans des endroits exposés aux dangers d'explosion.
- Ne pas utiliser ce produit dans un environnement poussiéreux.
- Protégez ce produit de l'humidité ou de l'eau qui pourrait pénétrer dans le boîtier.
- Installez ce produit comme indiqué dans ce document. Une installation incorrecte peut endommager le produit !
- Ne remplacez pas les piles du dispositif. Si une pile est remplacée par une pile de type incorrect, elle peut exploser.
- Les blocs d'alimentation externes doivent être conformes aux exigences relatives aux sources d'alimentation limitées (LPS) et partager les mêmes spécifications d'alimentation avec la caméra.

- Ne pas utiliser ce produit dans les endroits suivants :
 - Les lieux où un agent chimique est utilisé (par exemple, les piscines).
 - Endroits exposés à l'humidité ou à la fumée d'huile (par exemple, les cuisines).
 - Endroits où l'atmosphère contient des substances inflammables.
 - Les lieux soumis à des niveaux élevés de champs magnétiques ou électromagnétiques (par exemple, les rayons X, les ondes radio puissantes).
 - Les sites proches des côtes présentant des niveaux élevés de sel atmosphérique ou d'autres substances corrosives (par exemple, les lignes côtières, les sources d'eau chaude, les gaz volcaniques, etc.)
 - Endroits soumis à des vibrations (par exemple, véhicules, navires, au-dessus des lignes de production).
 - Endroits soumis à des niveaux élevés de condensation (par exemple, près de l'unité extérieure d'un climatiseur).
 - Endroits situés à proximité de produits en caoutchouc contenant du soufre (p. ex. emballages, pieds en caoutchouc, etc.).
- Pour répondre aux exigences de la norme EN 50130-4 concernant l'alimentation électrique des systèmes d'alarme fonctionnant 24 heures sur 24 et 7 jours sur 7, il est fortement recommandé d'utiliser un système d'alimentation sans interruption (UPS) pour sauvegarder l'alimentation électrique de ce produit.

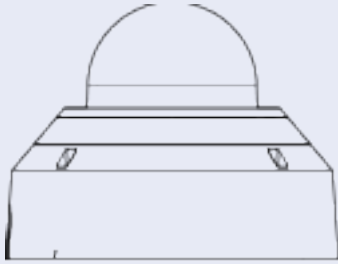
AVIS !

Observez le document [MOBOTIX MOVE Conseils d'installation](#) pour garantir une performance optimale des fonctions de la caméra.

AVIS !

Pour s'assurer que l'unité n'est pas affectée par des vibrations, des torsions, etc. après avoir ajusté la caméra, serrez correctement toutes les vis de montage.

Contenu du paquet



Vandal Multisensor PTZ Combo 20MP Video Analytics Camera



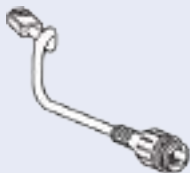
Plaquette de base (fixée à la caméra)



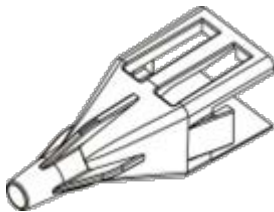
Passe-câble pour câble (2x ; un à utiliser, un de rechange)



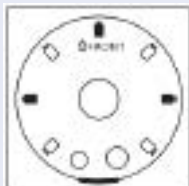
Foret Torx TX20



Câble Ethernet

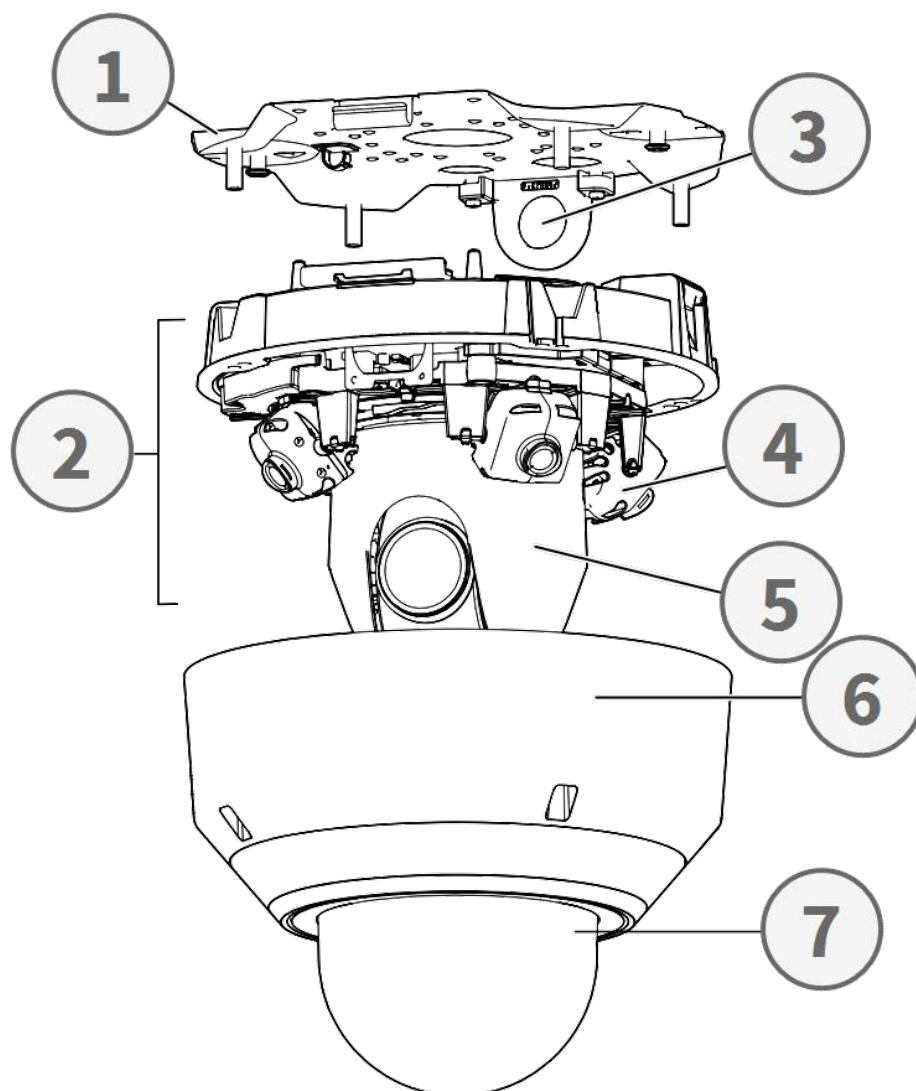


Capuchon RJ45



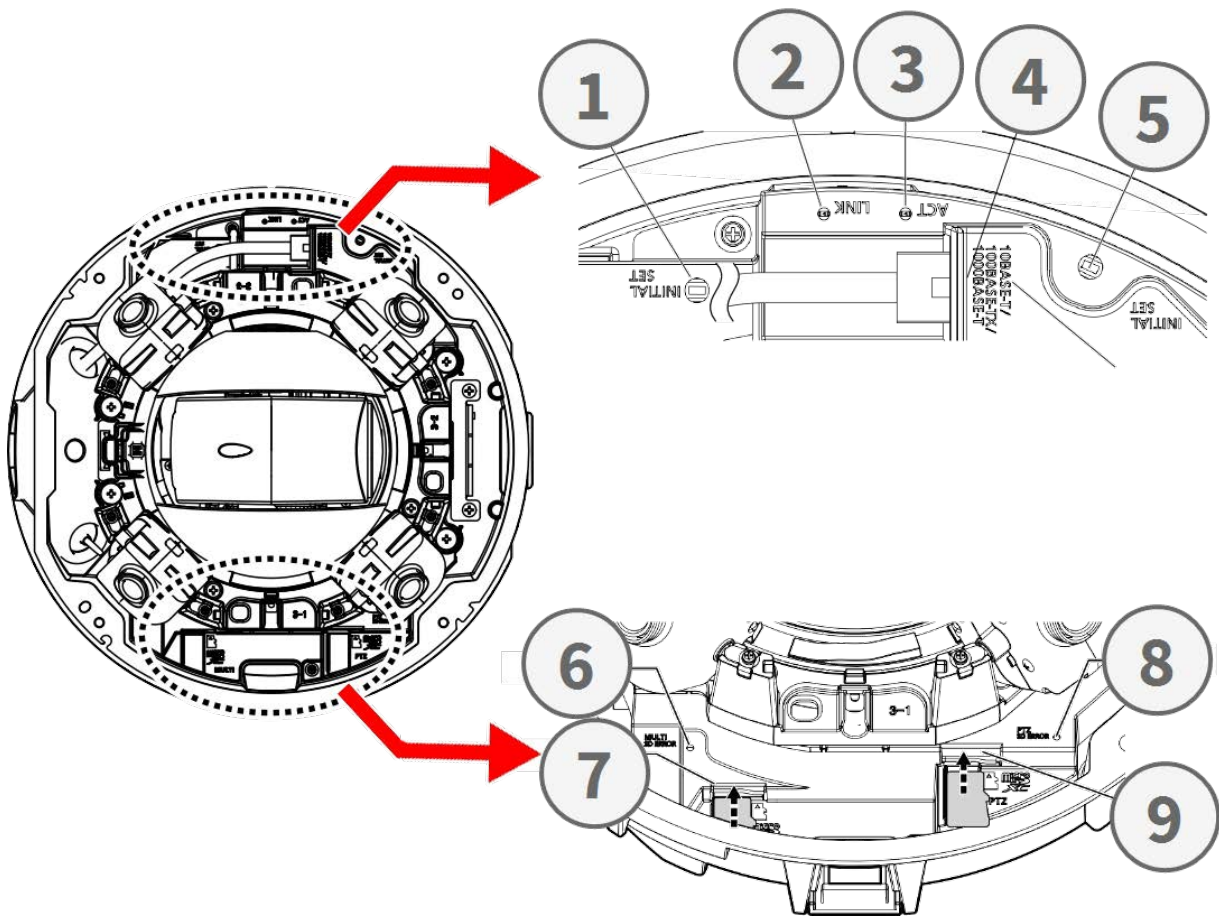
Gabarit de perçage

Vue d'ensemble des pièces de la caméra



1. Plaque de base
2. Section caméra
3. Position de fixation pour conduit de câbles (filetage femelle conforme à ANSI NPSM (filetages parallèles) 3/4 ou ISO 228-1 (filetages parallèles) G3/4)
4. Caméras multicapteur (4x)
5. Caméra PTZ
6. Boîtier
7. Dôme (avec film protecteur)

Connecteurs, DEL et boutons de la caméra



No.	Élément	Définition
1	Bouton de réinitialisation du multicapteur	Réinitialise la partie multicapteur de la caméra aux valeurs par défaut.
2	DEL Ethernet LINK	S'allume lorsqu'une connexion a été établie entre un commutateur réseau et le connecteur Ethernet RJ45.
3	DEL Ethernet ACT	Clignote pour indiquer l'activité du réseau sur le câble Ethernet.
4	Bouton de réinitialisation PTZ	Réinitialise la partie multicapteur de la caméra aux valeurs par défaut.
5	Connecteur Ethernet RJ45 10/100/1000BASE-T	Insérez ici un câble réseau avec un connecteur RJ45.

No.	Élément	Définition
6	Indicateur d'erreur de la carte SD du multicapteur	Clignote lorsque la carte SD de la partie multicapteur de la caméra est défectueuse.
7	Logement carte SD multicapteur	Insérez une carte microSD dans le logement de carte SD du multicapteur pour stocker des vidéos et des instantanés. Mettez toujours l'appareil hors tension avant d'insérer ou de retirer un support de stockage !
8	Indicateur d'erreur de la carte SD PTZ	Clignote lorsque la carte SD de la partie PTZ de la caméra est défectueuse.
9	Logement carte SD PTZ	Insérez une carte microSD dans le logement de carte SD du PTZ pour stocker des vidéos et des instantanés. Mettez toujours l'appareil hors tension avant d'insérer ou de retirer un support de stockage !

AVIS !

Pour acheter un adaptateur de courant, veuillez contacter MOBOTIX pour plus d'informations.

Support de stockage interne

Logement carte microSD

ATTENTION !

Mettez toujours l'appareil hors tension avant d'effectuer les opérations suivantes !

Insérez une carte microSD dans le logement pour stocker des vidéos et des images.

AVIS !

- Il n'est pas recommandé d'enregistrer avec la carte microSD pendant 24 heures sur 24 et 7 jours sur 7, car elle pourrait ne pas être en mesure de prendre en charge la lecture/écriture continue de données à long terme. Contactez le fabricant de la carte microSD pour obtenir des informations sur sa fiabilité et sa durée de vie.
- N'oubliez pas de formater une nouvelle carte microSD comme indiqué dans la section [Formatage des supports de stockage](#) ci-dessous.

Boutons de réinitialisation

Appuyez sur les boutons de réinitialisation à l'aide d'un outil approprié pendant au moins 20 secondes pour réinitialiser le système aux valeurs d'usine.

Raccordement de l'alimentation

Utilisation de l'alimentation par Ethernet (PoE)

Utilisez un commutateur PoE IEEE 802.3bt (classe 6) et connectez le câble Ethernet au port RJ45 de la caméra.

Connexion du câble Ethernet

Connectez une extrémité du câble Ethernet au connecteur RJ45 de la caméra et branchez l'autre extrémité du câble au commutateur réseau ou à l'ordinateur.

AVIS !

- La longueur du câble Ethernet ne doit pas dépasser 100 m/300 ft.
- Vérifiez l'état des DEL de l'indicateur de liaison et de l'indicateur d'activité du commutateur. Si les DEL ne sont pas allumées, vérifiez la connexion au réseau local.
- Dans certains cas, un câble croisé Ethernet peut être nécessaire pour connecter la caméra directement à l'ordinateur.

DEL du connecteur Ethernet



- Le DEL vert **Link** indique une bonne connexion au réseau.
- La DEL d'**activité** orange clignote pour indiquer l'activité du réseau.

Accès à la caméra

La Vandal Multisensor PTZ Combo 20MP Video Analytics Camera prend en charge tous les navigateurs actuels sans nécessiter de plug-ins ou de modules complémentaires (par exemple pour la prise en charge des formats H.264/H.265/MJPEG).

Identifiant caméra

L'adresse IP par défaut de la caméra est : 10.x.x.x. Par défaut, la caméra démarre en tant que client DHCP et tente automatiquement d'obtenir une adresse IP auprès d'un serveur DHCP.

1. Saisissez l'adresse IP de la caméra dans la barre URL du navigateur Web et appuyez sur "Entrée".
2. Saisissez le nom d'utilisateur (**admin**) et le mot de passe (**meinsm**).

AVIS !

Les noms d'utilisateur et les mots de passe sont sensibles à la casse.

3. Vous serez invité à définir un nouveau mot de passe pour l'utilisateur administrateur.

AVIS !

Lorsque le mot de passe ou le nom d'utilisateur n'est pas valide, la caméra affiche une invite indiquant les exigences en matière de mot de passe.

4. Après avoir défini un nouveau mot de passe, vous serez invité à vous connecter à nouveau.
N'oubliez pas d'utiliser le nouveau mot de passe.

Visualisation par navigateur

La page principale de l'interface utilisateur de la caméra IP est illustrée dans la figure ci-dessous. Les boutons de fonction varient selon le modèle de caméra.

Formatage des supports de stockage

Après avoir inséré un nouveau support de stockage ou remplacé un support usagé, assurez-vous de formater le support afin que la caméra puisse l'utiliser pour enregistrer des flux vidéo.

1. Connectez-vous à la caméra.
2. Ouvrez **Système > Gestion du stockage > <Type de stockage>**.
3. Dans la section **Paramètres de l'appareil**, cliquez sur **Formater** pour lancer le processus de formatage.

Une fois le formatage terminé, la caméra peut utiliser le support de stockage pour l'enregistrement.

Maintenance de la caméra

Il est recommandé d'effectuer les tâches d'entretien suivantes à intervalles réguliers pour maintenir le site Vandal Multisensor PTZ Combo 20MP Video Analytics Camera en bon état de fonctionnement :

- Nettoyez le cache transparent de l'objectif à l'aide d'eau claire et d'un chiffon doux.

ATTENTION !

N'utilisez pas de détergents ou d'alcool pour éviter d'endommager le revêtement !

- Vérifiez la fixation et assurez-vous que toutes les vis sont correctement serrées pour éviter que la caméra ne tombe.
- Lors de l'ouverture de l'appareil, ajoutez un sachet de gel de silice pour éviter la formation de condensation à l'intérieur du protecteur transparent de l'objectif.

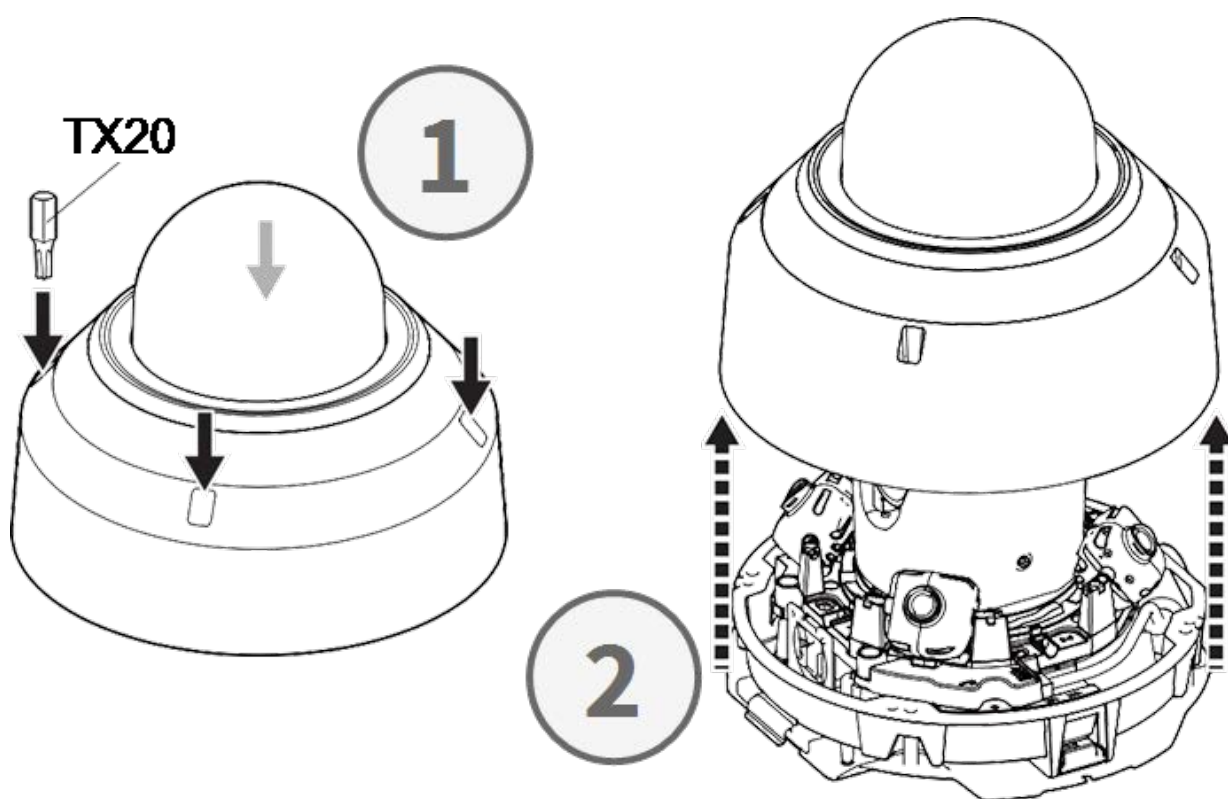
Préparation de l'installation

ATTENTION !

- Pour éviter de rayer le dôme, ne retirez pas le film protecteur avant d'avoir correctement installé la caméra.
- Assurez-vous que le câble Ethernet (réseau) n'est pas encore connecté à un commutateur PoE Plus (802.3at-2009). Ne le faites qu'après avoir terminé l'installation de la caméra.

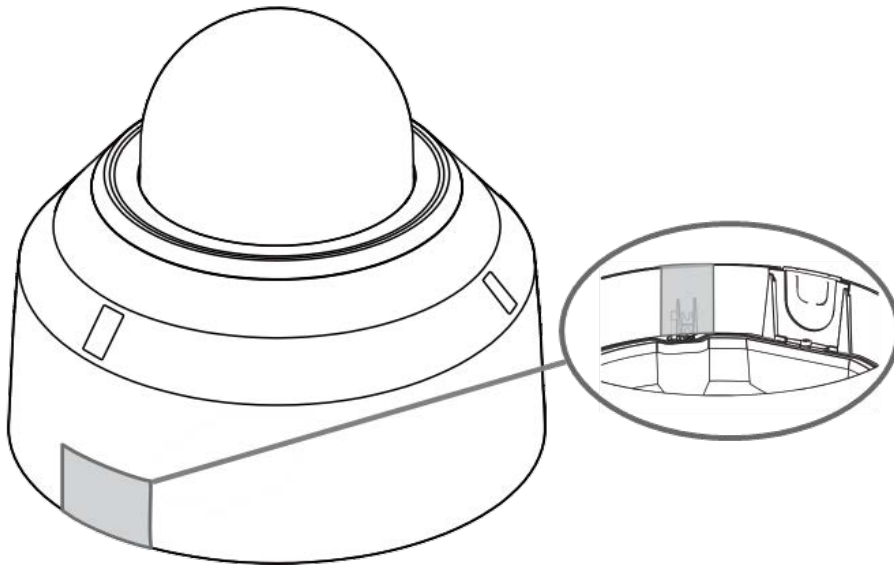
Étape 1 - Démontage du boîtier

Retirez les quatre vis à l'aide du foret TX20 fourni ① . Soulevez le boîtier de la caméra pour le détacher du corps de l'appareil ② .

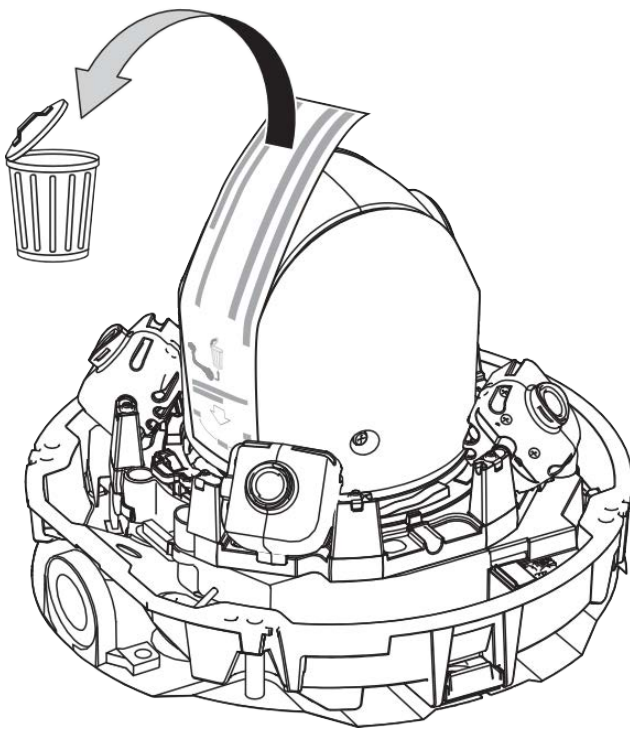


Étape 2 - Enlever les bandes adhésives

Retirer le ruban adhésif du ressort de la plaque qui maintient temporairement le boîtier en place.

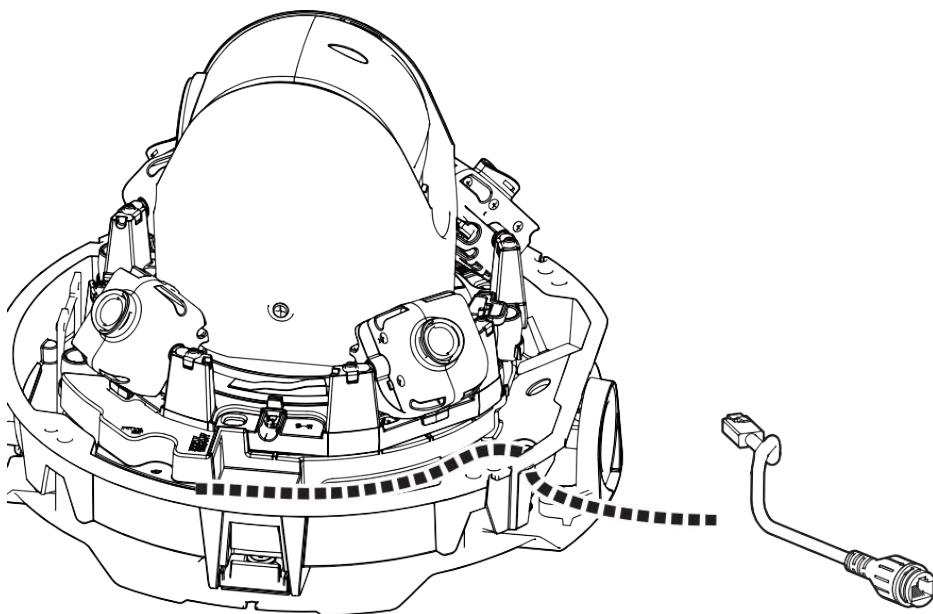


Retirer l'étiquette indiquant la position du levier de réglage du TILT.



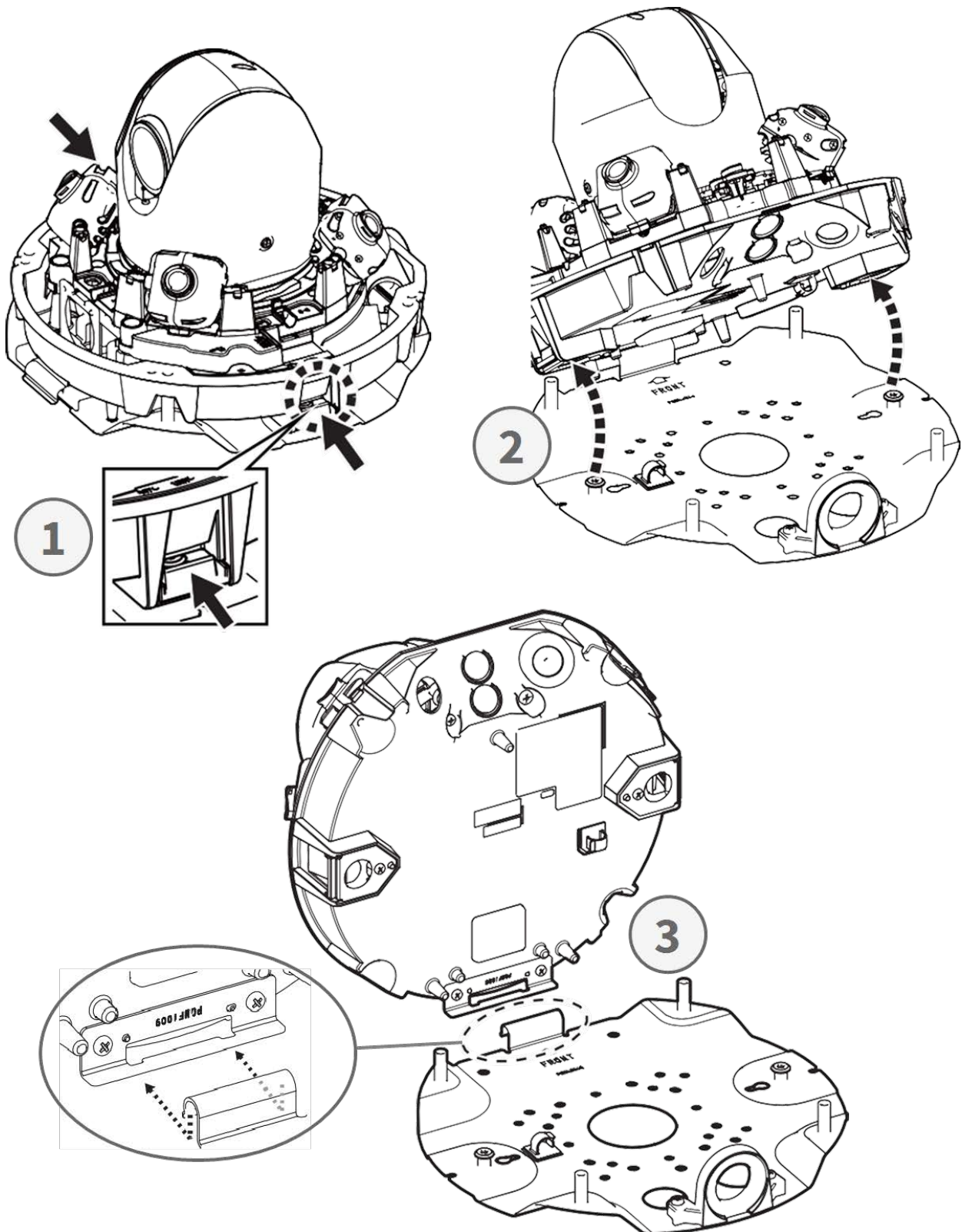
Étape 3 - Retirer le câble Ethernet

Retirez le câble Ethernet RJ45 installé.



Étape 4 - Retirer la caméra de la plaque de base

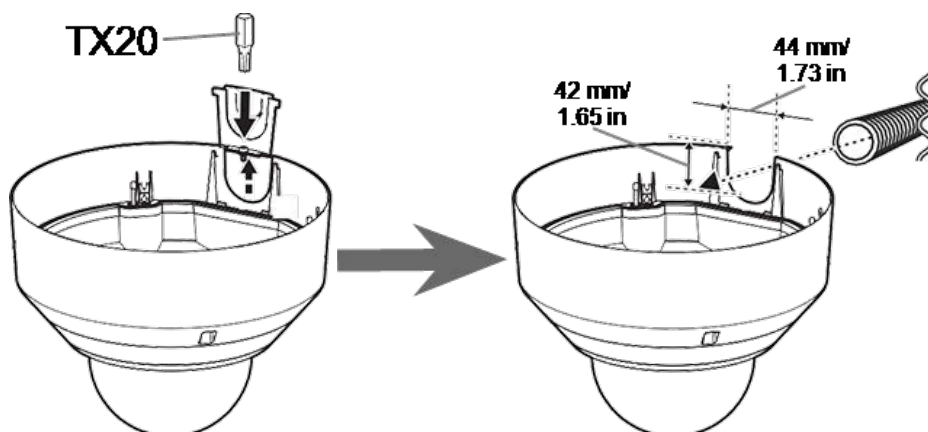
Retirez la caméra de la plaque de base en appuyant sur les deux verrous (gauche et droit, ①), puis soulevez la caméra de la plaque de base vers l'avant ② et enfin dégagez la caméra ③ .



Préparation du câblage latéral

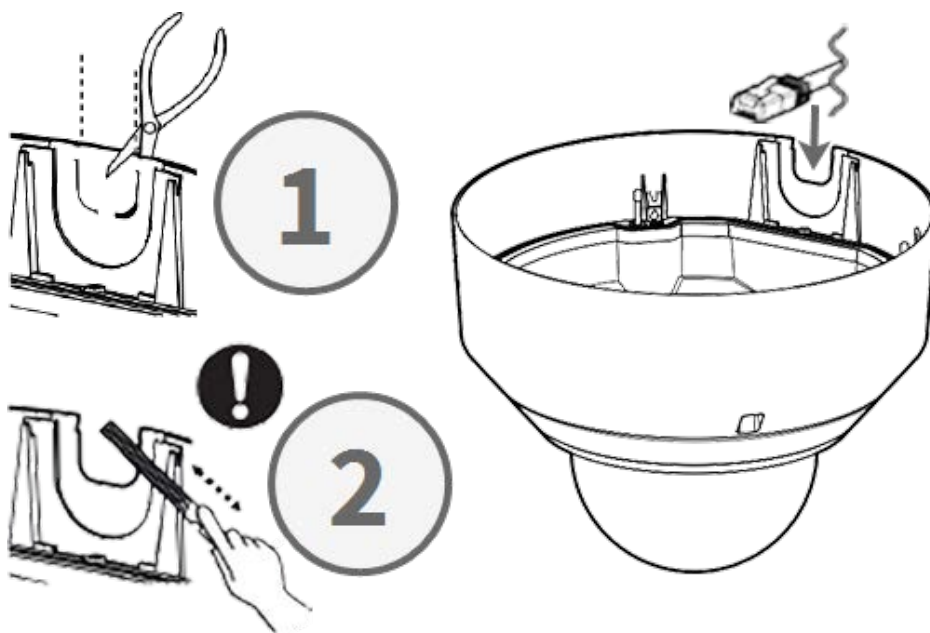
Alternative A - Utilisation d'un raccord de tuyauterie

Retirez la vis du couvercle du trou du tuyau à l'aide du foret TX20 fourni.



Alternative B - Sans raccord de tuyauterie

Coupez le couvercle du trou du tuyau pour l'adapter au diamètre du câble réseau ①. Utilisez une lime pour éliminer les éventuelles bavures ②.



Réglage des angles d'inclinaison

ATTENTION !

N'essayez jamais de régler l'angle d'inclinaison des caméras <Multisensor> à la main ! Vous casserez les supports de la caméra si vous essayez de le faire !

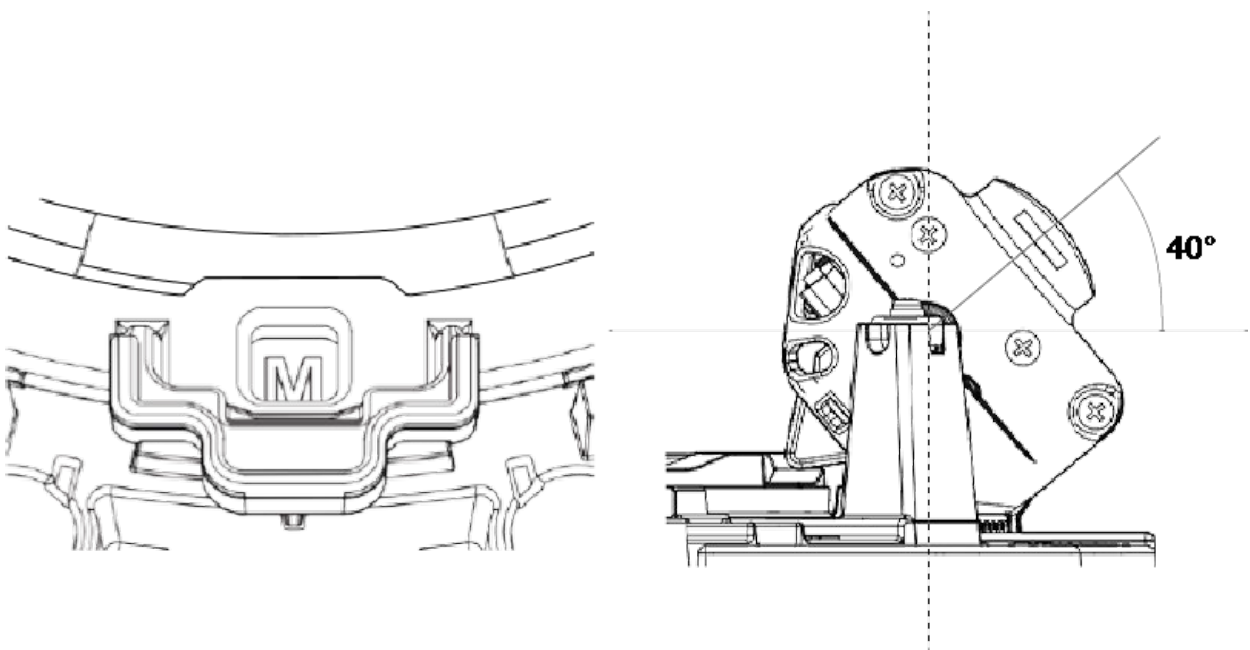
Chacune des caméras <Multisensor> peut être réglée sur trois angles d'inclinaison différents à l'aide de son **levier de réglage de l'inclinaison**.

- **M**: Position intermédiaire - angle d'inclinaison de 40° (par défaut). Il est conseillé d'essayer d'abord ce réglage.
- **N**: Position proche - angle d'inclinaison de 47°. Utilisez cette position si vous souhaitez observer une scène plus proche de la caméra.
- **F**: Position éloignée - angle d'inclinaison de 22°. Utilisez cette position si vous souhaitez observer une scène plus éloignée de la caméra.

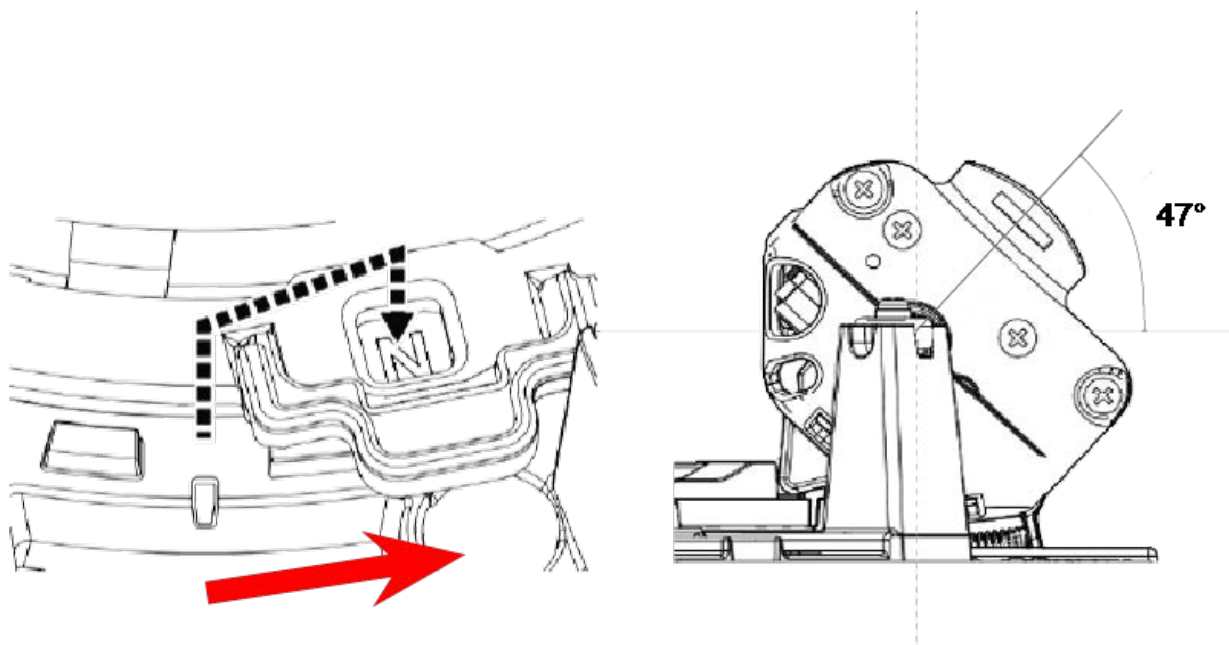
Pour sélectionner une position d'angle d'inclinaison différente de la position M par défaut

1. Soulever doucement le levier de position d'inclinaison.
2. Déplacez le levier vers la gauche ou la droite jusqu'à ce que la lettre de la position souhaitée apparaisse dans la fenêtre.
3. Verrouillez à nouveau le levier en le poussant doucement vers le bas.

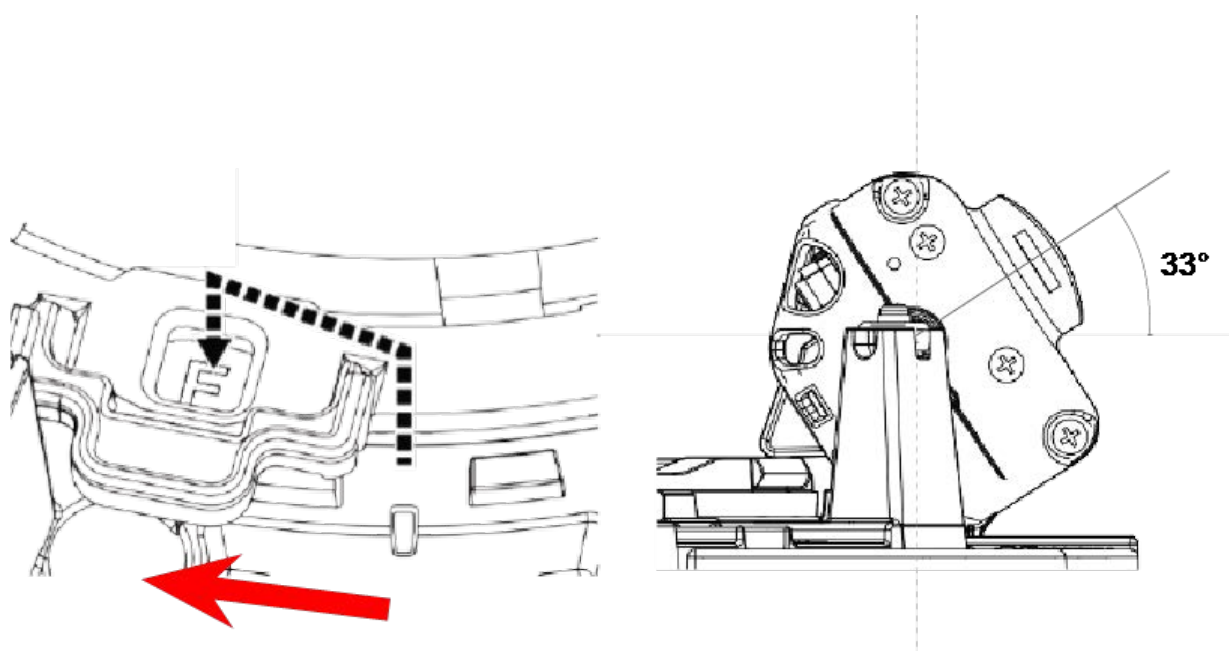
Position centrale - Angle d'inclinaison 40° (par défaut)



Position proche - Angle d'inclinaison 47°



Position éloignée - angle d'inclinaison 33°

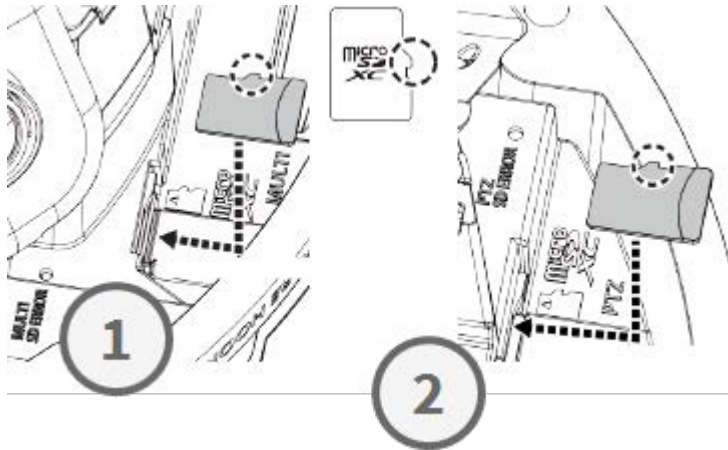


AVIS !

Si vous modifiez l'angle d'inclinaison de la caméra à l'aide du levier de réglage de l'inclinaison, n'oubliez pas de modifier la **position du levier de réglage de l'inclinaison** dans l'interface du navigateur de la caméra pour qu'elle soit identique (voir le manuel de l'utilisateur de cette caméra).

Insertion de cartes SD

Insérez une carte microSD dans le logement de carte SD <Multisensor> ① et une autre dans le logement de carte SD <PTZ> ② .



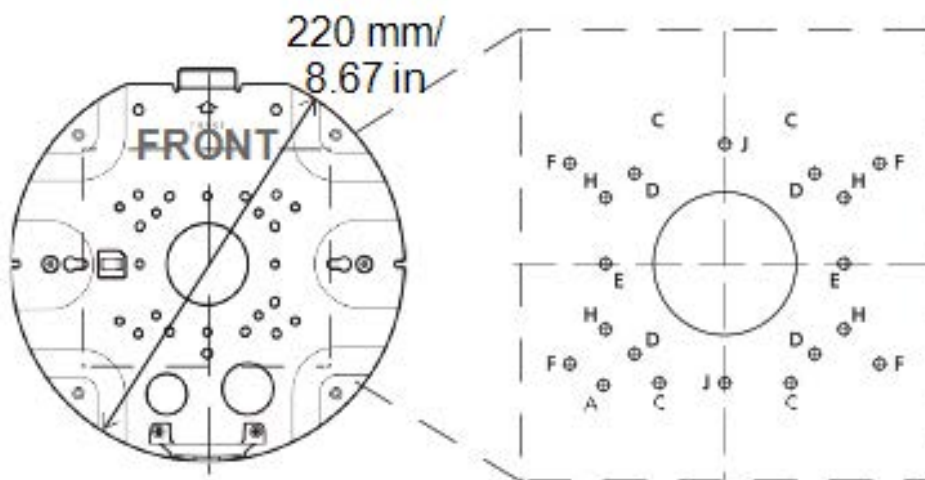
Installation de la plaque de base et de la caméra

Étape 1 - Marquer les trous pour le perçage

Utilisez le gabarit de perçage fourni pour marquer les trous à percer (si nécessaire).

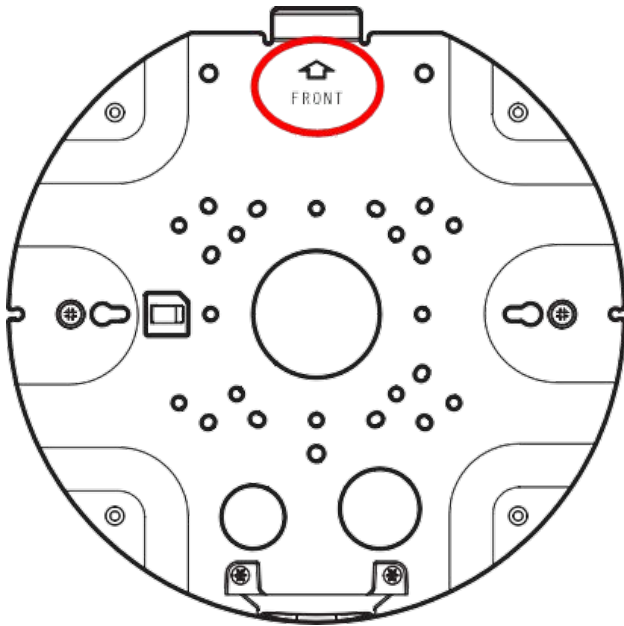
AVIS !

Veillez à ce que la flèche FRONT soit orientée dans le sens principal de visionnement lorsque vous marquez les trous.



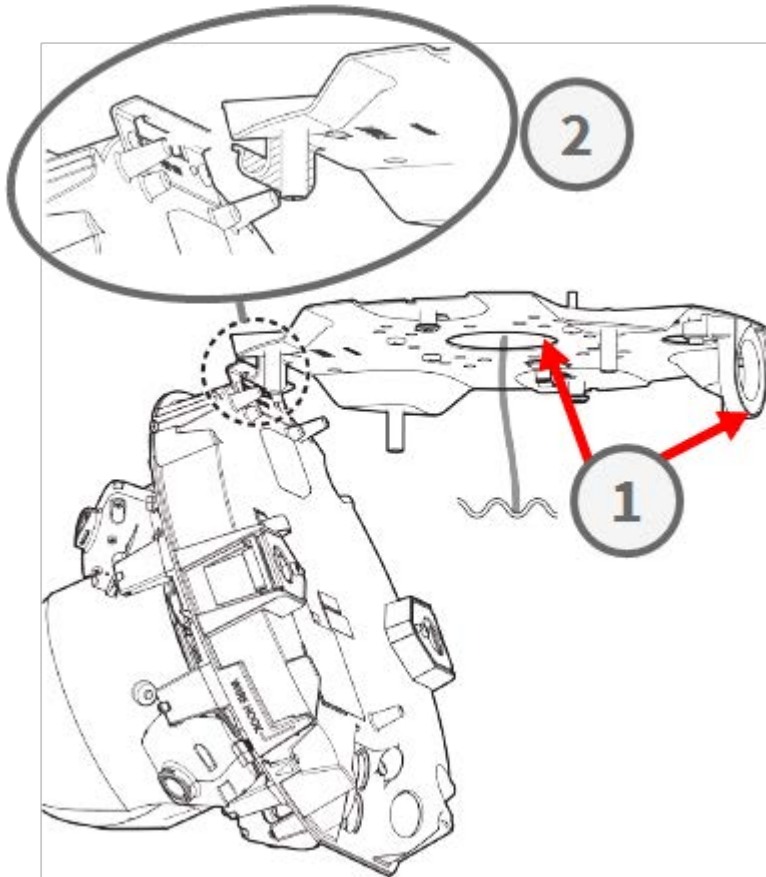
Étape 2 - Installation de la plaque de base

Utilisez les vis appropriées (et les chevilles, si nécessaire) pour installer la plaque de base à l'endroit souhaité.



Étape 3 - Accrocher la caméra à la charnière de la plaque de base

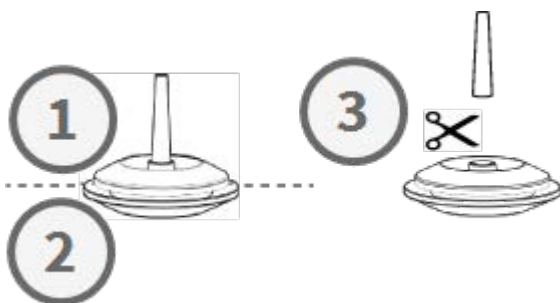
Accrochez la caméra dans la charnière de la plaque arrière. Faites passer le câble réseau par le trou central de la plaque de base ① ou par le guide-câble situé sur le côté ② .



Raccordement des câbles

Étape 1 - Préparation de l'œillet (joint en caoutchouc)

Notez que l'œillet a une face intérieure ① et une face extérieure ② . Coupez l'excédent de tube à l'intérieur ③ .

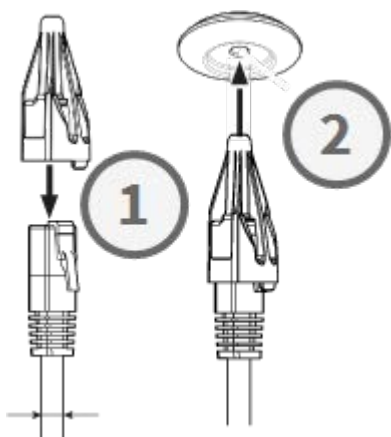


ATTENTION !

Ne pas réutiliser un œillet qui a déjà été utilisé !

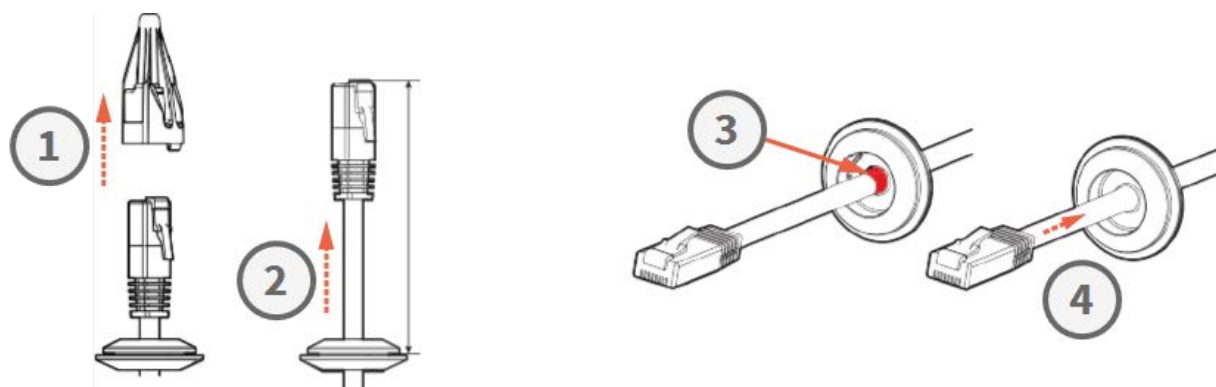
Étape 2 - Préparation du câble Ethernet

Pousser le capuchon RJ45 sur la fiche RJ45 du câble Ethernet ① , puis pousser l'ensemble à travers le centre de l'œillet ② .



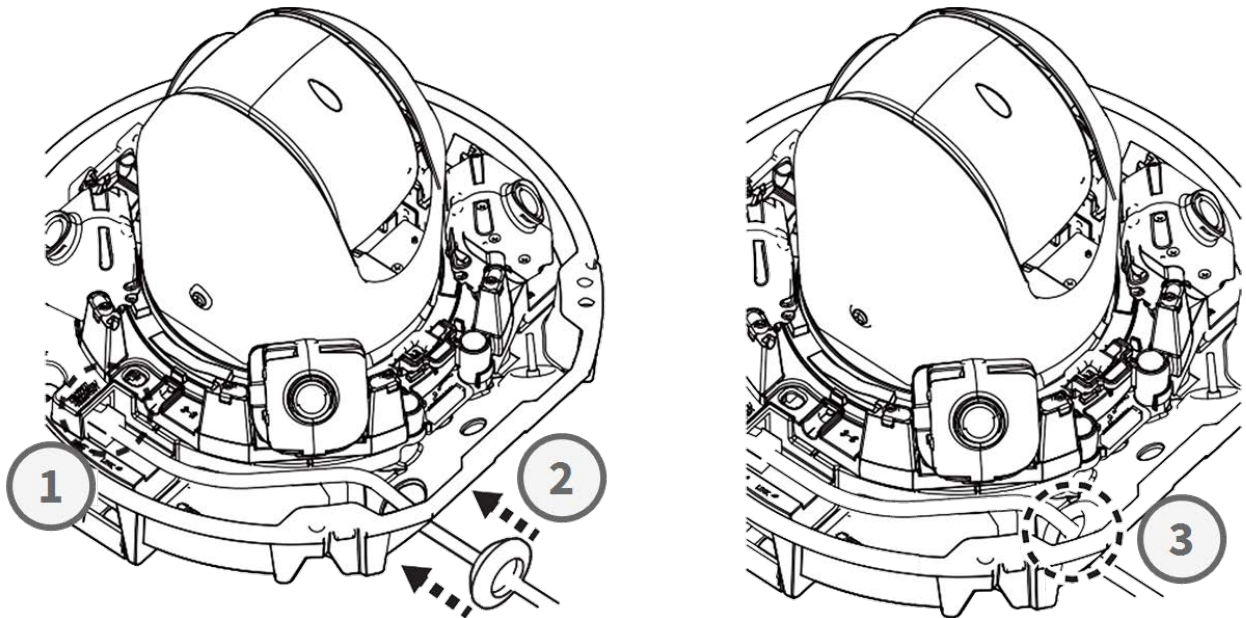
Étape 3 - Insérer le câble Ethernet dans la caméra

Retirez le capuchon RJ45 de la fiche ① et assurez-vous que vous avez sorti le câble de l'œillet d'au moins 145 mm/5.7 in ② . Si la gaine (rouge) apparaît à l'intérieur de l'œillet ③ , repoussez un peu le câble ④ .



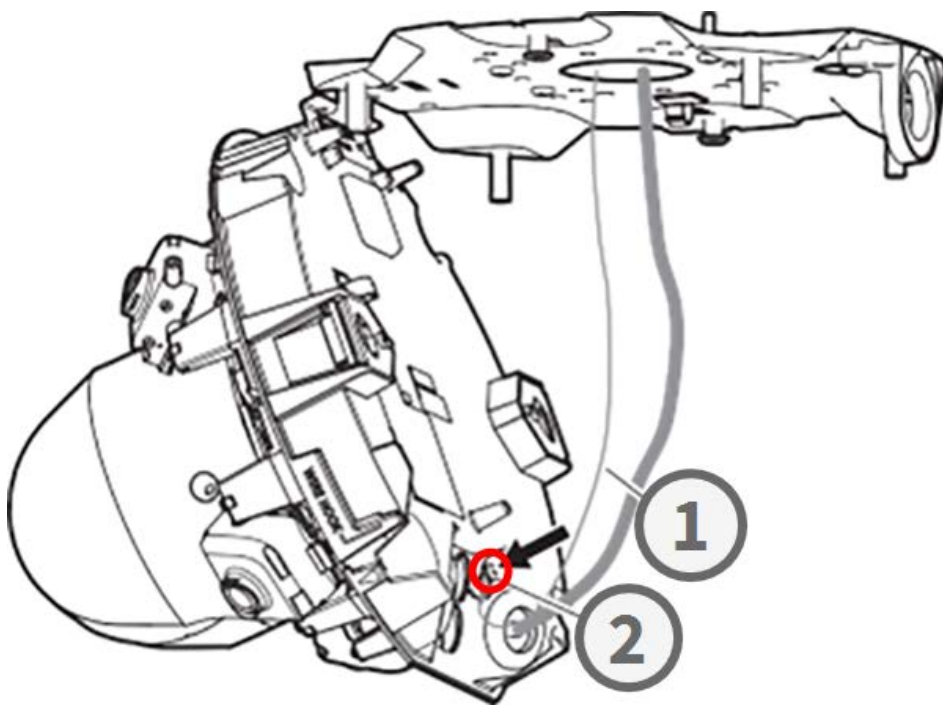
Étape 4 - Connecter le câble Ethernet et appliquer le passe-fil

Insérez la fiche RJ45 dans le connecteur Ethernet de la caméra ① , puis poussez l'œillet dans son logement ② . Assurez-vous que le passe-fil est bien en place et que le manchon ne dépasse pas à l'intérieur du boîtier de la caméra ③ .



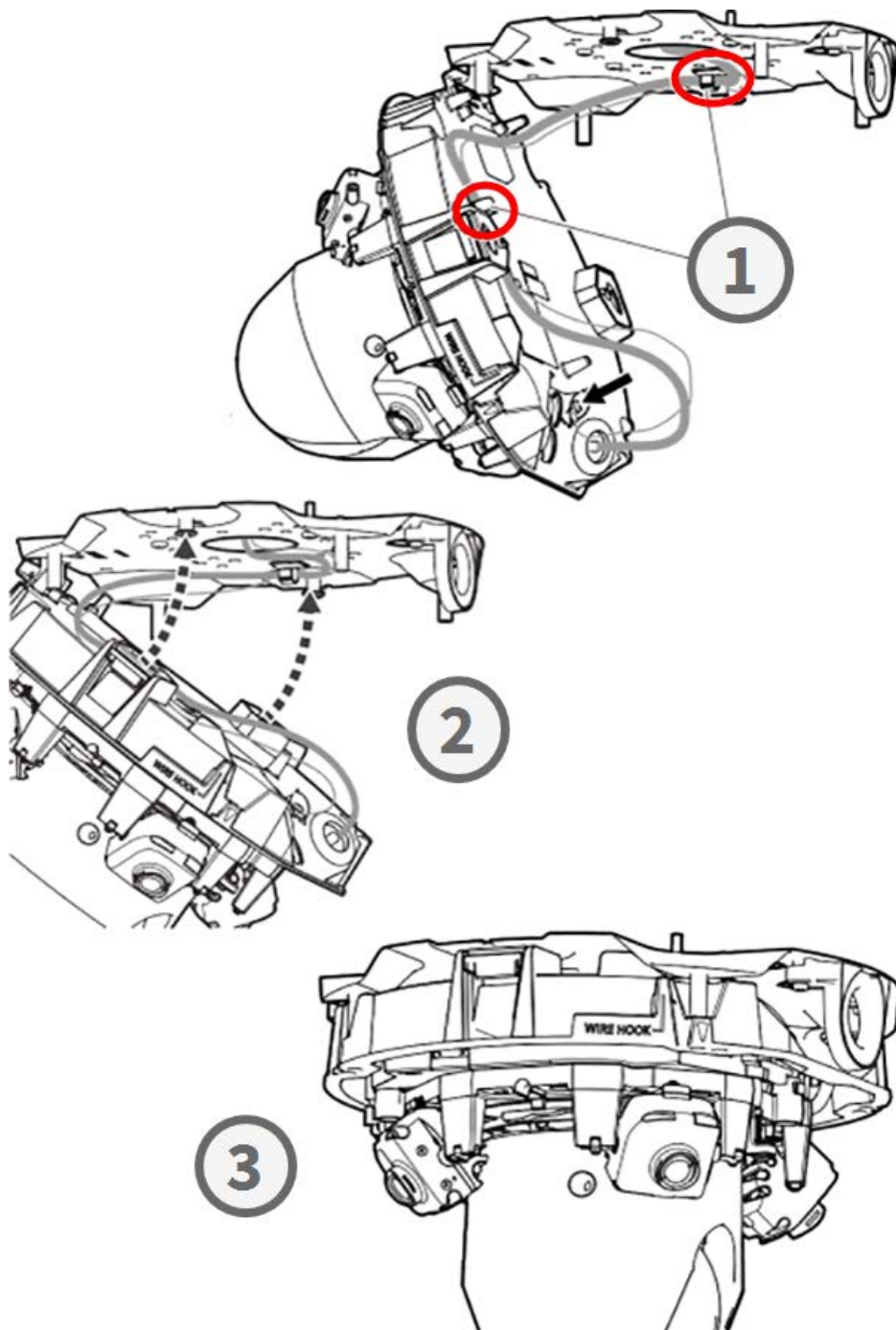
Étape 5 - Raccordement du fil de terre

Faites passer le fil de terre ① à travers la plaque de base et connectez-le à la vis de terre ② à l'arrière de l'appareil.



Étape 6 - Fixation du câble réseau et du fil de terre

Utilisez les serre-fils ① pour fixer le câble réseau et le fil de terre comme indiqué. Fermez la caméra et assurez-vous que les câbles ne sont pas coincés ②. Assurez-vous que la caméra est bien fermée ③.



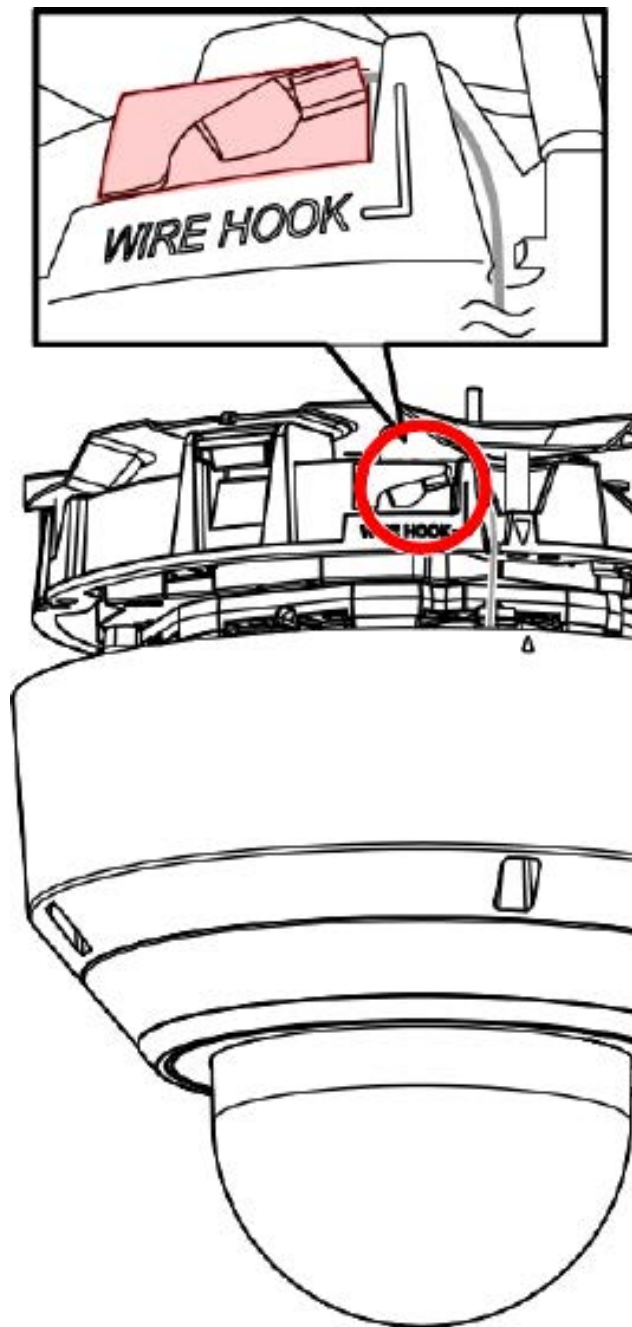
Fin de l'installation

ATTENTION !

Pour éviter de rayer le dôme, ne retirez le film protecteur qu'après avoir installé le boîtier de la caméra (voir [Étape 4 - Retirer le film protecteur](#), p. 23 protecteur) !

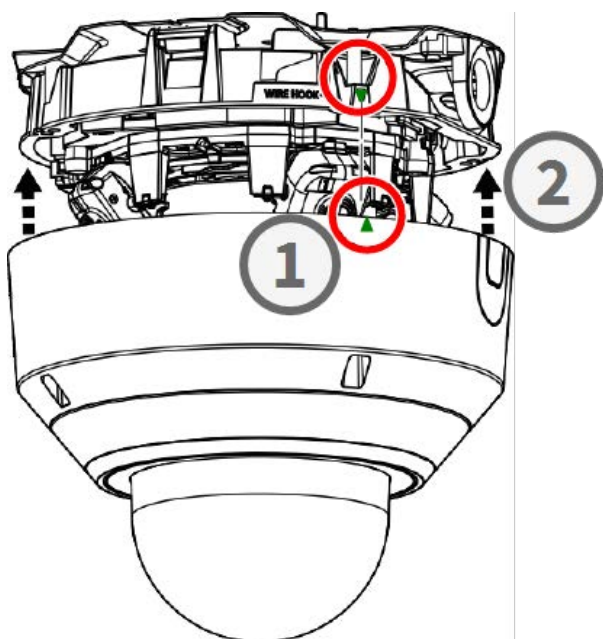
Étape 1 - Appliquer le ruban adhésif sur le crochet métallique (uniquement en cas d'utilisation d'un crochet métallique)

Lorsque vous utilisez le crochet métallique pour fixer la caméra, appliquez du ruban adhésif sur la zone en rouge. Cela empêchera le crochet de se déplacer lors de l'application du boîtier.



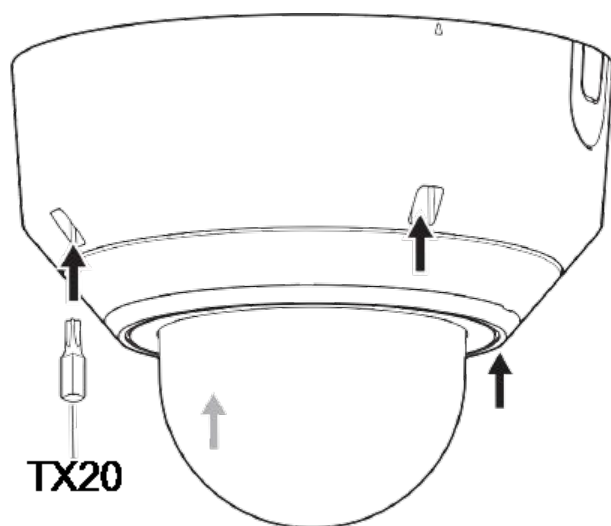
Étape 2 - Alignement du boîtier et du corps de la caméra

Alignez les deux flèches sur le boîtier et le corps de l'appareil ① . Poussez le boîtier sur le corps de la caméra ② .



Étape 3 - Installation du boîtier

Utilisez le foret TX20 fourni pour serrer les quatre vis Torx qui maintiennent le boîtier en place ① . Utilisez une force de 1,2 Nm/0,89 lbf pour serrer les vis.



Étape 4 - Retirer le film protecteur

L'installation de la caméra est terminée. Avant de continuer, retirez le film protecteur du dôme.

AVIS !

Ne jetez pas le film de protection ! Vous devrez l'appliquer à nouveau au cas où vous devriez retirer le boîtier de la caméra.

Étape 5 - Établir l'alimentation électrique

Connectez le câble réseau de la caméra au commutateur PoE++ pour établir l'alimentation électrique. Procédez comme indiqué dans le manuel d'utilisation de la caméra pour la configurer (voir [Pour en savoir plus, p. 25](#)).

Pour en savoir plus

[Manuels et documents d'installation rapide](#)



[Spécifications techniques](#)



[MOBOTIX MOVE Conseils d'installation](#)



[MOBOTIX Communauté](#)



MOBOTIX

BeyondHumanVision

FR_07/26

MOBOTIX AG - Am Stundenstein 2 - D-67722 Winnweiler - Tel. : +49 6302 9816-103 - sales@mobotix.com - www.mobotix.com
MOBOTIX est une marque de MOBOTIX AG déposée dans l'Union européenne, aux États-Unis et dans d'autres pays. Sous réserve de modifications sans préavis. MOBOTIX n'assume aucune responsabilité pour les erreurs ou omissions techniques ou éditoriales contenues dans le présent document. Tous droits réservés. © MOBOTIX AG 2021