

Installazione rapida

MOBOTIX MOVE Vandal Multisensor PTZ Combo 20MP Video Analytics Camera

Mx-VMSD1A-2021-VA

© 2026 MOBOTIX AG

NOTA!

Questa guida è valida solo per l'**installazione e il collegamento di** Vandal Multisensor PTZ Combo 20MP Video Analytics Camera. Per ulteriori informazioni sulla telecamera, consultare gli altri documenti (vedere [Ulteriori letture, p. 24](#)).

Note importanti per l'installazione

- Questo prodotto deve essere installato da personale qualificato e l'installazione deve essere conforme a tutte le norme locali.
- Questo prodotto non deve essere utilizzato in luoghi esposti al pericolo di esplosione.
- Non utilizzare il prodotto in ambienti polverosi.
- Proteggere il prodotto dall'umidità o dall'acqua che penetra nell'alloggiamento.
- Installare il prodotto come indicato in questo documento. Un'installazione errata può danneggiare il prodotto!
- Non sostituire le batterie del dispositivo. Se la batteria viene sostituita con una di tipo non corretto, può esplodere.
- Gli alimentatori esterni devono essere conformi ai requisiti LPS (Limited Power Source) e condividere le stesse specifiche di alimentazione con la telecamera.

- Non utilizzare questo prodotto nei seguenti luoghi:
 - Luoghi in cui viene utilizzato un agente chimico (ad es. piscine).
 - Luoghi soggetti a umidità o fumi d'olio (ad es. cucine).
 - Luoghi con atmosfera contenente sostanze infiammabili.
 - Luoghi soggetti a livelli elevati di campi magnetici o elettromagnetici (ad es. raggi X, forti onde radio).
 - Luoghi vicini alle coste con alti livelli di sale atmosferico o altre sostanze corrosive (ad es. coste, sorgenti calde, gas vulcanici, ecc.).
 - Luoghi soggetti a vibrazioni (ad es. veicoli, imbarcazioni, linee di produzione).
 - Luoghi soggetti a livelli elevati di condensa (ad esempio, vicino all'unità esterna di un condizionatore d'aria).
 - Luoghi vicini a prodotti in gomma contenenti zolfo (ad es. imballaggi, piedini in gomma, ecc.).
- Per soddisfare i requisiti della norma EN 50130-4 relativi all'alimentazione dei sistemi di allarme per il funzionamento 24 ore su 24 e 7 giorni su 7, si raccomanda vivamente di utilizzare un gruppo di continuità (UPS) per il backup dell'alimentazione di questo prodotto.

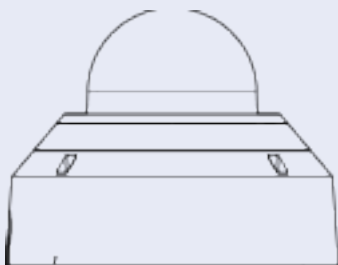
NOTA!

Osservare il documento [MOBOTIX MOVE Installation Hints](#) per garantire prestazioni ottimali delle funzioni della telecamera.

NOTA!

Per garantire che l'unità non sia influenzata da vibrazioni, torsioni, ecc. dopo aver regolato la telecamera, serrare correttamente tutte le viti di montaggio.

Contenuto della confezione



Vandal Multisensor PTZ Combo 20MP Video Analytics Camera



Piastra di base (fissata alla telecamera)



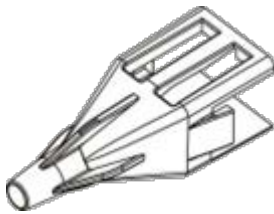
Gommino per cavo (2x; uno da usare, uno di riserva)



Punta Torx TX20



Cavo Ethernet

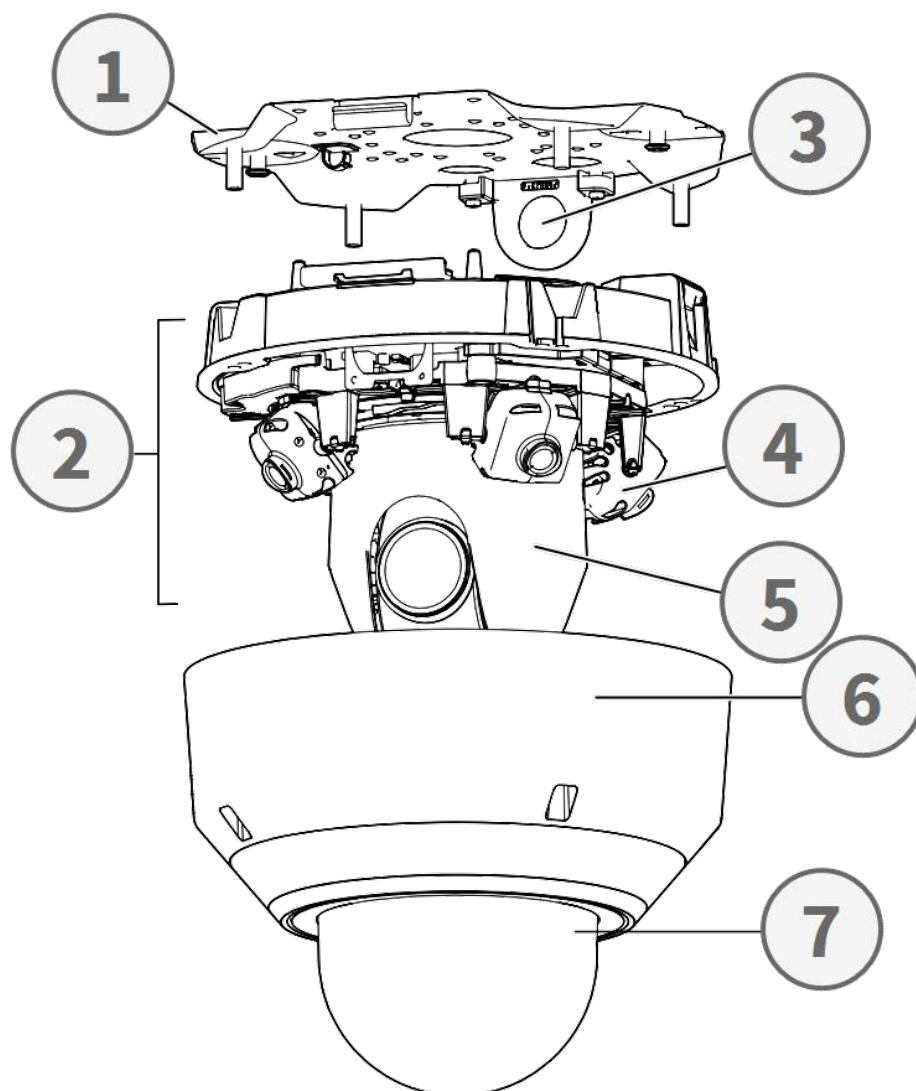


Cappuccio RJ45



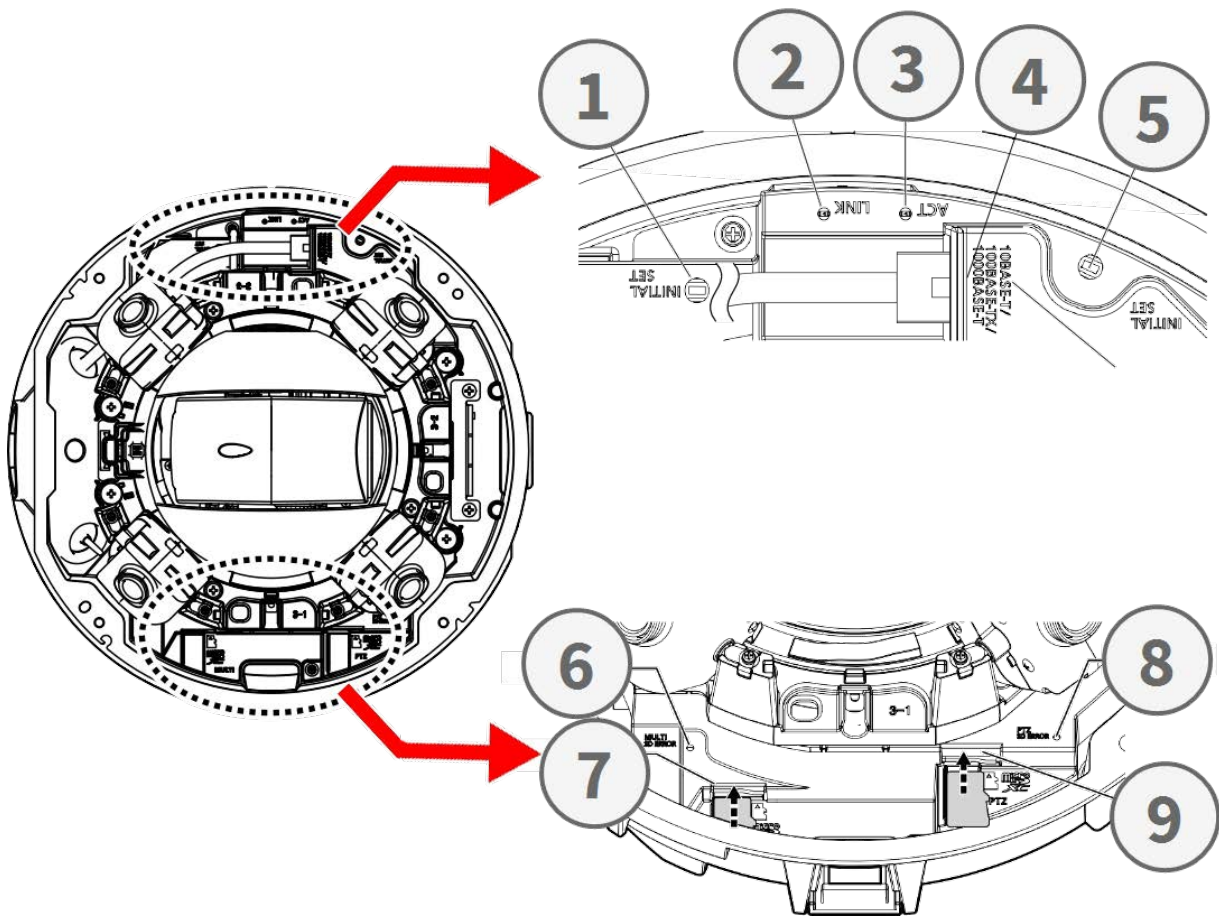
Modello di foratura

Panoramica delle parti della telecamera



1. Piastra di base
2. Sezione telecamera
3. Posizione di fissaggio per guaine per cavi (filettatura femmina conforme a ANSI NPSM (filettature per tubi paralleli) 3/4 o ISO 228-1 (filettature per tubi paralleli) G3/4)
4. Telecamere multisensore (4x)
5. Telecamera PTZ
6. Involucro
7. Cupola (con pellicola protettiva)

Connettori, LED e pulsanti della telecamera



No.	Elemento	Definizione
1	Pulsante di reset del multisensore	Ripristina le impostazioni di fabbrica della parte multisensore della telecamera.
2	LED Ethernet LINK	Si accende quando è stata stabilita una connessione tra uno switch di rete e il connettore Ethernet RJ45.
3	LED Ethernet ACT	Lampeggia per indicare l'attività di rete sul cavo Ethernet.
4	Pulsante di reset PTZ	Ripristina le impostazioni di fabbrica della parte multisensore della telecamera.
5	Connettore Ethernet 10/100/1000BASE-T RJ45	Inserire qui un cavo di rete con connettore RJ45.

No.	Elemento	Definizione
6	Indicatore di errore della scheda SD multisensore	Lampeggia quando la scheda SD della parte multisensore della telecamera è difettosa.
7	Slot per scheda SD multisensore	Inserire una scheda microSD nello slot per schede SD del Multisensore per memorizzare video e istantanee. Spegnerne sempre la telecamera prima di inserire o rimuovere qualsiasi supporto di memorizzazione!
8	Indicatore di errore della scheda SD PTZ	Lampeggia quando la scheda SD della parte PTZ della telecamera è difettosa.
9	PTZ Slot per scheda SD	Inserire una scheda microSD nello slot della scheda SD del PTZ per memorizzare video e istantanee. Spegnerne sempre la telecamera prima di inserire o rimuovere qualsiasi supporto di memorizzazione!

NOTA!

Per acquistare un adattatore di alimentazione, contattare MOBOTIX per ulteriori informazioni.

Supporti di memorizzazione interni

Slot per scheda microSD

ATTENZIONE!

Spegnerne sempre la telecamera prima di eseguire le operazioni seguenti!

Inserire una scheda microSD nello slot per memorizzare video e foto.

NOTA!

- Non si consiglia di registrare con la scheda microSD per 24 ore al giorno, 7 giorni su 7, poiché potrebbe non essere in grado di supportare la lettura/scrittura continua di dati a lungo termine. Contattare il produttore della scheda microSD per informazioni sull'affidabilità e la durata.
- Ricordarsi di formattare una nuova scheda microSD come indicato nella sezione [Formattazione dei supporti di memorizzazione](#) qui sotto.

Pulsanti di reset

Premere i pulsanti di ripristino con uno strumento adeguato per almeno 20 secondi per ripristinare le impostazioni di fabbrica del sistema.

Collegamento dell'alimentazione

Utilizzo di Power over Ethernet (PoE)

Utilizzare uno switch PoE IEEE 802.3bt (Classe 6) e collegare il cavo Ethernet alla porta RJ45 della telecamera.

Collegamento del cavo Ethernet

Collegare un'estremità del cavo Ethernet al connettore RJ45 della telecamera e collegare l'altra estremità del cavo allo switch di rete o al PC.

NOTA!

- La lunghezza del cavo Ethernet non deve superare i 100 m/300 ft.
- Controllare lo stato dei LED dell'indicatore di collegamento e dell'indicatore di attività dello switch. Se i LED sono spenti, controllare la connessione LAN.
- In alcuni casi, quando si collega la telecamera direttamente al PC, può essere necessario un cavo crossover Ethernet.

LED del connettore Ethernet



- Il LED verde **Link** indica una buona connessione di rete.
- Il LED **di attività** arancione lampeggia per indicare l'attività di rete.

Accesso alla telecamera

Vandal Multisensor PTZ Combo 20MP Video Analytics Camera supporta tutti i browser attuali senza richiedere plug-in o componenti aggiuntivi (ad esempio, per il supporto di H.264/H.265/MJPEG).

Accesso alla telecamera

L'indirizzo IP predefinito della telecamera è: 10.x.x.x. Per impostazione predefinita, la telecamera si avvia come client DHCP e cerca automaticamente di ottenere un indirizzo IP da un server DHCP.

1. Inserire l'indirizzo IP della telecamera nella barra URL del browser web e premere "Invio".
2. Inserire il nome utente predefinito (**admin**) e la password (**meinsm**).

NOTA!

I nomi utente e le password sono sensibili alle maiuscole e alle minuscole.

3. Verrà richiesto di impostare una nuova password per l'utente amministratore.

NOTA!

Quando si imposta una password o un nome utente non validi, la telecamera visualizza un prompt con i requisiti della password.

4. Dopo aver impostato una nuova password, verrà richiesto di accedere nuovamente. Ricordarsi di utilizzare la nuova password.

Visualizzatore basato su browser

La pagina principale dell'interfaccia utente della telecamera IP è rappresentata nella figura seguente. I pulsanti di funzione variano a seconda del modello di telecamera.

Formattazione dei supporti di memorizzazione

Dopo aver inserito un nuovo supporto di memorizzazione o averne sostituito uno usato, accertarsi di formattarlo in modo che la telecamera possa utilizzarlo per registrare i flussi video.

1. Collegare la telecamera.
2. Aprire **Sistema > Gestione archiviazione > <tipo di supporto di archiviazione>**.
3. Nella sezione **Impostazione dispositivo**, fare clic su **Formato** per avviare il processo di formattazione.

Al termine della formattazione, la telecamera può utilizzare il supporto di memorizzazione per la registrazione.

Manutenzione della telecamera

Si consiglia di eseguire le seguenti operazioni di manutenzione a intervalli regolari per mantenere il Vandal Multisensor PTZ Combo 20MP Video Analytics Camera in buone condizioni di funzionamento:

- Pulire la copertura trasparente della lente con acqua semplice e un panno morbido.

ATTENZIONE!

Non utilizzare detergenti o alcol per non danneggiare il rivestimento!

- Controllare il montaggio e verificare che tutte le viti siano ben serrate per evitare che la telecamera cada.
- Quando si apre la telecamera, aggiungere una confezione di gel di silca per evitare la formazione di condensa all'interno della protezione trasparente dell'obiettivo.

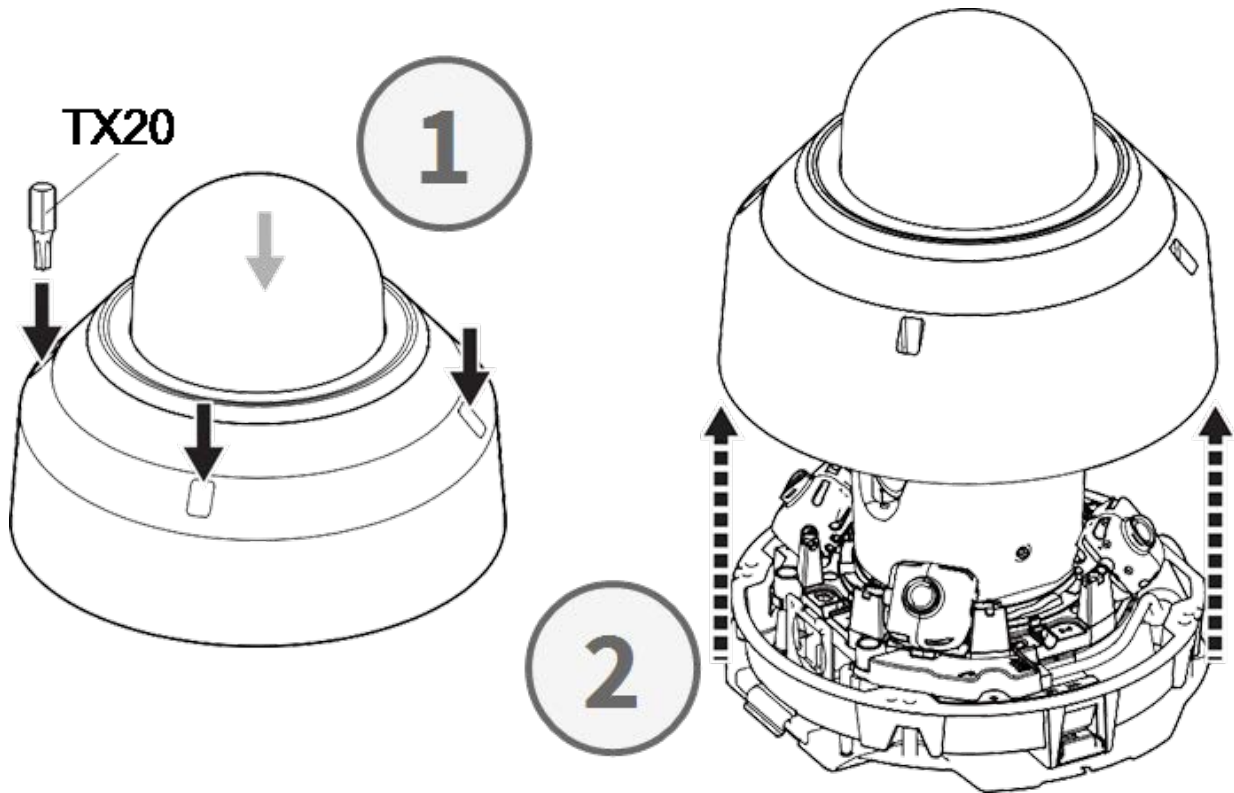
Preparazione dell'installazione

ATTENZIONE!

- Per evitare di graffiare la cupola, non rimuovere la pellicola protettiva prima di aver installato correttamente la telecamera.
- Assicurarsi che il cavo Ethernet (rete) non sia ancora collegato a uno switch PoE Plus (802.3at-2009). Effettuare questa operazione solo dopo aver completato l'installazione della telecamera.

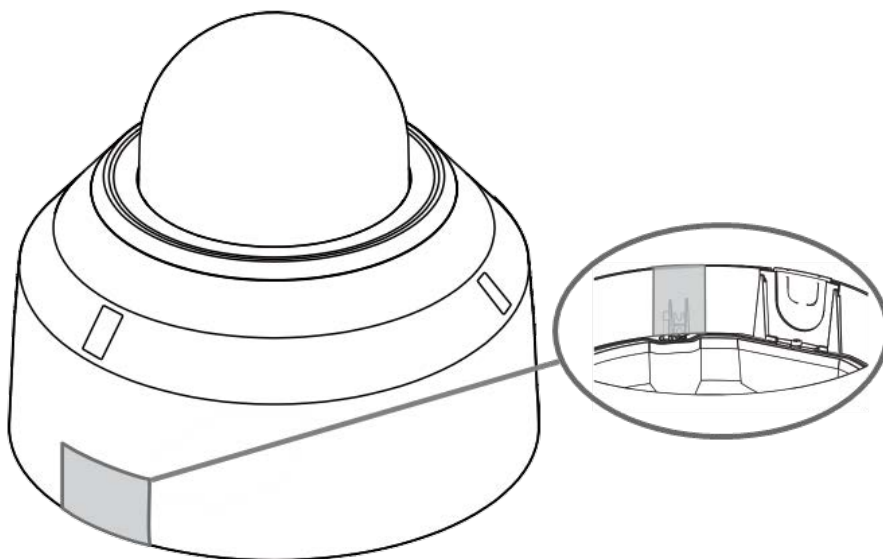
Fase 1 - Rimozione dell'involucro

Rimuovere le quattro viti utilizzando la punta TX20 in dotazione ① . Sollevare l'involucro della telecamera dal corpo macchina ② .

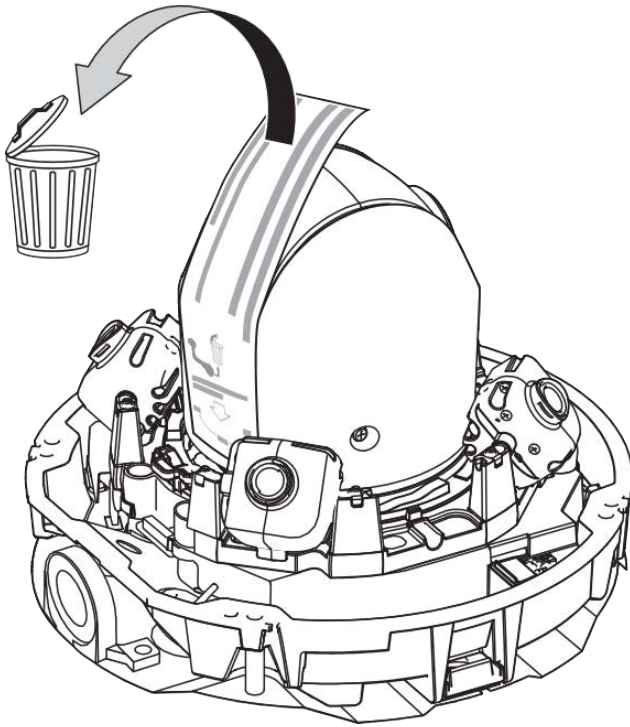


Fase 2 - Rimuovere i nastri adesivi

Rimuovere il nastro adesivo della molla della piastra che tiene temporaneamente in posizione l'involucro.

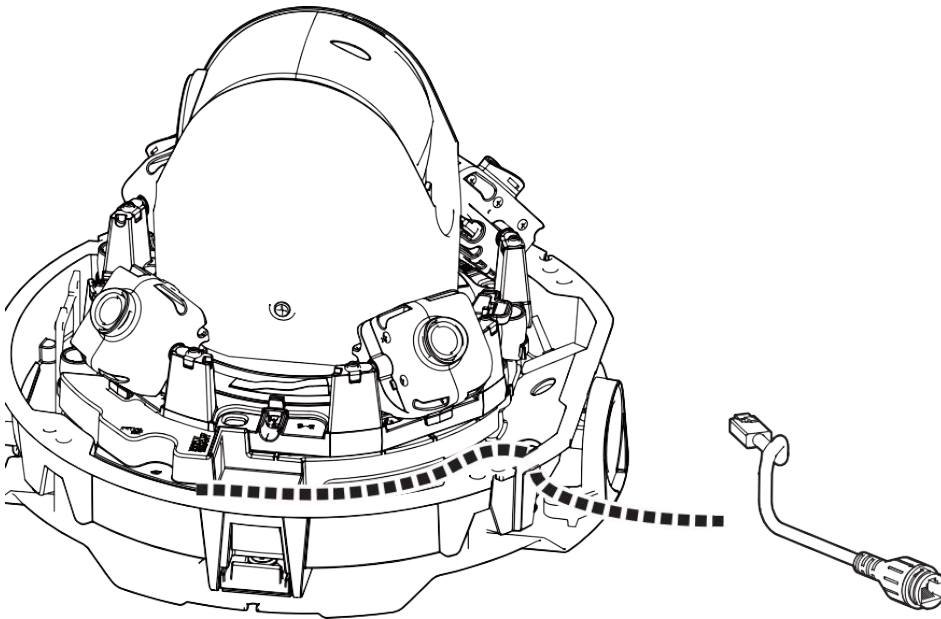


Rimuovere l'etichetta che indica la posizione della leva di regolazione dell'inclinazione.



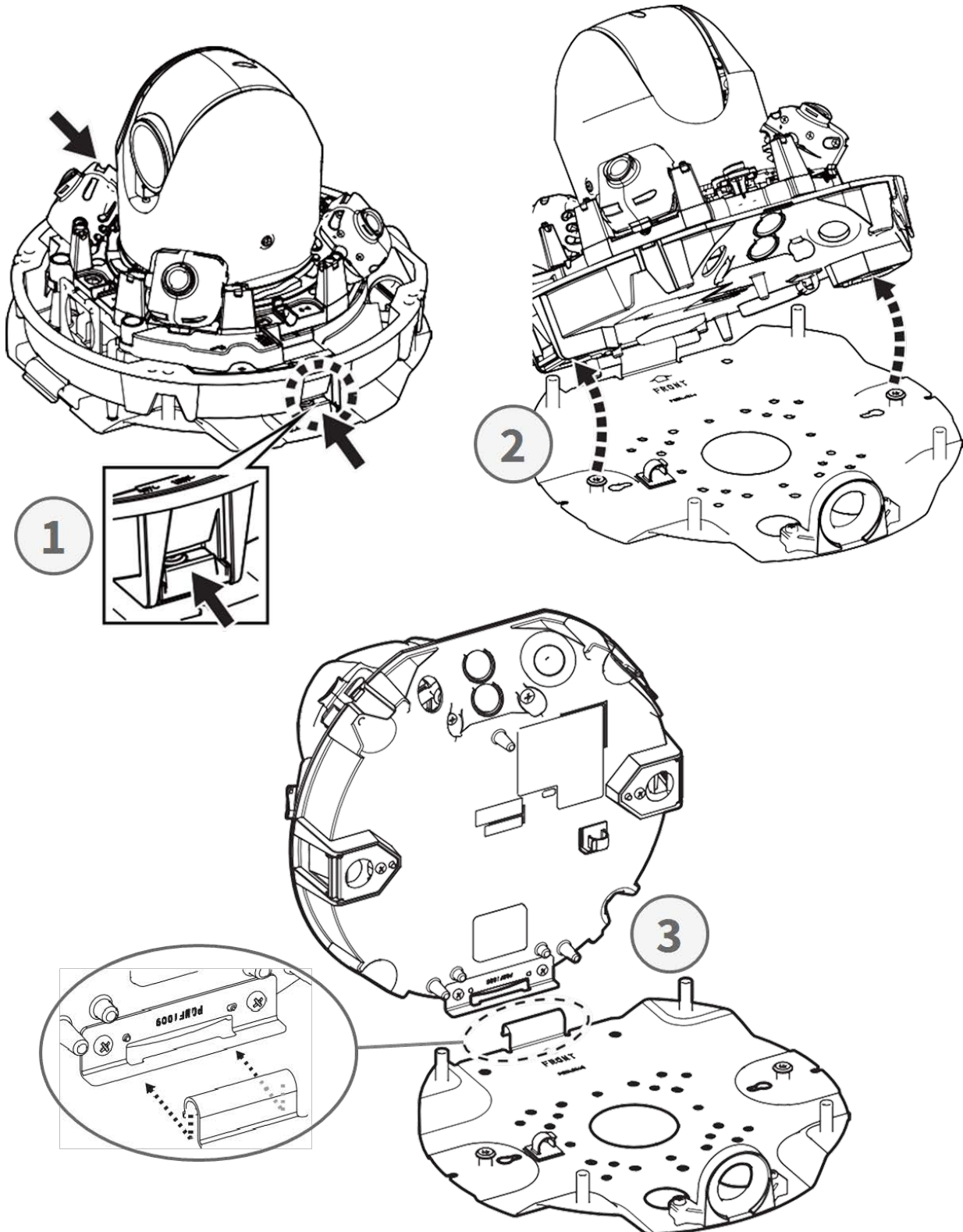
Passo 3 - Rimuovere il cavo Ethernet

Rimuovere il cavo Ethernet RJ45 installato.



Fase 4 - Rimuovere la telecamera dalla piastra di base

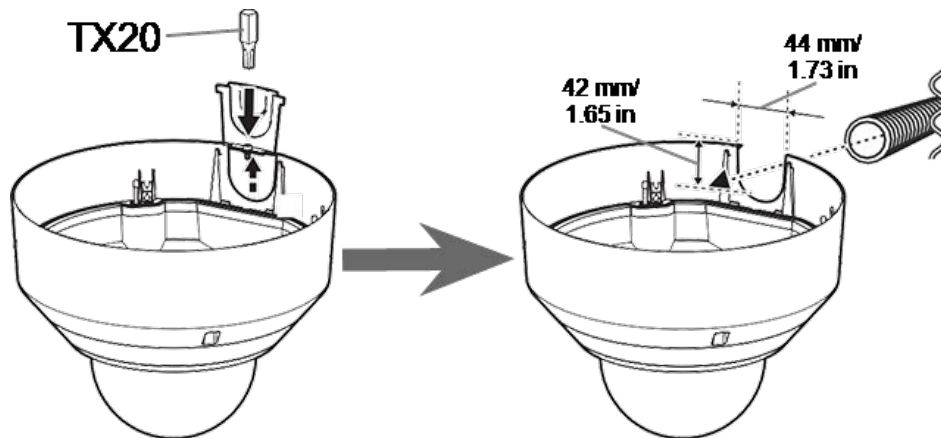
Rimuovere la telecamera dalla piastra di base premendo i due blocchi (destro e sinistro, ①), quindi sollevare la telecamera dalla piastra di base verso la parte anteriore ② e infine scardinare la telecamera ③.



Preparazione per il cablaggio laterale

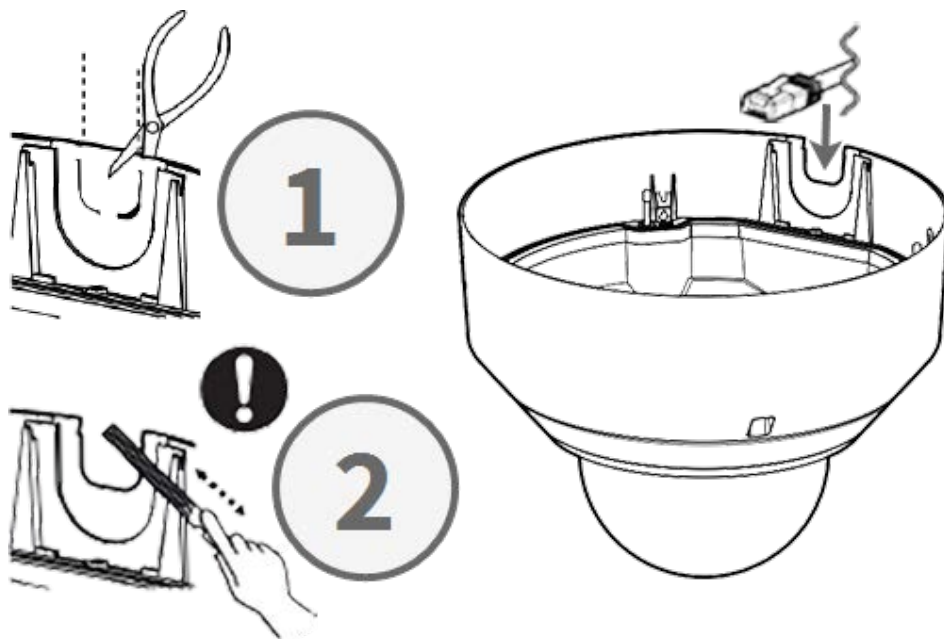
Alternativa A - Utilizzo di un tubo di collegamento

Rimuovere la vite del coperchio del foro del tubo utilizzando la punta TX20 in dotazione.



Alternativa B - Senza l'utilizzo di un tubo di collegamento

Tagliare il coperchio del foro del tubo per adattarlo al diametro del cavo di rete ① . Utilizzare una lima per rimuovere le eventuali sbavature ② .



Regolazione degli angoli di inclinazione

ATTENZIONE!

Non tentare mai di regolare manualmente l'angolo di inclinazione delle telecamere <Multisensor>!
Se ci provate, romperete i supporti della telecamera!

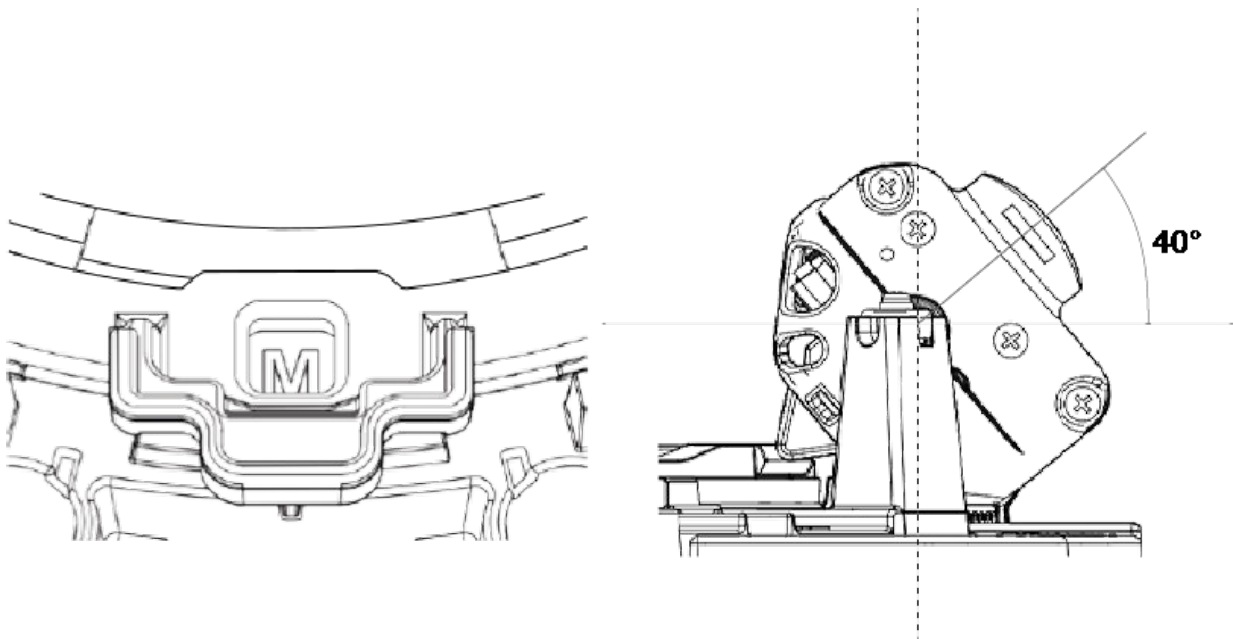
Ciascuna delle telecamere <Multisensor> può essere impostata su tre diversi angoli di inclinazione utilizzando la **leva di regolazione dell'inclinazione**.

- **M:** posizione centrale - angolo di inclinazione di 40° (impostazione predefinita). Si consiglia di provare prima questa impostazione.
- **N:** posizione vicina - angolo di inclinazione di 47°. Utilizzare questa posizione se si desidera osservare una scena più vicina alla telecamera.
- **F:** Posizione lontana - angolo di inclinazione di 22°. Utilizzare questa posizione se si desidera osservare una scena lontana dalla telecamera.

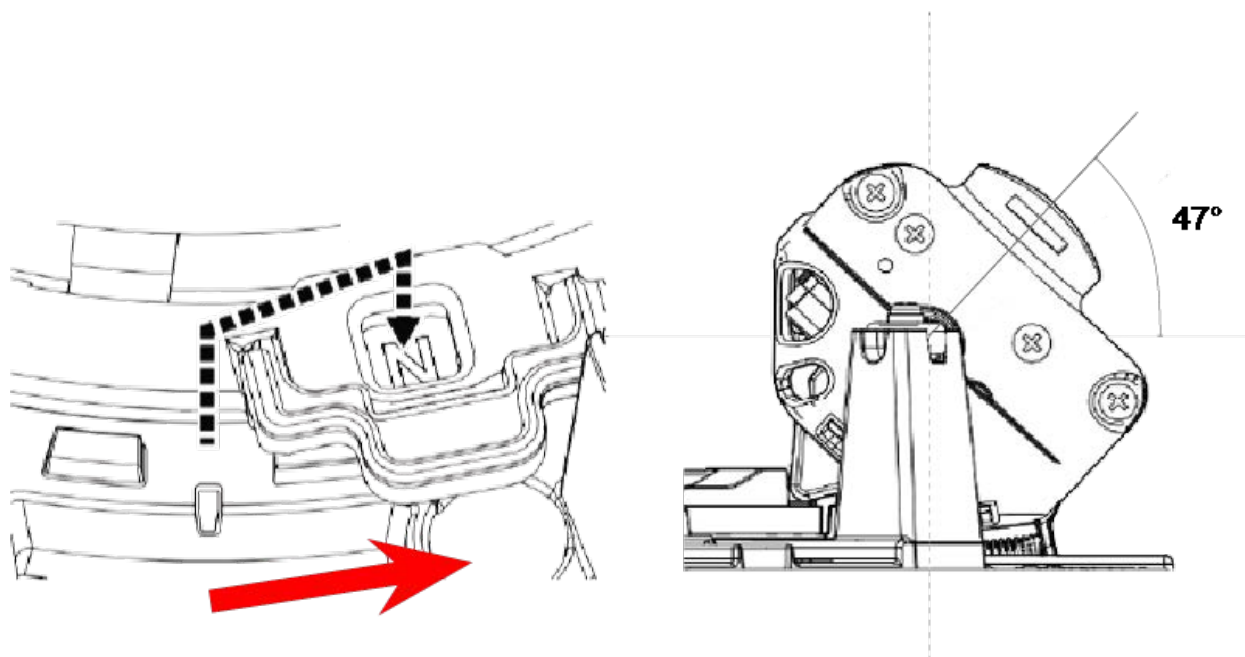
Per selezionare una posizione dell'angolo di inclinazione diversa da quella predefinita M

1. Sollevare delicatamente la leva della posizione di inclinazione.
2. Spostare la leva a sinistra o a destra finché nella finestra non compare la lettera della posizione desiderata.
3. Bloccare nuovamente la leva spingendola delicatamente verso il basso.

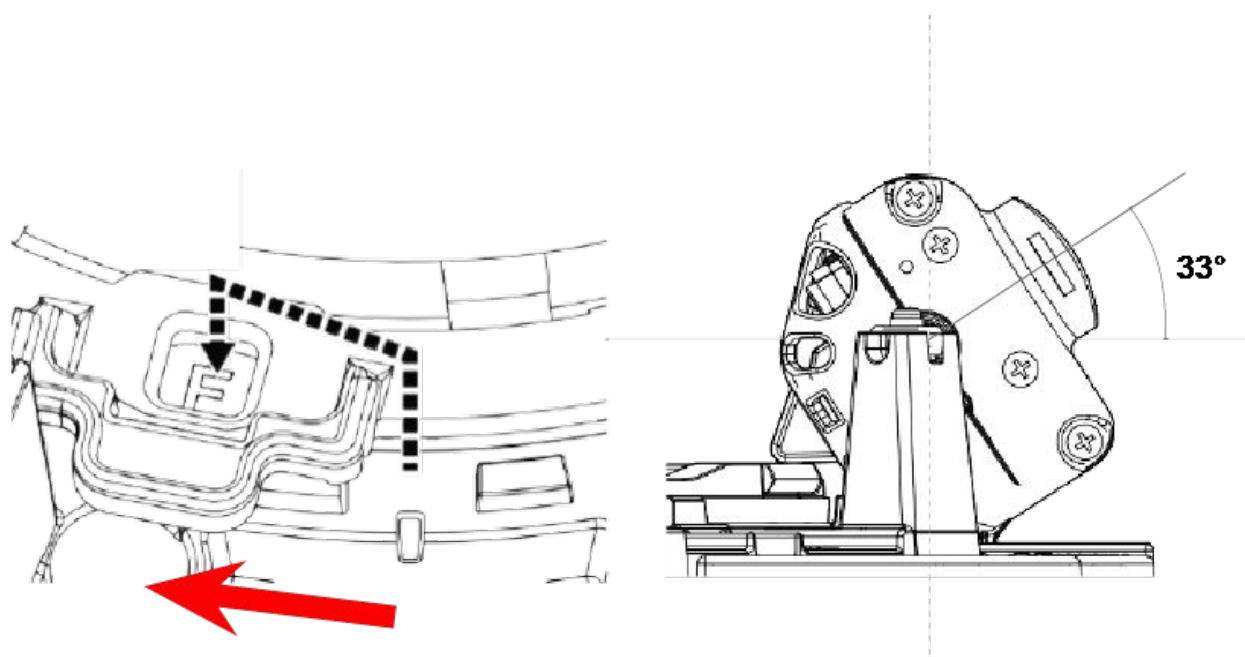
Posizione centrale - Angolo di inclinazione 40° (predefinito)



Posizione vicina - Angolo di inclinazione 47



Posizione lontana - Angolo di inclinazione 33

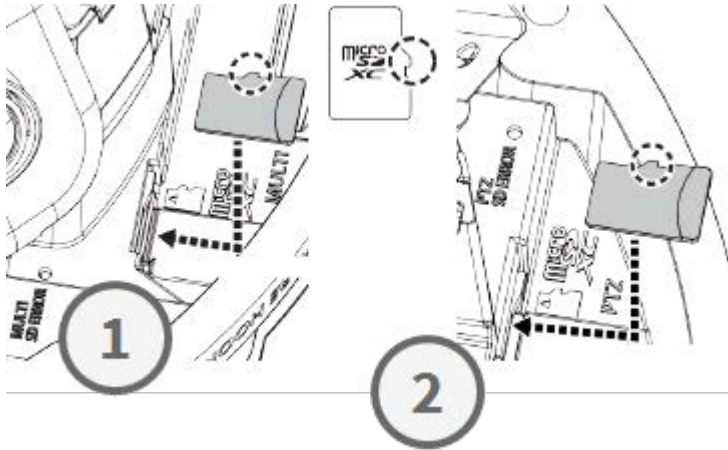


NOTA!

Se si modifica l'angolo di inclinazione di una telecamera con la leva di regolazione dell'inclinazione, ricordarsi di modificare la **posizione** della **leva di regolazione dell'inclinazione** nell'interfaccia browser della telecamera con la stessa impostazione (vedere il Manuale d'uso di questa telecamera).

Inserimento di schede SD

Inserire una scheda microSD nello slot per schede SD <Multisensor> ① e un'altra nello slot per schede SD <PTZ> ② .



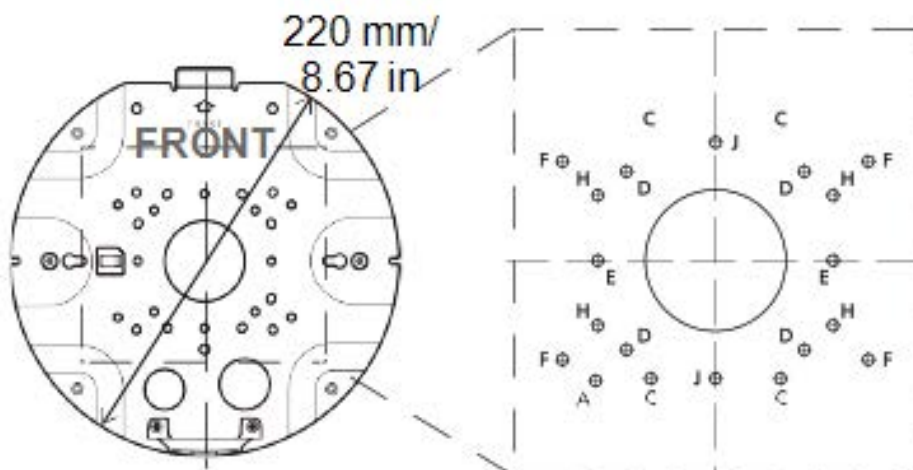
Installazione della piastra di base e della telecamera

Fase 1 - Segnare i fori per la foratura

Utilizzare la dima di foratura in dotazione per segnare i fori per la foratura (se necessario).

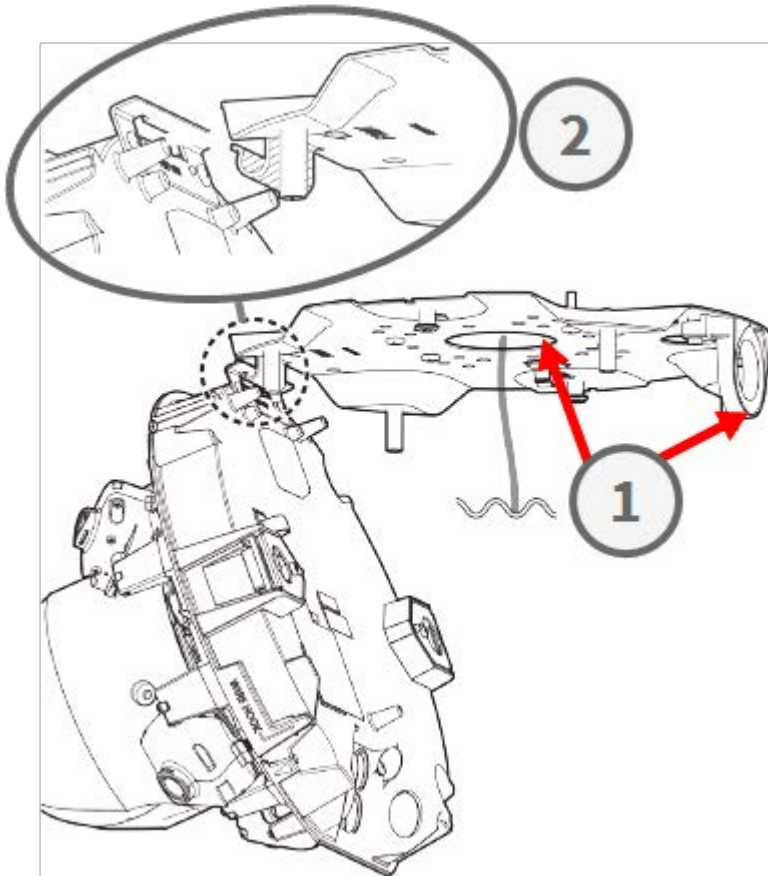
NOTA!

Quando si segnano i fori, accertarsi che la freccia FRONT sia rivolta verso la direzione principale di visione.



Fase 3 - Agganciare la telecamera alla cerniera della piastra di base

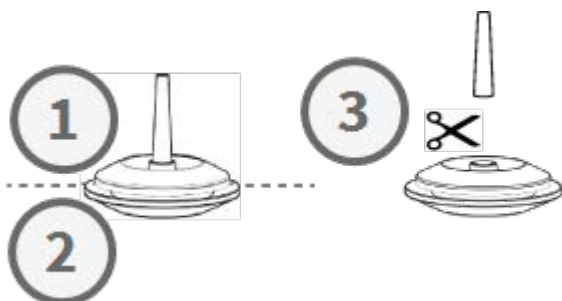
Agganciare la telecamera alla cerniera della piastra posteriore. Far passare il cavo di rete attraverso il foro centrale della piastra di base ① o il passacavo sul lato ② .



Collegamento dei cavi

Fase 1 - Preparazione dell'occhiello (guarnizione in gomma)

Si noti che l'occhiello ha un ① interno e un ② esterno. Tagliare il tubo in eccesso all'interno ③ .

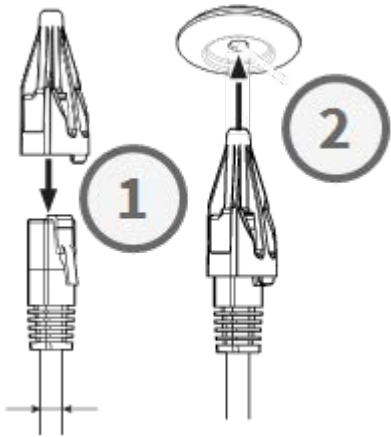


ATTENZIONE!

Non riutilizzare un occhiello già usato in precedenza!

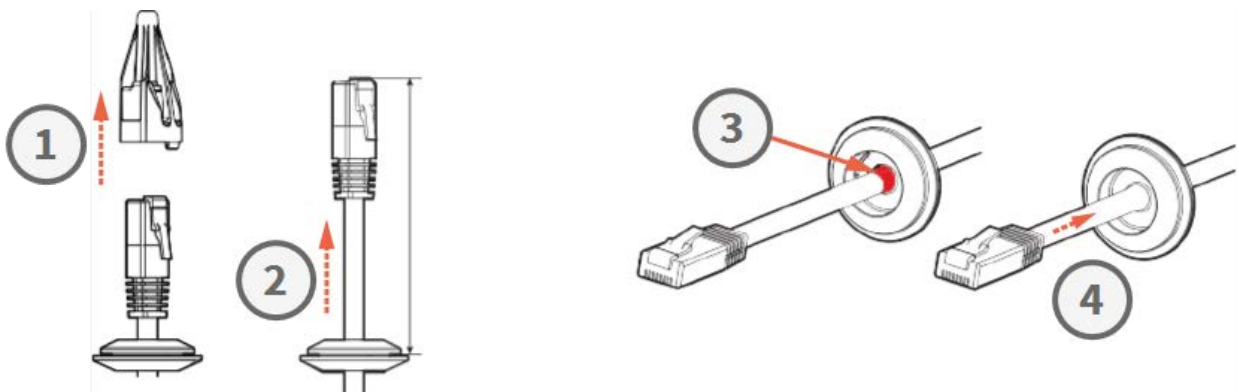
Fase 2 - Preparazione del cavo Ethernet

Spingere il cappuccio RJ45 sulla spina del cavo Ethernet RJ45 ① , quindi spingere il gruppo attraverso il centro dell'occhiello ② .



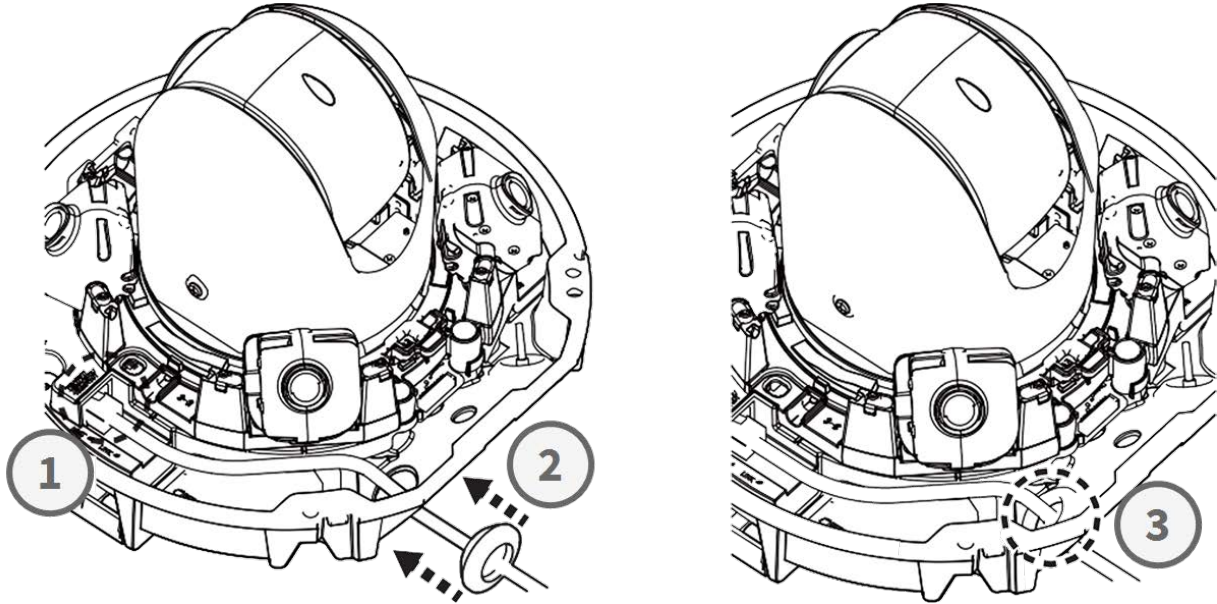
Fase 3 - Inserimento del cavo Ethernet nella telecamera

Rimuovere il cappuccio RJ45 dalla spina ① e assicurarsi di aver tirato il cavo fuori dal gommino per almeno 145 mm/5,7 in ② . Se il manicotto (rosso) si vede all'interno del gommino ③ , spingere il cavo un po' indietro ④ .



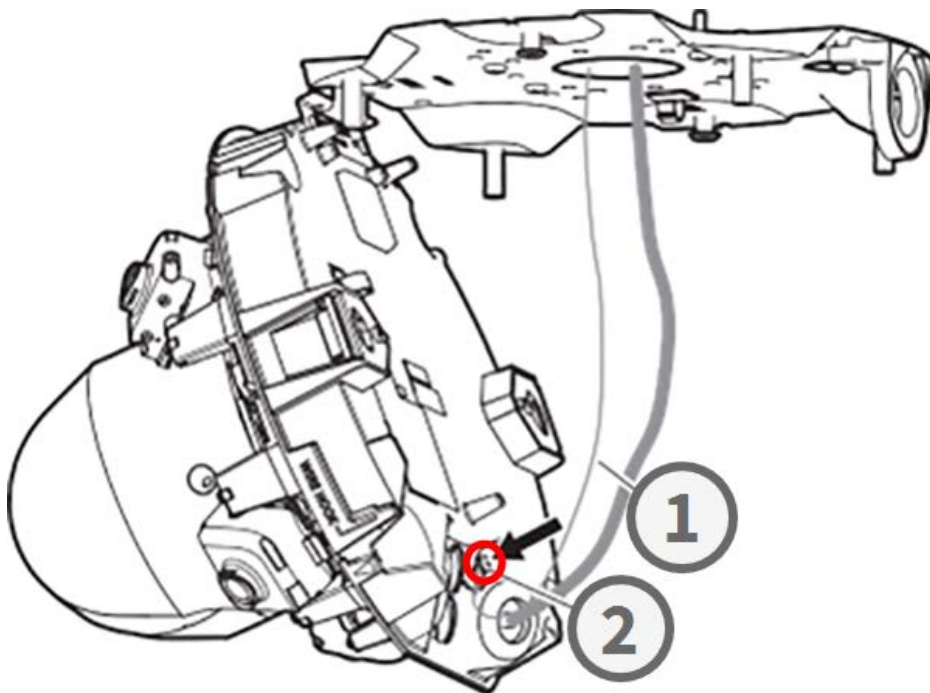
Fase 4 - Collegamento del cavo Ethernet e applicazione del passacavo

Inserire la spina RJ45 nel connettore Ethernet della telecamera ① , quindi spingere il gommino nella sua sede ② . Assicurarsi che il gommino sia inserito correttamente e che il manicotto non sia visibile all'interno dell'alloggiamento della telecamera ③ .



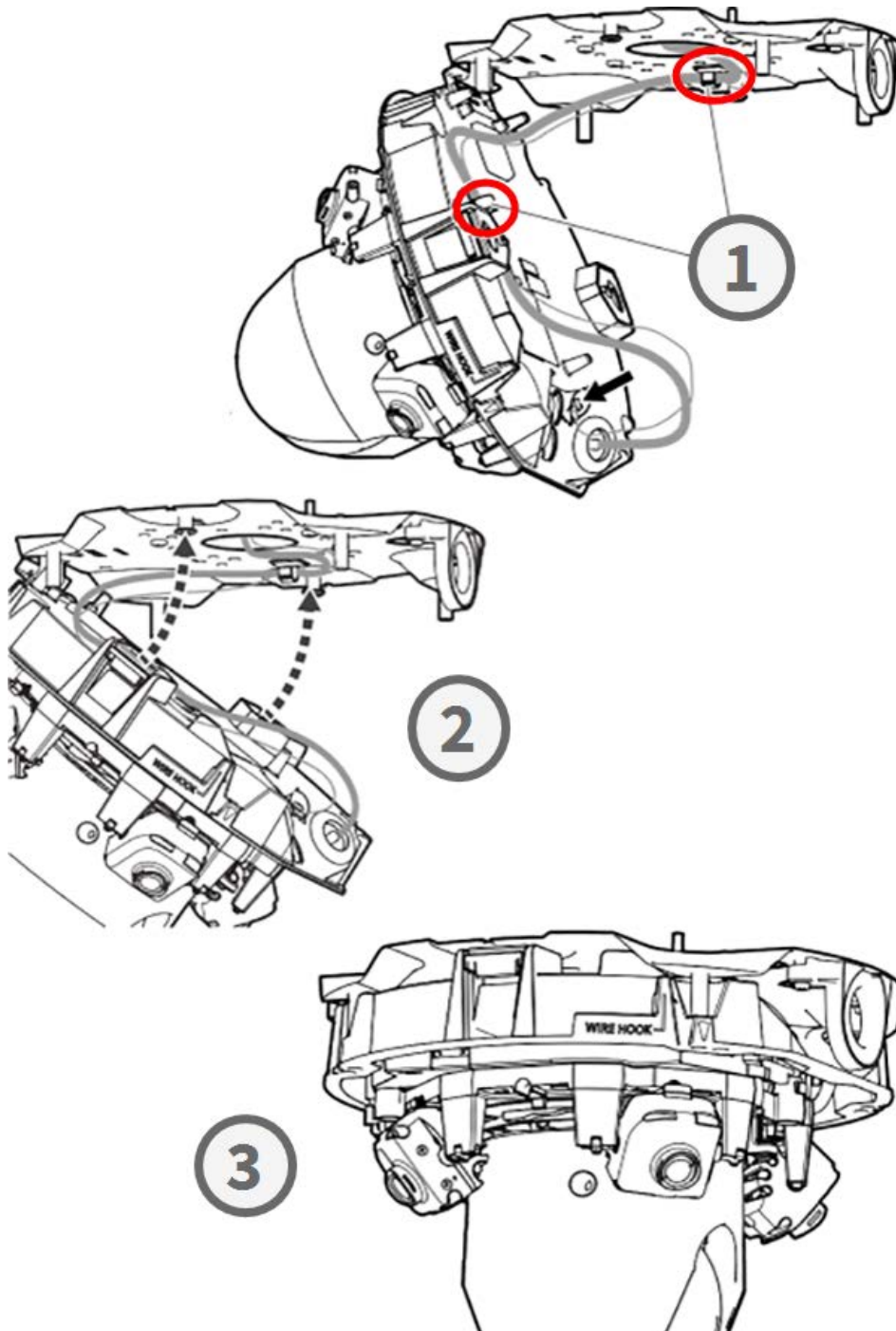
Passo 5 - Collegare il filo di terra

Far passare il filo di terra ① attraverso la piastra di base e collegarlo alla vite di terra ② sul retro della telecamera.



Fase 6 - Fissare il cavo di rete e il filo di terra

Utilizzare i morsetti per cavi ① per fissare il cavo di rete e il cavo di terra come mostrato. Chiudere la telecamera e assicurarsi che i cavi non siano schiacciati ② . Assicurarsi che la telecamera sia ben chiusa ③ .



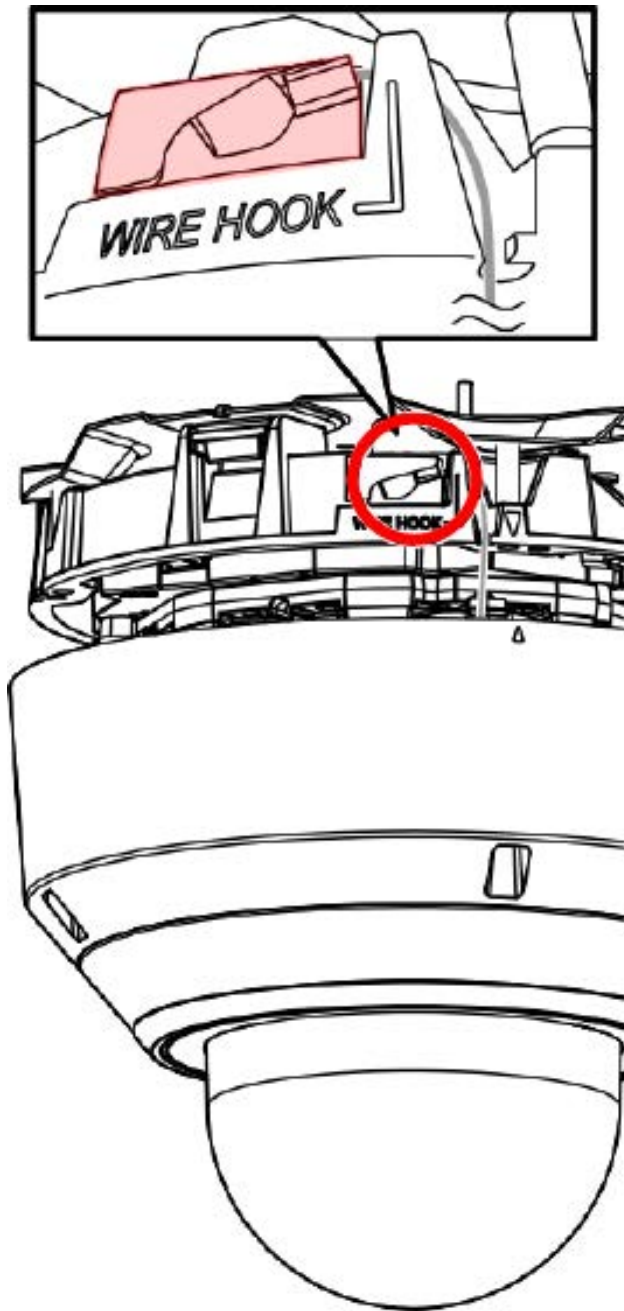
Completamento dell'installazione

ATTENZIONE!

Per evitare di graffiare la cupola, togliere la pellicola protettiva solo dopo aver installato l'involucro della telecamera (vedere [Fase 4 - Staccare la pellicola protettiva, p. 22](#))!

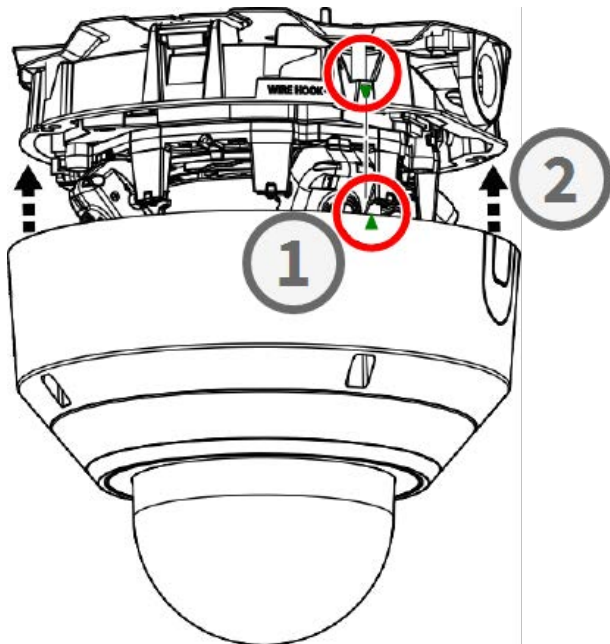
Fase 1 - Applicare il nastro adesivo al gancio a filo (solo se si usa il gancio a filo)

Quando si utilizza il gancio a filo per fissare la telecamera, applicare del nastro adesivo nell'area in rosso. In questo modo si evita che il gancio a filo si sposti quando si applica l'involucro.



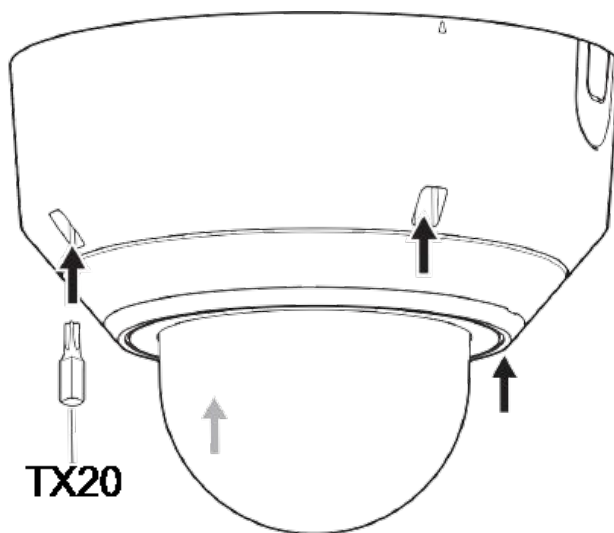
Fase 2 - Allineamento dell'involucro e del corpo macchina

Allineare le due frecce sull'involucro e sul corpo macchina ① . Spingere l'involucro sul corpo macchina ② .



Fase 3 - Installazione dell'involucro

Utilizzare la punta TX20 in dotazione per serrare le quattro viti Torx che tengono in posizione l'involucro ① . Per stringere le viti, utilizzare una forza di 1,2 Nm/0,89 lbf.



Fase 4 - Staccare la pellicola protettiva

L'installazione della telecamera è avvenuta con successo. Prima di continuare, rimuovere la pellicola protettiva dalla cupola.

NOTA!

Non gettare la pellicola protettiva! È necessario applicarla nuovamente nel caso in cui sia necessario rimuovere l'involucro della telecamera.

Fase 5 - Stabilire l'alimentazione

Collegare il cavo di rete della telecamera allo switch PoE++ per stabilire l'alimentazione. Per la configurazione della telecamera, procedere come indicato nel manuale d'uso della telecamera (vedere [Ulteriori letture, p. 24](#)).

Ulteriori letture

[Manuali e documenti di installazione rapida](#)



[Specifiche tecniche](#)



[MOBOTIX MOVE Suggerimenti per l'installazione](#)



[MOBOTIX Comunità](#)



MOBOTIX

BeyondHumanVision

IT_07/26

MOBOTIX AG - Am Stundenstein 2 - D-67722 Winnweiler - Tel.: +49 6302 9816-103 - sales@mobotix.com - www.mobotix.com

MOBOTIX è un marchio di MOBOTIX AG registrato nell'Unione Europea, negli Stati Uniti e in altri Paesi. Soggetto a modifiche senza preavviso. MOBOTIX non si assume alcuna responsabilità per errori tecnici o editoriali o omissioni contenute nel presente documento. Tutti i diritti sono riservati. © MOBOTIX AG 2021