

Installazione rapida

MOBOTIX MOVE 5MP IR Vandal Turret

Mx-VT1A-5-IR

© 2026 MOBOTIX AG

NOTA!

Questa guida è valida solo per l'**installazione e il collegamento** di 5MP IR Vandal Turret. Per ulteriori informazioni sulla telecamera, consultare gli altri documenti (vedere [Ulteriori letture, p. 9](#)).

Note importanti per l'installazione

- Questo prodotto deve essere installato da personale qualificato e l'installazione deve essere conforme a tutte le norme locali.
- Questo prodotto non deve essere utilizzato in luoghi esposti al pericolo di esplosione.
- Non utilizzare il prodotto in ambienti polverosi.
- Proteggere il prodotto dall'umidità o dall'acqua che penetra nell'alloggiamento.
- Installare il prodotto come indicato in questo documento. Un'installazione errata può danneggiare il prodotto!
- Non sostituire le batterie del dispositivo. Se la batteria viene sostituita con una di tipo non corretto, può esplodere.
- Gli alimentatori esterni devono essere conformi ai requisiti LPS (Limited Power Source) e condividere le stesse specifiche di alimentazione con la telecamera.
- Per soddisfare i requisiti della norma EN 50130-4 relativi all'alimentazione dei sistemi di allarme per il funzionamento 24 ore su 24 e 7 giorni su 7, si raccomanda vivamente di utilizzare un gruppo di continuità (UPS) per il backup dell'alimentazione di questo prodotto.

NOTA!

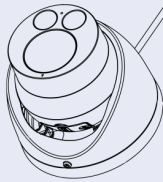
Osservare il documento [MOBOTIX MOVE Installation Hints](#) per garantire prestazioni ottimali delle funzioni della telecamera.

NOTA!

Per garantire che l'unità non sia influenzata da vibrazioni, torsioni, ecc. dopo aver regolato la telecamera, serrare correttamente tutte le viti di montaggio.

Contenuto della confezione

Controllare che la confezione contenga gli elementi elencati di seguito.



5MP IR Vandal Turret



3 x Ancoraggi in plastica



3 viti autofilettanti



1 x Coperchio ingresso cavi



1 x Coperchio impermeabile



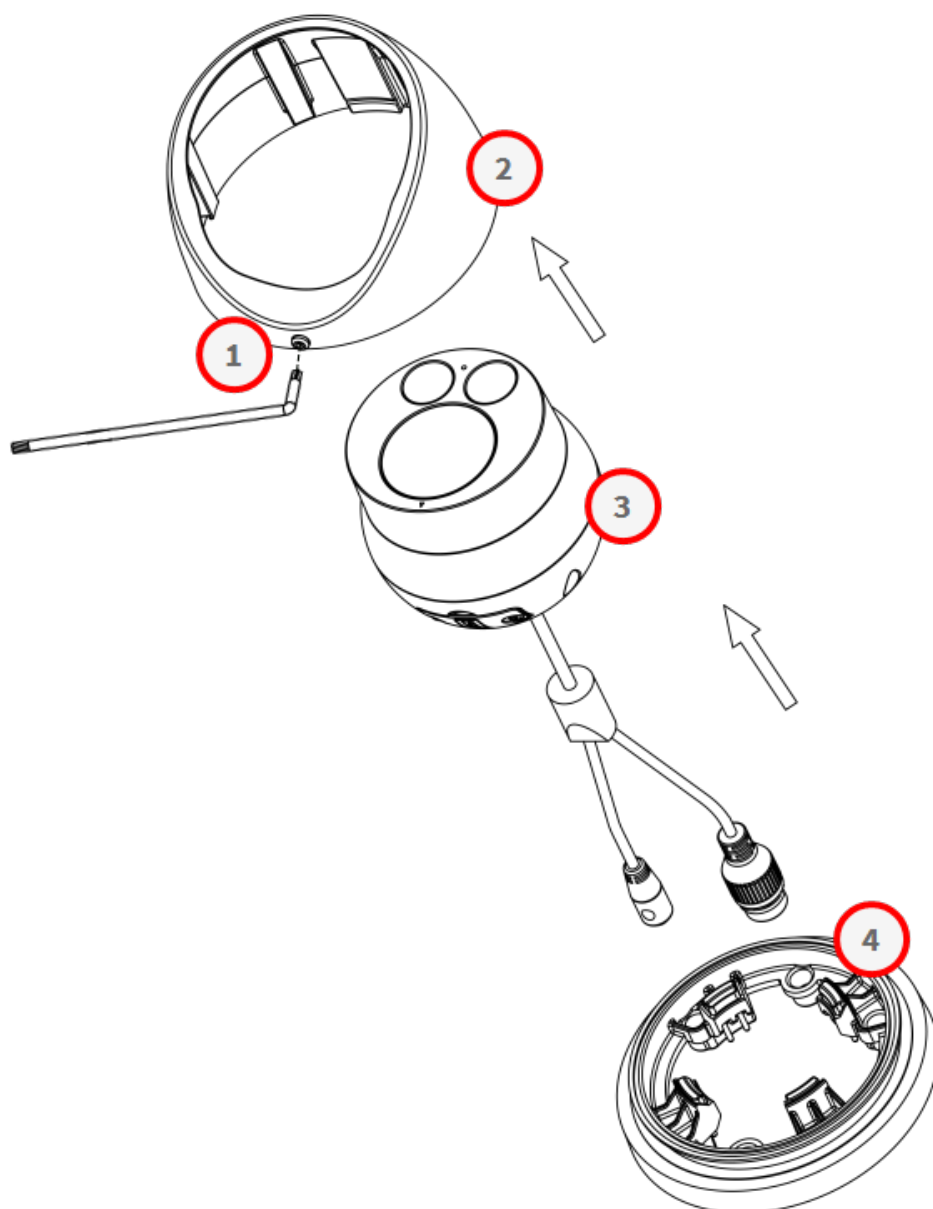
1 x Chiave Torx di sicurezza (T10) * 1



1 x dima di foratura

Smontaggio della telecamera

1. Allentare la vite ① sul coperchio superiore utilizzando la chiave Torx T10.
2. Rimuovere il coperchio superiore ② .
3. Rimuovere con cautela il modulo dell'obiettivo della telecamera ③ dalla custodia inferiore della telecamera ④ .

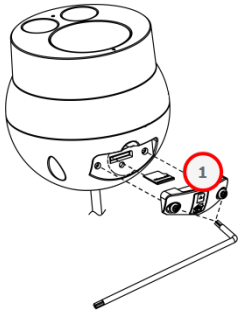


Inserimento della scheda SD

ATTENZIONE!

Spegnere sempre la telecamera prima di eseguire le operazioni seguenti!

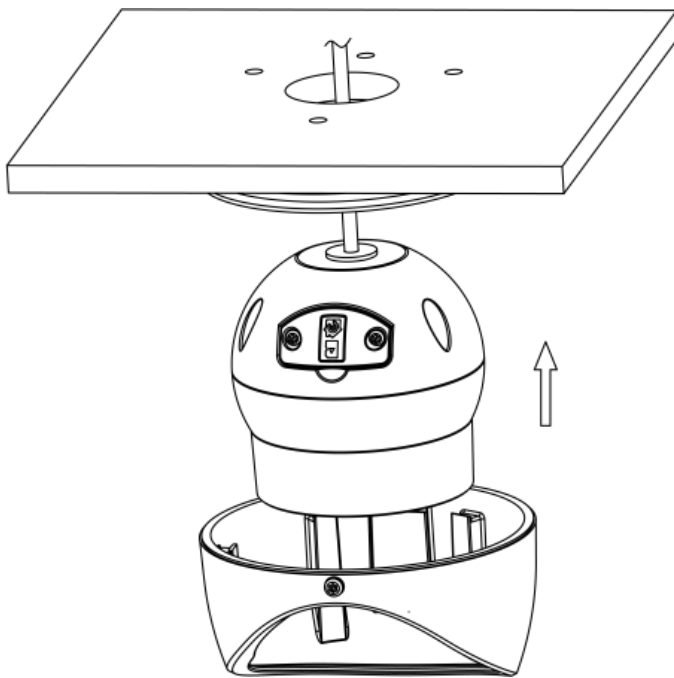
1. Rimuovere il coperchio della scheda SD ① dal modulo obiettivo della telecamera allentando le viti ① con la chiave Torx T10.
2. Inserire la scheda SD nello slot corrispondente.
3. Rimettere il coperchio della scheda SD.



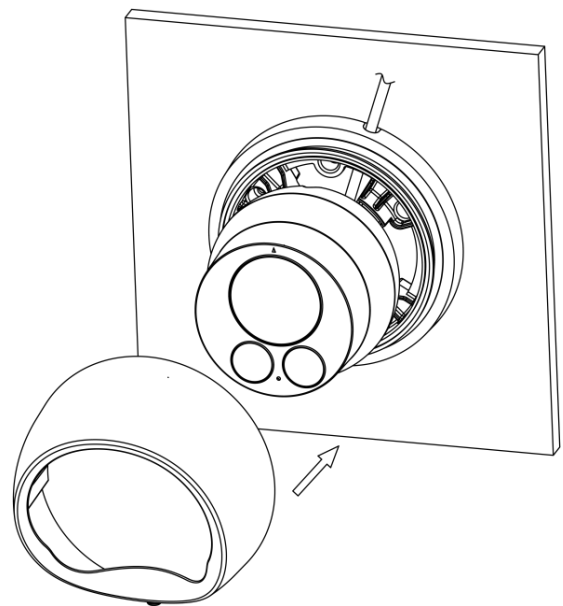
NOTA!

- Non si consiglia di registrare con la scheda microSD per 24 ore al giorno, 7 giorni su 7, poiché potrebbe non essere in grado di supportare la lettura/scrittura continua di dati a lungo termine. Contattare il produttore della scheda microSD per informazioni sull'affidabilità e la durata.

Montaggio della telecamera



Montaggio della telecamera facendo passare il cavo Ethernet attraverso la superficie

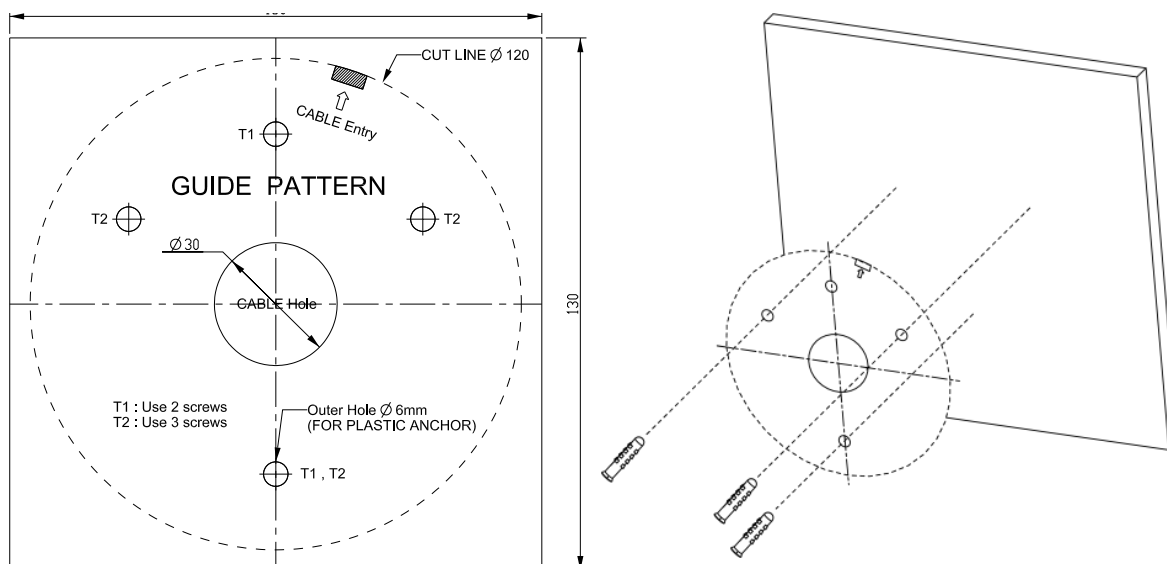


Montaggio della telecamera con il cavo Ethernet posato in superficie

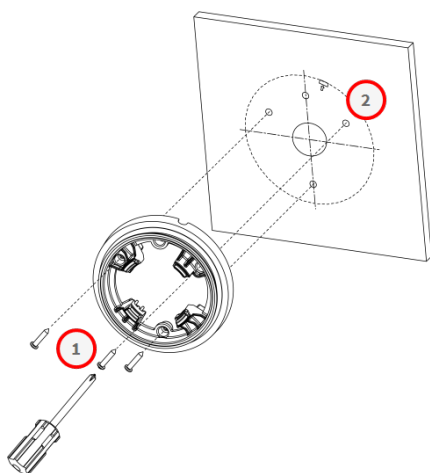
1. Fissare la dima di foratura alla parete o al soffitto.

NOTA!

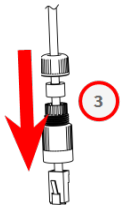
È possibile scegliere di praticare due o tre fori sulla dima di montaggio. Le istruzioni che seguono si basano su tre fori.



2. Praticare i tre fori secondo la dima di foratura e inserire i tasselli di plastica in dotazione.
3. Se necessario, praticare un foro per il pressacavo.
4. Fissare il coperchio del passacavo solo dopo aver fatto passare il cavo Ethernet attraverso la superficie.
5. Utilizzare le viti autofilettanti ① per fissare la custodia inferiore della telecamera alla superficie di montaggio ② preparata con i tasselli.



6. Collegare la copertura impermeabile ③ al cavo Ethernet.

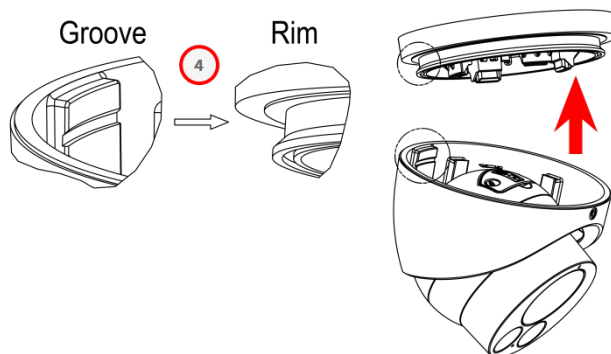


7. Collegare il cavo Ethernet alla porta RJ45 della telecamera e chiudere bene il coperchio impermeabile.

NOTA!

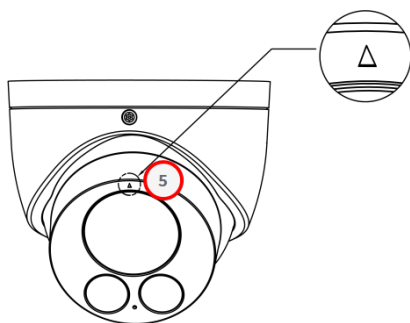
- La lunghezza del cavo Ethernet non deve superare i 100 m/300 ft.
- In alcuni casi, quando si collega la telecamera direttamente al PC, può essere necessario un cavo crossover Ethernet.

8. Allineare la scanalatura del coperchio superiore ④ con il bordo della custodia inferiore della telecamera e fissare il modulo dell'obiettivo della telecamera e il coperchio superiore alla custodia inferiore della telecamera.

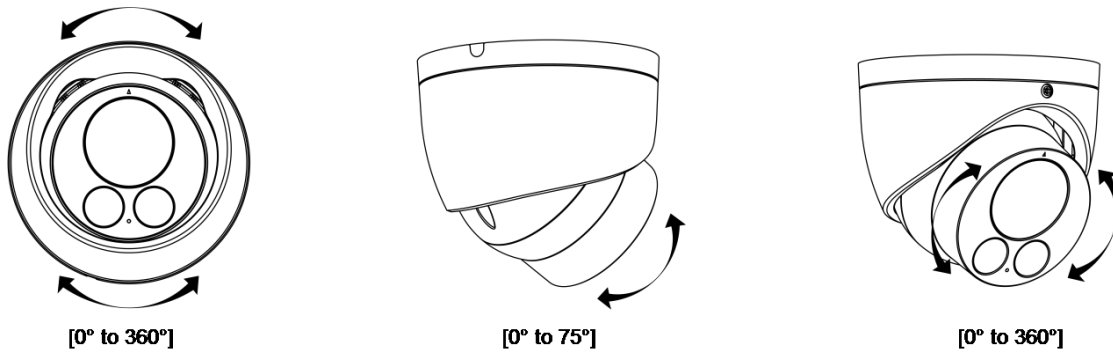


NOTA!

Assicurarsi che la freccia triangolare ⑤ sia rivolta verso l'alto.



9. Regolare il modulo dell'obiettivo della telecamera sul campo visivo desiderato.



10. Chiudere la vite dell'alloggiamento ⑥ con la chiave Torx T10 per fissare saldamente il coperchio superiore all'alloggiamento inferiore della telecamera.

Requisiti di sistema del client

Hardware del sistema

| | |
|---------------|---|
| CPU | CPU i5-2430M@ 2,40GHZ |
| RAM | 6 GB o superiore |
| Display | NVIDIA GeForce Serie 6 o ATI Mobility Radeon 9500 |
| Alimentazione | PoE (IEEE 802.3af Classe 3) |
| Rete | Ethernet 10/100BASE-T (connettore RJ45) |

Software di sistema

| | |
|-------------------|--|
| Sistema operativo | Microsoft Windows 10 o superiore, MacOS Sierra o superiore |
| Browser | Mozilla Firefox, Google Chrome, Apple Safari, Microsoft Edge |

Accesso alla telecamera

NOTA!

Questa telecamera MOBOTIX MOVE è progettata per la piena integrazione con MOBOTIX software e soluzioni di registrazione di terze parti utilizzando i profili comuni ONVIF S/G/T/M.

Per l'integrazione di questa telecamera negli ambienti MOBOTIX (ad esempio MOVE NVR, MOVE CMS, MOBOTIX HUB, MxMC, MOBOTIX CLOUD ecc.) o in software di terze parti, utilizzare esclusivamente il metodo di ricerca e integrazione dei dispositivi ONVIF.

L'indirizzo IP della telecamera è riportato sull'etichetta dell'alloggiamento.

1. Accedere all'indirizzo IP della telecamera con un browser web.
2. Se si accede per la prima volta all'interfaccia web della telecamera, è necessario modificare la password di amministratore per l'utente "ADMIN".

This Camera is Not Secure

Please setup the password for this device.

User Name:

Password:

Re-type Password:

NOTA!

La password deve includere almeno

- 8 caratteri di cui
- 1 lettera maiuscola
- 1 carattere speciale

Per ulteriori informazioni sull'uso della telecamera, consultare il "Manuale d'uso".

Ulteriori letture

[Manuali e documenti di installazione rapida](#)



[Specifiche tecniche](#)



[MOBOTIX MOVE Suggestimenti per l'installazione](#)



[MOBOTIX Comunità](#)



MOBOTIX

BeyondHumanVision

IT_07/26

MOBOTIX AG - Am Stundenstein 2 - D-67722 Winnweiler - Tel.: +49 6302 9816-103 - sales@mobotix.com - www.mobotix.com
MOBOTIX è un marchio di MOBOTIX AG registrato nell'Unione Europea, negli Stati Uniti e in altri Paesi. Soggetto a modifiche senza preavviso. MOBOTIX non si assume alcuna responsabilità per errori tecnici o editoriali o omissioni contenute nel presente documento. Tutti i diritti sono riservati. © MOBOTIX AG 2021