



# Especificaciones técnicas

## MOBOTIX MOVE 2MP Bullet Camera

Una cámara 2MP de gran rendimiento con resolución Full HD/1080p para las necesidades diarias de seguridad y vigilancia. La cámara se adapta fácilmente a diferentes escenas de interior y exterior.

- Objetivo Vari-Focal Manual de 2,8 a 12 mm
- Amplio rango dinámico (WDR) máx. 130 dB
- Sensibilidad a la luz: Color 0,08 lux, B/N 0,008 lux
- Soporte de alimentación PoE (IEEE802.3af)
- LEDs IR integrados hasta 50 m/164 ft distancia
- Apto para exteriores (IP66, IP67)
- Compatibilidad con el perfil ONVIF S/G/T/M
- Temperatura -30 a 60 °C/-22 a 140 °F



Beyond Human Vision

**MOBOTIX**

ID documento: Mx\_TS\_Mx-BC2A-2-IR\_V1.23\_ES

V1.23\_01/07/2026, Código de pedido: Mx-BC2A-2-IR

## Especificaciones técnicas

### MOBOTIX MOVE 2MP Bullet Camera

---

## Información sobre el producto

Nombre del producto 2MP Bullet Camera

Código de pedido Mx-BC2A-2-IR

---

## Diseño de hardware

Procesador Ambarella S6L22m (ARM® Cortex®-A53 de cuatro núcleos, 600 MHz)

Memoria RAM: 512 MB  
FLASH: 256 MB

Sensor de imagen 5MP, 1/2,7" CMOS Progresivo OS05A20 (OmniVision)

Píxeles efectivos (utilizados) 1920x1080 (2MP)

---

## Objetivo

Iluminación mínima Color: 0,08 lux  
B/N: 0,008 lux

Características del objetivo Objetivo Vari-Focal Manual  
Distancia focal: de 2,8 a 12 mm  
Apertura: F1.4 a F2.8  
Campo de visión horizontal: 96,76° (Gran angular), 34,13° (Teleobjetivo)  
Campo de visión vertical: 52,21° (Gran angular), 19,24° (Teleobjetivo)

---

## Cámara

Día/Noche Filtro de corte IR automático conmutable mecánicamente

Velocidad de obturación **Modo manual:**  
WDR: 1/17550 s  
Lineal: 30 fps, 1/37440 s  
**Modo automático:**  
1 a 1/10000 s

---

Frecuencia de imagen (máxima)	<p><b>WDR encendido:</b> H.265/H.264: 1920x1080@30fps + 720x480@30fps MJPEG: 1080p@30fps</p> <p><b>WDR apagado:</b> H.265/H.264: 1920x1080@30fps + 720x480@30fps MJPEG: 1080p@30fps</p>
Ganancia automática	Ganancia mín: 3 dB, ganancia máx: 48 dB, tamaño de paso: 3
WDR	Compatibilidad con WDR y HDR Engine de exposición múltiple de hasta 130 dB
Zoom	Óptico: 4,29x, Digital: 10x
Ajustes de imagen	Color, Brillo, Nitidez, Contraste, Balance de blancos, Control de exposición, 2DNR, 3DNR, NR por movimiento, Máscara, Superposición de texto
Modo Corredor	90°, 180°, 270° Rotación

## Códec de vídeo

Compresión/codificación	H.265/H.264/MJPEG
Streaming	Hasta 4 flujos configurables individualmente en H.264/H.265/MJPEG; resolución configurable, frecuencia de imagen, ancho de banda LBR/VBR/CBR en H.265/H.264.

## Funciones de ciberseguridad

Protección por contraseña	Sí (incluido el cambio "forzado" de contraseña durante la configuración inicial)
Filtrado de direcciones IP	Sí (para restringir el acceso no autorizado en función de las direcciones IP)
Control de acceso a la red IEEE 802.1X	Sí (para seguridad de red y autenticación avanzadas)
Autenticación Digest	Sí (para la autenticación segura de usuarios)
Secure Boot	Sí (admite configuración de IP fija y configuración automática de IP DHCP según la dirección MAC individual)
Cifrado AES para la protección de contraseñas	Sí (para garantizar un cifrado seguro para el almacenamiento de contraseñas)

## Especificaciones técnicas

### MOBOTIX MOVE 2MP Bullet Camera

---

HTTPS/SSL (utilizando TLS)	Sí (TLS 1.2 por defecto, TLS 1.0/1.1 opcional seleccionable)
Soporte Direct to Cloud	Sí (utiliza TLS 1.2 por defecto, se requiere una cuenta MOBOTIX CLOUD y el firmware más reciente)
Gestión de usuarios y grupos	Sí (para un control de acceso preciso)
VPN	Sí (para establecer conexiones de red seguras)
Firmware firmado digitalmente	Sí (para evitar la manipulación de archivos de firmware)
Cifrado RSA	Sí (para admitir cifrados más potentes; admitidos: RSA (2048 bits), AES-128, AES-256, SHA-256, SHA-384)

---

## Red

Interfaz	Ethernet 10/100/1000 MBit/s
Protocolos admitidos	ARP, PPPoE, IPv4/v6, ICMP, IGMP, QoS, TCP, UDP, DHCP, UPnP, SNMP, SMTP, RTP, RTSP, HTTP, HTTPS, FTP, NTP, DDNS, SMBv2
Conformidad con ONVIF	Perfiles compatibles S/G/T/M
Navegadores compatibles	Todos los navegadores actuales son compatibles.

---

## Integración de sistemas

Análisis de vídeo de base	<ul style="list-style-type: none"><li>▪ Detección de movimiento</li><li>▪ Manipulación</li></ul>
Activadores de eventos	<ul style="list-style-type: none"><li>▪ Analítica</li><li>▪ Detección de fallos de red</li><li>▪ Evento periódico</li><li>▪ Gatillo manual</li></ul>
Acciones	<ul style="list-style-type: none"><li>▪ Grabación de vídeo en el borde de almacenamiento</li><li>▪ Carga de archivos: FTP, red compartida y correo electrónico</li><li>▪ Notificación: HTTP, FTP, correo electrónico</li></ul>

---

## General

Material de la carcasa	Metal
Color de la carcasa	RAL 9003
Requisitos de potencia	PoE IEEE802.3af, clase 0, máx. 6,78 W
Modos PoE admitidos	Modo A o Modo B
Conectores	RJ45
Iluminación IR	850 nm; hasta 50 m/164 ft distancia en función de la reflexión del escena
Almacenamiento en vídeo	La tarjeta microSD/SDHC/SDXC admite hasta 1 TB, Admite grabación en NAS, MOBOTIX HUB, MOBOTIX MOVE NVR
Clase de protección medioambiental	IP66, IP67
Temperatura de funcionamiento	-30 a 60 °C/-22 a 140 °F
Temperatura de arranque en frío	-20 °C/-4 °F
Humedad relativa	90 % sin condensación
Condiciones de almacenamiento	-20 a 70 °C/-4 a 158 °F
Homologaciones	CEM: CE/FCC, Seguridad: LVD, Medio ambiente: IP66, IP67
MTBF	95.000 horas
Garantía	5 años
Dimensiones	ø 86 x 162 mm
Peso	385 g

### AVISO!

Observe el documento [MOBOTIX MOVE Consejos de instalación](#) para garantizar un rendimiento óptimo de las funciones de la cámara.

# Especificaciones DORI

En el contexto de la videovigilancia, "DORI" significa Detección, Observación, Reconocimiento e Identificación y se basó originalmente en la norma IEC EN62676-4: 2015. La actual norma DORI IEC EN62676-4: 2024 define los niveles que se indican a continuación.

## Niveles DORI Según IEC EN62676-4: 2024

Estos niveles definen los píxeles mínimos que debe tener la cara de una persona para proporcionar una identificación adecuada, por ejemplo.

1. **Visión de conjunto:** Para visualizar objetos en movimiento a distancias lejanas, se requiere un mínimo de 20 píxeles por metro (PPM). Esto permite aplicaciones básicas de detección perimetral y control de fronteras.
2. **Contorno:** Para delinear objetos en movimiento y su dirección, se necesitan al menos 40 PPM. Esto resulta útil para seguir los movimientos de los objetos.
3. **Discernir:** Para discernir objetivos o multitudes a distancia, se necesitan más de 80 PPM. Este nivel de detalle ayuda a identificar movimientos de personas, vehículos o animales.
4. **Percibir:** Para percibir objetivos o multitudes, se requiere un mínimo de 125 PPM. Aunque no se puede diferenciar a las personas por género, sí se pueden seguir sus movimientos.
5. **Caracterizar:** La caracterización de personas y vehículos requiere más de 250 PPM. Este nivel permite identificar el tipo de persona, la forma de andar, el comportamiento y la categoría del vehículo.

6. **Validar:** Para validar personas conocidas o leer matrículas de vehículos, se necesitan más de 500 PPM. También es suficiente para la mayoría de los programas de reconocimiento facial automático.
7. **Escrutar:** Para escrutar a las personas, es esencial capturar al menos 1500 PPM. Esto garantiza una gran seguridad en la identificación de las personas y el reconocimiento de los detalles del vehículo, como el modelo y el año de fabricación. El valor de Escrutar equivale al tamaño de la foto de pasaporte de una persona.

## Distancias DORI

Nivel DORI Código de pedido	Visión general		Contorno		Discernir		Percibir		Caracterice		Validar		Escrutar	
	Gran angular ↔/⚡	Tele ↔/⚡	Gran angular ↔/⚡	Tele ↔/⚡	Gran angular ↔/⚡	Tele ↔/⚡	Gran angular ↔/⚡	Tele ↔/⚡	Gran angular ↔/⚡	Tele ↔/⚡	Gran angular ↔/⚡	Tele ↔/⚡	Gran angular ↔/⚡	Tele ↔/⚡
Mx-BC2A-2-IR	44 m/40 m 144,36 pies/ 131,23 pies	157 m/124 m 515,09 pies/ 406,82 pies	22 m/20 m 72,18 pies/ 65,62 pies	79 m/62 m 259,19 pies/ 203,41 pies	11 m/10 m 36,09 pies/ 32,81 pies	39 m/31 m 127,95 ft/101,71 ft	7 m/6 m 22,97 pies/ 19,69 pies	25 m/20 m 82,02 pies/ 65,62 pies	4 m/3 m 13,12 pies/ 9,84 pies	13 m/10 m 42,65 pies/ 32,81 pies	2 m/2 m 6,56 pies/ 6,56 pies	6 m/5 m 19,69 pies/ 16,40 pies	1 m/1 m 3,28 pies/ 3,28 pies	2 m/2 m 6,56 pies/ 6,56 pies

## Dimensiones

**AVISO!** Plantilla de perforación: [www.mobotix.com](http://www.mobotix.com) > Asistencia > Centro de descargas > Marketing y documentación > Plantillas de perforación.

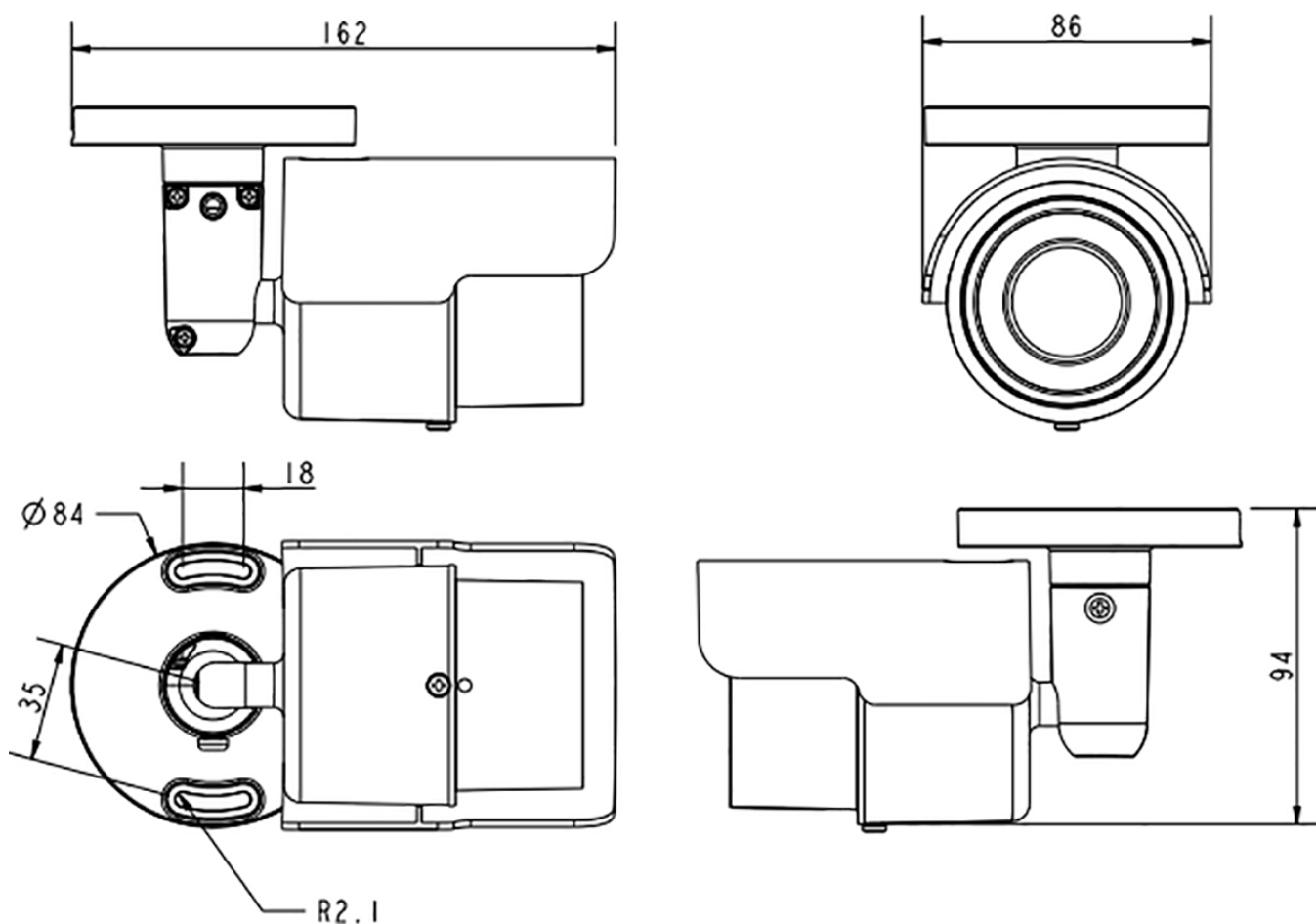



Fig. 1: Mx-BC2A-2-IR: Todas las medidas en mm

## Accesorios para cámaras Bullet

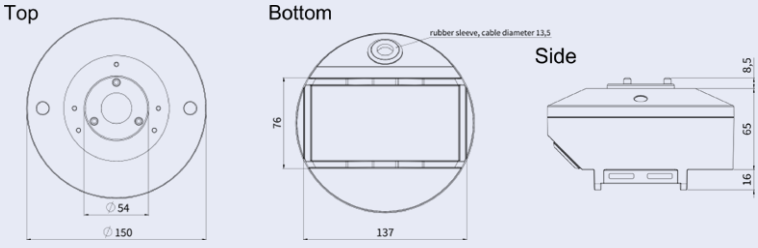
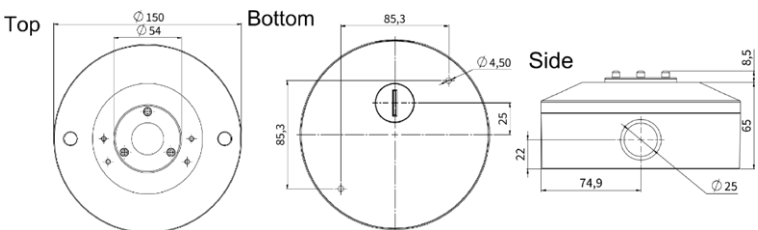
Foto/ Código de pedido	Descripción	Productos com- patibles	Material/ Color	Peso
 Mx-M-BC-P	Soporte de poste resistente a la intemperie para cámaras MOVE (IP66, IP67) Bullet.	Todas las cámaras Bullet de MOVE excepto Mx-BC1A-2-IR.	Aleación de aluminio ADC12 fundido a presión, pintado a martillo RAL9003	1,0 kg
 Mx-M-BC-W	Soporte de pared resistente a la intemperie para cámaras MOVE Bullet (IP66, IP67).	Todas las cámaras Bullet de MOVE excepto Mx-BC1A-2-IR.	Aleación de aluminio ADC12 fundido a presión, pintado a martillo RAL9003	0,84 kg
 Mx-A-VB-FGK-EC	Cristal frontal <b>con revestimiento EverClear</b> para cámaras antivandálicas MOVE de 2, 5 y 8 MP.	Todas las cámaras MOVE Vandal Bullet (VB) <b>a partir de noviembre de 2021.</b>	Aluminio, vidrio, caucho	0,033 kg

## Especificaciones técnicas

### MOBOTIX MOVE 2MP Bullet Camera

Foto/ Código de pedido	Descripción	Productos compatibles	Material/ Color	Peso
 <p>Mx-A-VB1A-2-IR-ALPR-FGK-EC</p>	Cristal frontal <b>con revestimiento EverClear</b> para las MOVE cámaras ALPR de 2MP.	Cámara MOVE ALPR de 2 MP Mx-VB1A-2-IR-ALPR.	Aluminio, vidrio, caucho	0,033 kg
 <p>Mx-A-VB1A-2-IR-D-ALPR-FGK-EC</p>	Cristal frontal <b>con revestimiento EverClear</b> para las cámaras MOVE 2MP ALPR ( <b>variante D</b> ).	Cámara MOVE ALPR de 2 MP Mx-VB1A-2-IR-D-ALPR.	Aluminio, vidrio, caucho	0,033 kg

## Dimensiones

Código de pedido	Dimensiones
Mx-M-BC-P	 <p>Top: <math>\varnothing 150</math>, <math>\varnothing 54</math></p> <p>Bottom: 76, 137, rubber sleeve, cable diameter 13,5</p> <p>Side: 8,5, 65, 16</p>
Mx-M-BC-W	 <p>Top: <math>\varnothing 150</math>, <math>\varnothing 54</math></p> <p>Bottom: 85,3, <math>\varnothing 4,50</math>, 25, 22</p> <p>Side: 8,5, 65, 74,9, <math>\varnothing 25</math></p>

Todas las medidas en mm.

## Accesorios para todas las cámaras

## Especificaciones técnicas

### MOBOTIX MOVE 2MP Bullet Camera

Foto/ Código de pedido	Descripción	Productos com- patibles	Material/ Color	Peso
 <p data-bbox="169 920 440 949">MX-NPA-UPOE1A-60W</p>	<p data-bbox="533 376 935 443">Inyector de alimentación UPoE de 60 W.</p> <p data-bbox="533 465 935 1182">Inyector de alimentación de red PoE++ de 60 W - Tensión de entrada de AC: de 100 a 240 VCA (de 50 a 60 Hz) - Corriente de entrada de AC: 1,5 A @100-240 VCA - Temperatura ambiente de funcionamiento: -10° a 40°C @60W - -10° a 50°C, humedad 10 a 90% @30W - Conformidad IEEE 802.3bt - Potencia de salida de 60W sobre 4 pares - Soporta aplicaciones 10/100/1000Base-T - Instalación plug-and-play - Protección total OVP, OCP- Soporta aplicaciones 10/100/1000Base-T.</p>	Todas las cámaras.	Carcasa de plástico, negra	0,45 kg

Foto/ Código de pedido	Descripción	Productos com- patibles	Material/ Color	Peso
	<p>Conjunto convertidor de medios Ethernet(PoE+) - Twisted-Pair.</p> <p>Conjunto completo formado por dos unidades de transmisión/recepción de dos hilos para establecer una ruta de transmisión Ethernet a través de cables de par trenzado. - Transmisión de Ethernet y alimentación PoE+ a través de línea de dos hilos según IEEE1901. - Conexión sencilla de dispositivos finales Ethernet de 10/100 MBit/s - Max. Ancho de banda de transmisión de 95 MBit/s, alcance de hasta 600 m para sólo datos, 300 m para PoE en función de la calidad del enlace de par trenzado - Cifrado de datos de red AES de 128 bits - Alimentación del transmisor (Tx) y el receptor (Rx) de 2 hilos, así como del dispositivo final a través de un conmutador de red PoE+ o una fuente de alimentación externa de 56 VDC / 1,2 A (no incluida).2A (¡no incluida!) - Los dispositivos finales conectados se alimentan a través de switch PoE IEEE802.3af(PoE), IEEE802.3at (PoE+), UPoE hasta 60W (requiere fuente de alimentación ext.). - LED de estado (datos, alimentación, enlace de</p>	<p>Todas las cámaras.</p> <p>Requiere Mx-A-ETP1A-2601-POW.</p>	<p>Carcasa de plástico, negra</p>	<p>0,368 kg</p>

Mx-A-ETP1A-2601-SET

## Especificaciones técnicas

### MOBOTIX MOVE 2MP Bullet Camera

Foto/ Código de pedido	Descripción	Productos com- patibles	Material/ Color	Peso
 <p data-bbox="161 1339 448 1368">Mx-A-ETP1A-2601-POW</p>	<p>datos, PoE) - Protección integrada contra sobretensiones (IEC 61000-4-5 4kV(1,2 / 50us), 2kA(8 / 20us)) - Fuente de alimentación: TX: T-Linx o DC12V~57V, RX: PoE Switch o DC48V~57V - Temperatura de funcionamiento: -20 a 60°C - Dimensiones: 80,4(L) x 61,6(A) x 24(A)mm - Peso: RX/TX: 102g - Garantía: 2 años</p>	Mx-A-ETP1A- 2601-SET	Carcasa de plástico, negra	0,49 kg

**Foto/  
Código de pedido**



MX-SWITCH1

**Descripción**

Conmutador de red MOBOTIX para montaje en carril DIN. 5x puertos RJ45 con 100 MBit/s (1x uplink, 4x PoE+ con máx. 75 W). Alimentación: 48 V DC, máx. 75 W. Cableado simplificado para estaciones de puerta gracias a la conectividad disponible para protección antirrobo, abrepuertas y MxBus. El MxBus, la protección antirrobo, la puerta y el contacto de la cerradura pueden conectarse a través de hilos separados del cable Ethernet.

**Productos compatibles**

Todas las cámaras.

**Material/  
Color**

Carcasa de plástico, gris

**Peso**

0,31 kg

## Lecturas complementarias

[Manuales y documentos de instalación rápida](#)



[Especificaciones técnicas](#)



[MOBOTIX MOVE Consejos de instalación](#)



[MOBOTIX Comunidad](#)



# MOBOTIX

BeyondHumanVision

ES\_07/26

MOBOTIX AG - Am Stundenstein 2 - D-67722 Winnweiler - Tel.: +49 6302 9816-103 - sales@mobotix.com - www.mobotix.com  
MOBOTIX es una marca de MOBOTIX AG registrada en la Unión Europea, EE.UU. y otros países. Sujeto a cambios sin previo aviso.  
MOBOTIX no asume ninguna responsabilidad por errores u omisiones técnicos o editoriales aquí contenidos. Reservados todos los derechos. © MOBOTIX AG 2021