



# Spécifications techniques

## MOBOTIX MOVE 2MP Bullet Camera

Une caméra performante 2MP avec résolution Full HD/1080p pour les besoins quotidiens de sécurité et de surveillance. La caméra s'adapte facilement aux différentes scènes intérieures et extérieures.

- Objectif manuel à focale variable de 2,8 à 12 mm
- Gamme dynamique étendue (WDR) max. 130 dB
- Sensibilité à la lumière : Couleur 0,08 lux, N/B 0,008 lux
- Prise en charge de l'alimentation PoE (IEEE802.3af)
- DEL IR intégrées jusqu'à une distance de 50 m/164 ft
- Adapté à l'extérieur (IP66, IP67)
- Prise en charge ONVIF S/G/T/M
- Plage de température -30 à 60 °C/-22 à 140 °F



BeyondHumanVision

**MOBOTIX**

ID du document : Mx\_TS\_Mx-BC2A-2-IR\_V1.23\_FR

V1.23\_01/07/2026, Code de commande : Mx-BC2A-2-IR

## Spécifications techniques

### MOBOTIX MOVE 2MP Bullet Camera

---

## Informations sur le produit

Nom du produit	2MP Bullet Camera
----------------	-------------------

Code de commande	Mx-BC2A-2-IR
------------------	--------------

---

## Conception du matériel

Processeur	Ambarella S6L22m (quadruple cœur ARM® Cortex®-A53, 600 MHz)
------------	---

Mémoire	RAM : 512 Mo FLASH : 256 Mo
---------	--------------------------------

Capteur d'image	5MP, 1/2.7" CMOS progressif OS05A20 (OmniVision)
-----------------	--

Pixels effectifs (utilisés)	1920x1080 (2MP)
-----------------------------	-----------------

---

## Objectif

Éclairage minimum	Couleur : 0,08 lux N/B : 0,008 lux
-------------------	---------------------------------------

Caractéristiques de l'objectif	Objectif manuel à focale variable Longueur focale : 2,8 à 12 mm Ouverture : F1.4 à F2.8 Champ de vision horizontal : 96,76° (large), 34,13° (télé) Champ de vision vertical : 52,21° (grand angle), 19,24° (téléobjectif)
--------------------------------	---

---

## Caméra

Jour/Nuit	Filtre de coupure IR automatique à commutation mécanique
-----------	--

Vitesse d'obturation	<b>Mode manuel :</b> WDR : 1/17550 s Linéaire : 30 ips, 1/37440 s <b>Mode automatique :</b> 1 à 1/10000 s
----------------------	---

---

Taux de rafraîchissement (maximum)	<b>WDR activé :</b> H.265/H.264 : 1920x1080@30fps + 720x480@30fps MJPEG : 1080p@30fps <b>WDR désactivé :</b> H.265/H.264 : 1920x1080@30fps + 720x480@30fps MJPEG : 1080p@30fps
Gain automatique	Gain min : 3 dB, gain max : 48 dB, taille du pas : 3
WDR	Prise en charge du moteur WDR et HDR jusqu'à 130 dB d'exposition multiple
Zoom	Optique : 4,29x, numérique : 10x
Paramètres de l'image	Couleur, luminosité, netteté, contraste, balance des blancs, contrôle de l'exposition, 2DNR, 3DNR, NR par mouvement, masquage, superposition de texte
Mode corridor	90°, 180°, 270° Rotation

---

## Codec vidéo

Compression/encodage	H.265/H.264/MJPEG
Diffusion vidéo	Jusqu'à 4 flux configurables individuellement en H.264/H.265/MJPEG ; résolution, fréquence d'images, bande passante LBR/VBR/CBR configurables en H.265/H.264.

---

## Caractéristiques de la cybersécurité

Protection par mot de passe	Oui (y compris le changement "forcé" du mot de passe lors de la configuration initiale)
Filtrage des adresses IP	Oui (pour restreindre l'accès non autorisé sur la base des adresses IP)
Contrôle d'accès au réseau IEEE 802.1X	Oui (pour une sécurité réseau et une authentification avancées)
Authentification Digest	Oui (pour l'authentification sécurisée de l'utilisateur)

---

## Spécifications techniques

### MOBOTIX MOVE 2MP Bullet Camera

---

Secure Boot	Oui (prise en charge de la configuration IP fixe et de la configuration IP DHCP automatique en fonction de l'adresse MAC individuelle)
Cryptage AES pour la protection par mot de passe	Oui (pour assurer un cryptage fort du stockage des mots de passe)
HTTPS/SSL (utilisant TLS)	Oui (TLS 1.2 par défaut, TLS 1.0/1.1 en option)
Soutien Direct to Cloud	Oui (utilise TLS 1.2 par défaut, compte MOBOTIX CLOUD et firmware le plus récent requis)
Gestion des utilisateurs et des groupes	Oui (pour un contrôle d'accès précis)
VPN	Oui (pour établir des connexions réseau sécurisées)
Micrologiciel signé numériquement	Oui (pour empêcher la falsification des fichiers du micrologiciel)
Cryptage RSA	Oui (pour prendre en charge des algorithmes de chiffrement plus puissants ; pris en charge : RSA (2048 bits), AES-128, AES-256, SHA-256, SHA-384)

---

## Réseau

Connexion	Ethernet 10/100/1000 MBit/s
Protocoles pris en charge	ARP, PPPoE, IPv4/v6, ICMP, IGMP, QoS, TCP, UDP, DHCP, UPnP, SNMP, SMTP, RTP, RTSP, HTTP, HTTPS, FTP, NTP, DDNS, SMBv2
Conformité ONVIF	Support des profils S/G/T/M
Navigateurs pris en charge	Tous les navigateurs actuels sont pris en charge.

---

## Intégration des systèmes

Analyse vidéo de base	<ul style="list-style-type: none"><li>■ Détection de mouvement</li><li>■ Falsification</li></ul>
Déclencheurs d'événements	<ul style="list-style-type: none"><li>■ Analyse</li><li>■ Détection des défaillances du réseau</li><li>■ Événement périodique</li><li>■ Déclenchement manuel</li></ul>

---

Actions de l'événement	<ul style="list-style-type: none"><li>■ Enregistrement vidéo vers le stockage périphérique</li><li>■ Téléchargement de fichiers : FTP, partage de réseau et courrier électronique</li><li>■ Notification : HTTP, FTP, courrier électronique</li></ul>
------------------------	---

## Général

Matériau du boîtier	Métal
Couleur du boîtier	RAL 9003
Exigences en matière d'alimentation	PoE IEEE802.3af, classe 0, max 6,78 W
Modes PoE pris en charge	Mode A ou Mode B
Connecteurs	RJ45
Illumination IR	850 nm ; jusqu'à 50 m/164 ft distance en fonction de la réflexion de la scène
Stockage vidéo	Les cartes microSD/SDHC/SDXC peuvent être utilisées jusqu'à 1 TB, Prise en charge de l'enregistrement sur NAS, MOBOTIX HUB, MOBOTIX MOVE NVR
Classe de protection de l'environnement	IP66, IP67
Température de fonctionnement	-30 à 60 °C/-22 à 140 °F
Température de démarrage à froid	-20 °C/-4 °F
Humidité relative	90 % sans condensation
Conditions de stockage	-20 à 70 °C/-4 à 158 °F
Agréments	CEM : CE/FCC, Sécurité : LVD, Environnement : IP66, IP67
MTBF	95 000 heures
Garantie	5 années
Dimensions	ø 86 x 162 mm
Poids	385 g

## Spécifications techniques

### MOBOTIX MOVE 2MP Bullet Camera

---

**AVIS !**

Observez le document [MOBOTIX MOVE Conseils d'installation](#) pour garantir une performance optimale des fonctions de la caméra.

# Spécifications DORI

Dans le contexte de la vidéosurveillance, "DORI" signifie Détection, Observation, Reconnaissance et Identification et était à l'origine basé sur la norme IEC EN62676-4 : 2015. La norme DORI actuelle IEC EN62676-4 : 2024 définit les niveaux énumérés ci-dessous.

## Niveaux DORI selon IEC EN62676-4 : 2024

Ces niveaux définissent le nombre minimum de pixels que doit présenter le visage d'une personne pour permettre une identification correcte, par exemple.

1. **Vue d'ensemble** : Pour afficher des objets en mouvement à de grandes distances, un minimum de 20 pixels par mètre (PPM) est nécessaire. Cela permet de réaliser des applications de base pour la détection de périmètres et le contrôle des frontières.
2. **Contour** : Pour tracer les contours des objets en mouvement et leur direction, il faut au moins 40 PPM. Ceci est utile pour suivre les mouvements des objets.
3. **Discerner** : Pour discerner des cibles ou des foules à distance, plus de 80 PPM sont nécessaires. Ce niveau de détail permet d'identifier les mouvements de personnes, de véhicules ou d'animaux.
4. **Percevoir** : Pour percevoir des cibles ou des foules, un minimum de 125 PPM est nécessaire. Bien qu'il soit impossible de différencier les personnes en fonction de leur sexe, il est possible de suivre leurs mouvements.
5. **Caractériser** : La caractérisation des personnes et des véhicules nécessite plus de 250 PPM. Ce niveau permet d'identifier le type de personne, la démarche, le comportement et la catégorie de véhicule.

## Spécifications DORI

### Distances DORI

- Valider** : Pour valider des personnes connues ou lire des plaques d'immatriculation, plus de 500 PPM sont nécessaires. Cette valeur est également suffisante pour la plupart des logiciels de reconnaissance automatique des visages.
- Scrutiniser** : Pour contrôler les personnes, il est essentiel de capturer au moins 1 500 PPM. Cela permet d'identifier avec une grande certitude les personnes et de reconnaître les détails du véhicule, tels que le modèle et l'année de fabrication. La valeur de Scrutiniser est équivalente à la taille de la photo d'identité d'une personne.

## Distances DORI

Niveau DORI Code de commande	Vue d'ensemble		Aperçu		Discerner		Percevoir		Caractériser		Valider		Scrutiniser	
	Grand angle ↔/⚡	Tele ↔/⚡	Grand angle ↔/⚡	Tele ↔/⚡	Grand angle ↔/⚡	Tele ↔/⚡	Grand angle ↔/⚡	Tele ↔/⚡	Grand angle ↔/⚡	Tele ↔/⚡	Grand angle ↔/⚡	Tele ↔/⚡	Grand angle ↔/⚡	Tele ↔/⚡
Mx-BC2A-2-IR	44 m/40 m 144,36 ft/131,23 ft	157 m/124 m 515,09 ft/406,82 ft	22 m/20 m 72,18 ft/65,62 ft	79 m/62 m 259,19 ft/203,41 ft	11 m/10 m 36,09 ft/32,81 ft	39 m/31 m 127,95 ft/101,71 ft	7 m/6 m 22,97 ft/19,69 ft	25 m/20 m 82,02 ft/65,62 ft	4 m/3 m 13,12 ft/9,84 ft	13 m/10 m 42,65 ft/32,81 ft	2 m/2 m 6,56 ft/6,56 ft	6 m/5 m 19,69 ft/16,40 ft	1 m/1 m 3,28 ft/3,28 ft	2 m/2 m 6,56 ft/6,56 ft

## Dimensions

AVIS ! Gabarit de perçage : [www.mobotix.com](http://www.mobotix.com) > Services > Centre de téléchargement > Marketing et documentation > Modèles de forage.

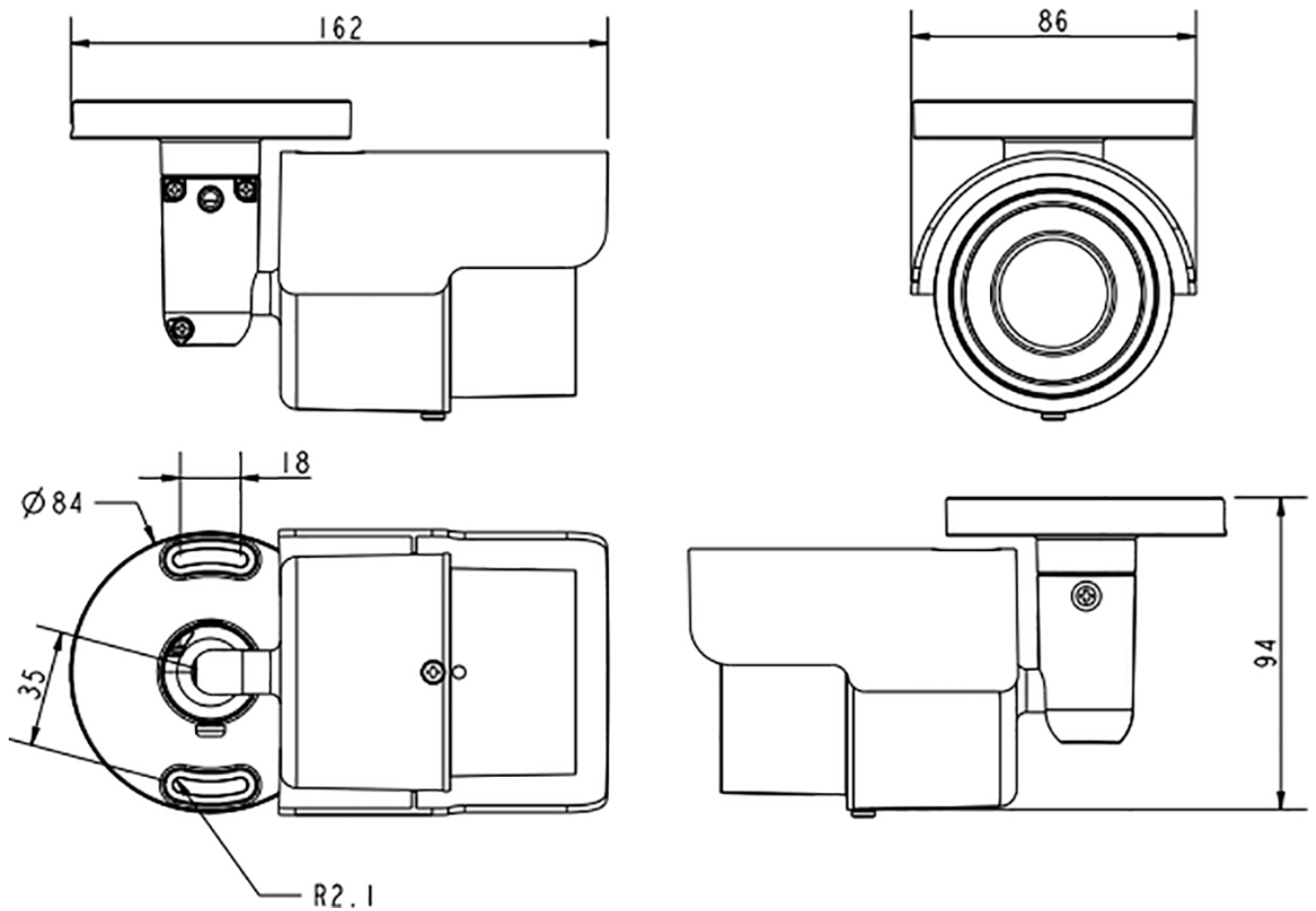


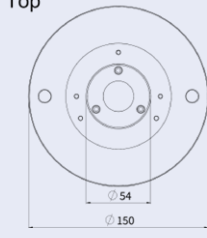
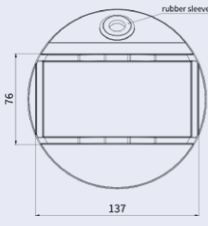
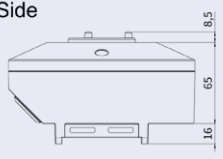
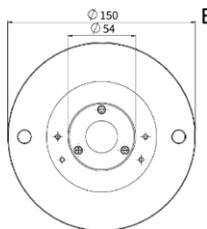
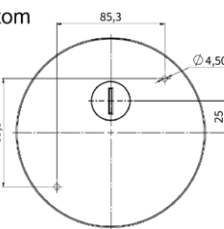
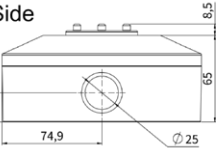
Fig. 1 : Mx-BC2A-2-IR: Toutes les mesures sont en mm

## Accessoires pour les caméras Bullet

Image/ Code de commande	Description	Produits compatibles	Matériau/ Couleur	Poids
 <p>Mx-M-BC-P</p>	Support de poteau résistant aux intempéries pour les caméras MOVE Bullet (IP66, IP67).	Toutes les caméras MOVE Bullet sauf Mx-BC1A-2-IR.	Alliage d'aluminium ADC12 moulé sous pression, peint au marteau RAL9003	1,0 kg
 <p>Mx-M-BC-W</p>	Support mural résistant aux intempéries pour les caméras MOVE Bullet (IP66, IP67).	Toutes les caméras MOVE Bullet sauf Mx-BC1A-2-IR.	Alliage d'aluminium ADC12 moulé sous pression, peint au marteau RAL9003	0,84 kg
 <p>Mx-A-VB-FGK-EC</p>	Vitre frontale <b>avec revêtement EverClear</b> pour caméras MOVE Vandal Bullet de 2, 5 et 8 MP.	Toutes les caméras MOVE Vandal Bullet (VB) <b>à partir de novembre 2021.</b>	Aluminium, verre, caoutchouc	0,033 kg

Image/ Code de commande	Description	Produits compatibles	Matériau/ Couleur	Poids
	Verre avant à revêtement <b>EverClear</b> pour caméras MOVE ALPR de 2MP.	Caméra MOVE ALPR 2MP Mx-VB1A-2-IR-ALPR.	Aluminium, verre, caoutchouc	0,033 kg
Mx-A-VB1A-2-IR-ALPR-FGK-EC				
	Verre avant à revêtement <b>EverClear</b> pour caméras MOVE ALPR 2MP ( <b>variante D</b> ).	Caméra MOVE ALPR 2MP Mx-VB1A-2-IR-D.	Aluminium, verre, caoutchouc	0,033 kg
Mx-A-VB1A-2-IR-D-ALPR-FGK-EC				

## Dimensions

Code de commande	Dimensions		
Mx-M-BC-P	<p>Top</p> 	<p>Bottom</p> 	<p>Side</p> 
Mx-M-BC-W	<p>Top</p> 	<p>Bottom</p> 	<p>Side</p> 

Toutes les mesures sont exprimées en mm.

# Accessoires pour tous les caméras

Image/ Code de commande	Description	Produits compatibles	Matériau/ Couleur	Poids
 <p data-bbox="245 927 517 958">MX-NPA-UPOE1A-60W</p>	<p data-bbox="608 376 1007 450">Injecteur d'alimentation UPoE 60W.</p> <p data-bbox="608 472 1007 1189">Injecteur d'alimentation réseau PoE++ 60W - Tension d'entrée AC : 100 à 240 VAC (50 à 60Hz) - Courant d'entrée AC : 1.5A @100-240 VAC - Température ambiante de fonctionnement : - 10° à 40°C @60W - -10° à 50°C, humidité 10 à 90% @30W - Plainte IEEE 802.3bt - Puissance de sortie de 60W sur 4 paires - Supporte les applications 10/100/1000Base-T - Installation plug-and-play - Protection complète OVP, OCP- Supporte les applications 10/100/1000Base-T.</p>	<p data-bbox="1018 376 1206 450">Tous les caméras.</p>	<p data-bbox="1246 376 1378 495">Boîtier en plastique, noir</p>	<p data-bbox="1430 376 1506 405">0,45 kg</p>

## Spécifications techniques

### MOBOTIX MOVE 2MP Bullet Camera

---

**Image/  
Code de commande**



Mx-A-ETP1A-2601-SET

**Description**

Ensemble de convertisseurs de média Ethernet(PoE+) - Paire torsadée.

Kit complet composé de deux unités d'émission/réception à deux fils pour établir un chemin de transmission Ethernet via des câbles à paires torsadées. - Transmission de l'Ethernet et de l'alimentation PoE+ via une ligne bifilaire conformément à la norme IEEE1901. - Connexion simple d'appareils terminaux Ethernet 10/100 MBit/s - Largeur de bande de transmission max. Bande passante de 95 MBit/s, portée jusqu'à 600 m pour les données uniquement, 300 m pour le PoE en fonction de la qualité de la liaison à paires torsadées - Cryptage des données réseau AES 128 bits - Alimentation de l'émetteur (Tx) et du récepteur (Rx) à 2 fils ainsi que de l'appareil final via un commutateur réseau PoE+ ou une alimentation externe de 56VDC / 1.2A (non inclus !) - Les dispositifs finaux connectés sont alimentés via un commutateur PoE IEEE802.3af (PoE), IEEE802.3at (PoE+), UPoE jusqu'à 60W (nécessite un bloc d'alimentation

**Produits compatibles**

Tous les caméras.  
Nécessite Mx-A-ETP1A-2601-POW.

**Matériau/  
Couleur**

Boîtier en plastique, noir

**Poids**

0,368 kg

<b>Image/ Code de commande</b>	<b>Description</b>	<b>Produits com- patibles</b>	<b>Matériau/ Couleur</b>	<b>Poids</b>
	<p>externe). - DEL d'état (données, alimentation, liaison de données, PoE) - Protection intégrée contre les surtensions (IEC 61000-4-5 4kV(1.2 / 50us), 2kA(8 / 20us)) - Alimentation électrique : TX : T-Linx ou DC12V~57V, RX : PoE Switch ou DC48V~57V - Température de fonctionnement : -20 à 60°C - Dimensions : 80.4(L) x 61.6(L) x 24(H)mm - Poids : RX/TX : 102g - Garantie : 2 ans</p>			



Mx-A-ETP1A-2601-POW

Alimentation à fiche pour Mx-A-ETP1A-2601-SET.	Mx-A-ETP1A-2601-SET	Boîtier en plastique, noir	0,49 kg
<p>Sortie : 57V DC +/-3% / 1,2 A - Entrée : 90-260V AC (47-63Hz) - 68,4 Watt - Température de fonctionnement : 0-40°C/32- 122°F</p>			

## Spécifications techniques

### MOBOTIX MOVE 2MP Bullet Camera

---

**Image/  
Code de commande**



MX-SWITCH1

**Description**

MOBOTIX commutateur de réseau pour montage sur rail DIN.

5x port RJ45 avec 100 MBit/s (1x uplink, 4x PoE+ avec max. 75 W). Alimentation : 48 V DC, max. 75 W. Câblage simplifié pour les stations de porte grâce à la connectivité disponible pour la protection antivol, l'ouvre-porte et le MxBus. Le MxBus, la protection antivol, la porte et le contact de serrure peuvent être connectés via des fils séparés du câble Ethernet.

**Produits compatibles**

Tous les caméras.

**Matériau/  
Couleur**

Boîtier en plastique, gris

**Poids**

0,31 kg

---

## Pour en savoir plus

[Manuels et documents d'installation rapide](#)



[Spécifications techniques](#)



[MOBOTIX MOVE Conseils d'installation](#)



[MOBOTIX Communauté](#)



# MOBOTIX

BeyondHumanVision

FR\_07/26

MOBOTIX AG - Am Stundenstein 2 - D-67722 Winnweiler - Tel. : +49 6302 9816-103 - sales@mobotix.com - www.mobotix.com  
MOBOTIX est une marque de MOBOTIX AG déposée dans l'Union européenne, aux États-Unis et dans d'autres pays. Sous réserve de modifications sans préavis. MOBOTIX n'assume aucune responsabilité pour les erreurs ou omissions techniques ou éditoriales contenues dans le présent document. Tous droits réservés. © MOBOTIX AG 2021