



Specifiche tecniche

MOBOTIX MOVE 2MP Bullet Camera

Una telecamera performante 2MP , con risoluzione Full HD/1080p, per le esigenze quotidiane di sicurezza e sorveglianza. La telecamera si adatta facilmente a diverse scene interne ed esterne.

- Obiettivo multifocale manuale da 2,8 a 12 mm
- Ampia gamma dinamica (WDR) max. 130 dB
- Sensibilità alla luce: Colore 0,08 lux, B/N 0,008 lux
- Supporto di alimentazione PoE (IEEE802.3af)
- LED IR integrati fino alla distanza di 50 m/164 ft
- Adatto all'esterno (IP66, IP67)
- Supporto del profilo ONVIF S/G/T/M
- Intervallo di temperatura -30 a 60 °C/-22 a 140 °F



BeyondHumanVision

MOBOTIX

ID documento: Mx_TS_Mx-BC2A-2-IR_V1.23_IT

V1.23_01/07/2026, Codice d'ordine: Mx-BC2A-2-IR

Specifiche tecniche

MOBOTIX MOVE 2MP Bullet Camera

Informazioni sul prodotto

Nome del prodotto	2MP Bullet Camera
-------------------	-------------------

Codice d'ordine	Mx-BC2A-2-IR
-----------------	--------------

Progettazione hardware

Processore	Ambarella S6L22m (Quad-core ARM® Cortex®-A53, 600 MHz)
------------	--

Memoria	RAM: 512 MB FLASH: 256 MB
---------	------------------------------

Sensore di immagine	5MP, 1/2,7" CMOS progressivo OS05A20 (OmniVision)
---------------------	---

Pixel effettivi (utilizzati)	1920x1080 (2MP)
------------------------------	-----------------

Lente

Illuminazione minima	Colore: 0,08 lux B/N: 0,008 lux
----------------------	------------------------------------

Caratteristiche dell'obiettivo	Obiettivo manuale multifocale Lunghezza focale: da 2,8 a 12 mm Apertura: Da F1.4 a F2.8 Campo visivo orizzontale: 96,76° (Wide), 34,13° (Tele) Campo visivo verticale: 52,21° (Wide), 19,24° (Tele)
--------------------------------	---

Telecamera

Giorno/Notte	Filtro IR-cut automatico a commutazione meccanica
--------------	---

Velocità dell'otturatore	Modalità manuale: WDR: 1/17550 s Lineare: 30 fps, 1/37440 s Modalità automatica: 1 a 1/10000 s
--------------------------	--

Frame rate (massimo)	WDR acceso: H.265/H.264: 1920x1080@30fps + 720x480@30fps MJPEG: 1080p@30fps WDR disattivato: H.265/H.264: 1920x1080@30fps + 720x480@30fps MJPEG: 1080p@30fps
Guadagno automatico	Guadagno minimo: 3 dB, guadagno massimo: 48 dB, dimensione del passo: 3
WDR	Fino a 130 dB di esposizione multipla WDR e supporto del motore HDR
Zoom	Ottico: 4,29x, digitale: 10x
Impostazioni dell'immagine	Colore, luminosità, nitidezza, contrasto, bilanciamento del bianco, controllo dell'esposizione, 2DNR, 3DNR, NR per movimento, mascheratura, sovrapposizione testo
Modalità Corridoio	Rotazione a 90°, 180° e 270°

Codec video

Compressione/codifica	H.265/H.264/MJPEG
Streaming	Fino a 4 flussi configurabili singolarmente in H.264/H.265/MJPEG; risoluzione, frequenza fotogrammi e larghezza di banda configurabili LBR/VBR/CBR in H.265/H.264.

Caratteristiche di sicurezza informatica

Protezione con password	Sì (compresa la modifica "forzata" della password durante la configurazione iniziale)
Filtraggio degli indirizzi IP	Sì (per limitare l'accesso non autorizzato in base agli indirizzi IP)
Controllo dell'accesso alla rete IEEE 802.1X	Sì (per la sicurezza di rete e l'autenticazione avanzate)
Autenticazione Digest	Sì (per l'autenticazione sicura degli utenti)
Secure Boot	Sì (supporto dell'impostazione IP fissa e della configurazione IP DHCP automatica in base all'indirizzo MAC individuale)

Specifiche tecniche

MOBOTIX MOVE 2MP Bullet Camera

Crittografia AES per la protezione della password	Sì (per garantire una crittografia forte per la memorizzazione delle password)
HTTPS/SSL (utilizzando TLS)	Sì (TLS 1.2 predefinito, TLS 1.0/1.1 opzionale selezionabile)
Supporto Direct to Cloud	Sì (utilizza TLS 1.2 per impostazione predefinita, è richiesto l'account MOBOTIX CLOUD e il firmware più recente)
Gestione di utenti e gruppi	Sì (per il controllo degli accessi a grana fine)
VPN	Sì (per stabilire connessioni di rete sicure)
Firmare digitalmente il firmware	Sì (per prevenire la manomissione dei file del firmware)
Crittografia RSA	Sì (per supportare i cifrari più forti; supportati: RSA (2048 bit), AES-128, AES-256, SHA-256, SHA-384)

Rete

Interfaccia	Ethernet 10/100/1000 MBit/s
Protocolli supportati	ARP, PPPoE, IPv4/v6, ICMP, IGMP, QoS, TCP, UDP, DHCP, UPnP, SNMP, SMTP, RTP, RTSP, HTTP, HTTPS, FTP, NTP, DDNS, SMBv2
Conformità ONVIF	Supporta i profili S/G/T/M
Browser supportati	Sono supportati tutti i browser attuali.

Integrazione del sistema

Analisi video di base	<ul style="list-style-type: none">■ Rilevamento del movimento■ Manomissione
Trigger di eventi	<ul style="list-style-type: none">■ Analisi■ Rilevamento dei guasti di rete■ Evento periodico■ Innesco manuale
Azioni dell'evento	<ul style="list-style-type: none">■ Registrazione video su memoria edge■ Caricamento dei file: FTP, condivisione di rete ed e-mail■ Notifica: HTTP, FTP, e-mail

Generale

Materiale dell'alloggiamento	Metallo
Colore dell'alloggiamento	RAL 9003
Requisiti di alimentazione	PoE IEEE802.3af, classe 0, max 6,78 W
Modalità PoE supportate	Modalità A o modalità B
Connettori	RJ45
Illuminazione IR	850 nm; fino a 50 m/164 ft distanza a seconda della riflessione della scena
Immagazzinamento video	La scheda microSD/SDHC/SDXC supporta fino a 1 TB, Supporto per la registrazione su NAS, MOBOTIX HUB, MOBOTIX MOVE NVR
Classe di protezione ambientale	IP66, IP67
Temperatura di esercizio	-30 a 60 °C/-22 a 140 °F
Temperatura di avvio a freddo	-20 °C/-4 °F
Umidità relativa	90 % senza condensa
Condizioni di conservazione	-20 a 70 °C/-4 a 158 °F
Approvazioni	EMC: CE/FCC, Sicurezza: LVD, Ambiente: IP66, IP67
MTBF	95.000 ore
Garanzia	5 anni
Dimensioni	ø 86 x 162 mm
Peso	385 g

NOTA!

Osservare il documento [MOBOTIX MOVE Installation Hints](#) per garantire prestazioni ottimali delle funzioni della telecamera.

Specifiche DORI

Nel contesto della videosorveglianza, "DORI" è l'acronimo di Detection, Observation, Recognition and Identification (Rilevamento, Osservazione, Riconoscimento e Identificazione) e si basa originariamente sulla norma IEC EN62676-4: 2015. L'attuale norma DORI IEC EN62676-4: 2024 definisce i livelli elencati di seguito.

Livelli DORI secondo la norma IEC EN62676-4: 2024

Questi livelli definiscono i pixel minimi che il volto di una persona deve avere per fornire una corretta identificazione, ad esempio.

1. **Panoramica:** Per visualizzare oggetti in movimento a grande distanza, è necessario un minimo di 20 pixel per metro (PPM). Ciò consente di realizzare applicazioni di base per il rilevamento del perimetro e il controllo delle frontiere.
2. **Contorno:** Per delineare gli oggetti in movimento e la loro direzione, sono necessari almeno 40 PPM. È utile per tracciare i movimenti degli oggetti.
3. **Discernere:** Per distinguere bersagli o folle a distanza, sono necessari più di 80 PPM. Questo livello di dettaglio aiuta a identificare i movimenti di persone, veicoli o animali.
4. **Percepire:** Per percepire obiettivi o folle, è necessario un minimo di 125 PPM. Sebbene non sia possibile distinguere le persone in base al sesso, è possibile tracciarne i movimenti.
5. **Caratterizzare:** La caratterizzazione di persone e veicoli richiede più di 250 PPM. Questo livello consente di identificare il tipo di persona, l'andatura, il comportamento e la categoria del veicolo.

- 6. **Convalida:** Per convalidare persone conosciute o leggere le targhe dei veicoli, sono necessari oltre 500 PPM. Questo valore è sufficiente anche per la maggior parte dei software di riconoscimento automatico dei volti.
- 7. **Scrutare:** Per scrutare le persone, è essenziale acquisire almeno 1500 PPM. Questo garantisce un'elevata certezza nell'identificazione delle persone e nel riconoscimento dei dettagli del veicolo, come il modello e l'anno di fabbricazione. Il valore di Scrutare è equivalente alla dimensione della foto-tessera di una persona.

Distanze DORI

Livello DORI Codice d'ordine	Panoramica		Schema		Discernere		Percepire		Caratterizzare		Convalidare		Scrutare	
	↔/⚡	Tele ↔/⚡	↔/⚡	Tele ↔/⚡	↔/⚡	Tele ↔/⚡	↔/⚡	Tele ↔/⚡	↔/⚡	Tele ↔/⚡	↔/⚡	Tele ↔/⚡	↔/⚡	Tele ↔/⚡
Mx-BC2A-2-IR	44 m/40 m 144,36 ft/131,23 ft	157 m/124 m 515,09 ft/406,82 ft	22 m/20 m 72,18 ft/65,62 ft	79 m/62 m 259,19 ft/203,41 ft	11 m/10 m 36,09 ft/32,81 ft	39 m/31 m 127,95 ft/101,71 ft	7 m/6 m 22,97 ft/19,69 ft	25 m/20 m 82,02 ft/65,62 ft	4 m/3 m 13,12 ft/9,84 ft	13 m/10 m 42,65 ft/32,81 ft	2 m/2 m 6,56 ft/6,56 ft	6 m/5 m 19,69 ft/16,40 ft	1 m/1 m 3,28 ft/3,28 ft	2 m/2 m 6,56 ft/6,56 ft

Dimensioni

NOTA! Sagoma di foratura: www.mobotix.com > Servizi > Centro di download > Marketing e documentazione > Modelli di perforazione.

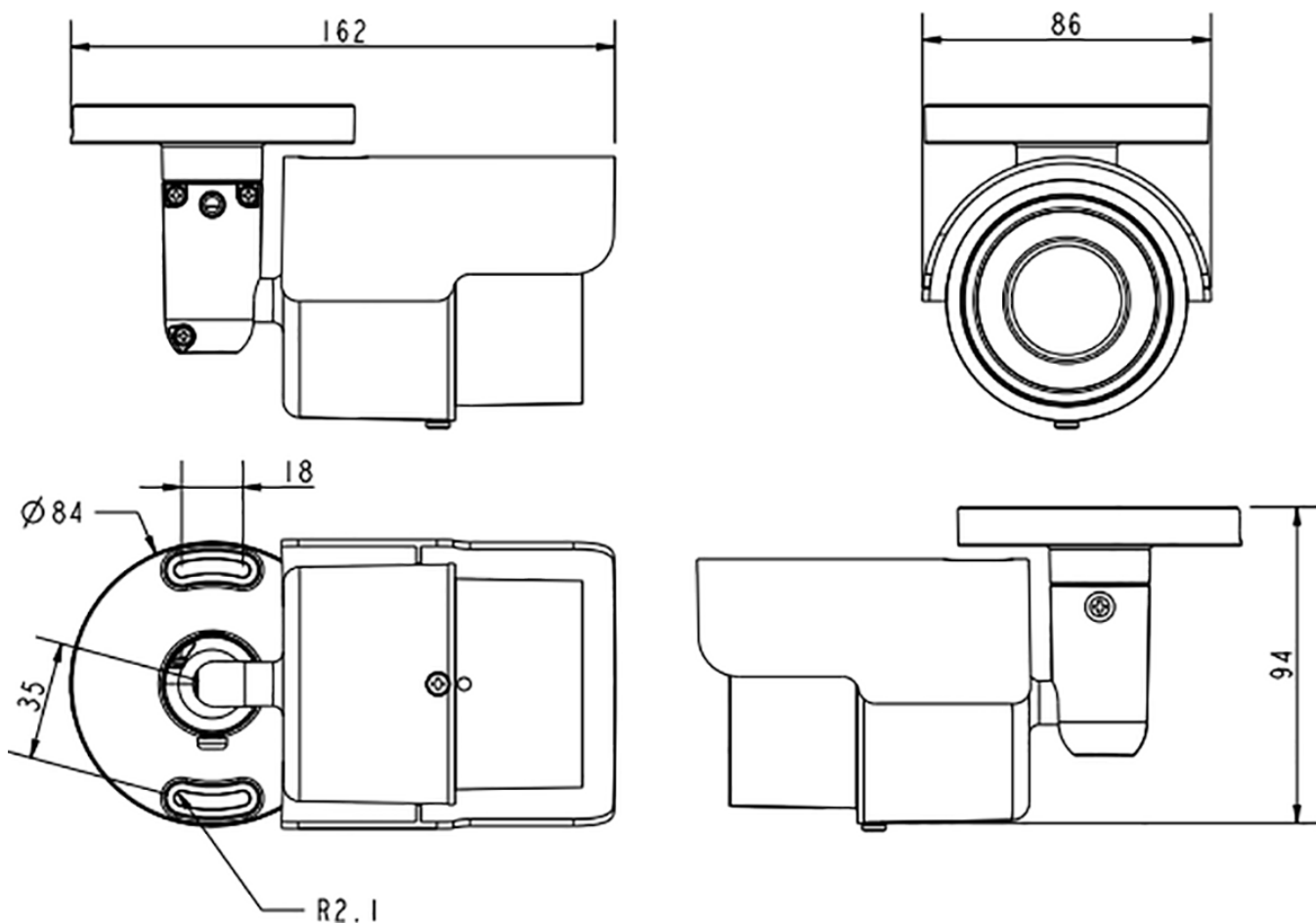


Fig. 1: Mx-BC2A-2-IR: Tutte le misure sono espresse in mm

Accessori per telecamere Bullet

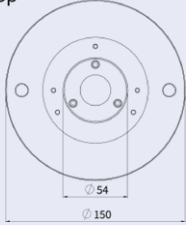
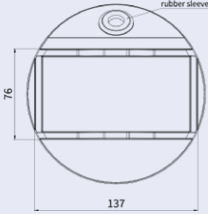
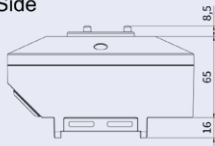
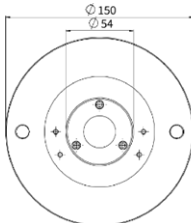
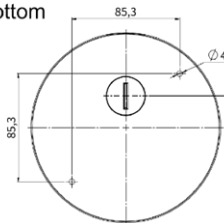
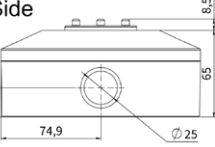
Immagine/ Codice ordine	Descrizione	Prodotti com- patibili	Materiale/ Colore	Peso
 <p>Mx-M-BC-P</p>	Supporto da palo resistente alle intemperie per telecamere MOVE Bullet (IP66, IP67).	Tutte le telecamere MOVE Bullet, tranne Mx-BC1A-2-IR.	Lega di alluminio pressofuso ADC12, verniciato a martello RAL9003	1,0 kg
 <p>Mx-M-BC-W</p>	Supporto a parete resistente alle intemperie per telecamere MOVE Bullet (IP66, IP67).	Tutte le telecamere MOVE Bullet, tranne Mx-BC1A-2-IR.	Lega di alluminio pressofuso ADC12, verniciato a martello RAL9003	0,84 kg
 <p>Mx-A-VB-FGK-EC</p>	Vetro frontale con rivestimento EverClear per le telecamere MOVE Vandal Bullet da 2, 5 e 8 MP.	Tutte le telecamere MOVE Vandal Bullet (VB) a partire da novembre 2021.	Alluminio, vetro, gomma	0,033 kg

Specifiche tecniche

MOBOTIX MOVE 2MP Bullet Camera

Immagine/ Codice ordine	Descrizione	Prodotti com- patibili	Materiale/ Colore	Peso
	Vetro frontale con rivestimento EverClear per le telecamere MOVE ALPR da 2MP.	Telecamera MOVE ALPR da 2MP Mx-VB1A-2-IR-ALPR.	Alluminio, vetro, gomma	0,033 kg
Mx-A-VB1A-2-IR-ALPR-FGK-EC				
	Vetro frontale con rivestimento EverClear per telecamera MOVE ALPR da 2MP (variante D).	Telecamera MOVE ALPR da 2MP Mx-VB1A-2-IR-D.	Alluminio, vetro, gomma	0,033 kg
Mx-A-VB1A-2-IR-D-ALPR-FGK-EC				

Dimensioni

Codice d'ordine	Dimensioni		
Mx-M-BC-P	<p>Top</p> 	<p>Bottom</p> 	<p>Side</p> 
Mx-M-BC-W	<p>Top</p> 	<p>Bottom</p> 	<p>Side</p> 

Tutte le misure sono espresse in mm.

Accessori per tutte le telecamere

Specifiche tecniche

MOBOTIX MOVE 2MP Bullet Camera

Immagine/ Codice ordine	Descrizione	Prodotti com- patibili	Materiale/ Colore	Peso
 MX-NPA-UPOE1A-60W	<p>Iniettore di potenza UPoE 60W.</p> <p>Iniettore di rete PoE++ 60W - Tensione di ingresso AC: da 100 a 240 VAC (da 50 a 60Hz) - Corrente di ingresso AC: 1,5A @100-240 VAC - Temperatura ambiente di funzionamento: - Da -10° a 40°C @60W - Da -10° a 50°C, umidità dal 10 al 90% @30W - Reclamo IEEE 802.3bt - Potenza di uscita di 60W su 4 coppie - Supporta applicazioni 10/100/1000Base-T - Instal- lazione plug-and-play - Pro- tezione completa OVP, OCP- Supporta applicazioni 10/100/1000Base-T.</p>	Tutte le tele- camere.	Alloggiamento in plastica, nero	0,45 kg

**Immagine/
Codice ordine**



Mx-A-ETP1A-2601-SET

Descrizione

Set di convertitori multimediali Ethernet (PoE+) - Twisted-Pair.

Set completo composto da due unità di trasmissione/ricezione a due fili per la creazione di un percorso di trasmissione Ethernet tramite cavi a doppino. - Trasmissione di Ethernet e alimentazione PoE+ tramite linea bifilare secondo IEEE1901. - Semplice connessione di dispositivi finali Ethernet 10/100 MBit/s - Larghezza di banda di trasmissione max. 95 MBit/s di larghezza di banda di trasmissione, portata fino a 600 m/656 yd per i soli dati, 300 m/328 yd per il PoE a seconda della qualità del collegamento a doppino - Crittografia dei dati di rete AES a 128 bit - Alimentazione del trasmettitore (Tx) e del ricevitore (Rx) a due fili e del dispositivo finale tramite switch di rete PoE+ o alimentatore esterno 56VDC / 1.2A (non incluso!) - Alimentazione del dispositivo finale PoE+ e del trasmettitore (Tx).2A (non incluso!) - I dispositivi finali collegati sono alimentati tramite switch PoE

Prodotti compatibili

Tutte le telecamere.
Richiede Mx-A-ETP1A-2601-POW.

Materiale/ Colore

Alloggiamento in plastica, nero

Peso

0,368 kg

Specifiche tecniche

MOBOTIX MOVE 2MP Bullet Camera

**Immagine/
Codice ordine**

Descrizione

**Prodotti com-
patibili**

**Materiale/
Colore**

Peso

IEEE802.3af (PoE), IEEE802.3at (PoE+), UPoE fino a 60W (richiede un alimentatore esterno). - LED di stato (dati, alimentazione, collegamento dati, PoE) - Protezione da sovratensione integrata (IEC 61000-4-5 4kV(1,2 / 50us), 2kA (8 / 20us)) - Alimentazione: TX: T-Linx o DC12V~57V, RX: Switch PoE o DC48V~57V - Temperatura di funzionamento: da -20 a 60°C - Dimensioni: 80,4(L) x 61,6(L) x 24(H) mm - Peso: RX/TX: 102 g - Garanzia: 2 anni



Mx-A-ETP1A-2601-POW

Alimentatore a spina per Mx-A-ETP1A-2601-SET.

Mx-A-ETP1A-2601-SET

Alloggiamento in plastica, nero

0,49 kg

Uscita: 57V DC +/-3% / 1,2 A - Ingresso: 90-260V AC (47-63Hz) - 68,4 Watt - Temperatura di funzionamento: 0-40°C/32-122°F

**Immagine/
Codice ordine**



MX-SWITCH1

Descrizione

MOBOTIX commutatore di rete per montaggio su guida DIN (top-hat).

5x porte RJ45 con 100 MBit/s (1x uplink, 4x PoE+ con max. 75 W). Alimentazione: 48 V DC, max. 75 W. Cablaggio semplificato per i posti esterni grazie alla connettività disponibile per protezione antifurto, apriporta e MxBus. MxBus, protezione antifurto, contatto porta e serratura possono essere collegati tramite fili separati del cavo Ethernet.

Prodotti compatibili

Tutte le telecamere.

**Materiale/
Colore**

Alloggiamento in plastica, grigio

Peso

0,31 kg

Ulteriori letture

[Manuali e documenti di installazione rapida](#)



[Specifiche tecniche](#)



[MOBOTIX MOVE Suggerimenti per l'installazione](#)



[MOBOTIX Comunità](#)



MOBOTIX

BeyondHumanVision

IT_07/26

MOBOTIX AG - Am Stundenstein 2 - D-67722 Winnweiler - Tel.: +49 6302 9816-103 - sales@mobotix.com - www.mobotix.com
MOBOTIX è un marchio di MOBOTIX AG registrato nell'Unione Europea, negli Stati Uniti e in altri Paesi. Soggetto a modifiche senza preavviso. MOBOTIX non si assume alcuna responsabilità per errori tecnici o editoriali o omissioni contenute nel presente documento. Tutti i diritti sono riservati. © MOBOTIX AG 2021