



Technische Spezifikationen

MOBOTIX MOVE 5MP Indoor Micro Dome Camera

Die MOBOTIX MOVE 5MP Indoor Micro Dome Camera ist mit einem kleinen, aber robusten 3-Achsen-Gimbal ausgestattet. Das Festbrennweitenobjektiv kann auf den gewünschten Winkel eingestellt werden, sodass das ideale Sichtfeld auch dann erfasst werden kann, wenn die Kamera in einer ungünstigen Position installiert ist. Die **WDR-Engine** nutzt modernste Bildverarbeitungstechnologie und liefert bis zu 5 Megapixel hochwertige WDR-Videos mit IR-Beleuchtung. Die WDR-Fähigkeit ermöglicht die Erfassung von mehr Bilddetails unter schwierigen Lichtverhältnissen, z. B. bei Empfängen, Fluren und Treppenhäusern.

- Progressive Scan CMOS Sensor unterstützt eine Auflösung von bis zu 2688x1944 (5MP)
- Echtes WDR 120 dB
- Unterstützung mehrerer Codecs (H.265/H.264/MJPEG)
- Unterstützung für Streaming mit niedriger Latenz/Quad-Streams
- Echte Tag/Nacht-Funktion (ICR)
- IR-LEDs (Arbeitsbereich bis zu 15 m/49 ft)
- Audio-Unterstützung (integriertes Mikrofon und Lautsprecher)
- 3D bewegungskompensierte Rauschunterdrückung (MCTF)
- Intelligente Ereignisfunktionen:
 - Bewegungserkennung
 - Erkennung von Netzwerkfehlern/Manipulationsalarm
 - Periodisches Ereignis/manueller Auslöser
- Textüberlagerung und Datenschutzmasken
- microSD/SDHC/SDXC-Karten (SD bis 1 TB)
- ONVIF-Profile S/G/T
- Zulassungen EN50155 (ÖPNV) und EN45545 (Feuer)



BeyondHumanVision

MOBOTIX

Dokument-ID: Mx_TS_Mx-MD1A-5-IR_V1.22_DE

V1.22_01.07.2026, Bestellnummer: Mx-MD1A-5-IR

Technische Spezifikationen

MOBOTIX MOVE 5MP Indoor Micro Dome Camera

Informationen zum Produkt

Produktname	5MP Indoor Micro Dome Camera
Bestellnummer	Mx-MD1A-5-IR

Hardware-Design

Prozessor	Innofusion C5 (Dual-Core ARM® Cortex®-A7, 1,2 GHz)
Speicher	RAM: 512 MB FLASH: 256 MB
Bildsensor	5MP, 1/2,7" Progressive CMOS OS05A20 (OmniVision)
Effektive (verwendete) Pixel	2688x1944 (5MP)

Objektiv

Minimale Beleuchtungsstärke	Farbe: 0,17 Lux S/W: 0,04 Lux
Objektivmerkmale	Brennweite: 2,8 mm Blende: F2.0 Horizontales Sichtfeld: 108.3° Vertikales Sichtfeld: 76.5°

Kamera

Tag/Nacht	Automatisch schaltbarer IR-Sperrfilter
Verschlusszeit	1 bis 1/10000 s (WDR)
Bildrate (maximal)	H.265: 5MP@30fps + 720p@30fps H.264: 5MP@30fps + 720p@30fps MJPEG: 1080p@30fps
Auto Gain	Min. Verstärkung: 3 dB, max. Verstärkung: 48 dB, Schrittweite: 3
WDR	Echtes WDR 120 dB
Zoom	Digital: 10x

Bildeinstellungen	Farbe, Helligkeit, Schärfe, Kontrast, Weißabgleich, Belichtungssteuerung, 2DNR, 3DNR, NR by Motion Masking, Text Overlay
Bilddrehung	90°, 180°, 270°

Videocodec

Komprimierung/Encodierung	H.265/H.264/MJPEG
Streaming	Bis zu 4 individuell konfigurierbare Streams in H.264/H.265/MJPEG; konfigurierbare Auflösung, Bildrate, Bandbreite LBR/VBR/CBR in H.265/H.264.

Audio-Codec

Komprimierung/Encodierung	G.711/G.726/LPCM
Streaming	2-Wege, bidirektional
Audio-Eingang	Integriertes Mikrofon/Line In
Audioausgabe	Integrierter Lautsprecher/Line Out

HINWEIS!

Um eine Verschlechterung der Audioqualität zu vermeiden, sollten Sie das eingebaute Mikrofon und ein externes Audioeingangsgerät (über Line In) **nicht** gleichzeitig anschließen. Das Gleiche gilt für die Audioausgangsanschlüsse.

Merkmale der Cybersicherheit

Passwortschutz	Ja (einschließlich "erzwungener" Passwortänderung bei der Ersteinrichtung)
Filterung von IP-Adressen	Ja (zur Einschränkung des unbefugten Zugriffs auf der Grundlage von IP-Adressen)
IEEE 802.1X Netzwerkzugangskontrolle	Ja (für erweiterte Netzwerksicherheit und Authentifizierung)
Digest-Authentifizierung	Ja (für sichere Benutzerauthentifizierung)

Technische Spezifikationen

MOBOTIX MOVE 5MP Indoor Micro Dome Camera

Secure Boot	Ja (Unterstützung von festen IP-Einstellungen und automatischer DHCP-IP-Konfiguration entsprechend der individuellen MAC-Adresse)
AES-Verschlüsselung für Passwortschutz	Ja (um eine starke Verschlüsselung für die Passwortspeicherung zu gewährleisten)
HTTPS/SSL (unter Verwendung von TLS)	Ja (TLS 1.2 Standard, TLS 1.0/1.1 optional wählbar)
Unterstützung von Direct to Cloud	Ja (verwendet standardmäßig TLS 1.2, MOBOTIX CLOUD-Konto und neueste Firmware erforderlich)
Benutzer- und Gruppenverwaltung	Ja (für fein abgestufte Zugriffskontrolle)
VPN	Ja (zum Aufbau sicherer Netzwerkverbindungen)
Digital signierte Firmware	Ja (um Manipulationen an der Firmware-Datei zu verhindern)
RSA-Verschlüsselung	Ja (zur Unterstützung stärkerer Chiffren; unterstützt: RSA (2048 Bit), AES-128, AES-256, SHA-256, SHA-384)

Netzwerk

Schnittstelle	10/100/1000 Mbit/s Ethernet
Unterstützte Protokolle	ARP, PPPoE, IPv4/v6, ICMP, IGMP, QoS, TCP, UDP, DHCP, UPnP, SNMP, SMTP, RTP, RTSP, HTTP, HTTPS, FTP, NTP, DDNS, SMBv2
ONVIF-Konformität	Unterstützt Profile S/G/T
Unterstützte Browser	Alle gängigen Browser werden unterstützt.

Systemintegration

Basis-Videoanalyse	<ul style="list-style-type: none">■ Audio-Erkennung■ Bewegungserkennung■ Manipulationen
Ereignisauslöser	<ul style="list-style-type: none">■ Analytik■ Erkennung von Netzausfällen■ Regelmäßiges Ereignis■ Manueller Auslöser

Ereignis-Aktionen	<ul style="list-style-type: none">■ Videoaufzeichnung auf Edge-Storage■ Hochladen von Dateien: FTP, Netzwerkfreigabe und E-Mail■ Benachrichtigung: HTTP, FTP, E-Mail
-------------------	--

Allgemein

Gehäusematerial	Kunststoff
Gehäusefarbe	RAL 9003
Spannungsversorgung	PoE IEEE802.3af, Class 0, max. 3,27 W
Unterstützte PoE-Modi	Modus A oder Modus B
Anschlüsse	<ul style="list-style-type: none">■ RJ45■ Klemmenleiste Audio-Eingang■ Klemmenleiste Audio-Ausgang
IR-Beleuchtung	850 nm; bis zu 15 m/49 ft Entfernung je nach Reflexion der Szene
Video-Speicherung	microSD/SDHC/SDXC-Karten unterstützen bis zu 1 TB, Unterstützung für Aufnahmen auf NAS, MOBOTIX HUB, MOBOTIX MOVE NVR
Schutzklasse	Innenbereich IK8
Betriebstemperatur	-30 bis 55 °C/-22 bis 131 °F
Relative Luftfeuchtigkeit	90 % nicht kondensierend
Lagerungsbedingungen	-20 bis 70 °C/-4 bis 158 °F
Zulassungen	CE, FCC, BIS
MTBF	95.000 Stunden
Garantie	5 Jahre
Abmessungen	ø 105 x 65 mm
Gewicht	248 g

HINWEIS!

Beachten Sie das Dokument [MOBOTIX MOVE Installationshinweise](#), um eine optimale Nutzung der Kamerafunktionen zu gewährleisten.

DORI-Spezifikationen

Im Kontext der Videoüberwachung steht "DORI" für Detection, Observation, Recognition und Identification und basiert ursprünglich auf IEC EN62676-4: 2015. Die aktuelle DORI-Norm IEC EN62676-4: 2024 definiert die unten aufgeführten Stufen.

DORI-Werte gemäß IEC EN62676-4: 2024

Diese Stufen legen die Mindestpixel fest, die ein Gesicht einer Person haben muss, um z. B. eine korrekte Identifizierung zu ermöglichen.

1. **Überblick:** Um bewegte Objekte in großer Entfernung anzuzeigen, sind mindestens 20 Pixel pro Meter (PPM) erforderlich. Dies ermöglicht einfache Anwendungen zur Erkennung von Umkreisen und Grenzkontrollen.
2. **Umriss:** Um sich bewegende Objekte und deren Richtung zu umreißen, sind mindestens 40 PPM erforderlich. Dies ist nützlich für die Verfolgung von Objektbewegungen.
3. **Unterscheiden:** Um Ziele oder Menschenmengen in der Ferne zu erkennen, sind mehr als 80 PPM erforderlich. Diese Detailgenauigkeit hilft bei der Erkennung von Bewegungen von Menschen, Fahrzeugen oder Tieren.
4. **Wahrnehmen:** Um Ziele oder Menschenmengen wahrzunehmen, sind mindestens 125 PPM erforderlich. Obwohl Personen nicht nach Geschlecht unterschieden werden können, können ihre Bewegungen verfolgt werden.
5. **Charakterisieren:** Die Charakterisierung von Personen und Fahrzeugen erfordert mehr als 250 PPM. Dieser Wert ermöglicht die Identifizierung von Personentyp, Gangart, Verhalten und Fahrzeugkategorie.

6. **Überprüfen:** Zur Überprüfung bekannter Personen oder zum Lesen von Kfz-Kennzeichen sind über 500 PPM erforderlich. Dies ist auch für die meisten automatischen Gesichtserkennungsprogramme ausreichend.
7. **Untersuchen:** Für die Überprüfung von Personen ist die Erfassung von mindestens 1500 PPM unerlässlich. Dies gewährleistet eine hohe Sicherheit bei der Identifizierung von Personen und der Erkennung von Fahrzeugdetails wie Modell und Baujahr. Der Wert für Untersuchen entspricht der Größe des Passfotos einer Person.

DORI-Entfernungen

DORI-Klassifikation	Übersicht	Umriss	Unterscheiden	Wahrnehmen	Charakterisieren	Validieren	Untersuchen
Bestellnummer Mx-MD1A-5-IR	47 m/61 m 154,20 ft/200,13 ft	23 m/31 m 75,46 ft/101,71 ft	12 m/15 m 39,37 ft/49,21 ft	7 m/10 m 22,97 ft/32,81 ft	4 m/5 m 13,12 ft/16,40 ft	2 m/2 m 6,56 ft/6,56 ft	1 m/1 m 3,28 ft/3,28 ft

Abmessungen

HINWEIS! Bohrschablone: www.mobotix.com > Services > Download Center > Marketing & Dokumentation > Bohrschablonen.

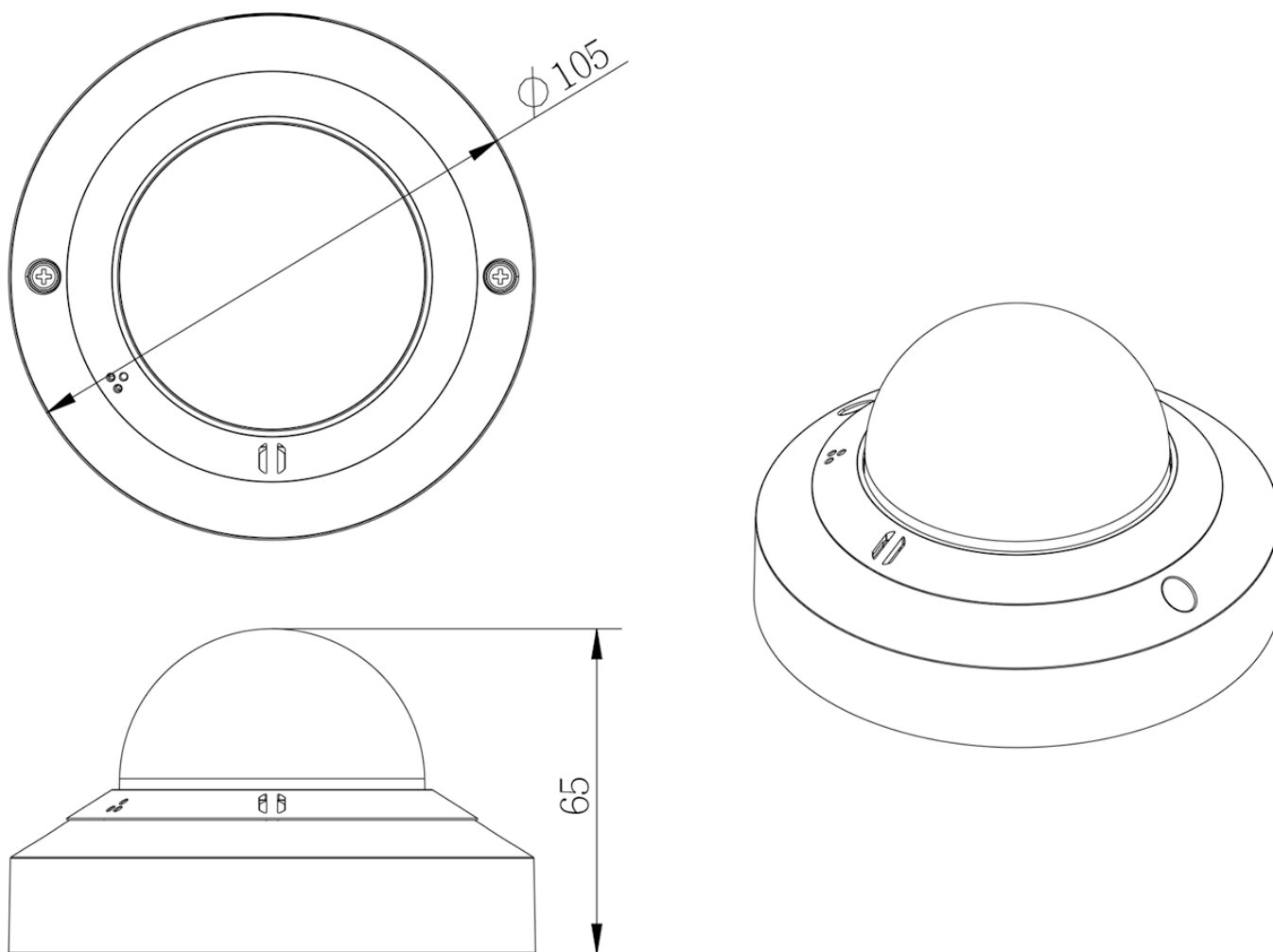




Abb. 1: Mx-MD1A-5-IR: Alle Abmessungen in mm

Zubehör für alle Kameras

Technische Spezifikationen

MOBOTIX MOVE 5MP Indoor Micro Dome Camera

Bild/ Bestellnummer	Beschreibung	Kompatible Produkte	Material/ Farbe	Gewicht
 MX-NPA-UPOE1A-60W	UPoE-Power-Injektor 60W. PoE++ 60W Network Power Injector - AC-Eingangsspannung: 100 bis 240 VAC (50 bis 60Hz) - AC-Eingangsstrom: 1,5A @100-240 VAC - Betriebsumgebungstemperatur: -10° bis 40°C @60W - -10° bis 50°C, Luftfeuchtigkeit 10 bis 90% @30W - IEEE 802.3bt-Beschwerde - Ausgangsleistung von 60W über 4 Paare - Unterstützt 10/100/1000Base-T-Anwendungen - Plug-and-play-Installation - Voller Schutz OVP, OCP- Unterstützt 10/100/1000Base-T-Anwendungen.	Alle Kameras.	Kunststoffgehäuse, schwarz	0,45 kg

Bild/ Bestellnummer	Beschreibung	Kompatible Produkte	Material/ Farbe	Gewicht
	<p>Medienkonverter-Set Ethernet (PoE+) - Twisted-Pair. Komplettsset bestehend aus zwei Zweidraht-Sende/Empfangs-Einheiten zum Aufbau einer Ethernet-Übertragungstrecke über Twisted-Pair-Kabel. - Übertragung von Ethernet und PoE+-Stromversorgung über eine Zweidrahtleitung nach IEEE1901. - Einfacher Anschluss von 10/100 MBit/s Ethernet-Endgeräten - Max. 95 MBit/s Übertragungsbandbreite, Reichweite bis zu 600 m/656 yd für reine Datenübertragung, 300 m/328 yd für PoE, abhängig von der Qualität der Twisted-Pair-Verbindung - 128 Bit AES Netzwerkdatenverschlüsselung - Stromversorgung von 2-Draht-Sender (Tx) und -Empfänger (Rx) sowie Endgerät über PoE+ Netzwerk-Switch oder externes Netzteil 56VDC / 1.2A (nicht im Lieferumfang enthalten!) - Angeschlossene Endgeräte werden über PoE-Switch IEEE802.3af(PoE), IEEE802.3at (PoE+), UPoE bis zu 60W versorgt (erfordert ext. Netzteil). - Status-LEDs (Daten, Stromversorgung, Daten-</p>	<p>Alle Kameras. Erfordert Mx-A-ETP1A-2601-POW.</p>	<p>Kunststoffgehäuse, schwarz</p>	<p>0,368 kg</p>
<p>Mx-A-ETP1A-2601-SET</p>				

Technische Spezifikationen

MOBOTIX MOVE 5MP Indoor Micro Dome Camera

Bild/ Bestellnummer	Beschreibung	Kompatible Produkte	Material/ Farbe	Gewicht
	verbindung, PoE) - Integrierter Überspannungsschutz (IEC 61000-4-5 4kV(1,2 / 50us), 2kA (8 / 20us)) - Spannungsversorgung: TX: T-Linx oder DC12V~57V, RX: PoE Switch oder DC48V~57V - Betriebstemperatur: -20 bis 60°C - Abmessungen: 80,4(L) x 61,6(B) x 24(H)mm - Gewicht: RX/TX: 102g - Garantie: 2 Jahre			
	Steckernetzteil für Mx-A-ETP1A-2601-SET. Ausgang: 57V DC +/-3% / 1,2 A - Eingang: 90-260V AC (47-63Hz) - 68,4 Watt - Betriebstemperatur: 0-40°C/32-122°F	Mx-A-ETP1A-2601-SET	Kunststoffgehäuse, schwarz	0,49 kg
Mx-A-ETP1A-2601-POW				

**Bild/
Bestellnummer**



MX-SWITCH1

Beschreibung

MOBOTIX Netzwerk-Switch für die Montage auf DIN-Schiene (Hutschiene).

5x RJ45 Port mit 100 MBit/s (1x Uplink, 4x PoE+ mit max. 75 W). Versorgung: 48 V DC, max. 75 W. Vereinfachte Verkabelung für Türstationen durch Anschlussmöglichkeiten für Diebstahlschutz, Türöffner und MxBus. MxBus, Diebstahlschutz, Tür- und Schlosskontakt können über separate Adern des Ethernet-Kabels angeschlossen werden.

**Kompatible
Produkte**

Alle Kame-
ras.

**Material/
Farbe**

Kunst-
stoffgehäuse, grau

Gewicht

0,31 kg

Weitere Informationen

[Handbücher und Schnellinstallationsunterlagen](#)



[Technische Spezifikationen](#)



[MOBOTIX MOVE Hinweise zur Installation](#)



[MOBOTIX Community](#)



MOBOTIX

BeyondHumanVision

DE_07.26

MOBOTIX AG - Am Stundenstein 2 - D-67722 Winnweiler - Tel.: +49 6302 9816-103 - sales@mobotix.com - www.mobotix.com
MOBOTIX ist eine in der Europäischen Union, den U.S.A. und in anderen Ländern eingetragene Marke von MOBOTIX AG. Änderungen ohne Vorankündigung vorbehalten. MOBOTIX übernimmt keine Haftung für technische oder redaktionelle Fehler oder Auslassungen in diesem Dokument. Alle Rechte vorbehalten. © MOBOTIX AG 2020