



Especificaciones técnicas

MOBOTIX MOVE 5MP Indoor Micro Dome Camera

La MOBOTIX MOVE 5MP Indoor Micro Dome Camera está equipada con un pequeño pero robusto cardán de 3 ejes. El objetivo fijo puede ajustarse al ángulo deseado, lo que permite captar el campo de visión ideal incluso cuando se instala la cámara en una posición desfavorable. El **motor WDR** utiliza tecnología de procesamiento de imágenes de última generación, proporcionando hasta 5 megapíxeles de vídeo WDR de alta calidad con iluminación IR. Su capacidad WDR capta más detalles de imagen en condiciones de luz difíciles, como recepciones, pasillos y escaleras.

- El sensor CMOS de barrido progresivo admite una resolución de hasta 2688x1944 (5MP)
- WDR real 120 dB
- Compatibilidad con varios códecs (H.265/H.264/MJPEG)
- Streaming de baja latencia/Quad Streams
- Función día/noche real (ICR)
- LEDs IR (distancia de trabajo hasta 15 m/49 ft)
- Soporte de audio (micrófono y altavoz integrados)
- Reducción de ruido 3D con compensación de movimiento (MCTF)
- Funciones de eventos inteligentes:
 - Detección de movimiento
 - Detección de fallos en la red/Alarma de manipulación
 - Evento periódico/disparador manual
- Superposición de texto y máscaras de privacidad
- Compatible con tarjetas microSD/SDHC/SDXC (SD hasta 1 TB)
- Compatibilidad con el perfil ONVIF S/G/T
- Homologaciones EN50155 (transporte público) y EN45545 (fuego)



BeyondHumanVision

MOBOTIX

ID documento: Mx_TS_Mx-MD1A-5-IR_V1.22_ES

V1.22_01/07/2026, Código de pedido: Mx-MD1A-5-IR

Especificaciones técnicas

MOBOTIX MOVE 5MP Indoor Micro Dome Camera

Información sobre el producto

Nombre del producto	5MP Indoor Micro Dome Camera
Código de pedido	Mx-MD1A-5-IR

Diseño de hardware

Procesador	Innofusion C5 (ARM® Cortex®-A7 de doble núcleo, 1,2 GHz)
Memoria	RAM: 512 MB FLASH: 256 MB
Sensor de imagen	5MP, 1/2,7" CMOS Progresivo OS05A20 (OmniVision)
Píxeles efectivos (utilizados)	2688x1944 (5MP)

Objetivo

Iluminación mínima	Color: 0,17 lux B/N: 0,04 lux
Características del objetivo	Distancia focal: 2,8 mm Apertura: F2.0 Campo de visión horizontal: 108.3° Campo de visión vertical: 76.5°

Cámara

Día/Noche	Filtro de infrarrojos conmutable automáticamente
Velocidad de obturación	1 a 1/10000 s (WDR)
Frecuencia de imagen (máxima)	H.265: 5MP@30fps + 720p@30fps H.264: 5MP@30fps + 720p@30fps MJPEG: 1080p@30fps
Ganancia automática	Ganancia mín: 3 dB, ganancia máx: 48 dB, tamaño de paso: 3
WDR	WDR real 120 dB
Zoom	Digital: 10x

Ajustes de imagen	Color, Brillo, Nitidez, Contraste, Balance de blancos, Control de exposición, 2DNR, 3DNR, NR por máscara de movimiento, Superposición de texto
Rotación de imágenes	90°, 180°, 270°

Códec de vídeo

Compresión/codificación	H.265/H.264/MJPEG
Streaming	Hasta 4 flujos configurables individualmente en H.264/H.265/MJPEG; resolución configurable, frecuencia de imagen, ancho de banda LBR/VBR/CBR en H.265/H.264.

Códec de audio

Compresión/codificación	G.711/G.726/LPCM
Streaming	2 vías, bidireccional
Entrada de audio	Micrófono integrado/Entrada de línea
Salida de audio	Altavoz integrado/Salida de línea

AVISO!

Para evitar la degradación de la calidad de audio, **no** conecte el micrófono incorporado y el dispositivo de entrada de audio externo (a través de Line In) al mismo tiempo. Lo mismo se aplica a las conexiones de salida de audio.

Funciones de ciberseguridad

Protección por contraseña	Sí (incluido el cambio "forzado" de contraseña durante la configuración inicial)
Filtrado de direcciones IP	Sí (para restringir el acceso no autorizado en función de las direcciones IP)
Control de acceso a la red IEEE 802.1X	Sí (para seguridad de red y autenticación avanzadas)
Autenticación Digest	Sí (para la autenticación segura de usuarios)
Secure Boot	Sí (admite configuración de IP fija y configuración automática de IP DHCP según la dirección MAC individual)

Especificaciones técnicas

MOBOTIX MOVE 5MP Indoor Micro Dome Camera

Cifrado AES para la protección de contraseñas	Sí (para garantizar un cifrado seguro para el almacenamiento de contraseñas)
HTTPS/SSL (utilizando TLS)	Sí (TLS 1.2 por defecto, TLS 1.0/1.1 opcional seleccionable)
Soporte Direct to Cloud	Sí (utiliza TLS 1.2 por defecto, se requiere una cuenta MOBOTIX CLOUD y el firmware más reciente)
Gestión de usuarios y grupos	Sí (para un control de acceso preciso)
VPN	Sí (para establecer conexiones de red seguras)
Firmware firmado digitalmente	Sí (para evitar la manipulación de archivos de firmware)
Cifrado RSA	Sí (para admitir cifrados más potentes; admitidos: RSA (2048 bits), AES-128, AES-256, SHA-256, SHA-384)

Red

Interfaz	Ethernet 10/100/1000 MBit/s
Protocolos admitidos	ARP, PPPoE, IPv4/v6, ICMP, IGMP, QoS, TCP, UDP, DHCP, UPnP, SNMP, SMTP, RTP, RTSP, HTTP, HTTPS, FTP, NTP, DDNS, SMBv2
Conformidad con ONVIF	Perfiles compatibles S/G/T
Navegadores compatibles	Todos los navegadores actuales son compatibles.

Integración de sistemas

Análisis de vídeo de base	<ul style="list-style-type: none">▪ Detección de audio▪ Detección de movimiento▪ Manipulación
Activadores de eventos	<ul style="list-style-type: none">▪ Analítica▪ Detección de fallos de red▪ Evento periódico▪ Gatillo manual
Acciones	<ul style="list-style-type: none">▪ Grabación de vídeo en el borde de almacenamiento▪ Carga de archivos: FTP, red compartida y correo electrónico▪ Notificación: HTTP, FTP, correo electrónico

General

Material de la carcasa	Plástico
Color de la carcasa	RAL 9003
Requisitos de potencia	PoE IEEE802.3af, clase 0, máx. 3,27 W
Modos PoE admitidos	Modo A o Modo B
Conectores	<ul style="list-style-type: none">■ RJ45■ Bloque de terminales de entrada de audio■ Bloque de terminales de salida de audio
Iluminación IR	850 nm; hasta 15 m/49 ft distancia en función de la reflexión del escena
Almacenamiento en vídeo	La tarjeta microSD/SDHC/SDXC admite hasta 1 TB, Admite grabación en NAS, MOBOTIX HUB, MOBOTIX MOVE NVR
Clase de protección medioambiental	Interior IK8
Temperatura de funcionamiento	-30 a 55 °C/-22 a 131 °F
Humedad relativa	90 % sin condensación
Condiciones de almacenamiento	-20 a 70 °C/-4 a 158 °F
Homologaciones	CE, FCC, BIS
MTBF	95.000 horas
Garantía	5 años
Dimensiones	ø 105 x 65 mm
Peso	248 g

AVISO!

Observe el documento [MOBOTIX MOVE Consejos de instalación](#) para garantizar un rendimiento óptimo de las funciones de la cámara.

Especificaciones DORI

En el contexto de la videovigilancia, "DORI" significa Detección, Observación, Reconocimiento e Identificación y se basó originalmente en la norma IEC EN62676-4: 2015. La actual norma DORI IEC EN62676-4: 2024 define los niveles que se indican a continuación.

Niveles DORI Según IEC EN62676-4: 2024

Estos niveles definen los píxeles mínimos que debe tener la cara de una persona para proporcionar una identificación adecuada, por ejemplo.

1. **Visión de conjunto:** Para visualizar objetos en movimiento a distancias lejanas, se requiere un mínimo de 20 píxeles por metro (PPM). Esto permite aplicaciones básicas de detección perimetral y control de fronteras.
2. **Contorno:** Para delinear objetos en movimiento y su dirección, se necesitan al menos 40 PPM. Esto resulta útil para seguir los movimientos de los objetos.
3. **Discernir:** Para discernir objetivos o multitudes a distancia, se necesitan más de 80 PPM. Este nivel de detalle ayuda a identificar movimientos de personas, vehículos o animales.
4. **Percibir:** Para percibir objetivos o multitudes, se requiere un mínimo de 125 PPM. Aunque no se puede diferenciar a las personas por género, sí se pueden seguir sus movimientos.
5. **Caracterizar:** La caracterización de personas y vehículos requiere más de 250 PPM. Este nivel permite identificar el tipo de persona, la forma de andar, el comportamiento y la categoría del vehículo.

6. **Validar:** Para validar personas conocidas o leer matrículas de vehículos, se necesitan más de 500 PPM. También es suficiente para la mayoría de los programas de reconocimiento facial automático.
7. **Escrutar:** Para escrutar a las personas, es esencial capturar al menos 1500 PPM. Esto garantiza una gran seguridad en la identificación de las personas y el reconocimiento de los detalles del vehículo, como el modelo y el año de fabricación. El valor de Escrutar equivale al tamaño de la foto de pasaporte de una persona.

Distancias DORI

Nivel DORI	Visión general	Contorno	Discernir	Percibir	Caracterice	Validar	Escrutar
Código de pedido							
Mx-MD1A-5-IR	47 m/61 m 154,20 pies/200,13 pies	23 m/31 m 75,46 pies/101,71 pies	12 m/15 m 39,37 pies/49,21 pies	7 m/10 m 22,97 pies/32,81 pies	4 m/5 m 13,12 pies/16,40 pies	2 m/2 m 6,56 pies/6,56 pies	1 m/1 m 3,28 pies/3,28 pies

Dimensiones

AVISO! Plantilla de perforación: www.mobotix.com > Asistencia > Centro de descargas > Marketing y documentación > Plantillas de perforación.

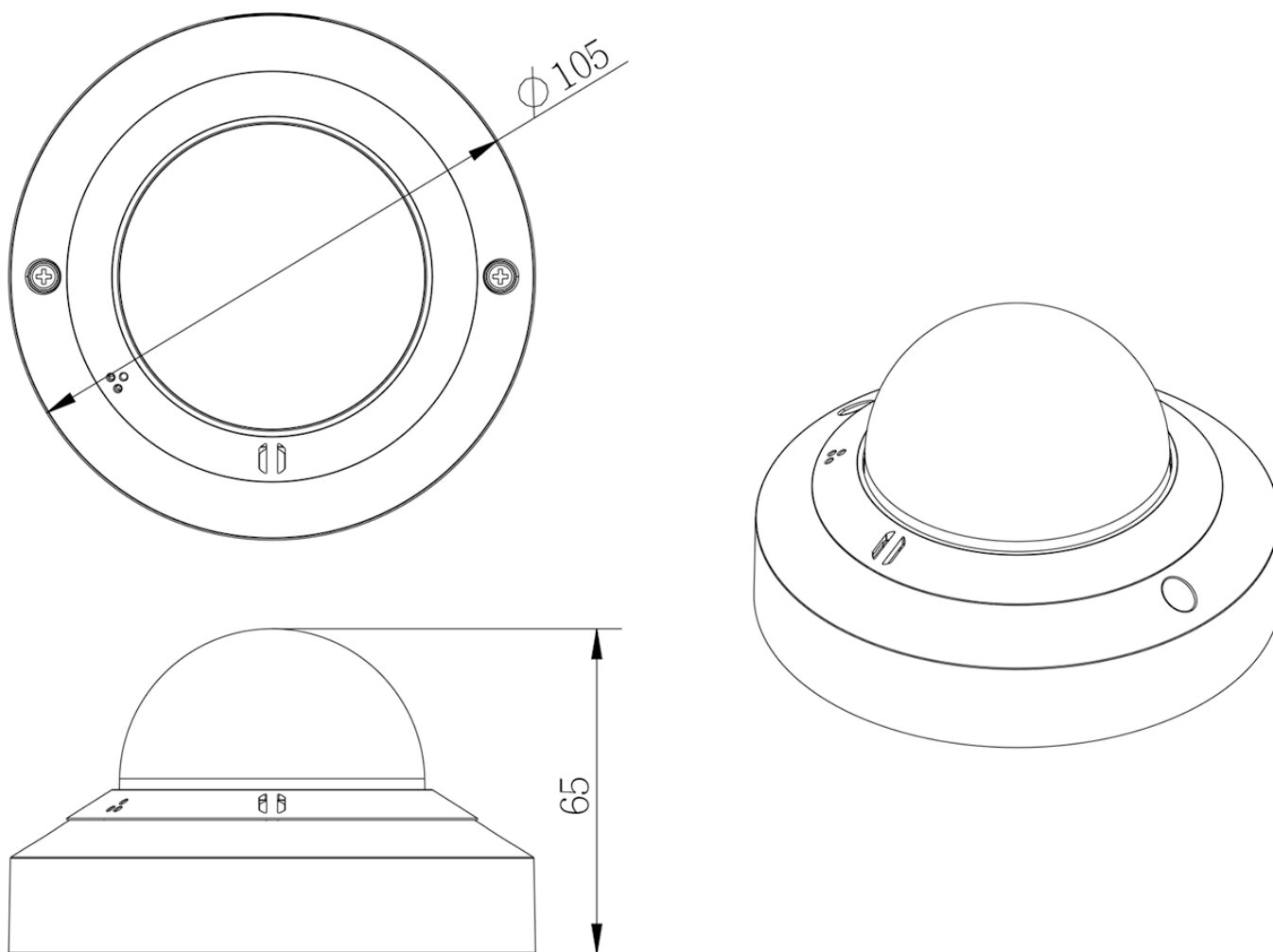


Fig. 1: Mx-MD1A-5-IR: Todas las medidas en mm

Accesorios para todas las cámaras

Especificaciones técnicas

MOBOTIX MOVE 5MP Indoor Micro Dome Camera


Foto/ Código de pedido	Descripción	Productos com- patibles	Material/ Color	Peso
 <p data-bbox="169 920 440 949">MX-NPA-UPOE1A-60W</p>	<p data-bbox="533 376 938 443">Inyector de alimentación UPoE de 60 W.</p> <p data-bbox="533 465 938 1182">Inyector de alimentación de red PoE++ de 60 W - Tensión de entrada de AC: de 100 a 240 VCA (de 50 a 60 Hz) - Corriente de entrada de AC: 1,5 A @100-240 VCA - Temperatura ambiente de funcionamiento: -10° a 40°C @60W - -10° a 50°C, humedad 10 a 90% @30W - Conformidad IEEE 802.3bt - Potencia de salida de 60W sobre 4 pares - Soporta aplicaciones 10/100/1000Base-T - Instalación plug-and-play - Protección total OVP, OCP- Soporta aplicaciones 10/100/1000Base-T.</p>	Todas las cámaras.	Carcasa de plástico, negra	0,45 kg

Foto/ Código de pedido	Descripción	Productos com- patibles	Material/ Color	Peso
	<p>Conjunto convertidor de medios Ethernet(PoE+) - Twisted-Pair.</p> <p>Conjunto completo formado por dos unidades de transmisión/recepción de dos hilos para establecer una ruta de transmisión Ethernet a través de cables de par trenzado. - Transmisión de Ethernet y alimentación PoE+ a través de línea de dos hilos según IEEE1901. - Conexión sencilla de dispositivos finales Ethernet de 10/100 MBit/s - Max. Ancho de banda de transmisión de 95 MBit/s, alcance de hasta 600 m para sólo datos, 300 m para PoE en función de la calidad del enlace de par trenzado - Cifrado de datos de red AES de 128 bits - Alimentación del transmisor (Tx) y el receptor (Rx) de 2 hilos, así como del dispositivo final a través de un conmutador de red PoE+ o una fuente de alimentación externa de 56 VDC / 1,2 A (no incluida).2A (¡no incluida!) - Los dispositivos finales conectados se alimentan a través de switch PoE IEEE802.3af(PoE), IEEE802.3at (PoE+), UPoE hasta 60W (requiere fuente de alimentación ext.). - LED de estado (datos, alimentación, enlace de</p>	<p>Todas las cámaras.</p> <p>Requiere Mx-A-ETP1A-2601-POW.</p>	<p>Carcasa de plástico, negra</p>	<p>0,368 kg</p>
Mx-A-ETP1A-2601-SET				

Especificaciones técnicas

MOBOTIX MOVE 5MP Indoor Micro Dome Camera

Foto/ Código de pedido	Descripción	Productos com- patibles	Material/ Color	Peso
 <p data-bbox="161 1339 448 1368">Mx-A-ETP1A-2601-POW</p>	<p>datos, PoE) - Protección integrada contra sobretensiones (IEC 61000-4-5 4kV(1,2 / 50us), 2kA(8 / 20us)) - Fuente de alimentación: TX: T-Linx o DC12V~57V, RX: PoE Switch o DC48V~57V - Temperatura de funcionamiento: -20 a 60°C - Dimensiones: 80,4(L) x 61,6(A) x 24(A)mm - Peso: RX/TX: 102g - Garantía: 2 años</p>	Mx-A-ETP1A-2601-SET	Carcasa de plástico, negra	0,49 kg
	<p>Fuente de alimentación tipo enchufe para Mx-A-ETP1A-2601-SET.</p> <p>Salida: 57V DC +/-3% / 1,2 A - Entrada: 90-260V AC (47-63Hz) - 68,4 Watt - Temperatura de funcionamiento: 0-40°C/32-122°F</p>			

Foto/ Código de pedido	Descripción	Productos compatibles	Material/ Color	Peso
	<p>Conmutador de red MOBOTIX para montaje en carril DIN.</p> <p>5x puertos RJ45 con 100 MBit/s (1x uplink, 4x PoE+ con máx. 75 W). Alimentación: 48 V DC, máx. 75 W. Cableado simplificado para estaciones de puerta gracias a la conectividad disponible para protección antirrobo, abrepuertas y MxBus. El MxBus, la protección antirrobo, la puerta y el contacto de la cerradura pueden conectarse a través de hilos separados del cable Ethernet.</p>	Todas las cámaras.	Carcasa de plástico, gris	0,31 kg

MX-SWITCH1

Lecturas complementarias

[Manuales y documentos de instalación rápida](#)



[Especificaciones técnicas](#)



[MOBOTIX MOVE Consejos de instalación](#)



[MOBOTIX Comunidad](#)



MOBOTIX

BeyondHumanVision

ES_07/26

MOBOTIX AG - Am Stundenstein 2 - D-67722 Winnweiler - Tel.: +49 6302 9816-103 - sales@mobotix.com - www.mobotix.com
MOBOTIX es una marca de MOBOTIX AG registrada en la Unión Europea, EE.UU. y otros países. Sujeto a cambios sin previo aviso.
MOBOTIX no asume ninguna responsabilidad por errores u omisiones técnicos o editoriales aquí contenidos. Reservados todos los derechos. © MOBOTIX AG 2020