



Spécifications techniques

MOBOTIX MOVE 5MP Indoor Micro Dome Camera

La caméra MOBOTIX MOVE 5MP Indoor Micro Dome Camera est équipée d'un petit mais robuste cardan à 3 axes. L'objectif fixe peut être ajusté à l'angle désiré, ce qui permet de capturer le champ de vision idéal même lorsque la caméra est installée dans une position défavorable. Le **moteur WDR** utilise une technologie de traitement d'image de pointe, fournissant une vidéo WDR de haute qualité jusqu'à 5 mégapixels avec un éclairage IR. Sa capacité WDR permet de capturer plus de détails dans des conditions d'éclairage difficiles, telles que les réceptions, les couloirs et les escaliers.

- Le capteur CMOS à balayage progressif prend en charge une résolution allant jusqu'à 2688x1944 (5MP)
- Véritable WDR 120 dB
- Prise en charge de plusieurs codecs (H.265/H.264/MJPEG)
- Prise en charge de la diffusion en continu à faible latence et de la diffusion en quadruple flux
- Véritable fonction jour/nuit (ICR)
- DEL IR (distance jusqu'à 15 m/49 ft)
- Support audio (microphone et haut-parleur intégrés)
- Réduction du bruit compensée par le mouvement en 3D (MCTF)
- Fonctions d'événements intelligents :
 - Détection de mouvement
 - Détection de défaillance du réseau/alarme de sabotage
 - Événement périodique/déclenchement manuel
- Superposition de texte et masques de confidentialité
- Prise en charge des cartes microSD/SDHC/SDXC (SD jusqu'à 1 TB)
- Prise en charge ONVIF S/G/T
- Homologations EN50155 (transport) et EN45545 (incendie)



BeyondHumanVision

MOBOTIX

ID du document : Mx_TS_Mx-MD1A-5-IR_V1.22_FR

V1.22_01/07/2026, Code de commande : Mx-MD1A-5-IR

Spécifications techniques

MOBOTIX MOVE 5MP Indoor Micro Dome Camera

Informations sur le produit

Nom du produit	5MP Indoor Micro Dome Camera
Code de commande	Mx-MD1A-5-IR

Conception du matériel

Processeur	Innofusion C5 (double cœur ARM® Cortex®-A7, 1,2 GHz)
Mémoire	RAM : 512 Mo FLASH : 256 Mo
Capteur d'image	5MP, 1/2.7" CMOS progressif OS05A20 (OmniVision)
Pixels effectifs (utilisés)	2688x1944 (5MP)

Objectif

Éclairage minimum	Couleur : 0,17 lux N/B : 0,04 lux
-------------------	--------------------------------------

Caractéristiques de l'objectif	Longueur focale : 2,8 mm Ouverture : F2.0 Champ de vision horizontal : 108.3° Champ de vision vertical : 76.5°
--------------------------------	---

Caméra

Jour/Nuit	Filtre de coupure IR commutable automatiquement
Vitesse d'obturation	1 à 1/10000 s (WDR)
Taux de rafraîchissement (maximum)	H.265 : 5MP@30fps + 720p@30fps H.264 : 5MP@30fps + 720p@30fps MJPEG : 1080p@30fps
Gain automatique	Gain min : 3 dB, gain max : 48 dB, taille du pas : 3
WDR	Véritable WDR 120 dB
Zoom	Numérique : 10x

Paramètres de l'image	Couleur, luminosité, netteté, contraste, balance des blancs, contrôle de l'exposition, 2DNR, 3DNR, NR par masquage de mouvement, superposition de texte
Rotation de l'image	90°, 180°, 270°

Codec vidéo

Compression/encodage	H.265/H.264/MJPEG
Diffusion vidéo	Jusqu'à 4 flux configurables individuellement en H.264/H.265/MJPEG ; résolution, fréquence d'images, bande passante LBR/VBR/CBR configurables en H.265/H.264.

Codec audio

Compression/encodage	G.711/G.726/LPCM
Diffusion vidéo	2 voies, bidirectionnel
Entrée audio	Microphone intégré/entrée ligne
Sortie audio	Haut-parleur intégré/sortie ligne

AVIS !

Pour éviter toute dégradation de la qualité audio, **ne** connectez **pas** simultanément le microphone intégré et un dispositif d'entrée audio externe (via Line In). Il en va de même pour les connexions de sortie audio.

Caractéristiques de la cybersécurité

Protection par mot de passe	Oui (y compris le changement "forcé" du mot de passe lors de la configuration initiale)
Filtrage des adresses IP	Oui (pour restreindre l'accès non autorisé sur la base des adresses IP)
Contrôle d'accès au réseau IEEE 802.1X	Oui (pour une sécurité réseau et une authentification avancées)
Authentification Digest	Oui (pour l'authentification sécurisée de l'utilisateur)

Spécifications techniques

MOBOTIX MOVE 5MP Indoor Micro Dome Camera

Secure Boot	Oui (prise en charge de la configuration IP fixe et de la configuration IP DHCP automatique en fonction de l'adresse MAC individuelle)
Cryptage AES pour la protection par mot de passe	Oui (pour assurer un cryptage fort du stockage des mots de passe)
HTTPS/SSL (utilisant TLS)	Oui (TLS 1.2 par défaut, TLS 1.0/1.1 en option)
Soutien Direct to Cloud	Oui (utilise TLS 1.2 par défaut, compte MOBOTIX CLOUD et firmware le plus récent requis)
Gestion des utilisateurs et des groupes	Oui (pour un contrôle d'accès précis)
VPN	Oui (pour établir des connexions réseau sécurisées)
Micrologiciel signé numériquement	Oui (pour empêcher la falsification des fichiers du micrologiciel)
Cryptage RSA	Oui (pour prendre en charge des algorithmes de chiffrement plus puissants ; pris en charge : RSA (2048 bits), AES-128, AES-256, SHA-256, SHA-384)

Réseau

Connexion	Ethernet 10/100/1000 MBit/s
Protocoles pris en charge	ARP, PPPoE, IPv4/v6, ICMP, IGMP, QoS, TCP, UDP, DHCP, UPnP, SNMP, SMTP, RTP, RTSP, HTTP, HTTPS, FTP, NTP, DDNS, SMBv2
Conformité ONVIF	Support des profils S/G/T
Navigateurs pris en charge	Tous les navigateurs actuels sont pris en charge.

Intégration des systèmes

Analyse vidéo de base	<ul style="list-style-type: none">■ Détection audio■ Détection de mouvement■ Falsification
Déclencheurs d'événements	<ul style="list-style-type: none">■ Analyse■ Détection des défaillances du réseau■ Événement périodique■ Déclenchement manuel

Actions de l'événement	<ul style="list-style-type: none">■ Enregistrement vidéo vers le stockage périphérique■ Téléchargement de fichiers : FTP, partage de réseau et courrier électronique■ Notification : HTTP, FTP, courrier électronique
------------------------	---

Général

Matériau du boîtier	Plastique
Couleur du boîtier	RAL 9003
Exigences en matière d'alimentation	PoE IEEE802.3af, classe 0, max 3,27 W
Modes PoE pris en charge	Mode A ou Mode B
Connecteurs	<ul style="list-style-type: none">■ RJ45■ Bornier d'entrée audio■ Bornier de sortie audio
Illumination IR	850 nm ; jusqu'à 15 m/49 ft distance en fonction de la réflexion de la scène
Stockage vidéo	Les cartes microSD/SDHC/SDXC peuvent être utilisées jusqu'à 1 TB, Prise en charge de l'enregistrement sur NAS, MOBOTIX HUB, MOBOTIX MOVE NVR
Classe de protection de l'environnement	Intérieur IK8
Température de fonctionnement	-30 à 55 °C/-22 à 131 °F
Humidité relative	90 % sans condensation
Conditions de stockage	-20 à 70 °C/-4 à 158 °F
Agréments	CE, FCC, BIS
MTBF	95 000 heures
Garantie	5 années
Dimensions	ø 105 x 65 mm
Poids	248 g

Spécifications techniques

MOBOTIX MOVE 5MP Indoor Micro Dome Camera

AVIS !

Observez le document [MOBOTIX MOVE Conseils d'installation](#) pour garantir une performance optimale des fonctions de la caméra.

Spécifications DORI

Dans le contexte de la vidéosurveillance, "DORI" signifie Détection, Observation, Reconnaissance et Identification et était à l'origine basé sur la norme IEC EN62676-4 : 2015. La norme DORI actuelle IEC EN62676-4 : 2024 définit les niveaux énumérés ci-dessous.

Niveaux DORI selon IEC EN62676-4 : 2024

Ces niveaux définissent le nombre minimum de pixels que doit présenter le visage d'une personne pour permettre une identification correcte, par exemple.

1. **Vue d'ensemble** : Pour afficher des objets en mouvement à de grandes distances, un minimum de 20 pixels par mètre (PPM) est nécessaire. Cela permet de réaliser des applications de base pour la détection de périmètres et le contrôle des frontières.
2. **Contour** : Pour tracer les contours des objets en mouvement et leur direction, il faut au moins 40 PPM. Ceci est utile pour suivre les mouvements des objets.
3. **Discerner** : Pour discerner des cibles ou des foules à distance, plus de 80 PPM sont nécessaires. Ce niveau de détail permet d'identifier les mouvements de personnes, de véhicules ou d'animaux.
4. **Percevoir** : Pour percevoir des cibles ou des foules, un minimum de 125 PPM est nécessaire. Bien qu'il soit impossible de différencier les personnes en fonction de leur sexe, il est possible de suivre leurs mouvements.
5. **Caractériser** : La caractérisation des personnes et des véhicules nécessite plus de 250 PPM. Ce niveau permet d'identifier le type de personne, la démarche, le comportement et la catégorie de véhicule.

Spécifications DORI

Distances DORI

6. **Valider** : Pour valider des personnes connues ou lire des plaques d'immatriculation, plus de 500 PPM sont nécessaires. Cette valeur est également suffisante pour la plupart des logiciels de reconnaissance automatique des visages.
7. **Scrutiniser** : Pour contrôler les personnes, il est essentiel de capturer au moins 1 500 PPM. Cela permet d'identifier avec une grande certitude les personnes et de reconnaître les détails du véhicule, tels que le modèle et l'année de fabrication. La valeur de Scrutiniser est équivalente à la taille de la photo d'identité d'une personne.

Distances DORI

Niveau DORI	Vue d'ensemble	Aperçu	Discerner	Percevoir	Caractériser	Valider	Scrutiniser
Code de commande							
Mx-MD1A-5-IR	47 m/61 m 154,20 ft/200,13 ft	23 m/31 m 75,46 ft/101,71 ft	12 m/15 m 39,37 ft/49,21 ft	7 m/10 m 22,97 ft/32,81 ft	4 m/5 m 13,12 ft/16,40 ft	2 m/2 m 6,56 ft/6,56 ft	1 m/1 m 3,28 ft/3,28 ft

Dimensions

AVIS ! Gabarit de perçage : www.mobotix.com > Services > Centre de téléchargement > Marketing et documentation > Modèles de forage.

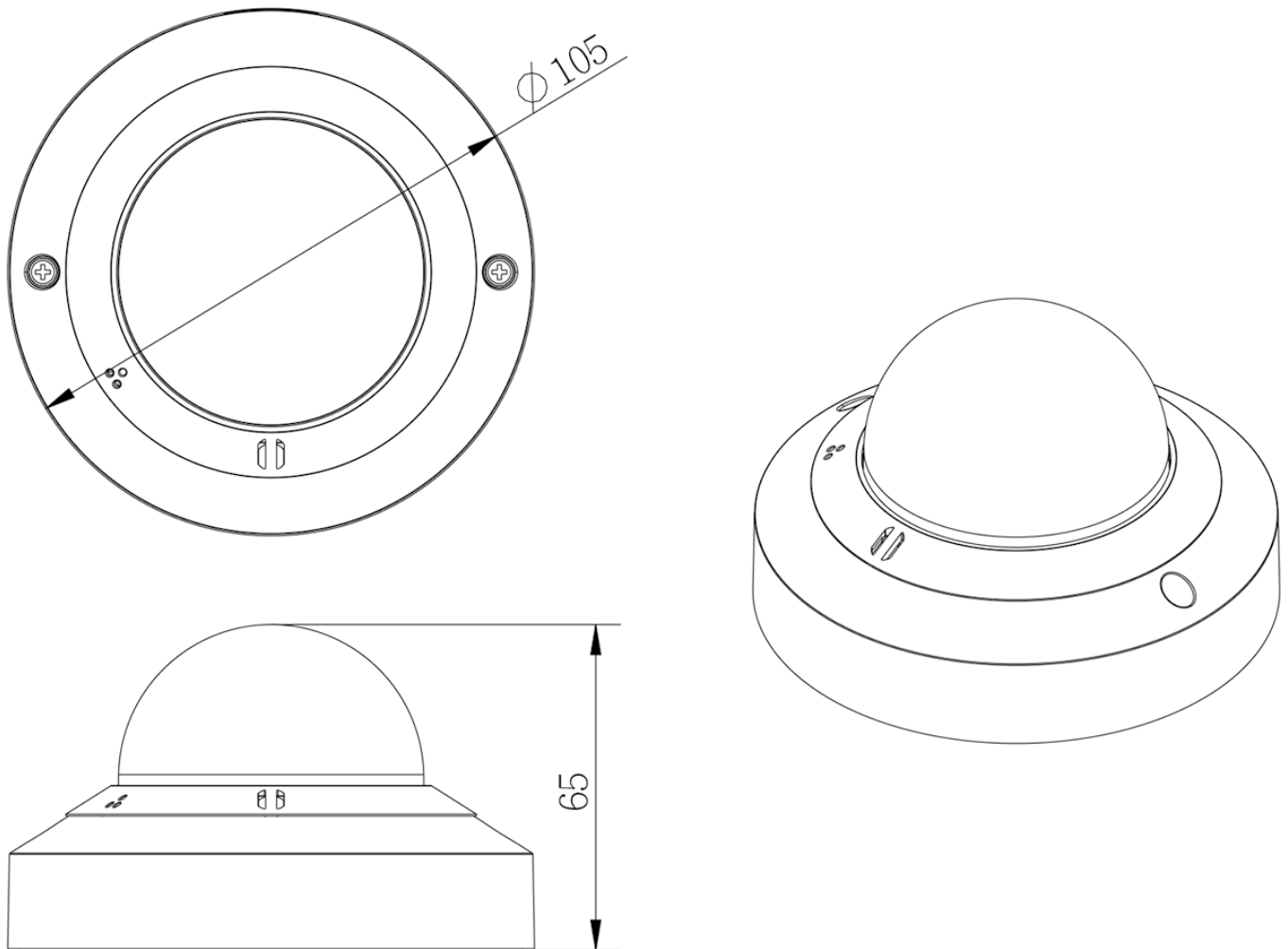



Fig. 1 : Mx-MD1A-5-IR: Toutes les mesures sont en mm

Accessoires pour tous les caméras

Image/ Code de commande	Description	Produits com- patibles	Matériau/ Couleur	Poids
 <p data-bbox="245 931 517 958">MX-NPA-UPOE1A-60W</p>	<p data-bbox="608 376 1007 450">Injecteur d'alimentation UPoE 60W.</p> <p data-bbox="608 477 1007 1189">Injecteur d'alimentation réseau PoE++ 60W - Tension d'entrée AC : 100 à 240 VAC (50 à 60Hz) - Courant d'entrée AC : 1.5A @100-240 VAC - Température ambiante de fonctionnement : - 10° à 40°C @60W - -10° à 50°C, humidité 10 à 90% @30W - Plainte IEEE 802.3bt - Puissance de sortie de 60W sur 4 paires - Supporte les applications 10/100/1000Base-T - Installation plug-and-play - Protection complète OVP, OCP- Supporte les applications 10/100/1000Base-T.</p>	Tous les camé- ras.	Boîtier en plastique, noir	0,45 kg

Spécifications techniques

MOBOTIX MOVE 5MP Indoor Micro Dome Camera

**Image/
Code de commande**



Mx-A-ETP1A-2601-SET

Description

Ensemble de convertisseurs de média Ethernet(PoE+) - Paire torsadée.

Kit complet composé de deux unités d'émission/réception à deux fils pour établir un chemin de transmission Ethernet via des câbles à paires torsadées. - Transmission de l'Ethernet et de l'alimentation PoE+ via une ligne bifilaire conformément à la norme IEEE1901. - Connexion simple d'appareils terminaux Ethernet 10/100 MBit/s - Largeur de bande de transmission max. Bande passante de 95 MBit/s, portée jusqu'à 600 m pour les données uniquement, 300 m pour le PoE en fonction de la qualité de la liaison à paires torsadées - Cryptage des données réseau AES 128 bits - Alimentation de l'émetteur (Tx) et du récepteur (Rx) à 2 fils ainsi que de l'appareil final via un commutateur réseau PoE+ ou une alimentation externe de 56VDC / 1.2A (non inclus !) - Les dispositifs finaux connectés sont alimentés via un commutateur PoE IEEE802.3af (PoE), IEEE802.3at (PoE+), UPoE jusqu'à 60W (nécessite un bloc d'alimentation

Produits compatibles

Tous les caméras.
Nécessite Mx-A-ETP1A-2601-POW.

**Matériau/
Couleur**

Boîtier en plastique, noir

Poids

0,368 kg

Image/ Code de commande	Description	Produits com- patibles	Matériau/ Couleur	Poids
	<p>externe). - DEL d'état (données, alimentation, liaison de données, PoE) - Protection intégrée contre les surtensions (IEC 61000-4-5 4kV(1.2 / 50us), 2kA(8 / 20us)) - Alimentation électrique : TX : T-Linx ou DC12V~57V, RX : PoE Switch ou DC48V~57V - Température de fonctionnement : -20 à 60°C - Dimensions : 80.4(L) x 61.6(L) x 24(H)mm - Poids : RX/TX : 102g - Garantie : 2 ans</p>			



Mx-A-ETP1A-2601-POW

Alimentation à fiche pour Mx-A-ETP1A-2601-SET.	Mx-A-ETP1A-2601-SET	Boîtier en plastique, noir	0,49 kg
<p>Sortie : 57V DC +/-3% / 1,2 A - Entrée : 90-260V AC (47-63Hz) - 68,4 Watt - Température de fonctionnement : 0-40°C/32- 122°F</p>			

Spécifications techniques

MOBOTIX MOVE 5MP Indoor Micro Dome Camera

**Image/
Code de commande**



MX-SWITCH1

Description

MOBOTIX commutateur de réseau pour montage sur rail DIN.

5x port RJ45 avec 100 MBit/s (1x uplink, 4x PoE+ avec max. 75 W). Alimentation : 48 V DC, max. 75 W. Câblage simplifié pour les stations de porte grâce à la connectivité disponible pour la protection antivol, l'ouvre-porte et le MxBus. Le MxBus, la protection antivol, la porte et le contact de serrure peuvent être connectés via des fils séparés du câble Ethernet.

Produits compatibles

Tous les caméras.

**Matériau/
Couleur**

Boîtier en plastique, gris

Poids

0,31 kg

Pour en savoir plus

[Manuels et documents d'installation rapide](#)



[Spécifications techniques](#)



[MOBOTIX MOVE Conseils d'installation](#)



[MOBOTIX Communauté](#)



MOBOTIX

BeyondHumanVision

FR_07/26

MOBOTIX AG - Am Stundenstein 2 - D-67722 Winnweiler - Tel. : +49 6302 9816-103 - sales@mobotix.com - www.mobotix.com
MOBOTIX est une marque de MOBOTIX AG déposée dans l'Union européenne, aux États-Unis et dans d'autres pays. Sous réserve de modifications sans préavis. MOBOTIX n'assume aucune responsabilité pour les erreurs ou omissions techniques ou éditoriales contenues dans le présent document. Tous droits réservés. © MOBOTIX AG 2020