



# Technische Spezifikationen

## MOBOTIX MOVE 5MP IR Video Analytics Speed Dome

Unterstützt durch einen leistungsstarken DNN-Prozessor/SoC in Kombination mit einem hochmodernen CMOS-Videosensor ist die MOBOTIX MOVE 5MP IR Video Analytics Speed Dome weit mehr als nur Standard. Sie bietet gestochen scharfes, rauschfreies und flüssiges Videostreaming mit hoher 5MP Auflösung auch bei extrem schlechten Lichtverhältnissen. Die integrierten DNN-basierten Videoanalysefunktionen umfassen Gesichts- und Kennzeichenkennung, die mit voreingestellten PTZ-Positionen kombiniert werden können, um eine Vielzahl von 24/7-Videoüberwachungsanwendungen zu ermöglichen. Die MOBOTIX EverClear superhydrophile und selbstreinigende Nano-beschichtung der Frontglas sorgt für beste Bildqualität auch bei Regen und reduziert Reinigungsaufwand und Betriebskosten.



BeyondHumanVision

**MOBOTIX**

Dokument-ID: Mx\_TS\_Mx-SD1A-540-IR-VA\_V1.16\_DE

V1.16\_01.07.2026, Bestellnummer: Mx-SD1A-540-IR-VA

Die englische Version dieses Dokuments ist möglicherweise aktueller.



BeyondHumanVision

**MOBOTIX**

Dokument-ID: Mx\_TS\_Mx-SD1A-540-IR-VA\_V1.16\_DE  
V1.16\_01.07.2026, Bestellnummer: Mx-SD1A-540-IR-VA

## Technische Spezifikationen

### MOBOTIX MOVE 5MP IR Video Analytics Speed Dome

#### Hochwertige DNN Edge-Videoanalyse

Zählen	Eindringen	Entfernte Objekte	Sabotage	Gesichtserkennung
				
Verlassene Objekte	Angehaltenes Fahrzeug	Falsche Richtung	Aufenthalt	ALPR
				

Die neueste Computer-Vision-Technologie macht die DNN-beschleunigte Videoverarbeitungs-Engine im Edge-Betrieb effizient. Diese integrierte Engine bietet hohe Genauigkeit, Objektverfolgung in Echtzeit und 10 (DNN-basierte) Videoanalysefunktionen, einschließlich ALPR und Gesichtserkennung. Außerdem ermöglicht sie die gleichzeitige Erkennung mehrerer Objekte.

#### MOBOTIX EverClear Nano-Beschichtung

Die neue, bahnbrechende MOBOTIX EverClear Beschichtung nutzt eine spezielle Nanotechnologie, die Wassertropfen sofort beim Aufprall in einen hauchdünnen Wasserfilm verwandelt. Dies gewährleistet höchste Bildqualität bei Regen und schwierigen Umgebungsbedingungen und senkt die Wartungskosten durch den "Selbstreinigungseffekt".



#### Informationen zum Produkt

Produktname	5MP IR Video Analytics Speed Dome
Bestellnummer	Mx-SD1A-540-IR-VA

## Hardware-Design

Prozessor	Ambarella CV25 (Quad-Core ARM® Cortex®-A53, 1 GHz)
Speicher	RAM: 512 MB FLASH: 256 MB
Bildsensor	5MP 1/2,8" Progressive CMOS IMX675 (SONY STARVIS 2)
Effektive (verwendete) Pixel	2688x1944 (5MP)

---

## Objektiv

Minimale Beleuchtungsstärke	Farbe: 0,02 Lux S/W: 0,001 Lux F1.6, AGC=ein, 30 IRE, 1/1 s
Objektivmerkmale	Zoom-Objektiv: Zoom, Autofokus, P-IRIS, Auto-IRIS Brennweite: 4,3 bis 170 mm Blende: F1.6 - F4.95 Horizontales Sichtfeld: 62,6° (Weitwinkel), 1,9° (Tele) Vertikales Sichtfeld: 48,8° (Weitwinkel), 1,4° (Tele)
	Die superhydrophile MOBOTIX EverClear Nanobeschichtung verwandelt Wassertropfen beim Aufprall in einen hauchdünnen Wasserfilm. Die Beschichtung sorgt für beste Bildqualität bei Regen und schwierigen äußeren Bedingungen und reduziert Reflexionen und Rauschen bei schlechten Lichtverhältnissen. EverClear ist schmutzabweisend und erhöht die Stabilität sowie die Kratzfestigkeit der Frontglas, was den Wartungsaufwand weiter reduziert. Die Beschichtung hält bis zu 3 Jahre, abhängig von den Umgebungsbedingungen und der Reinigungsbehandlung.

---

## Kamera

Tag/Nacht	Automatisch schaltbarer IR-Sperrfilter
Verschlusszeit (Auto)	1 bis 1/10000 s
Verschlusszeit (manuell)	WDR: 1/67500 s Linear: 1/135000 s

---

## Technische Spezifikationen

### MOBOTIX MOVE 5MP IR Video Analytics Speed Dome

---

Blendenprioritätsmodus	Bis zu 1/45 s
Bildrate (maximal)	<b>WDR ein/aus:</b> H.265/H.264: 5MP@30\{00A0}B/s MJPEG: 1080p@30\{00A0}B/s
Auto Gain	Min. Verstärkung: 3 dB, max. Verstärkung: 48 dB, Schrittweite: 3
WDR	Bis zu 130 dB
Elektronischer Bildstabilisator (EIS)	Ja
Automatische Objektverfolgung	Ein/Aus (objektbasierter DNN-Algorithmus: Menschen/Fahrzeuge wählbar)
Zoom	Optisch: 40x, Digital: 10x
Bildeinstellungen	Farbe, Helligkeit, Schärfe, Kontrast, Weißabgleich, Belichtungssteuerung, 2DNR, 3DNR, NR by Motion, Maskierung, Textüberlagerung
Bilddrehung	90°, 180°, 270°
Servo-Rückmeldung	Ja

## PTZ-Funktionen

Voreingestellte Positionen	Bis zu 256 Positionen, 1 Ausgangsposition
Sequenzen	Bis zu 8 Sequenzen mit jeweils 64 voreingestellten Positionen
Kreuzfahrt-Pfade	Bis zu 8
Automatische Schwenkpfade	Bis zu 4
Position anzeigen	Schwenk-/Neigewinkel können im Livebild angezeigt werden
Schwenkbereich	360° endlos
Neigungsbereich	-20° bis +100°
Pan-Geschwindigkeit	Manuelle Schwenkgeschwindigkeit: 0,1°-90°/s Voreingestellte Schwenkgeschwindigkeit: 300°/s
Neigegeschwindigkeit	Manuelle Neigegeschwindigkeit: 0,1°-55°/s Voreingestellte Kippgeschwindigkeit: 300°/s

Joystick/Tastatursteuerung RS485-Protokolle DSCP, Pelco-D und Pelco-P

Videoanalyse Voreinstellungen können mit 1 wählbaren integrierten Videoanalysefunktion kombiniert werden

---

## Videocodec

Komprimierung/Encodierung H.265/H.264/MJPEG

Streaming Bis zu 4 individuell konfigurierbare Streams in H.264/H.265/MJPEG; konfigurierbare Auflösung, Bildrate, Bandbreite LBR/VBR/CBR in H.265/H.264.

---

## Audio-Codec

Komprimierung/Encodierung G.711/G.726/AAC/LPCM

Streaming Bidirektional

Audio-Eingang Line In  
Max. 2,28 V<sub>pp</sub> für Line-Signal  
Eingangsimpedanz: 33 kΩ

Audioausgabe Line Out  
Ausgangswiderstand: 220 Ω  
Ausgangsspannung: 1 V<sub>rms</sub>

---

## Merkmale der Cybersicherheit

Passwortschutz Ja (einschließlich "erzwungener" Passwortänderung bei der Ersteinrichtung)

Filterung von IP-Adressen Ja (zur Einschränkung des unbefugten Zugriffs auf der Grundlage von IP-Adressen)

IEEE 802.1X Netzwerkzugangskontrolle Ja (für erweiterte Netzwerksicherheit und Authentifizierung)

Digest-Authentifizierung Ja (für sichere Benutzerauthentifizierung)

---

## Technische Spezifikationen

### MOBOTIX MOVE 5MP IR Video Analytics Speed Dome

---

Secure Boot	Ja (Unterstützung von festen IP-Einstellungen und automatischer DHCP-IP-Konfiguration entsprechend der individuellen MAC-Adresse)
AES-Verschlüsselung für Passwortschutz	Ja (um eine starke Verschlüsselung für die Passwortspeicherung zu gewährleisten)
HTTPS/SSL (unter Verwendung von TLS)	Ja (TLS 1.2 Standard, TLS 1.0/1.1 optional wählbar)
Benutzer- und Gruppenverwaltung	Ja (für fein abgestufte Zugriffskontrolle)
VPN	Ja (zum Aufbau sicherer Netzwerkverbindungen)
Digital signierte Firmware	Ja (um Manipulationen an der Firmware-Datei zu verhindern)
RSA-Verschlüsselung	Ja (zur Unterstützung stärkerer Chiffren; unterstützt: RSA (2048 Bit), AES-128, AES-256, SHA-256, SHA-384)

---

## Netzwerk

Schnittstelle	10/100/1000 Mbit/s Ethernet
Unterstützte Protokolle	ARP, PPPoE, IPv4/v6, ICMP, IGMP, QoS, TCP, UDP, DHCP, UPnP, SNMP, SMTP, RTP, RTSP, HTTP, HTTPS, FTP, NTP, DDNS, SMBv2, VPN
ONVIF-Konformität	Unterstützt Profile S/G/T/M
Unterstützte Browser	Alle gängigen Browser werden unterstützt.

---

## Systemintegration

Basis-Videoanalyse	<ul style="list-style-type: none"><li>■ Bewegungserkennung</li><li>■ Audio-Erkennung</li></ul>
DNN-basierte Videoanalyse (verknüpfbar mit PTZ-Vor- einstellungen)	<ul style="list-style-type: none"><li>■ Verlassene Objekte</li><li>■ Eindringen (Objektklassifizierung/Filterung nach Personen, Fahrzeugen usw.)</li><li>■ Sabotage</li><li>■ Falsche Richtung</li><li>■ Aufenthalt (Objektklassifizierung/Filterung nach Personen, Fahrzeugen usw.)</li><li>■ Objektzählung (Objektklassifizierung/Filterung nach Personen, Fahrzeugen usw.)</li><li>■ Entfernung von Objekten</li><li>■ Angehaltenes Fahrzeug (Objektklassifizierung/Filterung)</li></ul> <p>2 Analysefunktionen können gleichzeitig aktiviert werden</p>
Verbesserte DNN-basierte Videoanalyse (verknüpfbar mit PTZ-Vor- einstellungen)	<ul style="list-style-type: none"><li>■ Gesichtserkennung (inkl. Schätzung von Geschlecht und Alter)</li><li>■ Kennzeichenkennung - unterstützte Länder: Armenien, Österreich, Aserbaidschan, Weißrussland, Belgien, Bosnien und Herzegowina, Bulgarien, Kroatien, Zypern, Tschechische Republik, Dänemark, Estland, Finnland, Frankreich, Georgien, Deutschland, Griechenland, Ungarn, Irland, Israel, Italien, Japan, Kasachstan, Kirgisistan, Lettland, Litauen, Luxemburg, Moldawien, Monaco, Montenegro, Niederlande, Nordmazedonien, Norwegen, Polen, Portugal, Rumänien, Russland, Schweden, Schweiz, Serbien, Slowakei, Slowenien, Spanien, Taiwan, Türkei, Ukraine, Vereinigtes Königreich, Usbekistan, Vietnam</li></ul>
Ereignisauslöser	<ul style="list-style-type: none"><li>■ Externer Eingang</li><li>■ Analytik</li><li>■ Erkennung von Netzausfällen</li><li>■ Regelmäßiges Ereignis</li><li>■ Manueller Auslöser</li><li>■ MxMessageSystem Nachrichten</li></ul>
Ereignis-Aktionen	<ul style="list-style-type: none"><li>■ Externe Ausgangsaktivierung</li><li>■ Video- und Audioaufzeichnung auf Edge-Storage</li><li>■ Hochladen von Dateien: FTP, Netzwerkfreigabe und E-Mail</li><li>■ Benachrichtigung: HTTP, FTP, E-Mail</li><li>■ MxMessageSystem Nachrichten</li></ul>

## Technische Spezifikationen

### MOBOTIX MOVE 5MP IR Video Analytics Speed Dome

---

#### Allgemein

Gehäusematerialien	Metall und Kunststoff
Gehäusefarbe	RAL 9003
Spannungsversorgung	IEEE802.3bt, Typ 3, Class 6, max. 51,00 Watt AC24V, max. 59,05 Watt, max. 87,12 VA
Anschlüsse	<ul style="list-style-type: none"><li>▪ RJ45</li><li>▪ 4 x Alarmeingang, 2x Alarmausgang, Audioeingang, Audioausgang, RS485-Klemmenblock</li><li>▪ AC24V-Klemmenleiste</li><li>▪ CVBS-Anschluss (verfügbar mit max. 2 aktivierten Streams)</li></ul>
IR-Beleuchtung	850 nm; bis zu 300 m/984 ft Entfernung je nach Reflexion der Szene
Video-Speicherung	microSD/SDHC/SDXC-Kartenunterstützung bis zu 1 TB (mit SD-Kartenadapter), Unterstützung für Aufnahmen auf NAS, MOBOTIX HUB, MOBOTIX MOVE NVR
Remote-Aktualisierung	Ja
Schutzklasse	IP66/IK10 (nur Gehäuse)
Betriebstemperatur	-40 bis 55 °C/-40 bis 131 °F mit integrierter Heizung EIN
Relative Luftfeuchtigkeit	90 % nicht kondensierend
Lagerungsbedingungen	-20 bis 70 °C/-4 bis 158 °F
Zulassungen	EMC: CE, FCC, BIS Sicherheit: LVD
MTBF	50.000 Stunden
Garantie	5 Jahre; mechanisch abnutzbare Teile (Motor, Getriebe, Riemen usw.) ausgeschlossen
Abmessungen	ø 207 x 249 mm
Gewicht	3800 g

---

#### **HINWEIS!**

Beachten Sie das Dokument [MOBOTIX MOVE Installationshinweise](#), um eine optimale Nutzung der Kamerafunktionen zu gewährleisten.

## Alarমেিংänge/-ausgänge Strom und Spannung

### Alarm ein

5 V mit 10 kΩ Pull-up, 50 mA

### Alarm aus

400 V DC/AC, 120 mA

# DORI-Spezifikationen

Im Kontext der Videoüberwachung steht "DORI" für Detection, Observation, Recognition und Identification und basiert ursprünglich auf IEC EN62676-4: 2015. Die aktuelle DORI-Norm IEC EN62676-4: 2024 definiert die unten aufgeführten Stufen.

## DORI-Werte gemäß IEC EN62676-4: 2024

Diese Stufen legen die Mindestpixel fest, die ein Gesicht einer Person haben muss, um z. B. eine korrekte Identifizierung zu ermöglichen.

1. **Überblick:** Um bewegte Objekte in großer Entfernung anzuzeigen, sind mindestens 20 Pixel pro Meter (PPM) erforderlich. Dies ermöglicht einfache Anwendungen zur Erkennung von Umkreisen und Grenzkontrollen.
2. **Umriss:** Um sich bewegende Objekte und deren Richtung zu umreißen, sind mindestens 40 PPM erforderlich. Dies ist nützlich für die Verfolgung von Objektbewegungen.
3. **Unterscheiden:** Um Ziele oder Menschenmengen in der Ferne zu erkennen, sind mehr als 80 PPM erforderlich. Diese Detailgenauigkeit hilft bei der Erkennung von Bewegungen von Menschen, Fahrzeugen oder Tieren.
4. **Wahrnehmen:** Um Ziele oder Menschenmengen wahrzunehmen, sind mindestens 125 PPM erforderlich. Obwohl Personen nicht nach Geschlecht unterschieden werden können, können ihre Bewegungen verfolgt werden.
5. **Charakterisieren:** Die Charakterisierung von Personen und Fahrzeugen erfordert mehr als 250 PPM. Dieser Wert ermöglicht die Identifizierung von Personentyp, Gangart, Verhalten und Fahrzeugkategorie.

6. **Überprüfen:** Zur Überprüfung bekannter Personen oder zum Lesen von Kfz-Kennzeichen sind über 500 PPM erforderlich. Dies ist auch für die meisten automatischen Gesichtserkennungsprogramme ausreichend.
7. **Untersuchen:** Für die Überprüfung von Personen ist die Erfassung von mindestens 1500 PPM unerlässlich. Dies gewährleistet eine hohe Sicherheit bei der Identifizierung von Personen und der Erkennung von Fahrzeugdetails wie Modell und Baujahr. Der Wert für Untersuchen entspricht der Größe des Passfotos einer Person.

## DORI-Entfernungen

DORI-Klassifikation Bestellnummer	Übersicht		Umriss		Unterscheiden		Wahrnehmen		Charakterisieren		Validieren		Untersuchen	
	Weitwinkel ↔/⚡	Tele ↔/⚡	Weitwinkel ↔/⚡	Tele ↔/⚡	Weitwinkel ↔/⚡	Tele ↔/⚡	Weitwinkel ↔/⚡	Tele ↔/⚡	Weitwinkel ↔/⚡	Tele ↔/⚡	Weitwinkel ↔/⚡	Tele ↔/⚡	Weitwinkel ↔/⚡	Tele ↔/⚡
Mx-SD1A-540-IR-VA	107 m/107 m 351,05 ft/351,05 ft	3908 m/3978 m 12821,52 ft/13051,18 ft	53 m/54 m 173,88 ft/177,17 ft	1954 m/1989 m 6410,76 ft/6525,59 ft	27 m/27 m 88,58 ft/88,58 ft	977 m/994 m 3205,38 ft/3261,15 ft	17 m/17 m 55,77 ft/55,77 ft	625 m/636 m 2050,53 ft/2086,61 ft	9 m/9 m 29,53 ft/29,53 ft	313 m/318 m 1026,90 ft/1043,31 ft	4 m/4 m 13,12 ft/13,12 ft	156 m/159 m 511,81 ft/521,65 ft	1 m/1 m 3,28 ft/3,28 ft	52 m/53 m 170,60 ft/173,88 ft

# Abmessungen

HINWEIS! Bohrschablone: [www.mobotix.com](http://www.mobotix.com) > Services > Download Center > Marketing & Dokumentation > Bohrschablonen.

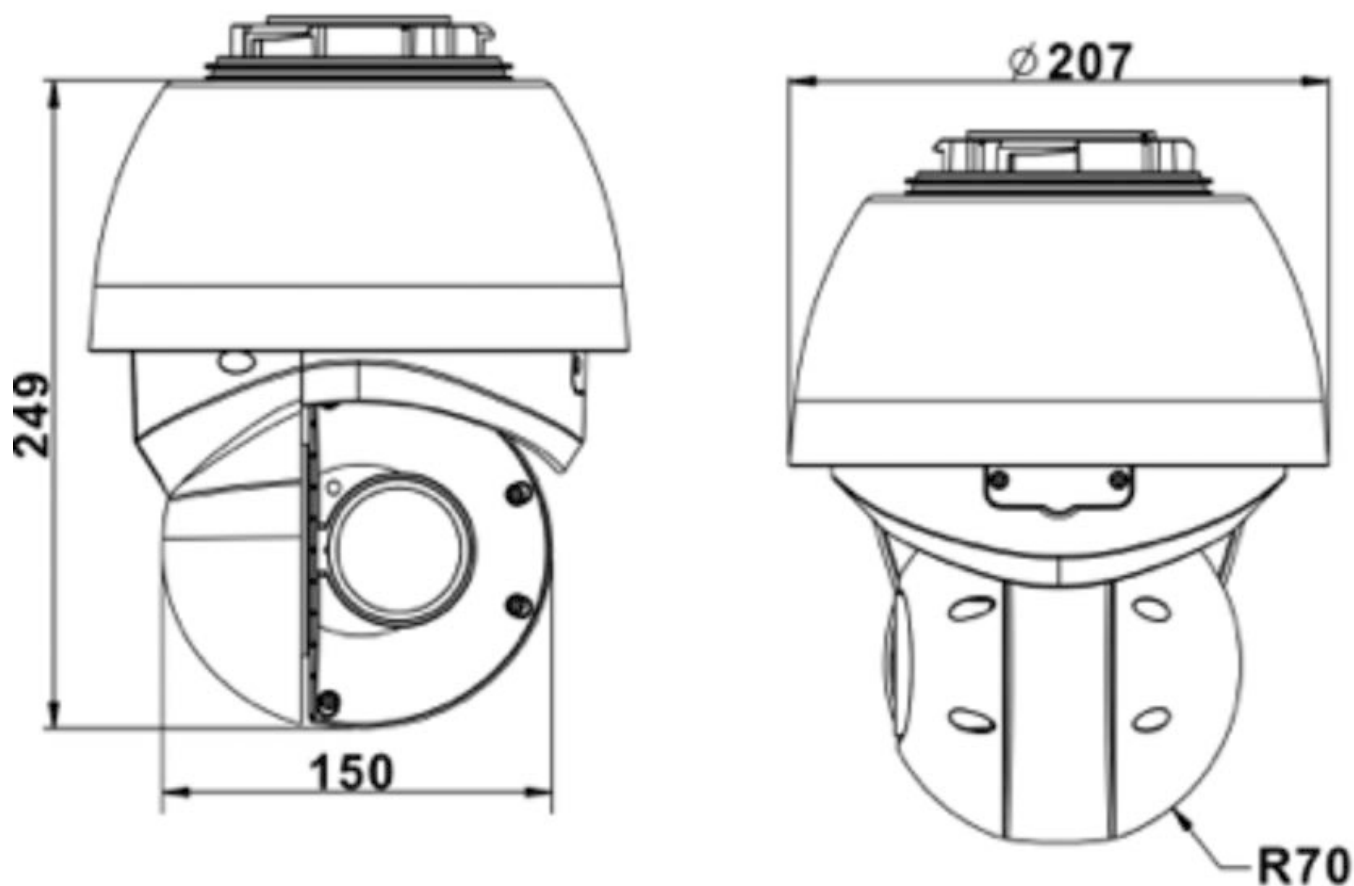






Abb. 1: Mx-SD1A-540-IR-VA: Alle Abmessungen in mm

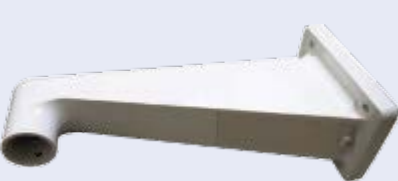

## Zubehör für Speed Dome-Kameras

Bild/ Bestellnummer	Beschreibung	Kompatible Produkte	Material/ Farbe	Gewicht
 Mx-M-SD-C	Wetterfeste Eckhalterung.	Mx-M-SD-W oder Mx-M-SD-WL. <b>VORSICHT!</b> Kann nicht mit MX-M-SD-WM oder Mx-M-SD-WMJB verwendet werden!	SPCC-Stahl, hamerschlaglackiert RAL9003	2,17 kg
 Mx-M-SD-P	Wetterfeste Masthalterung.	Mx-M-SD-W oder Mx-M-SD-WL. <b>VORSICHT!</b> Kann nicht mit MX-M-SD-WM oder Mx-M-SD-WMJB verwendet werden!	Galvanisch verzinkter SECC-Stahl, pulverbeschichtet RAL9003	1,58 kg

## Technische Spezifikationen

### MOBOTIX MOVE 5MP IR Video Analytics Speed Dome

Bild/ Bestellnummer	Beschreibung	Kompatible Pro- dukte	Material/ Farbe	Gewicht
 <p>MX-MH-SecureFlex-ESWS</p>	Wetterfeste Mast- halterung <b>für extreme Bedin- gungen.</b>	Mx-M-SD-W oder Mx- M-SD-WL.  <b>VORSICHT!</b> Kann nicht mit MX- M-SD-WM oder Mx- M-SD-WMJB ver- wendet werden!	Rostfreier Stahl 3 mm, weiß	1,23 kg
 <p>Mx-M-SD-W</p>	Wetterfeste Wand- halterung für MOVE Speed Dome/Van- dal Mul- tisensor/Vandal Turret Kameras.	Alle MOVE Speed Dome/Vandal Mul- tisensor/Vandal Tur- ret Kameras.  Kann mit Mx-M-SD-C oder Mx-M-SD-P und Kame- raadapterplatten (MX-M-VT-AP, MX-M- VM-AP, Mx-M-VMSD- AP) kombiniert wer- den.	Aluminium-Druck- gusslegierung ADC12, ham- merschlaglackiert RAL9003	0,84 kg

Bild/ Bestellnummer	Beschreibung	Kompatible Produkte	Material/ Farbe	Gewicht
 <p data-bbox="284 589 440 618">Mx-M-SD-WL</p>	<p data-bbox="571 376 815 680">Erweiterte wetterfeste Wandhalterung für MOVE Speed Dome/Vandal Multisensor/Vandal Turret Kameras.</p>	<p data-bbox="836 376 1086 913">Alle MOVE Speed Dome/Vandal Multisensor/Vandal Turret Kameras. Kann mit Mx-M-SD-C oder Mx-M-SD-P und Kameraadapterplatten (MX-M-VT-AP, MX-M-VM-AP, Mx-M-VM-SD-AP) kombiniert werden.</p>	<p data-bbox="1123 376 1394 589">Aluminium-Druckgusslegierung ADC12, hamerschlaglackiert RAL9003</p>	<p data-bbox="1409 376 1485 405">1,5 kg</p>
 <p data-bbox="284 1469 440 1498">MX-M-SD-WM</p>	<p data-bbox="571 947 815 1435">Wetterfeste Wandhalterung für MOVE Speed Dome/Vandal Multisensor/Vandal Turret Kameras. Kann auch über der Wandanschlussdose MX-M-SD-WMJB montiert werden.</p>	<p data-bbox="836 947 1086 1395">Alle MOVE Speed Dome/Vandal Multisensor/Vandal Turret Kameras. Kann mit Kameraadapterplatten (MX-M-VT-AP, MX-M-VM-AP, Mx-M-VM-SD-AP) kombiniert werden.</p>	<p data-bbox="1123 947 1394 1070">Aluminium-Druckgusslegierung ADC12, RAL9003</p>	<p data-bbox="1409 947 1485 976">1,3 kg</p>
		<p data-bbox="847 1435 971 1464"><b>HINWEIS!</b></p> <p data-bbox="847 1480 1107 1787">Kann mit MX-M-SD-WMJB kombiniert werden (Wandhalterung wird oben auf der Anschlussdose montiert).</p>		

## Technische Spezifikationen

### MOBOTIX MOVE 5MP IR Video Analytics Speed Dome

Bild/ Bestellnummer	Beschreibung	Kompatible Pro- dukte	Material/ Farbe	Gewicht
 MX-M-SD-WMJB	<p>Wetterfeste Anschlussdose für die Wandmontage (IP66) für Mx-M-SD-WM.</p> <p>Ermöglicht eine komfortable Verkabelung und die Installation zusätzlicher HW-Ausrüstung wie PoE-Injektoren, Blitzschutz usw.</p>	<p>Alle MOVE Speed Dome/Vandal Turret-Kameras.</p> <p><b>VORSICHT!</b> Nur als Sockel für Mx-M-SD-WM zu verwenden (Wandhalterung wird oben auf der Anschlussdose montiert).</p>	<p>Halterung: Stahl, pulverbeschichtet RAL9003</p> <p>Abzweigdose: Druckguss-Aluminiumlegierung ADC12, RAL9003</p>	4,8 kg
	<p>Hängemontagesatz inkl. Sockelhalterung, 25 cm/10 in Pendelrohr, Installationsmaterial und Sicherheitsdrähte 50 cm/20 in &amp; 1 m/39 in.</p>	<p>Alle MOVE Speed Dome/Vandal Multisensor/Vandal Turret Kameras.</p> <p>Kann mit Kameraadapterplatten (MX-M-VT-AP, MX-M-VM-AP, Mx-M-VMSD-AP) kombiniert werden.</p>	<p>Aluminium-Druckgusslegierung ADC10, pulverbeschichtet RAL9003</p>	1,58 kg

## Technische Spezifikationen


### MOBOTIX MOVE 5MP IR Video Analytics Speed Dome

Bild/ Bestellnummer	Beschreibung	Kompatible Pro- dukte	Material/ Farbe	Gewicht
 <p data-bbox="261 887 464 916">MX-M-SD-PMEXT</p>	<p data-bbox="571 376 804 499">Verlängerungsrohr 25 cm/10 Zoll für MX-M-SD-PM.</p>	<p data-bbox="836 376 1098 591">Verlängert MX-M-SD-PM; die maximale Gesamtlänge beträgt 1 m/39 Zoll (3 Verlängerungen).</p>	<p data-bbox="1123 376 1394 544">Aluminium-Druckgusslegierung ADC10, pulverbeschichtet RAL9003</p>	<p data-bbox="1409 376 1485 405">0,8 kg</p>
 <p data-bbox="284 1473 440 1503">MX-M-SD-GN</p>	<p data-bbox="571 947 826 1205">Wetterfeste Brüstungshalterung (Schwanenhals; IP66) mit integrierter Abzweigdose.</p> <p data-bbox="571 1227 826 1668">Die integrierte Anschlussdose ermöglicht eine bequeme Verkabelung und die Installation von zusätzlicher Hardware wie PoE-Injektoren, Blitzschutz usw.</p>	<p data-bbox="836 947 1091 1115">Alle MOVE Speed Dome/Vandal Multisensor/Vandal Turret Kameras.</p> <p data-bbox="836 1137 1091 1391">Kann mit Kameraadapterplatten (MX-M-VT-AP, MX-M-VM-AP, Mx-M-VMSD-AP) kombiniert werden.</p>	<p data-bbox="1123 947 1394 1115">Halterung und Schwanenhals: Stahl, pulverbeschichtet RAL9003</p> <p data-bbox="1123 1137 1394 1305">Abzweigdose: Druckguss-Aluminiumlegierung ADC12, RAL9003</p>	<p data-bbox="1409 947 1501 976">14,8 kg</p>

## Technische Spezifikationen

### MOBOTIX MOVE 5MP IR Video Analytics Speed Dome

Bild/ Bestellnummer	Beschreibung	Kompatible Pro- dukte	Material/ Farbe	Gewicht
 Mx-A-SD-DCS	Getönte Ersatz- kuppel für MOVE Speed Dome-Kame- ras SD-230 und SD- 330.	Alle MOVE Speed Dome (SD) Kameras SD-230 und SD-330.	Ring: Aluminium- Druckgusslegierung ADC12, pul- verbeschichtet RAL9003  Kuppel: Poly- carbonat, gefärbt	0,3 kg
 Mx-A-SD-DCT	Klare Ersatzkuppel für MOVE Speed Dome-Kameras SD- 230 und SD-330.	Alle MOVE Speed Dome (SD) Kameras SD-230 und SD-330.	Ring: Aluminium- Druckgusslegierung ADC12, pul- verbeschichtet RAL9003  Kuppel: Poly- carbonat, klar	0,3 kg

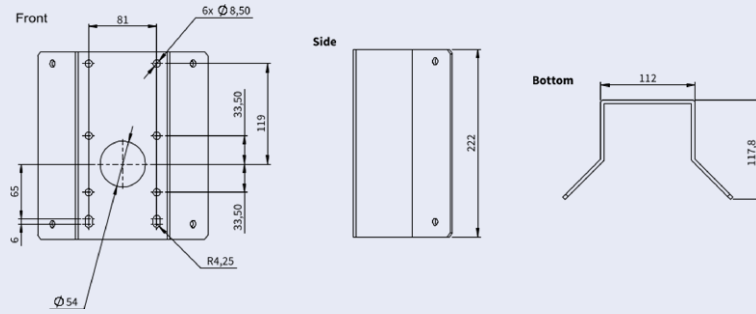
Bild/ Bestellnummer	Beschreibung	Kompatible Pro- dukte	Material/ Farbe	Gewicht
 <p data-bbox="256 779 464 808">Mx-A-SD-DBC-EC</p>	<p data-bbox="571 376 783 454">Klare <b>EverClear-</b> <b>beschichtete</b></p> <p data-bbox="571 465 820 636">Ersatzkuppel für MOVE Speed Dome- Kameras SD-230 und SD-330.</p>	<p data-bbox="836 376 1085 501">Alle MOVE Speed Dome (SD) Kameras SD-230 und SD-330.</p>	<p data-bbox="1123 376 1372 454">Ring: Aluminium- Druckgusslegierung</p> <p data-bbox="1123 465 1310 591">ADC12, pul- verbeschichtet RAL9003</p> <p data-bbox="1123 611 1299 689">Kuppel: Poly- carbonat, klar</p>	<p data-bbox="1406 376 1501 405">0,58 kg</p>
 <p data-bbox="256 1238 464 1267">MX-A-SD-DBT-EC</p>	<p data-bbox="571 842 783 920">Getönte <b>EverClear-</b> <b>beschichtete</b></p> <p data-bbox="571 931 820 1102">Ersatzkuppel für MOVE Speed Dome- Kameras SD-230 und SD-330.</p>	<p data-bbox="836 842 1085 967">Alle MOVE Speed Dome (SD) Kameras SD-230 und SD-330.</p>	<p data-bbox="1123 842 1372 920">Ring: Aluminium- Druckgusslegierung</p> <p data-bbox="1123 931 1310 1057">ADC12, pul- verbeschichtet RAL9003</p> <p data-bbox="1123 1077 1345 1155">Kuppel: Poly- carbonat, gefärbt</p>	<p data-bbox="1406 842 1501 871">0,58 kg</p>

# Abmessungen

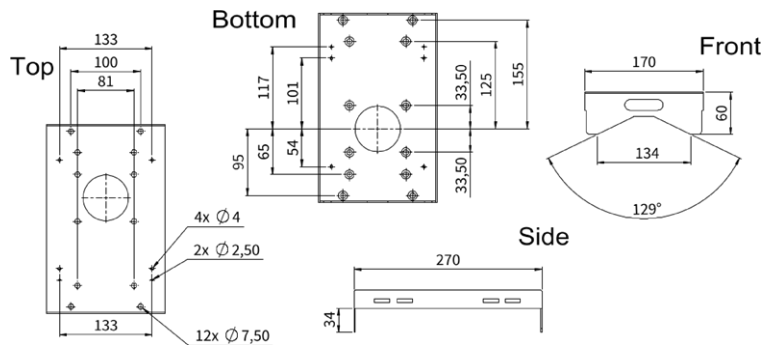
## Bestellnummer

## Abmessungen

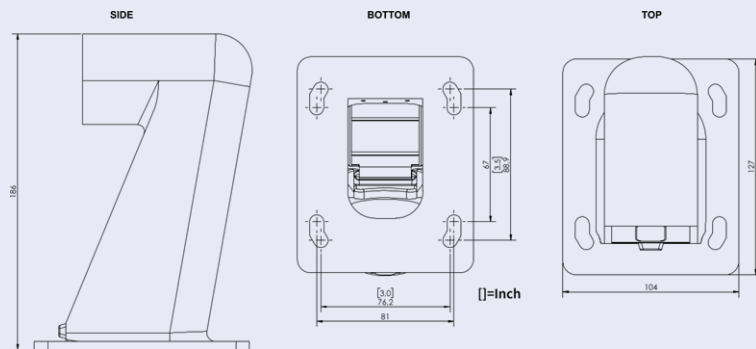
Mx-M-SD-C



Mx-M-SD-P



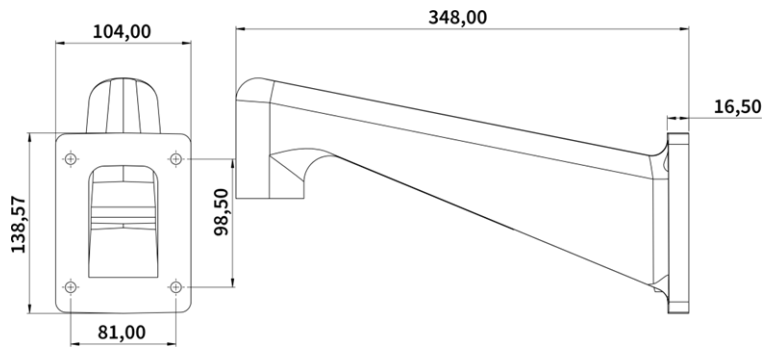
Mx-M-SD-W



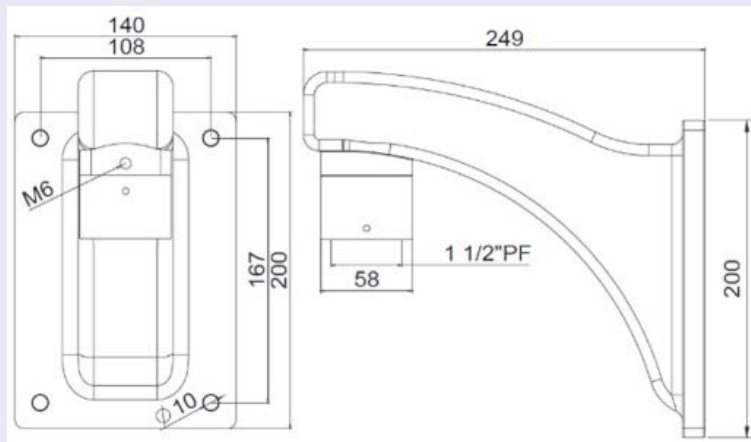
**Bestellnummer**

MX-M-SD-WL

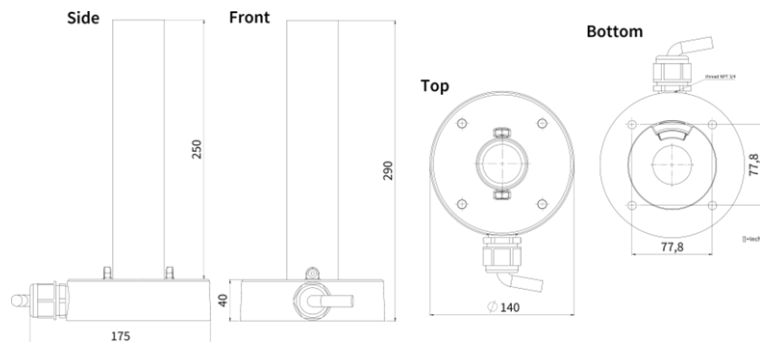
**Abmessungen**



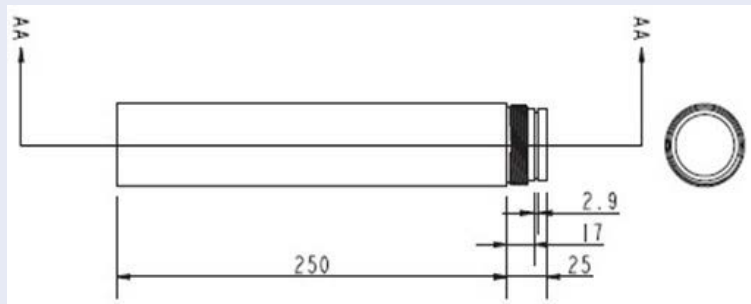
MX-M-SD-WM



MX-M-SD-PM



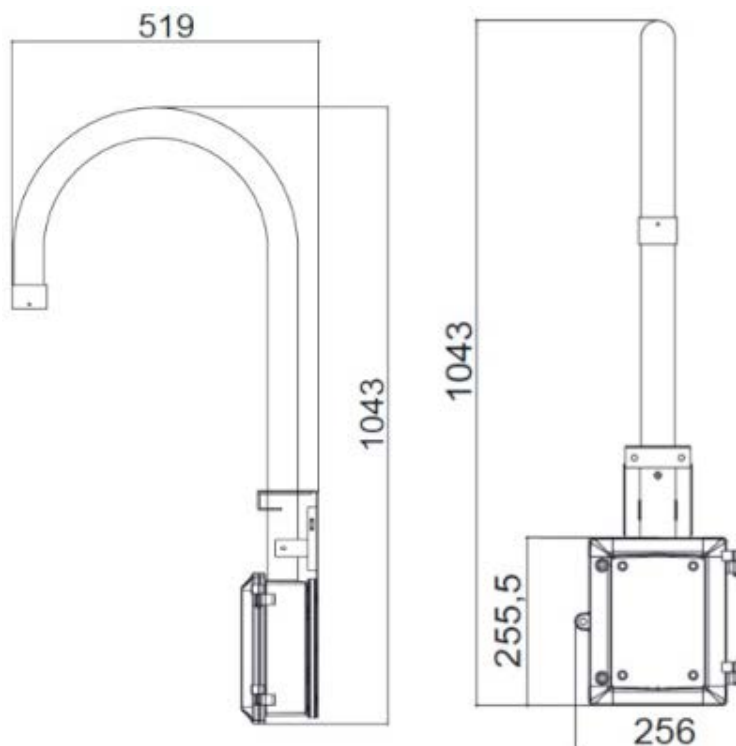
MX-M-SD-PMEXT



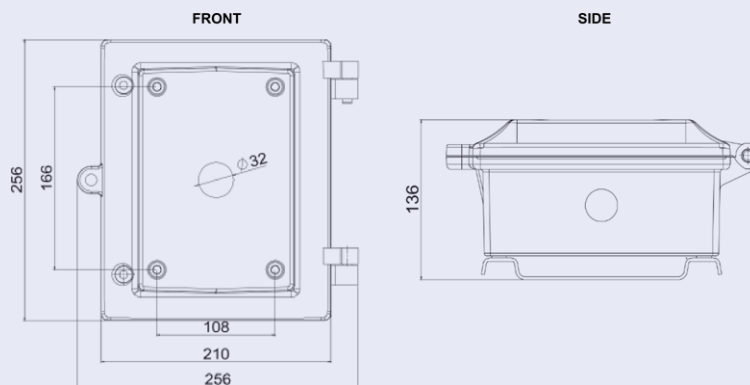
**Bestellnummer**

MX-M-SD-GN

**Abmessungen**



MX-M-SD-WMJB




Alle Maße in mm.

## Zubehör für alle Kameras

Bild/ Bestellnummer	Beschreibung	Kompatible Produkte	Material/ Farbe	Gewicht
	<p>PoE++ Power-Netzwerk-Injektor 60 Watt.</p> <p>AC-Eingangsspannung: 100 bis 240 VAC (50 bis 60Hz) - AC-Eingangsstrom: 1,5A @100-240 VAC - Betriebsumgebungstemperatur: -10° bis 40°C @60W - -10° bis 50°C, Luftfeuchtigkeit 10 bis 90% @30W - IEEE 802.3bt-konform</p> <p>- Ausgangsleistung von 60W über 4 Paare - Unterstützt 10/100/1000Base-T-Anwendungen - Plug-and-Play-Installation - Voller Schutz OVP, OCP</p> <p>- Zusätzlich erforderliches Netzkabel Typ C14 nicht enthalten - Garantie: 1 Jahr.</p>	Alle Kame- ras.	Kunst- stoffgehäuse, schwarz	0,318 kg
	<p>Steckernetzteil für Mx-A-ETP1A-2601-SET.</p> <p>Ausgang: 57V DC +/-3% / 1,2 A</p> <p>- Eingang: 90-260V AC (47-63Hz) - 68,4 Watt - Betriebstemperatur: 0-40°C/32-122°F</p>	Mx-A- ETP1A-2601- SET	Kunst- stoffgehäuse, schwarz	0,49 kg
Mx-NPA-PoE1A-60W-BT				
Mx-A-ETP1A-2601-POW				

## Technische Spezifikationen

### MOBOTIX MOVE 5MP IR Video Analytics Speed Dome

Bild/ Bestellnummer	Beschreibung	Kompatible Produkte	Material/ Farbe	Gewicht
 A white, rectangular network switch designed for DIN-rail mounting. It features a top cover with a blue label and a front panel with five RJ45 ports. The ports are arranged with one uplink port and four PoE+ ports. The device is shown from a three-quarter perspective, highlighting its compact design and the green RJ45 ports.	<p>MOBOTIX Netzwerk-Switch für die Montage auf DIN-Schiene (Hutschiene).</p> <p>5x RJ45 Port mit 100 MBit/s (1x Uplink, 4x PoE+ mit max. 75 W). Versorgung: 48 V DC, max. 75 W. Vereinfachte Verkabelung für Türstationen durch Anschlussmöglichkeiten für Diebstahlschutz, Türöffner und MxBus. MxBus, Diebstahlschutz, Tür- und Schlosskontakt können über separate Adern des Ethernet-Kabels angeschlossen werden.</p>	Alle Kame- ras.	Kunst- stoffgehäuse, grau	0,31 kg

## Weitere Informationen

[Handbücher und Schnellinstallationsunterlagen](#)



[Videoanalyse-Handbuch](#)



[Technische Spezifikationen](#)



[MOBOTIX MOVE Hinweise zur Installation](#)



[MOBOTIX Community](#)



# MOBOTIX

BeyondHumanVision

DE\_07.26

MOBOTIX AG - Am Stundenstein 2 - D-67722 Winnweiler - Tel.: +49 6302 9816-103 - sales@mobotix.com - www.mobotix.com  
MOBOTIX ist eine in der Europäischen Union, den U.S.A. und in anderen Ländern eingetragene Marke von MOBOTIX AG. Änderungen ohne Vorankündigung vorbehalten. MOBOTIX übernimmt keine Haftung für technische oder redaktionelle Fehler oder Auslassungen in diesem Dokument. Alle Rechte vorbehalten. © MOBOTIX AG 2021