



Especificaciones técnicas

MOBOTIX MOVE 5MP IR Video Analytics Speed Dome

Con el apoyo de un procesador/SoC DNN de alto rendimiento en combinación con un sensor de vídeo CMOS de última generación, la MOBOTIX MOVE 5MP IR Video Analytics Speed Dome es mucho más que un estándar, ya que proporciona una transmisión de vídeo nítida, sin ruido y fluida a alta resolución 5MP incluso en condiciones extremas de escasa iluminación. Las funciones integradas de análisis de vídeo basadas en DNN incluyen el reconocimiento facial y de matrículas, que pueden combinarse con posiciones PTZ preestablecidas para permitir una amplia variedad de aplicaciones de videovigilancia 24/7. MOBOTIX EverClear El nanorrevestimiento superhidrófilo y autolimpiable de cristal frontal garantiza la mejor calidad de imagen incluso con lluvia y reduce los esfuerzos de limpieza y los costes operativos.



BeyondHumanVision

MOBOTIX

ID documento: Mx_TS_Mx-SD1A-540-IR-VA_V1.16_ES

V1.16_01/07/2026, Código de pedido: Mx-SD1A-540-IR-VA



BeyondHumanVision

MOBOTIX

Especificaciones técnicas

MOBOTIX MOVE 5MP IR Video Analytics Speed Dome

Análisis de vídeo DNN Edge de alta calidad

Contando	Intrusión	Objetos retirados	Sabotaje	Reconocimiento facial
				
Objetos abandonados	Vehículo parado	Dirección equivocada	Merodear	ALPR
				

La última tecnología de visión por ordenador hace que el motor de procesamiento de vídeo acelerado por DNN sea eficiente en el borde. Este motor integrado proporciona alta precisión, seguimiento de objetos en tiempo real y 10 funciones (basadas en DNN) de análisis de vídeo, incluidos ALPR y reconocimiento de rostros humanos. Además, permite la detección simultánea de múltiples objetos.

MOBOTIX EverClear Nano Recubrimiento

El nuevo y revolucionario revestimiento MOBOTIX EverClear utiliza una nanotecnología especial que transforma las gotas de agua en una película ultrafina de agua inmediatamente después del impacto. Esto garantiza la máxima calidad de imagen con lluvia y en condiciones ambientales difíciles y reduce los costes de mantenimiento gracias a su efecto de "autolimpieza".



Información sobre el producto

Nombre del producto	5MP IR Video Analytics Speed Dome
Código de pedido	Mx-SD1A-540-IR-VA

Diseño de hardware

Procesador	Ambarella CV25 (ARM® Cortex®-A53 de cuatro núcleos, 1 GHz)
Memoria	RAM: 512 MB FLASH: 256 MB
Sensor de imagen	5MP CMOS progresivo de 1/2,8" IMX675 (SONY STARVIS 2)
Píxeles efectivos (utilizados)	2688x1944 (5MP)

Objetivo

Iluminación mínima	Color: 0,02 Lux B/N: 0,001 Lux F1.6, AGC=on, 30 IRE, 1/1 s
Características del objetivo	Objetivo Zoom: Zoom, Autofoco, P-IRIS, Auto-IRIS Distancia focal: de 4,3 a 170 mm Apertura: F1.6 - F4.95 Campo de visión horizontal: 62,6° (Gran angular), 1,9° (Teleobjetivo) Campo de visión vertical: 48,8° (Gran angular), 1,4° (Teleobjetivo)
cristal frontal	El nanorrevestimiento superhidrofílico MOBOTIX EverClear transforma las gotas de agua en una película ultrafina de agua tras el impacto. Este revestimiento garantiza la mejor calidad de imagen con lluvia y en condiciones externas difíciles y reduce los reflejos y el ruido en situaciones de poca luz. EverClear repele la suciedad y aumenta la estabilidad y la resistencia a los arañazos de cristal frontal, reduciendo aún más los esfuerzos de mantenimiento. La resistencia del revestimiento es de hasta 3 años, dependiendo de las condiciones ambientales y del tratamiento de limpieza.

Cámara

Día/Noche	Filtro de infrarrojos conmutable automáticamente
Velocidad de obturación (Auto)	1 a 1/10000 s

Especificaciones técnicas

MOBOTIX MOVE 5MP IR Video Analytics Speed Dome

Velocidad de obturación (Manual)	WDR: 1/67500 s Lineal: 1/135000 s
Modo de prioridad de obturación	Hasta 1/45 s
Frecuencia de imagen (máxima)	WDR encendido/apagado: H.265/H.264: 5MP@30 fps MJPEG: 1080p@30 fps
Ganancia automática	Ganancia mín: 3 dB, ganancia máx: 48 dB, tamaño de paso: 3
WDR	Hasta 130 dB
Estabilizador electrónico de la imagen (EIS)	Sí
Seguimiento automático de objetos	Encendido/Apagado (algoritmo DNN basado en objetos: humanos/vehículos seleccionables)
Zoom	Óptico: 40x, Digital: 10x
Ajustes de imagen	Color, Brillo, Nitidez, Contraste, Balance de blancos, Control de exposición, 2DNR, 3DNR, NR por movimiento, Máscara, Superposición de texto
Rotación de imágenes	90°, 180°, 270°
Servoalimentación	Sí

Funciones PTZ

Posiciones predefinidas	Hasta 256 posiciones, 1 posición de inicio
Secuencias	Hasta 8 secuencias con 64 posiciones predefinidas cada una
Rutas de crucero	Hasta 8
Auto Pan Paths	Hasta 4
Posición de la pantalla	Los grados de panorámica/inclinación pueden visualizarse en la imagen en directo
Gama Pan	360° sin fin
Rango de inclinación	De -20° a +100°.

Velocidad de paneo	Velocidad de paneo manual: 0,1°-90°/s Velocidad de paneo preestablecida: 300°/s
Velocidad de inclinación	Velocidad de inclinación manual: 0,1°-55°/s Velocidad de inclinación preestablecida: 300°/s
Joystick/Control por teclado	RS485 protocolos DSCP, Pelco-D y Pelco-P
Análisis de vídeo	Las preselecciones pueden combinarse con 1 función de análisis de vídeo integrada seleccionable

Códec de vídeo

Compresión/codificación	H.265/H.264/MJPEG
Streaming	Hasta 4 flujos configurables individualmente en H.264/H.265/MJPEG; resolución configurable, frecuencia de imagen, ancho de banda LBR/VBR/CBR en H.265/H.264.

Códec de audio

Compresión/codificación	G.711/G.726/AAC/LPCM
Streaming	Bidireccional
Entrada de audio	Entrada de línea Máx. 2,28 V_{pp} para señal de línea Impedancia de entrada: 33 k Ω
Salida de audio	Salida de línea Resistencia de salida: 220 Ω Tensión de salida: 1 V_{rms}

Funciones de ciberseguridad

Protección por contraseña	Sí (incluido el cambio "forzado" de contraseña durante la configuración inicial)
Filtrado de direcciones IP	Sí (para restringir el acceso no autorizado en función de las direcciones IP)

Especificaciones técnicas

MOBOTIX MOVE 5MP IR Video Analytics Speed Dome

Control de acceso a la red IEEE 802.1X	Sí (para seguridad de red y autenticación avanzadas)
Autenticación Digest	Sí (para la autenticación segura de usuarios)
Secure Boot	Sí (admite configuración de IP fija y configuración automática de IP DHCP según la dirección MAC individual)
Cifrado AES para la protección de contraseñas	Sí (para garantizar un cifrado seguro para el almacenamiento de contraseñas)
HTTPS/SSL (utilizando TLS)	Sí (TLS 1.2 por defecto, TLS 1.0/1.1 opcional seleccionable)
Gestión de usuarios y grupos	Sí (para un control de acceso preciso)
VPN	Sí (para establecer conexiones de red seguras)
Firmware firmado digitalmente	Sí (para evitar la manipulación de archivos de firmware)
Cifrado RSA	Sí (para admitir cifrados más potentes; admitidos: RSA (2048 bits), AES-128, AES-256, SHA-256, SHA-384)

Red

Interfaz	Ethernet 10/100/1000 MBit/s
Protocolos admitidos	ARP, PPPoE, IPv4/v6, ICMP, IGMP, QoS, TCP, UDP, DHCP, UPnP, SNMP, SMTP, RTP, RTSP, HTTP, HTTPS, FTP, NTP, DDNS, SMBv2, VPN
Conformidad con ONVIF	Perfiles compatibles S/G/T/M
Navegadores compatibles	Todos los navegadores actuales son compatibles.

Integración de sistemas

Análisis de vídeo de base	<ul style="list-style-type: none">▪ Detección de movimiento▪ Detección de audio
Análisis de vídeo basado en DNN (vinculable a preajustes PTZ)	<ul style="list-style-type: none">▪ Objetos abandonados▪ Intrusión (clasificación/filtrado de objetos para personas, vehículos, etc.)▪ Sabotaje▪ Dirección equivocada▪ Merodeo (clasificación/filtrado de objetos para personas, vehículos, etc.)▪ Recuento de objetos (clasificación/filtrado de objetos para personas, vehículos, etc.)▪ Eliminación de objetos▪ Vehículo parado (clasificación/filtrado de objetos) <p>Se pueden activar simultáneamente 2 funciones de análisis</p>
Análisis de vídeo mejorado basado en DNN (vinculable a preajustes PTZ)	<ul style="list-style-type: none">▪ Reconocimiento facial (incluida la estimación del sexo y la edad)▪ Reconocimiento de matrículas - países compatibles: Alemania, Armenia, Austria, Azerbaiyán, Belarús, Bélgica, Bosnia y Herzegovina, Bulgaria, Chipre, Croacia, Dinamarca, Eslovaquia, Eslovenia, España, Estonia, Finlandia, Francia, Georgia, Grecia, Hungría, Irlanda, Israel, Italia, Japón, Kazajstán, Kirguistán, Letonia, República Checa, Lituania, Luxemburgo, Moldavia, Mónaco, Montenegro, Países Bajos, Macedonia del Norte, Noruega, Polonia, Portugal, Rumanía, Rusia, Serbia, Eslovaquia, Eslovenia, España, Suecia, Suiza, Taiwán, Turquía, Ucrania, Reino Unido, Uzbekistán, Vietnam.
Activadores de eventos	<ul style="list-style-type: none">▪ Entrada externa▪ Analítica▪ Detección de fallos de red▪ Evento periódico▪ Gatillo manual▪ MxMessageSystem mensajes
Acciones	<ul style="list-style-type: none">▪ Activación de salida externa▪ Grabación de vídeo y audio en almacenamiento Edge▪ Carga de archivos: FTP, red compartida y correo electrónico▪ Notificación: HTTP, FTP, correo electrónico▪ MxMessageSystem mensajes

Especificaciones técnicas

MOBOTIX MOVE 5MP IR Video Analytics Speed Dome

General

Materiales de la carcasa	Metal y plástico
Color de la carcasa	RAL 9003
Requisitos de potencia	IEEE802.3bt, Tipo 3, clase 6, 51,00 vatios máx. AC24V, máx. 59,05 vatios, máx. 87,12 VA
Conectores	<ul style="list-style-type: none">■ RJ45■ 4 x entrada de alarma, 2x salida de alarma, entrada de audio, salida de audio, bloque de terminales RS485■ Bloque de terminales AC24V■ Conector CVBS (disponible con un máximo de 2 secuencias activadas)
Iluminación IR	850 nm; hasta 300 m/984 ft distancia en función de la reflexión del escena
Almacenamiento en vídeo	Admite tarjetas microSD/SDHC/SDXC de hasta 1 TB (utilizando un adaptador de tarjetas SD), Admite grabación en NAS, MOBOTIX HUB, MOBOTIX MOVE NVR
Actualizable a distancia	Sí
Clase de protección medioambiental	IP66/IK10 (sólo carcasa)
Temperatura de funcionamiento	-40 a 55 °C/-40 a 131 °F con calefactor integrado ON
Humedad relativa	90 % sin condensación
Condiciones de almacenamiento	-20 a 70 °C/-4 a 158 °F
Homologaciones	EMC: CE, FCC, BIS Seguridad: LVD
MTBF	50.000 horas
Garantía	5 años; excluidas las piezas de desgaste mecánico (motor, engranajes, correas, etc.)
Dimensiones	∅ 207 x 249 mm
Peso	3800 g

AVISO!

Observe el documento [MOBOTIX MOVE Consejos de instalación](#) para garantizar un rendimiento óptimo de las funciones de la cámara.

Entrada/salida de alarma Corriente y tensión

Salida de alarma

5 V con pull up de 10 k Ω , 50 mA

Entrada de alarma

400 V DC/AC, 120 mA

Especificaciones DORI

En el contexto de la videovigilancia, "DORI" significa Detección, Observación, Reconocimiento e Identificación y se basó originalmente en la norma IEC EN62676-4: 2015. La actual norma DORI IEC EN62676-4: 2024 define los niveles que se indican a continuación.

Niveles DORI Según IEC EN62676-4: 2024

Estos niveles definen los píxeles mínimos que debe tener la cara de una persona para proporcionar una identificación adecuada, por ejemplo.

1. **Visión de conjunto:** Para visualizar objetos en movimiento a distancias lejanas, se requiere un mínimo de 20 píxeles por metro (PPM). Esto permite aplicaciones básicas de detección perimetral y control de fronteras.
2. **Contorno:** Para delinear objetos en movimiento y su dirección, se necesitan al menos 40 PPM. Esto resulta útil para seguir los movimientos de los objetos.
3. **Discernir:** Para discernir objetivos o multitudes a distancia, se necesitan más de 80 PPM. Este nivel de detalle ayuda a identificar movimientos de personas, vehículos o animales.
4. **Percibir:** Para percibir objetivos o multitudes, se requiere un mínimo de 125 PPM. Aunque no se puede diferenciar a las personas por género, sí se pueden seguir sus movimientos.
5. **Caracterizar:** La caracterización de personas y vehículos requiere más de 250 PPM. Este nivel permite identificar el tipo de persona, la forma de andar, el comportamiento y la categoría del vehículo.

6. **Validar:** Para validar personas conocidas o leer matrículas de vehículos, se necesitan más de 500 PPM. También es suficiente para la mayoría de los programas de reconocimiento facial automático.
7. **Escrutar:** Para escrutar a las personas, es esencial capturar al menos 1500 PPM. Esto garantiza una gran seguridad en la identificación de las personas y el reconocimiento de los detalles del vehículo, como el modelo y el año de fabricación. El valor de Escrutar equivale al tamaño de la foto de pasaporte de una persona.

Distancias DORI

Nivel DORI Código de pedido	Visión general		Contorno		Discernir		Percibir		Caracterice		Validar		Escrutar	
	Gran angular ↔/⚡	Tele ↔/⚡	Gran angular ↔/⚡	Tele ↔/⚡	Gran angular ↔/⚡	Tele ↔/⚡	Gran angular ↔/⚡	Tele ↔/⚡	Gran angular ↔/⚡	Tele ↔/⚡	Gran angular ↔/⚡	Tele ↔/⚡	Gran angular ↔/⚡	Tele ↔/⚡
Mx-SD1A-540-IR-VA	107 m/107 m 351,05 ft/351,05 ft	3908 m/3978 m 12821,52 ft/13051,18 ft	53 m/54 m 173,88 pies/177,17 pies	1954 m/1989 m 6410,76 ft/6525,59 ft	27 m/27 m 88,58 ft/88,58 ft	977 m/994 m 3205,38 ft/3261,15 ft	17 m/17 m 55,77 pies/55,77 pies	625 m/636 m 2050,53 ft/2086,61 ft	9 m/9 m 29,53 pies/29,53 pies	313 m/318 m 1026,90 ft/1043,31 ft	4 m/4 m 13,12 pies/13,12 pies	156 m/159 m 511,81 pies/521,65 pies	1 m/1 m 3,28 pies/3,28 pies	52 m/53 m 170,60 pies/173,88 pies

Dimensiones

AVISO! Plantilla de perforación: www.mobotix.com > Asistencia > Centro de descargas > Marketing y documentación > Plantillas de perforación.

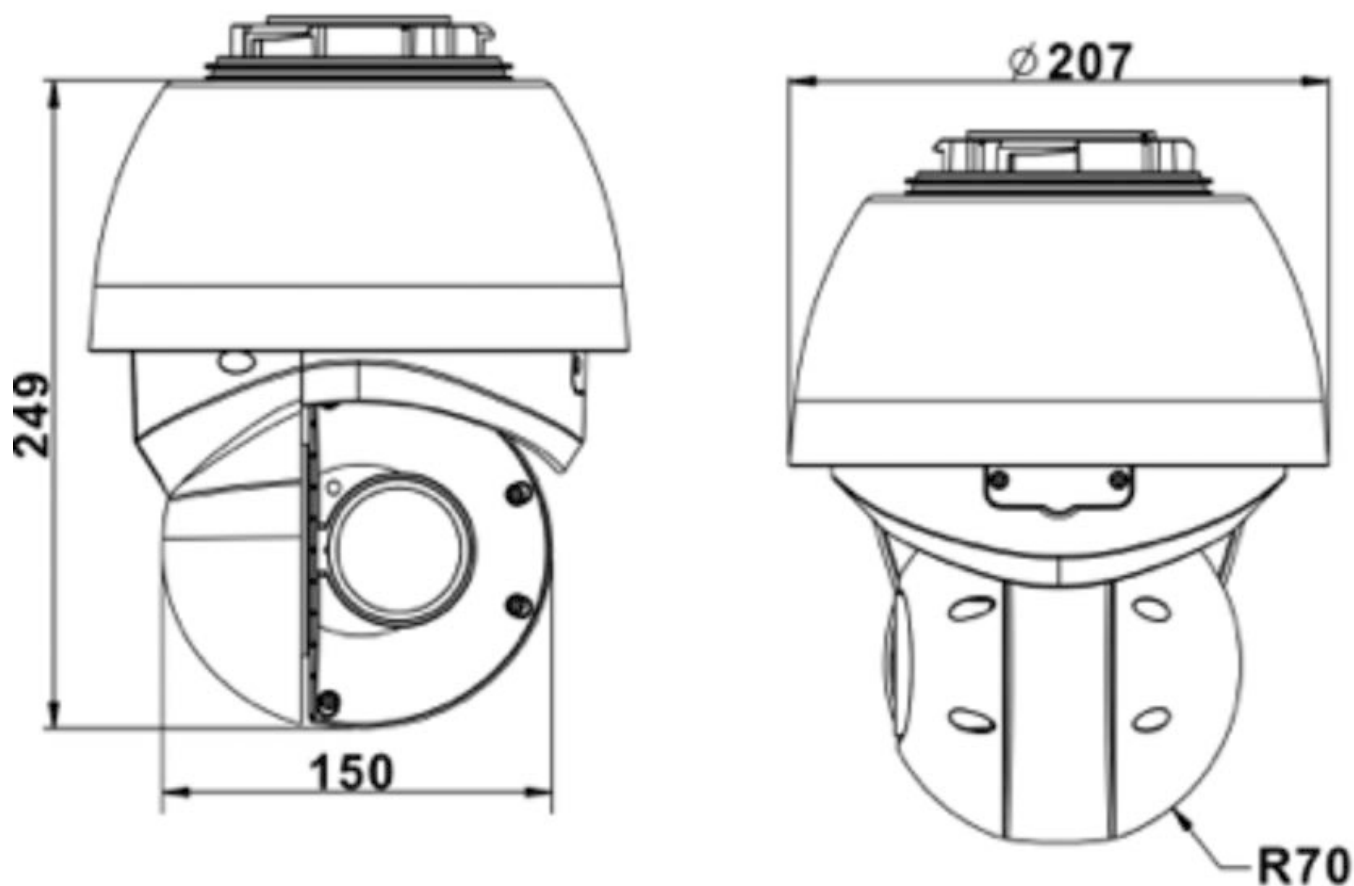




Fig. 1: Mx-SD1A-540-IR-VA: Todas las medidas en mm

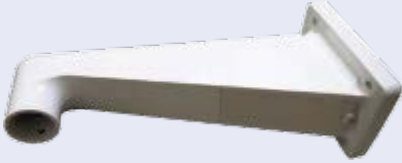
Accesorios para cámaras Speed Dome

Foto/ Código de pedido	Descripción	Productos compatibles	Material/ Color	Peso
 Mx-M-SD-C	Soporte esquinero resistente a la intemperie.	Mx-M-SD-W o Mx-M-SD-WL. ATENCIÓN! No se puede utilizar con MX-M-SD-WM o Mx-M-SD-WMJB.	Acero SPCC, pintado a martillo RAL9003	2,17 kg
 Mx-M-SD-P	Montaje en poste resistente a la intemperie.	Mx-M-SD-W o Mx-M-SD-WL. ATENCIÓN! No se puede utilizar con MX-M-SD-WM o Mx-M-SD-WMJB.	Acero SECC galvanizado, recubierto de polvo RAL9003	1,58 kg

Especificaciones técnicas

MOBOTIX MOVE 5MP IR Video Analytics Speed Dome

Foto/ Código de pedido	Descripción	Productos com- patibles	Material/ Color	Peso
 <p data-bbox="159 954 469 981">MX-MH-SecureFlex-ESWS</p>	<p>Montaje en poste resis- tente a la intemperie para condiciones extre- mas.</p>	<p>Mx-M-SD-W o Mx-M- SD-WL.</p> <p>ATENCIÓN! No se puede uti- lizar con MX-M-SD- WM o Mx-M-SD- WMJB.</p>	<p>Acero ino- xidable 3 mm, blanco</p>	<p>1,23 kg</p>
 <p data-bbox="245 1361 389 1388">Mx-M-SD-W</p>	<p>Soporte de pared resis- tente a la intemperie para cámaras MOVE Speed Dome/Vandal Mul- tisensor/Vandal Turret.</p>	<p>Todas las cámaras MOVE Speed Dome/Vandal Mul- tisensor/Vandal Turret.</p> <p>Se puede combinar con Mx-M-SD-C o Mx-M-SD-P y placas adaptadoras de cámara (MX-M-VT- AP, MX-M-VM-AP, Mx-M-VM-SD-AP).</p>	<p>Aleación de alu- minio ADC12 fundido a pre- sión, pintado a martillo RAL9003</p>	<p>0,84 kg</p>

Foto/ Código de pedido	Descripción	Productos com- patibles	Material/ Color	Peso
 <p data-bbox="312 584 469 613">Mx-M-SD-WL</p>	<p data-bbox="628 376 932 636">Soporte de pared ampliado resistente a la intemperie para cámaras MOVE Speed Dome/Vandal Multisensor/Vandal Turret.</p>	<p data-bbox="951 376 1198 913">Todas las cámaras MOVE Speed Dome/Vandal Multisensor/Vandal Turret. Se puede combinar con Mx-M-SD-C o Mx-M-SD-P y placas adaptadoras de cámara (MX-M-VT-AP, MX-M-VM-AP, Mx-M-VMSD-AP).</p>	<p data-bbox="1222 376 1414 636">Aleación de aluminio ADC12 fundido a presión, pintado a martillo RAL9003</p>	<p data-bbox="1437 376 1517 409">1,5 kg</p>
 <p data-bbox="312 1464 469 1494">MX-M-SD-WM</p>	<p data-bbox="628 949 932 1391">Soporte de pared resistente a la intemperie para cámaras MOVE Speed Dome/Vandal Multisensor/Vandal Turret. También se puede montar en la parte superior de la caja de conexiones de montaje en pared MX-M-SD-WMJB.</p>	<p data-bbox="951 949 1198 1442">Todas las cámaras MOVE Speed Dome/Vandal Multisensor/Vandal Turret. Puede combinarse con placas adaptadoras de cámara (MX-M-VT-AP, MX-M-VM-AP, Mx-M-VMSD-AP).</p>	<p data-bbox="1222 949 1414 1115">Aleación de aluminio ADC12 fundido a presión, RAL9003</p>	<p data-bbox="1437 949 1517 983">1,3 kg</p>

AVISO!

Puede combinarse con MX-M-SD-WMJB (el soporte de pared se monta en la parte superior de la caja de conexiones).

Especificaciones técnicas

MOBOTIX MOVE 5MP IR Video Analytics Speed Dome


Foto/ Código de pedido	Descripción	Productos compatibles	Material/ Color	Peso
 <p data-bbox="215 633 414 667">MX-M-SD-WMJB</p>	<p data-bbox="555 369 853 582">Caja de conexiones de montaje en pared resistente a la intemperie (IP66) para Mx-M-SD-WM.</p> <p data-bbox="555 604 853 862">Permite un cableado cómodo y la instalación de equipos HW adicionales como inyector PoE, protección contra rayos, etc.</p>	<p data-bbox="874 369 1117 537">Todas las cámaras MOVE Speed Dome/Vandal Turret.</p> <div data-bbox="882 560 1117 974" style="background-color: #e6f2e6; padding: 5px;"> <p data-bbox="882 571 1034 604">ATENCIÓN!</p> <p data-bbox="882 616 1117 974">Sólo debe utilizarse como base para la Mx-M-SD-WM (el soporte de pared se monta en la parte superior de la caja de conexiones).</p> </div>	<p data-bbox="1145 369 1348 537">Soporte: Acero con recubrimiento de polvo RAL9003</p> <p data-bbox="1145 560 1348 817">Caja de conexiones: Aleación de aluminio ADC12 fundido a presión, RAL9003</p>	4,8 kg
 <p data-bbox="236 1899 395 1933">MX-M-SD-PM</p>	<p data-bbox="555 1008 853 1366">Kit de montaje colgante que incluye soporte de base, tubo colgante de 25 cm/10 pulg., materiales de instalación y cables de seguridad de 50 cm/20 pulg. y 1 m/39 pulg.</p>	<p data-bbox="874 1008 1117 1220">Todas las cámaras MOVE Speed Dome/Vandal Multisensor/Vandal Turret.</p> <p data-bbox="874 1243 1117 1512">Puede combinarse con placas adaptadoras de cámara (MX-M-VT-AP, MX-M-VM-AP, Mx-M-VMSD-AP).</p>	<p data-bbox="1145 1008 1348 1366">Fundición inyectada de aleación de aluminio ADC10, con recubrimiento de polvo RAL9003</p>	1,58 kg

Especificaciones técnicas
MOBOTIX MOVE 5MP IR Video Analytics Speed Dome

Foto/ Código de pedido	Descripción	Productos com- patibles	Material/ Color	Peso
 <p style="text-align: center;">MX-M-SD-PMEXT</p>	<p>Tubo de prolongación de 25 cm/10 pulg. para MX-M-SD-PM.</p>	<p>Prolonga el MX-M-SD-PM; la longitud total máxima extendida es de 1 m (3 extensiones).</p>	<p>Fundición inyectada de aleación de aluminio ADC10, con recubrimiento de polvo RAL9003</p>	<p>0,8 kg</p>
 <p style="text-align: center;">MX-M-SD-GN</p>	<p>Soporte de parapeto resistente a la intemperie (cuello de cisne; IP66) con caja de conexiones integrada.</p> <p>La caja de conexiones integrada permite un cableado cómodo y la instalación de equipos de hardware adicionales, como inyectores PoE, protección contra rayos, etc.</p>	<p>Todas las cámaras MOVE Speed Dome/Vandal Multisensor/Vandal Turret.</p> <p>Puede combinarse con placas adaptadoras de cámara (MX-M-VT-AP, MX-M-VM-AP, Mx-M-VM-SD-AP).</p>	<p>Soporte y cuello de cisne: Acero con recubrimiento de polvo RAL9003</p> <p>Caja de conexiones: Aleación de aluminio ADC12 fundido a presión, RAL9003</p>	<p>14,8 kg</p>

Especificaciones técnicas

MOBOTIX MOVE 5MP IR Video Analytics Speed Dome

Foto/ Código de pedido	Descripción	Productos com- patibles	Material/ Color	Peso
 Mx-A-SD-DCS	Domo de repuesto tinto para las cámaras MOVE Speed Dome SD-230 y SD-330.	Todas las cámaras MOVE Speed Dome (SD) SD-230 y SD-330.	Anillo: Fundición inyectada de aleación de aluminio ADC12, con recubrimiento de polvo RAL9003 Cúpula: Policarbonato, tinto	0,3 kg
 Mx-A-SD-DCT	Domo de repuesto transparente para las cámaras MOVE Speed Dome SD-230 y SD-330.	Todas las cámaras MOVE Speed Dome (SD) SD-230 y SD-330.	Anillo: Fundición inyectada de aleación de aluminio ADC12, con recubrimiento de polvo RAL9003 Cúpula: Policarbonato, transparente	0,3 kg

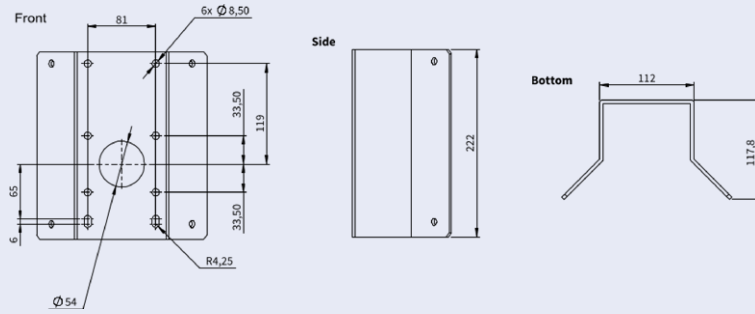
Foto/ Código de pedido	Descripción	Productos com- patibles	Material/ Color	Peso
 <p data-bbox="288 779 496 806">Mx-A-SD-DBC-EC</p>	<p>Domo de repuesto con revestimiento EverClear transparente para las cámaras MOVE Speed Dome SD-230 y SD-330.</p>	<p>Todas las cámaras MOVE Speed Dome (SD) SD-230 y SD-330.</p>	<p>Anillo: Fun- dición inyec- tada de aleación de alu- minio ADC12, con recu- brimiento de polvo RAL9003 Cúpula: Poli- carbonato, transparente</p>	<p>0,58 kg</p>
 <p data-bbox="288 1301 496 1328">MX-A-SD-DBT-EC</p>	<p>Domo de repuesto con revestimiento EverClear tintado para las cámaras MOVE Speed Dome SD-230 y SD-330.</p>	<p>Todas las cámaras MOVE Speed Dome (SD) SD-230 y SD-330.</p>	<p>Anillo: Fun- dición inyec- tada de aleación de alu- minio ADC12, con recu- brimiento de polvo RAL9003 Cúpula: Poli- carbonato, tin- tado</p>	<p>0,58 kg</p>

Dimensiones

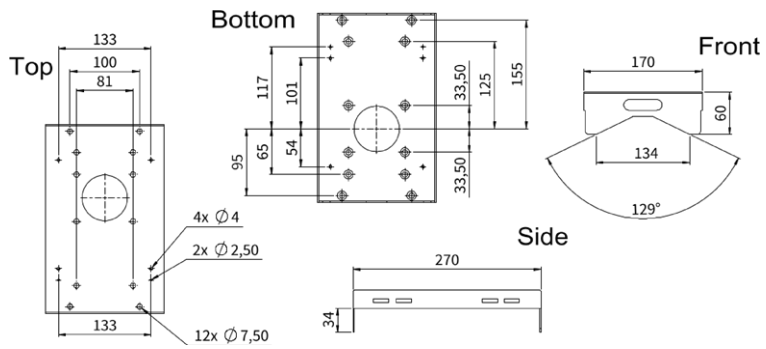
Código de pedido

Dimensiones

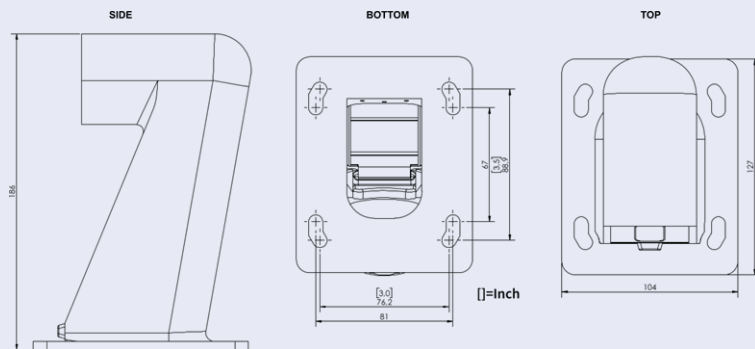
Mx-M-SD-C



Mx-M-SD-P



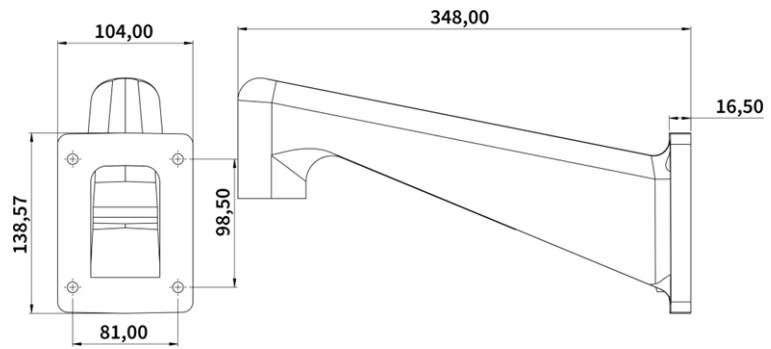
Mx-M-SD-W



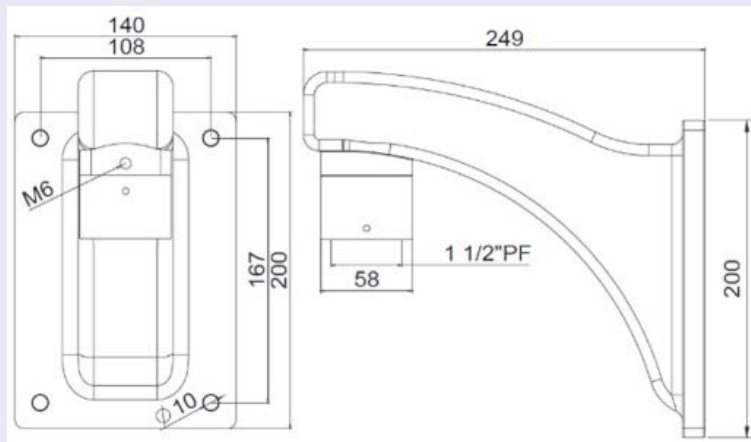
Código de pedido

MX-M-SD-WL

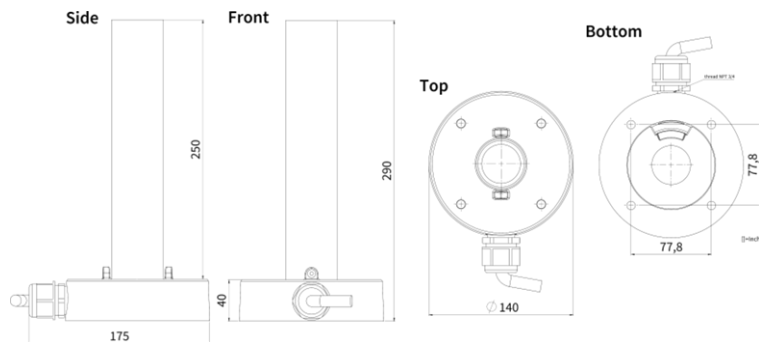
Dimensiones



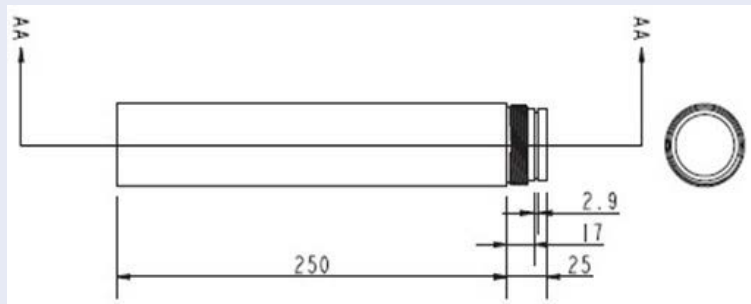
MX-M-SD-WM



MX-M-SD-PM



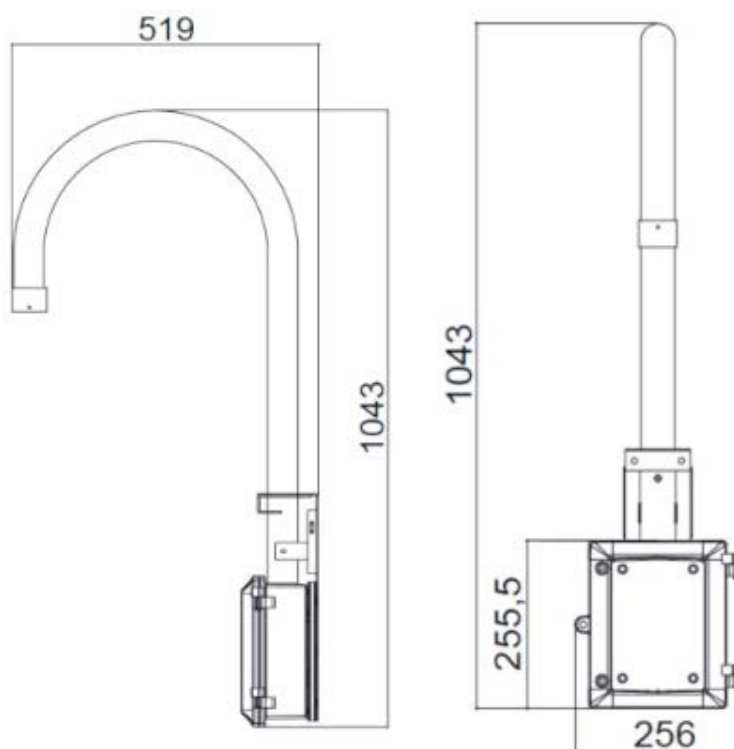
MX-M-SD-PMEXT



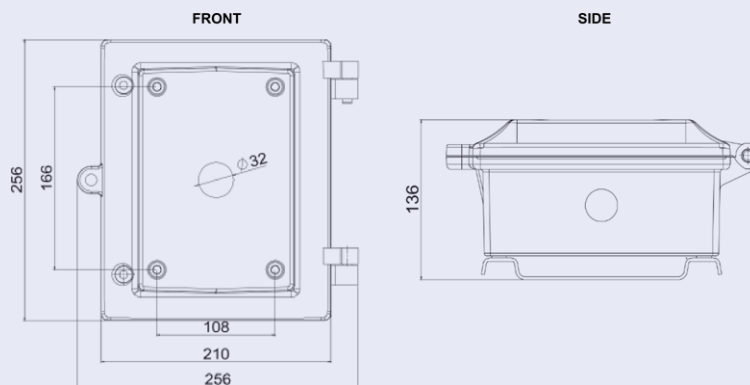
Código de pedido

MX-M-SD-GN

Dimensiones



MX-M-SD-WMJB



Todas las medidas en mm.

Accesorios para todas las cámaras

Foto/ Código de pedido	Descripción	Productos com- patibles	Material/ Color	Peso
	<p>Inyector de red PoE++ 60 vatios.</p> <p>Tensión de entrada de AC: 100 a 240 VCA (50 a 60 Hz) -</p> <p>Corriente de entrada de AC: 1,5 A @100-240 VCA - Temperatura ambiente de funcionamiento: - 10° a 40°C @60W - -10° a 50°C, humedad 10 a 90% @30W -</p> <p>Cumple IEEE 802.3bt - Potencia de salida de 60W sobre 4 pares</p> <p>- Soporta aplicaciones 10/100/1000Base-T - Instalación plug-and-play - Protección total OVP, OCP - Cable de alimentación adicional necesario tipo C14 no incluido -</p> <p>Garantía: 1 año.</p>	<p>Todas las cámaras.</p>	<p>Carcasa de plástico, negra</p>	<p>0,318 kg</p>
	<p>Fuente de alimentación tipo enchufe para Mx-A-ETP1A-2601-SET.</p> <p>Salida: 57V DC +/-3% / 1,2 A -</p> <p>Entrada: 90-260V AC (47-63Hz) - 68,4 Watt - Temperatura de funcionamiento: 0-40°C/32-122°F</p>	<p>Mx-A-ETP1A-2601-SET</p>	<p>Carcasa de plástico, negra</p>	<p>0,49 kg</p>
<p>Mx-NPA-PoE1A-60W-BT</p>				
<p>Mx-A-ETP1A-2601-POW</p>				

Especificaciones técnicas

MOBOTIX MOVE 5MP IR Video Analytics Speed Dome

Foto/ Código de pedido	Descripción	Productos com- patibles	Material/ Color	Peso
	<p>Conmutador de red MOBOTIX para montaje en carril DIN.</p> <p>5x puertos RJ45 con 100 MBit/s (1x uplink, 4x PoE+ con máx. 75 W). Alimentación: 48 V DC, máx. 75 W. Cableado simplificado para estaciones de puerta gracias a la conectividad disponible para protección antirrobo, abrepuertas y MxBus. El MxBus, la protección antirrobo, la puerta y el contacto de la cerradura pueden conectarse a través de hilos separados del cable Ethernet.</p>	Todas las cámaras.	Carcasa de plástico, gris	0,31 kg

MX-SWITCH1

Lecturas complementarias

[Manuales y documentos de instalación rápida](#)



[Manual de análisis de vídeo](#)



[Especificaciones técnicas](#)



[MOBOTIX MOVE Consejos de instalación](#)



[MOBOTIX Comunidad](#)



MOBOTIX

BeyondHumanVision

ES_07/26

MOBOTIX AG - Am Stundenstein 2 - D-67722 Winnweiler - Tel.: +49 6302 9816-103 - sales@mobotix.com - www.mobotix.com
MOBOTIX es una marca de MOBOTIX AG registrada en la Unión Europea, EE.UU. y otros países. Sujeto a cambios sin previo aviso.
MOBOTIX no asume ninguna responsabilidad por errores u omisiones técnicos o editoriales aquí contenidos. Reservados todos los derechos. © MOBOTIX AG 2021