



Specifiche tecniche

MOBOTIX MOVE 5MP IR Video Analytics Speed Dome

Grazie al processore/SoC DNN ad alte prestazioni in combinazione con un sensore video CMOS all'avanguardia, MOBOTIX MOVE 5MP IR Video Analytics Speed Dome è molto più di un semplice standard, in quanto fornisce uno streaming video nitido, privo di rumore e fluido ad alta risoluzione 5MP anche in condizioni di scarsa illuminazione. Le funzioni di analisi video integrate basate su DNN includono il riconoscimento dei volti e delle targhe, che possono essere combinate con le posizioni PTZ preimpostate per consentire un'ampia gamma di applicazioni di videosorveglianza 24 ore su 24, 7 giorni su 7. vetro anteriore Il nano rivestimento superidrofilo e autopulente di MOBOTIX EverClear assicura la migliore qualità dell'immagine anche in caso di pioggia e riduce gli sforzi di pulizia e i costi operativi.

- Elevata sensibilità alla luce: 0,02 Lux a colori, 0,001 Lux in B/N
- Obiettivo zoom/focus motorizzato 40x da 4,3 a 170 mm
- WDR fino a 130 dB
- Illuminazione IR integrata fino a 300 m/984 ft
- Streaming quadruplo H.264/H.265/MJPEG
- Codifica intelligente, controllo intelligente del basso bitrate
- MOBOTIX MxMessageSystem
- Riduzione del rumore compensata dal movimento 2D e 3D (MCTF)
- Supporto del profilo ONVIF S/G/T/M
- Stabilizzatore elettronico d'immagine (EIS)
- Tracciamento automatico degli oggetti, basato su DNN (persone, veicoli)
- Analisi video DNN (8 VA, Face & ALPR) collegabile a preset PTZ e funzioni smart event
- Funzioni evento intelligenti
- microSD/Supporto scheda SDHC/SDXC fino a 1 TB
- Supporto a doppia alimentazione (IEEE802.3bt/AC24V)
- Grado di protezione esterno IP66, alloggiamento IK10
- Temperatura. Intervallo -40 a 55 °C/-40 a 131 °F con riscaldatore integrato ON
- EverClear rivestimento di vetro anteriore



BeyondHumanVision

MOBOTIX

ID documento: Mx_TS_Mx-SD1A-540-IR-VA_V1.16_IT

V1.16_01/07/2026, Codice d'ordine: Mx-SD1A-540-IR-VA

Specifiche tecniche

MOBOTIX MOVE 5MP IR Video Analytics Speed Dome

Analisi video DNN Edge di alta qualità

Conteggio	Intrusione	Oggetti rimossi	Sabotaggio	Riconoscimento dei volti
				
Oggetti abbandonati	Veicolo fermo	Direzione sbagliata	Bighellonaggio	ALPR
				

La più recente tecnologia di computer vision rende efficiente il motore di elaborazione video accelerato da DNN. Questo motore integrato fornisce un'elevata precisione, il tracciamento degli oggetti in tempo reale e 10 funzioni di analisi video (basate su DNN), tra cui ALPR e riconoscimento di volti umani. Inoltre, consente il rilevamento simultaneo di più oggetti.

Rivestimento nano EverClear di MOBOTIX

Il nuovo e innovativo rivestimento MOBOTIX EverClear si avvale di una speciale nanotecnologia che trasforma le gocce d'acqua in una sottilissima pellicola d'acqua immediatamente dopo l'impatto. Questo garantisce la massima qualità dell'immagine in caso di pioggia e in condizioni ambientali difficili e riduce i costi di manutenzione grazie al suo effetto "autopulente".



Informazioni sul prodotto

Nome del prodotto	5MP IR Video Analytics Speed Dome
Codice d'ordine	Mx-SD1A-540-IR-VA

Progettazione hardware

Processore	Ambarella CV25 (Quad-core ARM® Cortex®-A53, 1 GHz)
Memoria	RAM: 512 MB FLASH: 256 MB
Sensore di immagine	5MP CMOS progressivo da 1/2,8" IMX675 (SONY STARVIS 2)
Pixel effettivi (utilizzati)	2688x1944 (5MP)

Lente

Illuminazione minima	Colore: 0,02 Lux B/N: 0,001 Lux F1.6, AGC=on, 30 IRE, 1/1 s
Caratteristiche dell'obiettivo	Obiettivo zoom: Zoom, Auto Focus, P-IRIS, Auto-IRIS Lunghezza focale: da 4,3 a 170 mm Apertura: F1.6 - F4.95 Campo visivo orizzontale: 62,6° (Wide), 1,9° (Tele) Campo visivo verticale: 48,8° (Wide), 1,4° (Tele)
Rivestimento della del vetro anteriore	Il nano rivestimento superidrofilo MOBOTIX EverClear trasforma le gocce d'acqua in una sottilissima pellicola d'acqua al momento dell'impatto. Il rivestimento garantisce la migliore qualità dell'immagine in caso di pioggia e di condizioni esterne difficili e riduce i riflessi e il rumore in condizioni di scarsa illuminazione. EverClear è repellente allo sporco e aumenta la stabilità e la resistenza ai graffi di vetro anteriore, riducendo ulteriormente gli sforzi di manutenzione. Durata del rivestimento fino a 3 anni, a seconda delle condizioni ambientali e del trattamento di pulizia.

Telecamera

Giorno/Notte	Filtro IR-cut a commutazione automatica
Velocità dell'otturatore (Auto)	1 a 1/10000 s

Specifiche tecniche

MOBOTIX MOVE 5MP IR Video Analytics Speed Dome

Velocità dell'otturatore (manuale)	WDR: 1/67500 s Lineare: 1/135000 s
Modalità priorità otturatore	Fino a 1/45 s
Frame rate (massimo)	WDR on/off: H.265/H.264: 5MP@30 fps MJPEG: 1080p@30 fps
Guadagno automatico	Guadagno minimo: 3 dB, guadagno massimo: 48 dB, dimensione del passo: 3
WDR	Fino a 130 dB
Stabilizzatore elettronico d'immagine (EIS)	Sì
Tracciamento automatico degli oggetti	On/off (algoritmo DNN basato sugli oggetti: umani/veicoli selezionabili)
Zoom	Ottico: 40x, digitale: 10x
Impostazioni immagine	Colore, luminosità, nitidezza, contrasto, bilanciamento del bianco, controllo dell'esposizione, 2DNR, 3DNR, NR per movimento, mascheratura, sovrapposizione testo
Rotazione dell'immagine	90°, 180°, 270°
Feedback del servo	Sì

Caratteristiche PTZ

Posizioni preimpostate	Fino a 256 posizioni, 1 posizione Home
Sequenze	Fino a 8 sequenze con 64 posizioni preimpostate ciascuna
Percorsi di crociera	Fino a 8
Percorsi di panoramica automatica	Fino a 4
Posizione del display	I gradi Pan/Tilt possono essere visualizzati nell'immagine live.
Gamma Pan	Infinito a 360°
Gamma di inclinazione	-20° a +100°

Velocità Pan	Velocità di panoramica manuale: 0,1°-90°/s Velocità di panoramica preimpostata: 300°/s
Velocità di inclinazione	Velocità di inclinazione manuale: 0,1°-55°/s Velocità di inclinazione preimpostata: 300°/s
Joystick/Controllo della porta	Protocolli RS485 DSCP, Pelco-D e Pelco-P
Analisi video	Le preimpostazioni possono essere combinate con 1 funzione di analisi video integrata selezionabile

Codec video

Compressione/codifica	H.265/H.264/MJPEG
Streaming	Fino a 4 flussi configurabili singolarmente in H.264/H.265/MJPEG; risoluzione, frequenza fotogrammi e larghezza di banda configurabili LBR/VBR/CBR in H.265/H.264.

Codec audio

Compressione/codifica	G.711/G.726/AAC/LPCM
Streaming	Bi-direzionale
Ingresso audio	Ingresso di linea Max. 2,28 v_{pp} per il segnale di linea Impedenza di ingresso: 33 k Ω
Uscita audio	Uscita di linea Resistenza di uscita: 220 Ω Tensione di uscita: 1 v_{rms}

Caratteristiche di sicurezza informatica

Protezione con password	Sì (compresa la modifica "forzata" della password durante la configurazione iniziale)
Filtraggio degli indirizzi IP	Sì (per limitare l'accesso non autorizzato in base agli indirizzi IP)

Specifiche tecniche

MOBOTIX MOVE 5MP IR Video Analytics Speed Dome

Controllo dell'accesso alla rete IEEE 802.1X	Sì (per la sicurezza di rete e l'autenticazione avanzate)
Autenticazione Digest	Sì (per l'autenticazione sicura degli utenti)
Secure Boot	Sì (supporto dell'impostazione IP fissa e della configurazione IP DHCP automatica in base all'indirizzo MAC individuale)
Crittografia AES per la protezione della password	Sì (per garantire una crittografia forte per la memorizzazione delle password)
HTTPS/SSL (utilizzando TLS)	Sì (TLS 1.2 predefinito, TLS 1.0/1.1 opzionale selezionabile)
Gestione di utenti e gruppi	Sì (per il controllo degli accessi a grana fine)
VPN	Sì (per stabilire connessioni di rete sicure)
Firmare digitalmente il firmware	Sì (per prevenire la manomissione dei file del firmware)
Crittografia RSA	Sì (per supportare i cifrari più forti; supportati: RSA (2048 bit), AES-128, AES-256, SHA-256, SHA-384)

Rete

Interfaccia	Ethernet 10/100/1000 MBit/s
Protocolli supportati	ARP, PPPoE, IPv4/v6, ICMP, IGMP, QoS, TCP, UDP, DHCP, UPnP, SNMP, SMTP, RTP, RTSP, HTTP, HTTPS, FTP, NTP, DDNS, SMBv2, VPN
Conformità ONVIF	Supporta i profili S/G/T/M
Browser supportati	Sono supportati tutti i browser attuali.

Integrazione del sistema

Analisi video di base	<ul style="list-style-type: none"> ■ Rilevamento del movimento ■ Rilevamento audio
Analisi video basata su DNN (collegabile alle pre-impostazioni PTZ)	<ul style="list-style-type: none"> ■ Oggetti abbandonati ■ Intrusione (classificazione/filtraggio degli oggetti per persone, veicoli, ecc.) ■ Sabotaggio ■ Direzione sbagliata ■ Loitering (classificazione/filtraggio degli oggetti per persone, veicoli, ecc.) ■ Conteggio degli oggetti (classificazione/filtraggio degli oggetti per persone, veicoli, ecc.) ■ Rimozione dell'oggetto ■ Veicolo fermo (classificazione/filtraggio degli oggetti) <p>2 funzioni di analisi attivabili contemporaneamente</p>
Analisi video potenziata basata su DNN (collegabile alle pre-impostazioni PTZ)	<ul style="list-style-type: none"> ■ Riconoscimento del volto (inclusa la stima del sesso e dell'età) ■ Riconoscimento targhe - Paesi supportati: Armenia, Austria, Azerbaigian, Bielorussia, Belgio, Bosnia-Erzegovina, Bulgaria, Croazia, Cipro, Repubblica Ceca, Danimarca, Estonia, Finlandia, Francia, Georgia, Germania, Grecia, Ungheria, Irlanda, Israele, Italia, Giappone, Kazakistan, Kirghizistan, Lettonia, Lituania, Lussemburgo, Moldavia, Monaco, Montenegro, Paesi Bassi, Macedonia del Nord, Norvegia, Polonia, Portogallo, Romania, Russia, Serbia, Slovacchia, Slovenia, Spagna, Svezia, Svizzera, Taiwan, Turchia, Ucraina, Regno Unito, Uzbekistan, Vietnam.
Trigger di eventi	<ul style="list-style-type: none"> ■ Ingresso esterno ■ Analisi ■ Rilevamento dei guasti di rete ■ Evento periodico ■ Innesco manuale ■ MxMessageSystem messaggi
Azioni dell'evento	<ul style="list-style-type: none"> ■ Attivazione dell'uscita esterna ■ Registrazione video e audio su memoria edge ■ Caricamento dei file: FTP, condivisione di rete ed e-mail ■ Notifica: HTTP, FTP, e-mail ■ MxMessageSystem messaggi

Specifiche tecniche

MOBOTIX MOVE 5MP IR Video Analytics Speed Dome

Generale

Materiali dell'alloggiamento	Metallo e plastica
Colore dell'alloggiamento	RAL 9003
Requisiti di alimentazione	IEEE802.3bt, tipo 3, classe 6, max 51,00 watt AC24V, max 59,05 watt, max 87,12 VA
Connettori	<ul style="list-style-type: none">▪ RJ45▪ 4 x Allarme in, 2x Allarme out, Audio in, Audio out, morsettiera RS485▪ Morsettiera AC24V▪ Connettore CVBS (disponibile con max. 2 flussi attivati)
Illuminazione IR	850 nm; fino a 300 m/984 ft distanza a seconda della riflessione della scena
Immagazzinamento video	La scheda microSD/SDHC/SDXC supporta fino a 1 TB (utilizzando un adattatore per schede SD), Supporto per la registrazione su NAS, MOBOTIX HUB, MOBOTIX MOVE NVR
Aggiornabile da remoto	Sì
Classe di protezione ambientale	IP66/IK10 (solo alloggiamento)
Temperatura di esercizio	-40 a 55 °C/-40 a 131 °F con riscaldatore integrato ON
Umidità relativa	90 % senza condensa
Condizioni di conservazione	-20 a 70 °C/-4 a 158 °F
Approvazioni	EMC: CE, FCC, BIS Sicurezza: LVD
MTBF	50.000 ore
Garanzia	5 anni; parti meccanicamente usurabili (motore, ingranaggi, cinghie, ecc.) escluse
Dimensioni	ø 207 x 249 mm
Peso	3800 g

NOTA!

Osservare il documento [MOBOTIX MOVE Installation Hints](#) per garantire prestazioni ottimali delle funzioni della telecamera.

Ingresso/uscita di allarme Corrente e tensione

Allarme inserito5 V con 10 k Ω pull up, 50 mA**Allarme disattivato**400 V DC/AC, 120 mA

Specifiche DORI

Nel contesto della videosorveglianza, "DORI" è l'acronimo di Detection, Observation, Recognition and Identification (Rilevamento, Osservazione, Riconoscimento e Identificazione) e si basa originariamente sulla norma IEC EN62676-4: 2015. L'attuale norma DORI IEC EN62676-4: 2024 definisce i livelli elencati di seguito.

Livelli DORI secondo la norma IEC EN62676-4: 2024

Questi livelli definiscono i pixel minimi che il volto di una persona deve avere per fornire una corretta identificazione, ad esempio.

1. **Panoramica:** Per visualizzare oggetti in movimento a grande distanza, è necessario un minimo di 20 pixel per metro (PPM). Ciò consente di realizzare applicazioni di base per il rilevamento del perimetro e il controllo delle frontiere.
2. **Contorno:** Per delineare gli oggetti in movimento e la loro direzione, sono necessari almeno 40 PPM. È utile per tracciare i movimenti degli oggetti.
3. **Discernere:** Per distinguere bersagli o folle a distanza, sono necessari più di 80 PPM. Questo livello di dettaglio aiuta a identificare i movimenti di persone, veicoli o animali.
4. **Percepire:** Per percepire obiettivi o folle, è necessario un minimo di 125 PPM. Sebbene non sia possibile distinguere le persone in base al sesso, è possibile tracciarne i movimenti.
5. **Caratterizzare:** La caratterizzazione di persone e veicoli richiede più di 250 PPM. Questo livello consente di identificare il tipo di persona, l'andatura, il comportamento e la categoria del veicolo.

6. **Convalida:** Per convalidare persone conosciute o leggere le targhe dei veicoli, sono necessari oltre 500 PPM. Questo valore è sufficiente anche per la maggior parte dei software di riconoscimento automatico dei volti.
7. **Scrutare:** Per scrutare le persone, è essenziale acquisire almeno 1500 PPM. Questo garantisce un'elevata certezza nell'identificazione delle persone e nel riconoscimento dei dettagli del veicolo, come il modello e l'anno di fabbricazione. Il valore di Scrutare è equivalente alla dimensione della foto-tessera di una persona.

Distanze DORI

Livello DORI Codice d'ordine	Panoramica		Schema		Discernere		Percepire		Caratterizzare		Convalidare		Scrutare	
	↔/⚡	Tele ↔/⚡	↔/⚡	Tele ↔/⚡	↔/⚡	Tele ↔/⚡	↔/⚡	Tele ↔/⚡	↔/⚡	Tele ↔/⚡	↔/⚡	Tele ↔/⚡	↔/⚡	Tele ↔/⚡
Mx-SD1A-540-IR-VA	107 m/107 m 351,05 ft/351,05 ft	3908 m/3978 m 12821,52 ft/13051,18 ft	53 m/54 m 173,88 ft/177,17 ft	1954 m/1989 m 6410,76 ft/6525,59 ft	27 m/27 m 88,58 ft/88,58 ft	977 m/994 m 3205,38 ft/3261,15 ft	17 m/17 m 55,77 ft/55,77 ft	625 m/636 m 2050,53 ft/2086,61 ft	9 m/9 m 29,53 ft/29,53 ft	313 m/318 m 1026,90 ft/1043,31 ft	4 m/4 m 13,12 ft/13,12 ft	156 m/159 m 511,81 ft/521,65 ft	1 m/1 m 3,28 ft/3,28 ft	52 m/53 m 170,60 ft/173,88 ft

Dimensioni

NOTA! Sagoma di foratura: www.mobotix.com > Servizi > Centro di download > Marketing e documentazione > Modelli di perforazione.

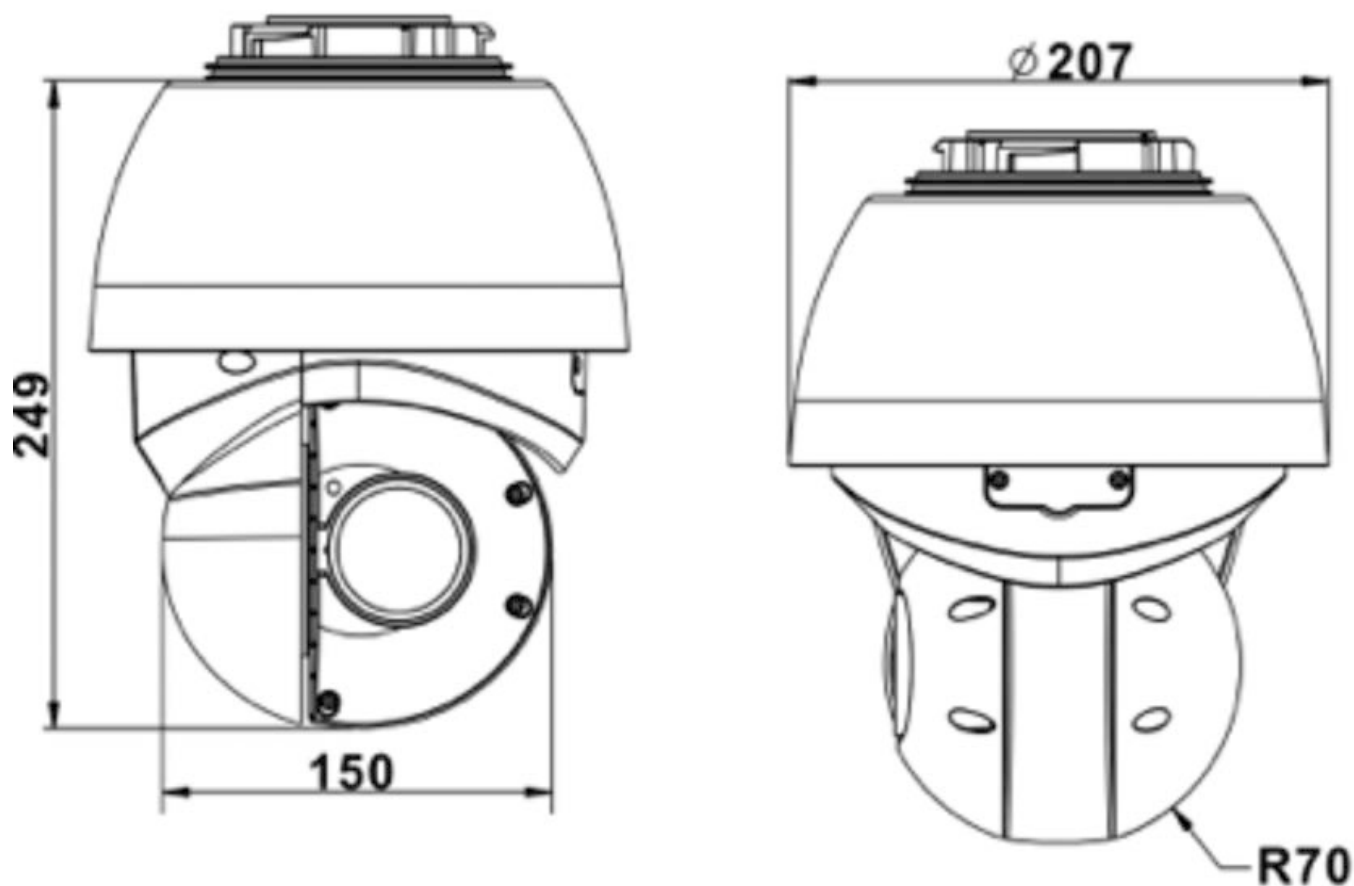




Fig. 1: Mx-SD1A-540-IR-VA: Tutte le misure sono espresse in mm

Accessori per telecamere Speed Dome

Immagine/ Codice ordine	Descrizione	Prodotti com- patibili	Materiale/ Colore	Peso
 <p data-bbox="323 981 459 1010">Mx-M-SD-C</p>	<p>Montaggio ad angolo resistente alle intemperie.</p>	<p>Mx-M-SD-W o Mx-M-SD-WL.</p> <p>ATTENZIONE! Non può essere utilizzato con MX-M-SD-WM o Mx-M-SD-WMJB!</p>	<p>Acciaio SPCC, verniciato a martello RAL9003</p>	<p>2,17 kg</p>
 <p data-bbox="323 1630 459 1659">Mx-M-SD-P</p>	<p>Montaggio su palo resistente alle intemperie.</p>	<p>Mx-M-SD-W o Mx-M-SD-WL.</p> <p>ATTENZIONE! Non può essere utilizzato con MX-M-SD-WM o Mx-M-SD-WMJB!</p>	<p>Acciaio SECC zincato, verniciato a polvere RAL9003</p>	<p>1,58 kg</p>

Specifiche tecniche

MOBOTIX MOVE 5MP IR Video Analytics Speed Dome



Immagine/ Codice ordine	Descrizione	Prodotti com- patibili	Materiale/ Colore	Peso
 MX-MH-SecureFlex-ESWS	Supporto a palo resi- stente alle intemperie per condizioni estreme.	Mx-M-SD-W o Mx-M- SD-WL. ATTENZIONE! Non può essere utilizzato con MX- M-SD-WM o Mx-M- SD-WMJB!	Acciaio inox 3 mm, bianco	1,23 kg
 Mx-M-SD-W	Supporto a parete resi- stente alle intemperie per le telecamere MOVE Speed Dome/Vandal Mul- tisensor/Vandal Turret.	Tutte le telecamere MOVE Speed Dome/Vandal Mul- tisensor/Vandal Tur- ret. Può essere abbinato a Mx-M-SD-C o Mx- M-SD-P e alle pia- stre di adattamento della telecamera (MX-M-VT-AP, MX-M- VM-AP, Mx-M-VMSD- AP).	Legga di allu- minio ADC12 pressofusa, ver- niciata a mar- tello RAL9003	0,84 kg

Immagine/ Codice ordine	Descrizione	Prodotti com- patibili	Materiale/ Colore	Peso
 <p>Mx-M-SD-WL</p>	<p>Supporto a parete esteso e resistente alle intemperie per le telecamere MOVE Speed Dome/Vandal Multisensor/Vandal Turret.</p>	<p>Tutte le telecamere MOVE Speed Dome/Vandal Multisensor/Vandal Turret. Può essere abbinato a Mx-M-SD-C o Mx-M-SD-P e alle piastre di adattamento della telecamera (MX-M-VT-AP, MX-M-VM-AP, Mx-M-VMSD-AP).</p>	<p>Lega di alluminio ADC12 pressofusa, verniciata a martello RAL9003</p>	<p>1,5 kg</p>
 <p>MX-M-SD-WM</p>	<p>Supporto a parete resistente alle intemperie per le telecamere MOVE Speed Dome/Vandal Multisensor/Vandal Turret. Può essere montato anche sopra la scatola di giunzione a parete MX-M-SD-WMJB.</p>	<p>Tutte le telecamere MOVE Speed Dome/Vandal Multisensor/Vandal Turret. Può essere abbinato alle piastre adattatore per telecamera (MX-M-VT-AP, MX-M-VM-AP, Mx-M-VMSD-AP).</p>	<p>Lega di alluminio pressofuso ADC12, RAL9003</p>	<p>1,3 kg</p>
		<p>NOTA! Può essere combinato con MX-M-SD-WMJB (il supporto a parete è montato sulla parte superiore della scatola di giunzione).</p>		

Specifiche tecniche

MOBOTIX MOVE 5MP IR Video Analytics Speed Dome

Immagine/ Codice ordine	Descrizione	Prodotti com- patibili	Materiale/ Colore	Peso
 MX-M-SD-WMJB	<p>Scatola di giunzione a parete resistente alle intemperie (IP66) per Mx-M-SD-WM.</p> <p>Consente un cablaggio confortevole e l'installazione di apparecchiature HW aggiuntive come iniettori PoE, protezione dai fulmini, ecc.</p>	<p>Tutte le telecamere MOVE Speed Dome/Vandal Tur-ret.</p> <p>ATTENZIONE! Da utilizzare solo come base per Mx-M-SD-WM (il supporto a parete è montato sulla parte superiore della scatola di giunzione).</p>	<p>Staffa: Acciaio, verniciato a polvere RAL9003</p> <p>Scatola di giunzione: Lega di alluminio pressofuso ADC12, RAL9003</p>	4,8 kg
 MX-M-SD-PM	<p>Kit di montaggio a sospensione, comprensivo di base, tubo di sospensione da 25 cm, materiali di installazione e cavi di sicurezza da 50 cm e 1 m.</p>	<p>Tutte le telecamere MOVE Speed Dome/Vandal Multisensor/Vandal Tur-ret.</p> <p>Può essere abbinato alle piastre adattatore per telecamera (MX-M-VT-AP, MX-M-VM-AP, Mx-M-VMSD-AP).</p>	Lega di alluminio ADC10 pressofusa, verniciata a polvere RAL9003	1,58 kg

Immagine/ Codice ordine	Descrizione	Prodotti com- patibili	Materiale/ Colore	Peso
 <p data-bbox="288 882 496 909">MX-M-SD-PMEXT</p>	<p>Tubo di prolunga da 25 cm/10 in per MX-M-SD-PM.</p>	<p>Prolunga MX-M-SD-PM; la lunghezza totale massima estesa è di 1 m (3 prolunghe).</p>	<p>Lega di alluminio ADC10 pressofusa, verniciata a polvere RAL9003</p>	<p>0,8 kg</p>
 <p data-bbox="312 1469 472 1496">MX-M-SD-GN</p>	<p>Montaggio a parapetto resistente alle intemperie (collo d'oca; IP66) con scatola di giunzione integrata.</p> <p>La scatola di giunzione integrata consente un comodo cablaggio e l'installazione di apparecchiature hardware aggiuntive come iniettori PoE, protezione dai fulmini, ecc.</p>	<p>Tutte le telecamere MOVE Speed Dome/Vandal Multisensor/Vandal Turret.</p> <p>Può essere abbinato alle piastre adattatore per telecamera (MX-M-VT-AP, MX-M-VM-AP, Mx-M-VMSD-AP).</p>	<p>Staffa e collo d'oca: Acciaio, verniciato a polvere RAL9003</p> <p>Scatola di giunzione: Lega di alluminio pressofuso ADC12, RAL9003</p>	<p>14,8 kg</p>

Specifiche tecniche

MOBOTIX MOVE 5MP IR Video Analytics Speed Dome

Immagine/ Codice ordine	Descrizione	Prodotti com- patibili	Materiale/ Colore	Peso
 Mx-A-SD-DCS	Cupola di ricambio colorata per le telecamere MOVE Speed Dome SD-230 e SD-330.	Tutte le telecamere MOVE Speed Dome (SD) SD-230 e SD-330.	Anello: Lega di alluminio ADC12 pressofuso, verniciato a polvere RAL9003 Cupola: Policarbonato, colorato	0,3 kg
 Mx-A-SD-DCT	Cupola di ricambio trasparente per le telecamere MOVE Speed Dome SD-230 e SD-330.	Tutte le telecamere MOVE Speed Dome (SD) SD-230 e SD-330.	Anello: Lega di alluminio ADC12 pressofuso, verniciato a polvere RAL9003 Cupola: Policarbonato, trasparente	0,3 kg

MOBOTIX MOVE 5MP IR Video Analytics Speed Dome

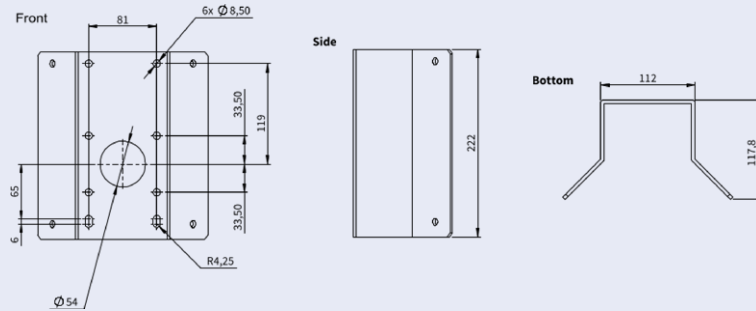
Immagine/ Codice ordine	Descrizione	Prodotti com- patibili	Materiale/ Colore	Peso
 <p data-bbox="288 779 496 808">Mx-A-SD-DBC-EC</p>	<p>Cupola di ricambio trasparente con rivestimento EverClear per le telecamere MOVE Speed Dome SD-230 e SD-330.</p>	<p>Tutte le telecamere MOVE Speed Dome (SD) SD-230 e SD-330.</p>	<p>Anello: Lega di alluminio ADC12 pressofuso, verniciato a polvere RAL9003</p> <p>Cupola: Policarbonato, trasparente</p>	<p>0,58 kg</p>
 <p data-bbox="288 1256 496 1285">MX-A-SD-DBT-EC</p>	<p>Cupola di ricambio colorata con rivestimento EverClear per le telecamere MOVE Speed Dome SD-230 e SD-330.</p>	<p>Tutte le telecamere MOVE Speed Dome (SD) SD-230 e SD-330.</p>	<p>Anello: Lega di alluminio ADC12 pressofuso, verniciato a polvere RAL9003</p> <p>Cupola: Policarbonato, colorato</p>	<p>0,58 kg</p>

Dimensioni

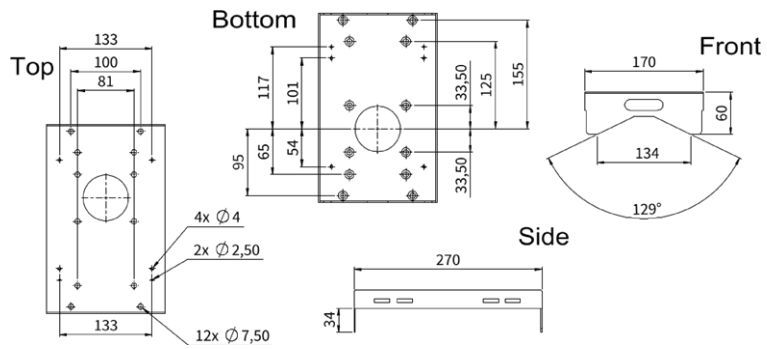
Codice d'ordine

Dimensioni

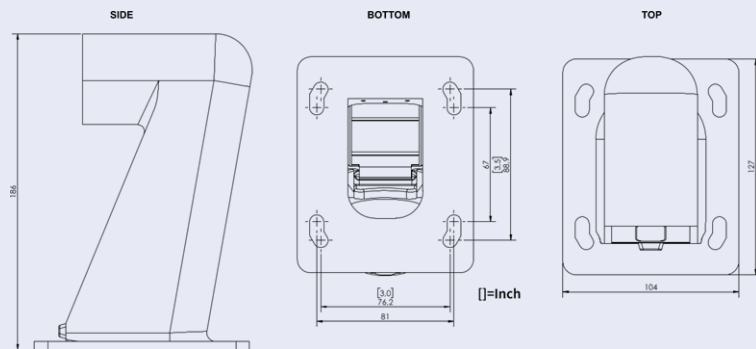
Mx-M-SD-C



Mx-M-SD-P



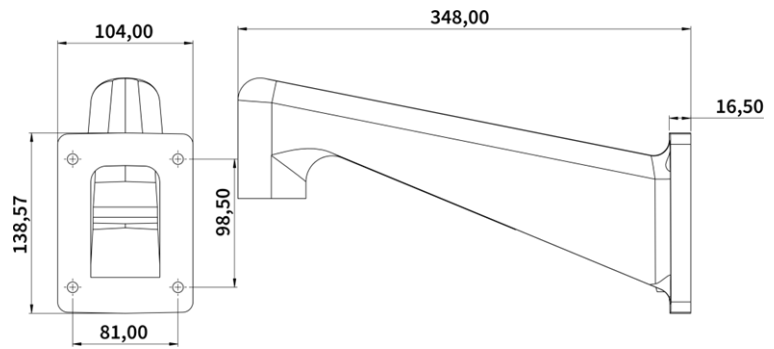
Mx-M-SD-W



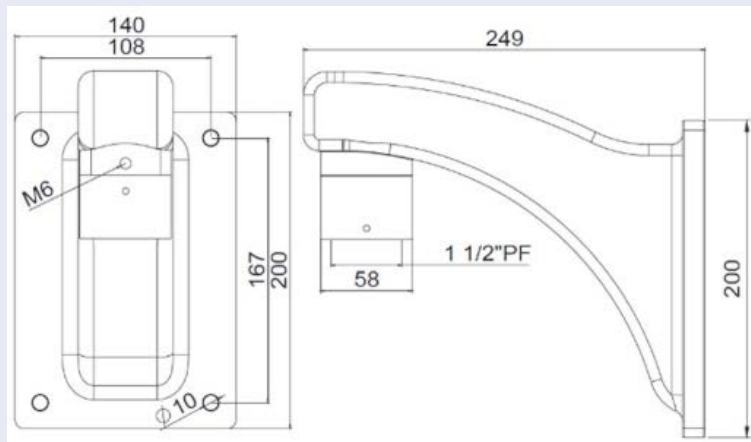
Codice d'ordine

MX-M-SD-WL

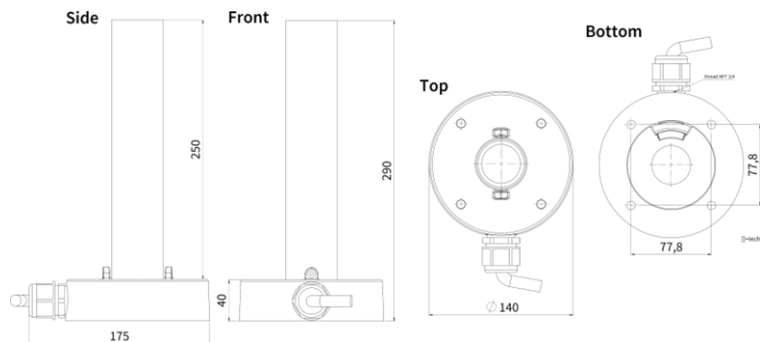
Dimensioni



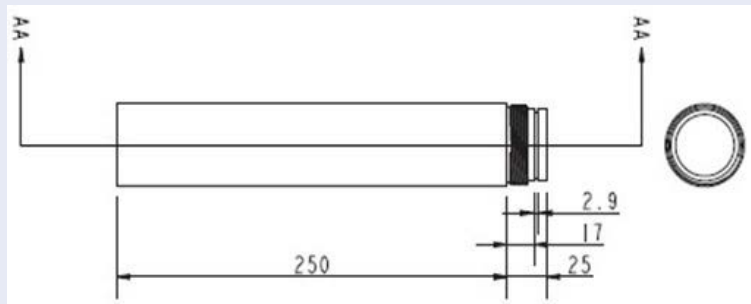
MX-M-SD-WM



MX-M-SD-PM



MX-M-SD-PMEXT



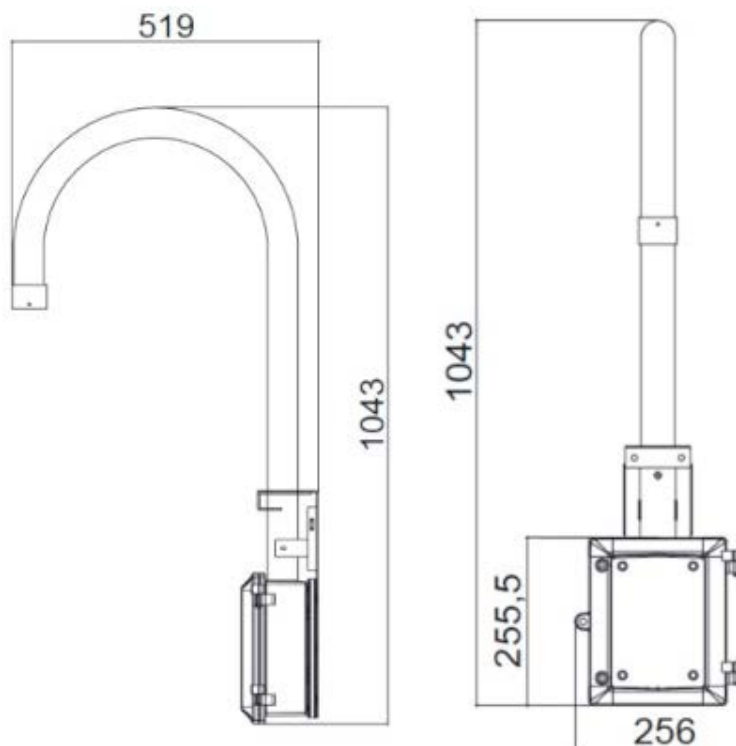
Specifiche tecniche

MOBOTIX MOVE 5MP IR Video Analytics Speed Dome

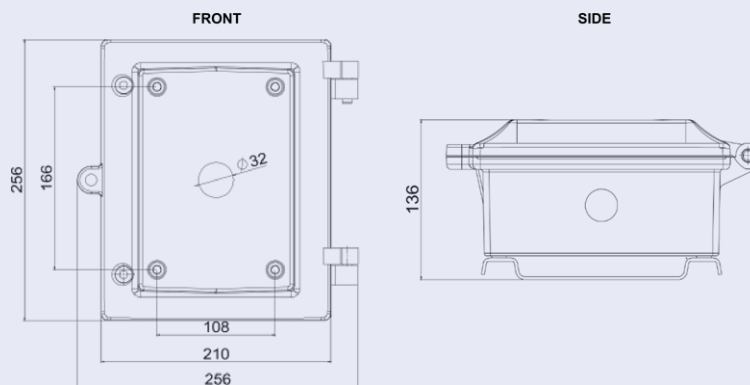
Codice d'ordine

MX-M-SD-GN

Dimensioni



MX-M-SD-WMJB



Tutte le misure sono espresse in mm.

Accessori per tutte le telecamere

Immagine/ Codice ordine	Descrizione	Prodotti com- patibili	Materiale/ Colore	Peso
	<p>Iniettore di rete PoE++ da 60 Watt.</p> <p>Tensione di ingresso AC: da 100 a 240 VAC (da 50 a 60Hz) - Corrente di ingresso AC: 1,5A @100-240 VAC - Temperatura ambiente di funzionamento: - Da -10° a 40°C @60W - Da -10° a 50°C, umidità dal 10 al 90% @30W - Conforme a IEEE 802.3bt - Potenza di uscita di 60W su 4 coppie - Supporta applicazioni 10/100/1000Base-T - Installazione plug-and-play - Protezione completa OVP, OCP - Cavo di alimentazione aggiuntivo di tipo C14 non incluso - Garanzia: 1 anno.</p>	<p>Tutte le telecamere.</p>	<p>Alloggiamento in plastica, nero</p>	<p>0,318 kg</p>
<p>Mx-NPA-PoE1A-60W-BT</p>				
	<p>Alimentatore a spina per Mx-A-ETP1A-2601-SET.</p> <p>Uscita: 57V DC +/-3% / 1,2 A - Ingresso: 90-260V AC (47-63Hz) - 68,4 Watt - Temperatura di funzionamento: 0-40°C/32-122°F</p>	<p>Mx-A-ETP1A-2601-SET</p>	<p>Alloggiamento in plastica, nero</p>	<p>0,49 kg</p>
<p>Mx-A-ETP1A-2601-POW</p>				

Specifiche tecniche

MOBOTIX MOVE 5MP IR Video Analytics Speed Dome

Immagine/ Codice ordine	Descrizione	Prodotti com- patibili	Materiale/ Colore	Peso
 MX-SWITCH1	<p>MOBOTIX commutatore di rete per montaggio su guida DIN (top-hat).</p> <p>5x porte RJ45 con 100 MBit/s (1x uplink, 4x PoE+ con max. 75 W). Alimentazione: 48 V DC, max. 75 W. Cablaggio semplificato per i posti esterni grazie alla connettività disponibile per protezione antifurto, apriporta e MxBus. MxBus, protezione antifurto, contatto porta e serratura possono essere collegati tramite fili separati del cavo Ethernet.</p>	Tutte le telecamere.	Alloggiamento in plastica, grigio	0,31 kg

Ulteriori letture

[Manuali e documenti di installazione rapida](#)



[Manuale di analisi video](#)



[Specifiche tecniche](#)



[MOBOTIX MOVE Suggerimenti per l'installazione](#)



[MOBOTIX Comunità](#)



MOBOTIX

BeyondHumanVision

IT_07/26

MOBOTIX AG - Am Stundenstein 2 - D-67722 Winnweiler - Tel.: +49 6302 9816-103 - sales@mobotix.com - www.mobotix.com
MOBOTIX è un marchio di MOBOTIX AG registrato nell'Unione Europea, negli Stati Uniti e in altri Paesi. Soggetto a modifiche senza preavviso. MOBOTIX non si assume alcuna responsabilità per errori tecnici o editoriali o omissioni contenute nel presente documento. Tutti i diritti sono riservati. © MOBOTIX AG 2021