



Technische Spezifikationen

MOBOTIX MOVE 4K (8MP) LIR Video Analytics Speed Dome

Unterstützt durch einen leistungsstarken DNN-Prozessor/SoC in Kombination mit einem hochmodernen CMOS-Videosensor, ist die MOBOTIX MOVE 4K (8MP) LIR Video Analytics Speed Dome weit mehr als nur Standard. Sie bietet gestochen scharfes, rauschfreies und flüssiges Videostreaming mit hoher 4K (8MP) Auflösung auch bei extrem schlechten Lichtverhältnissen. Das LASER-basierte LiDAR-System zur Messung der Objektentfernung sorgt für eine präzise und schnelle optische Fokussierung auch unter schwierigen Umgebungs- und Schwachlichtbedingungen. Die integrierten DNN-basierten Videoanalysefunktionen umfassen Gesichts- und Kennzeichenkennung, die mit voreingestellten PTZ-Positionen kombiniert werden können, um eine Vielzahl von Videoüberwachungsanwendungen rund um die Uhr zu ermöglichen. Die MOBOTIX EverClear superhydrophile und selbstreinigende Nanobeschichtung der Frontglas sorgt für beste Bildqualität auch bei Regen und reduziert Reinigungsaufwand und Betriebskosten.



BeyondHumanVision

MOBOTIX

Dokument-ID: Mx_TS_Mx-SD1A-831-LIR-VA_V1.16_DE

V1.16_01.07.2026, Bestellnummer: Mx-SD1A-831-LIR-VA



BeyondHumanVision

MOBOTIX

Dokument-ID: Mx_TS_Mx-SD1A-831-LIR-VA_V1.16_DE

V1.16_01.07.2026, Bestellnummer: Mx-SD1A-831-LIR-VA

Hochwertige DNN Edge-Videoanalyse

Zählen	Eindringen	Entfernte Objekte	Sabotage	Gesichtserkennung
				
Verlassene Objekte	Angehaltenes Fahrzeug	Falsche Richtung	Aufenthalt	ALPR
				

Die neueste Computer-Vision-Technologie macht die DNN-beschleunigte Videoverarbeitungs-Engine im Edge-Betrieb effizient. Diese integrierte Engine bietet hohe Genauigkeit, Objektverfolgung in Echtzeit und 10 (DNN-basierte) Videoanalysefunktionen, einschließlich ALPR und Gesichtserkennung. Außerdem ermöglicht sie die gleichzeitige Erkennung mehrerer Objekte.

MOBOTIX EverClear Nano-Beschichtung

Die neue, bahnbrechende MOBOTIX EverClear Beschichtung nutzt eine spezielle Nanotechnologie, die Wassertropfen sofort beim Aufprall in einen hauchdünnen Wasserfilm verwandelt. Dies gewährleistet höchste Bildqualität bei Regen und schwierigen Umgebungsbedingungen und senkt die Wartungskosten durch den "Selbstreinigungseffekt".



Informationen zum Produkt

Produktname	4K (8MP) LIR Video Analytics Speed Dome
Bestellnummer	Mx-SD1A-831-LIR-VA

Technische Spezifikationen

MOBOTIX MOVE 4K (8MP) LIR Video Analytics Speed Dome

Hardware-Design

Prozessor	Ambarella CV25 (Quad-Core ARM® Cortex®-A53, 1 GHz)
Speicher	RAM: 512 MB FLASH: 256 MB
Bildsensor	4K (8MP) 1/2,8" Progressive CMOS IMX678 (SONY STARVIS 2)
Effektive (verwendete) Pixel	3864x2180 (4K/8MP)

Objektiv

Minimale Beleuchtungsstärke	Farbe: 0,02 Lux S/W: 0,001 Lux F1.6, AGC=ein, 30 IRE, 1/1 s
Objektivmerkmale	Zoom-Objektiv: Zoom, Autofokus, P-IRIS, Auto-IRIS Brennweite: 6,9 bis 214,6 mm Blende: F1.35 - F4.6 Horizontales Sichtfeld: 61,8° (Weitwinkel), 2,2° (Tele) Vertikales Sichtfeld: 35,9° (Weitwinkel), 1,3° (Tele)
Fokus-System	Präzises LiDAR-basiertes Autofokussystem (Wellenlänge 905 nm) Die superhydrophile MOBOTIX EverClear Nanobeschichtung verwandelt Wassertropfen beim Aufprall in einen hauchdünnen Wasserfilm. Die Beschichtung sorgt für beste Bildqualität bei Regen und schwierigen äußeren Bedingungen und reduziert Reflexionen und Rauschen bei schlechten Lichtverhältnissen. EverClear ist schmutzabweisend und erhöht die Stabilität sowie die Kratzfestigkeit der Frontglas, was den Wartungsaufwand weiter reduziert. Die Beschichtung hält bis zu 3 Jahre, abhängig von den Umgebungsbedingungen und der Reinigungsbehandlung.

Kamera

Tag/Nacht	Automatisch schaltbarer IR-Sperrfilter
Verschlusszeit (Auto)	1 bis 1/10000 s

Technische Spezifikationen

MOBOTIX MOVE 4K (8MP) LIR Video Analytics Speed Dome

Verschlusszeit (manuell)	WDR: 1/67500 s Linear: 1/135000 s
Blendenprioritätsmodus	Bis zu 1/45 s
Bildrate (maximal)	WDR ein/aus: H.265/H.264: 4K (8MP)@30\{00A0}B/s MJPEG: 1080p@30\{00A0}B/s
Auto Gain	Min. Verstärkung: 3 dB, max. Verstärkung: 48 dB, Schrittweite: 3
WDR	Bis zu 130 dB
Elektronischer Bildstabilisator (EIS)	Ja
Automatische Objektverfolgung	Ein/Aus (objektbasierter DNN-Algorithmus: Menschen/Fahrzeuge wählbar)
Zoom	Optisch: 31x, Digital: 10x
Bildeinstellungen	Farbe, Helligkeit, Schärfe, Kontrast, Weißabgleich, Belichtungssteuerung, 2DNR, 3DNR, NR by Motion, Maskierung, Textüberlagerung
Bilddrehung	90°, 180°, 270°
Servo-Rückmeldung	Ja

PTZ-Funktionen

Voreingestellte Positionen	Bis zu 256 Positionen, 1 Ausgangsposition
Sequenzen	Bis zu 8 Sequenzen mit jeweils 64 voreingestellten Positionen
Kreuzfahrt-Pfade	Bis zu 8
Automatische Schwenkpfade	Bis zu 4
Position anzeigen	Schwenk-/Neigewinkel können im Livebild angezeigt werden
Schwenkbereich	360° endlos
Neigungsbereich	-20° bis +100°
Pan-Geschwindigkeit	Manuelle Schwenkgeschwindigkeit: 0,1°-90°/s Voreingestellte Schwenkgeschwindigkeit: 300°/s

Technische Spezifikationen

MOBOTIX MOVE 4K (8MP) LIR Video Analytics Speed Dome

Neigegeschwindigkeit	Manuelle Neigegeschwindigkeit: 0,1°-55°/s Voreingestellte Kippgeschwindigkeit: 300°/s
Joystick/Tastatursteuerung	RS485-Protokolle DSCP, Pelco-D und Pelco-P
Videoanalyse	Voreinstellungen können mit 1 wählbaren integrierten Videoanalysefunktion kombiniert werden

Videocodec

Komprimierung/Encodierung	H.265/H.264/MJPEG
Streaming	Bis zu 4 individuell konfigurierbare Streams in H.264/H.265/MJPEG; konfigurierbare Auflösung, Bildrate, Bandbreite LBR/VBR/CBR in H.265/H.264.

Audio-Codec

Komprimierung/Encodierung	G.711/G.726/AAC/LPCM
Streaming	Bidirektional
Audio-Eingang	Line In Max. 2,28 V _{pp} für Line-Signal Eingangsimpedanz: 33 kΩ
Audioausgabe	Line Out Ausgangswiderstand: 220 Ω Ausgangsspannung: 1 V _{rms}

Merkmale der Cybersicherheit

Passwortschutz	Ja (einschließlich "erzwungener" Passwortänderung bei der Ersteinrichtung)
Filterung von IP-Adressen	Ja (zur Einschränkung des unbefugten Zugriffs auf der Grundlage von IP-Adressen)
IEEE 802.1X Netzwerkzugangskontrolle	Ja (für erweiterte Netzwerksicherheit und Authentifizierung)
Digest-Authentifizierung	Ja (für sichere Benutzerauthentifizierung)

Technische Spezifikationen

MOBOTIX MOVE 4K (8MP) LIR Video Analytics Speed Dome

Secure Boot	Ja (Unterstützung von festen IP-Einstellungen und automatischer DHCP-IP-Konfiguration entsprechend der individuellen MAC-Adresse)
AES-Verschlüsselung für Passwortschutz	Ja (um eine starke Verschlüsselung für die Passwortspeicherung zu gewährleisten)
HTTPS/SSL (unter Verwendung von TLS)	Ja (TLS 1.2 Standard, TLS 1.0/1.1 optional wählbar)
Benutzer- und Gruppenverwaltung	Ja (für fein abgestufte Zugriffskontrolle)
VPN	Ja (zum Aufbau sicherer Netzwerkverbindungen)
Digital signierte Firmware	Ja (um Manipulationen an der Firmware-Datei zu verhindern)
RSA-Verschlüsselung	Ja (zur Unterstützung stärkerer Chiffren; unterstützt: RSA (2048 Bit), AES-128, AES-256, SHA-256, SHA-384)

Netzwerk

Schnittstelle	10/100/1000 Mbit/s Ethernet
Unterstützte Protokolle	ARP, PPPoE, IPv4/v6, ICMP, IGMP, QoS, TCP, UDP, DHCP, UPnP, SNMP, SMTP, RTP, RTSP, HTTP, HTTPS, FTP, NTP, DDNS, SMBv2, VPN
ONVIF-Konformität	Unterstützt Profile S/G/T/M
Unterstützte Browser	Alle gängigen Browser werden unterstützt.

Systemintegration

Basis-Videoanalyse	<ul style="list-style-type: none">■ Bewegungserkennung■ Audio-Erkennung
DNN-basierte Videoanalyse (verknüpfbar mit PTZ-Vor- einstellungen)	<ul style="list-style-type: none">■ Verlassene Objekte■ Eindringen (Objektklassifizierung/Filterung nach Personen, Fahrzeugen usw.)■ Sabotage■ Falsche Richtung■ Aufenthalt (Objektklassifizierung/Filterung nach Personen, Fahrzeugen usw.)■ Objektzählung (Objektklassifizierung/Filterung nach Personen, Fahrzeugen usw.)■ Entfernung von Objekten■ Angehaltenes Fahrzeug (Objektklassifizierung/Filterung) <p>2 Analysefunktionen können gleichzeitig aktiviert werden</p>
Verbesserte DNN-basierte Videoanalyse (verknüpfbar mit PTZ-Vor- einstellungen)	<ul style="list-style-type: none">■ Gesichtserkennung (inkl. Schätzung von Geschlecht und Alter)■ Kennzeichenkennung - unterstützte Länder: Armenien, Österreich, Aserbajdschan, Weißrussland, Belgien, Bosnien und Herzegowina, Bulgarien, Kroatien, Zypern, Tschechische Republik, Dänemark, Estland, Finnland, Frankreich, Georgien, Deutschland, Griechenland, Ungarn, Irland, Israel, Italien, Japan, Kasachstan, Kirgisistan, Lettland, Litauen, Luxemburg, Moldawien, Monaco, Montenegro, Niederlande, Nordmazedonien, Norwegen, Polen, Portugal, Rumänien, Russland, Schweden, Schweiz, Serbien, Slowakei, Slowenien, Spanien, Taiwan, Türkei, Ukraine, Vereinigtes Königreich, Usbekistan, Vietnam
Ereignisauslöser	<ul style="list-style-type: none">■ Externer Eingang■ Analytik■ Erkennung von Netzausfällen■ Regelmäßiges Ereignis■ Manueller Auslöser
Ereignis-Aktionen	<ul style="list-style-type: none">■ Externe Ausgangsaktivierung■ Video- und Audioaufzeichnung auf Edge-Storage■ Hochladen von Dateien: FTP, Netzwerkfreigabe und E-Mail■ Benachrichtigung: HTTP, FTP, E-Mail

Allgemein

Gehäusematerialien	Metall und Kunststoff
Gehäusefarbe	RAL 9003
Spannungsversorgung	IEEE802.3bt, Typ 3, Class 6, max. 51,00 Watt AC24V, max. 53,10 Watt, max. 74,80 VA
Anschlüsse	<ul style="list-style-type: none">■ RJ45■ 4 x Alarমেingang, 2x Alarmausgang, Audioeingang, Audioausgang, RS485-Klemmenblock■ AC24V-Klemmenleiste■ CVBS-Anschluss (verfügbar mit max. 2 aktivierten Streams)
IR-Beleuchtung	850 nm; bis zu 300 m/984 ft Entfernung je nach Reflexion der Szene
Video-Speicherung	microSD/SDHC/SDXC-Kartenunterstützung bis zu 1 TB (mit SD-Kartenadapter), Unterstützung für Aufnahmen auf NAS, MOBOTIX HUB, MOBOTIX MOVE NVR
Remote-Aktualisierung	Ja
Schutzklasse	IP66/IK10 (nur Gehäuse)
Betriebstemperatur	-40 bis 55 °C/-40 bis 131 °F mit integrierter Heizung EIN
Relative Luftfeuchtigkeit	90 % nicht kondensierend
Lagerungsbedingungen	-20 bis 70 °C/-4 bis 158 °F
Zulassungen	EMC: CE, FCC, BIS Sicherheit: LVD
MTBF	50.000 Stunden
Garantie	5 Jahre; mechanisch abnutzbare Teile (Motor, Getriebe, Riemen usw.) ausgeschlossen
Abmessungen	ø 241 x 364 mm
Gewicht	5500 g

HINWEIS!

Beachten Sie das Dokument [MOBOTIX MOVE Installationshinweise](#), um eine optimale Nutzung der Kamerafunktionen zu gewährleisten.

Technische Spezifikationen

MOBOTIX MOVE 4K (8MP) LIR Video Analytics Speed Dome

Alarমেingänge/-ausgänge Strom und Spannung

Alarm ein

5 V mit 10 k Ω Pull-up, 50 mA

Alarm aus

400 V DC/AC, 120 mA

DORI-Spezifikationen

Im Kontext der Videoüberwachung steht "DORI" für Detection, Observation, Recognition und Identification und basiert ursprünglich auf IEC EN62676-4: 2015. Die aktuelle DORI-Norm IEC EN62676-4: 2024 definiert die unten aufgeführten Stufen.

DORI-Werte gemäß IEC EN62676-4: 2024

Diese Stufen legen die Mindestpixel fest, die ein Gesicht einer Person haben muss, um z. B. eine korrekte Identifizierung zu ermöglichen.

1. **Überblick:** Um bewegte Objekte in großer Entfernung anzuzeigen, sind mindestens 20 Pixel pro Meter (PPM) erforderlich. Dies ermöglicht einfache Anwendungen zur Erkennung von Umkreisen und Grenzkontrollen.
2. **Umriss:** Um sich bewegende Objekte und deren Richtung zu umreißen, sind mindestens 40 PPM erforderlich. Dies ist nützlich für die Verfolgung von Objektbewegungen.
3. **Unterscheiden:** Um Ziele oder Menschenmengen in der Ferne zu erkennen, sind mehr als 80 PPM erforderlich. Diese Detailgenauigkeit hilft bei der Erkennung von Bewegungen von Menschen, Fahrzeugen oder Tieren.
4. **Wahrnehmen:** Um Ziele oder Menschenmengen wahrzunehmen, sind mindestens 125 PPM erforderlich. Obwohl Personen nicht nach Geschlecht unterschieden werden können, können ihre Bewegungen verfolgt werden.
5. **Charakterisieren:** Die Charakterisierung von Personen und Fahrzeugen erfordert mehr als 250 PPM. Dieser Wert ermöglicht die Identifizierung von Personentyp, Gangart, Verhalten und Fahrzeugkategorie.

6. **Überprüfen:** Zur Überprüfung bekannter Personen oder zum Lesen von Kfz-Kennzeichen sind über 500 PPM erforderlich. Dies ist auch für die meisten automatischen Gesichtserkennungsprogramme ausreichend.
7. **Untersuchen:** Für die Überprüfung von Personen ist die Erfassung von mindestens 1500 PPM unerlässlich. Dies gewährleistet eine hohe Sicherheit bei der Identifizierung von Personen und der Erkennung von Fahrzeugdetails wie Modell und Baujahr. Der Wert für Untersuchen entspricht der Größe des Passfotos einer Person.

DORI-Entfernungen

DORI-Klassifikation Bestellnummer	Übersicht		Umriss		Unterscheiden		Wahrnehmen		Charakterisieren		Validieren		Untersuchen	
	Weitwinkel ↔/⚡	Tele ↔/⚡	Weitwinkel ↔/⚡	Tele ↔/⚡	Weitwinkel ↔/⚡	Tele ↔/⚡	Weitwinkel ↔/⚡	Tele ↔/⚡	Weitwinkel ↔/⚡	Tele ↔/⚡	Weitwinkel ↔/⚡	Tele ↔/⚡	Weitwinkel ↔/⚡	Tele ↔/⚡
Mx-SD1A-831-LIR-VA	162 m/168 m 531,50 ft/551,18 ft	5000 m/5156 m 16404,20 ft/16916,01 ft	81 m/84 m 265,75 ft/275,59 ft	2500 m/2578 m m 8202,10 ft/8458,01 ft	41 m/42 m 134,51 ft/137,80 ft	1250 m/1289 m m 4101,05 ft/4229,00 ft	26 m/27 m 85,30 ft/88,58 ft	800 m/825 m 2624,67 ft/2706,69 ft	13 m/13 m 42,65 ft/42,65 ft	400 m/413 m 1312,34 ft/1354,99 ft	6 m/7 m 19,69 ft/22,97 ft	200 m/206 m m 656,17 ft/675,85 ft	2 m/2 m 6,56 ft/6,56 ft	67 m/69 m 219,82 ft/226,38 ft

Abmessungen

HINWEIS! Bohrschablone: www.mobotix.com > Services > Download Center > Marketing & Dokumentation > Bohrschablonen.

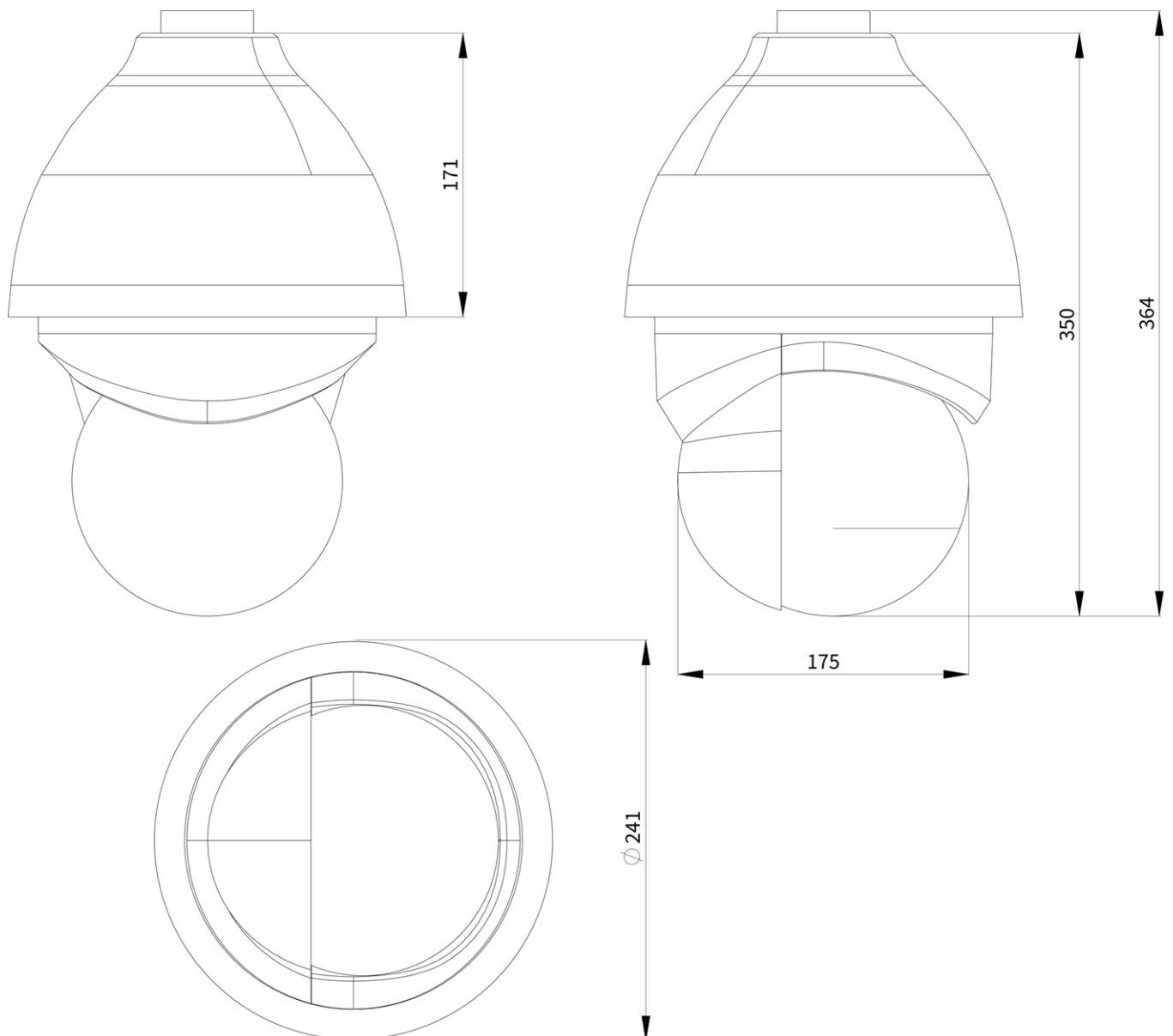






Abb. 1: Mx-SD1A-831-LIR-VA: Alle Abmessungen in mm

Zubehör für Speed Dome-Kameras

Bild/ Bestellnummer	Beschreibung	Kompatible Produkte	Material/ Farbe	Gewicht		
 <p data-bbox="217 976 354 1003">Mx-M-SD-C</p>	Wetterfeste Eckhalterung.	Mx-M-SD-W oder Mx-M-SD-WL.	SPCC-Stahl, hamerschlaglackiert RAL9003	2,17 kg		
<p>VORSICHT! Kann nicht mit MX-M-SD-WM oder Mx-M-SD-WMJB verwendet werden!</p>		 <p data-bbox="217 1626 354 1653">Mx-M-SD-P</p>	Wetterfeste Masthalterung.	Mx-M-SD-W oder Mx-M-SD-WL.	Galvanisch verzinkter SECC-Stahl, pulverbeschichtet RAL9003	1,58 kg
<p>VORSICHT! Kann nicht mit MX-M-SD-WM oder Mx-M-SD-WMJB verwendet werden!</p>						

Bild/ Bestellnummer	Beschreibung	Kompatible Pro- dukte	Material/ Farbe	Gewicht
 <p data-bbox="205 960 517 987">MX-MH-SecureFlex-ESWS</p>	<p>Wetterfeste Masthalterung für extreme Bedingungen.</p>	<p>Mx-M-SD-W oder Mx-M-SD-WL.</p> <div data-bbox="836 472 1104 719" style="background-color: #e6f2e6; padding: 5px;"> <p>VORSICHT! Kann nicht mit MX-M-SD-WM oder Mx-M-SD-WMJB verwendet werden!</p> </div>	<p>Rostfreier Stahl 3 mm, weiß</p>	<p>1,23 kg</p>
 <p data-bbox="292 1368 435 1395">Mx-M-SD-W</p>	<p>Wetterfeste Wandhalterung für MOVE Speed Dome/Vandal Multisensor/Vandal Turret Kameras.</p>	<p>Alle MOVE Speed Dome/Vandal Multisensor/Vandal Turret Kameras.</p> <p>Kann mit Mx-M-SD-C oder Mx-M-SD-P und Kameraadapterplatten (MX-M-VT-AP, MX-M-VM-AP, Mx-M-VMSD-AP) kombiniert werden.</p>	<p>Aluminium-Druckgusslegierung ADC12, hamerschlaglackiert RAL9003</p>	<p>0,84 kg</p>

Technische Spezifikationen

MOBOTIX MOVE 4K (8MP) LIR Video Analytics Speed Dome

Bild/ Bestellnummer	Beschreibung	Kompatible Pro- dukte	Material/ Farbe	Gewicht
 Mx-M-SD-WL	Erweiterte wet- terfeste Wand- halterung für MOVE Speed Dome/Van- dal Mul- tisentor/Vandal Turret Kameras.	Alle MOVE Speed Dome/Vandal Mul- tisentor/Vandal Tur- ret Kameras. Kann mit Mx-M-SD-C oder Mx-M-SD-P und Kame- raadapterplatten (MX-M-VT-AP, MX-M- VM-AP, Mx-M-VM-SD- AP) kombiniert wer- den.	Aluminium-Druck- gusslegierung ADC12, ham- merschlaglackiert RAL9003	1,5 kg
 MX-M-SD-WM	Wetterfeste Wand- halterung für MOVE Speed Dome/Van- dal Mul- tisentor/Vandal Turret Kameras. Kann auch über der Wand- anschlussdose MX- M-SD-WMJB mon- tiert werden.	Alle MOVE Speed Dome/Vandal Mul- tisentor/Vandal Tur- ret Kameras. Kann mit Kame- raadapterplatten (MX-M-VT-AP, MX-M- VM-AP, Mx-M-VM-SD- AP) kombiniert wer- den.	Aluminium-Druck- gusslegierung ADC12, RAL9003	1,3 kg

HINWEIS!
Kann mit MX-M-SD-
WMJB kombiniert
werden (Wand-
halterung wird
oben auf der
Anschlussdose mon-
tiert).

MOBOTIX MOVE 4K (8MP) LIR Video Analytics Speed Dome

Bild/ Bestellnummer	Beschreibung	Kompatible Produkte	Material/ Farbe	Gewicht
	<p>Wetterfeste Anschlussdose für die Wandmontage (IP66) für Mx-M-SD-WM.</p> <p>Ermöglicht eine komfortable Verkabelung und die Installation zusätzlicher HW-Ausrüstung wie PoE-Injektoren, Blitzschutz usw.</p>	<p>Alle MOVE Speed Dome/Vandal Turret-Kameras.</p> <p>VORSICHT! Nur als Sockel für Mx-M-SD-WM zu verwenden (Wandhalterung wird oben auf der Anschlussdose montiert).</p>	<p>Halterung: Stahl, pulverbeschichtet RAL9003</p> <p>Abzweigdose: Druckguss-Aluminiumlegierung ADC12, RAL9003</p>	4,8 kg
	<p>Hängemontagesatz inkl. Sockelhalterung, 25 cm/10 in Pendelrohr, Installationsmaterial und Sicherheitsdrähte 50 cm/20 in & 1 m/39 in.</p>	<p>Alle MOVE Speed Dome/Vandal Multisensor/Vandal Turret Kameras.</p> <p>Kann mit Kameraadapterplatten (MX-M-VT-AP, MX-M-VM-AP, Mx-M-VMSD-AP) kombiniert werden.</p>	<p>Aluminium-Druckgusslegierung ADC10, pulverbeschichtet RAL9003</p>	1,58 kg
<p>MX-M-SD-PM</p>				

Technische Spezifikationen

MOBOTIX MOVE 4K (8MP) LIR Video Analytics Speed Dome

Bild/ Bestellnummer	Beschreibung	Kompatible Produkte	Material/ Farbe	Gewicht
 MX-M-SD-PMEXT	Verlängerungsrohr 25 cm/10 Zoll für MX-M-SD-PM.	Verlängert MX-M-SD-PM; die maximale Gesamtlänge beträgt 1 m/39 Zoll (3 Verlängerungen).	Aluminium-Druckgusslegierung ADC10, pulverbeschichtet RAL9003	0,8 kg
 MX-M-SD-GN	Wetterfeste Brüstungshalterung (Schwanenhals; IP66) mit integrierter Abzweigdose. Die integrierte Anschlussdose ermöglicht eine bequeme Verkabelung und die Installation von zusätzlicher Hardware wie PoE-Injektoren, Blitzschutz usw.	Alle MOVE Speed Dome/Vandal Multisensor/Vandal Turret Kameras. Kann mit Kameraadapterplatten (MX-M-VT-AP, MX-M-VM-AP, Mx-M-VMSD-AP) kombiniert werden.	Halterung und Schwanenhals: Stahl, pulverbeschichtet RAL9003 Abzweigdose: Druckguss-Aluminiumlegierung ADC12, RAL9003	14,8 kg

MOBOTIX MOVE 4K (8MP) LIR Video Analytics Speed Dome

Bild/ Bestellnummer	Beschreibung	Kompatible Pro- dukte	Material/ Farbe	Gewicht
 <p data-bbox="280 779 443 808">Mx-A-SD-DCS</p>	<p data-bbox="571 376 820 591">Getönte Ersatzkuppel für MOVE Speed Dome-Kameras SD-230 und SD-330.</p>	<p data-bbox="836 376 1085 501">Alle MOVE Speed Dome (SD) Kameras SD-230 und SD-330.</p>	<p data-bbox="1123 376 1372 689">Ring: Aluminium-Druckgusslegierung ADC12, pulverbeschichtet RAL9003 Kuppel: Polycarbonat, gefärbt</p>	<p data-bbox="1406 376 1485 405">0,3 kg</p>
 <p data-bbox="280 1240 443 1270">Mx-A-SD-DCT</p>	<p data-bbox="571 840 820 1010">Klare Ersatzkuppel für MOVE Speed Dome-Kameras SD-230 und SD-330.</p>	<p data-bbox="836 840 1085 965">Alle MOVE Speed Dome (SD) Kameras SD-230 und SD-330.</p>	<p data-bbox="1123 840 1372 1153">Ring: Aluminium-Druckgusslegierung ADC12, pulverbeschichtet RAL9003 Kuppel: Polycarbonat, klar</p>	<p data-bbox="1406 840 1485 869">0,3 kg</p>

Technische Spezifikationen

MOBOTIX MOVE 4K (8MP) LIR Video Analytics Speed Dome

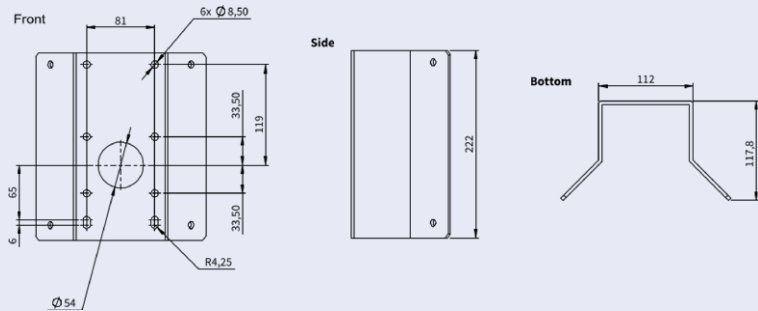
Bild/ Bestellnummer	Beschreibung	Kompatible Pro- dukte	Material/ Farbe	Gewicht
 Mx-A-SD-DBC-EC	Klare EverClear- beschichtete Ersatzkuppel für MOVE Speed Dome- Kameras SD-230 und SD-330.	Alle MOVE Speed Dome (SD) Kameras SD-230 und SD-330.	Ring: Aluminium- Druckgusslegierung ADC12, pul- verbeschichtet RAL9003 Kuppel: Poly- carbonat, klar	0,58 kg
 MX-A-SD-DBT-EC	Getönte EverClear- beschichtete Ersatzkuppel für MOVE Speed Dome- Kameras SD-230 und SD-330.	Alle MOVE Speed Dome (SD) Kameras SD-230 und SD-330.	Ring: Aluminium- Druckgusslegierung ADC12, pul- verbeschichtet RAL9003 Kuppel: Poly- carbonat, gefärbt	0,58 kg

Abmessungen

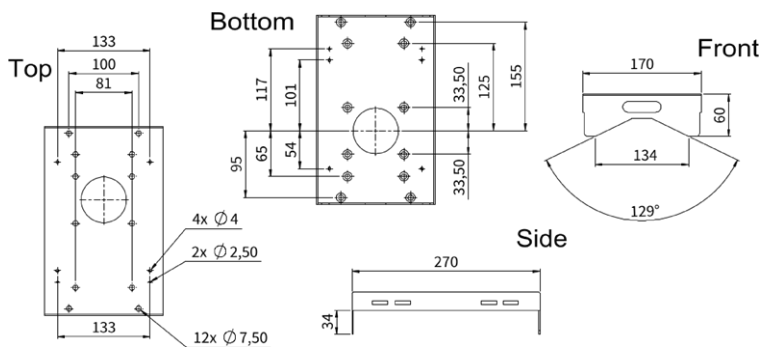
Bestellnummer

Abmessungen

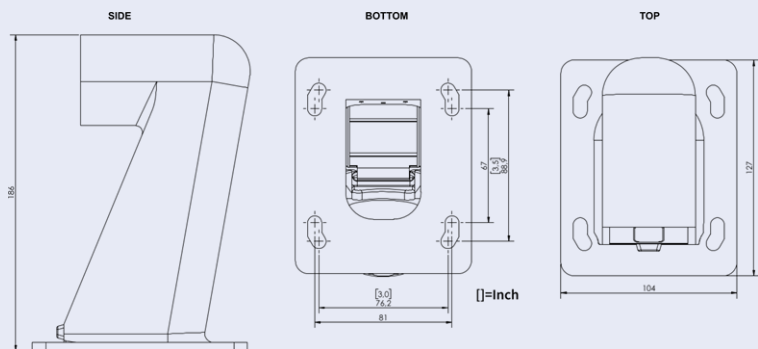
Mx-M-SD-C



Mx-M-SD-P



Mx-M-SD-W



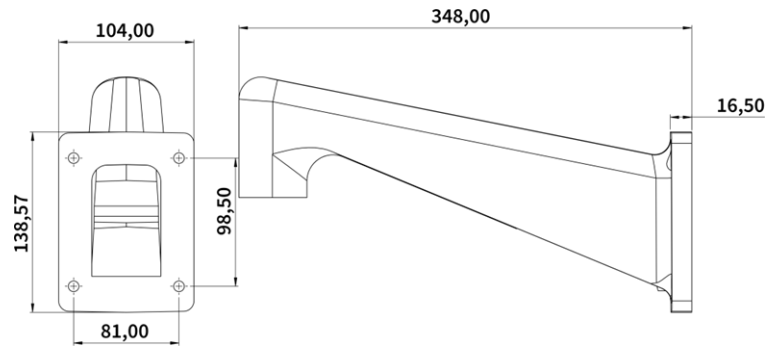
Technische Spezifikationen

MOBOTIX MOVE 4K (8MP) LIR Video Analytics Speed Dome

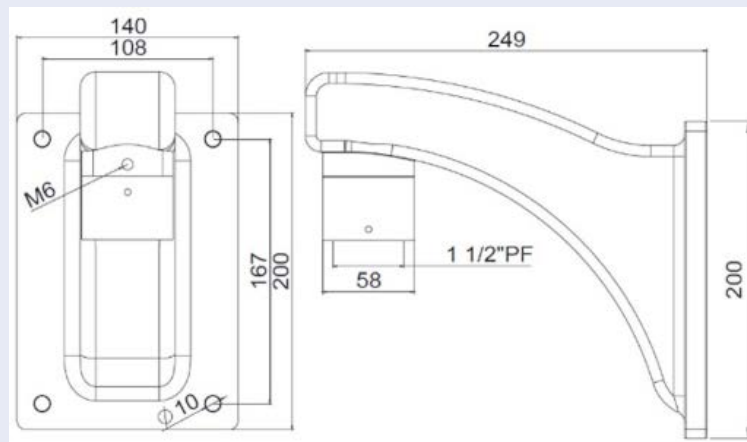
Bestellnummer

Mx-M-SD-WL

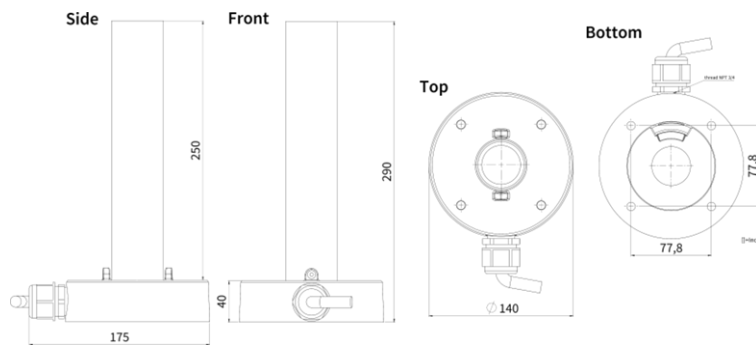
Abmessungen



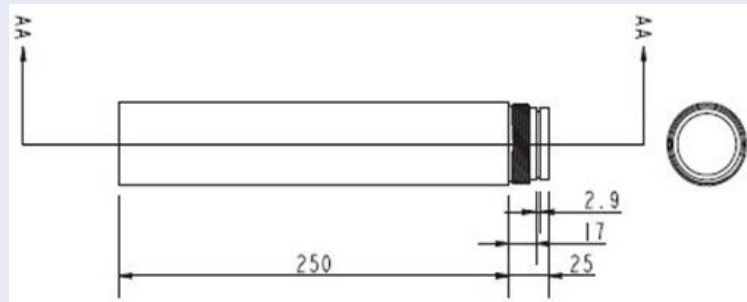
MX-M-SD-WM



MX-M-SD-PM



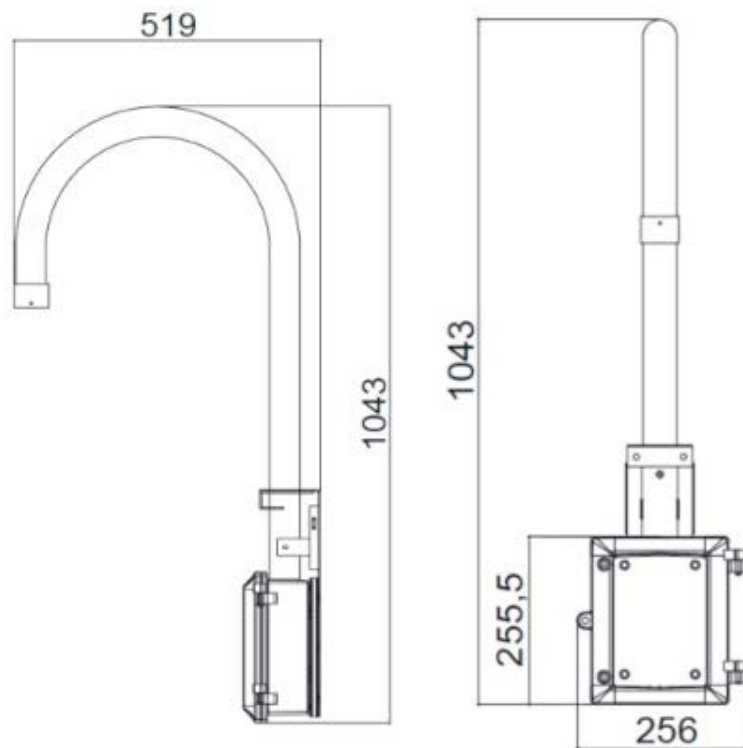
MX-M-SD-PMEXT



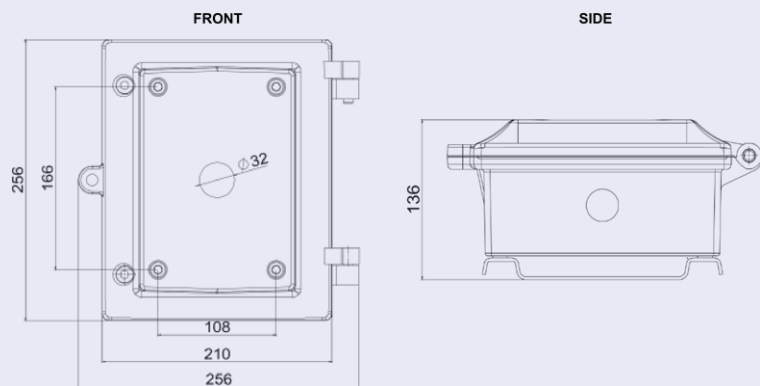
Bestellnummer

MX-M-SD-GN

Abmessungen



MX-M-SD-WMJB



Alle Maße in mm.

Zubehör für alle Kameras

Bild/ Bestellnummer	Beschreibung	Kompatible Produkte	Material/ Farbe	Gewicht
	<p>PoE++ Power-Netzwerk-Injektor 60 Watt. AC-Eingangsspannung: 100 bis 240 VAC (50 bis 60Hz) - AC-Eingangsstrom: 1,5A @100-240 VAC - Betriebsumgebungstemperatur: -10° bis 40°C @60W - -10° bis 50°C, Luftfeuchtigkeit 10 bis 90% @30W - IEEE 802.3bt-konform - Ausgangsleistung von 60W über 4 Paare - Unterstützt 10/100/1000Base-T-Anwendungen - Plug-and-Play-Installation - Voller Schutz OVP, OCP - Zusätzlich erforderliches Netzkabel Typ C14 nicht enthalten - Garantie: 1 Jahr.</p>	Alle Kame- ras.	Kunst- stoffgehäuse, schwarz	0,318 kg
Mx-NPA-PoE1A-60W-BT				
	<p>Steckernetzteil für Mx-A-ETP1A-2601-SET. Ausgang: 57V DC +/-3% / 1,2 A - Eingang: 90-260V AC (47-63Hz) - 68,4 Watt - Betriebstemperatur: 0-40°C/32-122°F</p>	Mx-A- ETP1A-2601- SET	Kunst- stoffgehäuse, schwarz	0,49 kg
Mx-A-ETP1A-2601-POW				

Bild/ Bestellnummer	Beschreibung	Kompatible Produkte	Material/ Farbe	Gewicht
 <p data-bbox="284 792 443 824">MX-SWITCH1</p>	<p data-bbox="579 376 959 499">MOBOTIX Netzwerk-Switch für die Montage auf DIN-Schiene (Hutschiene).</p> <p data-bbox="579 521 959 1055">5x RJ45 Port mit 100 MBit/s (1x Uplink, 4x PoE+ mit max. 75 W). Versorgung: 48 V DC, max. 75 W. Vereinfachte Verkabelung für Türstationen durch Anschlussmöglichkeiten für Diebstahlschutz, Türöffner und MxBus. MxBus, Diebstahlschutz, Tür- und Schlosskontakt können über separate Adern des Ethernet-Kabels angeschlossen werden.</p>	<p data-bbox="979 376 1129 454">Alle Kameras.</p>	<p data-bbox="1150 376 1385 454">Kunststoffgehäuse, grau</p>	<p data-bbox="1406 376 1513 405">0,31 kg</p>

Weitere Informationen

[Handbücher und Schnellinstallationsunterlagen](#)



[Videoanalyse-Handbuch](#)



[Technische Spezifikationen](#)



[MOBOTIX MOVE Hinweise zur Installation](#)



[MOBOTIX Community](#)



MOBOTIX

BeyondHumanVision

DE_07.26

MOBOTIX AG - Am Stundenstein 2 - D-67722 Winnweiler - Tel.: +49 6302 9816-103 - sales@mobotix.com - www.mobotix.com
MOBOTIX ist eine in der Europäischen Union, den U.S.A. und in anderen Ländern eingetragene Marke von MOBOTIX AG. Änderungen ohne Vorankündigung vorbehalten. MOBOTIX übernimmt keine Haftung für technische oder redaktionelle Fehler oder Auslassungen in diesem Dokument. Alle Rechte vorbehalten. © MOBOTIX AG 2021