



# Technische Spezifikationen

## MOBOTIX MOVE 2MP Low-Light Flush-Mount Video Analytics Speed Dome

Unterstützt durch einen leistungsstarken DNN-Prozessor/SoC in Kombination mit einem hochmodernen CMOS-Videosensor ist die Indoor MOBOTIX MOVE 2MP Low-Light Flush-Mount Video Analytics Speed Dome weit mehr als nur Standard. Sie bietet gestochen scharfes, rauschfreies und flüssiges Videostreaming in Full-HD-Auflösung (2MP) auch bei extrem schlechten Lichtverhältnissen. Die integrierten DNN-basierten Videoanalysefunktionen umfassen Gesichts- und Kennzeichenkennung, die mit voreingestellten PTZ-Positionen kombiniert werden können, um eine Vielzahl von 24/7-Videoüberwachungsanwendungen zu ermöglichen.

- Hohe Lichtempfindlichkeit: 0,01 Lux Farbe, 0,001 Lux S/W
- 30-fach motorisiertes Zoom-/Fokusobjektiv 4,3 bis 129 mm
- WDR bis zu 130 dB
- Vierfach-Streaming H.264/H.265/MJPEG
- Intelligente Kodierung/Steuerung niedriger Bitraten
- MOBOTIX MxMessageSystem
- 2D- und 3D-bewegungskompensierte Rauschunterdrückung (MCTF)
- ONVIF-Profile S/G/T/M
- Elektronischer Bildstabilisator (EIS)
- Automatische Objektverfolgung, DNN-basiert (Personen, Fahrzeuge)
- DNN-Videoanalyse (8 VA, Face & ALPR), verknüpfbar mit PTZ-Voreinstellungen und intelligenten Ereignisfunktionen
- Intelligente Ereignisfunktionen
- microSD/SDHC/SDXC-Karten bis zu 1 TB
- Unterstützung für zwei Stromquellen (IEEE802.3at/AC24V)
- Temp. Bereich -40 bis 55 °C/-40 bis 131 °F



BeyondHumanVision

MOBOTIX

Dokument-ID: Mx\_TS\_Mx-SD2A-230-LL-FM-VA\_V1.15\_DE

V1.15\_01.07.2026, Bestellnummer: Mx-SD2A-230-LL-FM-VA

## Technische Spezifikationen

### MOBOTIX MOVE 2MP Low-Light Flush-Mount Video Analytics Speed Dome

#### Hochwertige DNN Edge-Videoanalyse

Zählen	Eindringen	Entfernte Objekte	Sabotage	Gesichtserkennung
				
Verlassene Objekte	Angehaltenes Fahrzeug	Falsche Richtung	Aufenthalt	ALPR
				

Die neueste Computer-Vision-Technologie macht die DNN-beschleunigte Videoverarbeitungs-Engine im Edge-Betrieb effizient. Diese integrierte Engine bietet hohe Genauigkeit, Objektverfolgung in Echtzeit und 10 (DNN-basierte) Videoanalysefunktionen, einschließlich ALPR und Gesichtserkennung. Außerdem ermöglicht sie die gleichzeitige Erkennung mehrerer Objekte.

#### Informationen zum Produkt

Produktname	2MP Low-Light Flush-Mount Video Analytics Speed Dome
Bestellnummer	Mx-SD2A-230-LL-FM-VA

#### Hardware-Design

Prozessor	Ambarella CV25 (Quad-Core ARM® Cortex®-A53, 1 GHz)
Speicher	RAM: 512 MB FLASH: 256 MB
Bildsensor	2MP 1/2,8" Progressive CMOS IMX662 (SONY STARVIS 2)
Effektive (verwendete) Pixel	1920x1080 (2MP)

## Objektiv

Minimale Beleuchtungsstärke	Farbe: 0,01 Lux S/W: 0,001 Lux F1.6, AGC=ein, 30 IRE, 1/1 s
Objektivmerkmale	Zoom-Objektiv: Zoom, Autofokus, P-IRIS, Auto-IRIS Brennweite: 4,3 bis 129 mm Blende: F1.6 - F4.7 Horizontales Sichtfeld: 59,3° (Weitwinkel), 2,3° (Tele) Vertikales Sichtfeld: 34,9° (Weitwinkel), 1,4° (Tele)

## Kamera

Verschlusszeit (Auto)	1 bis 1/10000 s
Verschlusszeit (manuell)	WDR: 1/37500 s Linear: 1/75000 s
Blendenprioritätsmodus	Bis zu 1/45 s
Bildrate (maximal)	<b>WDR ein/aus:</b> H.265/H.264: 2MP@30\x{00A0}B/s MJPEG: 1080p@30\x{00A0}B/s
Auto Gain	Min. Verstärkung: 3 dB, max. Verstärkung: 48 dB, Schrittweite: 3
WDR	Bis zu 130 dB
Elektronischer Bildstabilisator (EIS)	Ja
Automatische Objektverfolgung	Ein/Aus (objektbasierter DNN-Algorithmus: Menschen/Fahrzeuge wählbar)
Zoom	Optisch: 30x, Digital: 10x
Bildeinstellungen	Farbe, Helligkeit, Schärfe, Kontrast, Weißabgleich, Belichtungssteuerung, 2DNR, 3DNR, NR by Motion, Maskierung, Textüberlagerung
Bilddrehung	90°, 180°, 270°
Servo-Rückmeldung	Ja

## Technische Spezifikationen

### MOBOTIX MOVE 2MP Low-Light Flush-Mount Video Analytics Speed Dome

---

#### PTZ-Funktionen

Voreingestellte Positionen	Bis zu 256 Positionen, 1 Ausgangsposition
Sequenzen	Bis zu 8 Sequenzen mit jeweils 64 voreingestellten Positionen
Kreuzfahrt-Pfade	Bis zu 8
Automatische Schwenk-pfade	Bis zu 4
Position anzeigen	Schwenk-/Neigewinkel können im Livebild angezeigt werden
Schwenkbereich	360° endlos
Neigungsbereich	-10° bis +100°
Pan-Geschwindigkeit	Manuelle Schwenkgeschwindigkeit: 0,1°-90°/s Voreingestellte Schwenkgeschwindigkeit: 400°/s
Neigegeschwindigkeit	Manuelle Neigegeschwindigkeit: 0,1°-55°/s Voreingestellte Kippgeschwindigkeit: 300°/s
Joystick/Tastatursteuerung	RS485-Protokolle DSCP, Pelco-D und Pelco-P
Videoanalyse	Voreinstellungen können mit 1 wählbaren integrierten Videoanalysefunktion kombiniert werden

---

#### Videocodec

Komprimierung/Encodierung	H.265/H.264/MJPEG
Streaming	Bis zu 4 individuell konfigurierbare Streams in H.264/H.265/MJPEG; konfigurierbare Auflösung, Bildrate, Bandbreite LBR/VBR/CBR in H.265/H.264.

---

#### Audio-Codec

Komprimierung/Encodierung	G.711/G.726/AAC/LPCM
Streaming	Bidirektional

---

**MOBOTIX MOVE 2MP Low-Light Flush-Mount Video Analytics Speed Dome**

Audio-Eingang	Line In Max. 2,28 V <sub>pp</sub> für Line-Signal Eingangsimpedanz: 33 kΩ
Audioausgabe	Line Out Ausgangswiderstand: 220 Ω Ausgangsspannung: 1 V <sub>rms</sub>

**Merkmale der Cybersicherheit**

Passwortschutz	Ja (einschließlich "erzwungener" Passwortänderung bei der Ersteinrichtung)
Filterung von IP-Adressen	Ja (zur Einschränkung des unbefugten Zugriffs auf der Grundlage von IP-Adressen)
IEEE 802.1X Netzwerkzugangskontrolle	Ja (für erweiterte Netzwerksicherheit und Authentifizierung)
Digest-Authentifizierung	Ja (für sichere Benutzerauthentifizierung)
Secure Boot	Ja (Unterstützung von festen IP-Einstellungen und automatischer DHCP-IP-Konfiguration entsprechend der individuellen MAC-Adresse)
AES-Verschlüsselung für Passwortschutz	Ja (um eine starke Verschlüsselung für die Passwortspeicherung zu gewährleisten)
HTTPS/SSL (unter Verwendung von TLS)	Ja (TLS 1.2 Standard, TLS 1.0/1.1 optional wählbar)
Benutzer- und Gruppenverwaltung	Ja (für fein abgestufte Zugriffskontrolle)
VPN	Ja (zum Aufbau sicherer Netzwerkverbindungen)
Digital signierte Firmware	Ja (um Manipulationen an der Firmware-Datei zu verhindern)
RSA-Verschlüsselung	Ja (zur Unterstützung stärkerer Chiffren; unterstützt: RSA (2048 Bit), AES-128, AES-256, SHA-256, SHA-384)

## Netzwerk

Schnittstelle	10/100/1000 Mbit/s Ethernet
Unterstützte Protokolle	ARP, PPPoE, IPv4/v6, ICMP, IGMP, QoS, TCP, UDP, DHCP, UPnP, SNMP, SMTP, RTP, RTSP, HTTP, HTTPS, FTP, NTP, DDNS, SMBv2, VPN
ONVIF-Konformität	Unterstützt Profile S/G/T/M
Unterstützte Browser	Alle gängigen Browser werden unterstützt.

---

## Systemintegration

Basis-Videoanalyse	<ul style="list-style-type: none"><li>■ Bewegungserkennung</li><li>■ Audio-Erkennung</li></ul>
DNN-basierte Videoanalyse (verknüpfbar mit PTZ-Vor- einstellungen)	<ul style="list-style-type: none"><li>■ Verlassene Objekte</li><li>■ Eindringen (Objektklassifizierung/Filterung nach Personen, Fahrzeugen usw.)</li><li>■ Sabotage</li><li>■ Falsche Richtung</li><li>■ Aufenthalt (Objektklassifizierung/Filterung nach Personen, Fahrzeugen usw.)</li><li>■ Objektzählung (Objektklassifizierung/Filterung nach Personen, Fahrzeugen usw.)</li><li>■ Entfernung von Objekten</li><li>■ Angehaltenes Fahrzeug (Objektklassifizierung/Filterung)</li></ul> <p>2 Analysefunktionen können gleichzeitig aktiviert werden</p>
Verbesserte DNN-basierte Videoanalyse (verknüpfbar mit PTZ-Vor- einstellungen)	<ul style="list-style-type: none"><li>■ Gesichtserkennung (inkl. Schätzung von Geschlecht und Alter)</li><li>■ Kennzeichenkennung - unterstützte Länder: Armenien, Österreich, Aserbajdschan, Weißrussland, Belgien, Bosnien und Herzegowina, Bulgarien, Kroatien, Zypern, Tschechische Republik, Dänemark, Estland, Finnland, Frankreich, Georgien, Deutschland, Griechenland, Ungarn, Irland, Israel, Italien, Japan, Kasachstan, Kirgisistan, Lettland, Litauen, Luxemburg, Moldawien, Monaco, Montenegro, Niederlande, Nordmazedonien, Norwegen, Polen, Portugal, Rumänien, Russland, Schweden, Schweiz, Serbien, Slowakei, Slowenien, Spanien, Taiwan, Türkei, Ukraine, Vereinigtes Königreich, Usbekistan, Vietnam</li></ul>

**MOBOTIX MOVE 2MP Low-Light Flush-Mount Video Analytics Speed Dome**

Ereignisauslöser	<ul style="list-style-type: none"> <li>▪ Externer Eingang</li> <li>▪ Analytik</li> <li>▪ Erkennung von Netzausfällen</li> <li>▪ Regelmäßiges Ereignis</li> <li>▪ Manueller Auslöser</li> <li>▪ MxMessageSystem Nachrichten</li> </ul>
Ereignis-Aktionen	<ul style="list-style-type: none"> <li>▪ Externe Ausgangsaktivierung</li> <li>▪ Video- und Audioaufzeichnung auf Edge-Storage</li> <li>▪ Hochladen von Dateien: FTP, Netzwerkfreigabe und E-Mail</li> <li>▪ Benachrichtigung: HTTP, FTP, E-Mail</li> <li>▪ MxMessageSystem Nachrichten</li> </ul>

**Allgemein**

Gehäusematerialien	Metall und Kunststoff
Gehäusefarbe	RAL 9003
Spannungsversorgung	PoE+ IEEE802.3at, Class 4, maximal 17,71 Watt AC24V, max. 17,10 Watt, max. 32,67 VA
Unterstützte PoE-Modi	Modus A oder Modus B
Anschlüsse	<ul style="list-style-type: none"> <li>▪ RJ45</li> <li>▪ 4 x Alarmeinang, 2x Alarmausgang, Audioeingang, Audioausgang, RS485-Klemmenblock</li> <li>▪ AC24V-Klemmenleiste</li> <li>▪ CVBS-Anschluss (verfügbar mit max. 2 aktivierten Streams)</li> </ul>
Video-Speicherung	microSD/SDHC/SDXC-Kartenunterstützung bis zu 1 TB (mit SD-Kartenadapter), Unterstützung für Aufnahmen auf NAS, MOBOTIX HUB, MOBOTIX MOVE NVR
Remote-Aktualisierung	Ja
Betriebstemperatur	-40 bis 55 °C/-40 bis 131 °F
Relative Luftfeuchtigkeit	90 % nicht kondensierend
Lagerungsbedingungen	-20 bis 70 °C/-4 bis 158 °F
Zulassungen	EMC: CE, FCC, BIS Sicherheit: LVD

## Technische Spezifikationen

### MOBOTIX MOVE 2MP Low-Light Flush-Mount Video Analytics Speed Dome

---

MTBF	50.000 Stunden
Garantie	5 Jahre; mechanisch abnutzbare Teile (Motor, Getriebe, Riemen usw.) ausgeschlossen
Abmessungen	ø 212 x 264 mm (gesamt) ø 212 x 103 mm (sichtbar)
Gewicht	2700 g

---

#### HINWEIS!

Beachten Sie das Dokument [MOBOTIX MOVE Installationshinweise](#), um eine optimale Nutzung der Kamerafunktionen zu gewährleisten.

## Alarめingänge/-ausgänge Strom und Spannung

#### Alarm ein

5 V mit 10 kΩ Pull-up, 50 mA

#### Alarm aus

400 V DC/AC, 120 mA

---

# DORI-Spezifikationen

Im Kontext der Videoüberwachung steht "DORI" für Detection, Observation, Recognition und Identification und basiert ursprünglich auf IEC EN62676-4: 2015. Die aktuelle DORI-Norm IEC EN62676-4: 2024 definiert die unten aufgeführten Stufen.

## DORI-Werte gemäß IEC EN62676-4: 2024

Diese Stufen legen die Mindestpixel fest, die ein Gesicht einer Person haben muss, um z. B. eine korrekte Identifizierung zu ermöglichen.

1. **Überblick:** Um bewegte Objekte in großer Entfernung anzuzeigen, sind mindestens 20 Pixel pro Meter (PPM) erforderlich. Dies ermöglicht einfache Anwendungen zur Erkennung von Umkreisen und Grenzkontrollen.
2. **Umriss:** Um sich bewegende Objekte und deren Richtung zu umreißen, sind mindestens 40 PPM erforderlich. Dies ist nützlich für die Verfolgung von Objektbewegungen.
3. **Unterscheiden:** Um Ziele oder Menschenmengen in der Ferne zu erkennen, sind mehr als 80 PPM erforderlich. Diese Detailgenauigkeit hilft bei der Erkennung von Bewegungen von Menschen, Fahrzeugen oder Tieren.
4. **Wahrnehmen:** Um Ziele oder Menschenmengen wahrzunehmen, sind mindestens 125 PPM erforderlich. Obwohl Personen nicht nach Geschlecht unterschieden werden können, können ihre Bewegungen verfolgt werden.
5. **Charakterisieren:** Die Charakterisierung von Personen und Fahrzeugen erfordert mehr als 250 PPM. Dieser Wert ermöglicht die Identifizierung von Personentyp, Gangart, Verhalten und Fahrzeugkategorie.

6. **Überprüfen:** Zur Überprüfung bekannter Personen oder zum Lesen von Kfz-Kennzeichen sind über 500 PPM erforderlich. Dies ist auch für die meisten automatischen Gesichtserkennungsprogramme ausreichend.
7. **Untersuchen:** Für die Überprüfung von Personen ist die Erfassung von mindestens 1500 PPM unerlässlich. Dies gewährleistet eine hohe Sicherheit bei der Identifizierung von Personen und der Erkennung von Fahrzeugdetails wie Modell und Baujahr. Der Wert für Untersuchen entspricht der Größe des Passfotos einer Person.

## DORI-Entfernungen

DORI-Klassifikation Bestellnummer	Übersicht		Umriss		Unterscheiden		Wahrnehmen		Charakterisieren		Validieren		Untersuchen	
	Weitwinkel ↔/⚡	Tele ↔/⚡	Weitwinkel ↔/⚡	Tele ↔/⚡	Weitwinkel ↔/⚡	Tele ↔/⚡	Weitwinkel ↔/⚡	Tele ↔/⚡	Weitwinkel ↔/⚡	Tele ↔/⚡	Weitwinkel ↔/⚡	Tele ↔/⚡	Weitwinkel ↔/⚡	Tele ↔/⚡
Mx-SD2A-230-LL-FM-VA	85 m/85 m 278,87 ft/278,87 ft	2291 m/2210 m 7516,40 ft/7250,66 ft	42 m/43 m 137,80 ft/141,08 ft	1146 m/1105 m 3759,84 ft/3625,33 ft	21 m/21 m 68,90 ft/68,90 ft	573 m/552 m 1879,92 ft/1811,02 ft	14 m/14 m 45,93 ft/45,93 ft	367 m/354 m 1204,07 ft/1161,42 ft	7 m/7 m 22,97 ft/22,97 ft	183 m/177 m 600,39 ft/580,71 ft	3 m/3 m 9,84 ft/9,84 ft	92 m/88 m 301,84 ft/288,71 ft	1 m/1 m 3,28 ft/3,28 ft	31 m/29 m 101,71 ft/95,14 ft

# Abmessungen

**HINWEIS!** Bohrschablone: [www.mobotix.com](http://www.mobotix.com) > Services > Download Center > Marketing & Dokumentation > Bohrschablonen.

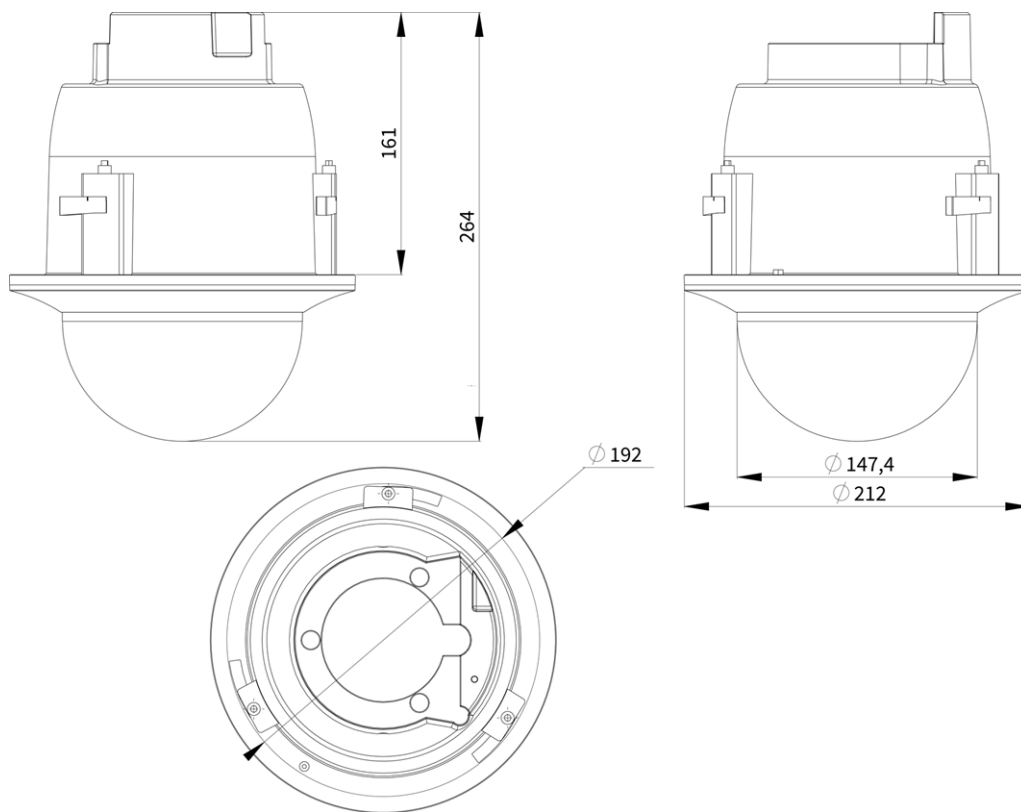






Abb. 1: Mx-SD2A-230-LL-FM-VA: Alle Abmessungen in mm

# Zubehör für Speed Dome-Kameras

Bild/ Bestellnummer	Beschreibung	Kompatible Produkte	Material/ Farbe	Gewicht
 <p data-bbox="217 976 354 1003">Mx-M-SD-C</p>	Wetterfeste Eckhalterung.	<p data-bbox="759 524 1018 595">Mx-M-SD-W oder Mx-M-SD-WL.</p> <div data-bbox="759 618 1027 864" style="background-color: #e6f2e6; padding: 5px;"> <p data-bbox="770 640 916 667"><b>VORSICHT!</b></p> <p data-bbox="770 685 1011 842">Kann nicht mit MX-M-SD-WM oder Mx-M-SD-WMJB verwendet werden!</p> </div>	SPCC-Stahl, hamerschlaglackiert RAL9003	2,17 kg
 <p data-bbox="217 1626 354 1653">Mx-M-SD-P</p>	Wetterfeste Masthalterung.	<p data-bbox="759 1039 1018 1111">Mx-M-SD-W oder Mx-M-SD-WL.</p> <div data-bbox="759 1133 1027 1379" style="background-color: #e6f2e6; padding: 5px;"> <p data-bbox="770 1155 916 1182"><b>VORSICHT!</b></p> <p data-bbox="770 1200 1011 1357">Kann nicht mit MX-M-SD-WM oder Mx-M-SD-WMJB verwendet werden!</p> </div>	Galvanisch verzinkter SECC-Stahl, pulverbeschichtet RAL9003	1,58 kg

MOBOTIX MOVE 2MP Low-Light Flush-Mount Video Analytics Speed Dome

Bild/ Bestellnummer	Beschreibung	Kompatible Pro- dukte	Material/ Farbe	Gewicht
 <p data-bbox="205 958 517 987">MX-MH-SecureFlex-ESWS</p>	<p>Wetterfeste Masthalterung <b>für extreme Bedingungen.</b></p>	<p>Mx-M-SD-W oder Mx-M-SD-WL.</p> <div data-bbox="836 472 1104 719" style="border: 1px solid black; background-color: #e6f2e6; padding: 5px;"> <p><b>VORSICHT!</b> Kann nicht mit MX-M-SD-WM oder Mx-M-SD-WMJB verwendet werden!</p> </div>	<p>Rostfreier Stahl 3 mm, weiß</p>	<p>1,23 kg</p>
 <p data-bbox="292 1368 435 1397">Mx-M-SD-W</p>	<p>Wetterfeste Wandhalterung für MOVE Speed Dome/Vandal Multisensor/Vandal Turret Kameras.</p>	<p>Alle MOVE Speed Dome/Vandal Multisensor/Vandal Turret Kameras.</p> <p>Kann mit Mx-M-SD-C oder Mx-M-SD-P und Kameraadapterplatten (MX-M-VT-AP, MX-M-VM-AP, Mx-M-VMSD-AP) kombiniert werden.</p>	<p>Aluminium-Druckgusslegierung ADC12, hamerschlaglackiert RAL9003</p>	<p>0,84 kg</p>

## Technische Spezifikationen

### MOBOTIX MOVE 2MP Low-Light Flush-Mount Video Analytics Speed Dome

Bild/ Bestellnummer	Beschreibung	Kompatible Pro- dukte	Material/ Farbe	Gewicht
 Mx-M-SD-WL	Erweiterte wet- terfeste Wand- halterung für MOVE Speed Dome/Van- dal Mul- tisensor/Vandal Turret Kameras.	Alle MOVE Speed Dome/Vandal Mul- tisensor/Vandal Tur- ret Kameras.  Kann mit Mx-M-SD-C oder Mx-M-SD-P und Kame- raadapterplatten (MX-M-VT-AP, MX-M- VM-AP, Mx-M-VM-SD- AP) kombiniert wer- den.	Aluminium-Druck- gusslegierung ADC12, ham- merschlaglackiert RAL9003	1,5 kg
 MX-M-SD-WM	Wetterfeste Wand- halterung für MOVE Speed Dome/Van- dal Mul- tisensor/Vandal Turret Kameras. Kann auch über der Wand- anschlussdose MX- M-SD-WMJB mon- tiert werden.	Alle MOVE Speed Dome/Vandal Mul- tisensor/Vandal Tur- ret Kameras.  Kann mit Kame- raadapterplatten (MX-M-VT-AP, MX-M- VM-AP, Mx-M-VM-SD- AP) kombiniert wer- den.	Aluminium-Druck- gusslegierung ADC12, RAL9003	1,3 kg

**HINWEIS!**  
Kann mit MX-M-SD-  
WMJB kombiniert  
werden (Wand-  
halterung wird  
oben auf der  
Anschlussdose mon-  
tiert).

MOBOTIX MOVE 2MP Low-Light Flush-Mount Video Analytics Speed Dome

Bild/ Bestellnummer	Beschreibung	Kompatible Produkte	Material/ Farbe	Gewicht
 <p data-bbox="261 645 459 674">MX-M-SD-WMJB</p>	<p data-bbox="571 376 810 589">Wetterfeste Anschlussdose für die Wandmontage (IP66) für Mx-M-SD-WM.</p> <p data-bbox="571 613 810 965">Ermöglicht eine komfortable Verkabelung und die Installation zusätzlicher HW-Ausrüstung wie PoE-Injektoren, Blitzschutz usw.</p>	<p data-bbox="836 376 1099 499">Alle MOVE Speed Dome/Vandal Turret-Kameras.</p> <div data-bbox="836 517 1107 902" style="background-color: #e6ffe6; padding: 5px;"> <p data-bbox="836 517 1107 887"><b>VORSICHT!</b> Nur als Sockel für Mx-M-SD-WM zu verwenden (Wandhalterung wird oben auf der Anschlussdose montiert).</p> </div>	<p data-bbox="1123 376 1386 499">Halterung: Stahl, pulverbeschichtet RAL9003</p> <p data-bbox="1123 517 1386 689">Abzweigdose: Druckguss-Aluminiumlegierung ADC12, RAL9003</p>	4,8 kg
	<p data-bbox="571 994 818 1162">Hängemontagesatz inkl. Sockelhalterung, 25 cm/10 in Pendelrohr, Installationsmaterial und Sicherheitsdrähte</p> <p data-bbox="571 1317 767 1391">50 cm/20 in &amp; 1 m/39 in.</p>	<p data-bbox="836 994 1091 1162">Alle MOVE Speed Dome/Vandal Multisensor/Vandal Turret Kameras.</p> <p data-bbox="836 1182 1091 1442">Kann mit Kameraadapterplatten (MX-M-VT-AP, MX-M-VM-AP, Mx-M-VMSD-AP) kombiniert werden.</p>	<p data-bbox="1123 994 1394 1162">Aluminium-Druckgusslegierung ADC10, pulverbeschichtet RAL9003</p>	1,58 kg
<p data-bbox="284 1883 443 1910">MX-M-SD-PM</p>				

## Technische Spezifikationen

### MOBOTIX MOVE 2MP Low-Light Flush-Mount Video Analytics Speed Dome

Bild/ Bestellnummer	Beschreibung	Kompatible Produkte	Material/ Farbe	Gewicht
 MX-M-SD-PMEXT	Verlängerungsrohr 25 cm/10 Zoll für MX-M-SD-PM.	Verlängert MX-M-SD-PM; die maximale Gesamtlänge beträgt 1 m/39 Zoll (3 Verlängerungen).	Aluminium-Druckgusslegierung ADC10, pulverbeschichtet RAL9003	0,8 kg
 MX-M-SD-GN	Wetterfeste Brüstungshalterung (Schwanenhals; IP66) mit integrierter Abzweigdose. Die integrierte Anschlussdose ermöglicht eine bequeme Verkabelung und die Installation von zusätzlicher Hardware wie PoE-Injektoren, Blitzschutz usw.	Alle MOVE Speed Dome/Vandal Multisensor/Vandal Turret Kameras. Kann mit Kameraadapterplatten (MX-M-VT-AP, MX-M-VM-AP, Mx-M-VMSD-AP) kombiniert werden.	Halterung und Schwanenhals: Stahl, pulverbeschichtet RAL9003 Abzweigdose: Druckguss-Aluminiumlegierung ADC12, RAL9003	14,8 kg

MOBOTIX MOVE 2MP Low-Light Flush-Mount Video Analytics Speed Dome

Bild/ Bestellnummer	Beschreibung	Kompatible Pro- dukte	Material/ Farbe	Gewicht
 <p data-bbox="280 779 443 808">Mx-A-SD-DCS</p>	<p data-bbox="571 376 820 591">Getönte Ersatzkuppel für MOVE Speed Dome-Kameras SD-230 und SD-330.</p>	<p data-bbox="834 376 1086 501">Alle MOVE Speed Dome (SD) Kameras SD-230 und SD-330.</p>	<p data-bbox="1123 376 1374 689">Ring: Aluminium-Druckgusslegierung ADC12, pulverbeschichtet RAL9003 Kuppel: Polycarbonat, gefärbt</p>	<p data-bbox="1406 376 1485 405">0,3 kg</p>
 <p data-bbox="280 1240 443 1270">Mx-A-SD-DCT</p>	<p data-bbox="571 842 820 1010">Klare Ersatzkuppel für MOVE Speed Dome-Kameras SD-230 und SD-330.</p>	<p data-bbox="834 842 1086 967">Alle MOVE Speed Dome (SD) Kameras SD-230 und SD-330.</p>	<p data-bbox="1123 842 1374 1155">Ring: Aluminium-Druckgusslegierung ADC12, pulverbeschichtet RAL9003 Kuppel: Polycarbonat, klar</p>	<p data-bbox="1406 842 1485 871">0,3 kg</p>

## Technische Spezifikationen

### MOBOTIX MOVE 2MP Low-Light Flush-Mount Video Analytics Speed Dome

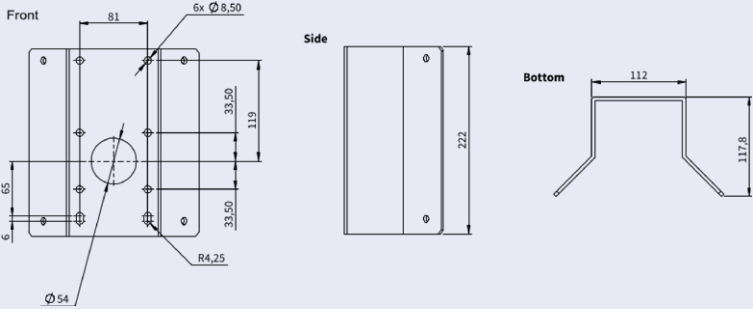
Bild/ Bestellnummer	Beschreibung	Kompatible Pro- dukte	Material/ Farbe	Gewicht
 Mx-A-SD-DBC-EC	Klare <b>EverClear- beschichtete</b> Ersatzkuppel für MOVE Speed Dome- Kameras SD-230 und SD-330.	Alle MOVE Speed Dome (SD) Kameras SD-230 und SD-330.	Ring: Aluminium- Druckgusslegierung ADC12, pul- verbeschichtet RAL9003 Kuppel: Poly- carbonat, klar	0,58 kg
 MX-A-SD-DBT-EC	Getönte <b>EverClear- beschichtete</b> Ersatzkuppel für MOVE Speed Dome- Kameras SD-230 und SD-330.	Alle MOVE Speed Dome (SD) Kameras SD-230 und SD-330.	Ring: Aluminium- Druckgusslegierung ADC12, pul- verbeschichtet RAL9003 Kuppel: Poly- carbonat, gefärbt	0,58 kg

# Abmessungen

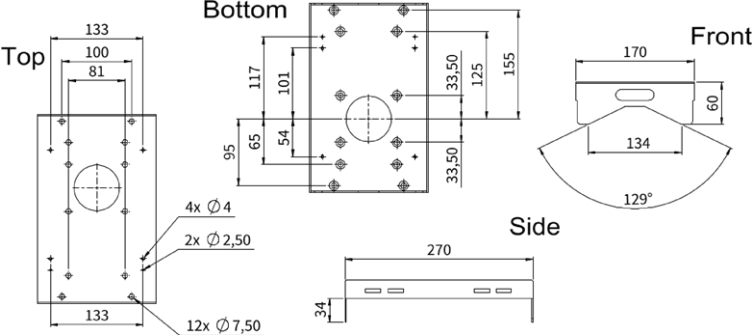
## Bestellnummer

## Abmessungen

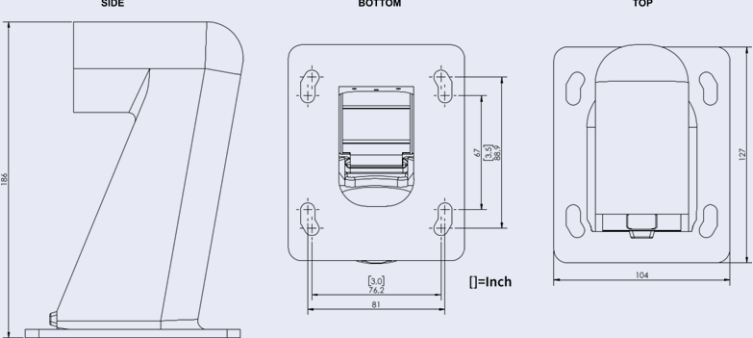
Mx-M-SD-C



Mx-M-SD-P



Mx-M-SD-W



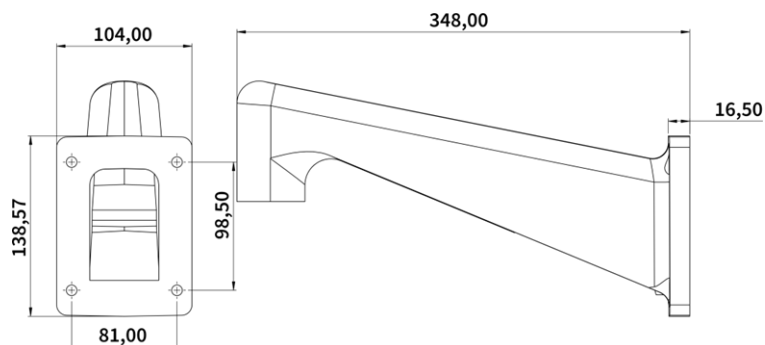
## Technische Spezifikationen

### MOBOTIX MOVE 2MP Low-Light Flush-Mount Video Analytics Speed Dome

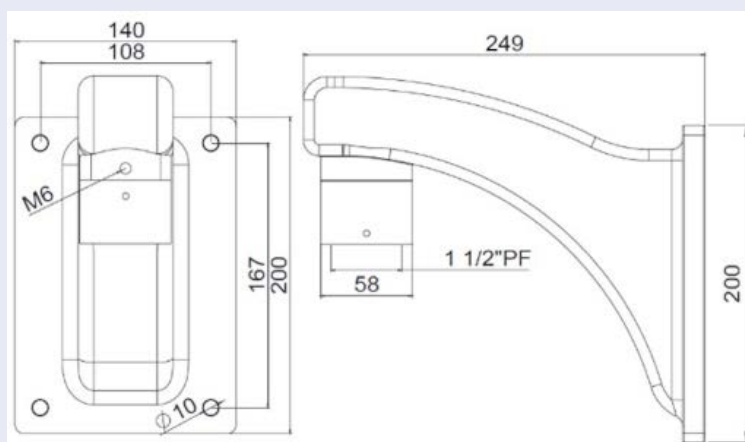
#### Bestellnummer

Mx-M-SD-WL

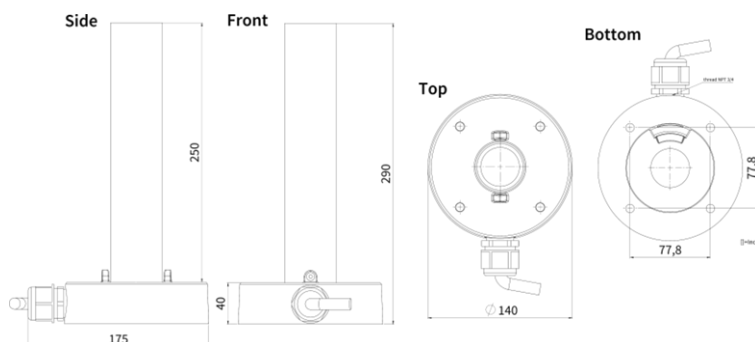
#### Abmessungen



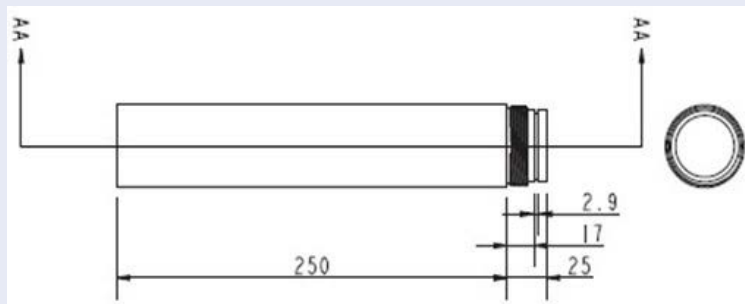
MX-M-SD-WM



MX-M-SD-PM



MX-M-SD-PMEXT

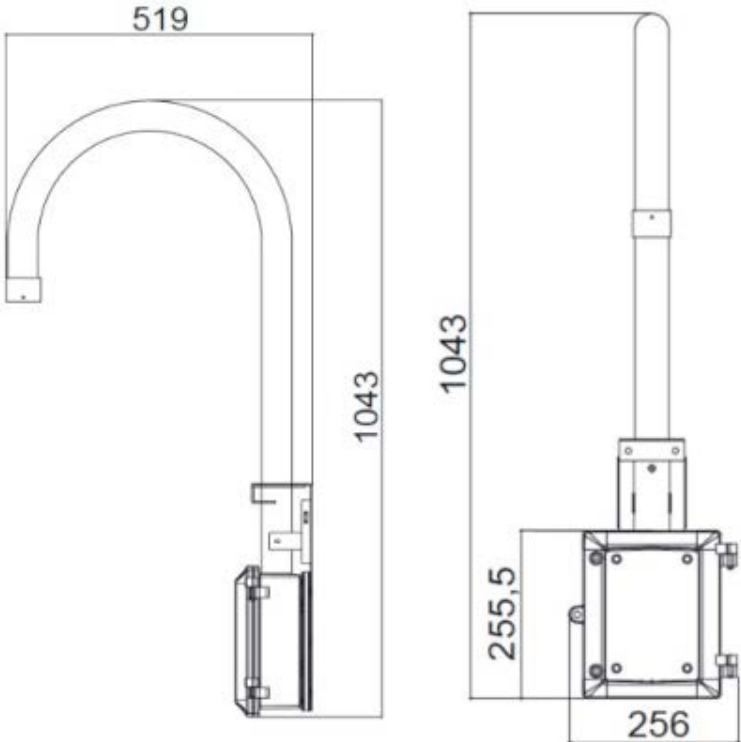


MOBOTIX MOVE 2MP Low-Light Flush-Mount Video Analytics Speed Dome

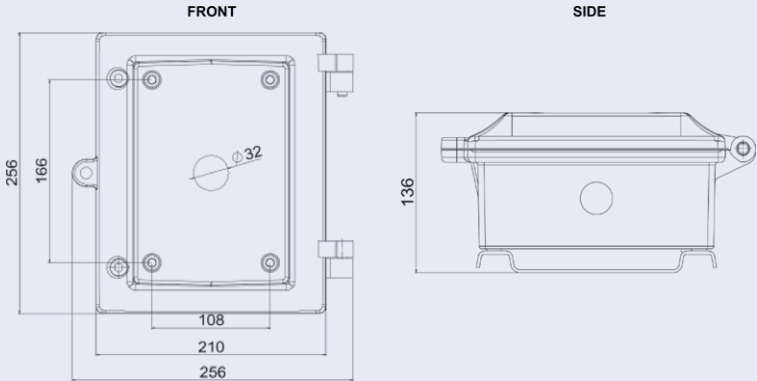
Bestellnummer

MX-M-SD-GN

Abmessungen




MX-M-SD-WMJB



Alle Maße in mm.

# Zubehör für alle Kameras


MOBOTIX MOVE 2MP Low-Light Flush-Mount Video Analytics Speed Dome

Bild/ Bestellnummer	Beschreibung	Kompatible Produkte	Material/ Farbe	Gewicht
 <p data-bbox="229 927 501 958">MX-NPA-UPOE1A-60W</p>	<p data-bbox="579 376 911 506">UPoE-Power-Injektor 60W. PoE++ 60W Network Power Injector - AC-Ein- gangsspannung: 100 bis 240 VAC (50 bis 60Hz) - AC-Ein- gangsstrom: 1,5A @100-240 VAC - Betrieb- sumgebungstemperatur: -10° bis 40°C @60W - -10° bis 50°C, Luftfeuchtigkeit 10 bis 90% @30W - IEEE 802.3bt- Beschwerde - Aus- gangsleistung von 60W über 4 Paare - Unterstützt 10/100/1000Base-T-Anwen- dungen - Plug-and-play-Instal- lation - Voller Schutz OVP, OCP- Unterstützt 10/100/1000Base-T-Anwen- dungen.</p>	<p data-bbox="979 376 1114 454">Alle Kame- ras.</p>	<p data-bbox="1150 376 1321 499">Kunst- stoffgehäuse, schwarz</p>	<p data-bbox="1406 376 1497 409">0,45 kg</p>

## Technische Spezifikationen


### MOBOTIX MOVE 2MP Low-Light Flush-Mount Video Analytics Speed Dome

---

Bild/ Bestellnummer	Beschreibung	Kompatible Produkte	Material/ Farbe	Gewicht
	<p>Medienkonverter-Set Ethernet (PoE+) - Twisted-Pair. Komplettsset bestehend aus zwei Zweidraht-Sende/Empfangs-Einheiten zum Aufbau einer Ethernet-Übertragungsstrecke über Twisted-Pair-Kabel. - Übertragung von Ethernet und PoE+-Stromversorgung über eine Zweidrahtleitung nach IEEE1901. - Einfacher Anschluss von 10/100 MBit/s Ethernet-Endgeräten - Max. 95 MBit/s Übertragungsbandbreite, Reichweite bis zu 600 m/656 yd für reine Datenübertragung, 300 m/328 yd für PoE, abhängig von der Qualität der Twisted-Pair-Verbindung - 128 Bit AES Netzwerkdatenverschlüsselung - Stromversorgung von 2-Draht-Sender (Tx) und -Empfänger (Rx) sowie Endgerät über PoE+ Netzwerk-Switch oder externes Netzteil 56VDC / 1.2A (nicht im Lieferumfang enthalten!) - Angeschlossene Endgeräte werden über PoE-Switch IEEE802.3af(PoE), IEEE802.3at (PoE+), UPoE bis zu 60W versorgt (erfordert ext. Netzteil). - Status-LEDs (Daten, Stromversorgung, Daten-</p>	<p>Alle Kameras. Erfordert Mx-A-ETP1A-2601-POW.</p>	<p>Kunststoffgehäuse, schwarz</p>	<p>0,368 kg</p>

MOBOTIX MOVE 2MP Low-Light Flush-Mount Video Analytics Speed Dome

Bild/ Bestellnummer	Beschreibung	Kompatible Produkte	Material/ Farbe	Gewicht
	<p>verbindung, PoE) - Integrierter Überspannungsschutz (IEC 61000-4-5 4kV(1,2 / 50us), 2kA (8 / 20us)) - Span- nungsversorgung: TX: T-Linx oder DC12V~57V, RX: PoE Switch oder DC48V~57V - Betriebstemperatur: -20 bis 60°C - Abmessungen: 80,4(L) x 61,6(B) x 24(H)mm - Gewicht: RX/TX: 102g - Garantie: 2 Jahre</p>			



Steckernetzteil für Mx-A-ETP1A-2601-SET.

Ausgang: 57V DC +/-3% / 1,2 A

- Eingang: 90-260V AC (47-63Hz) - 68,4 Watt - Betriebstemperatur: 0-40°C/32-122°F

Mx-A-ETP1A-2601-SET

Kunststoffgehäuse, schwarz

0,49 kg

Mx-A-ETP1A-2601-POW

## Technische Spezifikationen

### MOBOTIX MOVE 2MP Low-Light Flush-Mount Video Analytics Speed Dome

---

Bild/ Bestellnummer	Beschreibung	Kompatible Produkte	Material/ Farbe	Gewicht
 A white, rectangular network switch with a DIN rail mounting bracket on top. The front panel features five RJ45 ports, each with a green LED indicator. The device is shown from a three-quarter perspective.	<p>MOBOTIX Netzwerk-Switch für die Montage auf DIN-Schiene (Hutschiene).</p> <p>5x RJ45 Port mit 100 MBit/s (1x Uplink, 4x PoE+ mit max. 75 W). Versorgung: 48 V DC, max. 75 W. Vereinfachte Verkabelung für Türstationen durch Anschlussmöglichkeiten für Diebstahlschutz, Türöffner und MxBus. MxBus, Diebstahlschutz, Tür- und Schlosskontakt können über separate Adern des Ethernet-Kabels angeschlossen werden.</p>	Alle Kame- ras.	Kunst- stoffgehäuse, grau	0,31 kg

---

## Weitere Informationen

[Handbücher und Schnellinstallationsunterlagen](#)



[Videoanalyse-Handbuch](#)



[Technische Spezifikationen](#)



[MOBOTIX MOVE Hinweise zur Installation](#)



[MOBOTIX Community](#)



# MOBOTIX

BeyondHumanVision

DE\_07.26

MOBOTIX AG - Am Stundenstein 2 - D-67722 Winnweiler - Tel.: +49 6302 9816-103 - sales@mobotix.com - www.mobotix.com  
MOBOTIX ist eine in der Europäischen Union, den U.S.A. und in anderen Ländern eingetragene Marke von MOBOTIX AG. Änderungen ohne Vorankündigung vorbehalten. MOBOTIX übernimmt keine Haftung für technische oder redaktionelle Fehler oder Auslassungen in diesem Dokument. Alle Rechte vorbehalten. © MOBOTIX AG 2021