



Spécifications techniques

MOBOTIX MOVE 2MP Low-Light Flush-Mount Video Analytics Speed Dome

Grâce au processeur/SoC DNN haute performance associé à un capteur vidéo CMOS de pointe, la caméra d'intérieur MOBOTIX MOVE 2MP Low-Light Flush-Mount Video Analytics Speed Dome est bien plus qu'un simple standard, offrant un flux vidéo net, sans bruit et fluide à la résolution Full HD 2MP, même dans des conditions de faible luminosité extrêmes. Les fonctions d'analyse vidéo intégrées basées sur le DNN comprennent la reconnaissance des visages et des plaques d'immatriculation, qui peuvent être combinées avec des positions PTZ prédéfinies pour permettre une grande variété d'applications de vidéosurveillance 24 heures sur 24 et 7 jours sur 7.

- Sensibilité élevée à la lumière : 0,01 Lux couleur, 0,001 Lux N/B
- Objectif zoom/focus motorisé 30x 4,3 à 129 mm
- WDR jusqu'à 130 dB
- Quadruple streaming H.264/H.265/MJPEG
- Encodage intelligent, contrôle intelligent du faible débit
- MOBOTIX MxMessageSystem
- Réduction du bruit 2D et 3D avec compensation du mouvement (MCTF)
- Prise en charge ONVIF S/G/T/M
- Stabilisateur d'image élec. (EIS)
- Suivi autom. d'objets, par DNN (personnes, véhicules)
- Analyse vidéo DNN (8 VA, Face & ALPR) reliée à des préreglages PTZ et à des fonctions d'événements intelligents
- Fonctions d'événements intelligents
- Les cartes microSD/SDHC/SDXC prennent en charge jusqu'à 1 TB
- Double alimentation (IEEE802.3at/AC24V)
- Plage de température -40 à 55 °C/-40 à 131 °F



BeyondHumanVision

MOBOTIX







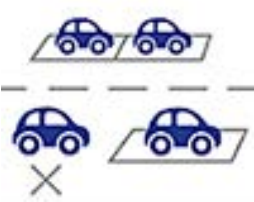



ID du document : Mx_TS_Mx-SD2A-230-LL-FM-VA_V1.15_FR

V1.15_01/07/2026, Code de commande : Mx-SD2A-230-LL-FM-VA

Spécifications techniques

MOBOTIX MOVE 2MP Low-Light Flush-Mount Video Analytics Speed Dome

Analyse vidéo DNN Edge de haute qualité

| | | | | |
|---|---|---|--|---|
| Comptage | Intrusion | Objets retirés | Sabotage | Reconnaissance des visages |
|  |  |  |  |  |
| Objets abandonnés | Véhicule arrêté | Mauvaise direction | Délit de fuite | ALPR |
|  |  |  |  |  |

La dernière technologie de vision par ordinateur rend le moteur de traitement vidéo accéléré par DNN efficace à la périphérie. Ce moteur intégré offre une grande précision, un suivi des objets en temps réel et 10 fonctions d'analyse vidéo (basées sur le DNN), notamment l'ALPR et la reconnaissance des visages humains. En outre, il permet la détection simultanée de plusieurs objets.

Informations sur le produit

| | |
|------------------|--|
| Nom du produit | 2MP Low-Light Flush-Mount Video Analytics Speed Dome |
| Code de commande | Mx-SD2A-230-LL-FM-VA |

Conception du matériel

| | |
|-----------------------------|---|
| Processeur | Ambarella CV25 (quadruple cœur ARM® Cortex®-A53, 1 GHz) |
| Mémoire | RAM : 512 Mo FLASH : 256 Mo |
| Capteur d'image | 2MP CMOS progressif 1/2,8" IMX662 (SONY STARVIS 2) |
| Pixels effectifs (utilisés) | 1920x1080 (2MP) |

Objectif

| | |
|--------------------------------|--|
| Éclairage minimum | Couleur : 0,01 Lux N/B : 0,001 lux F1.6, AGC=on, 30 IRE, 1/1 s |
| Caractéristiques de l'objectif | Objectif zoom : Zoom, Auto Focus, P-IRIS, Auto-IRIS Longueur focale : 4,3 à 129 mm Ouverture : F1.6 - F4.7 Champ de vision horizontal : 59,3° (large), 2,3° (télé) Champ de vision vertical : 34,9° (grand angle), 1,4° (télé) |

Caméra

| | |
|------------------------------------|---|
| Vitesse d'obturation (Auto) | 1 à 1/10000 s |
| Vitesse d'obturation (manuelle) | WDR : 1/37500 s Linéaire : 1/75000 s |
| Mode priorité à la vitesse | Jusqu'à 1/45 s |
| Taux de rafraîchissement (maximum) | WDR activé/désactivé: H.265/H.264 : 2MP@30 ips MJPEG : 1080p@30 ips |
| Gain automatique | Gain min : 3 dB, gain max : 48 dB, taille du pas : 3 |
| WDR | Jusqu'à 130 dB |
| Stabilisateur d'image élec. (EIS) | Oui |
| Suivi automatique des objets | Activé/Désactivé (algorithme DNN basé sur les objets : humains/véhicules sélectionnables) |
| Zoom | Optique : 30x, numérique : 10x |
| Paramètres de l'image | Couleur, luminosité, netteté, contraste, balance des blancs, contrôle de l'exposition, 2DNR, 3DNR, NR par mouvement, masquage, superposition de texte |
| Rotation de l'image | 90°, 180°, 270° |
| Retour d'information sur le servo | Oui |

Spécifications techniques

MOBOTIX MOVE 2MP Low-Light Flush-Mount Video Analytics Speed Dome

Caractéristiques PTZ

| | |
|------------------------------------|--|
| Positions prédéfinies | Jusqu'à 256 positions, 1 position d'accueil |
| Séquences | Jusqu'à 8 séquences de 64 positions prédéfinies chacune |
| Chemins de croisière | Jusqu'à 8 |
| Chemins de panoramique automatique | Jusqu'à 4 |
| Position de l'affichage | Les degrés de panoramique et d'inclinaison peuvent être affichés dans l'image en direct |
| Gamme Pan | 360° sans fin |
| Plage d'inclinaison | De -10° à +100°. |
| Vitesse panoramique | Vitesse panoramique manuelle : 0,1°-90°/s Vitesse panoramique prédéfinie : 400°/s |
| Vitesse d'inclinaison | Vitesse d'inclinaison manuelle : 0,1°-55°/s Vitesse d'inclinaison prédéfinie : 300°/s |
| Commande par joystick/clavier | Protocoles RS485 DSCP, Pelco-D et Pelco-P |
| Analyse vidéo | Les préréglages peuvent être combinés avec une fonction d'analyse vidéo intégrée sélectionnable. |

Codec vidéo

| | |
|----------------------|--|
| Compression/encodage | H.265/H.264/MJPEG |
| Diffusion vidéo | Jusqu'à 4 flux configurables individuellement en H.264/H.265/MJPEG ; résolution, fréquence d'images, bande passante LBR/VBR/CBR configurables en H.265/H.264. |

Codec audio

| | |
|----------------------|----------------------|
| Compression/encodage | G.711/G.726/AAC/LPCM |
| Diffusion vidéo | Bi-directionnel |

| | |
|--------------|--|
| Entrée audio | Entrée de ligne Max. 2,28 V _{pp} pour le signal de ligne Impédance d'entrée : 33 kΩ |
| Sortie audio | Sortie de ligne Résistance de sortie : 220 Ω Tension de sortie : 1 V _{rms} |

Caractéristiques de la cybersécurité

| | |
|--|---|
| Protection par mot de passe | Oui (y compris le changement "forcé" du mot de passe lors de la configuration initiale) |
| Filtrage des adresses IP | Oui (pour restreindre l'accès non autorisé sur la base des adresses IP) |
| Contrôle d'accès au réseau IEEE 802.1X | Oui (pour une sécurité réseau et une authentification avancées) |
| Authentification Digest | Oui (pour l'authentification sécurisée de l'utilisateur) |
| Secure Boot | Oui (prise en charge de la configuration IP fixe et de la configuration IP DHCP automatique en fonction de l'adresse MAC individuelle) |
| Cryptage AES pour la protection par mot de passe | Oui (pour assurer un cryptage fort du stockage des mots de passe) |
| HTTPS/SSL (utilisant TLS) | Oui (TLS 1.2 par défaut, TLS 1.0/1.1 en option) |
| Gestion des utilisateurs et des groupes | Oui (pour un contrôle d'accès précis) |
| VPN | Oui (pour établir des connexions réseau sécurisées) |
| Micrologiciel signé numériquement | Oui (pour empêcher la falsification des fichiers du micrologiciel) |
| Cryptage RSA | Oui (pour prendre en charge des algorithmes de chiffrement plus puissants ; pris en charge : RSA (2048 bits), AES-128, AES-256, SHA-256, SHA-384) |

Spécifications techniques

MOBOTIX MOVE 2MP Low-Light Flush-Mount Video Analytics Speed Dome

Réseau

| | |
|----------------------------|--|
| Connexion | Ethernet 10/100/1000 MBit/s |
| Protocoles pris en charge | ARP, PPPoE, IPv4/v6, ICMP, IGMP, QoS, TCP, UDP, DHCP, UPnP, SNMP, SMTP, RTP, RTSP, HTTP, HTTPS, FTP, NTP, DDNS, SMBv2, VPN |
| Conformité ONVIF | Support des profils S/G/T/M |
| Navigateurs pris en charge | Tous les navigateurs actuels sont pris en charge. |

Intégration des systèmes

| | |
|--|---|
| Analyse vidéo de base | <ul style="list-style-type: none">■ Détection de mouvement■ Détection audio |
| Analyse vidéo basée sur DNN (reliée aux préréglages PTZ) | <ul style="list-style-type: none">■ Objets abandonnés■ Intrusion (classification des objets/filtrage des personnes, des véhicules, etc.)■ Sabotage■ Mauvaise direction■ Flânerie (classification des objets/filtrage des personnes, des véhicules, etc.)■ Comptage d'objets (classification des objets/filtrage des personnes, des véhicules, etc.)■ Retrait d'objets■ Véhicule arrêté (classification des objets/filtrage) <p>2 fonctions d'analyse peuvent être activées simultanément</p> |
| Analyse vidéo améliorée basée sur le DNN (reliée aux préréglages PTZ) | <ul style="list-style-type: none">■ Reconnaissance des visages (y compris l'estimation du sexe et de l'âge)■ Reconnaissance des plaques minéralogiques - pays pris en charge : Arménie, Autriche, Azerbaïdjan, Biélorussie, Belgique, Bosnie-Herzégovine, Bulgarie, Croatie, Chypre, République tchèque, Danemark, Estonie, Finlande, France, Géorgie, Allemagne, Grèce, Hongrie, Irlande, Israël, Italie, Japon, Kazakhstan, Kirghizistan, Lettonie, Lituanie, Luxembourg, Moldavie, Monaco, Monténégro, Pays-Bas, Macédoine du Nord, Norvège, Pologne, Portugal, Roumanie, Russie, Serbie, Slovaquie, Slovénie, Espagne, Suède, Suisse, Taïwan, Turquie, Ukraine, Royaume-Uni, Ouzbékistan, Vietnam. |

MOBOTIX MOVE 2MP Low-Light Flush-Mount Video Analytics Speed Dome

| | |
|---------------------------|---|
| Déclencheurs d'événements | <ul style="list-style-type: none"> ■ Entrée externe ■ Analyse ■ Détection des défaillances du réseau ■ Événement périodique ■ Déclenchement manuel ■ Messages MxMessageSystem |
| Actions de l'événement | <ul style="list-style-type: none"> ■ Activation de la sortie externe ■ Enregistrement vidéo et audio vers le stockage périphérique ■ Téléchargement de fichiers : FTP, partage de réseau et courrier électronique ■ Notification : HTTP, FTP, courrier électronique ■ Messages MxMessageSystem |

Général

| | |
|-------------------------------------|--|
| Matériaux du boîtier | Métal et plastique |
| Couleur du boîtier | RAL 9003 |
| Exigences en matière d'alimentation | PoE+ IEEE802.3at, classe 4, max 17.71 watt AC24V, max 17.10 watt, max 32.67 VA |
| Modes PoE pris en charge | Mode A ou Mode B |
| Connecteurs | <ul style="list-style-type: none"> ■ RJ45 ■ 4 x entrée d'alarme, 2 x sortie d'alarme, entrée audio, sortie audio, bloc terminal RS485 ■ Bornier AC24V ■ Connecteur CVBS (disponible avec un maximum de 2 flux activés) |
| Stockage vidéo | Prise en charge des cartes microSD/SDHC/SDXC jusqu'à 1 TB (à l'aide d'un adaptateur de carte SD), Prise en charge de l'enregistrement sur NAS, MOBOTIX HUB, MOBOTIX MOVE NVR |
| Mise à jour à distance | Oui |
| Température de fonctionnement | -40 à 55 °C/-40 à 131 °F |
| Humidité relative | 90 % sans condensation |
| Conditions de stockage | -20 à 70 °C/-4 à 158 °F |

Spécifications techniques

MOBOTIX MOVE 2MP Low-Light Flush-Mount Video Analytics Speed Dome

| | |
|------------|---|
| Agréments | EMC : CE, FCC, BIS Sécurité : LVD |
| MTBF | 50 000 heures |
| Garantie | 5 ans ; les pièces mécaniques usables (moteur, engrenages, courroies, etc.) sont exclues. |
| Dimensions | ø 212 x 264 mm (hors tout) ø 212 x 103 mm (visible) |
| Poids | 2700 g |

AVIS !

Observez le document [MOBOTIX MOVE Conseils d'installation](#) pour garantir une performance optimale des fonctions de la caméra.

Entrée/sortie d'alarme courant et tension

Entrée d'alarme

5 V avec 10 kΩ pull up, 50 mA

Sortie d'alarme

400 V DC/AC, 120 mA

Spécifications DORI

Dans le contexte de la vidéosurveillance, "DORI" signifie Détection, Observation, Reconnaissance et Identification et était à l'origine basé sur la norme IEC EN62676-4 : 2015. La norme DORI actuelle IEC EN62676-4 : 2024 définit les niveaux énumérés ci-dessous.

Niveaux DORI selon IEC EN62676-4 : 2024

Ces niveaux définissent le nombre minimum de pixels que doit présenter le visage d'une personne pour permettre une identification correcte, par exemple.

1. **Vue d'ensemble** : Pour afficher des objets en mouvement à de grandes distances, un minimum de 20 pixels par mètre (PPM) est nécessaire. Cela permet de réaliser des applications de base pour la détection de périmètres et le contrôle des frontières.
2. **Contour** : Pour tracer les contours des objets en mouvement et leur direction, il faut au moins 40 PPM. Ceci est utile pour suivre les mouvements des objets.
3. **Discerner** : Pour discerner des cibles ou des foules à distance, plus de 80 PPM sont nécessaires. Ce niveau de détail permet d'identifier les mouvements de personnes, de véhicules ou d'animaux.
4. **Percevoir** : Pour percevoir des cibles ou des foules, un minimum de 125 PPM est nécessaire. Bien qu'il soit impossible de différencier les personnes en fonction de leur sexe, il est possible de suivre leurs mouvements.
5. **Caractériser** : La caractérisation des personnes et des véhicules nécessite plus de 250 PPM. Ce niveau permet d'identifier le type de personne, la démarche, le comportement et la catégorie de véhicule.

Spécifications DORI

Distances DORI

- Valider :** Pour valider des personnes connues ou lire des plaques d'immatriculation, plus de 500 PPM sont nécessaires. Cette valeur est également suffisante pour la plupart des logiciels de reconnaissance automatique des visages.
- Scrutiniser :** Pour contrôler les personnes, il est essentiel de capturer au moins 1 500 PPM. Cela permet d'identifier avec une grande certitude les personnes et de reconnaître les détails du véhicule, tels que le modèle et l'année de fabrication. La valeur de Scrutiniser est équivalente à la taille de la photo d'identité d'une personne.

Distances DORI

| Niveau DORI Code de commande | Vue d'ensemble | | Aperçu | | Discerner | | Percevoir | | Caractériser | | Valider | | Scrutiniser | |
|---------------------------------|-------------------------------------|---|-------------------------------------|---|-----------------------------------|---|-----------------------------------|---|---------------------------------|---------------------------------------|-------------------------------|-------------------------------------|-------------------------------|------------------------------------|
| | Grand angle ↔/⚡ | Tele ↔/⚡ | Grand angle ↔/⚡ | Tele ↔/⚡ | Grand angle ↔/⚡ | Tele ↔/⚡ | Grand angle ↔/⚡ | Tele ↔/⚡ | Grand angle ↔/⚡ | Tele ↔/⚡ | Grand angle ↔/⚡ | Tele ↔/⚡ | Grand angle ↔/⚡ | Tele ↔/⚡ |
| Mx-SD2A-230-LL-FM-VA | 85 m/85 m 278,87 ft/278,87 ft | 2291 m/2210 m 7516,40 ft/7250,66 ft | 42 m/43 m 137,80 ft/141,08 ft | 1146 m/1105 m 3759,84 ft/3625,33 ft | 21 m/21 m 68,90 ft/68,90 ft | 573 m/552 m 1879,92 ft/1811,02 ft | 14 m/14 m 45,93 ft/45,93 ft | 367 m/354 m 1204,07 ft/1161,42 ft | 7 m/7 m 22,97 ft/22,97 ft | 183 m/177 m 600,39 ft/580,71 ft | 3 m/3 m 9,84 ft/9,84 ft | 92 m/88 m 301,84 ft/288,71 ft | 1 m/1 m 3,28 ft/3,28 ft | 31 m/29 m 101,71 ft/95,14 ft |

Dimensions

AVIS ! Gabarit de perçage : www.mobotix.com > Services > Centre de téléchargement > Marketing et documentation > Modèles de forage.

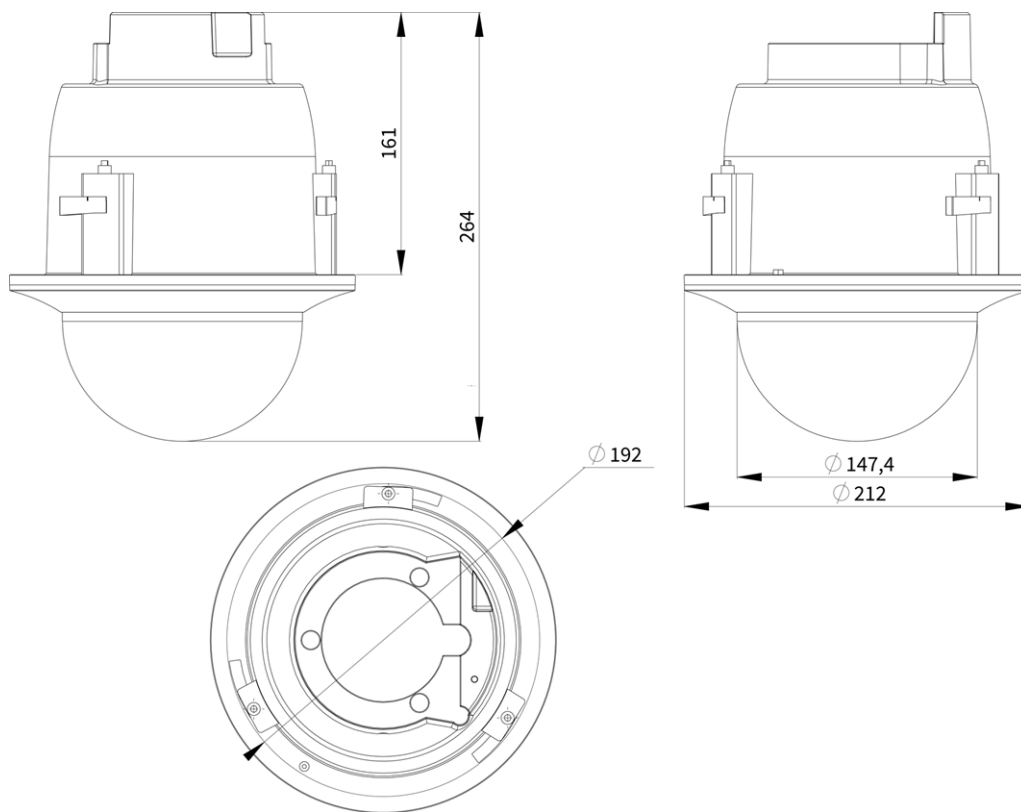




Fig. 1 : Mx-SD2A-230-LL-FM-VA: Toutes les mesures sont en mm

Accessoires pour les caméras Speed Dome

| Image/ Code de commande | Description | Produits compatibles | Matériau/ Couleur | Poids |
|--|---|--|--|---------|
|  <p data-bbox="245 976 384 1003">Mx-M-SD-C</p> | Support d'angle résistant aux intempéries. | Mx-M-SD-W ou Mx-M-SD-WL. | Acier SPCC, peint au marteau RAL9003 | 2,17 kg |
| <p>ATTENTION ! Ne peut être utilisé avec MX-M-SD-WM ou Mx-M-SD-WMJB !</p> | | Mx-M-SD-W ou Mx-M-SD-WL. | Acier SECC zingué, revêtement par poudre RAL9003 | 1,58 kg |
|  <p data-bbox="245 1626 384 1653">Mx-M-SD-P</p> | Montage sur poteau résistant aux intempéries. | <p>ATTENTION ! Ne peut être utilisé avec MX-M-SD-WM ou Mx-M-SD-WMJB !</p> | | |

MOBOTIX MOVE 2MP Low-Light Flush-Mount Video Analytics Speed Dome

| Image/ Code de commande | Description | Produits compatibles | Matériau/ Couleur | Poids | | |
|---|---|---|---|---|--|----------------|
|  | <p>Fixation sur poteau résistant aux intempéries pour les conditions extrêmes.</p> | <p>Mx-M-SD-W ou Mx-M-SD-WL.</p> | <p>Acier inoxydable 3 mm, blanc</p> | <p>1,23 kg</p> | | |
| <p>MX-MH-SecureFlex-ESWS</p> | <p>ATTENTION ! Ne peut être utilisé avec MX-M-SD-WM ou Mx-M-SD-WMJB !</p> |  | <p>Support mural résistant aux intempéries pour les caméras MOVE Speed Dome/Vandal Multisensor/Vandal Turret.</p> | <p>Toutes les caméras MOVE Speed Dome/Vandal Multisensor/Vandal Turret. Peut être combiné avec Mx-M-SD-C ou Mx-M-SD-P et les plaques d'adaptation de caméra (MX-M-VT-AP, MX-M-VM-AP, Mx-M-VMSD-AP).</p> | <p>Alliage d'aluminium ADC12 moulé sous pression, peint au marteau RAL9003</p> | <p>0,84 kg</p> |
| <p>Mx-M-SD-W</p> | | | | | | |

Spécifications techniques

MOBOTIX MOVE 2MP Low-Light Flush-Mount Video Analytics Speed Dome

| Image/ Code de commande | Description | Produits compatibles | Matériau/ Couleur | Poids |
|--|---|---|--|--|
|  <p data-bbox="236 577 392 600">Mx-M-SD-WL</p> | <p data-bbox="555 371 842 584">Support mural étanche étendu pour les caméras MOVE Speed Dome/Vandal Multisensor/Vandal Turret.</p> | <p data-bbox="858 371 1114 954">Toutes les caméras MOVE Speed Dome/Vandal Multisensor/Vandal Turret. Peut être combiné avec Mx-M-SD-C ou Mx-M-SD-P et les plaques d'adaptation de caméra (MX-M-VT-AP, MX-M-VM-AP, Mx-M-VM-SD-AP).</p> | <p data-bbox="1129 371 1310 629">Alliage d'aluminium ADC12 moulé sous pression, peint au marteau RAL9003</p> | <p data-bbox="1353 371 1430 394">1,5 kg</p> |
|  <p data-bbox="236 1507 392 1529">MX-M-SD-WM</p> | <p data-bbox="555 987 842 1424">Support mural résistant aux intempéries pour les caméras MOVE Speed Dome/Vandal Multisensor/Vandal Turret. Peut également être monté au-dessus de la boîte de jonction murale MX-M-SD-WMJB.</p> | <p data-bbox="858 987 1114 1480">Toutes les caméras MOVE Speed Dome/Vandal Multisensor/Vandal Turret. Peut être combiné avec des plaques d'adaptation de caméra (MX-M-VT-AP, MX-M-VM-AP, Mx-M-VM-SD-AP).</p> | <p data-bbox="1129 987 1310 1200">Alliage d'aluminium ADC12 moulé sous pression, RAL9003</p> | <p data-bbox="1353 987 1430 1010">1,3 kg</p> |

AVIS !
Peut être combiné avec le MX-M-SD-WMJB (le support mural est monté sur le dessus de la boîte de jonction).

MOBOTIX MOVE 2MP Low-Light Flush-Mount Video Analytics Speed Dome


| Image/ Code de commande | Description | Produits compatibles | Matériau/ Couleur | Poids |
|---|---|---|---|---------|
|  <p data-bbox="293 645 491 674">MX-M-SD-WMJB</p> | <p data-bbox="630 376 927 499">Boîte de jonction murale étanche (IP66) pour Mx-M-SD-WM.</p> <p data-bbox="630 521 927 869">Permet un câblage confortable et l'installation d'équipements HW supplémentaires tels que les injecteurs PoE, la protection contre la foudre, etc.</p> | <p data-bbox="936 376 1177 544">Toutes les caméras MOVE Speed Dome/Vandal Turret.</p> <div data-bbox="936 566 1177 981" style="background-color: #e6f2e6; padding: 5px;"> <p data-bbox="948 584 1118 613">ATTENTION !</p> <p data-bbox="948 629 1166 981">A utiliser uniquement comme base pour le Mx-M-SD-WM (le support mural est monté sur le dessus de la boîte de jonction).</p> </div> | <p data-bbox="1209 376 1417 499">Support : Acier, revêtement par poudre RAL9003</p> <p data-bbox="1209 521 1417 824">Boîte de jonction : Alliage d'aluminium ADC12 moulé sous pression, RAL9003</p> | 4,8 kg |
|  <p data-bbox="312 1910 472 1939">MX-M-SD-PM</p> | <p data-bbox="630 1025 927 1238">Kit de montage suspendu comprenant une base, un tuyau suspendu de 25 cm/10 po, du matériel d'installation et des câbles de sécurité de 50 cm/20 po et de 1 m/39 po.</p> | <p data-bbox="936 1025 1177 1238">Toutes les caméras MOVE Speed Dome/Vandal Multisensor/Vandal Turret.</p> <p data-bbox="936 1261 1177 1518">Peut être combiné avec des plaques d'adaptation de caméra (MX-M-VT-AP, MX-M-VM-AP, Mx-M-VMSD-AP).</p> | <p data-bbox="1209 1025 1417 1283">Alliage d'aluminium ADC10 moulé sous pression, revêtement par poudre RAL9003</p> | 1,58 kg |

Spécifications techniques

MOBOTIX MOVE 2MP Low-Light Flush-Mount Video Analytics Speed Dome

| Image/ Code de commande | Description | Produits compatibles | Matériau/ Couleur | Poids |
|--|---|--|--|---------|
|  MX-M-SD-PMEXT | Tube de rallonge 25 cm/10 in pour MX-M-SD-PM. | Prolonge le MX-M-SD-PM ; la longueur totale maximale prolongée est de 1 m/39 in (3 extensions). | Alliage d'aluminium ADC10 moulé sous pression, revêtement par poudre RAL9003 | 0,8 kg |
|  MX-M-SD-GN | Support parapet résistant aux intempéries (col de cygne ; IP66) avec boîte de jonction intégrée. La boîte de jonction intégrée permet un câblage confortable et l'installation d'équipements matériels supplémentaires tels que les injecteurs PoE, la protection contre la foudre, etc. | Toutes les caméras MOVE Speed Dome/Vandal Multisensor/Vandal Turret. Peut être combiné avec des plaques d'adaptation de caméra (MX-M-VT-AP, MX-M-VM-AP, Mx-M-VM-SD-AP). | Support et col de cygne : Acier, revêtement par poudre RAL9003 Boîte de jonction : Alliage d'aluminium ADC12 moulé sous pression, RAL9003 | 14,8 kg |

MOBOTIX MOVE 2MP Low-Light Flush-Mount Video Analytics Speed Dome

| Image/ Code de commande | Description | Produits compatibles | Matériau/ Couleur | Poids |
|---|--|--|--|---------------|
|  <p data-bbox="309 779 474 808">Mx-A-SD-DCS</p> | <p>Dôme de remplacement teinté pour les caméras MOVE Speed Dome SD-230 et SD-330.</p> | <p>Toutes les caméras MOVE Speed Dome (SD) SD-230 et SD-330.</p> | <p>Anneau : Alliage d'aluminium ADC12 moulé sous pression, revêtement par poudre RAL9003 Dôme : Polycarbonate, teinté</p> | <p>0,3 kg</p> |
|  <p data-bbox="309 1243 474 1272">Mx-A-SD-DCT</p> | <p>Dôme de remplacement transparent pour les caméras MOVE Speed Dome SD-230 et SD-330.</p> | <p>Toutes les caméras MOVE Speed Dome (SD) SD-230 et SD-330.</p> | <p>Anneau : Alliage d'aluminium ADC12 moulé sous pression, revêtement par poudre RAL9003 Dôme : Polycarbonate, transparent</p> | <p>0,3 kg</p> |

Spécifications techniques

MOBOTIX MOVE 2MP Low-Light Flush-Mount Video Analytics Speed Dome

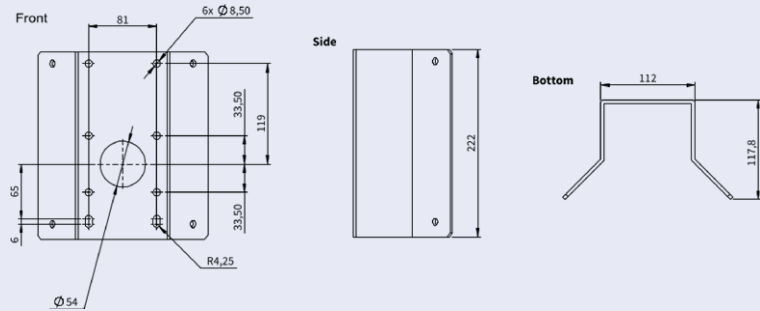
| Image/ Code de commande | Description | Produits compatibles | Matériau/ Couleur | Poids |
|--|--|---|--|---------|
|  Mx-A-SD-DBC-EC | Dôme de remplacement avec revêtement EverClear pour les caméras MOVE Speed Dome SD-230 et SD-330. | Toutes les caméras MOVE Speed Dome (SD) SD-230 et SD-330. | Anneau : Alliage d'aluminium ADC12 moulé sous pression, revêtement par poudre RAL9003 Dôme : Polycarbonate, transparent | 0,58 kg |
|  MX-A-SD-DBT-EC | Dôme de remplacement teinté EverClear pour les caméras MOVE Speed Dome SD-230 et SD-330. | Toutes les caméras MOVE Speed Dome (SD) SD-230 et SD-330. | Anneau : Alliage d'aluminium ADC12 moulé sous pression, revêtement par poudre RAL9003 Dôme : Polycarbonate, teinté | 0,58 kg |

Dimensions

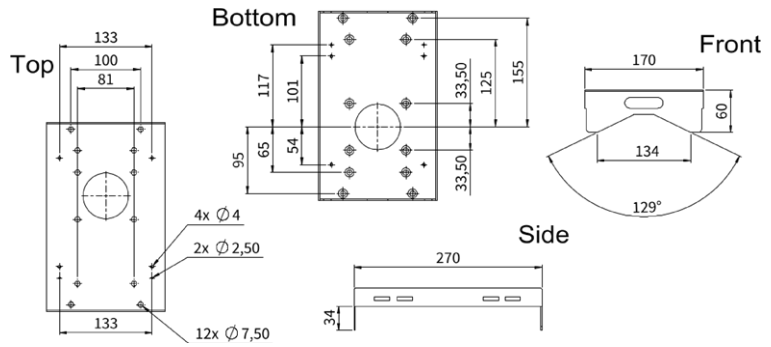
Code de commande

Dimensions

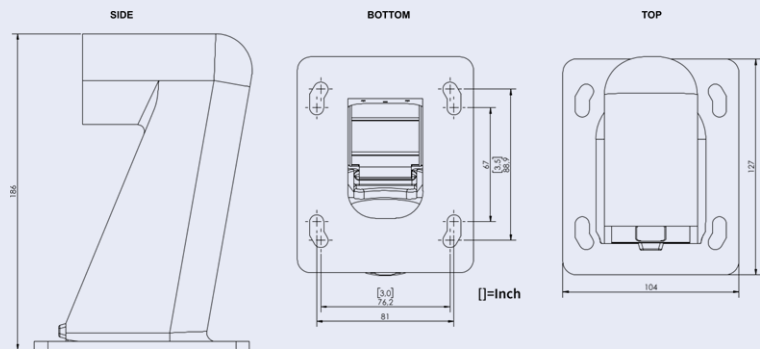
Mx-M-SD-C



Mx-M-SD-P



Mx-M-SD-W



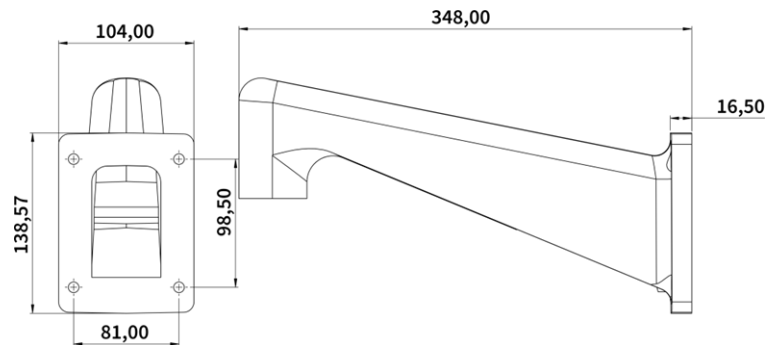
Spécifications techniques

MOBOTIX MOVE 2MP Low-Light Flush-Mount Video Analytics Speed Dome

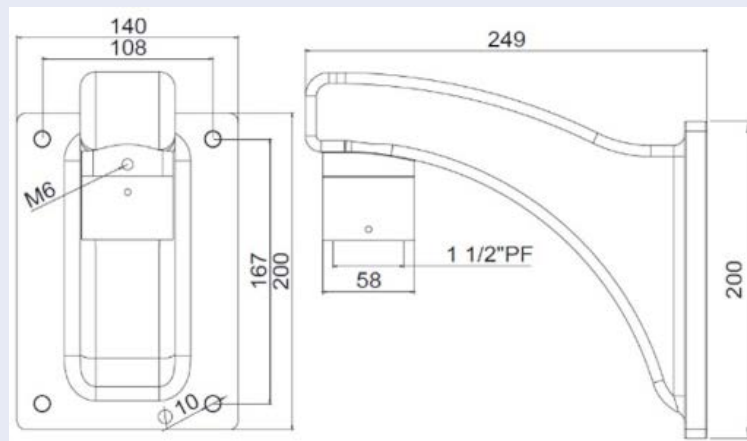
Code de commande

Mx-M-SD-WL

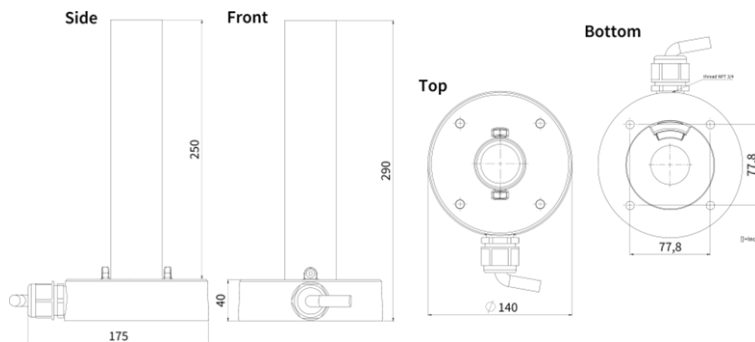
Dimensions



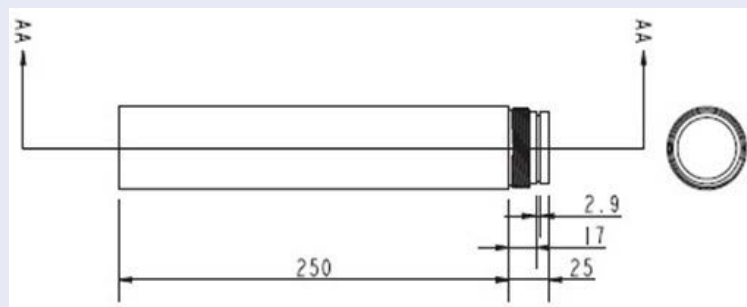
MX-M-SD-WM



MX-M-SD-PM



MX-M-SD-PMEXT

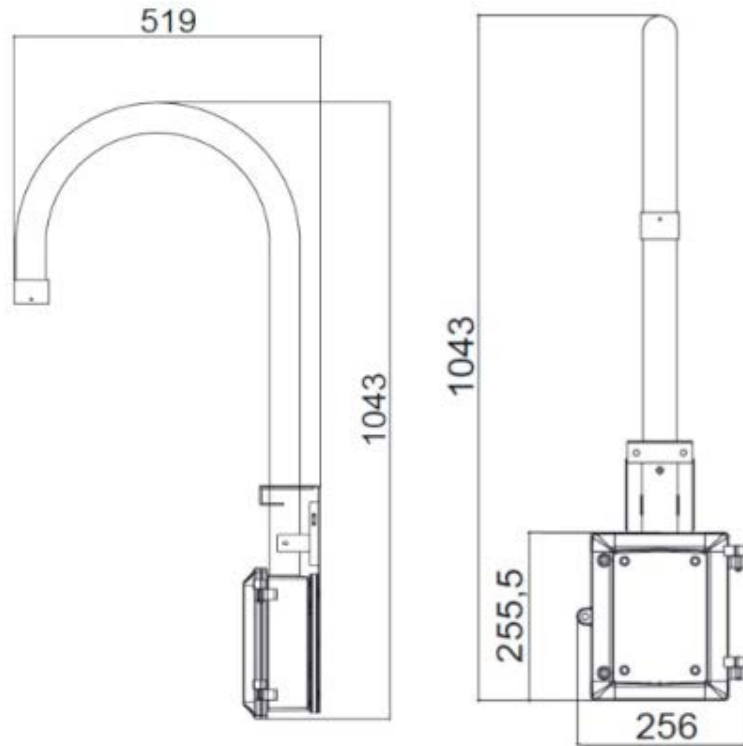


MOBOTIX MOVE 2MP Low-Light Flush-Mount Video Analytics Speed Dome

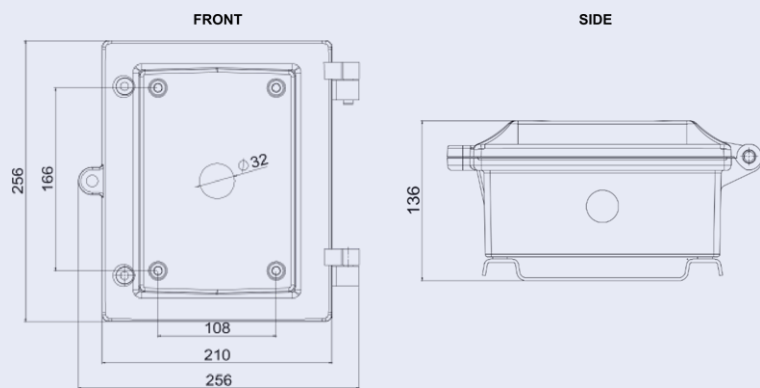
Code de commande

MX-M-SD-GN

Dimensions




MX-M-SD-WMJB



Toutes les mesures sont exprimées en mm.

Accessoires pour tous les caméras

MOBOTIX MOVE 2MP Low-Light Flush-Mount Video Analytics Speed Dome

| Image/ Code de commande | Description | Produits com- patibles | Matériau/ Couleur | Poids |
|--|---|---------------------------|----------------------------------|---------|
|  <p data-bbox="245 931 517 958">MX-NPA-UPOE1A-60W</p> | <p data-bbox="608 376 1007 450">Injecteur d'alimentation UPoE 60W.</p> <p data-bbox="608 477 1007 1189">Injecteur d'alimentation réseau PoE++ 60W - Tension d'entrée AC : 100 à 240 VAC (50 à 60Hz) - Courant d'entrée AC : 1.5A @100-240 VAC - Température ambiante de fonctionnement : - 10° à 40°C @60W - -10° à 50°C, humidité 10 à 90% @30W - Plainte IEEE 802.3bt - Puissance de sortie de 60W sur 4 paires - Supporte les applications 10/100/1000Base-T - Installation plug-and-play - Protection complète OVP, OCP- Supporte les applications 10/100/1000Base-T.</p> | Tous les camé- ras. | Boîtier en plastique, noir | 0,45 kg |

Spécifications techniques

MOBOTIX MOVE 2MP Low-Light Flush-Mount Video Analytics Speed Dome

**Image/
Code de commande**



Mx-A-ETP1A-2601-SET

Description

Ensemble de convertisseurs de média Ethernet(PoE+) - Paire torsadée.

Kit complet composé de deux unités d'émission/réception à deux fils pour établir un chemin de transmission Ethernet via des câbles à paires torsadées. - Transmission de l'Ethernet et de l'alimentation PoE+ via une ligne bifilaire conformément à la norme IEEE1901. - Connexion simple d'appareils terminaux Ethernet 10/100 MBit/s - Largeur de bande de transmission max. Bande passante de 95 MBit/s, portée jusqu'à 600 m pour les données uniquement, 300 m pour le PoE en fonction de la qualité de la liaison à paires torsadées - Cryptage des données réseau AES 128 bits - Alimentation de l'émetteur (Tx) et du récepteur (Rx) à 2 fils ainsi que de l'appareil final via un commutateur réseau PoE+ ou une alimentation externe de 56VDC / 1.2A (non inclus !) - Les dispositifs finaux connectés sont alimentés via un commutateur PoE IEEE802.3af (PoE), IEEE802.3at (PoE+), UPoE jusqu'à 60W (nécessite un bloc d'alimentation

Produits compatibles

Tous les caméras.
Nécessite Mx-A-ETP1A-2601-POW.

**Matériau/
Couleur**

Boîtier en plastique, noir

Poids

0,368 kg

MOBOTIX MOVE 2MP Low-Light Flush-Mount Video Analytics Speed Dome

| Image/ Code de commande | Description | Produits com- patibles | Matériau/ Couleur | Poids |
|----------------------------|---|---------------------------|----------------------|-------|
| | <p>externe). - DEL d'état (données, alimentation, liaison de données, PoE) - Protection intégrée contre les surtensions (IEC 61000-4-5 4kV(1.2 / 50us), 2kA(8 / 20us)) - Alimentation électrique : TX : T-Linx ou DC12V~57V, RX : PoE Switch ou DC48V~57V - Température de fonctionnement : -20 à 60°C - Dimensions : 80.4(L) x 61.6(L) x 24(H)mm - Poids : RX/TX : 102g - Garantie : 2 ans</p> | | | |



Mx-A-ETP1A-2601-POW

| | | | |
|---|---------------------|----------------------------|---------|
| Alimentation à fiche pour Mx-A-ETP1A-2601-SET. | Mx-A-ETP1A-2601-SET | Boîtier en plastique, noir | 0,49 kg |
| <p>Sortie : 57V DC +/-3% / 1,2 A - Entrée : 90-260V AC (47-63Hz) - 68,4 Watt - Température de fonctionnement : 0-40°C/32- 122°F</p> | | | |

Spécifications techniques

MOBOTIX MOVE 2MP Low-Light Flush-Mount Video Analytics Speed Dome

**Image/
Code de commande**



MX-SWITCH1

Description

MOBOTIX commutateur de réseau pour montage sur rail DIN.

5x port RJ45 avec 100 MBit/s (1x uplink, 4x PoE+ avec max. 75 W). Alimentation : 48 V DC, max. 75 W. Câblage simplifié pour les stations de porte grâce à la connectivité disponible pour la protection antivol, l'ouvre-porte et le MxBus. Le MxBus, la protection antivol, la porte et le contact de serrure peuvent être connectés via des fils séparés du câble Ethernet.

Produits compatibles

Tous les caméras.

**Matériau/
Couleur**

Boîtier en plastique, gris

Poids

0,31 kg

Pour en savoir plus

[Manuels et documents d'installation rapide](#)



[Manuel d'analyse vidéo](#)



[Spécifications techniques](#)



[MOBOTIX MOVE Conseils d'installation](#)



[MOBOTIX Communauté](#)



MOBOTIX

BeyondHumanVision

FR_07/26

MOBOTIX AG - Am Stundenstein 2 - D-67722 Winnweiler - Tel. : +49 6302 9816-103 - sales@mobotix.com - www.mobotix.com
MOBOTIX est une marque de MOBOTIX AG déposée dans l'Union européenne, aux États-Unis et dans d'autres pays. Sous réserve de modifications sans préavis. MOBOTIX n'assume aucune responsabilité pour les erreurs ou omissions techniques ou éditoriales contenues dans le présent document. Tous droits réservés. © MOBOTIX AG 2021