



Specifiche tecniche

MOBOTIX MOVE 2MP Low-Light Flush-Mount Video Analytics Speed Dome

Grazie al processore/SoC DNN ad alte prestazioni in combinazione con un sensore video CMOS all'avanguardia, la telecamera per interni MOBOTIX MOVE 2MP Low-Light Flush-Mount Video Analytics Speed Dome è molto più di un semplice standard, in quanto fornisce uno streaming video nitido, privo di rumore e fluido con risoluzione Full HD 2MP anche in condizioni di scarsa illuminazione. Le funzioni di analisi video integrate basate su DNN includono il riconoscimento dei volti e delle targhe, che possono essere combinate con le posizioni PTZ preimpostate per consentire un'ampia gamma di applicazioni di videosorveglianza 24 ore su 24, 7 giorni su 7.

- Elevata sensibilità alla luce: 0,01 Lux a colori, 0,001 Lux in B/N
- Obiettivo zoom/focus motorizzato 30x da 4,3 a 129 mm
- WDR fino a 130 dB
- Streaming quadruplo H.264/H.265/MJPEG
- Codifica intelligente, controllo intelligente del basso bitrate
- MOBOTIX MxMessageSystem
- Riduzione del rumore compensata dal movimento 2D e 3D (MCTF)
- Supporto del profilo ONVIF S/G/T/M
- Stabilizzatore elettronico d'immagine (EIS)
- Tracciamento automatico degli oggetti, basato su DNN (persone, veicoli)
- Analisi video DNN (8 VA, Face & ALPR) collegabile a preset PTZ e funzioni smart event
- Funzioni evento intelligenti
- microSD/Supporto scheda SDHC/SDXC fino a 1 TB
- Supporto a doppia alimentazione (IEEE802.3at/AC24V)
- Temperatura. Intervallo -40 a 55 °C/-40 a 131 °F



BeyondHumanVision

MOBOTIX

ID documento: Mx_TS_Mx-SD2A-230-LL-FM-VA_V1.15_IT

V1.15_01/07/2026, Codice d'ordine: Mx-SD2A-230-LL-FM-VA

Specifiche tecniche

MOBOTIX MOVE 2MP Low-Light Flush-Mount Video Analytics Speed Dome

Analisi video DNN Edge di alta qualità

Conteggio	Intrusione	Oggetti rimossi	Sabotaggio	Riconoscimento dei volti
				
Oggetti abbandonati	Veicolo fermo	Direzione sbagliata	Bighellonaggio	ALPR
				

La più recente tecnologia di computer vision rende efficiente il motore di elaborazione video accelerato da DNN. Questo motore integrato fornisce un'elevata precisione, il tracciamento degli oggetti in tempo reale e 10 funzioni di analisi video (basate su DNN), tra cui ALPR e riconoscimento di volti umani. Inoltre, consente il rilevamento simultaneo di più oggetti.

Informazioni sul prodotto

Nome del prodotto	2MP Low-Light Flush-Mount Video Analytics Speed Dome
Codice d'ordine	Mx-SD2A-230-LL-FM-VA

Progettazione hardware

Processore	Ambarella CV25 (Quad-core ARM® Cortex®-A53, 1 GHz)
Memoria	RAM: 512 MB FLASH: 256 MB
Sensore di immagine	2MP CMOS progressivo IMX662 da 1/2,8" (SONY STARVIS 2)
Pixel effettivi (utilizzati)	1920x1080 (2MP)

Lente

Illuminazione minima	Colore: 0,01 Lux B/N: 0,001 Lux F1.6, AGC=on, 30 IRE, 1/1 s
Caratteristiche dell'obiettivo	Obiettivo zoom: Zoom, Auto Focus, P-IRIS, Auto-IRIS Lunghezza focale: da 4,3 a 129 mm Apertura: F1.6 - F4.7 Campo visivo orizzontale: 59,3° (Wide), 2,3° (Tele) Campo visivo verticale: 34,9° (Wide), 1,4° (Tele)

Telecamera

Velocità dell'otturatore (Auto)	1 a 1/10000 s
Velocità dell'otturatore (manuale)	WDR: 1/37500 s Lineare: 1/75000 s
Modalità priorità otturatore	Fino a 1/45 s
Frame rate (massimo)	WDR on/off: H.265/H.264: 2MP@30 fps MJPEG: 1080p@30 fps
Guadagno automatico	Guadagno minimo: 3 dB, guadagno massimo: 48 dB, dimensione del passo: 3
WDR	Fino a 130 dB
Stabilizzatore elettronico d'immagine (EIS)	Sì
Tracciamento automatico degli oggetti	On/off (algoritmo DNN basato sugli oggetti: umani/veicoli selezionabili)
Zoom	Ottico: 30x, digitale: 10x
Impostazioni immagine	Colore, luminosità, nitidezza, contrasto, bilanciamento del bianco, controllo dell'esposizione, 2DNR, 3DNR, NR per movimento, mascheratura, sovrapposizione testo
Rotazione dell'immagine	90°, 180°, 270°
Feedback del servo	Sì

Specifiche tecniche

MOBOTIX MOVE 2MP Low-Light Flush-Mount Video Analytics Speed Dome

Caratteristiche PTZ

Posizioni preimpostate	Fino a 256 posizioni, 1 posizione Home
Sequenze	Fino a 8 sequenze con 64 posizioni preimpostate ciascuna
Percorsi di crociera	Fino a 8
Percorsi di panoramica automatica	Fino a 4
Posizione del display	I gradi Pan/Tilt possono essere visualizzati nell'immagine live.
Gamma Pan	Infinito a 360°
Gamma di inclinazione	-10° a +100°
Velocità Pan	Velocità di panoramica manuale: 0,1°-90°/s Velocità di panoramica preimpostata: 400°/s
Velocità di inclinazione	Velocità di inclinazione manuale: 0,1°-55°/s Velocità di inclinazione preimpostata: 300°/s
Joystick/Controllo della porta	Protocolli RS485 DSCP, Pelco-D e Pelco-P
Analisi video	Le preimpostazioni possono essere combinate con 1 funzione di analisi video integrata selezionabile

Codec video

Compressione/codifica	H.265/H.264/MJPEG
Streaming	Fino a 4 flussi configurabili singolarmente in H.264/H.265/MJPEG; risoluzione, frequenza fotogrammi e larghezza di banda configurabili LBR/VBR/CBR in H.265/H.264.

Codec audio

Compressione/codifica	G.711/G.726/AAC/LPCM
Streaming	Bi-direzionale

MOBOTIX MOVE 2MP Low-Light Flush-Mount Video Analytics Speed Dome

Ingresso audio	Ingresso di linea Max. 2,28 V _{pp} per il segnale di linea Impedenza di ingresso: 33 kΩ
Uscita audio	Uscita di linea Resistenza di uscita: 220 Ω Tensione di uscita: 1 V _{rms}

Caratteristiche di sicurezza informatica

Protezione con password	Sì (compresa la modifica "forzata" della password durante la configurazione iniziale)
Filtraggio degli indirizzi IP	Sì (per limitare l'accesso non autorizzato in base agli indirizzi IP)
Controllo dell'accesso alla rete IEEE 802.1X	Sì (per la sicurezza di rete e l'autenticazione avanzate)
Autenticazione Digest	Sì (per l'autenticazione sicura degli utenti)
Secure Boot	Sì (supporto dell'impostazione IP fissa e della configurazione IP DHCP automatica in base all'indirizzo MAC individuale)
Crittografia AES per la protezione della password	Sì (per garantire una crittografia forte per la memorizzazione delle password)
HTTPS/SSL (utilizzando TLS)	Sì (TLS 1.2 predefinito, TLS 1.0/1.1 opzionale selezionabile)
Gestione di utenti e gruppi	Sì (per il controllo degli accessi a grana fine)
VPN	Sì (per stabilire connessioni di rete sicure)
Firmare digitalmente il firmware	Sì (per prevenire la manomissione dei file del firmware)
Crittografia RSA	Sì (per supportare i cifrari più forti; supportati: RSA (2048 bit), AES-128, AES-256, SHA-256, SHA-384)

Specifiche tecniche

MOBOTIX MOVE 2MP Low-Light Flush-Mount Video Analytics Speed Dome

Rete

Interfaccia	Ethernet 10/100/1000 MBit/s
Protocolli supportati	ARP, PPPoE, IPv4/v6, ICMP, IGMP, QoS, TCP, UDP, DHCP, UPnP, SNMP, SMTP, RTP, RTSP, HTTP, HTTPS, FTP, NTP, DDNS, SMBv2, VPN
Conformità ONVIF	Supporta i profili S/G/T/M
Browser supportati	Sono supportati tutti i browser attuali.

Integrazione del sistema

Analisi video di base	<ul style="list-style-type: none">■ Rilevamento del movimento■ Rilevamento audio
Analisi video basata su DNN (collegabile alle pre- impostazioni PTZ)	<ul style="list-style-type: none">■ Oggetti abbandonati■ Intrusione (classificazione/filtraggio degli oggetti per persone, veicoli, ecc.)■ Sabotaggio■ Direzione sbagliata■ Loitering (classificazione/filtraggio degli oggetti per persone, veicoli, ecc.)■ Conteggio degli oggetti (classificazione/filtraggio degli oggetti per persone, veicoli, ecc.)■ Rimozione dell'oggetto■ Veicolo fermo (classificazione/filtraggio degli oggetti) <p>2 funzioni di analisi attivabili contemporaneamente</p>
Analisi video potenziata basata su DNN (collegabile alle pre- impostazioni PTZ)	<ul style="list-style-type: none">■ Riconoscimento del volto (inclusa la stima del sesso e dell'età)■ Riconoscimento targhe - Paesi supportati: Armenia, Austria, Azerbaigian, Bielorussia, Belgio, Bosnia-Erzegovina, Bulgaria, Croazia, Cipro, Repubblica Ceca, Danimarca, Estonia, Finlandia, Francia, Georgia, Germania, Grecia, Ungheria, Irlanda, Israele, Italia, Giappone, Kazakistan, Kirghizistan, Lettonia, Lituania, Lussemburgo, Moldavia, Monaco, Montenegro, Paesi Bassi, Macedonia del Nord, Norvegia, Polonia, Portogallo, Romania, Russia, Serbia, Slovacchia, Slovenia, Spagna, Svezia, Svizzera, Taiwan, Turchia, Ucraina, Regno Unito, Uzbekistan, Vietnam.

MOBOTIX MOVE 2MP Low-Light Flush-Mount Video Analytics Speed Dome

Trigger di eventi	<ul style="list-style-type: none"> ▪ Ingresso esterno ▪ Analisi ▪ Rilevamento dei guasti di rete ▪ Evento periodico ▪ Innesco manuale ▪ MxMessageSystem messaggi
Azioni dell'evento	<ul style="list-style-type: none"> ▪ Attivazione dell'uscita esterna ▪ Registrazione video e audio su memoria edge ▪ Caricamento dei file: FTP, condivisione di rete ed e-mail ▪ Notifica: HTTP, FTP, e-mail ▪ MxMessageSystem messaggi

Generale

Materiali dell'alloggiamento	Metallo e plastica
Colore dell'alloggiamento	RAL 9003
Requisiti di alimentazione	PoE+ IEEE802.3at, classe 4, max 17,71 watt AC24V, max 17,10 watt, max 32,67 VA
Modalità PoE supportate	Modalità A o modalità B
Connettori	<ul style="list-style-type: none"> ▪ RJ45 ▪ 4 x Allarme in, 2x Allarme out, Audio in, Audio out, morsettiera RS485 ▪ Morsettiera AC24V ▪ Connettore CVBS (disponibile con max. 2 flussi attivati)
Immagazzinamento video	La scheda microSD/SDHC/SDXC supporta fino a 1 TB (utilizzando un adattatore per schede SD), Supporto per la registrazione su NAS, MOBOTIX HUB, MOBOTIX MOVE NVR
Aggiornabile da remoto	Sì
Temperatura di esercizio	-40 a 55 °C/-40 a 131 °F
Umidità relativa	90 % senza condensa
Condizioni di conservazione	-20 a 70 °C/-4 a 158 °F
Approvazioni	EMC: CE, FCC, BIS Sicurezza: LVD

Specifiche tecniche

MOBOTIX MOVE 2MP Low-Light Flush-Mount Video Analytics Speed Dome

MTBF	50.000 ore
Garanzia	5 anni; parti meccanicamente usurabili (motore, ingranaggi, cinghie, ecc.) escluse
Dimensioni	∅ 212 x 264 mm (totale) ∅ 212 x 103 mm (visibile)
Peso	2700 g

NOTA!

Osservare il documento [MOBOTIX MOVE Installation Hints](#) per garantire prestazioni ottimali delle funzioni della telecamera.

Ingresso/uscita di allarme Corrente e tensione

Allarme inserito

5 V con 10 kΩ pull up, 50 mA

Allarme disattivato

400 V DC/AC, 120 mA

Specifiche DORI

Nel contesto della videosorveglianza, "DORI" è l'acronimo di Detection, Observation, Recognition and Identification (Rilevamento, Osservazione, Riconoscimento e Identificazione) e si basa originariamente sulla norma IEC EN62676-4: 2015. L'attuale norma DORI IEC EN62676-4: 2024 definisce i livelli elencati di seguito.

Livelli DORI secondo la norma IEC EN62676-4: 2024

Questi livelli definiscono i pixel minimi che il volto di una persona deve avere per fornire una corretta identificazione, ad esempio.

1. **Panoramica:** Per visualizzare oggetti in movimento a grande distanza, è necessario un minimo di 20 pixel per metro (PPM). Ciò consente di realizzare applicazioni di base per il rilevamento del perimetro e il controllo delle frontiere.
2. **Contorno:** Per delineare gli oggetti in movimento e la loro direzione, sono necessari almeno 40 PPM. È utile per tracciare i movimenti degli oggetti.
3. **Discernere:** Per distinguere bersagli o folle a distanza, sono necessari più di 80 PPM. Questo livello di dettaglio aiuta a identificare i movimenti di persone, veicoli o animali.
4. **Percepire:** Per percepire obiettivi o folle, è necessario un minimo di 125 PPM. Sebbene non sia possibile distinguere le persone in base al sesso, è possibile tracciarne i movimenti.
5. **Caratterizzare:** La caratterizzazione di persone e veicoli richiede più di 250 PPM. Questo livello consente di identificare il tipo di persona, l'andatura, il comportamento e la categoria del veicolo.

Specifiche DORI

Distanze DORI

- 6. Convalida:** Per convalidare persone conosciute o leggere le targhe dei veicoli, sono necessari oltre 500 PPM. Questo valore è sufficiente anche per la maggior parte dei software di riconoscimento automatico dei volti.
- 7. Scrutare:** Per scrutare le persone, è essenziale acquisire almeno 1500 PPM. Questo garantisce un'elevata certezza nell'identificazione delle persone e nel riconoscimento dei dettagli del veicolo, come il modello e l'anno di fabbricazione. Il valore di Scrutare è equivalente alla dimensione della foto-tessera di una persona.

Distanze DORI

Livello DORI Codice d'ordine	Panoramica		Schema		Discernere		Percepire		Caratterizzare		Convalidare		Scrutare	
	↔/⚡	Tele ↔/⚡	↔/⚡	Tele ↔/⚡	↔/⚡	Tele ↔/⚡	↔/⚡	Tele ↔/⚡	↔/⚡	Tele ↔/⚡	↔/⚡	Tele ↔/⚡	↔/⚡	Tele ↔/⚡
Mx-SD2A-230-LL-FM-VA	85 m/85 m 278,87 ft/278,87 ft	2291 m/2210 m 7516,40 ft/7250,66 ft	42 m/43 m 137,80 ft/141,08 ft	1146 m/1105 m 3759,84 ft/3625,33 ft	21 m/21 m 68,90 ft/68,90 ft	573 m/552 m 1879,92 ft/1811,02 ft	14 m/14 m 45,93 ft/45,93 ft	367 m/354 m 1204,07 ft/1161,42 ft	7 m/7 m 22,97 ft/22,97 ft	183 m/177 m 600,39 ft/580,71 ft	3 m/3 m 9,84 ft/9,84 ft	92 m/88 m 301,84 ft/288,71 ft	1 m/1 m 3,28 ft/3,28 ft	31 m/29 m 101,71 ft/95,14 ft

Dimensioni

NOTA! Sagoma di foratura: www.mobotix.com > Servizi > Centro di download > Marketing e documentazione > Modelli di perforazione.

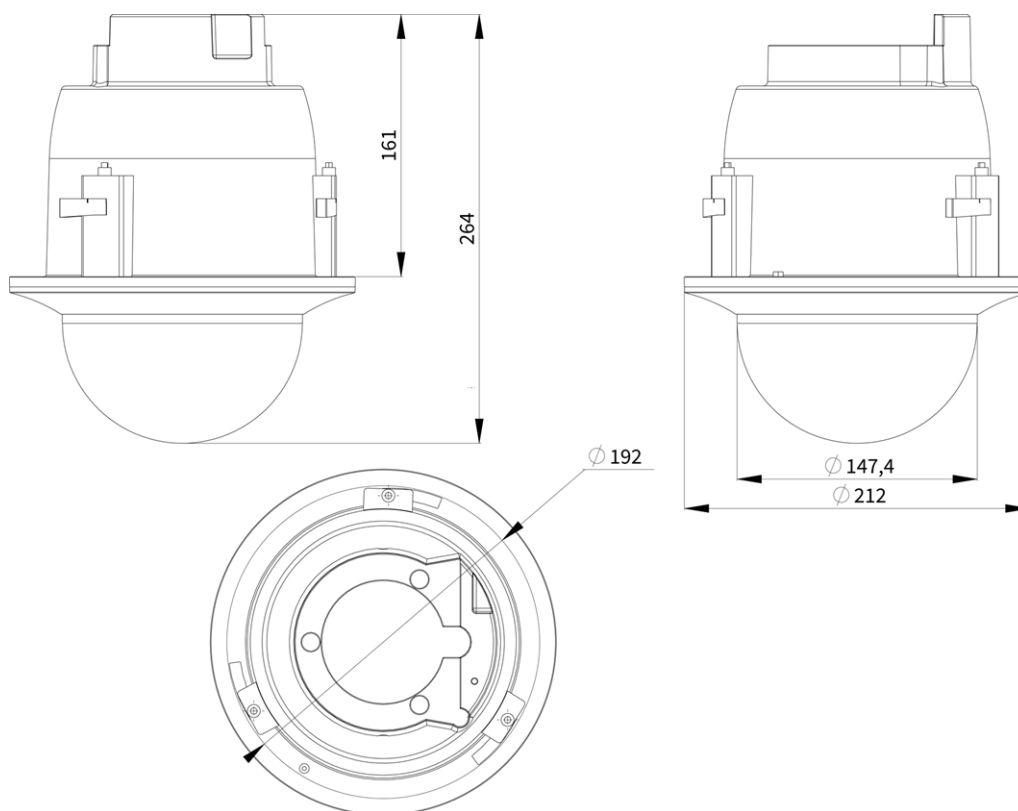




Fig. 1: Mx-SD2A-230-LL-FM-VA: Tutte le misure sono espresse in mm

Accessori per telecamere Speed Dome

Immagine/ Codice ordine	Descrizione	Prodotti com- patibili	Materiale/ Colore	Peso
 <p data-bbox="245 976 384 1003">Mx-M-SD-C</p>	<p>Montaggio ad angolo resistente alle intemperie.</p>	<p>Mx-M-SD-W o Mx-M-SD-WL.</p> <p>ATTENZIONE! Non può essere utilizzato con MX-M-SD-WM o Mx-M-SD-WMJB!</p>	<p>Acciaio SPCC, verniciato a martello RAL9003</p>	<p>2,17 kg</p>
 <p data-bbox="245 1626 384 1653">Mx-M-SD-P</p>	<p>Montaggio su palo resistente alle intemperie.</p>	<p>Mx-M-SD-W o Mx-M-SD-WL.</p> <p>ATTENZIONE! Non può essere utilizzato con MX-M-SD-WM o Mx-M-SD-WMJB!</p>	<p>Acciaio SECC zincato, verniciato a polvere RAL9003</p>	<p>1,58 kg</p>

MOBOTIX MOVE 2MP Low-Light Flush-Mount Video Analytics Speed Dome

Immagine/ Codice ordine	Descrizione	Prodotti com- patibili	Materiale/ Colore	Peso
	<p>Supporto a palo resistente alle intemperie per condizioni estreme.</p>	<p>Mx-M-SD-W o Mx-M-SD-WL.</p>	<p>Acciaio inox 3 mm, bianco</p>	<p>1,23 kg</p>
<p>MX-MH-SecureFlex-ESWS</p>		<p>ATTENZIONE! Non può essere utilizzato con MX-M-SD-WM o Mx-M-SD-WMJB!</p>		
	<p>Supporto a parete resistente alle intemperie per le telecamere MOVE Speed Dome/Vandal Multisensor/Vandal Turret.</p>	<p>Tutte le telecamere MOVE Speed Dome/Vandal Multisensor/Vandal Turret.</p>	<p>Lega di alluminio ADC12 pressofusa, verniciata a martello RAL9003</p>	<p>0,84 kg</p>
<p>Mx-M-SD-W</p>		<p>Può essere abbinato a Mx-M-SD-C o Mx-M-SD-P e alle piastre di adattamento della telecamera (MX-M-VT-AP, MX-M-VM-AP, Mx-M-VM-SD-AP).</p>		

Specifiche tecniche

MOBOTIX MOVE 2MP Low-Light Flush-Mount Video Analytics Speed Dome

Immagine/ Codice ordine	Descrizione	Prodotti com- patibili	Materiale/ Colore	Peso
 Mx-M-SD-WL	Supporto a parete esteso e resistente alle intemperie per le telecamere MOVE Speed Dome/Vandal Multisensor/Vandal Turret.	Tutte le telecamere MOVE Speed Dome/Vandal Multisensor/Vandal Turret. Può essere abbinato a Mx-M-SD-C o Mx-M-SD-P e alle piastre di adattamento della telecamera (MX-M-VT-AP, MX-M-VM-AP, Mx-M-VMSD-AP).	Lega di alluminio ADC12 pressofusa, verniciata a martello RAL9003	1,5 kg
 MX-M-SD-WM	Supporto a parete resistente alle intemperie per le telecamere MOVE Speed Dome/Vandal Multisensor/Vandal Turret. Può essere montato anche sopra la scatola di giunzione a parete MX-M-SD-WMJB.	Tutte le telecamere MOVE Speed Dome/Vandal Multisensor/Vandal Turret. Può essere abbinato alle piastre adattatore per telecamera (MX-M-VT-AP, MX-M-VM-AP, Mx-M-VMSD-AP).	Lega di alluminio pressofuso ADC12, RAL9003	1,3 kg



NOTA!
Può essere combinato con MX-M-SD-WMJB (il supporto a parete è montato sulla parte superiore della scatola di giunzione).

MOBOTIX MOVE 2MP Low-Light Flush-Mount Video Analytics Speed Dome

Immagine/ Codice ordine	Descrizione	Prodotti com- patibili	Materiale/ Colore	Peso
 <p data-bbox="293 640 489 669">MX-M-SD-WMJB</p>	<p data-bbox="630 376 922 544">Scatola di giunzione a parete resistente alle intemperie (IP66) per Mx-M-SD-WM.</p> <p data-bbox="630 566 922 869">Consente un cablaggio confortevole e l'installazione di apparecchiature HW aggiuntive come iniettori PoE, protezione dai fulmini, ecc.</p>	<p data-bbox="951 376 1198 544">Tutte le telecamere MOVE Speed Dome/Vandal Turret.</p> <div data-bbox="951 566 1198 981" style="background-color: #e0f0e0; padding: 5px;"> <p data-bbox="962 577 1142 607">ATTENZIONE!</p> <p data-bbox="962 622 1190 981">Da utilizzare solo come base per Mx-M-SD-WM (il supporto a parete è montato sulla parte superiore della scatola di giunzione).</p> </div>	<p data-bbox="1222 376 1430 499">Staffa: Acciaio, verniciato a polvere RAL9003</p> <p data-bbox="1222 521 1430 734">Scatola di giunzione: Lega di alluminio pressofuso ADC12, RAL9003</p>	4,8 kg
 <p data-bbox="312 1910 472 1939">MX-M-SD-PM</p>	<p data-bbox="630 1025 922 1328">Kit di montaggio a sospensione, comprensivo di base, tubo di sospensione da 25 cm, materiali di installazione e cavi di sicurezza da 50 cm e 1 m.</p>	<p data-bbox="951 1025 1198 1238">Tutte le telecamere MOVE Speed Dome/Vandal Multisensor/Vandal Turret.</p> <p data-bbox="951 1261 1198 1518">Può essere abbinato alle piastre adattatore per telecamera (MX-M-VT-AP, MX-M-VM-AP, Mx-M-VM-SD-AP).</p>	<p data-bbox="1222 1025 1430 1238">Lega di alluminio ADC10 pressofusa, verniciata a polvere RAL9003</p>	1,58 kg

Specifiche tecniche

MOBOTIX MOVE 2MP Low-Light Flush-Mount Video Analytics Speed Dome



Immagine/ Codice ordine	Descrizione	Prodotti com- patibili	Materiale/ Colore	Peso
 MX-M-SD-PMEXT	Tubo di prolunga da 25 cm/10 in per MX-M-SD-PM.	Prolunga MX-M-SD-PM; la lunghezza totale massima estesa è di 1 m (3 prolunghe).	Lega di alluminio ADC10 pressofusa, verniciata a polvere RAL9003	0,8 kg
 MX-M-SD-GN	Montaggio a parapetto resistente alle intemperie (collo d'oca; IP66) con scatola di giunzione integrata. La scatola di giunzione integrata consente un comodo cablaggio e l'installazione di apparecchiature hardware aggiuntive come iniettori PoE, protezione dai fulmini, ecc.	Tutte le telecamere MOVE Speed Dome/Vandal Multisensor/Vandal Turret. Può essere abbinato alle piastre adattatore per telecamera (MX-M-VT-AP, MX-M-VM-AP, Mx-M-VMSD-AP).	Staffa e collo d'oca: Acciaio, verniciato a polvere RAL9003 Scatola di giunzione: Lega di alluminio pressofuso ADC12, RAL9003	14,8 kg

MOBOTIX MOVE 2MP Low-Light Flush-Mount Video Analytics Speed Dome

Immagine/ Codice ordine	Descrizione	Prodotti com- patibili	Materiale/ Colore	Peso
	Cupola di ricambio colorata per le telecamere MOVE Speed Dome SD-230 e SD-330.	Tutte le telecamere MOVE Speed Dome (SD) SD-230 e SD-330.	Anello: Lega di alluminio ADC12 pressofuso, verniciato a polvere RAL9003 Cupola: Policarbonato, colorato	0,3 kg
	Cupola di ricambio trasparente per le telecamere MOVE Speed Dome SD-230 e SD-330.	Tutte le telecamere MOVE Speed Dome (SD) SD-230 e SD-330.	Anello: Lega di alluminio ADC12 pressofuso, verniciato a polvere RAL9003 Cupola: Policarbonato, trasparente	0,3 kg

Specifiche tecniche

MOBOTIX MOVE 2MP Low-Light Flush-Mount Video Analytics Speed Dome

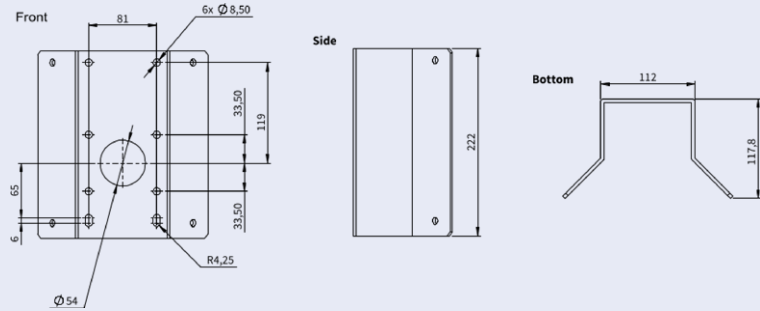
Immagine/ Codice ordine	Descrizione	Prodotti com- patibili	Materiale/ Colore	Peso
 Mx-A-SD-DBC-EC	Cupola di ricambio trasparente con rivestimento EverClear per le telecamere MOVE Speed Dome SD-230 e SD-330.	Tutte le telecamere MOVE Speed Dome (SD) SD-230 e SD-330.	Anello: Lega di alluminio ADC12 pressofuso, verniciato a polvere RAL9003 Cupola: Policarbonato, trasparente	0,58 kg
 MX-A-SD-DBT-EC	Cupola di ricambio colorata con rivestimento EverClear per le telecamere MOVE Speed Dome SD-230 e SD-330.	Tutte le telecamere MOVE Speed Dome (SD) SD-230 e SD-330.	Anello: Lega di alluminio ADC12 pressofuso, verniciato a polvere RAL9003 Cupola: Policarbonato, colorato	0,58 kg

Dimensioni

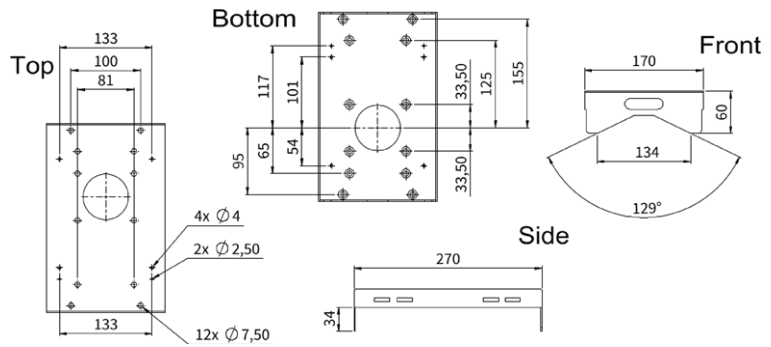
Codice d'ordine

Dimensioni

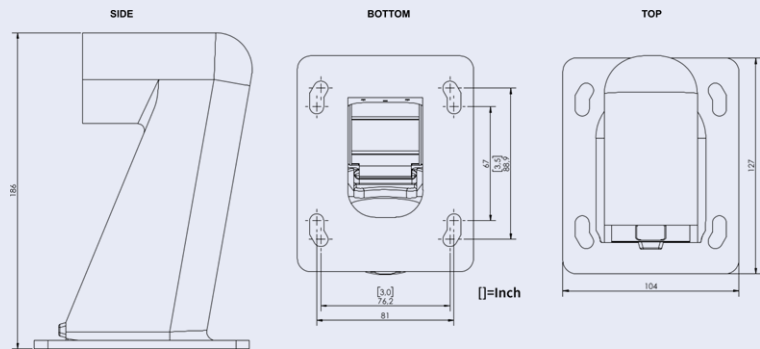
Mx-M-SD-C



Mx-M-SD-P



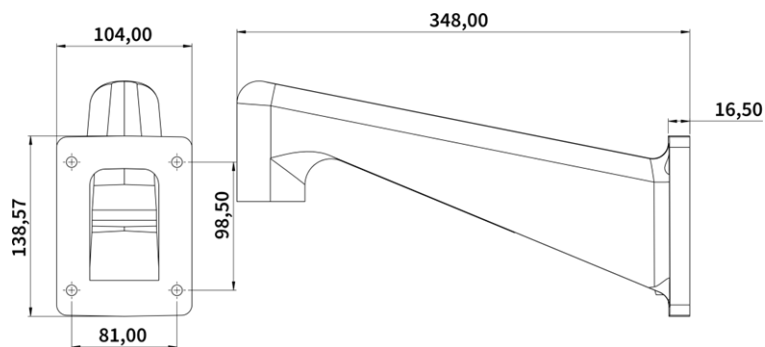
Mx-M-SD-W



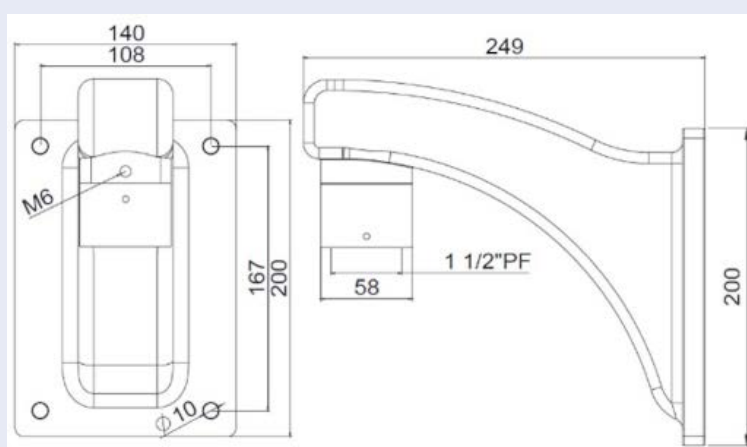
Codice d'ordine

Mx-M-SD-WL

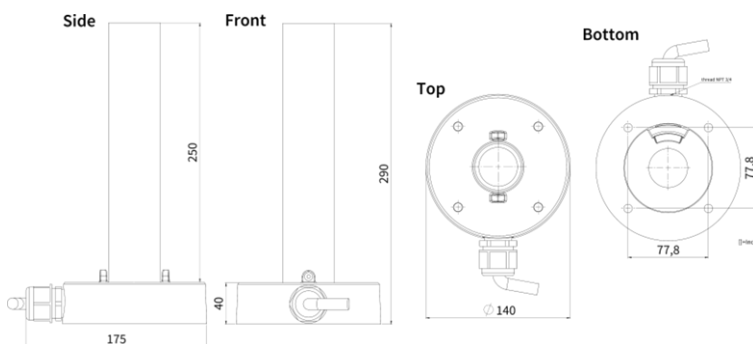
Dimensioni



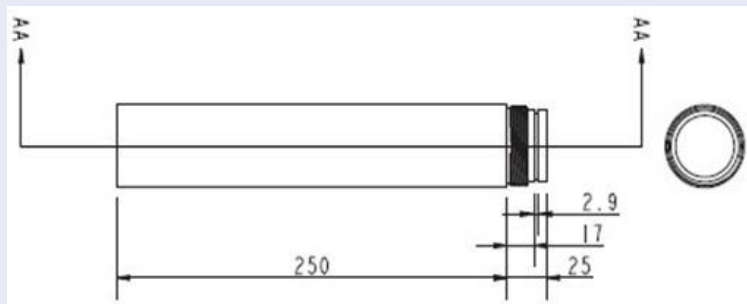
MX-M-SD-WM



MX-M-SD-PM



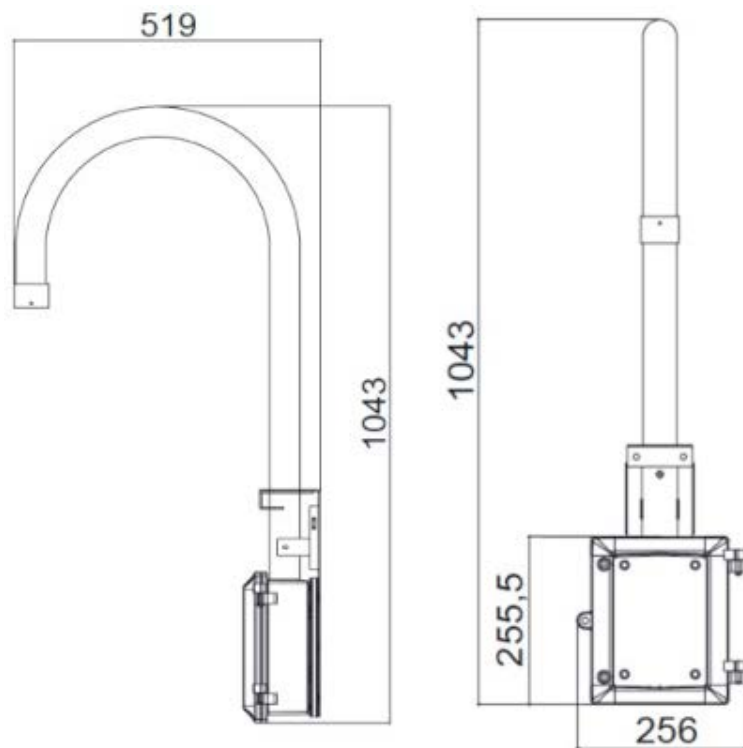
MX-M-SD-PMEXT



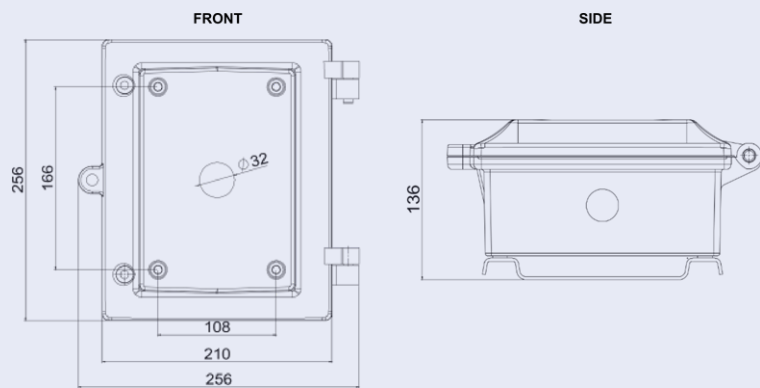
Codice d'ordine

MX-M-SD-GN

Dimensioni



MX-M-SD-WMJB



Tutte le misure sono espresse in mm.

Accessori per tutte le telecamere

MOBOTIX MOVE 2MP Low-Light Flush-Mount Video Analytics Speed Dome

Immagine/ Codice ordine	Descrizione	Prodotti com- patibili	Materiale/ Colore	Peso
 <p data-bbox="245 927 517 958">MX-NPA-UPOE1A-60W</p>	<p data-bbox="608 376 932 450">Iniettore di potenza UPoE 60W.</p> <p data-bbox="608 472 991 1189">Iniettore di rete PoE++ 60W - Tensione di ingresso AC: da 100 a 240 VAC (da 50 a 60Hz) - Corrente di ingresso AC: 1,5A @100-240 VAC - Temperatura ambiente di funzionamento: - Da -10° a 40°C @60W - Da -10° a 50°C, umidità dal 10 al 90% @30W - Reclamo IEEE 802.3bt - Potenza di uscita di 60W su 4 coppie - Supporta applicazioni 10/100/1000Base-T - Instal- lazione plug-and-play - Pro- tezione completa OVP, OCP- Supporta applicazioni 10/100/1000Base-T.</p>	<p data-bbox="1007 376 1166 450">Tutte le tele- camere.</p>	<p data-bbox="1222 376 1406 495">Alloggiamento in plastica, nero</p>	<p data-bbox="1433 376 1493 450">0,45 kg</p>

Specifiche tecniche

MOBOTIX MOVE 2MP Low-Light Flush-Mount Video Analytics Speed Dome

Immagine/ Codice ordine



Mx-A-ETP1A-2601-SET

Descrizione

Set di convertitori multimediali Ethernet (PoE+) - Twisted-Pair.

Set completo composto da due unità di trasmissione/ricezione a due fili per la creazione di un percorso di trasmissione Ethernet tramite cavi a doppino. - Trasmissione di Ethernet e alimentazione PoE+ tramite linea bifilare secondo IEEE1901. - Semplice connessione di dispositivi finali Ethernet 10/100 MBit/s - Larghezza di banda di trasmissione max. 95 MBit/s di larghezza di banda di trasmissione, portata fino a 600 m/656 yd per i soli dati, 300 m/328 yd per il PoE a seconda della qualità del collegamento a doppino - Crittografia dei dati di rete AES a 128 bit - Alimentazione del trasmettitore (Tx) e del ricevitore (Rx) a due fili e del dispositivo finale tramite switch di rete PoE+ o alimentatore esterno 56VDC / 1.2A (non incluso!) - Alimentazione del dispositivo finale PoE+ e del trasmettitore (Tx).2A (non incluso!) - I dispositivi finali collegati sono alimentati tramite switch PoE

Prodotti compatibili

Tutte le telecamere.
Richiede Mx-A-ETP1A-2601-POW.

Materiale/ Colore

Alloggiamento in plastica, nero

Peso

0,368 kg

MOBOTIX MOVE 2MP Low-Light Flush-Mount Video Analytics Speed Dome

Immagine/ Codice ordine	Descrizione	Prodotti com- patibili	Materiale/ Colore	Peso
	<p>IEEE802.3af (PoE), IEEE802.3at (PoE+), UPoE fino a 60W (richiede un alimentatore esterno). - LED di stato (dati, alimentazione, collegamento dati, PoE) - Protezione da sovratensione integrata (IEC 61000-4-5 4kV(1,2 / 50us), 2kA (8 / 20us)) - Alimentazione: TX: T-Linx o DC12V~57V, RX: Switch PoE o DC48V~57V - Temperatura di funzionamento: da -20 a 60°C - Dimensioni: 80,4(L) x 61,6(L) x 24(H) mm - Peso: RX/TX: 102 g - Garanzia: 2 anni</p>			



Mx-A-ETP1A-2601-POW

<p>Alimentatore a spina per Mx-A-ETP1A-2601-SET.</p>	<p>Mx-A-ETP1A-2601-SET</p>	<p>Alloggiamento in plastica, nero</p>	<p>0,49 kg</p>
<p>Uscita: 57V DC +/-3% / 1,2 A - Ingresso: 90-260V AC (47-63Hz) - 68,4 Watt - Temperatura di funzionamento: 0-40°C/32-122°F</p>			

Specifiche tecniche

MOBOTIX MOVE 2MP Low-Light Flush-Mount Video Analytics Speed Dome

**Immagine/
Codice ordine**



MX-SWITCH1

Descrizione

MOBOTIX commutatore di rete per montaggio su guida DIN (top-hat).

5x porte RJ45 con 100 MBit/s (1x uplink, 4x PoE+ con max. 75 W). Alimentazione: 48 V DC, max. 75 W. Cablaggio semplificato per i posti esterni grazie alla connettività

disponibile per protezione antifurto, apriporta e MxBus.

MxBus, protezione antifurto, contatto porta e serratura possono essere collegati tramite fili separati del cavo Ethernet.

Prodotti compatibili

Tutte le telecamere.

**Materiale/
Colore**

Alloggiamento in plastica, grigio

Peso

0,31 kg

Ulteriori letture

[Manuali e documenti di installazione rapida](#)



[Manuale di analisi video](#)



[Specifiche tecniche](#)



[MOBOTIX MOVE Suggerimenti per l'installazione](#)



[MOBOTIX Comunità](#)



MOBOTIX

BeyondHumanVision

IT_07/26

MOBOTIX AG - Am Stundenstein 2 - D-67722 Winnweiler - Tel.: +49 6302 9816-103 - sales@mobotix.com - www.mobotix.com
MOBOTIX è un marchio di MOBOTIX AG registrato nell'Unione Europea, negli Stati Uniti e in altri Paesi. Soggetto a modifiche senza preavviso. MOBOTIX non si assume alcuna responsabilità per errori tecnici o editoriali o omissioni contenute nel presente documento. Tutti i diritti sono riservati. © MOBOTIX AG 2021