



# Technische Spezifikationen

## MOBOTIX MOVE 2MP Low-Light Video Analytics Speed Dome

Unterstützt durch einen leistungsstarken DNN-Prozessor/SoC in Kombination mit einem hochmodernen CMOS-Videosensor ist die Outdoor MOBOTIX MOVE 2MP Low-Light Video Analytics Speed Dome weit mehr als nur Standard. Sie bietet gestochen scharfes, rauschfreies und flüssiges Videostreaming in Full-HD-Auflösung 2MP auch bei extrem schlechten Lichtverhältnissen. Die integrierten DNN-basierten Videoanalysefunktionen umfassen Gesichts- und Kennzeichenkennung, die mit voreingestellten PTZ-Positionen kombiniert werden können, um eine Vielzahl von 24/7-Videoüberwachungsanwendungen zu ermöglichen. Die MOBOTIX EverClear superhydrophile und selbstreinigende Nanobeschichtung der Kuppel sorgt für beste Bildqualität auch bei Regen und reduziert Reinigungsaufwand und Betriebskosten.



BeyondHumanVision

MOBOTIX

Dokument-ID: Mx\_TS\_Mx-SD2A-230-LL-VA\_V1.16\_DE

V1.16\_01.07.2026, Bestellnummer: Mx-SD2A-230-LL-VA



BeyondHumanVision

**MOBOTIX**

Dokument-ID: Mx\_TS\_Mx-SD2A-230-LL-VA\_V1.16\_DE  
V1.16\_01.07.2026, Bestellnummer: Mx-SD2A-230-LL-VA

**Hochwertige DNN Edge-Videoanalyse**

|   |  |   |  |   |
|---|--|---|--|---|
| Zählen  | Eindringen   | Entfernte Objekte   | Sabotage   | Gesichtserkennung   |
|  |   |  |    |  |
| Verlassene Objekte  | Angehaltenes Fahrzeug  | Falsche Richtung  | Aufenthalt   | ALPR  |
|  |  |  |  |  |

Die neueste Computer-Vision-Technologie macht die DNN-beschleunigte Videoverarbeitungs-Engine im Edge-Betrieb effizient. Diese integrierte Engine bietet hohe Genauigkeit, Objektverfolgung in Echtzeit und 10 (DNN-basierte) Videoanalysefunktionen, einschließlich ALPR und Gesichtserkennung. Außerdem ermöglicht sie die gleichzeitige Erkennung mehrerer Objekte.

**MOBOTIX EverClear Nano-Beschichtung**

Die neue, bahnbrechende MOBOTIX EverClear Beschichtung nutzt eine spezielle Nanotechnologie, die Wassertropfen sofort beim Aufprall in einen hauchdünnen Wasserfilm verwandelt. Dies gewährleistet höchste Bildqualität bei Regen und schwierigen Umgebungsbedingungen und senkt die Wartungskosten durch den "Selbstreinigungseffekt".



**Informationen zum Produkt**

|               |  |
|---------------|--|
| Produktname   | 2MP Low-Light Video Analytics Speed Dome |
| Bestellnummer | Mx-SD2A-230-LL-VA                        |

## Technische Spezifikationen

### MOBOTIX MOVE 2MP Low-Light Video Analytics Speed Dome

---

#### Hardware-Design

|                              |   |
|------------------------------|---|
| Prozessor                    | Ambarella CV25 (Quad-Core ARM® Cortex®-A53, 1 GHz)  |
| Speicher                     | RAM: 512 MB<br>FLASH: 256 MB                        |
| Bildsensor                   | 2MP 1/2,8" Progressive CMOS IMX662 (SONY STARVIS 2) |
| Effektive (verwendete) Pixel | 1920x1080 (2MP)                                     |

---

#### Objektiv

|                              |   |
|------------------------------|---|
| Minimale Beleuchtungsstärke  | Farbe: 0,01 Lux<br>S/W: 0,001 Lux<br>F1.6, AGC=ein, 30 IRE, 1/1 s   |
| Objektivmerkmale             | Zoom-Objektiv: Zoom, Autofokus, P-IRIS, Auto-IRIS<br>Brennweite: 4,3 bis 129 mm<br>Blende: F1.6 - F4.7<br>Horizontales Sichtfeld: 59,3° (Weitwinkel), 2,3° (Tele)<br>Vertikales Sichtfeld: 34,9° (Weitwinkel), 1,4° (Tele)  |
| Frontglas-Kuppelbeschichtung | Die superhydrophile MOBOTIX EverClear Nanobeschichtung verwandelt Wassertropfen beim Aufprall in einen hauchdünnen Wasserfilm. Die Beschichtung sorgt für beste Bildqualität bei Regen und schwierigen äußeren Bedingungen und reduziert Reflexionen und Rauschen bei schlechten Lichtverhältnissen. EverClear ist schmutzabweisend und erhöht die Stabilität sowie die Kratzfestigkeit der Kuppel, was den Wartungsaufwand weiter reduziert. Die Beschichtung hält bis zu 3 Jahre, abhängig von den Umgebungsbedingungen und der Reinigungsbehandlung. |

---

#### Kamera

|                          |                                     |
|--------------------------|-------------------------------------|
| Verschlusszeit (Auto)    | 1 bis 1/10000 s                     |
| Verschlusszeit (manuell) | WDR: 1/37500 s<br>Linear: 1/75000 s |
| Blendenprioritätsmodus   | Bis zu 1/45 s                       |

---

|                                       |  |
|---------------------------------------|--|
| Bildrate (maximal)                    | <b>WDR ein/aus:</b><br>H.265/H.264: 2MP@30\{00A0}B/s<br>MJPEG: 1080p@30\{00A0}B/s  |
| Auto Gain                             | Min. Verstärkung: 3 dB, max. Verstärkung: 48 dB, Schrittweite: 3   |
| WDR                                   | Bis zu 130 dB  |
| Elektronischer Bildstabilisator (EIS) | Ja   |
| Automatische Objektverfolgung         | Ein/Aus (objektbasierter DNN-Algorithmus: Menschen/Fahrzeuge wählbar)  |
| Zoom                                  | Optisch: 30x, Digital: 10x   |
| Bildeinstellungen                     | Farbe, Helligkeit, Schärfe, Kontrast, Weißabgleich, Belichtungssteuerung, 2DNR, 3DNR, NR by Motion, Maskierung, Textüberlagerung |
| Bilddrehung                           | 90°, 180°, 270°  |
| Servo-Rückmeldung                     | Ja   |

## PTZ-Funktionen

|                            |   |
|----------------------------|---|
| Voreingestellte Positionen | Bis zu 256 Positionen, 1 Ausgangsposition   |
| Sequenzen                  | Bis zu 8 Sequenzen mit jeweils 64 voreingestellten Positionen                                 |
| Kreuzfahrt-Pfade           | Bis zu 8  |
| Automatische Schwenkpfade  | Bis zu 4  |
| Position anzeigen          | Schwenk-/Neigewinkel können im Livebild angezeigt werden                                      |
| Schwenkbereich             | 360° endlos   |
| Neigungsbereich            | -10° bis +100°  |
| Pan-Geschwindigkeit        | Manuelle Schwenkgeschwindigkeit: 0,1°-90°/s<br>Voreingestellte Schwenkgeschwindigkeit: 400°/s |
| Neigegeschwindigkeit       | Manuelle Neigegeschwindigkeit: 0,1°-55°/s<br>Voreingestellte Kippgeschwindigkeit: 300°/s      |

## Technische Spezifikationen

### MOBOTIX MOVE 2MP Low-Light Video Analytics Speed Dome

---

Joystick/Tastatursteuerung RS485-Protokolle DSCP, Pelco-D und Pelco-P

Videoanalyse Voreinstellungen können mit 1 wählbaren integrierten Videoanalysefunktion kombiniert werden

---

## Videocodec

Komprimierung/Encodierung H.265/H.264/MJPEG

Streaming Bis zu 4 individuell konfigurierbare Streams in H.264/H.265/MJPEG; konfigurierbare Auflösung, Bildrate, Bandbreite LBR/VBR/CBR in H.265/H.264.

---

## Audio-Codec

Komprimierung/Encodierung G.711/G.726/AAC/LPCM

Streaming Bidirektional

Audio-Eingang Line In  
Max. 2,28 V<sub>pp</sub> für Line-Signal  
Eingangsimpedanz: 33 kΩ

Audioausgabe Line Out  
Ausgangswiderstand: 220 Ω  
Ausgangsspannung: 1 V<sub>rms</sub>

---

## Merkmale der Cybersicherheit

Passwortschutz Ja (einschließlich "erzwungener" Passwortänderung bei der Ersteinrichtung)

Filterung von IP-Adressen Ja (zur Einschränkung des unbefugten Zugriffs auf der Grundlage von IP-Adressen)

IEEE 802.1X Netzwerkzugangskontrolle Ja (für erweiterte Netzwerksicherheit und Authentifizierung)

Digest-Authentifizierung Ja (für sichere Benutzerauthentifizierung)

---

### MOBOTIX MOVE 2MP Low-Light Video Analytics Speed Dome

|  |   |
|--|---|
| Secure Boot                            | Ja (Unterstützung von festen IP-Einstellungen und automatischer DHCP-IP-Konfiguration entsprechend der individuellen MAC-Adresse) |
| AES-Verschlüsselung für Passwortschutz | Ja (um eine starke Verschlüsselung für die Passwortspeicherung zu gewährleisten)  |
| HTTPS/SSL (unter Verwendung von TLS)   | Ja (TLS 1.2 Standard, TLS 1.0/1.1 optional wählbar)   |
| Benutzer- und Gruppenverwaltung        | Ja (für fein abgestufte Zugriffskontrolle)  |
| VPN                                    | Ja (zum Aufbau sicherer Netzwerkverbindungen)   |
| Digital signierte Firmware             | Ja (um Manipulationen an der Firmware-Datei zu verhindern)  |
| RSA-Verschlüsselung                    | Ja (zur Unterstützung stärkerer Chiffren; unterstützt: RSA (2048 Bit), AES-128, AES-256, SHA-256, SHA-384)                        |

## Netzwerk

|                         |  |
|-------------------------|--|
| Schnittstelle           | 10/100/1000 Mbit/s Ethernet  |
| Unterstützte Protokolle | ARP, PPPoE, IPv4/v6, ICMP, IGMP, QoS, TCP, UDP, DHCP, UPnP, SNMP, SMTP, RTP, RTSP, HTTP, HTTPS, FTP, NTP, DDNS, SMBv2, VPN |
| ONVIF-Konformität       | Unterstützt Profile S/G/T/M  |
| Unterstützte Browser    | Alle gängigen Browser werden unterstützt.  |

## Systemintegration

|   |  |
|---|--|
| Basis-Videoanalyse  | <ul style="list-style-type: none"><li>■ Bewegungserkennung</li><li>■ Audio-Erkennung</li></ul>   |
| DNN-basierte Videoanalyse<br>(verknüpfbar mit PTZ-Vor-<br>einstellungen)                | <ul style="list-style-type: none"><li>■ Verlassene Objekte</li><li>■ Eindringen (Objektklassifizierung/Filterung nach Personen, Fahrzeugen usw.)</li><li>■ Sabotage</li><li>■ Falsche Richtung</li><li>■ Aufenthalt (Objektklassifizierung/Filterung nach Personen, Fahrzeugen usw.)</li><li>■ Objektzählung (Objektklassifizierung/Filterung nach Personen, Fahrzeugen usw.)</li><li>■ Entfernung von Objekten</li><li>■ Angehaltenes Fahrzeug (Objektklassifizierung/Filterung)</li></ul> <p>2 Analysefunktionen können gleichzeitig aktiviert werden</p>  |
| Verbesserte DNN-basierte<br>Videoanalyse<br>(verknüpfbar mit PTZ-Vor-<br>einstellungen) | <ul style="list-style-type: none"><li>■ Gesichtserkennung (inkl. Schätzung von Geschlecht und Alter)</li><li>■ Kennzeichenkennung - unterstützte Länder:<br/>Armenien, Österreich, Aserbajdschan, Weißrussland, Belgien, Bosnien und Herzegowina, Bulgarien, Kroatien, Zypern, Tschechische Republik, Dänemark, Estland, Finnland, Frankreich, Georgien, Deutschland, Griechenland, Ungarn, Irland, Israel, Italien, Japan, Kasachstan, Kirgisistan, Lettland, Litauen, Luxemburg, Moldawien, Monaco, Montenegro, Niederlande, Nordmazedonien, Norwegen, Polen, Portugal, Rumänien, Russland, Schweden, Schweiz, Serbien, Slowakei, Slowenien, Spanien, Taiwan, Türkei, Ukraine, Vereinigtes Königreich, Usbekistan, Vietnam</li></ul> |
| Ereignisauslöser  | <ul style="list-style-type: none"><li>■ Externer Eingang</li><li>■ Analytik</li><li>■ Erkennung von Netzausfällen</li><li>■ Regelmäßiges Ereignis</li><li>■ Manueller Auslöser</li><li>■ MxMessageSystem Nachrichten</li></ul>   |
| Ereignis-Aktionen   | <ul style="list-style-type: none"><li>■ Externe Ausgangsaktivierung</li><li>■ Video- und Audioaufzeichnung auf Edge-Storage</li><li>■ Hochladen von Dateien: FTP, Netzwerkfreigabe und E-Mail</li><li>■ Benachrichtigung: HTTP, FTP, E-Mail</li><li>■ MxMessageSystem Nachrichten</li></ul>  |

## Allgemein

|                           |  |
|---------------------------|--|
| Gehäusematerialien        | Metall und Kunststoff  |
| Gehäusefarbe              | RAL 9003   |
| Spannungsversorgung       | PoE+ IEEE802.3at, Class 4, maximal 25,5 Watt<br>AC24V, max. 29,04 Watt, max. 53,24 VA  |
| Unterstützte PoE-Modi     | Modus A oder Modus B   |
| Anschlüsse                | <ul style="list-style-type: none"><li>■ RJ45</li><li>■ 4 x Alarmeingang, 2x Alarmausgang, Audioeingang, Audioausgang, RS485-Klemmenblock</li><li>■ AC24V-Klemmenleiste</li><li>■ CVBS-Anschluss (verfügbar mit max. 2 aktivierten Streams)</li></ul> |
| Video-Speicherung         | microSD/SDHC/SDXC-Kartenunterstützung bis zu 1 TB (mit SD-Kartenadapter), Unterstützung für Aufnahmen auf NAS, MOBOTIX HUB, MOBOTIX MOVE NVR   |
| Remote-Aktualisierung     | Ja   |
| Schutzklasse              | IP66/IK10  |
| Betriebstemperatur        | -40 bis 55 °C/-40 bis 131 °F mit integrierter Heizung EIN  |
| Relative Luftfeuchtigkeit | 90 % nicht kondensierend   |
| Lagerungsbedingungen      | -20 bis 70 °C/-4 bis 158 °F  |
| Zulassungen               | EMC: CE, FCC, BIS<br>Sicherheit: LVD   |
| MTBF                      | 50.000 Stunden   |
| Garantie                  | 5 Jahre; mechanisch abnutzbare Teile (Motor, Getriebe, Riemen usw.) ausgeschlossen   |
| Abmessungen               | ø 210 x 294,5 mm   |
| Gewicht                   | 3100 g   |

### **HINWEIS!**

Beachten Sie das Dokument [MOBOTIX MOVE Installationshinweise](#), um eine optimale Nutzung der Kamerafunktionen zu gewährleisten.

## Alarমেিংänge/-ausgänge Strom und Spannung

### Alarm ein

5 V mit 10 k $\Omega$  Pull-up, 50 mA

### Alarm aus

400 V DC/AC, 120 mA

---

# DORI-Spezifikationen

Im Kontext der Videoüberwachung steht "DORI" für Detection, Observation, Recognition und Identification und basiert ursprünglich auf IEC EN62676-4: 2015. Die aktuelle DORI-Norm IEC EN62676-4: 2024 definiert die unten aufgeführten Stufen.

## DORI-Werte gemäß IEC EN62676-4: 2024

Diese Stufen legen die Mindestpixel fest, die ein Gesicht einer Person haben muss, um z. B. eine korrekte Identifizierung zu ermöglichen.

1. **Überblick:** Um bewegte Objekte in großer Entfernung anzuzeigen, sind mindestens 20 Pixel pro Meter (PPM) erforderlich. Dies ermöglicht einfache Anwendungen zur Erkennung von Umkreisen und Grenzkontrollen.
2. **Umriss:** Um sich bewegende Objekte und deren Richtung zu umreißen, sind mindestens 40 PPM erforderlich. Dies ist nützlich für die Verfolgung von Objektbewegungen.
3. **Unterscheiden:** Um Ziele oder Menschenmengen in der Ferne zu erkennen, sind mehr als 80 PPM erforderlich. Diese Detailgenauigkeit hilft bei der Erkennung von Bewegungen von Menschen, Fahrzeugen oder Tieren.
4. **Wahrnehmen:** Um Ziele oder Menschenmengen wahrzunehmen, sind mindestens 125 PPM erforderlich. Obwohl Personen nicht nach Geschlecht unterschieden werden können, können ihre Bewegungen verfolgt werden.
5. **Charakterisieren:** Die Charakterisierung von Personen und Fahrzeugen erfordert mehr als 250 PPM. Dieser Wert ermöglicht die Identifizierung von Personentyp, Gangart, Verhalten und Fahrzeugkategorie.

- 6. **Überprüfen:** Zur Überprüfung bekannter Personen oder zum Lesen von Kfz-Kennzeichen sind über 500 PPM erforderlich. Dies ist auch für die meisten automatischen Gesichtserkennungsprogramme ausreichend.
- 7. **Untersuchen:** Für die Überprüfung von Personen ist die Erfassung von mindestens 1500 PPM unerlässlich. Dies gewährleistet eine hohe Sicherheit bei der Identifizierung von Personen und der Erkennung von Fahrzeugdetails wie Modell und Baujahr. Der Wert für Untersuchen entspricht der Größe des Passfotos einer Person.

## DORI-Entfernungen

| DORI-Klassifikation<br>Bestellnummer | Übersicht                           |  | Umriss                              |  | Unterscheiden                     |   | Wahrnehmen                        |   | Charakterisieren                |                                       | Validieren                    |                                     | Untersuchen                   |                                    |
|--------------------------------------|-------------------------------------|--|-------------------------------------|--|-----------------------------------|---|-----------------------------------|---|---------------------------------|---------------------------------------|-------------------------------|-------------------------------------|-------------------------------|------------------------------------|
|                                      | Weitwinkel<br>↔/⚡                   | Tele<br>↔/⚡                                  | Weitwinkel<br>↔/⚡                   | Tele<br>↔/⚡                                  | Weitwinkel<br>↔/⚡                 | Tele<br>↔/⚡                             | Weitwinkel<br>↔/⚡                 | Tele<br>↔/⚡                             | Weitwinkel<br>↔/⚡               | Tele<br>↔/⚡                           | Weitwinkel<br>↔/⚡             | Tele<br>↔/⚡                         | Weitwinkel<br>↔/⚡             | Tele<br>↔/⚡                        |
| Mx-SD2A-230-LL-VA                    | 85 m/85 m<br>278,87<br>ft/278,87 ft | 2291 m/2210<br>m<br>7516,40<br>ft/7250,66 ft | 42 m/43 m<br>137,80<br>ft/141,08 ft | 1146 m/1105<br>m<br>3759,84<br>ft/3625,33 ft | 21 m/21 m<br>68,90<br>ft/68,90 ft | 573 m/552 m<br>1879,92<br>ft/1811,02 ft | 14 m/14 m<br>45,93<br>ft/45,93 ft | 367 m/354 m<br>1204,07<br>ft/1161,42 ft | 7 m/7 m<br>22,97<br>ft/22,97 ft | 183 m/177 m<br>600,39<br>ft/580,71 ft | 3 m/3 m<br>9,84 ft/9,84<br>ft | 92 m/88 m<br>301,84<br>ft/288,71 ft | 1 m/1 m<br>3,28 ft/3,28<br>ft | 31 m/29 m<br>101,71<br>ft/95,14 ft |

# Abmessungen

**HINWEIS!** Bohrschablone: [www.mobotix.com](http://www.mobotix.com) > Services > Download Center > Marketing & Dokumentation > Bohrschablonen.

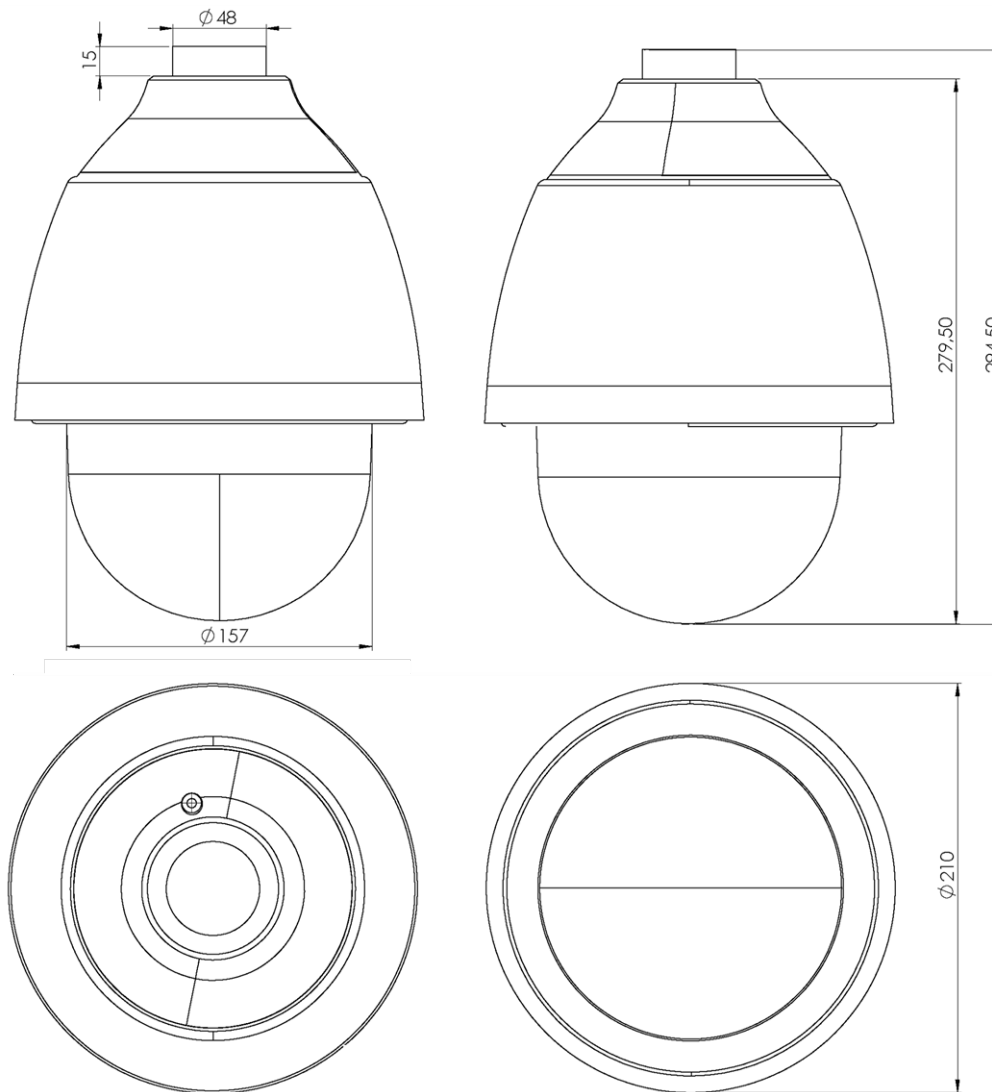




Abb. 1: Mx-SD2A-230-LL-VA: Alle Abmessungen in mm



# Zubehör für Speed Dome-Kameras

| Bild/<br>Bestellnummer   | Beschreibung               | Kompatible Produkte        | Material/<br>Farbe   | Gewicht |
|--|----------------------------|----------------------------|--|---------|
|  <p data-bbox="220 976 352 1003">Mx-M-SD-C</p>    | Wetterfeste Eckhalterung.  | Mx-M-SD-W oder Mx-M-SD-WL. | SPCC-Stahl, hamerschlaglackiert<br>RAL9003                     | 2,17 kg |
|  <p data-bbox="220 1626 352 1653">Mx-M-SD-P</p> | Wetterfeste Masthalterung. | Mx-M-SD-W oder Mx-M-SD-WL. | Galvanisch verzinkter SECC-Stahl, pulverbeschichtet<br>RAL9003 | 1,58 kg |

**VORSICHT!**  
Kann nicht mit MX-M-SD-WM oder Mx-M-SD-WMJB verwendet werden!

**VORSICHT!**  
Kann nicht mit MX-M-SD-WM oder Mx-M-SD-WMJB verwendet werden!

MOBOTIX MOVE 2MP Low-Light Video Analytics Speed Dome

| Bild/<br>Bestellnummer  | Beschreibung  | Kompatible Pro-<br>dukte  | Material/<br>Farbe   | Gewicht   |  |                |
|---|---|---|--|---|--|----------------|
|  | <p>Wetterfeste Masthalterung <b>für extreme Bedingungen.</b></p>  | <p>Mx-M-SD-W oder Mx-M-SD-WL.</p>   | <p>Rostfreier Stahl 3 mm, weiß</p>   | <p>1,23 kg</p>  |  |                |
| <p>MX-MH-SecureFlex-ESWS</p>  | <p><b>VORSICHT!</b><br/>Kann nicht mit MX-M-SD-WM oder Mx-M-SD-WMJB verwendet werden!</p>                                   |  | <p>Wetterfeste Wandhalterung für MOVE Speed Dome/Vandal Multisensor/Vandal Turret Kameras.</p> | <p>Alle MOVE Speed Dome/Vandal Multisensor/Vandal Turret Kameras.</p> | <p>Aluminium-Druckgusslegierung ADC12, hamerschlaglackiert RAL9003</p> | <p>0,84 kg</p> |
| <p>Mx-M-SD-W</p>  | <p>Kann mit Mx-M-SD-C oder Mx-M-SD-P und Kameraadapterplatten (MX-M-VT-AP, MX-M-VM-AP, Mx-M-VMSD-AP) kombiniert werden.</p> |   |  |   |  |                |

## Technische Spezifikationen

### MOBOTIX MOVE 2MP Low-Light Video Analytics Speed Dome

| Bild/<br>Bestellnummer  | Beschreibung  | Kompatible Pro-<br>dukte  | Material/<br>Farbe   | Gewicht |
|---|---|---|--|---------|
| <br>Mx-M-SD-WL  | Erweiterte wet-<br>terfeste Wand-<br>halterung für MOVE<br>Speed Dome/Van-<br>dal Mul-<br>tisensor/Vandal<br>Turret Kameras.  | Alle MOVE Speed<br>Dome/Vandal Mul-<br>tisensor/Vandal Tur-<br>ret Kameras.<br><br>Kann mit Mx-M-SD-C<br>oder Mx-M-SD-P und<br>Kame-<br>raadapterplatten<br>(MX-M-VT-AP, MX-M-<br>VM-AP, Mx-M-VM-SD-<br>AP) kombiniert wer-<br>den. | Aluminium-Druck-<br>gusslegierung ADC12,<br>ham-<br>merschlaglackiert<br>RAL9003 | 1,5 kg  |
| <br>MX-M-SD-WM | Wetterfeste Wand-<br>halterung für MOVE<br>Speed Dome/Van-<br>dal Mul-<br>tisensor/Vandal<br>Turret Kameras.<br>Kann auch über der<br>Wand-<br>anschlussdose MX-<br>M-SD-WMJB mon-<br>tiert werden. | Alle MOVE Speed<br>Dome/Vandal Mul-<br>tisensor/Vandal Tur-<br>ret Kameras.<br><br>Kann mit Kame-<br>raadapterplatten<br>(MX-M-VT-AP, MX-M-<br>VM-AP, Mx-M-VM-SD-<br>AP) kombiniert wer-<br>den.                                    | Aluminium-Druck-<br>gusslegierung ADC12,<br>RAL9003                              | 1,3 kg  |

**HINWEIS!**  
Kann mit MX-M-SD-  
WMJB kombiniert  
werden (Wand-  
halterung wird  
oben auf der  
Anschlussdose mon-  
tiert).

MOBOTIX MOVE 2MP Low-Light Video Analytics Speed Dome

| Bild/<br>Bestellnummer  | Beschreibung  | Kompatible Produkte   | Material/<br>Farbe   | Gewicht |
|---|---|---|--|---------|
|    | <p>Wetterfeste Anschlussdose für die Wandmontage (IP66) für Mx-M-SD-WM.</p> <p>Ermöglicht eine komfortable Verkabelung und die Installation zusätzlicher HW-Ausrüstung wie PoE-Injektoren, Blitzschutz usw.</p> | <p>Alle MOVE Speed Dome/Vandal Turret-Kameras.</p> <p><b>VORSICHT!</b><br/>Nur als Sockel für Mx-M-SD-WM zu verwenden (Wandhalterung wird oben auf der Anschlussdose montiert).</p> | <p>Halterung: Stahl, pulverbeschichtet RAL9003</p> <p>Abzweigdose: Druckguss-Aluminiumlegierung ADC12, RAL9003</p> | 4,8 kg  |
|  | <p>Hängemontagesatz inkl. Sockelhalterung, 25 cm/10 in Pendelrohr, Installationsmaterial und Sicherheitsdrähte 50 cm/20 in &amp; 1 m/39 in.</p>   | <p>Alle MOVE Speed Dome/Vandal Multisensor/Vandal Turret Kameras.</p> <p>Kann mit Kameraadapterplatten (MX-M-VT-AP, MX-M-VM-AP, Mx-M-VMSD-AP) kombiniert werden.</p>                | <p>Aluminium-Druckgusslegierung ADC10, pulverbeschichtet RAL9003</p>   | 1,58 kg |
| MX-M-SD-PM  |   |   |  |         |

## Technische Spezifikationen

### MOBOTIX MOVE 2MP Low-Light Video Analytics Speed Dome

| Bild/<br>Bestellnummer  | Beschreibung   | Kompatible Pro-<br>dukte  | Material/<br>Farbe   | Gewicht |
|---|--|---|--|---------|
|  | Verlängerungsrohr<br>25 cm/10 Zoll für<br>MX-M-SD-PM.  | Verlängert MX-M-SD-<br>PM; die maximale<br>Gesamtlänge beträgt<br>1 m/39 Zoll (3 Ver-<br>längerungen).  | Aluminium-Druck-<br>gusslegierung ADC10,<br>pulverbeschichtet<br>RAL9003   | 0,8 kg  |
| MX-M-SD-PMEXT   |  |   |  |         |
|  | Wetterfeste Brüs-<br>tungshalterung<br>(Schwanenhals;<br>IP66) mit inte-<br>grierter Abzweig-<br>dose.<br>Die integrierte<br>Anschlussdose<br>ermöglicht eine<br>bequeme Ver-<br>kabelung und die<br>Installation von<br>zusätzlicher Hard-<br>ware wie PoE-Injekt-<br>oren, Blitzschutz<br>usw. | Alle MOVE Speed<br>Dome/Vandal Mul-<br>tisensor/Vandal Tur-<br>ret Kameras.<br>Kann mit Kame-<br>raadapterplatten<br>(MX-M-VT-AP, MX-M-<br>VM-AP, Mx-M-VMSD-<br>AP) kombiniert wer-<br>den. | Halterung und<br>Schwanenhals: Stahl,<br>pulverbeschichtet<br>RAL9003<br>Abzweigdose: Druck-<br>guss-Alu-<br>miniumlegierung<br>ADC12, RAL9003 | 14,8 kg |
| MX-M-SD-GN  |  |   |  |         |

MOBOTIX MOVE 2MP Low-Light Video Analytics Speed Dome

| Bild/<br>Bestellnummer  | Beschreibung   | Kompatible Pro-<br>dukte   | Material/<br>Farbe   | Gewicht                                     |
|---|--|--|--|---|
|  <p data-bbox="280 779 443 808">Mx-A-SD-DCS</p>    | <p data-bbox="571 376 820 589">Getönte Ersatzkuppel für MOVE Speed Dome-Kameras SD-230 und SD-330.</p> | <p data-bbox="834 376 1085 499">Alle MOVE Speed Dome (SD) Kameras SD-230 und SD-330.</p> | <p data-bbox="1123 376 1372 689">Ring: Aluminium-Druckgusslegierung ADC12, pulverbeschichtet RAL9003<br/>Kuppel: Polycarbonat, gefärbt</p> | <p data-bbox="1409 376 1485 405">0,3 kg</p> |
|  <p data-bbox="280 1238 443 1267">Mx-A-SD-DCT</p> | <p data-bbox="571 842 820 1010">Klare Ersatzkuppel für MOVE Speed Dome-Kameras SD-230 und SD-330.</p>  | <p data-bbox="834 842 1085 965">Alle MOVE Speed Dome (SD) Kameras SD-230 und SD-330.</p> | <p data-bbox="1123 842 1372 1155">Ring: Aluminium-Druckgusslegierung ADC12, pulverbeschichtet RAL9003<br/>Kuppel: Polycarbonat, klar</p>   | <p data-bbox="1409 842 1485 871">0,3 kg</p> |

## Technische Spezifikationen

### MOBOTIX MOVE 2MP Low-Light Video Analytics Speed Dome

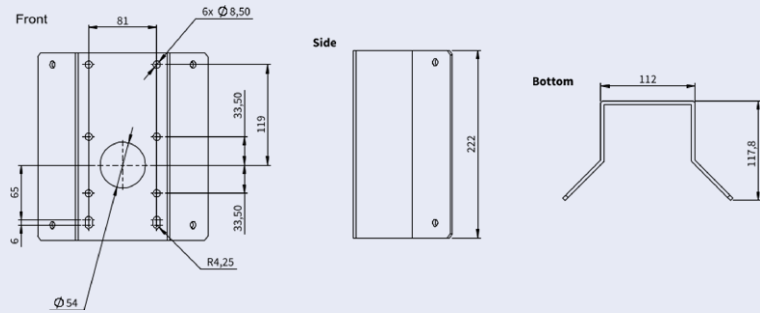
| Bild/<br>Bestellnummer  | Beschreibung  | Kompatible Pro-<br>dukte                                   | Material/<br>Farbe   | Gewicht |
|---|---|--|--|---------|
| <br>Mx-A-SD-DBC-EC  | Klare <b>EverClear-<br/>beschichtete</b><br>Ersatzkuppel für<br>MOVE Speed Dome-<br>Kameras SD-230<br>und SD-330.   | Alle MOVE Speed<br>Dome (SD) Kameras<br>SD-230 und SD-330. | Ring: Aluminium-<br>Druckgusslegierung<br>ADC12, pul-<br>verbeschichtet<br>RAL9003<br>Kuppel: Poly-<br>carbonat, klar    | 0,58 kg |
| <br>MX-A-SD-DBT-EC | Getönte <b>EverClear-<br/>beschichtete</b><br>Ersatzkuppel für<br>MOVE Speed Dome-<br>Kameras SD-230<br>und SD-330. | Alle MOVE Speed<br>Dome (SD) Kameras<br>SD-230 und SD-330. | Ring: Aluminium-<br>Druckgusslegierung<br>ADC12, pul-<br>verbeschichtet<br>RAL9003<br>Kuppel: Poly-<br>carbonat, gefärbt | 0,58 kg |

# Abmessungen

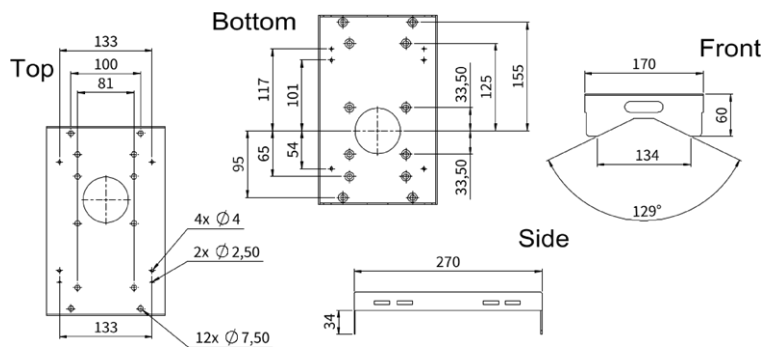
## Bestellnummer

## Abmessungen

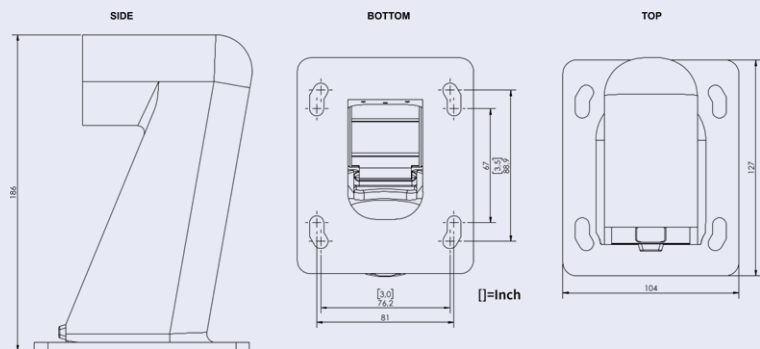
Mx-M-SD-C



Mx-M-SD-P



Mx-M-SD-W



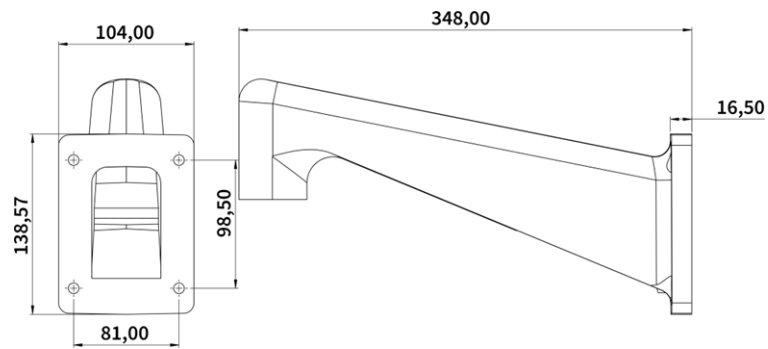
# Technische Spezifikationen

## MOBOTIX MOVE 2MP Low-Light Video Analytics Speed Dome

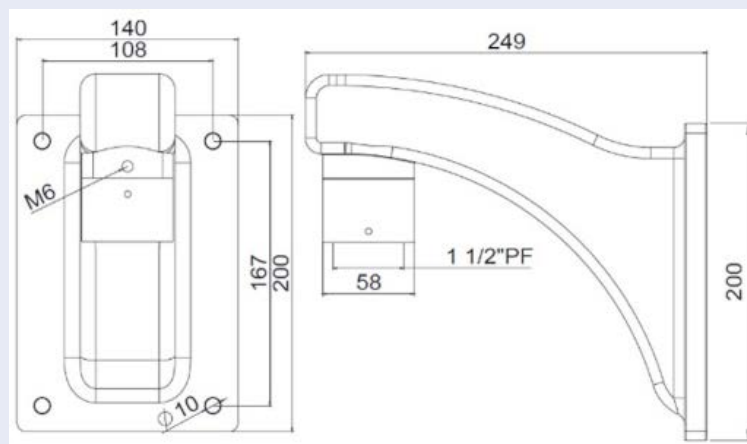
### Bestellnummer

Mx-M-SD-WL

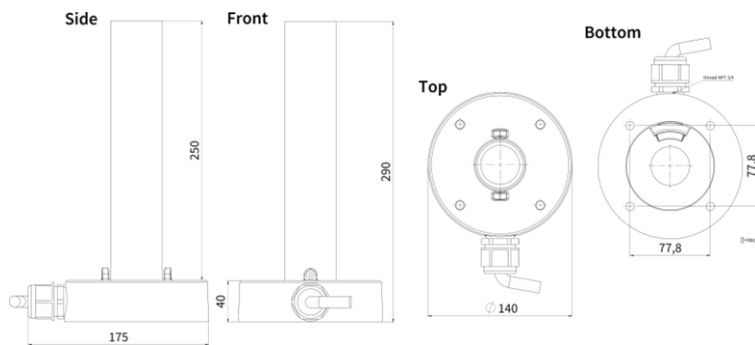
### Abmessungen



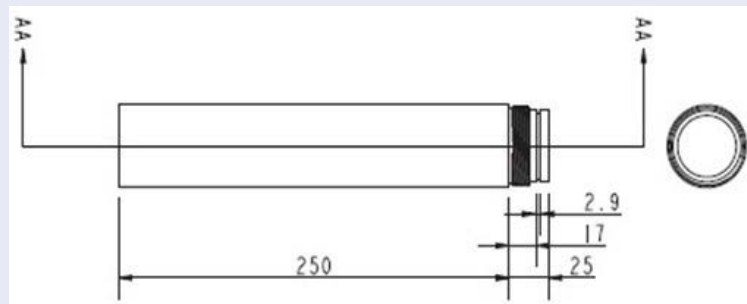
MX-M-SD-WM



MX-M-SD-PM



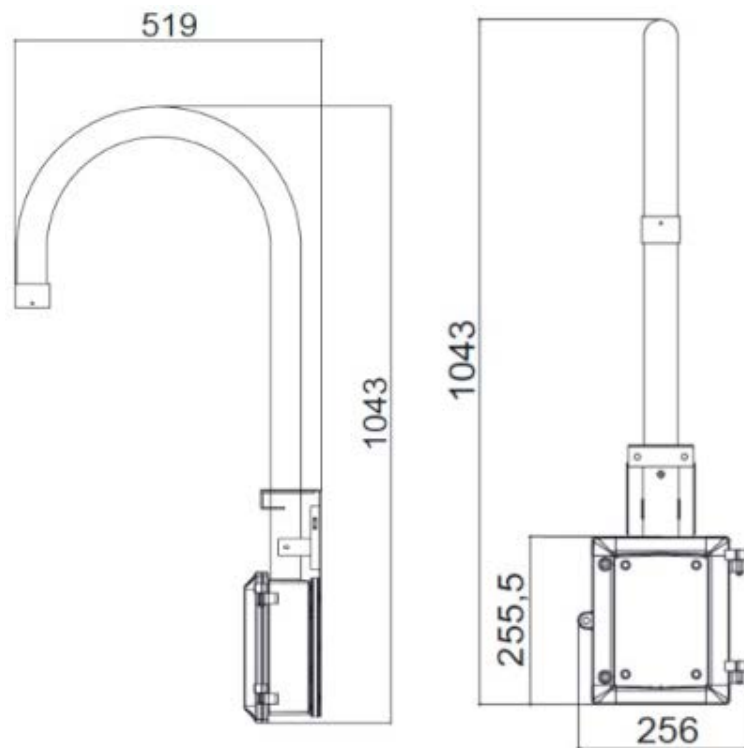
MX-M-SD-PMEXT



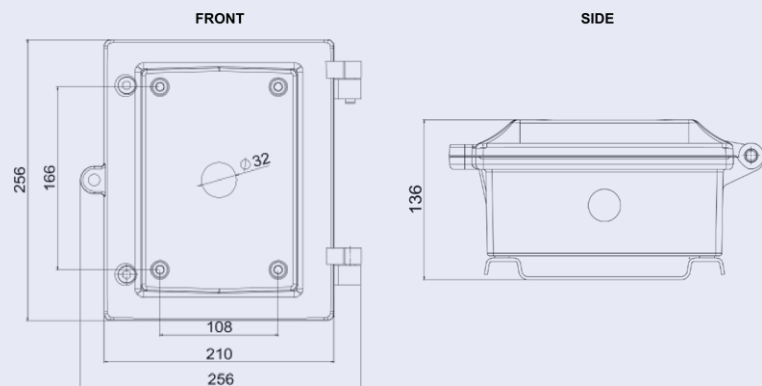
**Bestellnummer**

MX-M-SD-GN

**Abmessungen**




MX-M-SD-WMJB



Alle Maße in mm.

# Zubehör für alle Kameras


**MOBOTIX MOVE 2MP Low-Light Video Analytics Speed Dome**

| Bild/<br>Bestellnummer   | Beschreibung  | Kompatible<br>Produkte                            | Material/<br>Farbe  | Gewicht                                      |
|--|---|---|---|--|
|  <p data-bbox="233 931 501 958">MX-NPA-UPOE1A-60W</p> | <p data-bbox="580 376 959 1283">UPoE-Power-Injektor 60W. PoE++ 60W Network Power Injector - AC-Eingangsspannung: 100 bis 240 VAC (50 bis 60Hz) - AC-Eingangstrom: 1,5A @100-240 VAC - Betriebsumgebungstemperatur: -10° bis 40°C @60W - -10° bis 50°C, Luftfeuchtigkeit 10 bis 90% @30W - IEEE 802.3bt-Beschwerde - Ausgangsleistung von 60W über 4 Paare - Unterstützt 10/100/1000Base-T-Anwendungen - Plug-and-play-Installation - Voller Schutz OVP, OCP- Unterstützt 10/100/1000Base-T-Anwendungen.</p> | <p data-bbox="979 376 1114 450">Alle Kameras.</p> | <p data-bbox="1150 376 1321 495">Kunststoffgehäuse, schwarz</p> | <p data-bbox="1406 376 1497 405">0,45 kg</p> |

## Technische Spezifikationen


### MOBOTIX MOVE 2MP Low-Light Video Analytics Speed Dome

---

| Bild/<br>Bestellnummer   | Beschreibung  | Kompatible<br>Produkte                                  | Material/<br>Farbe                    | Gewicht         |
|--|---|---|---------------------------------------|-----------------|
|  | <p>Medienkonverter-Set Ethernet (PoE+) - Twisted-Pair. Komplettsset bestehend aus zwei Zweidraht-Sende/Empfangs-Einheiten zum Aufbau einer Ethernet-Übertragungsstrecke über Twisted-Pair-Kabel. - Übertragung von Ethernet und PoE+-Stromversorgung über eine Zweidrahtleitung nach IEEE1901. - Einfacher Anschluss von 10/100 MBit/s Ethernet-Endgeräten - Max. 95 MBit/s Übertragungsbandbreite, Reichweite bis zu 600 m/656 yd für reine Datenübertragung, 300 m/328 yd für PoE, abhängig von der Qualität der Twisted-Pair-Verbindung - 128 Bit AES Netzwerkdatenverschlüsselung - Stromversorgung von 2-Draht-Sender (Tx) und -Empfänger (Rx) sowie Endgerät über PoE+ Netzwerk-Switch oder externes Netzteil 56VDC / 1.2A (nicht im Lieferumfang enthalten!) - Angeschlossene Endgeräte werden über PoE-Switch IEEE802.3af(PoE), IEEE802.3at (PoE+), UPoE bis zu 60W versorgt (erfordert ext. Netzteil). - Status-LEDs (Daten, Stromversorgung, Daten-</p> | <p>Alle Kameras.<br/>Erfordert Mx-A-ETP1A-2601-POW.</p> | <p>Kunststoffgehäuse,<br/>schwarz</p> | <p>0,368 kg</p> |

**MOBOTIX MOVE 2MP Low-Light Video Analytics Speed Dome**

| Bild/<br>Bestellnummer | Beschreibung  | Kompatible<br>Produkte | Material/<br>Farbe | Gewicht |
|------------------------|---|------------------------|--------------------|---------|
|                        | <p>verbindung, PoE) - Integrierter<br/>Überspannungsschutz (IEC<br/>61000-4-5 4kV(1,2 / 50us), 2kA<br/>(8 / 20us)) - Span-<br/>nungsversorgung: TX: T-Linx<br/>oder DC12V~57V, RX: PoE<br/>Switch oder DC48V~57V -<br/>Betriebstemperatur: -20 bis<br/>60°C - Abmessungen: 80,4(L) x<br/>61,6(B) x 24(H)mm - Gewicht:<br/>RX/TX: 102g - Garantie: 2 Jahre</p> |                        |                    |         |



Steckernetzteil für Mx-A-ETP1A-2601-SET.

Ausgang: 57V DC +/-3% / 1,2 A

- Eingang: 90-260V AC (47-63Hz) - 68,4 Watt - Betriebstemperatur: 0-40°C/32-122°F

Mx-A-ETP1A-2601-SET

Kunststoffgehäuse, schwarz


0,49 kg

Mx-A-ETP1A-2601-POW

## Technische Spezifikationen

### MOBOTIX MOVE 2MP Low-Light Video Analytics Speed Dome

---

| Bild/<br>Bestellnummer   | Beschreibung  | Kompatible<br>Produkte | Material/<br>Farbe           | Gewicht |
|--|---|------------------------|------------------------------|---------|
|  A white, rack-mountable network switch with a DIN rail mounting bracket. It features a top cover with a blue label and a front panel with green RJ45 ports and a power input. The switch is shown from a three-quarter perspective. | <p>MOBOTIX Netzwerk-Switch für die Montage auf DIN-Schiene (Hutschiene).</p> <p>5x RJ45 Port mit 100 MBit/s (1x Uplink, 4x PoE+ mit max. 75 W). Versorgung: 48 V DC, max. 75 W. Vereinfachte Verkabelung für Türstationen durch Anschlussmöglichkeiten für Diebstahlschutz, Türöffner und MxBus. MxBus, Diebstahlschutz, Tür- und Schlosskontakt können über separate Adern des Ethernet-Kabels angeschlossen werden.</p> | Alle Kame-<br>ras.     | Kunst-<br>stoffgehäuse, grau | 0,31 kg |

---

## Weitere Informationen

[Handbücher und Schnellinstallationsunterlagen](#)



[Videoanalyse-Handbuch](#)



[Technische Spezifikationen](#)



[MOBOTIX MOVE Hinweise zur Installation](#)



[MOBOTIX Community](#)



# MOBOTIX

BeyondHumanVision

DE\_07.26

MOBOTIX AG - Am Stundenstein 2 - D-67722 Winnweiler - Tel.: +49 6302 9816-103 - sales@mobotix.com - www.mobotix.com  
MOBOTIX ist eine in der Europäischen Union, den U.S.A. und in anderen Ländern eingetragene Marke von MOBOTIX AG. Änderungen ohne Vorankündigung vorbehalten. MOBOTIX übernimmt keine Haftung für technische oder redaktionelle Fehler oder Auslassungen in diesem Dokument. Alle Rechte vorbehalten. © MOBOTIX AG 2021