



Especificaciones técnicas

MOBOTIX MOVE 2MP Low-Light Video Analytics Speed Dome

Con el apoyo de un procesador/SoC DNN de alto rendimiento en combinación con un sensor de vídeo CMOS de última generación, la cámara para exteriores MOBOTIX MOVE 2MP Low-Light Video Analytics Speed Dome es mucho más que un estándar, ya que proporciona una transmisión de vídeo nítida, sin ruidos y fluida con resolución Full HD 2MP incluso en condiciones extremas de escasa iluminación. Las funciones integradas de análisis de vídeo basadas en DNN incluyen reconocimiento facial y de matrículas que pueden combinarse con posiciones PTZ preestablecidas para permitir una amplia variedad de aplicaciones de videovigilancia 24/7. MOBOTIX EverClear El nanorrevestimiento superhidrófilo y autolimpiable de cúpula garantiza la mejor calidad de imagen incluso con lluvia y reduce los esfuerzos de limpieza y los costes operativos.



BeyondHumanVision

MOBOTIX

ID documento: Mx_TS_Mx-SD2A-230-LL-VA_V1.16_ES

V1.16_01/07/2026, Código de pedido: Mx-SD2A-230-LL-VA



Beyond Human Vision

MOBOTIX

Análisis de vídeo DNN Edge de alta calidad

Contando	Intrusión	Objetos retirados	Sabotaje	Reconocimiento facial
Objetos abandonados	Vehículo parado	Dirección equivocada	Merodear	ALPR

La última tecnología de visión por ordenador hace que el motor de procesamiento de vídeo acelerado por DNN sea eficiente en el borde. Este motor integrado proporciona alta precisión, seguimiento de objetos en tiempo real y 10 funciones (basadas en DNN) de análisis de vídeo, incluidos ALPR y reconocimiento de rostros humanos. Además, permite la detección simultánea de múltiples objetos.

MOBOTIX EverClear Nano Recubrimiento

El nuevo y revolucionario revestimiento MOBOTIX EverClear utiliza una nanotecnología especial que transforma las gotas de agua en una película ultrafina de agua inmediatamente después del impacto. Esto garantiza la máxima calidad de imagen con lluvia y en condiciones ambientales difíciles y reduce los costes de mantenimiento gracias a su efecto de "autolimpieza".

**Información sobre el producto**

Nombre del producto	2MP Low-Light Video Analytics Speed Dome
Código de pedido	Mx-SD2A-230-LL-VA

Especificaciones técnicas

MOBOTIX MOVE 2MP Low-Light Video Analytics Speed Dome

Diseño de hardware

Procesador	Ambarella CV25 (ARM® Cortex®-A53 de cuatro núcleos, 1 GHz)
Memoria	RAM: 512 MB FLASH: 256 MB
Sensor de imagen	2MP CMOS progresivo de 1/2,8" IMX662 (SONY STARVIS 2)
Píxeles efectivos (utilizados)	1920x1080 (2MP)

Objetivo

Iluminación mínima	Color: 0,01 Lux B/N: 0,001 Lux F1.6, AGC=on, 30 IRE, 1/1 s
Características del objetivo	Objetivo Zoom: Zoom, Autofoco, P-IRIS, Auto-IRIS Distancia focal: de 4,3 a 129 mm Apertura: F1.6 - F4.7 Campo de visión horizontal: 59,3° (Gran angular), 2,3° (Teleobjetivo) Campo de visión vertical: 34,9° (Gran angular), 1,4° (Teleobjetivo)
Cúpula de	El nanorrevestimiento superhidrofílico MOBOTIX EverClear transforma las gotas de agua en una película ultrafina de agua tras el impacto. Este revestimiento garantiza la mejor calidad de imagen con lluvia y en condiciones externas difíciles y reduce los reflejos y el ruido en situaciones de poca luz. EverClear repele la suciedad y aumenta la estabilidad y la resistencia a los arañazos de cúpula, reduciendo aún más los esfuerzos de mantenimiento. La resistencia del revestimiento es de hasta 3 años, dependiendo de las condiciones ambientales y del tratamiento de limpieza.

Cámara

Velocidad de obturación (Auto)	1 a 1/10000 s
Velocidad de obturación (Manual)	WDR: 1/37500 s Lineal: 1/75000 s

MOBOTIX MOVE 2MP Low-Light Video Analytics Speed Dome

Modo de prioridad de obturación	Hasta 1/45 s
Frecuencia de imagen (máxima)	WDR encendido/apagado: H.265/H.264: 2MP@30 fps MJPEG: 1080p@30 fps
Ganancia automática	Ganancia mín: 3 dB, ganancia máx: 48 dB, tamaño de paso: 3
WDR	Hasta 130 dB
Estabilizador electrónico de la imagen (EIS)	Sí
Seguimiento automático de objetos	Encendido/Apagado (algoritmo DNN basado en objetos: humanos/vehículos seleccionables)
Zoom	Óptico: 30x, Digital: 10x
Ajustes de imagen	Color, Brillo, Nitidez, Contraste, Balance de blancos, Control de exposición, 2DNR, 3DNR, NR por movimiento, Máscara, Superposición de texto
Rotación de imágenes	90°, 180°, 270°
Servoalimentación	Sí

Funciones PTZ

Posiciones predefinidas	Hasta 256 posiciones, 1 posición de inicio
Secuencias	Hasta 8 secuencias con 64 posiciones predefinidas cada una
Rutas de crucero	Hasta 8
Auto Pan Paths	Hasta 4
Posición de la pantalla	Los grados de panorámica/inclinación pueden visualizarse en la imagen en directo
Gama Pan	360° sin fin
Rango de inclinación	De -10° a +100
Velocidad de paneo	Velocidad de paneo manual: 0,1°-90°/s Velocidad de paneo preestablecida: 400°/s

Especificaciones técnicas

MOBOTIX MOVE 2MP Low-Light Video Analytics Speed Dome

Velocidad de inclinación	Velocidad de inclinación manual: 0,1°-55°/s Velocidad de inclinación preestablecida: 300°/s
Joystick/Control por teclado	RS485 protocolos DSCP, Pelco-D y Pelco-P
Análisis de vídeo	Las preselecciones pueden combinarse con 1 función de análisis de vídeo integrada seleccionable

Códec de vídeo

Compresión/codificación	H.265/H.264/MJPEG
Streaming	Hasta 4 flujos configurables individualmente en H.264/H.265/MJPEG; resolución configurable, frecuencia de imagen, ancho de banda LBR/VBR/CBR en H.265/H.264.

Códec de audio

Compresión/codificación	G.711/G.726/AAC/LPCM
Streaming	Bidireccional
Entrada de audio	Entrada de línea Máx. 2,28 v_{pp} para señal de línea Impedancia de entrada: 33 k Ω
Salida de audio	Salida de línea Resistencia de salida: 220 Ω Tensión de salida: 1 v_{rms}

Funciones de ciberseguridad

Protección por contraseña	Sí (incluido el cambio "forzado" de contraseña durante la configuración inicial)
Filtrado de direcciones IP	Sí (para restringir el acceso no autorizado en función de las direcciones IP)
Control de acceso a la red IEEE 802.1X	Sí (para seguridad de red y autenticación avanzadas)
Autenticación Digest	Sí (para la autenticación segura de usuarios)

Especificaciones técnicas

MOBOTIX MOVE 2MP Low-Light Video Analytics Speed Dome

Secure Boot	Sí (admite configuración de IP fija y configuración automática de IP DHCP según la dirección MAC individual)
Cifrado AES para la protección de contraseñas	Sí (para garantizar un cifrado seguro para el almacenamiento de contraseñas)
HTTPS/SSL (utilizando TLS)	Sí (TLS 1.2 por defecto, TLS 1.0/1.1 opcional seleccionable)
Gestión de usuarios y grupos	Sí (para un control de acceso preciso)
VPN	Sí (para establecer conexiones de red seguras)
Firmware firmado digitalmente	Sí (para evitar la manipulación de archivos de firmware)
Cifrado RSA	Sí (para admitir cifrados más potentes; admitidos: RSA (2048 bits), AES-128, AES-256, SHA-256, SHA-384)

Red

Interfaz	Ethernet 10/100/1000 MBit/s
Protocolos admitidos	ARP, PPPoE, IPv4/v6, ICMP, IGMP, QoS, TCP, UDP, DHCP, UPnP, SNMP, SMTP, RTP, RTSP, HTTP, HTTPS, FTP, NTP, DDNS, SMBv2, VPN
Conformidad con ONVIF	Perfiles compatibles S/G/T/M
Navegadores compatibles	Todos los navegadores actuales son compatibles.

Integración de sistemas

Análisis de vídeo de base	<ul style="list-style-type: none">▪ Detección de movimiento▪ Detección de audio
Análisis de vídeo basado en DNN (vinculable a preajustes PTZ)	<ul style="list-style-type: none">▪ Objetos abandonados▪ Intrusión (clasificación/filtrado de objetos para personas, vehículos, etc.)▪ Sabotaje▪ Dirección equivocada▪ Merodeo (clasificación/filtrado de objetos para personas, vehículos, etc.)▪ Recuento de objetos (clasificación/filtrado de objetos para personas, vehículos, etc.)▪ Eliminación de objetos▪ Vehículo parado (clasificación/filtrado de objetos) <p>Se pueden activar simultáneamente 2 funciones de análisis</p>
Análisis de vídeo mejorado basado en DNN (vinculable a preajustes PTZ)	<ul style="list-style-type: none">▪ Reconocimiento facial (incluida la estimación del sexo y la edad)▪ Reconocimiento de matrículas - países compatibles: Alemania, Armenia, Austria, Azerbaiyán, Belarús, Bélgica, Bosnia y Herzegovina, Bulgaria, Chipre, Croacia, Dinamarca, Eslovaquia, Eslovenia, España, Estonia, Finlandia, Francia, Georgia, Grecia, Hungría, Irlanda, Israel, Italia, Japón, Kazajstán, Kirguistán, Letonia, República Checa, Lituania, Luxemburgo, Moldavia, Mónaco, Montenegro, Países Bajos, Macedonia del Norte, Noruega, Polonia, Portugal, Rumanía, Rusia, Serbia, Eslovaquia, Eslovenia, España, Suecia, Suiza, Taiwán, Turquía, Ucrania, Reino Unido, Uzbekistán, Vietnam.
Activadores de eventos	<ul style="list-style-type: none">▪ Entrada externa▪ Analítica▪ Detección de fallos de red▪ Evento periódico▪ Gatillo manual▪ MxMessageSystem mensajes
Acciones	<ul style="list-style-type: none">▪ Activación de salida externa▪ Grabación de vídeo y audio en almacenamiento Edge▪ Carga de archivos: FTP, red compartida y correo electrónico▪ Notificación: HTTP, FTP, correo electrónico▪ MxMessageSystem mensajes

General

Materiales de la carcasa	Metal y plástico
Color de la carcasa	RAL 9003
Requisitos de potencia	PoE+ IEEE802.3at, clase 4, 25,5 vatios máx. AC24V, máx. 29,04 vatios, máx. 53,24 VA
Modos PoE admitidos	Modo A o Modo B
Conectores	<ul style="list-style-type: none">■ RJ45■ 4 x entrada de alarma, 2x salida de alarma, entrada de audio, salida de audio, bloque de terminales RS485■ Bloque de terminales AC24V■ Conector CVBS (disponible con un máximo de 2 secuencias activadas)
Almacenamiento en vídeo	Admite tarjetas microSD/SDHC/SDXC de hasta 1 TB (utilizando un adaptador de tarjetas SD), Admite grabación en NAS, MOBOTIX HUB, MOBOTIX MOVE NVR
Actualizable a distancia	Sí
Clase de protección medioambiental	IP66/IK10
Temperatura de funcionamiento	-40 a 55 °C/-40 a 131 °F con calefactor integrado ON
Humedad relativa	90 % sin condensación
Condiciones de almacenamiento	-20 a 70 °C/-4 a 158 °F
Homologaciones	EMC: CE, FCC, BIS Seguridad: LVD
MTBF	50.000 horas
Garantía	5 años; excluidas las piezas de desgaste mecánico (motor, engranajes, correas, etc.)
Dimensiones	ø 210 x 294,5 mm
Peso	3100 g

Especificaciones técnicas

MOBOTIX MOVE 2MP Low-Light Video Analytics Speed Dome

AVISO!

Observe el documento [MOBOTIX MOVE Consejos de instalación](#) para garantizar un rendimiento óptimo de las funciones de la cámara.

Entrada/salida de alarma Corriente y tensión

Salida de alarma

5 V con pull up de 10 k Ω , 50 mA

Entrada de alarma

400 V DC/AC, 120 mA

Especificaciones DORI

En el contexto de la videovigilancia, "DORI" significa Detección, Observación, Reconocimiento e Identificación y se basó originalmente en la norma IEC EN62676-4: 2015. La actual norma DORI IEC EN62676-4: 2024 define los niveles que se indican a continuación.

Niveles DORI Según IEC EN62676-4: 2024

Estos niveles definen los píxeles mínimos que debe tener la cara de una persona para proporcionar una identificación adecuada, por ejemplo.

1. **Visión de conjunto:** Para visualizar objetos en movimiento a distancias lejanas, se requiere un mínimo de 20 píxeles por metro (PPM). Esto permite aplicaciones básicas de detección perimetral y control de fronteras.
2. **Contorno:** Para delinear objetos en movimiento y su dirección, se necesitan al menos 40 PPM. Esto resulta útil para seguir los movimientos de los objetos.
3. **Discernir:** Para discernir objetivos o multitudes a distancia, se necesitan más de 80 PPM. Este nivel de detalle ayuda a identificar movimientos de personas, vehículos o animales.
4. **Percibir:** Para percibir objetivos o multitudes, se requiere un mínimo de 125 PPM. Aunque no se puede diferenciar a las personas por género, sí se pueden seguir sus movimientos.
5. **Caracterizar:** La caracterización de personas y vehículos requiere más de 250 PPM. Este nivel permite identificar el tipo de persona, la forma de andar, el comportamiento y la categoría del vehículo.

Especificaciones DORI

Distancias DORI

- Validar:** Para validar personas conocidas o leer matrículas de vehículos, se necesitan más de 500 PPM. También es suficiente para la mayoría de los programas de reconocimiento facial automático.
- Escribir:** Para escribir a las personas, es esencial capturar al menos 1500 PPM. Esto garantiza una gran seguridad en la identificación de las personas y el reconocimiento de los detalles del vehículo, como el modelo y el año de fabricación. El valor de Escribir equivale al tamaño de la foto de pasaporte de una persona.

Distancias DORI

Nivel DORI Código de pedido	Visión general		Contorno		Discernir		Percibir		Caracterice		Validar		Escribir	
	Gran angular ↔/⚡	Tele ↔/⚡	Gran angular ↔/⚡	Tele ↔/⚡	Gran angular ↔/⚡	Tele ↔/⚡	Gran angular ↔/⚡	Tele ↔/⚡	Gran angular ↔/⚡	Tele ↔/⚡	Gran angular ↔/⚡	Tele ↔/⚡	Gran angular ↔/⚡	Tele ↔/⚡
Mx-SD2A-230-LL-VA	85 m/85 m 278,87 pies/ 278,87 pies	2291 m/2210 m 7516,40 ft/7250,66 ft	42 m/43 m 137,80 pies/ 141,08 pies	1146 m/1105 m 3759,84 ft/3625,33 ft	21 m/21 m 68,90 pies/ 68,90 pies	573 m/552 m 1879,92 pies/ 1811,02 pies	14 m/14 m 45,93 pies/ 45,93 pies	367 m/354 m 1204,07 ft/1161,42 ft	7 m/7 m 22,97 pies/ 22,97 pies	183 m/177 m 600,39 pies/ 580,71 pies	3 m/3 m 9,84 pies/ 9,84 pies	92 m/88 m 301,84 pies/ 288,71 pies	1 m/1 m 3,28 pies/ 3,28 pies	31 m/29 m 101,71 ft/95,14 ft

Dimensiones

AVISO! Plantilla de perforación: www.mobotix.com > Asistencia > Centro de descargas > Marketing y documentación > Plantillas de perforación.

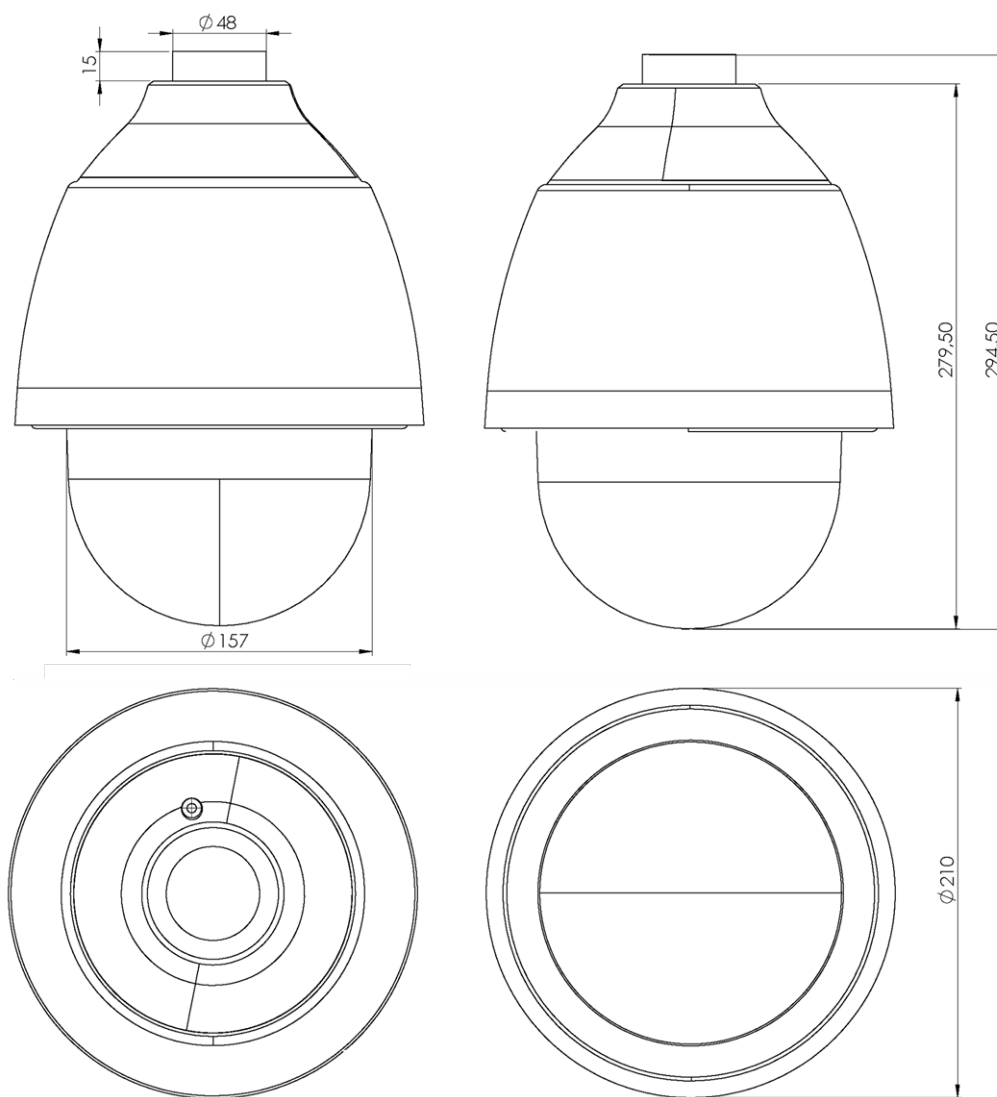




Fig. 1: Mx-SD2A-230-LL-VA: Todas las medidas en mm

Accesorios para cámaras Speed Dome

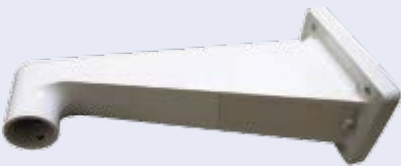

Foto/ Código de pedido	Descripción	Productos compatibles	Material/ Color	Peso
 <p data-bbox="245 976 384 1003">Mx-M-SD-C</p>	<p>Soporte esquinero resistente a la intemperie.</p>	<p>Mx-M-SD-W o Mx-M-SD-WL.</p> <p>ATENCIÓN! No se puede utilizar con MX-M-SD-WM o Mx-M-SD-WMJB.</p>	<p>Acero SPCC, pintado a martillo RAL9003</p>	<p>2,17 kg</p>
 <p data-bbox="245 1626 384 1653">Mx-M-SD-P</p>	<p>Montaje en poste resistente a la intemperie.</p>	<p>Mx-M-SD-W o Mx-M-SD-WL.</p> <p>ATENCIÓN! No se puede utilizar con MX-M-SD-WM o Mx-M-SD-WMJB.</p>	<p>Acero SECC galvanizado, recubierto de polvo RAL9003</p>	<p>1,58 kg</p>

MOBOTIX MOVE 2MP Low-Light Video Analytics Speed Dome

Foto/ Código de pedido	Descripción	Productos com- patibles	Material/ Color	Peso	
	<p>Montaje en poste resis- tente a la intemperie para condiciones extre- mas.</p>	<p>Mx-M-SD-W o Mx-M- SD-WL.</p>	<p>Acero ino- xidable 3 mm, blanco</p>	<p>1,23 kg</p>	
<p>MX-MH-SecureFlex-ESWS</p>	<p>ATENCIÓN! No se puede uti- lizar con MX-M-SD- WM o Mx-M-SD- WMJB.</p>	<p>Soporte de pared resis- tente a la intemperie para cámaras MOVE Speed Dome/Vandal Mul- tisensor/Vandal Turret.</p>	<p>Todas las cámaras MOVE Speed Dome/Vandal Mul- tisensor/Vandal Turret. Se puede combinar con Mx-M-SD-C o Mx-M-SD-P y placas adaptadoras de cámara (MX-M-VT- AP, MX-M-VM-AP, Mx-M-VM-SD-AP).</p>	<p>Aleación de alu- minio ADC12 fundido a pre- sión, pintado a martillo RAL9003</p>	<p>0,84 kg</p>
	<p>Mx-M-SD-W</p>				

Especificaciones técnicas

MOBOTIX MOVE 2MP Low-Light Video Analytics Speed Dome

Foto/ Código de pedido	Descripción	Productos compatibles	Material/ Color	Peso
 <p data-bbox="236 577 391 611">Mx-M-SD-WL</p>	<p data-bbox="555 369 853 627">Soporte de pared ampliado resistente a la intemperie para cámaras MOVE Speed Dome/Vandal Multisensor/Vandal Turret.</p>	<p data-bbox="874 369 1125 907">Todas las cámaras MOVE Speed Dome/Vandal Multisensor/Vandal Turret. Se puede combinar con Mx-M-SD-C o Mx-M-SD-P y placas adaptadoras de cámara (MX-M-VT-AP, MX-M-VM-AP, Mx-M-VMSD-AP).</p>	<p data-bbox="1145 369 1332 627">Aleación de aluminio ADC12 fundido a presión, pintado a martillo RAL9003</p>	<p data-bbox="1364 369 1441 403">1,5 kg</p>
 <p data-bbox="236 1456 391 1489">MX-M-SD-WM</p>	<p data-bbox="555 940 853 1377">Soporte de pared resistente a la intemperie para cámaras MOVE Speed Dome/Vandal Multisensor/Vandal Turret. También se puede montar en la parte superior de la caja de conexiones de montaje en pared MX-M-SD-WMJB.</p>	<p data-bbox="874 940 1125 1433">Todas las cámaras MOVE Speed Dome/Vandal Multisensor/Vandal Turret. Puede combinarse con placas adaptadoras de cámara (MX-M-VT-AP, MX-M-VM-AP, Mx-M-VMSD-AP).</p>	<p data-bbox="1145 940 1332 1108">Aleación de aluminio ADC12 fundido a presión, RAL9003</p>	<p data-bbox="1364 940 1441 974">1,3 kg</p>

AVISO!

Puede combinarse con MX-M-SD-WMJB (el soporte de pared se monta en la parte superior de la caja de conexiones).

MOBOTIX MOVE 2MP Low-Light Video Analytics Speed Dome


Foto/ Código de pedido	Descripción	Productos com- patibles	Material/ Color	Peso
	<p>Caja de conexiones de montaje en pared resistente a la intemperie (IP66) para Mx-M-SD-WM.</p> <p>Permite un cableado cómodo y la instalación de equipos HW adicionales como inyector PoE, protección contra rayos, etc.</p>	<p>Todas las cámaras MOVE Speed Dome/Vandal Turret.</p> <p>ATENCIÓN! Sólo debe utilizarse como base para la Mx-M-SD-WM (el soporte de pared se monta en la parte superior de la caja de conexiones).</p>	<p>Soporte: Acero con recubrimiento de polvo RAL9003</p> <p>Caja de conexiones: Aleación de aluminio ADC12 fundido a presión, RAL9003</p>	4,8 kg
	<p>Kit de montaje colgante que incluye soporte de base, tubo colgante de 25 cm/10 pulg., materiales de instalación y cables de seguridad de 50 cm/20 pulg. y 1 m/39 pulg.</p>	<p>Todas las cámaras MOVE Speed Dome/Vandal Multisensor/Vandal Turret.</p> <p>Puede combinarse con placas adaptadoras de cámara (MX-M-VT-AP, MX-M-VM-AP, Mx-M-VMSD-AP).</p>	<p>Fundición inyectada de aleación de aluminio ADC10, con recubrimiento de polvo RAL9003</p>	1,58 kg
MX-M-SD-PM				

Especificaciones técnicas

MOBOTIX MOVE 2MP Low-Light Video Analytics Speed Dome

Foto/ Código de pedido	Descripción	Productos com- patibles	Material/ Color	Peso
 MX-M-SD-PMEXT	Tubo de prolongación de 25 cm/10 pulg. para MX-M-SD-PM.	Prolonga el MX-M-SD-PM; la longitud total máxima extendida es de 1 m (3 extensiones).	Fundición inyectada de aleación de aluminio ADC10, con recubrimiento de polvo RAL9003	0,8 kg
 MX-M-SD-GN	<p>Soporte de parapeto resistente a la intemperie (cuello de cisne; IP66) con caja de conexiones integrada.</p> <p>La caja de conexiones integrada permite un cableado cómodo y la instalación de equipos de hardware adicionales, como inyectores PoE, protección contra rayos, etc.</p>	<p>Todas las cámaras MOVE Speed Dome/Vandal Multisensor/Vandal Turret.</p> <p>Puede combinarse con placas adaptadoras de cámara (MX-M-VT-AP, MX-M-VM-AP, Mx-M-VMSD-AP).</p>	<p>Soporte y cuello de cisne: Acero con recubrimiento de polvo RAL9003</p> <p>Caja de conexiones: Aleación de aluminio ADC12 fundido a presión, RAL9003</p>	14,8 kg

MOBOTIX MOVE 2MP Low-Light Video Analytics Speed Dome

Foto/ Código de pedido	Descripción	Productos com- patibles	Material/ Color	Peso
	Domo de repuesto tinto para las cámaras MOVE Speed Dome SD-230 y SD-330.	Todas las cámaras MOVE Speed Dome (SD) SD-230 y SD-330.	Anillo: Fundición inyectada de aleación de aluminio ADC12, con recubrimiento de polvo RAL9003 Cúpula: Policarbonato, tinto	0,3 kg
	Domo de repuesto transparente para las cámaras MOVE Speed Dome SD-230 y SD-330.	Todas las cámaras MOVE Speed Dome (SD) SD-230 y SD-330.	Anillo: Fundición inyectada de aleación de aluminio ADC12, con recubrimiento de polvo RAL9003 Cúpula: Policarbonato, transparente	0,3 kg

Especificaciones técnicas

MOBOTIX MOVE 2MP Low-Light Video Analytics Speed Dome

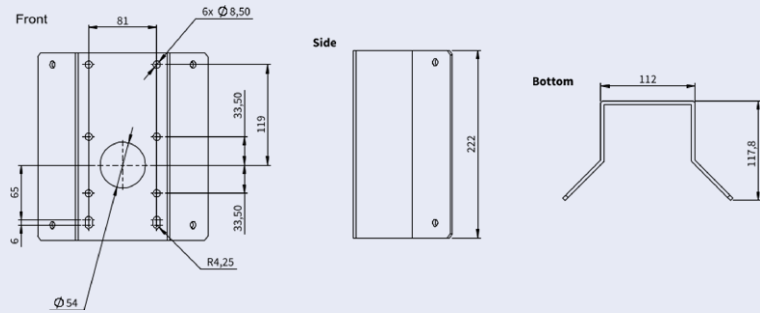
Foto/ Código de pedido	Descripción	Productos com- patibles	Material/ Color	Peso
 <p data-bbox="212 775 419 804">Mx-A-SD-DBC-EC</p>	Domo de repuesto con revestimiento EverClear transparente para las cámaras MOVE Speed Dome SD-230 y SD-330.	Todas las cámaras MOVE Speed Dome (SD) SD-230 y SD-330.	Anillo: Fun- dición inyec- tada de aleación de alu- minio ADC12, con recu- brimiento de polvo RAL9003 Cúpula: Poli- carbonato, transparente	0,58 kg
 <p data-bbox="212 1301 419 1330">MX-A-SD-DBT-EC</p>	Domo de repuesto con revestimiento EverClear tintado para las cámaras MOVE Speed Dome SD-230 y SD-330.	Todas las cámaras MOVE Speed Dome (SD) SD-230 y SD-330.	Anillo: Fun- dición inyec- tada de aleación de alu- minio ADC12, con recu- brimiento de polvo RAL9003 Cúpula: Poli- carbonato, tin- tado	0,58 kg

Dimensiones

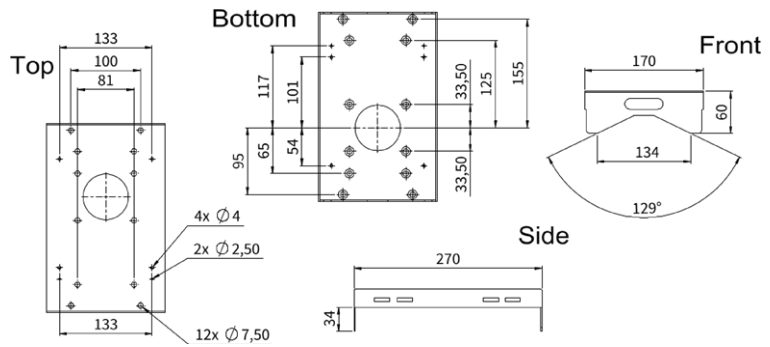
Código de pedido

Dimensiones

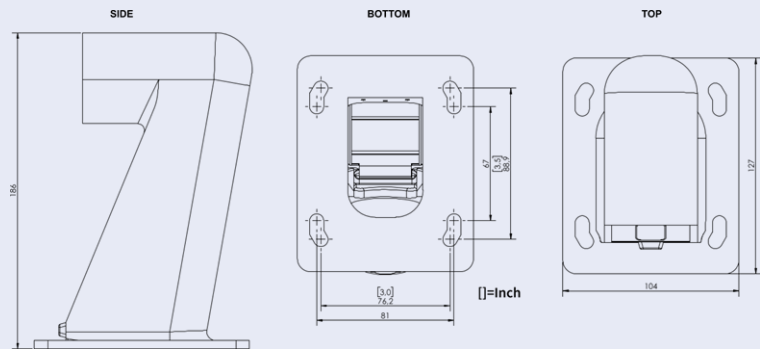
Mx-M-SD-C



Mx-M-SD-P



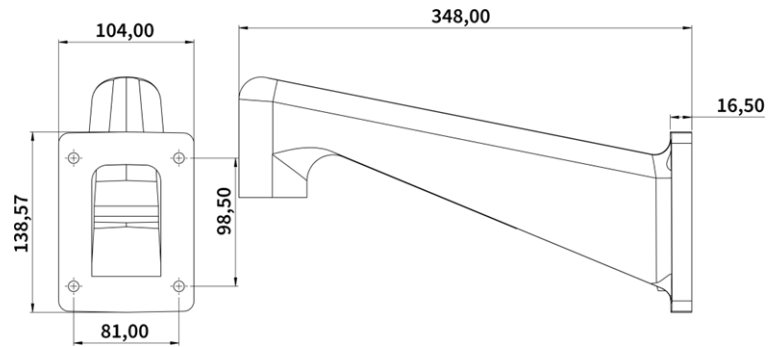
Mx-M-SD-W



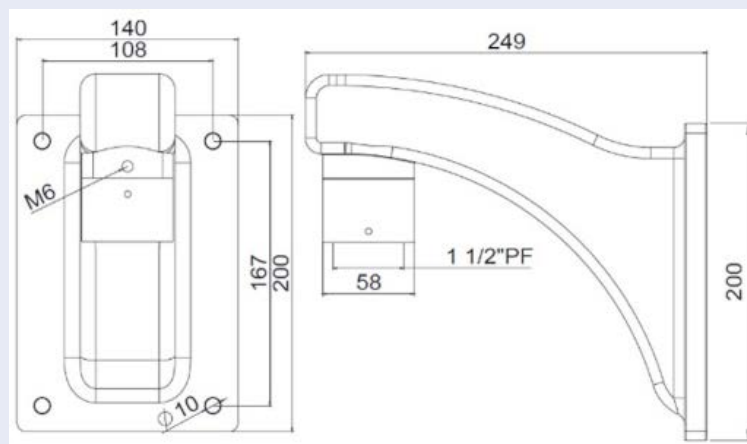
Código de pedido

Mx-M-SD-WL

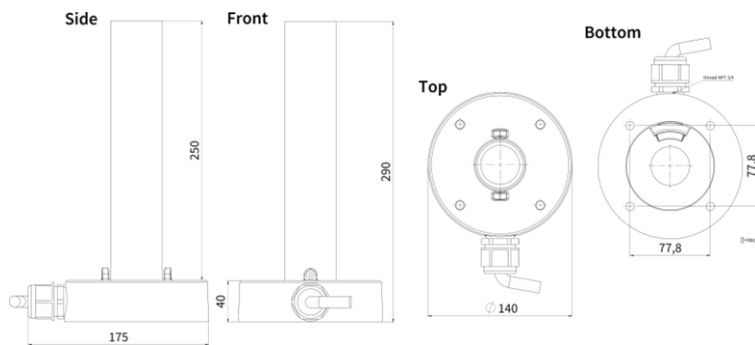
Dimensiones



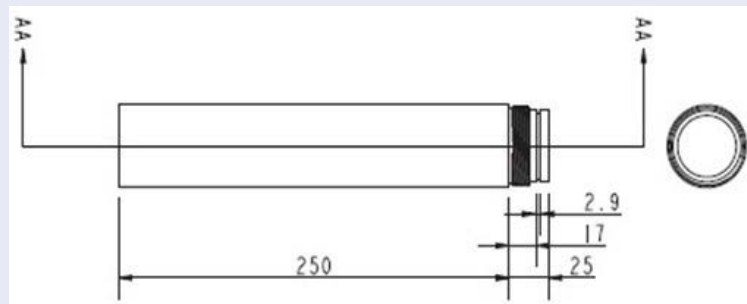
MX-M-SD-WM



MX-M-SD-PM



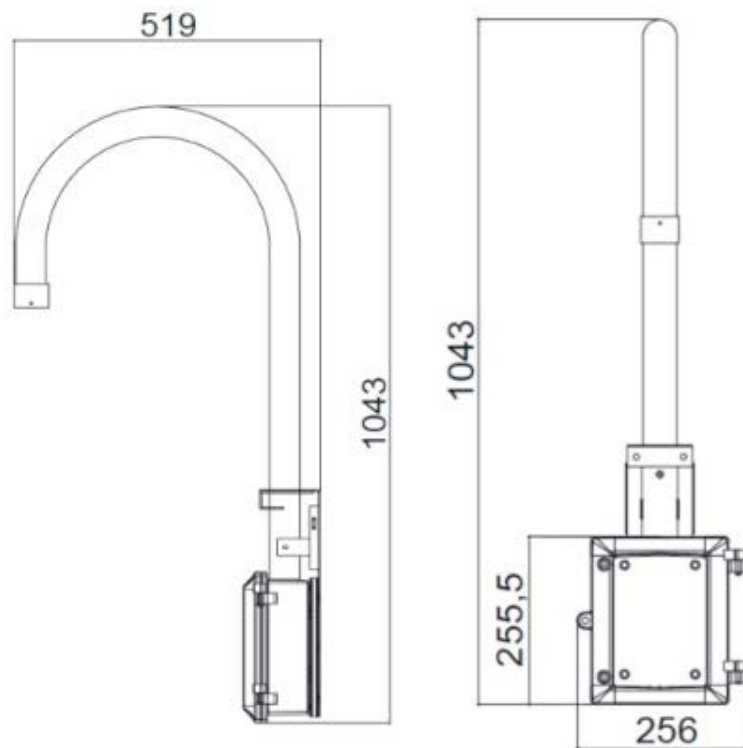
MX-M-SD-PMEXT



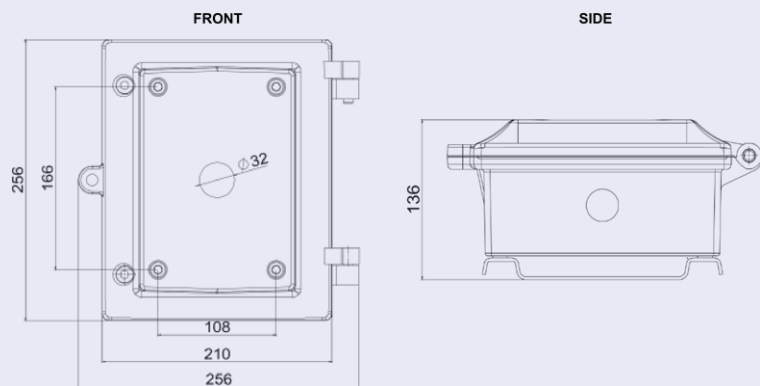
Código de pedido

MX-M-SD-GN

Dimensiones




MX-M-SD-WMJB



Todas las medidas en mm.

Accesorios para todas las cámaras

Foto/ Código de pedido	Descripción	Productos com- patibles	Material/ Color	Peso
 <p data-bbox="245 931 517 958">MX-NPA-UPOE1A-60W</p>	<p data-bbox="608 376 1011 450">Inyector de alimentación UPoE de 60 W.</p> <p data-bbox="608 477 1011 1189">Inyector de alimentación de red PoE++ de 60 W - Tensión de entrada de AC: de 100 a 240 VCA (de 50 a 60 Hz) - Corriente de entrada de AC: 1,5 A @100-240 VCA - Temperatura ambiente de funcionamiento: -10° a 40°C @60W - -10° a 50°C, humedad 10 a 90% @30W - Conformidad IEEE 802.3bt - Potencia de salida de 60W sobre 4 pares - Soporta aplicaciones 10/100/1000Base-T - Instalación plug-and-play - Protección total OVP, OCP- Soporta aplicaciones 10/100/1000Base-T.</p>	Todas las cámaras.	Carcasa de plástico, negra	0,45 kg

Especificaciones técnicas

MOBOTIX MOVE 2MP Low-Light Video Analytics Speed Dome

Foto/ Código de pedido	Descripción	Productos com- patibles	Material/ Color	Peso
	<p>Conjunto convertidor de medios Ethernet(PoE+) - Twisted-Pair.</p> <p>Conjunto completo formado por dos unidades de transmisión/recepción de dos hilos para establecer una ruta de transmisión Ethernet a través de cables de par trenzado. - Transmisión de Ethernet y alimentación PoE+ a través de línea de dos hilos según IEEE1901. - Conexión sencilla de dispositivos finales Ethernet de 10/100 MBit/s - Max. Ancho de banda de transmisión de 95 MBit/s, alcance de hasta 600 m para sólo datos, 300 m para PoE en función de la calidad del enlace de par trenzado - Cifrado de datos de red AES de 128 bits - Alimentación del transmisor (Tx) y el receptor (Rx) de 2 hilos, así como del dispositivo final a través de un conmutador de red PoE+ o una fuente de alimentación externa de 56 VDC / 1,2 A (no incluida).2A (¡no incluida!) - Los dispositivos finales conectados se alimentan a través de switch PoE IEEE802.3af(PoE), IEEE802.3at (PoE+), UPoE hasta 60W (requiere fuente de alimentación ext.). - LED de estado (datos, alimentación, enlace de</p>	<p>Todas las cámaras.</p> <p>Requiere Mx-A-ETP1A-2601-POW.</p>	<p>Carcasa de plástico, negra</p>	<p>0,368 kg</p>

MOBOTIX MOVE 2MP Low-Light Video Analytics Speed Dome

Foto/ Código de pedido	Descripción	Productos com- patibles	Material/ Color	Peso
	<p>datos, PoE) - Protección integrada contra sobretensiones (IEC 61000-4-5 4kV(1,2 / 50us), 2kA(8 / 20us)) - Fuente de alimentación: TX: T-Linx o DC12V~57V, RX: PoE Switch o DC48V~57V - Temperatura de funcionamiento: -20 a 60°C - Dimensiones: 80,4(L) x 61,6(A) x 24(Al)mm - Peso: RX/TX: 102g - Garantía: 2 años</p>			



Mx-A-ETP1A-2601-POW

<p>Fuente de alimentación tipo enchufe para Mx-A-ETP1A-2601-SET.</p>	<p>Mx-A-ETP1A-2601-SET</p>	<p>Carcasa de plástico, negra</p>	<p>0,49 kg</p>
<p>Salida: 57V DC +/-3% / 1,2 A - Entrada: 90-260V AC (47-63Hz) - 68,4 Watt - Temperatura de funcionamiento: 0-40°C/32-122°F</p>			

Especificaciones técnicas

MOBOTIX MOVE 2MP Low-Light Video Analytics Speed Dome

**Foto/
Código de pedido**



MX-SWITCH1

Descripción

Conmutador de red MOBOTIX para montaje en carril DIN. 5x puertos RJ45 con 100 MBit/s (1x uplink, 4x PoE+ con máx. 75 W). Alimentación: 48 V DC, máx. 75 W. Cableado simplificado para estaciones de puerta gracias a la conectividad disponible para protección antirrobo, abrepuertas y MxBus. El MxBus, la protección antirrobo, la puerta y el contacto de la cerradura pueden conectarse a través de hilos separados del cable Ethernet.

Productos compatibles

Todas las cámaras.

**Material/
Color**

Carcasa de plástico, gris

Peso

0,31 kg

Lecturas complementarias

[Manuales y documentos de instalación rápida](#)



[Manual de análisis de vídeo](#)



[Especificaciones técnicas](#)



[MOBOTIX MOVE Consejos de instalación](#)



[MOBOTIX Comunidad](#)



MOBOTIX

BeyondHumanVision

ES_07/26

MOBOTIX AG - Am Stundenstein 2 - D-67722 Winnweiler - Tel.: +49 6302 9816-103 - sales@mobotix.com - www.mobotix.com
MOBOTIX es una marca de MOBOTIX AG registrada en la Unión Europea, EE.UU. y otros países. Sujeto a cambios sin previo aviso.
MOBOTIX no asume ninguna responsabilidad por errores u omisiones técnicos o editoriales aquí contenidos. Reservados todos los derechos. © MOBOTIX AG 2021