



Spécifications techniques

MOBOTIX MOVE 2MP Low-Light Video Analytics Speed Dome

Grâce au processeur/SoC DNN haute performance associé à un capteur vidéo CMOS de pointe, la caméra extérieure MOBOTIX MOVE 2MP Low-Light Video Analytics Speed Dome est bien plus qu'un simple standard, offrant un flux vidéo net, sans bruit et fluide à la résolution Full HD 2MP, même dans des conditions de faible luminosité extrêmes. Les fonctions d'analyse vidéo intégrées basées sur le DNN comprennent la reconnaissance des visages et des plaques d'immatriculation, qui peuvent être combinées avec des positions PTZ prédéfinies pour permettre une grande variété d'applications de vidéosurveillance 24 heures sur 24 et 7 jours sur 7. Le nanorevêtement superhydrophile et auto-nettoyant de MOBOTIX EverClear garantit une qualité d'image optimale, même sous la pluie, et réduit les efforts de nettoyage et les coûts d'exploitation.

- Sensibilité élevée à la lumière : 0,01 Lux couleur, 0,001 Lux N/B
- Objectif zoom/focus motorisé 30x 4,3 à 129 mm
- WDR jusqu'à 130 dB
- Quadruple streaming H.264/H.265/MJPEG
- Encodage intelligent, contrôle intelligent du faible débit
- MOBOTIX MxMessageSystem
- Réduction du bruit 2D et 3D avec compensation du mouvement (MCTF)
- Prise en charge ONVIF S/G/T/M
- Stabilisateur d'image élec. (EIS)
- Suivi autom. d'objets, par DNN (personnes, véhicules)
- Analyse vidéo DNN (8 VA, Face & ALPR) reliée à des préreglages PTZ et à des fonctions d'événements intelligents
- Fonctions d'événements intelligents
- Les cartes microSD/SDHC/SDXC prennent en charge jusqu'à 1 TB
- Double alimentation (IEEE802.3at/AC24V)
- Indice de protection extérieure IP66, IK10
- Plage de température -40 à 55 °C/-40 à 131 °F avec chauffage intégré ON
- EverClear revêtement de dôme



BeyondHumanVision

MOBOTIX







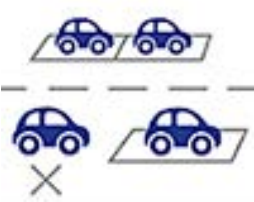



ID du document : Mx_TS_Mx-SD2A-230-LL-VA_V1.16_FR

V1.16_01/07/2026, Code de commande : Mx-SD2A-230-LL-VA

Spécifications techniques

MOBOTIX MOVE 2MP Low-Light Video Analytics Speed Dome

Analyse vidéo DNN Edge de haute qualité

Comptage	Intrusion	Objets retirés	Sabotage	Reconnaissance des visages
				
Objets abandonnés	Véhicule arrêté	Mauvaise direction	Délit de fuite	ALPR
				

La dernière technologie de vision par ordinateur rend le moteur de traitement vidéo accéléré par DNN efficace à la périphérie. Ce moteur intégré offre une grande précision, un suivi des objets en temps réel et 10 fonctions d'analyse vidéo (basées sur le DNN), notamment l'ALPR et la reconnaissance des visages humains. En outre, il permet la détection simultanée de plusieurs objets.

MOBOTIX EverClear Nano Coating (revêtement nanométrique)

Le nouveau revêtement révolutionnaire MOBOTIX EverClear utilise une nanotechnologie spéciale qui transforme les gouttelettes d'eau en un film d'eau ultrafin immédiatement après l'impact. Cela garantit une qualité d'image optimale sous la pluie et dans des conditions environnementales difficiles, et réduit les coûts de maintenance grâce à son effet "autonettoyant".



Informations sur le produit

Nom du produit	2MP Low-Light Video Analytics Speed Dome
Code de commande	Mx-SD2A-230-LL-VA

Conception du matériel

Processeur	Ambarella CV25 (quadruple cœur ARM® Cortex®-A53, 1 GHz)
Mémoire	RAM : 512 Mo FLASH : 256 Mo
Capteur d'image	2MP CMOS progressif 1/2,8" IMX662 (SONY STARVIS 2)
Pixels effectifs (utilisés)	1920x1080 (2MP)

Objectif

Éclairage minimum	Couleur : 0,01 Lux N/B : 0,001 lux F1.6, AGC=on, 30 IRE, 1/1 s
Caractéristiques de l'objectif	Objectif zoom : Zoom, Auto Focus, P-IRIS, Auto-IRIS Longueur focale : 4,3 à 129 mm Ouverture : F1.6 - F4.7 Champ de vision horizontal : 59,3° (large), 2,3° (télé) Champ de vision vertical : 34,9° (grand angle), 1,4° (télé)
Revêtement du dôme en	Le nanorevêtement superhydrophile MOBOTIX EverClear transforme les gouttes d'eau en un film d'eau ultrafin en cas d'impact. Ce revêtement garantit une qualité d'image optimale sous la pluie et dans des conditions extérieures difficiles et réduit les reflets et le bruit dans les scénarios à faible luminosité. EverClear est antisalissure et augmente la stabilité ainsi que la résistance aux rayures du site dôme , ce qui réduit encore les efforts d'entretien. L'endurance du revêtement peut atteindre 3 ans en fonction des conditions environnementales et du traitement de nettoyage.

Caméra

Vitesse d'obturation (Auto)	1 à 1/10000 s
Vitesse d'obturation (manuelle)	WDR : 1/37500 s Linéaire : 1/75000 s
Mode priorité à la vitesse	Jusqu'à 1/45 s

Spécifications techniques

MOBOTIX MOVE 2MP Low-Light Video Analytics Speed Dome

Taux de rafraîchissement (maximum)	WDR activé/désactivé: H.265/H.264 : 2MP@30 ips MJPEG : 1080p@30 ips
Gain automatique	Gain min : 3 dB, gain max : 48 dB, taille du pas : 3
WDR	Jusqu'à 130 dB
Stabilisateur d'image élec. (EIS)	Oui
Suivi automatique des objets	Activé/Désactivé (algorithme DNN basé sur les objets : humains/véhicules sélectionnables)
Zoom	Optique : 30x, numérique : 10x
Paramètres de l'image	Couleur, luminosité, netteté, contraste, balance des blancs, contrôle de l'exposition, 2DNR, 3DNR, NR par mouvement, masquage, superposition de texte
Rotation de l'image	90°, 180°, 270°
Retour d'information sur le servo	Oui

Caractéristiques PTZ

Positions prédéfinies	Jusqu'à 256 positions, 1 position d'accueil
Séquences	Jusqu'à 8 séquences de 64 positions prédéfinies chacune
Chemins de croisière	Jusqu'à 8
Chemins de panoramique automatique	Jusqu'à 4
Position de l'affichage	Les degrés de panoramique et d'inclinaison peuvent être affichés dans l'image en direct
Gamme Pan	360° sans fin
Plage d'inclinaison	De -10° à +100°.
Vitesse panoramique	Vitesse panoramique manuelle : 0,1°-90°/s Vitesse panoramique prédéfinie : 400°/s

Vitesse d'inclinaison	Vitesse d'inclinaison manuelle : 0,1°-55°/s Vitesse d'inclinaison prédéfinie : 300°/s
Commande par joystick/clavier	Protocoles RS485 DSCP, Pelco-D et Pelco-P
Analyse vidéo	Les préréglages peuvent être combinés avec une fonction d'analyse vidéo intégrée sélectionnable.

Codec vidéo

Compression/encodage	H.265/H.264/MJPEG
Diffusion vidéo	Jusqu'à 4 flux configurables individuellement en H.264/H.265/MJPEG ; résolution, fréquence d'images, bande passante LBR/VBR/CBR configurables en H.265/H.264.

Codec audio

Compression/encodage	G.711/G.726/AAC/LPCM
Diffusion vidéo	Bi-directionnel
Entrée audio	Entrée de ligne Max. 2,28 V_{pp} pour le signal de ligne Impédance d'entrée : 33 k Ω
Sortie audio	Sortie de ligne Résistance de sortie : 220 Ω Tension de sortie : 1 V_{rms}

Caractéristiques de la cybersécurité

Protection par mot de passe	Oui (y compris le changement "forcé" du mot de passe lors de la configuration initiale)
Filtrage des adresses IP	Oui (pour restreindre l'accès non autorisé sur la base des adresses IP)
Contrôle d'accès au réseau IEEE 802.1X	Oui (pour une sécurité réseau et une authentification avancées)

Spécifications techniques

MOBOTIX MOVE 2MP Low-Light Video Analytics Speed Dome

Authentification Digest	Oui (pour l'authentification sécurisée de l'utilisateur)
Secure Boot	Oui (prise en charge de la configuration IP fixe et de la configuration IP DHCP automatique en fonction de l'adresse MAC individuelle)
Cryptage AES pour la protection par mot de passe	Oui (pour assurer un cryptage fort du stockage des mots de passe)
HTTPS/SSL (utilisant TLS)	Oui (TLS 1.2 par défaut, TLS 1.0/1.1 en option)
Gestion des utilisateurs et des groupes	Oui (pour un contrôle d'accès précis)
VPN	Oui (pour établir des connexions réseau sécurisées)
Micrologiciel signé numériquement	Oui (pour empêcher la falsification des fichiers du micrologiciel)
Cryptage RSA	Oui (pour prendre en charge des algorithmes de chiffrement plus puissants ; pris en charge : RSA (2048 bits), AES-128, AES-256, SHA-256, SHA-384)

Réseau

Connexion	Ethernet 10/100/1000 MBit/s
Protocoles pris en charge	ARP, PPPoE, IPv4/v6, ICMP, IGMP, QoS, TCP, UDP, DHCP, UPnP, SNMP, SMTP, RTP, RTSP, HTTP, HTTPS, FTP, NTP, DDNS, SMBv2, VPN
Conformité ONVIF	Support des profils S/G/T/M
Navigateurs pris en charge	Tous les navigateurs actuels sont pris en charge.

Intégration des systèmes

Analyse vidéo de base	<ul style="list-style-type: none"> ■ Détection de mouvement ■ Détection audio
Analyse vidéo basée sur DNN (reliée aux préréglages PTZ)	<ul style="list-style-type: none"> ■ Objets abandonnés ■ Intrusion (classification des objets/filtrage des personnes, des véhicules, etc.) ■ Sabotage ■ Mauvaise direction ■ Flânerie (classification des objets/filtrage des personnes, des véhicules, etc.) ■ Comptage d'objets (classification des objets/filtrage des personnes, des véhicules, etc.) ■ Retrait d'objets ■ Véhicule arrêté (classification des objets/filtrage) <p>2 fonctions d'analyse peuvent être activées simultanément</p>
Analyse vidéo améliorée basée sur le DNN (reliée aux préréglages PTZ)	<ul style="list-style-type: none"> ■ Reconnaissance des visages (y compris l'estimation du sexe et de l'âge) ■ Reconnaissance des plaques minéralogiques - pays pris en charge : Arménie, Autriche, Azerbaïdjan, Biélorussie, Belgique, Bosnie-Herzégovine, Bulgarie, Croatie, Chypre, République tchèque, Danemark, Estonie, Finlande, France, Géorgie, Allemagne, Grèce, Hongrie, Irlande, Israël, Italie, Japon, Kazakhstan, Kirghizistan, Lettonie, Lituanie, Luxembourg, Moldavie, Monaco, Monténégro, Pays-Bas, Macédoine du Nord, Norvège, Pologne, Portugal, Roumanie, Russie, Serbie, Slovaquie, Slovénie, Espagne, Suède, Suisse, Taïwan, Turquie, Ukraine, Royaume-Uni, Ouzbékistan, Vietnam.
Déclencheurs d'événements	<ul style="list-style-type: none"> ■ Entrée externe ■ Analyse ■ Détection des défaillances du réseau ■ Événement périodique ■ Déclenchement manuel ■ Messages MxMessageSystem
Actions de l'événement	<ul style="list-style-type: none"> ■ Activation de la sortie externe ■ Enregistrement vidéo et audio vers le stockage périphérique ■ Téléchargement de fichiers : FTP, partage de réseau et courrier électronique ■ Notification : HTTP, FTP, courrier électronique ■ Messages MxMessageSystem

Spécifications techniques

MOBOTIX MOVE 2MP Low-Light Video Analytics Speed Dome

Général

Matériaux du boîtier	Métal et plastique
Couleur du boîtier	RAL 9003
Exigences en matière d'alimentation	PoE+ IEEE802.3at, classe 4, max 25,5 watt AC24V, max 29.04 watt, max 53.24 VA
Modes PoE pris en charge	Mode A ou Mode B
Connecteurs	<ul style="list-style-type: none">▪ RJ45▪ 4 x entrée d'alarme, 2 x sortie d'alarme, entrée audio, sortie audio, bloc terminal RS485▪ Bornier AC24V▪ Connecteur CVBS (disponible avec un maximum de 2 flux activés)
Stockage vidéo	Prise en charge des cartes microSD/SDHC/SDXC jusqu'à 1 TB (à l'aide d'un adaptateur de carte SD), Prise en charge de l'enregistrement sur NAS, MOBOTIX HUB, MOBOTIX MOVE NVR
Mise à jour à distance	Oui
Classe de protection de l'environnement	IP66/IK10
Température de fonctionnement	-40 à 55 °C/-40 à 131 °F avec chauffage intégré ON
Humidité relative	90 % sans condensation
Conditions de stockage	-20 à 70 °C/-4 à 158 °F
Agréments	EMC : CE, FCC, BIS Sécurité : LVD
MTBF	50 000 heures
Garantie	5 ans ; les pièces mécaniques usables (moteur, engrenages, courroies, etc.) sont exclues.
Dimensions	ø 210 x 294,5 mm
Poids	3100 g

AVIS !

Observez le document [MOBOTIX MOVE Conseils d'installation](#) pour garantir une performance optimale des fonctions de la caméra.

Entrée/sortie d'alarme courant et tension

Entrée d'alarme

5 V avec 10 k Ω pull up, 50 mA

Sortie d'alarme

400 V DC/AC, 120 mA

Spécifications DORI

Dans le contexte de la vidéosurveillance, "DORI" signifie Détection, Observation, Reconnaissance et Identification et était à l'origine basé sur la norme IEC EN62676-4 : 2015. La norme DORI actuelle IEC EN62676-4 : 2024 définit les niveaux énumérés ci-dessous.

Niveaux DORI selon IEC EN62676-4 : 2024

Ces niveaux définissent le nombre minimum de pixels que doit présenter le visage d'une personne pour permettre une identification correcte, par exemple.

1. **Vue d'ensemble** : Pour afficher des objets en mouvement à de grandes distances, un minimum de 20 pixels par mètre (PPM) est nécessaire. Cela permet de réaliser des applications de base pour la détection de périmètres et le contrôle des frontières.
2. **Contour** : Pour tracer les contours des objets en mouvement et leur direction, il faut au moins 40 PPM. Ceci est utile pour suivre les mouvements des objets.
3. **Discerner** : Pour discerner des cibles ou des foules à distance, plus de 80 PPM sont nécessaires. Ce niveau de détail permet d'identifier les mouvements de personnes, de véhicules ou d'animaux.
4. **Percevoir** : Pour percevoir des cibles ou des foules, un minimum de 125 PPM est nécessaire. Bien qu'il soit impossible de différencier les personnes en fonction de leur sexe, il est possible de suivre leurs mouvements.
5. **Caractériser** : La caractérisation des personnes et des véhicules nécessite plus de 250 PPM. Ce niveau permet d'identifier le type de personne, la démarche, le comportement et la catégorie de véhicule.

6. **Valider** : Pour valider des personnes connues ou lire des plaques d'immatriculation, plus de 500 PPM sont nécessaires. Cette valeur est également suffisante pour la plupart des logiciels de reconnaissance automatique des visages.
7. **Scrutiniser** : Pour contrôler les personnes, il est essentiel de capturer au moins 1 500 PPM. Cela permet d'identifier avec une grande certitude les personnes et de reconnaître les détails du véhicule, tels que le modèle et l'année de fabrication. La valeur de Scrutiniser est équivalente à la taille de la photo d'identité d'une personne.

Distances DORI

Niveau DORI Code de commande	Vue d'ensemble		Aperçu		Discerner		Percevoir		Caractériser		Valider		Scrutiniser	
	Grand angle ↔/⚡	Tele ↔/⚡	Grand angle ↔/⚡	Tele ↔/⚡	Grand angle ↔/⚡	Tele ↔/⚡	Grand angle ↔/⚡	Tele ↔/⚡	Grand angle ↔/⚡	Tele ↔/⚡	Grand angle ↔/⚡	Tele ↔/⚡	Grand angle ↔/⚡	Tele ↔/⚡
Mx-SD2A-230-LL-VA	85 m/85 m 278,87 ft/278,87 ft	2291 m/2210 m 7516,40 ft/7250,66 ft	42 m/43 m 137,80 ft/141,08 ft	1146 m/1105 m 3759,84 ft/3625,33 ft	21 m/21 m 68,90 ft/68,90 ft	573 m/552 m 1879,92 ft/1811,02 ft	14 m/14 m 45,93 ft/45,93 ft	367 m/354 m 1204,07 ft/1161,42 ft	7 m/7 m 22,97 ft/22,97 ft	183 m/177 m 600,39 ft/580,71 ft	3 m/3 m 9,84 ft/9,84 ft	92 m/88 m 301,84 ft/288,71 ft	1 m/1 m 3,28 ft/3,28 ft	31 m/29 m 101,71 ft/95,14 ft

Dimensions

AVIS ! Gabarit de perçage : www.mobotix.com > Services > Centre de téléchargement > Marketing et documentation > Modèles de forage.

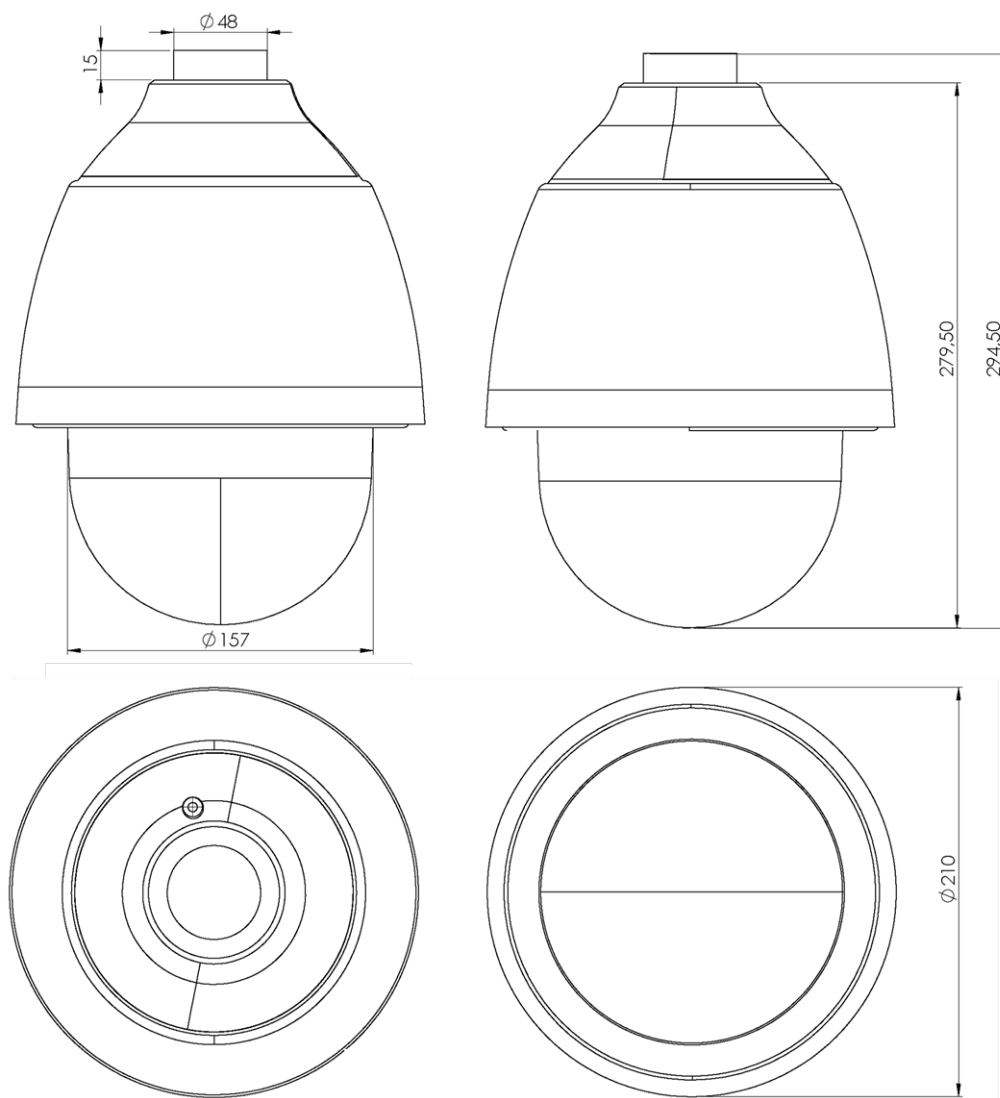





Fig. 1 : Mx-SD2A-230-LL-VA: Toutes les mesures sont en mm

Accessoires pour les caméras Speed Dome

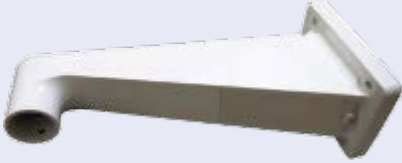

Image/ Code de commande	Description	Produits compatibles	Matériau/ Couleur	Poids
 <p>Mx-M-SD-C</p>	Support d'angle résistant aux intempéries.	Mx-M-SD-W ou Mx-M-SD-WL.	Acier SPCC, peint au marteau RAL9003	2,17 kg
		<p>ATTENTION ! Ne peut être utilisé avec MX-M-SD-WM ou Mx-M-SD-WMJB !</p>		
 <p>Mx-M-SD-P</p>	Montage sur poteau résistant aux intempéries.	Mx-M-SD-W ou Mx-M-SD-WL.	Acier SECC zingué, revêtement par poudre RAL9003	1,58 kg
		<p>ATTENTION ! Ne peut être utilisé avec MX-M-SD-WM ou Mx-M-SD-WMJB !</p>		

Spécifications techniques

MOBOTIX MOVE 2MP Low-Light Video Analytics Speed Dome

Image/ Code de commande	Description	Produits compatibles	Matériau/ Couleur	Poids
 MX-MH-SecureFlex-ESWS	Fixation sur poteau résistant aux intempéries pour les conditions extrêmes.	Mx-M-SD-W ou Mx-M-SD-WL. ATTENTION ! Ne peut être utilisé avec MX-M-SD-WM ou Mx-M-SD-WMJB !	Acier inoxydable 3 mm, blanc	1,23 kg
 Mx-M-SD-W	Support mural résistant aux intempéries pour les caméras MOVE Speed Dome/Vandal Multisensor/Vandal Turret.	Toutes les caméras MOVE Speed Dome/Vandal Multisensor/Vandal Turret. Peut être combiné avec Mx-M-SD-C ou Mx-M-SD-P et les plaques d'adaptation de caméra (MX-M-VT-AP, MX-M-VM-AP, Mx-M-VM-SD-AP).	Alliage d'aluminium ADC12 moulé sous pression, peint au marteau RAL9003	0,84 kg

MOBOTIX MOVE 2MP Low-Light Video Analytics Speed Dome

Image/ Code de commande	Description	Produits compatibles	Matériau/ Couleur	Poids
 <p data-bbox="312 589 469 616">Mx-M-SD-WL</p>	<p>Support mural étanche étendu pour les caméras MOVE Speed Dome/Vandal Multisensor/Vandal Turret.</p>	<p>Toutes les caméras MOVE Speed Dome/Vandal Multisensor/Vandal Turret.</p> <p>Peut être combiné avec Mx-M-SD-C ou Mx-M-SD-P et les plaques d'adaptation de caméra (MX-M-VT-AP, MX-M-VM-AP, Mx-M-VMSD-AP).</p>	<p>Alliage d'aluminium ADC12 moulé sous pression, peint au marteau RAL9003</p>	1,5 kg
 <p data-bbox="312 1518 469 1545">MX-M-SD-WM</p>	<p>Support mural résistant aux intempéries pour les caméras MOVE Speed Dome/Vandal Multisensor/Vandal Turret. Peut également être monté au-dessus de la boîte de jonction murale MX-M-SD-WMJB.</p>	<p>Toutes les caméras MOVE Speed Dome/Vandal Multisensor/Vandal Turret.</p> <p>Peut être combiné avec des plaques d'adaptation de caméra (MX-M-VT-AP, MX-M-VM-AP, Mx-M-VMSD-AP).</p>	<p>Alliage d'aluminium ADC12 moulé sous pression, RAL9003</p>	1,3 kg



AVIS !
Peut être combiné avec le MX-M-SD-WMJB (le support mural est monté sur le dessus de la boîte de jonction).

Spécifications techniques

MOBOTIX MOVE 2MP Low-Light Video Analytics Speed Dome



Image/ Code de commande	Description	Produits compatibles	Matériau/ Couleur	Poids
 MX-M-SD-WMJB	Boîte de jonction murale étanche (IP66) pour Mx-M-SD-WM. Permet un câblage confortable et l'installation d'équipements HW supplémentaires tels que les injecteurs PoE, la protection contre la foudre, etc.	Toutes les caméras MOVE Speed Dome/Vandal Turret. ATTENTION ! A utiliser uniquement comme base pour le Mx-M-SD-WM (le support mural est monté sur le dessus de la boîte de jonction).	Support : Acier, revêtement par poudre RAL9003 Boîte de jonction : Alliage d'aluminium ADC12 moulé sous pression, RAL9003	4,8 kg
 MX-M-SD-PM	Kit de montage suspendu comprenant une base, un tuyau suspendu de 25 cm/10 po, du matériel d'installation et des câbles de sécurité de 50 cm/20 po et de 1 m/39 po.	Toutes les caméras MOVE Speed Dome/Vandal Multisensor/Vandal Turret. Peut être combiné avec des plaques d'adaptation de caméra (MX-M-VT-AP, MX-M-VM-AP, Mx-M-VM-SD-AP).	Alliage d'aluminium ADC10 moulé sous pression, revêtement par poudre RAL9003	1,58 kg

MOBOTIX MOVE 2MP Low-Light Video Analytics Speed Dome



Image/ Code de commande	Description	Produits com- patibles	Matériau/ Couleur	Poids
 <p data-bbox="288 887 496 913">MX-M-SD-PMEXT</p>	<p data-bbox="630 376 890 499">Tube de rallonge 25 cm/10 in pour MX-M-SD-PM.</p>	<p data-bbox="935 376 1195 636">Prolonge le MX-M-SD-PM ; la longueur totale maximale prolongée est de 1 m/39 in (3 extensions).</p>	<p data-bbox="1209 376 1414 636">Alliage d'aluminium ADC10 moulé sous pression, revêtement par poudre RAL9003</p>	<p data-bbox="1433 376 1506 405">0,8 kg</p>
 <p data-bbox="312 1473 472 1500">MX-M-SD-GN</p>	<p data-bbox="630 949 911 1160">Support parapet résistant aux intempéries (col de cygne ; IP66) avec boîte de jonction intégrée.</p> <p data-bbox="630 1182 911 1576">La boîte de jonction intégrée permet un câblage confortable et l'installation d'équipements matériels supplémentaires tels que les injecteurs PoE, la protection contre la foudre, etc.</p>	<p data-bbox="935 949 1195 1160">Toutes les caméras MOVE Speed Dome/Vandal Multisensor/Vandal Turret.</p> <p data-bbox="935 1182 1195 1442">Peut être combiné avec des plaques d'adaptation de caméra (MX-M-VT-AP, MX-M-VM-AP, Mx-M-VMSD-AP).</p>	<p data-bbox="1209 949 1414 1120">Support et col de cygne : Acier, revêtement par poudre RAL9003</p> <p data-bbox="1209 1137 1414 1442">Boîte de jonction : Alliage d'aluminium ADC12 moulé sous pression, RAL9003</p>	<p data-bbox="1433 949 1522 978">14,8 kg</p>

Spécifications techniques

MOBOTIX MOVE 2MP Low-Light Video Analytics Speed Dome

Image/ Code de commande	Description	Produits compatibles	Matériau/ Couleur	Poids
 Mx-A-SD-DCS	Dôme de remplacement teinté pour les caméras MOVE Speed Dome SD-230 et SD-330.	Toutes les caméras MOVE Speed Dome (SD) SD-230 et SD-330.	Anneau : Alliage d'aluminium ADC12 moulé sous pression, revêtement par poudre RAL9003 Dôme : Polycarbonate, teinté	0,3 kg
 Mx-A-SD-DCT	Dôme de remplacement transparent pour les caméras MOVE Speed Dome SD-230 et SD-330.	Toutes les caméras MOVE Speed Dome (SD) SD-230 et SD-330.	Anneau : Alliage d'aluminium ADC12 moulé sous pression, revêtement par poudre RAL9003 Dôme : Polycarbonate, transparent	0,3 kg

MOBOTIX MOVE 2MP Low-Light Video Analytics Speed Dome

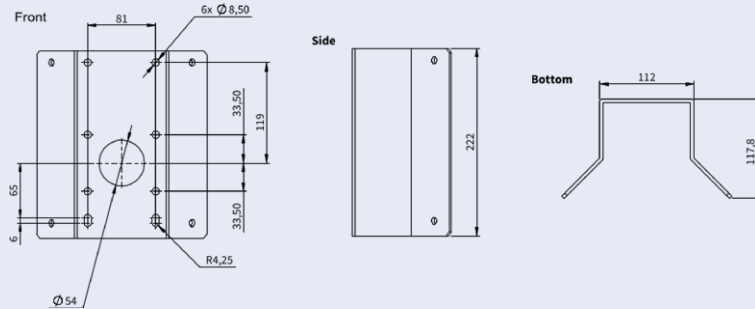
Image/ Code de commande	Description	Produits compatibles	Matériau/ Couleur	Poids
 Mx-A-SD-DBC-EC	Dôme de remplacement avec revêtement EverClear pour les caméras MOVE Speed Dome SD-230 et SD-330.	Toutes les caméras MOVE Speed Dome (SD) SD-230 et SD-330.	Anneau : Alliage d'aluminium ADC12 moulé sous pression, revêtement par poudre RAL9003 Dôme : Polycarbonate, transparent	0,58 kg
 MX-A-SD-DBT-EC	Dôme de remplacement teinté EverClear pour les caméras MOVE Speed Dome SD-230 et SD-330.	Toutes les caméras MOVE Speed Dome (SD) SD-230 et SD-330.	Anneau : Alliage d'aluminium ADC12 moulé sous pression, revêtement par poudre RAL9003 Dôme : Polycarbonate, teinté	0,58 kg

Dimensions

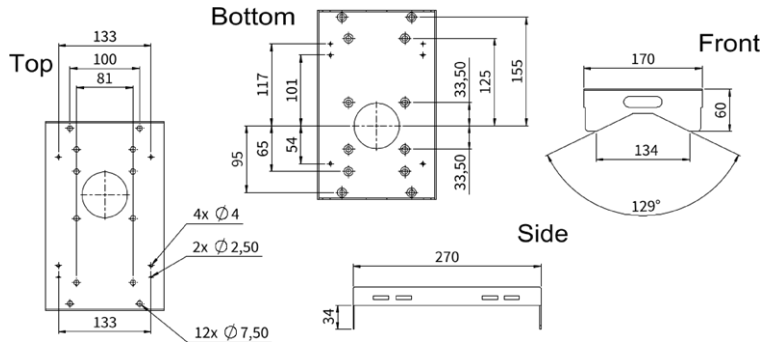
Code de commande

Dimensions

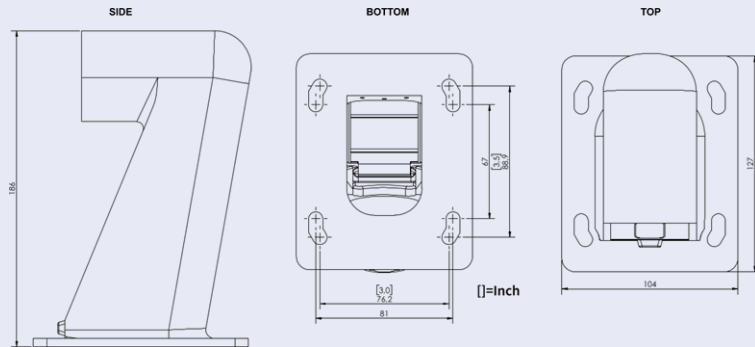
Mx-M-SD-C



Mx-M-SD-P



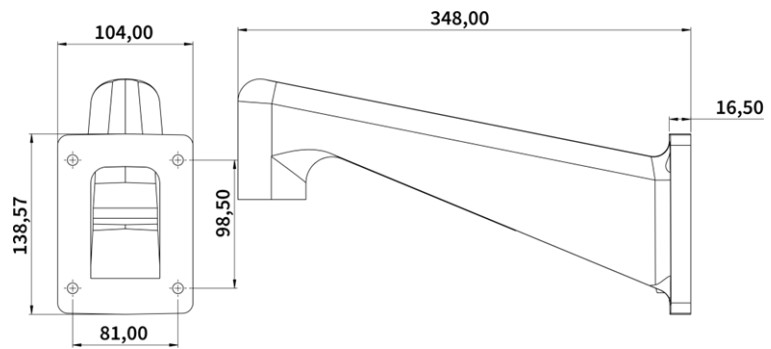
Mx-M-SD-W



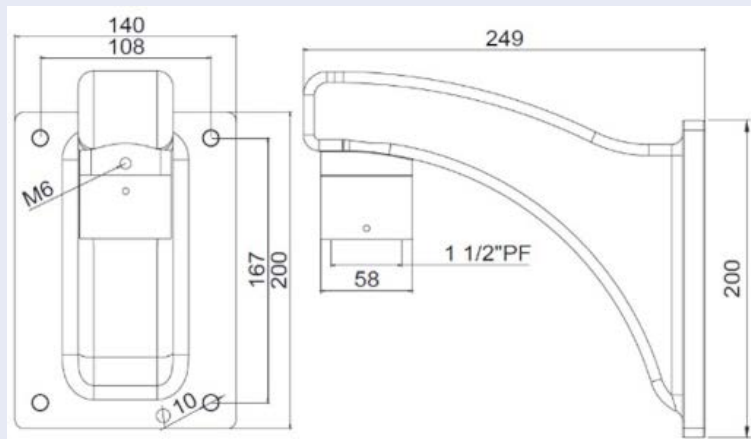
Code de commande

Mx-M-SD-WL

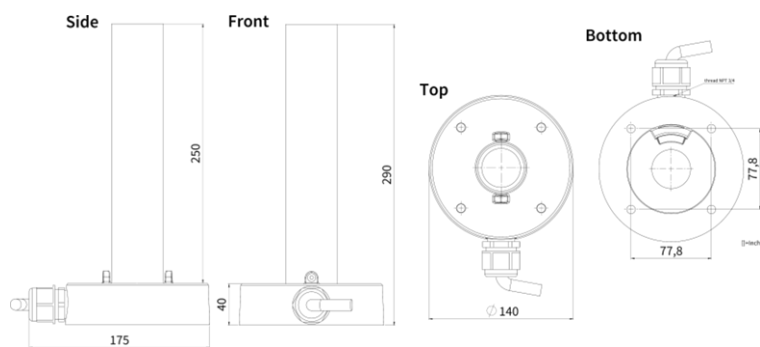
Dimensions



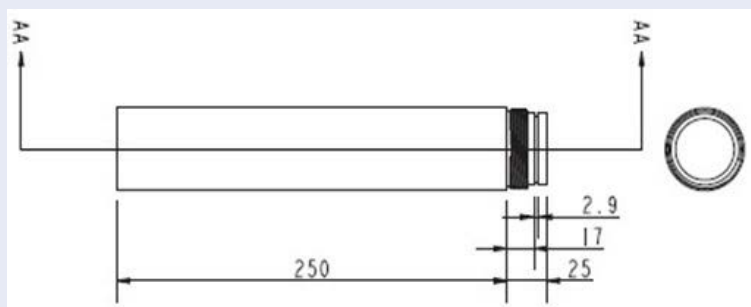
MX-M-SD-WM



MX-M-SD-PM



MX-M-SD-PMEXT



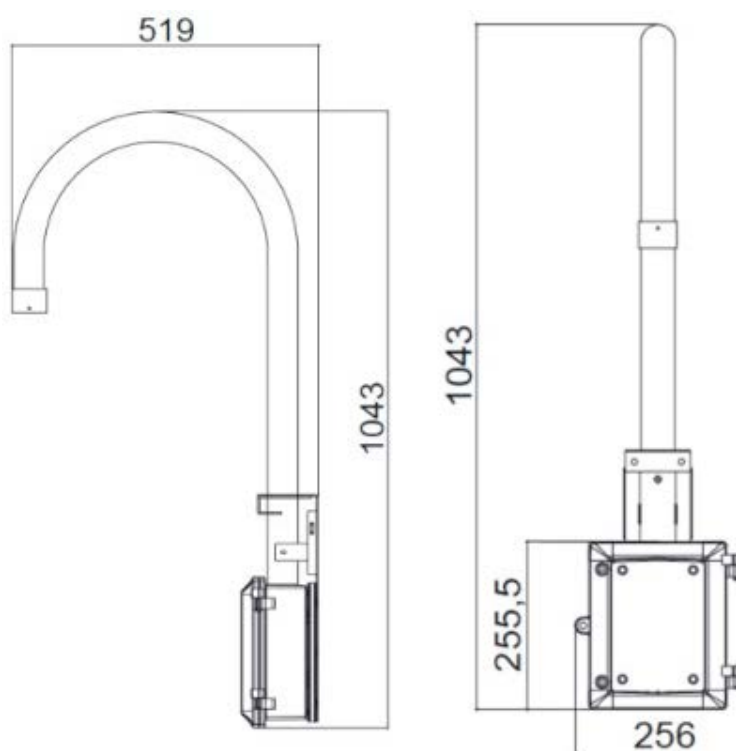
Spécifications techniques

MOBOTIX MOVE 2MP Low-Light Video Analytics Speed Dome

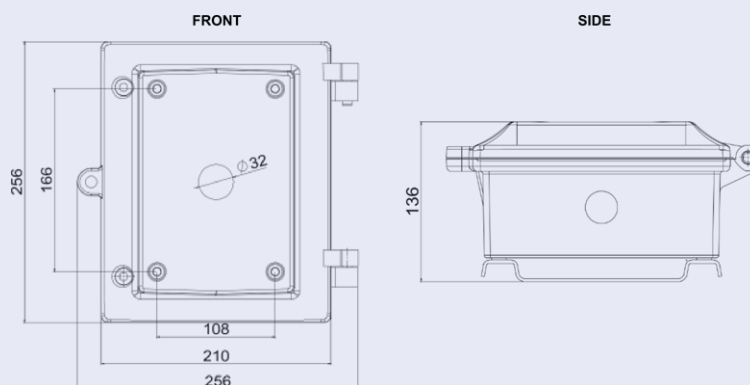
Code de commande

MX-M-SD-GN

Dimensions



MX-M-SD-WMJB



Toutes les mesures sont exprimées en mm.

Accessoires pour tous les caméras

Spécifications techniques

MOBOTIX MOVE 2MP Low-Light Video Analytics Speed Dome


Image/ Code de commande	Description	Produits compatibles	Matériau/ Couleur	Poids
 MX-NPA-UPOE1A-60W	<p>Injecteur d'alimentation UPOE 60W.</p> <p>Injecteur d'alimentation réseau PoE++ 60W - Tension d'entrée AC : 100 à 240 VAC (50 à 60Hz) - Courant d'entrée AC : 1.5A @100-240 VAC - Température ambiante de fonctionnement : - 10° à 40°C @60W - -10° à 50°C, humidité 10 à 90% @30W - Plainte IEEE 802.3bt - Puissance de sortie de 60W sur 4 paires - Supporte les applications 10/100/1000Base-T - Installation plug-and-play - Protection complète OVP, OCP- Supporte les applications 10/100/1000Base-T.</p>	Tous les caméras.	Boîtier en plastique, noir	0,45 kg

MOBOTIX MOVE 2MP Low-Light Video Analytics Speed Dome

Image/ Code de commande	Description	Produits compatibles	Matériau/ Couleur	Poids
	<p>Ensemble de convertisseurs de média Ethernet(PoE+) - Paire torsadée.</p> <p>Kit complet composé de deux unités d'émission/réception à deux fils pour établir un chemin de transmission Ethernet via des câbles à paires torsadées. - Transmission de l'Ethernet et de l'alimentation PoE+ via une ligne bifilaire conformément à la norme IEEE1901. - Connexion simple d'appareils terminaux Ethernet 10/100 MBit/s - Largeur de bande de transmission max. Bande passante de 95 MBit/s, portée jusqu'à 600 m pour les données uniquement, 300 m pour le PoE en fonction de la qualité de la liaison à paires torsadées - Cryptage des données réseau AES 128 bits - Alimentation de l'émetteur (Tx) et du récepteur (Rx) à 2 fils ainsi que de l'appareil final via un commutateur réseau PoE+ ou une alimentation externe de 56VDC / 1.2A (non inclus !) - Les dispositifs finaux connectés sont alimentés via un commutateur PoE IEEE802.3af (PoE), IEEE802.3at (PoE+), UPoE jusqu'à 60W (nécessite un bloc d'alimentation</p>	<p>Tous les caméras.</p> <p>Nécessite Mx-A-ETP1A-2601-POW.</p>	<p>Boîtier en plastique, noir</p>	<p>0,368 kg</p>
Mx-A-ETP1A-2601-SET				

Spécifications techniques

MOBOTIX MOVE 2MP Low-Light Video Analytics Speed Dome

Image/ Code de commande	Description	Produits compatibles	Matériau/ Couleur	Poids
	<p>externe). - DEL d'état (données, alimentation, liaison de données, PoE) - Protection intégrée contre les surtensions (IEC 61000-4-5 4kV(1.2 / 50us), 2kA(8 / 20us)) - Alimentation électrique : TX : T-Linx ou DC12V~57V, RX : PoE Switch ou DC48V~57V - Température de fonctionnement : -20 à 60°C - Dimensions : 80.4(L) x 61.6(L) x 24(H)mm - Poids : RX/TX : 102g - Garantie : 2 ans</p>			
	<p>Alimentation à fiche pour Mx-A-ETP1A-2601-SET.</p> <p>Sortie : 57V DC +/-3% / 1,2 A - Entrée : 90-260V AC (47-63Hz) - 68,4 Watt - Température de fonctionnement : 0-40°C/32-122°F</p>	Mx-A-ETP1A-2601-SET	Boîtier en plastique, noir	0,49 kg
Mx-A-ETP1A-2601-POW				

MOBOTIX MOVE 2MP Low-Light Video Analytics Speed Dome

**Image/
Code de commande**

MX-SWITCH1

Description

MOBOTIX commutateur de réseau pour montage sur rail DIN.

5x port RJ45 avec 100 MBit/s (1x uplink, 4x PoE+ avec max. 75 W). Alimentation : 48 V DC, max. 75 W. Câblage simplifié pour les stations de porte grâce à la connectivité disponible pour la protection antivol, l'ouvre-porte et le MxBus. Le MxBus, la protection antivol, la porte et le contact de serrure peuvent être connectés via des fils séparés du câble Ethernet.

Produits compatibles

Tous les caméras.

**Matériau/
Couleur**

Boîtier en plastique, gris

Poids

0,31 kg

Pour en savoir plus

[Manuels et documents d'installation rapide](#)



[Manuel d'analyse vidéo](#)



[Spécifications techniques](#)



[MOBOTIX MOVE Conseils d'installation](#)



[MOBOTIX Communauté](#)



MOBOTIX

BeyondHumanVision

FR_07/26

MOBOTIX AG - Am Stundenstein 2 - D-67722 Winnweiler - Tel. : +49 6302 9816-103 - sales@mobotix.com - www.mobotix.com
MOBOTIX est une marque de MOBOTIX AG déposée dans l'Union européenne, aux États-Unis et dans d'autres pays. Sous réserve de modifications sans préavis. MOBOTIX n'assume aucune responsabilité pour les erreurs ou omissions techniques ou éditoriales contenues dans le présent document. Tous droits réservés. © MOBOTIX AG 2021