



# Technische Spezifikationen

## MOBOTIX MOVE 2MP Vandal Bullet ALPR Camera

Leistungsstarke 2MP ALPR-Kameras (Automatic License Plate Recognition) mit Full HD/1080p-Auflösung und integriertem Hochleistungsmodul ALPR/OCR. Die MOBOTIX MOVE Mx-VB1A-2-IR(-D)-ALPR Kamera erweitert die bestehende Palette von MOVE IP-Kameras mit erweiterten ALPR-Funktionen und MMC (Marke, Modell, Farbe) Fahrzeugklassifizierung "on board". Die MOBOTIX EverClear superhydrophile und selbstreinigende Nanobeschichtung der Frontglas sorgt für beste Bildqualität auch bei Regen und reduziert Reinigungsaufwand und Betriebskosten.

- Vaxtor ALPR-ready für alle Fahrzeuggeschwindigkeiten und Stop-and-Go-Anwendungen (Lizenz erforderlich)
- Automatische Kennzeichenkennung für alle Fahrzeuggeschwindigkeiten und Stop-and-Go-Anwendungen
- 64 GB SD-Karte vorinstalliert
- Frontglas mit EverClear-Beschichtung
- **Mx-VB1A-2-IR- ALPR:** Motorisiertes Vario-Objektiv 2,7 bis 12 mm, F1.6 bis F2.9, Zoom, Fokus, One-Push-AF
- **Mx-VB1A-2-IR-D- ALPR:** Motorisiertes Zoomobjektiv 9 bis 22 mm, F1.6 bis F2.4, Zoom, Fokus, One-Push-AF
- Breiter Dynamikbereich (WDR) max. 130 dB
- Integrierte IR-LEDs bis zu 50 m/164 ft Entfernung visuell, 20 m/66 ft für ALPR
- ONVIF-Profil S/G/T/M
- Dreifache Spannungsversorgung (IEEE802.3bt/AC24V/DC24V)
- Temperaturbereich -55 bis 60 °C/-67 bis 140 °F mit integrierter Heizung EIN
- IP66, IP67 und IK10
- Einfache Integration in viele gängige VMS-Lösungen



BeyondHumanVision

MOBOTIX

Dokument-ID: Mx\_TS\_Mx-VB1A-2-IR(-D)-ALPR\_V1.21\_DE

V1.21\_01.07.2026, Bestellnummer: Mx-VB1A-2-IR(-D)-ALPR

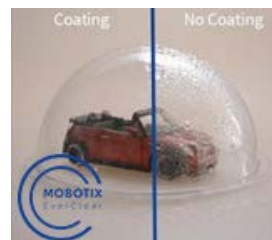
## Technische Spezifikationen

### MOBOTIX MOVE 2MP Vandal Bullet ALPR Camera

---

#### MOBOTIX EverClear Nano-Beschichtung

Die neue, bahnbrechende MOBOTIX EverClear Beschichtung nutzt eine spezielle Nanotechnologie, die Wassertropfen sofort beim Aufprall in einen hauchdünnen Wasserfilm verwandelt. Dies gewährleistet höchste Bildqualität bei Regen und schwierigen Umgebungsbedingungen und senkt die Wartungskosten durch den "Selbstreinigungseffekt".



#### Informationen zum Produkt

|               |                               |
|---------------|-------------------------------|
| Produktname   | 2MP Vandal Bullet ALPR Camera |
| Bestellnummer | Mx-VB1A-2-IR(-D)-ALPR         |

---

#### Hardware-Design

|                              |  |
|------------------------------|--|
| Prozessor                    | Ambarella CV22 (Quad-Core ARM® Cortex®-A53, 1 GHz) |
| Speicher                     | RAM: 1 GB<br>FLASH: 256 MB                         |
| Bildsensor                   | 2MP 1/2,8" Progressive CMOS IMX462 (SONY STARVIS)  |
| Effektive (verwendete) Pixel | 1920x1080 (2MP)                                    |

---

## Objektiv

Minimale Beleuchtungsstärke Farbe: 0,02 Lux  
S/W: 0,001 Lux

### Objektivmerkmale

#### **Mx-VB1A-2-IR- ALPR:**

Motorisiertes Objektiv: Zoom, Fokus, P-IRIS

Brennweite: 2,7 bis 12 mm

Blende: F1.6 bis F2.9

Horizontales Sichtfeld: 102,1° (Weitwinkel), 31,5° (Tele)

Vertikales Sichtfeld: 70,3° (Weitwinkel), 22,7° (Tele)

#### **Mx-VB1A-2-IR-D- ALPR:**

Motorisiertes Objektiv: Zoom, Fokus

Brennweite: 9 bis 22 mm

Blende: F1.6 bis F2.4

Horizontales Sichtfeld: 36,1° (Weitwinkel), 15,4° (Tele)

Vertikales Sichtfeld: 19,8° (Weitwinkel), 8,8° (Tele)

### Frontscheiben-Beschichtung

Die superhydrophile MOBOTIX EverClear Nanobeschichtung verwandelt Wassertropfen beim Aufprall in einen hauchdünnen Wasserfilm. Die Beschichtung sorgt für beste Bildqualität bei Regen und schwierigen äußeren Bedingungen und reduziert Reflexionen und Rauschen bei schlechten Lichtverhältnissen. EverClear ist schmutzabweisend und erhöht die Stabilität sowie die Kratzfestigkeit der Frontglas, was den Wartungsaufwand weiter reduziert. Die Beschichtung hält bis zu 3 Jahre, abhängig von den Umgebungsbedingungen und der Reinigungsbehandlung.

## Kamera

Tag/Nacht Automatisch mechanisch schaltbarer IR-Sperrfilter

Verschlusszeit Bis zu 1/43040 s

Bildrate (maximal) H.265/H.264: 1920x1080@30\{x{00A0}B/s + 720x480@30fps  
MJPEG: 1080p@30fps

Auto Gain Min. Verstärkung: 3 dB, max. Verstärkung: 48 dB, Schrittweite: 3

WDR Bis zu 130 dB Multi Exposure WDR & HDR Engine Unterstützung

## Technische Spezifikationen

### MOBOTIX MOVE 2MP Vandal Bullet ALPR Camera

---

|                   |  |
|-------------------|--|
| Zoom              | Optischer Zoom, Digitalzoom bereit nach Objektivtyp  |
| Bildeinstellungen | Farbe, Helligkeit, Schärfe, Kontrast, Weißabgleich, Belichtungssteuerung, 2DNR, 3DNR, NR by Motion, Maskierung, Textüberlagerung |
| Korridor-Modus    | 90°, 180°, 270° Drehung  |

---

## Videocodec

|                           |  |
|---------------------------|--|
| Komprimierung/Encodierung | H.265/H.264/MJPEG  |
| Streaming                 | Bis zu 4 individuell konfigurierbare Streams in H.264/H.265/MJPEG; konfigurierbare Auflösung, Bildrate, Bandbreite LBR/VBR/CBR in H.265/H.264. |

---

## Audio-Codec

|                           |   |
|---------------------------|---|
| Komprimierung/Encodierung | G.711/G.726/AAC/LPCM  |
| Streaming                 | 2-Wege, bidirektional   |
| Audio-Eingang             | Line In: Max 6.2 Vpp Signal In, Eingangsimpedanz: 33 k $\Omega$ |
| Audioausgabe              | Line Out: 1 Vrms Signal Out, Ausgangswiderstand: 200 $\Omega$   |

---

## Merkmale der Cybersicherheit

|  |   |
|--|---|
| Passwortschutz                         | Ja (einschließlich "erzwungener" Passwortänderung bei der Ersteinrichtung)  |
| Filterung von IP-Adressen              | Ja (zur Einschränkung des unbefugten Zugriffs auf der Grundlage von IP-Adressen)  |
| IEEE 802.1X Netzwerkzugangskontrolle   | Ja (für erweiterte Netzwerksicherheit und Authentifizierung)  |
| Digest-Authentifizierung               | Ja (für sichere Benutzerauthentifizierung)  |
| Secure Boot                            | Ja (Unterstützung von festen IP-Einstellungen und automatischer DHCP-IP-Konfiguration entsprechend der individuellen MAC-Adresse) |
| AES-Verschlüsselung für Passwortschutz | Ja (um eine starke Verschlüsselung für die Passwortspeicherung zu gewährleisten)  |

---

|                                      |  |
|--------------------------------------|--|
| HTTPS/SSL (unter Verwendung von TLS) | Ja (TLS 1.2 Standard, TLS 1.0/1.1 optional wählbar)  |
| Benutzer- und Gruppenverwaltung      | Ja (für fein abgestufte Zugriffskontrolle)   |
| VPN                                  | Ja (zum Aufbau sicherer Netzwerkverbindungen)  |
| Digital signierte Firmware           | Ja (um Manipulationen an der Firmware-Datei zu verhindern)   |
| RSA-Verschlüsselung                  | Ja (zur Unterstützung stärkerer Chiffren; unterstützt: RSA (2048 Bit), AES-128, AES-256, SHA-256, SHA-384) |

---

## Netzwerk

|                         |   |
|-------------------------|---|
| Schnittstelle           | 10/100/1000 Mbit/s Ethernet   |
| Unterstützte Protokolle | ARP, PPPoE, IPv4/v6, ICMP, IGMP, QoS, TCP, UDP, DHCP, UPnP, SNMP, SMTP, RTP, RTSP, HTTP, HTTPS, FTP, NTP, DDNS, SMBv2 |
| ONVIF-Konformität       | Unterstützt Profile S/G/T/M   |
| Unterstützte Browser    | Alle gängigen Browser werden unterstützt.   |

---

## Merkmale von ALPR (Automatische Kennzeichenkennung)

### HINWEIS!

Eine formatierte 64 GB SD-Karte ist vorinstalliert! Für Ersatzkarten wird die Verwendung einer 64 GB oder größeren SD-Karte empfohlen. Siehe Dokument **microSD-Karten für MOBOTIX MOVE-Kameras** auf [www.mobotix.com > Dienstleistungen > Download-Center > Marketing & Dokumentation > Whitelists](http://www.mobotix.com > Dienstleistungen > Download-Center > Marketing & Dokumentation > Whitelists).

### HINWEIS!

Zusätzlicher Vaxtor ALPR-Lizenz-Aktivierungsschlüssel erforderlich (bei [Vaxtor](http://Vaxtor) erhältlich).

## Technische Spezifikationen

### MOBOTIX MOVE 2MP Vandal Bullet ALPR Camera

|                                      |   |
|--------------------------------------|---|
| Einsatzbereich                       | <ul style="list-style-type: none"><li>■ Überwacht 1 oder 2 Fahrspuren</li><li>■ <b>Mx-VB1A-2-IR-ALPR :</b><ul style="list-style-type: none"><li>■ Leseentfernung bis zu 18 m/59 ft</li><li>■ Effektive IR-Distanz bis zu 20 m/66 ft</li><li>■ Empfohlener Geschwindigkeitsbereich von 0 bis 60 km/h/37,3 mph</li><li>■ Geeignet für Szenarien mit niedriger Geschwindigkeit: Parken, Smart City-Verkehr usw.</li></ul></li><li>■ <b>Mx-VB1A-2-IR-D-ALPR :</b><ul style="list-style-type: none"><li>■ Leseabstand bis zu 35 m/115 ft</li><li>■ Effektive IR-Distanz bis zu 35 m/115 ft</li><li>■ Empfohlener Geschwindigkeitsbereich von 0 bis 160 km/h/99,4 mph (bis zu 200 km/h/124,3 mph)</li><li>■ Geeignet für Szenarien mit niedrigen bis hohen Geschwindigkeiten: Parken, Smart City-Verkehr, Stadtverkehr, Autobahnverkehr, usw.</li></ul></li><li>■ Min. bis max. Zeichenhöhe: 14 bis 70 Pixel.</li><li>■ Arbeitet unter extremen Bedingungen wie schwacher Beleuchtung, Schatten, überbelichteten/beschädigten/verschmutzten Kennzeichen</li><li>■ Arbeitet auch bei schlechtem Wetter und unter extremen Winkeln und behält dabei eine hohe Messgenauigkeit bei</li></ul> |
| Vaxtor ALPR                          | <ul style="list-style-type: none"><li>■ Vollständige Unterstützung von über hundert Ländern (vollständige Liste auf Anfrage erhältlich)</li></ul>   |
| Vaxtor Machine/Deep Learning Engine  | <ul style="list-style-type: none"><li>■ Leistungsstarke DNN-basierte OCR-Engine für ausgewählte Länder (vollständige Liste auf Anfrage erhältlich)</li></ul>  |
| MOBOTIX ALPR                         | <ul style="list-style-type: none"><li>■ Unterstützung des lateinischen, arabischen und thailändischen Alphabets, der GCC-Mitglieder und verbesserte Anerkennung der nord-amerikanischen Staaten</li></ul>   |
| MOBOTIX Machine/Deep Learning Engine | <ul style="list-style-type: none"><li>■ Min. bis max. Zeichenhöhe: 13 bis 70 Pixel (empfohlen 25 bis 30)</li><li>■ Max. Drehung X (Neigung) Vertikalwinkel <math>\pm 60^\circ</math> (max. <math>\pm 25^\circ</math> für optimale Leistung)</li><li>■ Max. horizontaler Drehwinkel Y (Gieren) <math>\pm 65^\circ</math> (max. <math>\pm 25^\circ</math> für optimale Leistung)</li><li>■ Max. Drehung Z (Rollen) <math>\pm 35^\circ</math> (max. <math>\pm 10^\circ</math> für optimale Leistung)</li><li>■ Fahrzeugkategorie, Marke, Modell und Farbklassifizierung</li><li>■ Fahrtrichtungsmeldung/Filterung</li><li>■ Erzielt eine Genauigkeit von &gt;99 % (mehrere unabhängige Bewertungen durch Dritte)</li></ul>   |

|                        |   |
|------------------------|---|
| Ergebnisse Integration | <ul style="list-style-type: none"><li>▪ Unterstützt sowohl Push- als auch Pull-Modi (API verfügbar)</li><li>▪ Generisches HTTP XML/2x JSON</li><li>▪ TCP/IP proprietäres Protokoll (offen)</li><li>▪ UTMC</li><li>▪ FTP</li><li>▪ TCP-Server</li><li>▪ Integration von Markensoftware/VMS: MOBOTIX HUB Genetec Security Center, Milestone XProtect, Axis Camera Station, Helix, Network Optix und andere.</li><li>▪ Marken-HW-Integration: MOBOTIX MOVE NVRs.</li></ul> |
| Zusätzliche Merkmale   | <ul style="list-style-type: none"><li>▪ Failover-Funktionen für die Übermittlung der Ergebnisse</li><li>▪ Integrierte Verwaltung von Whitelists/Blacklists</li><li>▪ Video-Overlay</li><li>▪ Anpassbare lokale Relaisauslösung</li><li>▪ Freier Durchfluss oder signalisierte Modi</li><li>▪ 64 GB SD-Karte vorinstalliert</li></ul>  |

---

## Systemintegration

|                    |   |
|--------------------|---|
| Basis-Videoanalyse | <ul style="list-style-type: none"><li>▪ Bewegungserkennung</li><li>▪ Audio-Erkennung</li></ul>  |
| Ereignisauslöser   | <ul style="list-style-type: none"><li>▪ Externer Eingang</li><li>▪ Analytik</li><li>▪ Erkennung von Netzausfällen</li><li>▪ Regelmäßiges Ereignis</li><li>▪ Manueller Auslöser</li><li>▪ MxMessageSystem Nachrichten</li></ul>  |
| Ereignis-Aktionen  | <ul style="list-style-type: none"><li>▪ Externe Ausgangsaktivierung</li><li>▪ Video- und Audioaufzeichnung auf Edge-Storage</li><li>▪ Hochladen von Dateien: FTP, Netzwerkfreigabe und E-Mail</li><li>▪ Benachrichtigung: HTTP, FTP, E-Mail</li><li>▪ MxMessageSystem Nachrichten</li></ul> |

---

## Technische Spezifikationen

### MOBOTIX MOVE 2MP Vandal Bullet ALPR Camera

---

#### Allgemein

|                           |   |
|---------------------------|---|
| Gehäusematerialien        | Metallgehäuse hinten, PC-Front  |
| Gehäusefarbe              | RAL 9003  |
| Gerät Farbe               | PC-Frontabdeckung: RAL9003<br>Sonnenschutzdach: <ul style="list-style-type: none"><li>■ Logo-Farbe: Pantone 286C und Pantone Gray 6 Cu</li><li>■ Farbe der Karosserie: RAL9003</li><li>■ Rückseite Metallgehäuse: RAL9003</li></ul> |
| Spannungsversorgung       | PoE IEEE802.3af, Class 0, max. 12,95 W<br>DC12V, maximal 15,59 W<br>AC24V, max. 13,31 W, max. 25,08 VA  |
| Unterstützte PoE-Modi     | Modus A oder Modus B  |
| Anschlüsse                | RJ45,<br>Alarmeinangang x2, Alarmausgang x1, Klemmenleiste für Audioeingang und Audioausgang,<br>DC12V/AC24V Klemmenleiste,<br>CVBS-Anschluss COAX (75 Ohm) (<br>CVBS-Ausgang verfügbar mit max. 2 aktivierten Streams)             |
| IR-Beleuchtung            | 850 nm; bis zu 50 m/164 ft Entfernung je nach Reflexion der Szene (visuell),<br>20 m/66 ft für ALPR   |
| Video-Speicherung         | microSD/SDHC/SDXC-Karten unterstützen bis zu 1 TB,<br>Unterstützung für Aufnahmen auf NAS, MOBOTIX HUB, MOBOTIX MOVE NVR  |
| SD-Karte vorinstalliert   | 64 GB   |
| Schutzklasse              | IP66, IP67 und IK10   |
| Betriebstemperatur        | -55 bis 60 °C/-67 bis 140 °F mit integrierter Heizung EIN   |
| Kaltstarttemperatur       | -30 °C/-22 °F   |
| Relative Luftfeuchtigkeit | 90 % nicht kondensierend  |
| Lagerungsbedingungen      | -20 bis 70 °C/-4 bis 158 °F   |

---

|             |  |
|-------------|--|
| Zulassungen | EMC: CE, FCC, BIS<br>Sicherheit: LVD<br>Umgebungsbedingungen: IP66, IP67, IK10 |
| MTBF        | 95.000 Stunden   |
| Garantie    | 5 Jahre  |
| Abmessungen | ø 105x232 mm   |
| Gewicht     | 1280 g   |

**HINWEIS!**

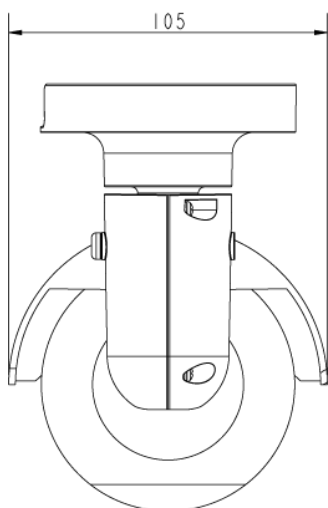
Beachten Sie das Dokument [MOBOTIX MOVE Installationshinweise](#), um eine optimale Nutzung der Kamerafunktionen zu gewährleisten.

## Alarめingänge/-ausgänge Strom und Spannung

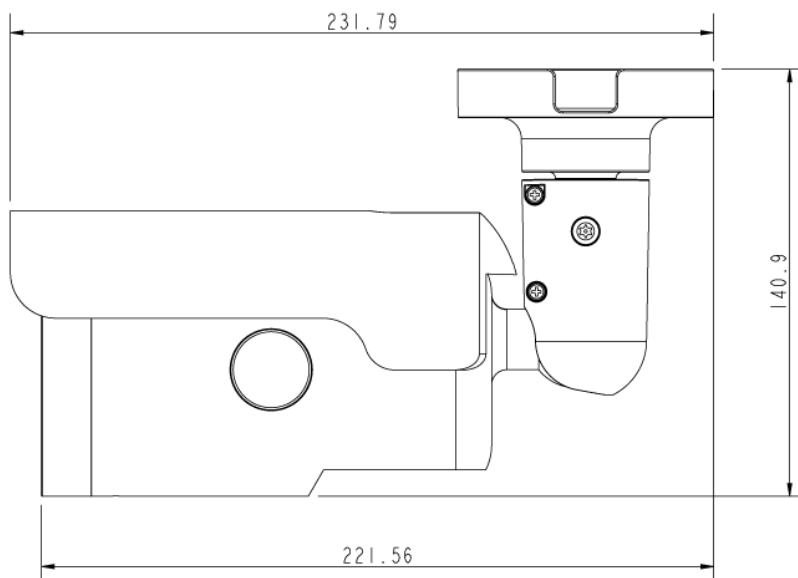
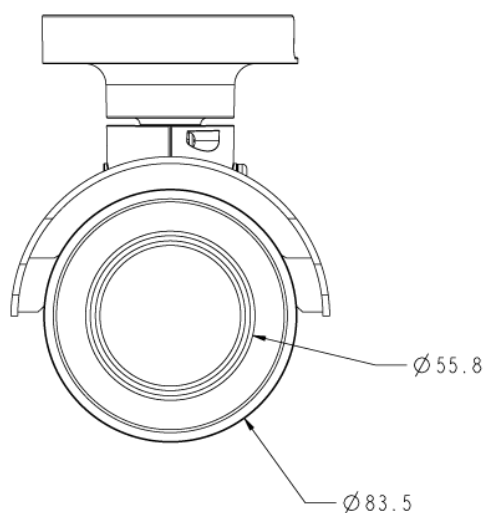
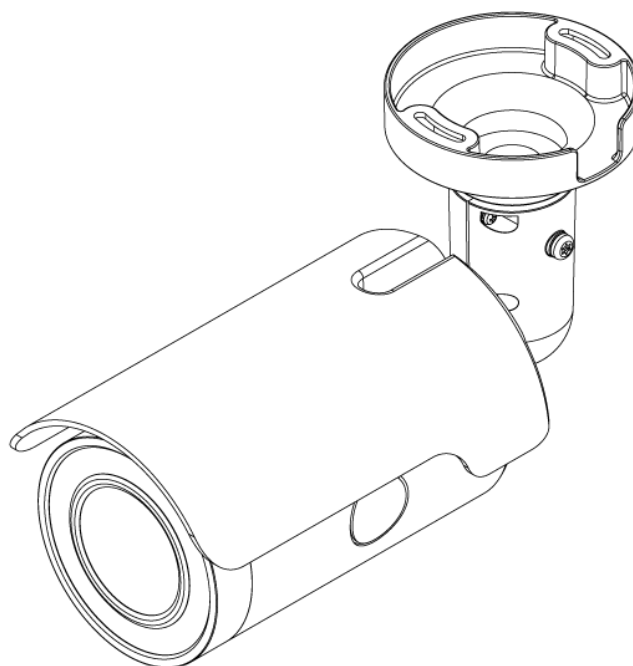
| <b>Alarm ein</b>               | <b>Alarm aus</b>    |
|--------------------------------|---------------------|
| 3,3 V mit 10 kΩ Pull-up, 50 mA | 350 V DC/AC, 130 mA |

# Abmessungen

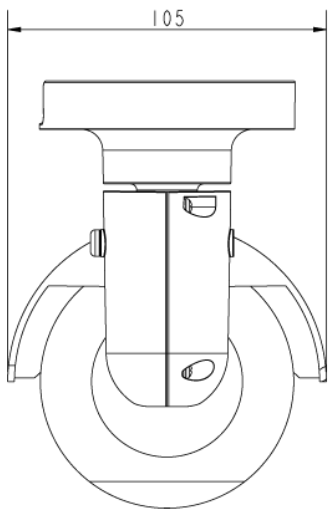
**HINWEIS!** Bohrschablone: [www.mobotix.com](http://www.mobotix.com) > Services > Download Center > Marketing & Dokumentation > Bohrschablonen.



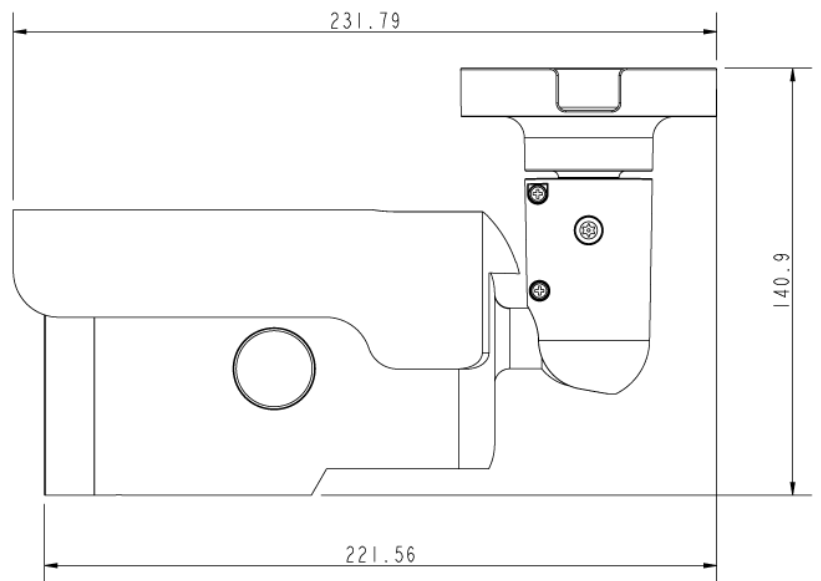
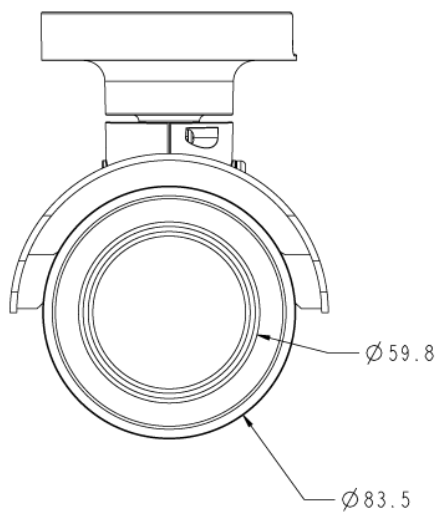
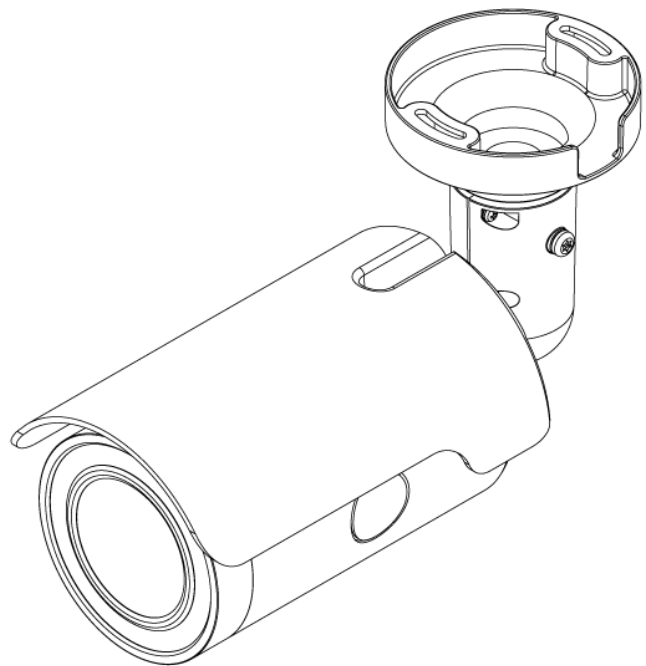
**Mx-VB1A-2-IR-ALPR**



**Abb. 1: Mx-VB1A-2-IR-ALPR: Alle Maße in mm**



**Mx-VB1A-2-IR-D-ALPR**



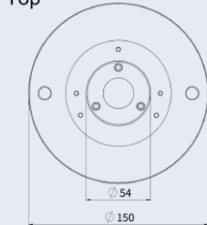
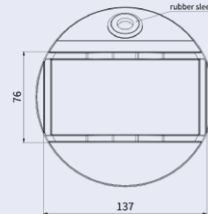
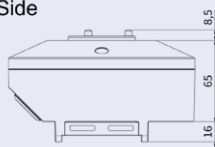
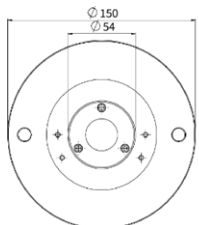
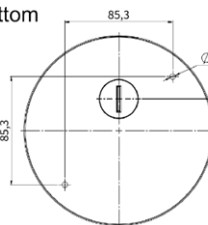
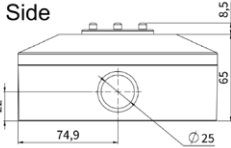
**Abb. 2: Mx-VB1A-2-IR-D-ALPR: Alle Maße in mm**

## Zubehör für Bullet-Kameras

| Bild/<br>Bestellnummer  | Beschreibung  | Kompatible<br>Produkte                                    | Material/<br>Farbe   | Gewicht  |
|---|---|---|--|----------|
|    | Wetterfeste Masthalterung für MOVE Bullet-Kameras (IP66, IP67).                       | Alle MOVE Bullet-Kameras außer Mx-BC1A-2-IR.              | Aluminium-Druckgusslegierung ADC12, hammerschlaglackiert RAL9003 | 1,0 kg   |
| Mx-M-BC-P   |   |   |  |          |
|  | Wetterfeste Wandhalterung für MOVE Bullet-Kameras (IP66, IP67).                       | Alle MOVE Bullet-Kameras außer Mx-BC1A-2-IR.              | Aluminium-Druckgusslegierung ADC12, hammerschlaglackiert RAL9003 | 0,84 kg  |
| Mx-M-BC-W   |   |   |  |          |
|  | <b>EverClear-beschichtetes</b> Frontglas für MOVE2, 5 und 8 MP Vandal Bullet Kameras. | Alle MOVE Vandal Bullet (VB)-Kameras <b>ab Nov. 2021.</b> | Aluminium, Glas, Gummi   | 0,033 kg |
| Mx-A-VB-FGK-EC  |   |   |  |          |


| Bild/<br>Bestellnummer  | Beschreibung  | Kompatible<br>Produkte                           | Material/<br>Farbe        | Gewicht  |
|---|---|--|---------------------------|----------|
|  | <b>EverClear-beschichtetes</b> Frontglas für MOVE 2MP ALPR-Kameras.                       | MOVE 2MP ALPR-Kamera<br>Mx-VB1A-2-IR-ALPR.       | Aluminium, Glas,<br>Gummi | 0,033 kg |
| Mx-A-VB1A-2-IR-ALPR-FGK-EC  |   |  |                           |          |
|  | <b>EverClear-beschichtetes</b> Frontglas für MOVE 2MP ALPR ( <b>D-Variante</b> ) Kameras. | MOVE 2MP ALPR-Kamera<br>Mx-VB1A-2-IR- <b>D</b> . | Aluminium, Glas,<br>Gummi | 0,033 kg |
| Mx-A-VB1A-2-IR- <b>D</b> -ALPR-FGK-EC   |   |  |                           |          |

## Abmessungen

| Bestellnummer | Abmessungen  |  |   |
|---------------|--|--|---|
| Mx-M-BC-P     | <p>Top</p>  | <p>Bottom</p>  | <p>Side</p>  |
| Mx-M-BC-W     | <p>Top</p>  | <p>Bottom</p>  | <p>Side</p>  |

Alle Maße in mm.


# Zubehör für alle Kameras

| Bild/<br>Bestellnummer   | Beschreibung   | Kompatible<br>Produkte                                  | Material/<br>Farbe  | Gewicht                                      |
|--|--|---|---|--|
|  <p data-bbox="229 927 501 958">MX-NPA-UPOE1A-60W</p> | <p data-bbox="579 376 911 506">UPoE-Power-Injektor 60W.<br/>PoE++ 60W Network Power<br/>Injector - AC-Ein-<br/>gangsspannung: 100 bis 240<br/>VAC (50 bis 60Hz) - AC-Ein-<br/>gangsstrom: 1,5A @100-240<br/>VAC - Betrieb-<br/>sumgebungstemperatur: -10°<br/>bis 40°C @60W - -10° bis 50°C,<br/>Luftfeuchtigkeit 10 bis 90%<br/>@30W - IEEE 802.3bt-<br/>Beschwerde - Aus-<br/>gangsleistung von 60W über 4<br/>Paare - Unterstützt<br/>10/100/1000Base-T-Anwen-<br/>dungen - Plug-and-play-Instal-<br/>lation - Voller Schutz OVP,<br/>OCP- Unterstützt<br/>10/100/1000Base-T-Anwen-<br/>dungen.</p> | <p data-bbox="979 376 1114 454">Alle Kame-<br/>ras.</p> | <p data-bbox="1150 376 1321 499">Kunst-<br/>stoffgehäuse,<br/>schwarz</p> | <p data-bbox="1406 376 1497 409">0,45 kg</p> |

## Technische Spezifikationen

### MOBOTIX MOVE 2MP Vandal Bullet ALPR Camera

---

| Bild/<br>Bestellnummer   | Beschreibung  | Kompatible<br>Produkte                                  | Material/<br>Farbe                | Gewicht         |
|--|---|---|-----------------------------------|-----------------|
|  | <p>Medienkonverter-Set Ethernet (PoE+) - Twisted-Pair. Komplettsset bestehend aus zwei Zweidraht-Sende/Empfangs-Einheiten zum Aufbau einer Ethernet-Übertragungsstrecke über Twisted-Pair-Kabel. - Übertragung von Ethernet und PoE+-Stromversorgung über eine Zweidrahtleitung nach IEEE1901. - Einfacher Anschluss von 10/100 MBit/s Ethernet-Endgeräten - Max. 95 MBit/s Übertragungsbandbreite, Reichweite bis zu 600 m/656 yd für reine Datenübertragung, 300 m/328 yd für PoE, abhängig von der Qualität der Twisted-Pair-Verbindung - 128 Bit AES Netzwerkdatenverschlüsselung - Stromversorgung von 2-Draht-Sender (Tx) und -Empfänger (Rx) sowie Endgerät über PoE+ Netzwerk-Switch oder externes Netzteil 56VDC / 1.2A (nicht im Lieferumfang enthalten!) - Angeschlossene Endgeräte werden über PoE-Switch IEEE802.3af(PoE), IEEE802.3at (PoE+), UPoE bis zu 60W versorgt (erfordert ext. Netzteil). - Status-LEDs (Daten, Stromversorgung, Daten-</p> | <p>Alle Kameras.<br/>Erfordert Mx-A-ETP1A-2601-POW.</p> | <p>Kunststoffgehäuse, schwarz</p> | <p>0,368 kg</p> |

## Technische Spezifikationen

### MOBOTIX MOVE 2MP Vandal Bullet ALPR Camera

| Bild/<br>Bestellnummer | Beschreibung  | Kompatible<br>Produkte | Material/<br>Farbe | Gewicht |
|------------------------|---|------------------------|--------------------|---------|
|                        | <p>verbindung, PoE) - Integrierter<br/>Überspannungsschutz (IEC<br/>61000-4-5 4kV(1,2 / 50us), 2kA<br/>(8 / 20us)) - Span-<br/>nungsversorgung: TX: T-Linx<br/>oder DC12V~57V, RX: PoE<br/>Switch oder DC48V~57V -<br/>Betriebstemperatur: -20 bis<br/>60°C - Abmessungen: 80,4(L) x<br/>61,6(B) x 24(H)mm - Gewicht:<br/>RX/TX: 102g - Garantie: 2 Jahre</p> |                        |                    |         |




Mx-A-ETP1A-2601-POW

|  |                     |                            |         |
|--|---------------------|----------------------------|---------|
| Steckernetzteil für Mx-A-ETP1A-2601-SET.   | Mx-A-ETP1A-2601-SET | Kunststoffgehäuse, schwarz | 0,49 kg |
| Ausgang: 57V DC +/-3% / 1,2 A<br>- Eingang: 90-260V AC (47-63Hz) - 68,4 Watt - Betriebstemperatur: 0-40°C/32-122°F |                     |                            |         |

## Technische Spezifikationen

### MOBOTIX MOVE 2MP Vandal Bullet ALPR Camera

---

| Bild/<br>Bestellnummer   | Beschreibung  | Kompatible<br>Produkte | Material/<br>Farbe           | Gewicht |
|--|---|------------------------|------------------------------|---------|
|  A white, rack-mountable network switch with a DIN rail mounting bracket. It features a top cover with a blue label and a front panel with green RJ45 ports and a power input. The switch is shown from a three-quarter perspective. | <p>MOBOTIX Netzwerk-Switch für die Montage auf DIN-Schiene (Hutschiene).</p> <p>5x RJ45 Port mit 100 MBit/s (1x Uplink, 4x PoE+ mit max. 75 W). Versorgung: 48 V DC, max. 75 W. Vereinfachte Verkabelung für Türstationen durch Anschlussmöglichkeiten für Diebstahlschutz, Türöffner und MxBus. MxBus, Diebstahlschutz, Tür- und Schlosskontakt können über separate Adern des Ethernet-Kabels angeschlossen werden.</p> | Alle Kame-<br>ras.     | Kunst-<br>stoffgehäuse, grau | 0,31 kg |

---

## Weitere Informationen

[Handbücher und Schnellinstallationsunterlagen](#)



[Technische Spezifikationen](#)



[MOBOTIX MOVE Hinweise zur Installation](#)



[MOBOTIX Community](#)



# MOBOTIX

BeyondHumanVision

DE\_07.26

MOBOTIX AG - Am Stundenstein 2 - D-67722 Winnweiler - Tel.: +49 6302 9816-103 - sales@mobotix.com - www.mobotix.com  
MOBOTIX ist eine in der Europäischen Union, den U.S.A. und in anderen Ländern eingetragene Marke von MOBOTIX AG. Änderungen ohne Vorankündigung vorbehalten. MOBOTIX übernimmt keine Haftung für technische oder redaktionelle Fehler oder Auslassungen in diesem Dokument. Alle Rechte vorbehalten. © MOBOTIX AG 2020