



Especificaciones técnicas

MOBOTIX MOVE 2MP Vandal Bullet ALPR Camera

Cámaras 2MP ALPR (reconocimiento automático de matrículas) con resolución Full HD/1080p y motor ALPR/OCR integrado de alto rendimiento. La cámara MOBOTIX MOVE Mx-VB1A-2-IR(-D)-ALPR amplía la gama existente de cámaras IP MOVE con funciones ALPR avanzadas y clasificación de vehículos MMC (marca, modelo, color) "a bordo". MOBOTIX EverClear El nanorrevestimiento superhidrófilo y autolimpiable de cristal frontal garantiza la mejor calidad de imagen incluso con lluvia y reduce los esfuerzos de limpieza y los costes operativos.

- Vaxtor ALPR listo para todas las velocidades de vehículos y aplicaciones de parada y arranque (requiere licencia)
- Reconocimiento automático de matrículas para todas las velocidades de vehículos y aplicaciones de parada y arranque
- 64 GB Tarjeta SD preinstalada
- EverClear recubrimiento de cristal frontal
- **Mx-VB1A-2-IR- ALPR:** Objetivo varifocal motorizado de 2,7 a 12 mm, F1.6 a F2.9, zoom, enfoque, AF con una pulsación
- **Mx-VB1A-2-IR-D- ALPR:** Objetivo zoom motorizado de 9 a 22 mm, F1.6 a F2.4, zoom, enfoque, AF con una pulsación
- Amplio rango dinámico (WDR) máx. 130 dB
- LEDs IR integrados hasta 50 m/164 ft distancia visual, 20 m/66 ft para ALPR
- Compatibilidad con el perfil ONVIF S/G/T/M
- Soporte de triple potencia (IEEE802.3bt/AC24V/DC24V)
- Temperatura -55 a 60 °C/-67 a 140 °F con calefactor integrado ON
- IP66, IP67 e IK10
- Se integra fácilmente en muchas soluciones VMS comunes



BeyondHumanVision

MOBOTIX

ID documento: Mx_TS_Mx-VB1A-2-IR(-D)-ALPR_V1.21_ES

V1.21_01/07/2026, Código de pedido: Mx-VB1A-2-IR(-D)-ALPR

Especificaciones técnicas

MOBOTIX MOVE 2MP Vandal Bullet ALPR Camera

MOBOTIX EverClear Nano Recubrimiento

El nuevo y revolucionario revestimiento MOBOTIX EverClear utiliza una nanotecnología especial que transforma las gotas de agua en una película ultrafina de agua inmediatamente después del impacto. Esto garantiza la máxima calidad de imagen con lluvia y en condiciones ambientales difíciles y reduce los costes de mantenimiento gracias a su efecto de "autolimpieza".



Información sobre el producto

Nombre del producto	2MP Vandal Bullet ALPR Camera
Código de pedido	Mx-VB1A-2-IR(-D)-ALPR

Diseño de hardware

Procesador	Ambarella CV22 (ARM® Cortex®-A53 de cuatro núcleos, 1 GHz)
Memoria	RAM: 1 GB FLASH: 256 MB
Sensor de imagen	2MP CMOS progresivo de 1/2,8" IMX462 (SONY STARVIS)
Píxeles efectivos (utilizados)	1920x1080 (2MP)

Objetivo

Iluminación mínima	Color: 0,02 lux B/N: 0,001 lux
Características del objetivo	Mx-VB1A-2-IR- ALPR: Objetivo motorizado: Zoom, Enfoque, P-IRIS Distancia focal: de 2,7 a 12 mm Apertura: F1.6 a F2.9 Campo de visión horizontal: 102,1° (Gran angular), 31,5° (Teleobjetivo) Campo de visión vertical: 70,3° (Gran angular), 22,7° (Teleobjetivo) Mx-VB1A-2-IR-D- ALPR: Objetivo motorizado: Zoom, Enfoque Distancia focal: de 9 a 22 mm Apertura: F1.6 a F2.4 Campo de visión horizontal: 36,1° (Gran angular), 15,4° (Teleobjetivo) Campo de visión vertical: 19,8° (Gran angular), 8,8° (Teleobjetivo)
Revestimiento del cristal delantero	El nanorrevestimiento superhidrofílico MOBOTIX EverClear transforma las gotas de agua en una película ultrafina de agua tras el impacto. Este revestimiento garantiza la mejor calidad de imagen con lluvia y en condiciones externas difíciles y reduce los reflejos y el ruido en situaciones de poca luz. EverClear repele la suciedad y aumenta la estabilidad y la resistencia a los arañazos de cristal frontal , reduciendo aún más los esfuerzos de mantenimiento. La resistencia del revestimiento es de hasta 3 años, dependiendo de las condiciones ambientales y del tratamiento de limpieza.

Cámara

Día/Noche	Filtro de corte IR automático conmutable mecánicamente
Velocidad de obturación	Hasta 1/43040 s
Frecuencia de imagen (máxima)	H.265/H.264: 1920x1080@30 fps + 720x480@30fps MJPEG: 1080p@30fps
Ganancia automática	Ganancia mín: 3 dB, ganancia máx: 48 dB, tamaño de paso: 3

Especificaciones técnicas

MOBOTIX MOVE 2MP Vandal Bullet ALPR Camera

WDR	Compatibilidad con WDR y HDR Engine de exposición múltiple de hasta 130 dB
Zoom	Zoom óptico, zoom digital preparado por tipo de objetivo
Ajustes de imagen	Color, Brillo, Nitidez, Contraste, Balance de blancos, Control de exposición, 2DNR, 3DNR, NR por movimiento, Máscara, Superposición de texto
Modo Corredor	90°, 180°, 270° Rotación

Códec de vídeo

Compresión/codificación	H.265/H.264/MJPEG
Streaming	Hasta 4 flujos configurables individualmente en H.264/H.265/MJPEG; resolución configurable, frecuencia de imagen, ancho de banda LBR/VBR/CBR en H.265/H.264.

Códec de audio

Compresión/codificación	G.711/G.726/AAC/LPCM
Streaming	2 vías, bidireccional
Entrada de audio	Entrada de línea: Entrada de señal de 6,2 Vpp máx., Impedancia de entrada: 33 k Ω
Salida de audio	Salida de línea: 1 Vrms de salida de señal, resistencia de salida: 200 Ω

Funciones de ciberseguridad

Protección por contraseña	Sí (incluido el cambio "forzado" de contraseña durante la configuración inicial)
Filtrado de direcciones IP	Sí (para restringir el acceso no autorizado en función de las direcciones IP)
Control de acceso a la red IEEE 802.1X	Sí (para seguridad de red y autenticación avanzadas)
Autenticación Digest	Sí (para la autenticación segura de usuarios)
Secure Boot	Sí (admite configuración de IP fija y configuración automática de IP DHCP según la dirección MAC individual)

Cifrado AES para la protección de contraseñas	Sí (para garantizar un cifrado seguro para el almacenamiento de contraseñas)
HTTPS/SSL (utilizando TLS)	Sí (TLS 1.2 por defecto, TLS 1.0/1.1 opcional seleccionable)
Gestión de usuarios y grupos	Sí (para un control de acceso preciso)
VPN	Sí (para establecer conexiones de red seguras)
Firmware firmado digitalmente	Sí (para evitar la manipulación de archivos de firmware)
Cifrado RSA	Sí (para admitir cifrados más potentes; admitidos: RSA (2048 bits), AES-128, AES-256, SHA-256, SHA-384)

Red

Interfaz	Ethernet 10/100/1000 MBit/s
Protocolos admitidos	ARP, PPPoE, IPv4/v6, ICMP, IGMP, QoS, TCP, UDP, DHCP, UPnP, SNMP, SMTP, RTP, RTSP, HTTP, HTTPS, FTP, NTP, DDNS, SMBv2
Conformidad con ONVIF	Perfiles compatibles S/G/T/M
Navegadores compatibles	Todos los navegadores actuales son compatibles.

ALPR (Reconocimiento automático de matrículas) Funciones

AVISO!

La tarjeta SD formateada 64 GB viene preinstalada. Para tarjetas de repuesto, se recomienda utilizar una tarjeta SD de 64 GB o superior. Consulte el documento **Tarjetas microSD para cámaras MOBOTIX MOVE** en www.mobotix.com > **Servicios** > **Centro de descargas** > **Marketing y documentación** > **Listas blancas**.

AVISO!

Se requiere una clave adicional de activación de la licencia ALPR de [Vaxtor](#) (disponible de [Vaxtor](#)).

Especificaciones técnicas

MOBOTIX MOVE 2MP Vandal Bullet ALPR Camera

Alcance operativo

- Monitoriza 1 ó 2 carriles
- **Mx-VB1A-2-IR-ALPR :**
 - Distancia de lectura de hasta 18 m
 - Distancia IR efectiva de hasta 20 m/66 pies
 - Velocidad recomendada de 0 a 60 km/h
 - Adecuado para escenarios de baja velocidad: aparcamiento, tráfico en ciudades inteligentes, etc.
- **Mx-VB1A-2-IR-D-ALPR :**
 - Distancia de lectura de hasta 35 m
 - Distancia IR efectiva de hasta 35 m/115 pies
 - Velocidad recomendada de 0 a 160 km/h/99,4 mph (hasta 200 km/h/124,3 mph)
 - Adecuado para escenarios de baja velocidad a alta velocidad: aparcamiento, tráfico de Smart City, tráfico urbano, tráfico de autopista, etc.
- Altura mínima y máxima de los caracteres: de 14 a 70 píxeles.
- Funciona en condiciones extremas como poca luz, sombras, matrículas sobreexpuestas/dañadas/sucias
- Funciona en condiciones meteorológicas adversas y con ángulos extremos, manteniendo lecturas de gran precisión

Vaxtor ALPR

Máquina Vaxtor/Motor de aprendizaje profundo

MOBOTIX ALPR

MOBOTIX Máquina/Motor de aprendizaje profundo

- Soporte completo de más de cien países (lista completa disponible previa solicitud)
- Motor OCR de alto rendimiento basado en DNN para determinados países (lista completa disponible previa solicitud)
- Apoyo a los alfabetos latino, árabe y tailandés, a los miembros del CCG y mayor reconocimiento de los Estados de Norteamérica.
- Altura mínima y máxima de los caracteres: de 13 a 70 píxeles (se recomienda de 25 a 30)
- Ángulo vertical de rotación X (paso) máx. $\pm 60^\circ$ (máx. $\pm 25^\circ$ para un rendimiento óptimo)
- Ángulo horizontal máximo de rotación Y (guiñada) $\pm 65^\circ$ (máx. $\pm 25^\circ$ para un rendimiento óptimo)
- Rotación máx. Z (balanceo) $\pm 35^\circ$ (máx. $\pm 10^\circ$ para un rendimiento óptimo)
- Clasificación por categoría, marca, modelo y color del vehículo
- Información/filtrado del sentido de la marcha
- Consigue una precisión >99% (varias evaluaciones independientes de terceros)

Integración de resultados	<ul style="list-style-type: none">▪ Compatible con los modos push y pull (API disponible)▪ HTTP genérico XML/2x JSON▪ Protocolo propietario TCP/IP (abierto)▪ UTMC▪ FTP▪ Servidor TCP▪ Integración SW/VMS de marca: MOBOTIX HUB Genetec Security Center, Milestone XProtect, Axis Camera Station, Helix, Network Optix, entre otros.▪ Integración de HW de marca: MOBOTIX MOVE NVR.
Características adicionales	<ul style="list-style-type: none">▪ Capacidad de conmutación por error para la transmisión de resultados▪ Gestión integrada de listas blancas y negras▪ Superposición de vídeo▪ Activación local por relé personalizable▪ Modos de flujo libre o señalizado▪ 64 GB Tarjeta SD preinstalada

Integración de sistemas

Análisis de vídeo de base	<ul style="list-style-type: none">▪ Detección de movimiento▪ Detección de audio
Activadores de eventos	<ul style="list-style-type: none">▪ Entrada externa▪ Analítica▪ Detección de fallos de red▪ Evento periódico▪ Gatillo manual▪ MxMessageSystem mensajes
Acciones	<ul style="list-style-type: none">▪ Activación de salida externa▪ Grabación de vídeo y audio en almacenamiento Edge▪ Carga de archivos: FTP, red compartida y correo electrónico▪ Notificación: HTTP, FTP, correo electrónico▪ MxMessageSystem mensajes

Especificaciones técnicas

MOBOTIX MOVE 2MP Vandal Bullet ALPR Camera

General

Materiales de la carcasa	Carcasa trasera de metal, frontal de PC
Color de la carcasa	RAL 9003
Color del dispositivo	Cubierta frontal de PC: RAL9003 Parasol: <ul style="list-style-type: none">■ Color del logotipo: Pantone 286C y Pantone Gris 6 Cu■ Color de la carrocería: RAL9003■ Cuerpo metálico trasero: RAL9003
Requisitos de potencia	PoE IEEE802.3af, clase 0, máx. 12,95 W DC12V, máx. 15,59 W AC24V, máx. 13,31 W, máx. 25,08 VA
Modos PoE admitidos	Modo A o Modo B
Conectores	RJ45, Entrada de alarma x2, salida de alarma x1, entrada de audio, bloque de terminales de salida de audio, Bloque de terminales DC12V/AC24V, Conector CVBS COAX (75 Ohm) (salida CVBS disponible con máx. 2 flujos activados)
Iluminación IR	850 nm; hasta 50 m/164 ft distancia en función del reflejo del escena (visual), 20 m/66 ft para ALPR
Almacenamiento en vídeo	La tarjeta microSD/SDHC/SDXC admite hasta 1 TB, Admite grabación en NAS, MOBOTIX HUB, MOBOTIX MOVE NVR
Tarjeta SD preinstalada	64 GB
Clase de protección medioambiental	IP66, IP67 e IK10
Temperatura de funcionamiento	-55 a 60 °C/-67 a 140 °F con calefactor integrado ON
Temperatura de arranque en frío	-30 °C/-22 °F
Humedad relativa	90 % sin condensación

Condiciones de almacenamiento -20 a 70 °C/-4 a 158 °F

Homologaciones EMC: CE, FCC, BIS
Seguridad: LVD
Medio ambiente: IP66, IP67, IK10

MTBF 95.000 horas

Garantía 5 años

Dimensiones ø 105x232 mm

Peso 1280 g

AVISO!

Observe el documento [MOBOTIX MOVE Consejos de instalación](#) para garantizar un rendimiento óptimo de las funciones de la cámara.

Entrada/salida de alarma Corriente y tensión

Salida de alarma

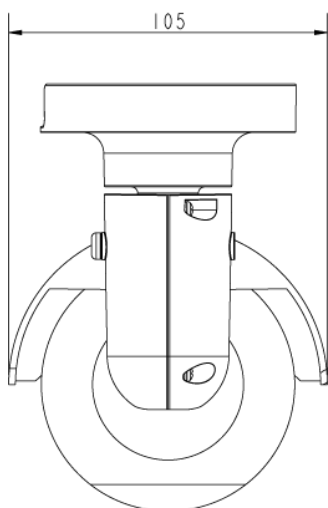
3,3 V con pull up de 10 kΩ, 50 mA

Entrada de alarma

350 V DC/AC, 130 mA

Dimensiones

AVISO! Plantilla de perforación: www.mobotix.com > Asistencia > Centro de descargas > Marketing y documentación > Plantillas de perforación.



Mx-VB1A-2-IR-ALPR

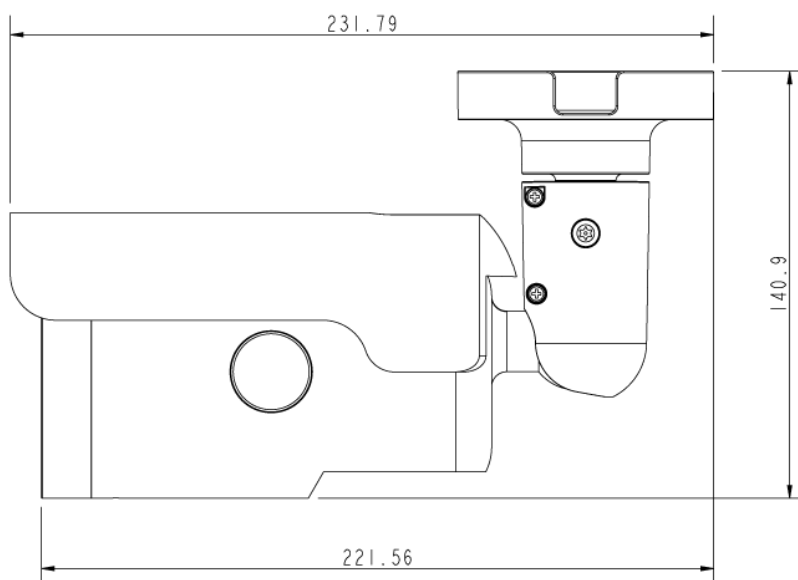
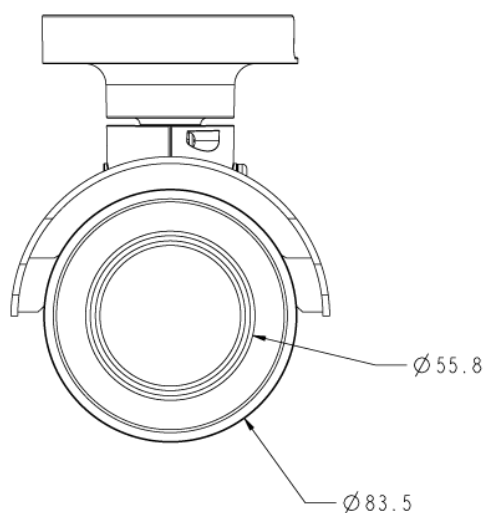
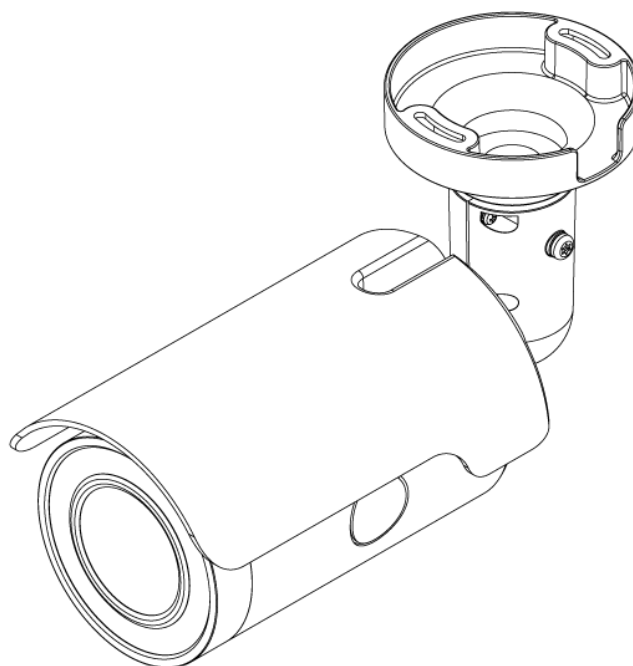
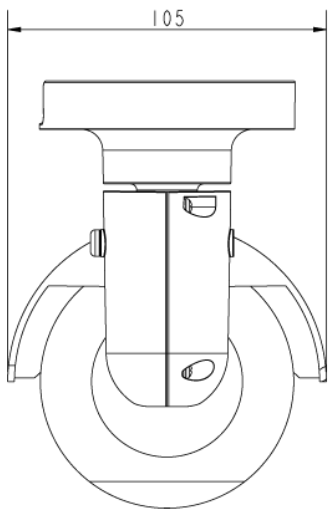


Fig. 1: Mx-VB1A-2-IR-ALPR: Todas las medidas en mm



Mx-VB1A-2-IR-D-ALPR

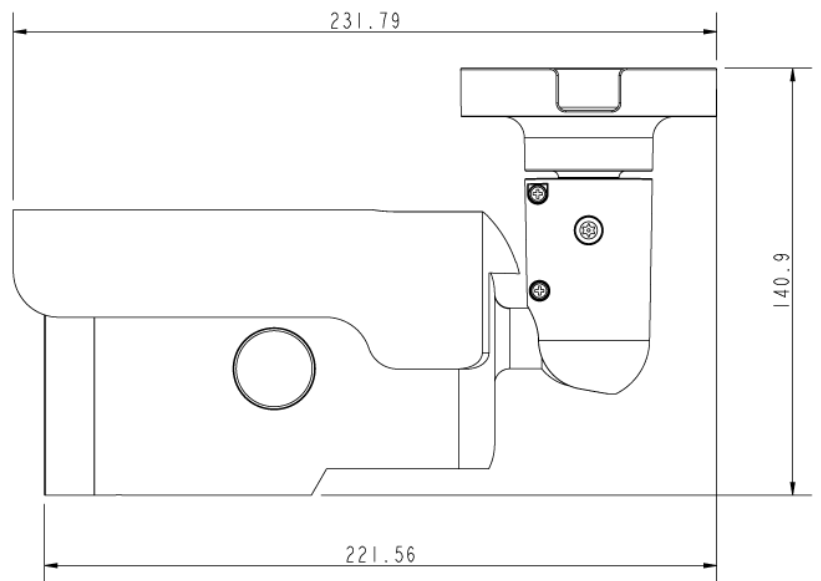
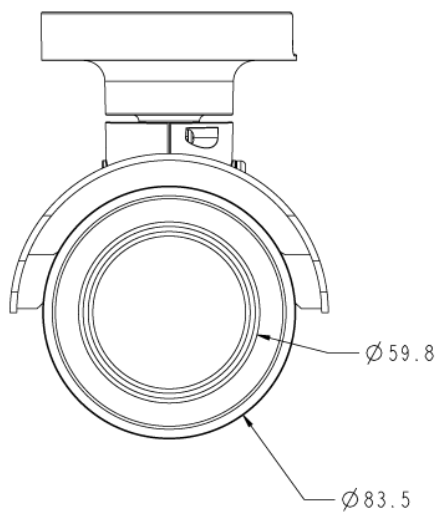
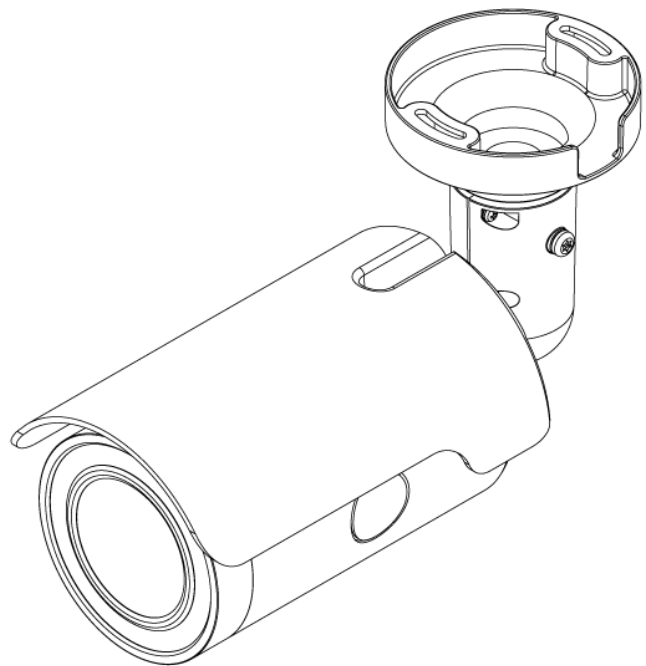




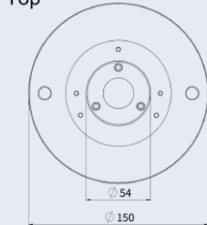
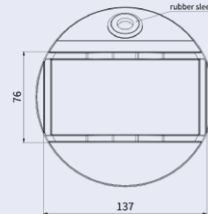
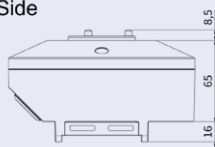
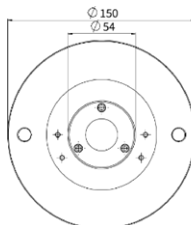
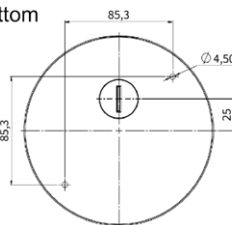
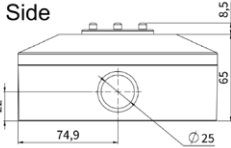
Fig. 2: Mx-VB1A-2-IR-D-ALPR: Todas las medidas en mm

Accesorios para cámaras Bullet

Foto/ Código de pedido	Descripción	Productos compatibles	Material/ Color	Peso
 <p data-bbox="236 981 373 1010">Mx-M-BC-P</p>	Soporte de poste resistente a la intemperie para cámaras MOVE (IP66, IP67) Bullet.	Todas las cámaras Bullet de MOVE excepto Mx-BC1A-2-IR.	Aleación de aluminio ADC12 fundido a presión, pintado a martillo RAL9003	1,0 kg
 <p data-bbox="236 1507 373 1536">Mx-M-BC-W</p>	Soporte de pared resistente a la intemperie para cámaras MOVE Bullet (IP66, IP67).	Todas las cámaras Bullet de MOVE excepto Mx-BC1A-2-IR.	Aleación de aluminio ADC12 fundido a presión, pintado a martillo RAL9003	0,84 kg
 <p data-bbox="204 1832 405 1861">Mx-A-VB-FGK-EC</p>	Cristal frontal con revestimiento EverClear para cámaras antivandálicas MOVE de 2, 5 y 8 MP.	Todas las cámaras MOVE Vandal Bullet (VB) a partir de noviembre de 2021.	Aluminio, vidrio, caucho	0,033 kg


Foto/ Código de pedido	Descripción	Productos com- patibles	Material/ Color	Peso
	Cristal frontal con revestimiento EverClear para las MOVE cámaras ALPR de 2MP.	Cámara MOVE ALPR de 2 MP Mx-VB1A-2-IR-ALPR.	Aluminio, vidrio, caucho	0,033 kg
Mx-A-VB1A-2-IR-ALPR-FGK-EC				
	Cristal frontal con revestimiento EverClear para las cámaras MOVE 2MP ALPR (variante D).	Cámara MOVE ALPR de 2 MP Mx-VB1A-2-IR- D -ALPR.	Aluminio, vidrio, caucho	0,033 kg
Mx-A-VB1A-2-IR- D -ALPR-FGK-EC				

Dimensiones

Código de pedido	Dimensiones		
Mx-M-BC-P	Top 	Bottom 	Side 
Mx-M-BC-W	Top 	Bottom 	Side 

Todas las medidas en mm.

Accesorios para todas las cámaras

Foto/ Código de pedido	Descripción	Productos com- patibles	Material/ Color	Peso
 <p data-bbox="245 931 517 958">MX-NPA-UPOE1A-60W</p>	<p data-bbox="608 376 1011 450">Inyector de alimentación UPoE de 60 W.</p> <p data-bbox="608 477 1011 1189">Inyector de alimentación de red PoE++ de 60 W - Tensión de entrada de AC: de 100 a 240 VCA (de 50 a 60 Hz) - Corriente de entrada de AC: 1,5 A @100-240 VCA - Temperatura ambiente de funcionamiento: -10° a 40°C @60W - -10° a 50°C, humedad 10 a 90% @30W - Conformidad IEEE 802.3bt - Potencia de salida de 60W sobre 4 pares - Soporta aplicaciones 10/100/1000Base-T - Instalación plug-and-play - Protección total OVP, OCP- Soporta aplicaciones 10/100/1000Base-T.</p>	<p data-bbox="1027 376 1238 450">Todas las cámaras.</p>	<p data-bbox="1259 376 1382 501">Carcasa de plástico, negra</p>	<p data-bbox="1437 376 1501 450">0,45 kg</p>

Especificaciones técnicas

MOBOTIX MOVE 2MP Vandal Bullet ALPR Camera

Foto/
Código de pedido



Mx-A-ETP1A-2601-SET

Descripción

Conjunto convertidor de medios Ethernet(PoE+) - Twisted-Pair.
Conjunto completo formado por dos unidades de transmisión/recepción de dos hilos para establecer una ruta de transmisión Ethernet a través de cables de par trenzado. - Transmisión de Ethernet y alimentación PoE+ a través de línea de dos hilos según IEEE1901. - Conexión sencilla de dispositivos finales Ethernet de 10/100 MBit/s - Max. Ancho de banda de transmisión de 95 MBit/s, alcance de hasta 600 m para sólo datos, 300 m para PoE en función de la calidad del enlace de par trenzado - Cifrado de datos de red AES de 128 bits - Alimentación del transmisor (Tx) y el receptor (Rx) de 2 hilos, así como del dispositivo final a través de un conmutador de red PoE+ o una fuente de alimentación externa de 56 VDC / 1,2 A (no incluida).2A (¡no incluida!) - Los dispositivos finales conectados se alimentan a través de switch PoE IEEE802.3af(PoE), IEEE802.3at (PoE+), UPoE hasta 60W (requiere fuente de alimentación ext.). - LED de estado (datos, alimentación, enlace de

Productos compatibles

Todas las cámaras.
Requiere Mx-A-ETP1A-2601-POW.

Material/Color

Carcasa de plástico, negra

Peso

0,368 kg

Especificaciones técnicas
MOBOTIX MOVE 2MP Vandal Bullet ALPR Camera

Foto/ Código de pedido	Descripción	Productos com- patibles	Material/ Color	Peso
	<p>datos, PoE) - Protección integrada contra sobretensiones (IEC 61000-4-5 4kV(1,2 / 50us), 2kA(8 / 20us)) - Fuente de alimentación: TX: T-Linx o DC12V~57V, RX: PoE Switch o DC48V~57V - Temperatura de funcionamiento: -20 a 60°C - Dimensiones: 80,4(L) x 61,6(A) x 24(Al)mm - Peso: RX/TX: 102g - Garantía: 2 años</p>			



Mx-A-ETP1A-2601-POW

Fuente de alimentación tipo enchufe para Mx-A-ETP1A-2601-SET.	Mx-A-ETP1A-2601-SET	Carcasa de plástico, negra	0,49 kg
<p>Salida: 57V DC +/-3% / 1,2 A - Entrada: 90-260V AC (47-63Hz) - 68,4 Watt - Temperatura de funcionamiento: 0-40°C/32-122°F</p>			

Especificaciones técnicas

MOBOTIX MOVE 2MP Vandal Bullet ALPR Camera

**Foto/
Código de pedido**



MX-SWITCH1

Descripción

Conmutador de red MOBOTIX para montaje en carril DIN. 5x puertos RJ45 con 100 MBit/s (1x uplink, 4x PoE+ con máx. 75 W). Alimentación: 48 V DC, máx. 75 W. Cableado simplificado para estaciones de puerta gracias a la conectividad disponible para protección antirrobo, abrepuertas y MxBus. El MxBus, la protección antirrobo, la puerta y el contacto de la cerradura pueden conectarse a través de hilos separados del cable Ethernet.

Productos compatibles

Todas las cámaras.

**Material/
Color**

Carcasa de plástico, gris

Peso

0,31 kg

Lecturas complementarias

[Manuales y documentos de instalación rápida](#)



[Especificaciones técnicas](#)



[MOBOTIX MOVE Consejos de instalación](#)



[MOBOTIX Comunidad](#)



MOBOTIX

BeyondHumanVision

ES_07/26

MOBOTIX AG - Am Stundenstein 2 - D-67722 Winnweiler - Tel.: +49 6302 9816-103 - sales@mobotix.com - www.mobotix.com
MOBOTIX es una marca de MOBOTIX AG registrada en la Unión Europea, EE.UU. y otros países. Sujeto a cambios sin previo aviso.
MOBOTIX no asume ninguna responsabilidad por errores u omisiones técnicos o editoriales aquí contenidos. Reservados todos los derechos. © MOBOTIX AG 2020