



Spécifications techniques

MOBOTIX MOVE 2MP Vandal Bullet ALPR Camera

Caméras performantes 2MP ALPR (Automatic License Plate Recognition) à résolution Full HD/1080p avec moteur ALPR/OCR intégré de haute performance. La caméra MOBOTIX MOVE Mx-VB1A-2-IR(-D)-ALPR élargit la gamme existante de caméras IP MOVE avec des fonctions ALPR avancées et la classification des véhicules MMC (marque, modèle, couleur) "à bord". verre frontal Le nanorevêtement superhydrophile et autonettoyant de MOBOTIX EverClear garantit une qualité d'image optimale, même sous la pluie, et réduit les efforts de nettoyage et les coûts d'exploitation.

- Vaxtor ALPR-ready pour toutes les vitesses de véhicules et les applications stop-and-go (licence requise)
- Reconnaissance automatique des plaques d'immatriculation pour toutes les vitesses de véhicules et pour les applications de type "stop and go"
- 64 GB Carte SD préinstallée
- EverClear revêtement de verre frontal
- **Mx-VB1A-2-IR- ALPR:** Objectif motorisé à focale variable 2,7 à 12 mm, F1.6 à F2.9, Zoom, Mise au point, AF One-Push
- **Mx-VB1A-2-IR-D- ALPR:** Objectif zoom motorisé 9 à 22 mm, F1.6 à F2.4, zoom, mise au point, AF One-Push
- Gamme dynamique étendue (WDR) max. 130 dB
- DEL IR intégrées jusqu'à 50 m/164 ft distance visuelle, 20 m/66 ft pour ALPR
- Prise en charge ONVIF S/G/T/M
- Support triple puissance (IEEE802.3bt/AC24V/DC24V)
- Plage de température -55 à 60 °C/-67 à 140 °F avec chauffage intégré ON
- IP66, IP67 et IK10
- Facilement intégrable dans de nombreuses solutions VMS courantes



BeyondHumanVision

MOBOTIX

ID du document : Mx_TS_Mx-VB1A-2-IR(-D)-ALPR_V1.21_FR

V1.21_01/07/2026, Code de commande : Mx-VB1A-2-IR(-D)-ALPR

Spécifications techniques

MOBOTIX MOVE 2MP Vandal Bullet ALPR Camera

MOBOTIX EverClear Nano Coating (revêtement nanométrique)

Le nouveau revêtement révolutionnaire MOBOTIX EverClear utilise une nano-technologie spéciale qui transforme les gouttelettes d'eau en un film d'eau ultrafin immédiatement après l'impact. Cela garantit une qualité d'image optimale sous la pluie et dans des conditions environnementales difficiles, et réduit les coûts de maintenance grâce à son effet "autonettoyant".



Informations sur le produit

Nom du produit	2MP Vandal Bullet ALPR Camera
Code de commande	Mx-VB1A-2-IR(-D)-ALPR

Conception du matériel

Processeur	Ambarella CV22 (quadruple cœur ARM® Cortex®-A53, 1 GHz)
Mémoire	RAM : 1 Go FLASH : 256 Mo
Capteur d'image	2MP CMOS progressif 1/2,8" IMX462 (SONY STARVIS)
Pixels effectifs (utilisés)	1920x1080 (2MP)

Objectif

Éclairage minimum	Couleur : 0,02 lux N/B : 0,001 lux
Caractéristiques de l'objectif	Mx-VB1A-2-IR- ALPR: Objectif motorisé : Zoom, mise au point, P-IRIS Longueur focale : 2,7 à 12 mm Ouverture : F1.6 à F2.9 Champ de vision horizontal : 102,1° (large), 31,5° (télé) Champ de vision vertical : 70,3° (grand angle), 22,7° (téléobjectif) Mx-VB1A-2-IR-D- ALPR: Objectif motorisé : Zoom, mise au point Longueur focale : 9 à 22 mm Ouverture : F1.6 à F2.4 Champ de vision horizontal : 36,1° (large), 15,4° (télé) Champ de vision vertical : 19,8° (grand angle), 8,8° (télé)
Revêtement du verre frontal	Le nanorevêtement superhydrophile MOBOTIX EverClear transforme les gouttes d'eau en un film d'eau ultrafin en cas d'impact. Ce revêtement garantit une qualité d'image optimale sous la pluie et dans des conditions extérieures difficiles et réduit les reflets et le bruit dans les scénarios à faible luminosité. EverClear est antisalissure et augmente la stabilité ainsi que la résistance aux rayures du site verre frontal , ce qui réduit encore les efforts d'entretien. L'endurance du revêtement peut atteindre 3 ans en fonction des conditions environnementales et du traitement de nettoyage.

Caméra

Jour/Nuit	Filtre de coupure IR automatique à commutation mécanique
Vitesse d'obturation	Jusqu'à 1/43040 s
Taux de rafraîchissement (maximum)	H.265/H.264 : 1920x1080@30 ips + 720x480@30fps MJPEG : 1080p@30fps
Gain automatique	Gain min : 3 dB, gain max : 48 dB, taille du pas : 3
WDR	Prise en charge du moteur WDR et HDR jusqu'à 130 dB d'exposition multiple

Spécifications techniques

MOBOTIX MOVE 2MP Vandal Bullet ALPR Camera

Zoom	Zoom optique, zoom numérique selon le type d'objectif
Paramètres de l'image	Couleur, luminosité, netteté, contraste, balance des blancs, contrôle de l'exposition, 2DNR, 3DNR, NR par mouvement, masquage, superposition de texte
Mode corridor	90°, 180°, 270° Rotation

Codec vidéo

Compression/encodage	H.265/H.264/MJPEG
Diffusion vidéo	Jusqu'à 4 flux configurables individuellement en H.264/H.265/MJPEG ; résolution, fréquence d'images, bande passante LBR/VBR/CBR configurables en H.265/H.264.

Codec audio

Compression/encodage	G.711/G.726/AAC/LPCM
Diffusion vidéo	2 voies, bidirectionnel
Entrée audio	Entrée de ligne : Max 6,2 Vpp Signal In, Impédance d'entrée : 33 k Ω
Sortie audio	Sortie de ligne : 1 Vrms Sortie signal, Résistance de sortie : 200 Ω

Caractéristiques de la cybersécurité

Protection par mot de passe	Oui (y compris le changement "forcé" du mot de passe lors de la configuration initiale)
Filtrage des adresses IP	Oui (pour restreindre l'accès non autorisé sur la base des adresses IP)
Contrôle d'accès au réseau IEEE 802.1X	Oui (pour une sécurité réseau et une authentification avancées)
Authentification Digest	Oui (pour l'authentification sécurisée de l'utilisateur)
Secure Boot	Oui (prise en charge de la configuration IP fixe et de la configuration IP DHCP automatique en fonction de l'adresse MAC individuelle)

Cryptage AES pour la protection par mot de passe	Oui (pour assurer un cryptage fort du stockage des mots de passe)
HTTPS/SSL (utilisant TLS)	Oui (TLS 1.2 par défaut, TLS 1.0/1.1 en option)
Gestion des utilisateurs et des groupes	Oui (pour un contrôle d'accès précis)
VPN	Oui (pour établir des connexions réseau sécurisées)
Micrologiciel signé numériquement	Oui (pour empêcher la falsification des fichiers du micrologiciel)
Cryptage RSA	Oui (pour prendre en charge des algorithmes de chiffrement plus puissants ; pris en charge : RSA (2048 bits), AES-128, AES-256, SHA-256, SHA-384)

Réseau

Connexion	Ethernet 10/100/1000 MBit/s
Protocoles pris en charge	ARP, PPPoE, IPv4/v6, ICMP, IGMP, QoS, TCP, UDP, DHCP, UPnP, SNMP, SMTP, RTP, RTSP, HTTP, HTTPS, FTP, NTP, DDNS, SMBv2
Conformité ONVIF	Support des profils S/G/T/M
Navigateurs pris en charge	Tous les navigateurs actuels sont pris en charge.

ALPR (Reconnaissance automatique des plaques d'immatriculation)

Caractéristiques

AVIS !

La carte SD 64 GB formatée est préinstallée ! Pour les cartes de remplacement, il est recommandé d'utiliser une carte SD 64 GB ou plus grande. Voir le document **Cartes microSD pour les caméras MOBOTIX MOVE** sur www.mobotix.com > **Services** > **Centre de téléchargement** > **Marketing et documentation** > **Listes blanches**.

AVIS !

Une clé d'activation supplémentaire de la licence Vaxtor ALPR est nécessaire (disponible auprès de Vaxtor).

Spécifications techniques

MOBOTIX MOVE 2MP Vandal Bullet ALPR Camera

Gamme opérationnelle	<ul style="list-style-type: none">■ Surveillance de 1 ou 2 voies■ Mx-VB1A-2-IR-ALPR :<ul style="list-style-type: none">■ Distance de lecture jusqu'à 18 m/59 ft■ Distance IR effective jusqu'à 20 m/66 ft■ Plage de vitesse recommandée de 0 à 60 km/h/37,3 mph■ Convient aux scénarios à faible vitesse : parking, circulation dans les villes intelligentes, etc.■ Mx-VB1A-2-IR-D-ALPR :<ul style="list-style-type: none">■ Distance de lecture jusqu'à 35 m/115 ft■ Distance IR effective jusqu'à 35 m/115 ft■ Plage de vitesse recommandée de 0 à 160 km/h (jusqu'à 200 km/h)■ Convient aux scénarios à faible vitesse et à grande vitesse : parking, trafic de la ville intelligente, trafic urbain, trafic autoroutier, etc.■ Hauteur min. à max. des caractères : 14 à 70 pixels.■ Travailler dans des conditions extrêmes telles qu'un faible éclairage, des ombres, des plaques surexposées, endommagées ou sales.■ Fonctionne par mauvais temps et dans des angles extrêmes tout en conservant une grande précision de lecture
Vaxtor ALPR Machine Vaxtor/Moteur d'apprentissage profond	<ul style="list-style-type: none">■ Soutien total de plus d'une centaine de pays (liste complète disponible sur demande)■ Moteur OCR performant basé sur DNN pour certains pays (liste complète disponible sur demande)
MOBOTIX ALPR MOBOTIX Machine/Moteur d'apprentissage profond	<ul style="list-style-type: none">■ Prise en charge des alphabets latin, arabe et thaïlandais, des membres du CCG et de la reconnaissance améliorée des États d'Amérique du Nord■ Hauteur min. à max. des caractères : 13 à 70 pixels (recommandée 25 à 30)■ Rotation maximale X (pitch) angle vertical $\pm 60^\circ$ (max $\pm 25^\circ$ pour une performance optimale)■ Angle horizontal de rotation Y (lacet) max. $\pm 65^\circ$ (max $\pm 25^\circ$ pour des performances optimales)■ Rotation maximale Z (roulis) $\pm 35^\circ$ (max $\pm 10^\circ$ pour une performance optimale)■ Catégorie de véhicule, marque, modèle et classification des couleurs■ Rapport sur le sens de la marche/filtrage■ Précision >99% (plusieurs évaluations indépendantes de tiers)

Intégration des résultats	<ul style="list-style-type: none">■ Prise en charge des modes "push" et "pull" (API disponible)■ Générique HTTP XML/2x JSON■ Protocole propriétaire TCP/IP (ouvert)■ UTM■ FTP■ Serveur TCP■ Intégration de logiciels et de systèmes de gestion de marques : MOBOTIX HUB Genetec Security Center, Milestone XProtect, Axis Camera Station, Helix, Network Optix, entre autres.■ Intégration de matériel de marque : MOBOTIX MOVE NVRs.
Caractéristiques supplémentaires	<ul style="list-style-type: none">■ Capacités de basculement pour la transmission des résultats■ Gestion intégrée des listes blanches et noires■ Superposition vidéo■ Déclenchement local de relais personnalisable■ Modes de circulation libre ou avec signalisation■ 64 GB Carte SD préinstallée

Intégration des systèmes

Analyse vidéo de base	<ul style="list-style-type: none">■ Détection de mouvement■ Détection audio
Déclencheurs d'événements	<ul style="list-style-type: none">■ Entrée externe■ Analyse■ Détection des défaillances du réseau■ Événement périodique■ Déclenchement manuel■ Messages MxMessageSystem
Actions de l'événement	<ul style="list-style-type: none">■ Activation de la sortie externe■ Enregistrement vidéo et audio vers le stockage périphérique■ Téléchargement de fichiers : FTP, partage de réseau et courrier électronique■ Notification : HTTP, FTP, courrier électronique■ Messages MxMessageSystem

Spécifications techniques

MOBOTIX MOVE 2MP Vandal Bullet ALPR Camera

Général

Matériaux du boîtier	Boîtier arrière en métal, façade en PC
Couleur du boîtier	RAL 9003
Couleur de l'appareil	Couvercle avant du PC : RAL9003 Pare-soleil : <ul style="list-style-type: none">■ Couleur du logo : Pantone 286C et Pantone Gray 6 Cu■ Couleur de la carrosserie : RAL9003■ Dos du corps en métal : RAL9003
Exigences en matière d'alimentation	PoE IEEE802.3af, classe 0, max 12,95 W DC12V, max 15,59 W AC24V, max 13.31 W, max 25.08 VA
Modes PoE pris en charge	Mode A ou Mode B
Connecteurs	RJ45, Entrée d'alarme x2, sortie d'alarme x1, bloc terminal entrée audio, sortie audio, Bornier DC12V/AC24V, Connecteur CVBS COAX (75 Ohm) (la sortie CVBS est disponible avec un maximum de 2 flux activés. 2 flux activés)
Illumination IR	850 nm ; jusqu'à 50 m/164 ft distance en fonction de la réflexion de la scène (visuelle), 20 m/66 ft pour ALPR
Stockage vidéo	Les cartes microSD/SDHC/SDXC peuvent être utilisées jusqu'à 1 TB, Prise en charge de l'enregistrement sur NAS, MOBOTIX HUB, MOBOTIX MOVE NVR
Carte SD préinstallée	64 GB
Classe de protection de l'environnement	IP66, IP67 et IK10
Température de fonctionnement	-55 à 60 °C/-67 à 140 °F avec chauffage intégré ON
Température de démarrage à froid	-30 °C/-22 °F

Humidité relative	90 % sans condensation
Conditions de stockage	-20 à 70 °C/-4 à 158 °F
Agréments	EMC : CE, FCC, BIS Sécurité : LVD Environnement : IP66, IP67, IK10
MTBF	95 000 heures
Garantie	5 années
Dimensions	ø 105x232 mm
Poids	1280 g

AVIS !

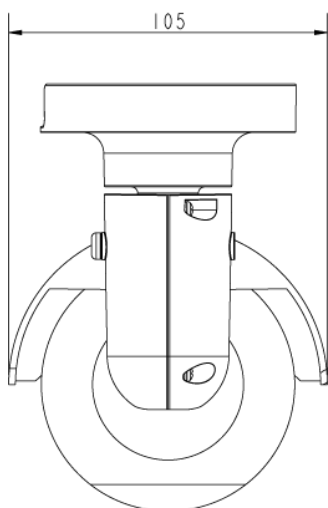
Observez le document [MOBOTIX MOVE Conseils d'installation](#) pour garantir une performance optimale des fonctions de la caméra.

Entrée/sortie d'alarme courant et tension

Entrée d'alarme	Sortie d'alarme
3,3 V avec 10 kΩ pull up, 50 mA	350 V DC/AC, 130 mA

Dimensions

AVIS ! Gabarit de perçage : www.mobotix.com > Services > Centre de téléchargement > Marketing et documentation > Modèles de forage.



Mx-VB1A-2-IR-ALPR

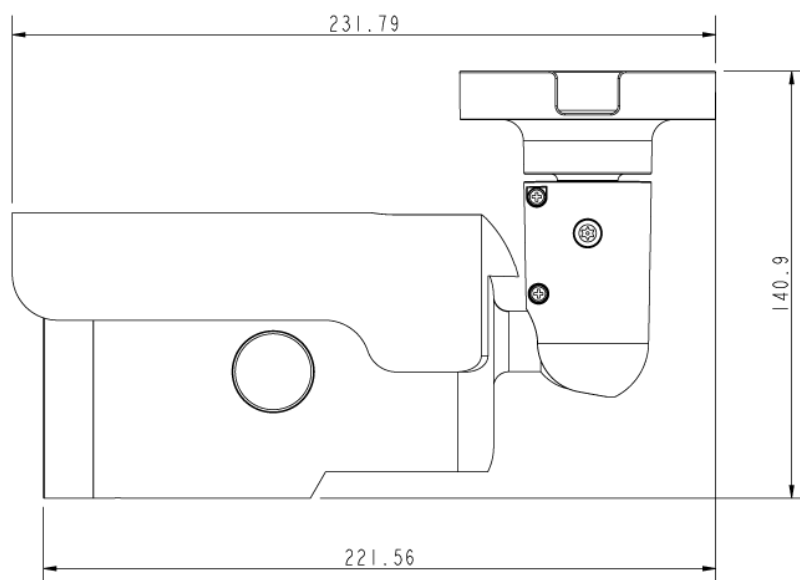
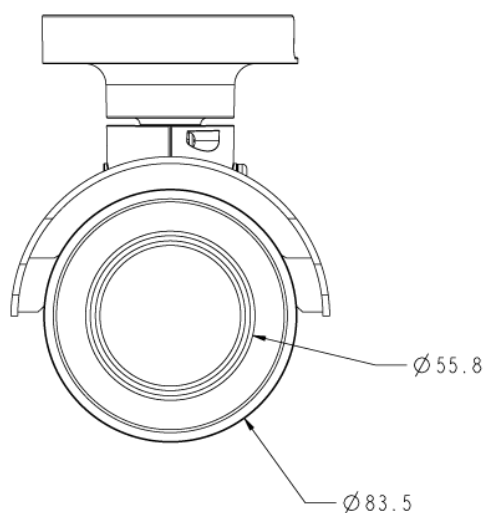
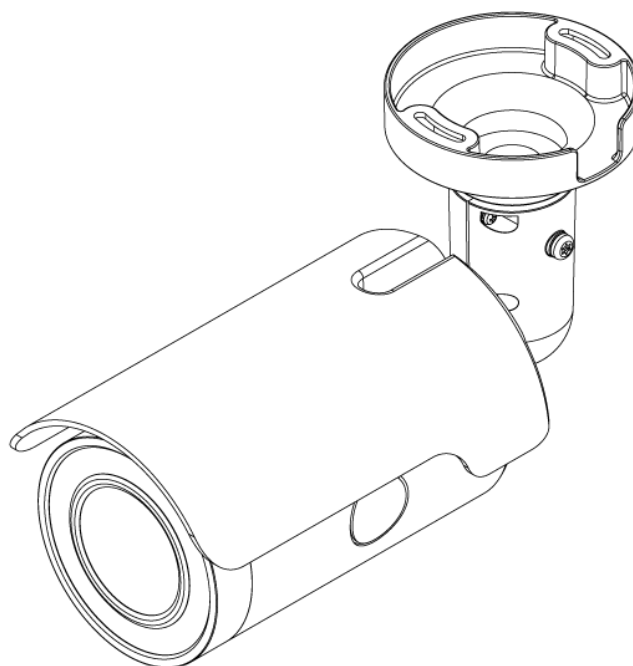
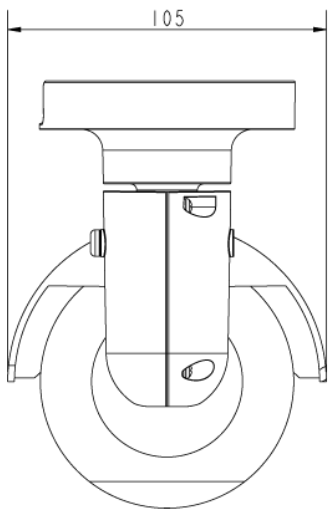


Fig. 1 : Mx-VB1A-2-IR-ALPR: Toutes les mesures sont en mm



Mx-VB1A-2-IR-D-ALPR

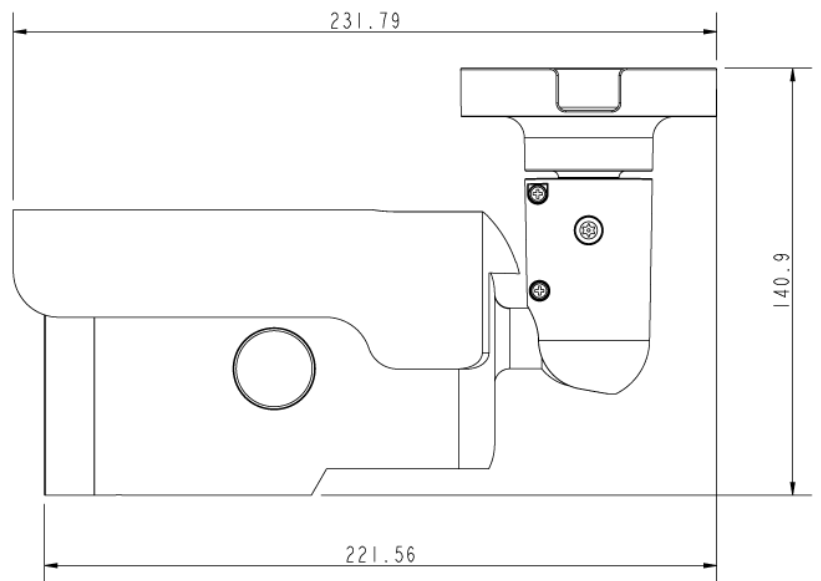
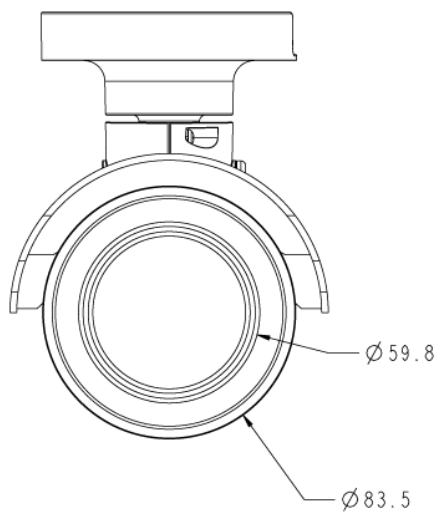
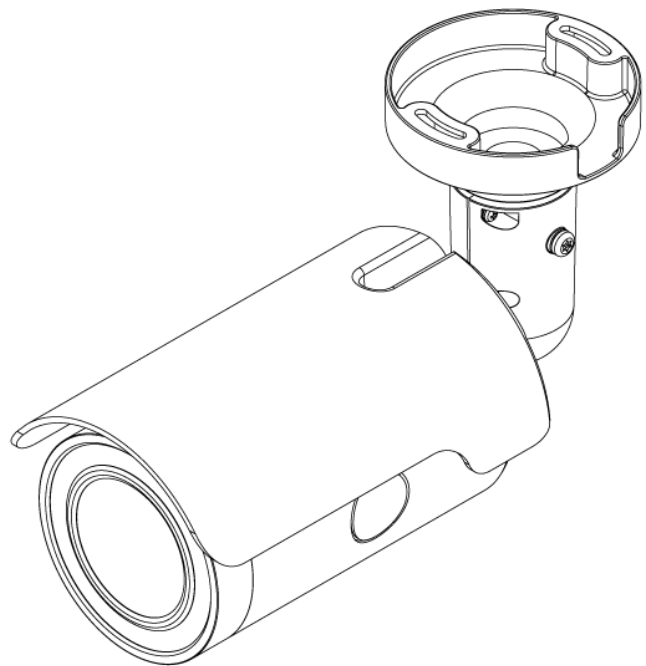


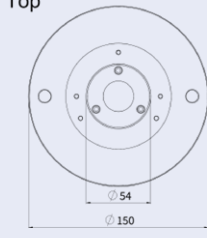
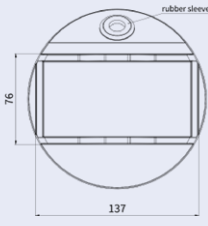
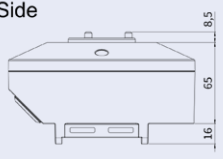
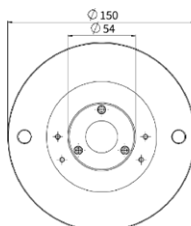
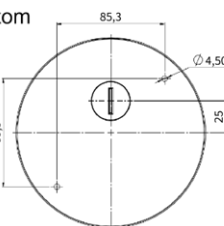
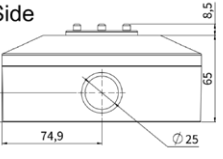
Fig. 2 : Mx-VB1A-2-IR-D-ALPR: Toutes les mesures sont en mm

Accessoires pour les caméras Bullet

Image/ Code de commande	Description	Produits compatibles	Matériau/ Couleur	Poids
 <p>Mx-M-BC-P</p>	Support de poteau résistant aux intempéries pour les caméras MOVE Bullet (IP66, IP67).	Toutes les caméras MOVE Bullet sauf Mx-BC1A-2-IR.	Alliage d'aluminium ADC12 moulé sous pression, peint au marteau RAL9003	1,0 kg
 <p>Mx-M-BC-W</p>	Support mural résistant aux intempéries pour les caméras MOVE Bullet (IP66, IP67).	Toutes les caméras MOVE Bullet sauf Mx-BC1A-2-IR.	Alliage d'aluminium ADC12 moulé sous pression, peint au marteau RAL9003	0,84 kg
 <p>Mx-A-VB-FGK-EC</p>	Vitre frontale avec revêtement EverClear pour caméras MOVE Vandal Bullet de 2, 5 et 8 MP.	Toutes les caméras MOVE Vandal Bullet (VB) à partir de novembre 2021.	Aluminium, verre, caoutchouc	0,033 kg


Image/ Code de commande	Description	Produits compatibles	Matériau/ Couleur	Poids
	Verre avant à revêtement EverClear pour caméras MOVE ALPR de 2MP.	Caméra MOVE ALPR 2MP Mx-VB1A-2-IR-ALPR.	Aluminium, verre, caoutchouc	0,033 kg
Mx-A-VB1A-2-IR-ALPR-FGK-EC				
	Verre avant à revêtement EverClear pour caméras MOVE ALPR 2MP (variante D).	Caméra MOVE ALPR 2MP Mx-VB1A-2-IR-D.	Aluminium, verre, caoutchouc	0,033 kg
Mx-A-VB1A-2-IR-D-ALPR-FGK-EC				

Dimensions

Code de commande	Dimensions		
Mx-M-BC-P	<p>Top</p> 	<p>Bottom</p> 	<p>Side</p> 
Mx-M-BC-W	<p>Top</p> 	<p>Bottom</p> 	<p>Side</p> 

Toutes les mesures sont exprimées en mm.

Accessoires pour tous les caméras

Image/ Code de commande	Description	Produits com- patibles	Matériau/ Couleur	Poids
 <p data-bbox="245 927 517 958">MX-NPA-UPOE1A-60W</p>	<p data-bbox="608 376 1007 450">Injecteur d'alimentation UPoE 60W.</p> <p data-bbox="608 472 1007 1189">Injecteur d'alimentation réseau PoE++ 60W - Tension d'entrée AC : 100 à 240 VAC (50 à 60Hz) - Courant d'entrée AC : 1.5A @100-240 VAC - Température ambiante de fonctionnement : - 10° à 40°C @60W - -10° à 50°C, humidité 10 à 90% @30W - Plainte IEEE 802.3bt - Puissance de sortie de 60W sur 4 paires - Supporte les applications 10/100/1000Base-T - Installation plug-and-play - Protection complète OVP, OCP- Supporte les applications 10/100/1000Base-T.</p>	Tous les camé- ras.	Boîtier en plastique, noir	0,45 kg

Spécifications techniques

MOBOTIX MOVE 2MP Vandal Bullet ALPR Camera

**Image/
Code de commande**



Mx-A-ETP1A-2601-SET

Description

Ensemble de convertisseurs de média Ethernet(PoE+) - Paire torsadée.

Kit complet composé de deux unités d'émission/réception à deux fils pour établir un chemin de transmission Ethernet via des câbles à paires torsadées. - Transmission de l'Ethernet et de l'alimentation PoE+ via une ligne bifilaire conformément à la norme IEEE1901. - Connexion simple d'appareils terminaux Ethernet 10/100 MBit/s - Largeur de bande de transmission max. Bande passante de 95 MBit/s, portée jusqu'à 600 m pour les données uniquement, 300 m pour le PoE en fonction de la qualité de la liaison à paires torsadées - Cryptage des données réseau AES 128 bits - Alimentation de l'émetteur (Tx) et du récepteur (Rx) à 2 fils ainsi que de l'appareil final via un commutateur réseau PoE+ ou une alimentation externe de 56VDC / 1.2A (non inclus !) - Les dispositifs finaux connectés sont alimentés via un commutateur PoE IEEE802.3af (PoE), IEEE802.3at (PoE+), UPoE jusqu'à 60W (nécessite un bloc d'alimentation

Produits compatibles

Tous les caméras.
Nécessite Mx-A-ETP1A-2601-POW.

**Matériau/
Couleur**

Boîtier en plastique, noir

Poids

0,368 kg

Image/ Code de commande	Description	Produits com- patibles	Matériau/ Couleur	Poids
	<p>externe). - DEL d'état (données, alimentation, liaison de données, PoE) - Protection intégrée contre les surtensions (IEC 61000-4-5 4kV(1.2 / 50us), 2kA(8 / 20us)) - Alimentation électrique : TX : T-Linx ou DC12V~57V, RX : PoE Switch ou DC48V~57V - Température de fonctionnement : -20 à 60°C - Dimensions : 80.4(L) x 61.6(L) x 24(H)mm - Poids : RX/TX : 102g - Garantie : 2 ans</p>			



Mx-A-ETP1A-2601-POW

Alimentation à fiche pour Mx-A-ETP1A-2601-SET.
Sortie : 57V DC +/-3% / 1,2 A -
Entrée : 90-260V AC (47-63Hz) -
68,4 Watt - Température de fonctionnement : 0-40°C/32-122°F

Mx-A-ETP1A-2601-SET

Boîtier en plastique, noir

0,49 kg

Spécifications techniques

MOBOTIX MOVE 2MP Vandal Bullet ALPR Camera

**Image/
Code de commande**



MX-SWITCH1

Description

MOBOTIX commutateur de réseau pour montage sur rail DIN.

5x port RJ45 avec 100 MBit/s (1x uplink, 4x PoE+ avec max. 75 W). Alimentation : 48 V DC, max. 75 W. Câblage simplifié pour les stations de porte grâce à la connectivité disponible pour la protection antivol, l'ouvre-porte et le MxBus. Le MxBus, la protection antivol, la porte et le contact de serrure peuvent être connectés via des fils séparés du câble Ethernet.

Produits compatibles

Tous les caméras.

**Matériau/
Couleur**

Boîtier en plastique, gris

Poids

0,31 kg

Pour en savoir plus

[Manuels et documents d'installation rapide](#)



[Spécifications techniques](#)



[MOBOTIX MOVE Conseils d'installation](#)



[MOBOTIX Communauté](#)



MOBOTIX

BeyondHumanVision

FR_07/26

MOBOTIX AG - Am Stundenstein 2 - D-67722 Winnweiler - Tel. : +49 6302 9816-103 - sales@mobotix.com - www.mobotix.com
MOBOTIX est une marque de MOBOTIX AG déposée dans l'Union européenne, aux États-Unis et dans d'autres pays. Sous réserve de modifications sans préavis. MOBOTIX n'assume aucune responsabilité pour les erreurs ou omissions techniques ou éditoriales contenues dans le présent document. Tous droits réservés. © MOBOTIX AG 2020