



Spécifications techniques

MOBOTIX MOVE 4K (8MP) Vandal Bullet Analytics Camera

La caméra MOBOTIX MOVE 4K (8MP) Vandal Bullet Analytics Camera élargit la gamme existante de caméras IP MOVE avec une caméra performante d'une résolution de 4K (8MP) dotée de fonctions d'analyse vidéo DNN (Deep Neural Network). La caméra effectue une mise au point automatique rapide et fiable et s'adapte aux différentes scènes intérieures et extérieures. Le système MOBOTIX MxMessageSystem intégré permet une communication et une interaction directes avec les caméras IoT MOBOTIX via le réseau IP. verre frontal Le nanorevêtement superhydrophile et autonettoyant de MOBOTIX EverClear garantit une qualité d'image optimale, même sous la pluie, et réduit les efforts de nettoyage et les coûts d'exploitation.

- EverClear revêtement de verre frontal
- Objectif motorisé à focale variable 3,6 à 11 mm, F1.5 à F2.0 avec zoom et mise au point automatique en une seule pression
- Gamme dynamique étendue (WDR) max. 130 dB
- Système de communication MOBOTIX MxMessageSystem
- Analyse vidéo intégrée basée sur DNN avec classification/filtrage des objets
- DEL IR intégrées jusqu'à une distance de 50 m/164 ft
- Prise en charge ONVIF S/G/T/M
- Support triple puissance (IEEE802.3af/AC24V/DC12V)
- Plage de température -55 à 60 °C/-67 à 140 °F avec chauffage intégré ON
- IP66, IP67 et IK10



BeyondHumanVision

MOBOTIX







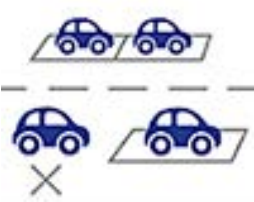



ID du document : Mx_TS_Mx-VB1A-8-IR-VA_V2.04_FR

V2.04_01/07/2026, Code de commande : Mx-VB1A-8-IR-VA

Spécifications techniques

MOBOTIX MOVE 4K (8MP) Vandal Bullet Analytics Camera

Analyse vidéo DNN Edge de haute qualité

Comptage	Intrusion	Objets retirés	Sabotage	Reconnaissance des visages
				
Objets abandonnés	Véhicule arrêté	Mauvaise direction	Délit de fuite	ALPR
				

La dernière technologie de vision par ordinateur rend le moteur de traitement vidéo accéléré par DNN efficace à la périphérie. Ce moteur intégré offre une grande précision, un et 10 fonctions d'analyse vidéo (basées sur le DNN), notamment l'ALPR et la reconnaissance des visages humains. En outre, il permet la détection simultanée de plusieurs objets.

MOBOTIX EverClear Nano Coating (revêtement nanométrique)

Le nouveau revêtement révolutionnaire MOBOTIX EverClear utilise une nanotechnologie spéciale qui transforme les gouttelettes d'eau en un film d'eau ultrafin immédiatement après l'impact. Cela garantit une qualité d'image optimale sous la pluie et dans des conditions environnementales difficiles, et réduit les coûts de maintenance grâce à son effet "autonettoyant".



Informations sur le produit

Nom du produit	4K (8MP) Vandal Bullet Analytics Camera
Code de commande	Mx-VB1A-8-IR-VA

Conception du matériel

Processeur	Ambarella CV22 (quadruple cœur ARM® Cortex®-A53, 1 GHz)
Mémoire	RAM : 512 Mo FLASH : 256 Mo
Capteur d'image	4K (8MP) CMOS progressif 1/1,8" IMX334 (SONY STARVIS)
Pixels effectifs (utilisés)	3864x2180 (4K/8MP)

Objectif

Éclairage minimum	Couleur : 0,04 lux N/B : 0,002 lux
Caractéristiques de l'objectif	Objectif motorisé : Zoom, mise au point, P-IRIS Longueur focale : 3,6 à 11 mm Ouverture : F1.5 à F2.0 Champ de vision horizontal : 115,0° (large), 47,5° (télé) Champ de vision vertical : 61,2° (grand angle), 27,0° (téléobjectif)
Revêtement du verre frontal	Le nanorevêtement superhydrophile MOBOTIX EverClear transforme les gouttes d'eau en un film d'eau ultrafin en cas d'impact. Ce revêtement garantit une qualité d'image optimale sous la pluie et dans des conditions extérieures difficiles et réduit les reflets et le bruit dans les scénarios à faible luminosité. EverClear est antisalissure et augmente la stabilité ainsi que la résistance aux rayures du site verre frontal, ce qui réduit encore les efforts d'entretien. L'endurance du revêtement peut atteindre 3 ans en fonction des conditions environnementales et du traitement de nettoyage.

Caméra

Jour/Nuit	Filtre de coupure IR automatique à commutation mécanique
Vitesse d'obturation	Mode manuel : WDR : jusqu'à 1/67500 s Linéaire : jusqu'à 1/13500 s Mode automatique : Jusqu'à 1/10000 s

Spécifications techniques

MOBOTIX MOVE 4K (8MP) Vandal Bullet Analytics Camera

Taux de rafraîchissement (maximum)	H.265/H.264 : 3864x2180@30 ips + 1920x1080@30 ips MJPEG : 1080p@30 ips
Gain automatique	Gain min : 3 dB, gain max : 48 dB, taille du pas : 3
WDR	Prise en charge du moteur WDR et HDR jusqu'à 130 dB d'exposition multiple
EIS (stabilisateur d'image électronique)	Non
Zoom	Optique : 3.1x, Numérique : 10x
Paramètres de l'image	Couleur, luminosité, netteté, contraste, balance des blancs, contrôle de l'exposition, 2DNR, 3DNR, NR par mouvement, masquage, superposition de texte
Mode corridor	90°, 180°, 270° Rotation

Codec vidéo

Compression/encodage	H.265/H.264/MJPEG
Diffusion vidéo	Jusqu'à 4 flux configurables individuellement en H.264/H.265/MJPEG ; résolution, fréquence d'images, bande passante LBR/VBR/CBR configurables en H.265/H.264.

Codec audio

Compression/encodage	G.711/G.726/AAC/LPCM
Diffusion vidéo	2 voies, bidirectionnel
Entrée audio	Entrée de ligne : Max 6,2 Vpp Signal In, Impédance d'entrée : 33 kΩ
Sortie audio	Sortie de ligne : 1 Vrms Sortie signal, Résistance de sortie : 200 Ω

Caractéristiques de la cybersécurité

Protection par mot de passe	Oui (y compris le changement "forcé" du mot de passe lors de la configuration initiale)
Filtrage des adresses IP	Oui (pour restreindre l'accès non autorisé sur la base des adresses IP)

Spécifications techniques

MOBOTIX MOVE 4K (8MP) Vandal Bullet Analytics Camera

Contrôle d'accès au réseau IEEE 802.1X	Oui (pour une sécurité réseau et une authentification avancées)
Authentification Digest	Oui (pour l'authentification sécurisée de l'utilisateur)
Secure Boot	Oui (prise en charge de la configuration IP fixe et de la configuration IP DHCP automatique en fonction de l'adresse MAC individuelle)
Cryptage AES pour la protection par mot de passe	Oui (pour assurer un cryptage fort du stockage des mots de passe)
HTTPS/SSL (utilisant TLS)	Oui (TLS 1.2 par défaut, TLS 1.0/1.1 en option)
Soutien Direct to Cloud	Oui (utilise TLS 1.2 par défaut, compte MOBOTIX CLOUD et firmware le plus récent requis)
Gestion des utilisateurs et des groupes	Oui (pour un contrôle d'accès précis)
VPN	Oui (pour établir des connexions réseau sécurisées)
Micrologiciel signé numériquement	Oui (pour empêcher la falsification des fichiers du micrologiciel)
Cryptage RSA	Oui (pour prendre en charge des algorithmes de chiffrement plus puissants ; pris en charge : RSA (2048 bits), AES-128, AES-256, SHA-256, SHA-384)

Réseau

Connexion	Ethernet 10/100/1000 MBit/s
Protocoles pris en charge	ARP, PPPoE, IPv4/v6, ICMP, IGMP, QoS, TCP, UDP, DHCP, UPnP, SNMP, SMTP, RTP, RTSP, HTTP, HTTPS, FTP, NTP, DDNS, SMBv2
Conformité ONVIF	Support des profils S/G/T/M
Navigateurs pris en charge	Tous les navigateurs actuels sont pris en charge.

Intégration des systèmes

Analyse vidéo de base	<ul style="list-style-type: none">■ Détection de mouvement■ Détection audio
Analyse vidéo basée sur DNN	<ul style="list-style-type: none">■ Objets abandonnés■ Intrusion (classification des objets/filtrage des personnes, des véhicules, etc.)■ Sabotage■ Mauvaise direction■ Flânerie (classification des objets/filtrage des personnes, des véhicules, etc.)■ Comptage d'objets (classification des objets/filtrage des personnes, des véhicules, etc.)■ Retrait d'objets■ Véhicule arrêté (classification des objets/filtrage) <p>2 fonctions d'analyse peuvent être activées simultanément</p>
Analyse vidéo améliorée basée sur le DNN	<ul style="list-style-type: none">■ Reconnaissance des visages (y compris l'estimation du sexe et de l'âge)■ Reconnaissance des plaques minéralogiques - pays pris en charge : Arménie, Autriche, Azerbaïdjan, Biélorussie, Belgique, Bosnie-Herzégovine, Bulgarie, Croatie, Chypre, République tchèque, Danemark, Estonie, Finlande, France, Géorgie, Allemagne, Grèce, Hongrie, Irlande, Israël, Italie, Japon, Kazakhstan, Kirghizistan, Lettonie, Lituanie, Luxembourg, Moldavie, Monaco, Monténégro, Pays-Bas, Macédoine du Nord, Norvège, Pologne, Portugal, Roumanie, Russie, Serbie, Slovaquie, Slovénie, Espagne, Suède, Suisse, Taïwan, Turquie, Ukraine, Royaume-Uni, Ouzbékistan, Vietnam.
Déclencheurs d'événements	<ul style="list-style-type: none">■ Entrée externe■ Analyse■ Détection des défaillances du réseau■ Événement périodique■ Déclenchement manuel■ Messages MxMessageSystem
Actions de l'événement	<ul style="list-style-type: none">■ Activation de la sortie externe■ Enregistrement vidéo et audio vers le stockage périphérique■ Téléchargement de fichiers : FTP, partage de réseau et courrier électronique■ Notification : HTTP, FTP, courrier électronique■ Messages MxMessageSystem

Général

Matériaux du boîtier	Boîtier arrière en métal, façade en PC
Couleur du boîtier	RAL 9003
Couleur de l'appareil	Couvercle avant du PC : RAL9003 Pare-soleil : <ul style="list-style-type: none"> ■ Couleur du logo : Pantone 286C et Pantone Gray 6 Cu ■ Couleur de la carrosserie : RAL9003 ■ Dos du corps en métal : RAL9003
Exigences en matière d'alimentation	PoE IEEE802.3af, classe 0, max 12,95 W DC12V, max 15,59 W AC24V, max 13.31 W, max 25.08 VA
Modes PoE pris en charge	Mode A ou Mode B
Connecteurs	RJ45, Entrée d'alarme x2, sortie d'alarme x1, bloc terminal entrée audio, sortie audio, Bornier DC12V/AC24V, Connecteur CVBS COAX (75 Ohm) (la sortie CVBS est disponible avec un maximum de 2 flux activés. 2 flux actifs)
Illumination IR	850 nm ; jusqu'à 50 m/164 ft distance en fonction de la réflexion de la scène
Stockage vidéo	Les cartes microSD/SDHC/SDXC peuvent être utilisées jusqu'à 1 TB, Prise en charge de l'enregistrement sur NAS, MOBOTIX HUB, MOBOTIX MOVE NVR
Classe de protection de l'environnement	IP66, IP67 et IK10
Température de fonctionnement	-55 à 60 °C/-67 à 140 °F avec chauffage intégré ON
Température de démarrage à froid	-30 °C/-22 °F
Humidité relative	90 % sans condensation

Spécifications techniques

MOBOTIX MOVE 4K (8MP) Vandal Bullet Analytics Camera

Conditions de stockage	-20 à 70 °C/-4 à 158 °F
Agréments	EMC : CE, FCC, BIS Sécurité : LVD Environnement : IP66, IP67, IK10
MTBF	95 000 heures
Garantie	5 années
Dimensions	ø 105x232 mm
Poids	1280 g

AVIS !

Observez le document [MOBOTIX MOVE Conseils d'installation](#) pour garantir une performance optimale des fonctions de la caméra.

Entrée/sortie d'alarme courant et tension

Entrée d'alarme

3,3 V avec 10 kΩ pull up, 50 mA

Sortie d'alarme

350 V DC/AC, 130 mA

Spécifications DORI

Dans le contexte de la vidéosurveillance, "DORI" signifie Détection, Observation, Reconnaissance et Identification et était à l'origine basé sur la norme IEC EN62676-4 : 2015. La norme DORI actuelle IEC EN62676-4 : 2024 définit les niveaux énumérés ci-dessous.

Niveaux DORI selon IEC EN62676-4 : 2024

Ces niveaux définissent le nombre minimum de pixels que doit présenter le visage d'une personne pour permettre une identification correcte, par exemple.

1. **Vue d'ensemble** : Pour afficher des objets en mouvement à de grandes distances, un minimum de 20 pixels par mètre (PPM) est nécessaire. Cela permet de réaliser des applications de base pour la détection de périmètres et le contrôle des frontières.
2. **Contour** : Pour tracer les contours des objets en mouvement et leur direction, il faut au moins 40 PPM. Ceci est utile pour suivre les mouvements des objets.
3. **Discerner** : Pour discerner des cibles ou des foules à distance, plus de 80 PPM sont nécessaires. Ce niveau de détail permet d'identifier les mouvements de personnes, de véhicules ou d'animaux.
4. **Percevoir** : Pour percevoir des cibles ou des foules, un minimum de 125 PPM est nécessaire. Bien qu'il soit impossible de différencier les personnes en fonction de leur sexe, il est possible de suivre leurs mouvements.
5. **Caractériser** : La caractérisation des personnes et des véhicules nécessite plus de 250 PPM. Ce niveau permet d'identifier le type de personne, la démarche, le comportement et la catégorie de véhicule.

Spécifications DORI

Distances DORI

- Valider** : Pour valider des personnes connues ou lire des plaques d'immatriculation, plus de 500 PPM sont nécessaires. Cette valeur est également suffisante pour la plupart des logiciels de reconnaissance automatique des visages.
- Scrutiniser** : Pour contrôler les personnes, il est essentiel de capturer au moins 1 500 PPM. Cela permet d'identifier avec une grande certitude les personnes et de reconnaître les détails du véhicule, tels que le modèle et l'année de fabrication. La valeur de Scrutiniser est équivalente à la taille de la photo d'identité d'une personne.

Distances DORI

Niveau DORI Code de commande	Vue d'ensemble		Aperçu		Discerner		Percevoir		Caractériser		Valider		Scrutiniser	
	Grand angle ↔/⚡	Tele ↔/⚡	Grand angle ↔/⚡	Tele ↔/⚡	Grand angle ↔/⚡	Tele ↔/⚡	Grand angle ↔/⚡	Tele ↔/⚡	Grand angle ↔/⚡	Tele ↔/⚡	Grand angle ↔/⚡	Tele ↔/⚡	Grand angle ↔/⚡	Tele ↔/⚡
Mx-VB1A-8-IR-VA	61 m/91 m 200,13 ft/298,56 ft	218 m/225 m 715,22 ft/738,19 ft	31 m/46 m 101,71 ft/150,92 ft	109 m/112 m 357,61 ft/367,45 ft	15 m/23 m 49,21 ft/75,46 ft	55 m/56 m 180,45 ft/183,73 ft	10 m/15 m 32,81 ft/49,21 ft	35 m/36 m 114,83 ft/118,11 ft	5 m/7 m 16,40 ft/22,97 ft	17 m/18 m 55,77 ft/59,06 ft	2 m/4 m 6,56 ft/13,12 ft	9 m/9 m 29,53 ft/29,53 ft	1 m/1 m 3,28 ft/3,28 ft	3 m/3 m 9,84 ft/9,84 ft

Dimensions

AVIS ! Gabarit de perçage : www.mobotix.com > Services > Centre de téléchargement > Marketing et documentation > Modèles de forage.

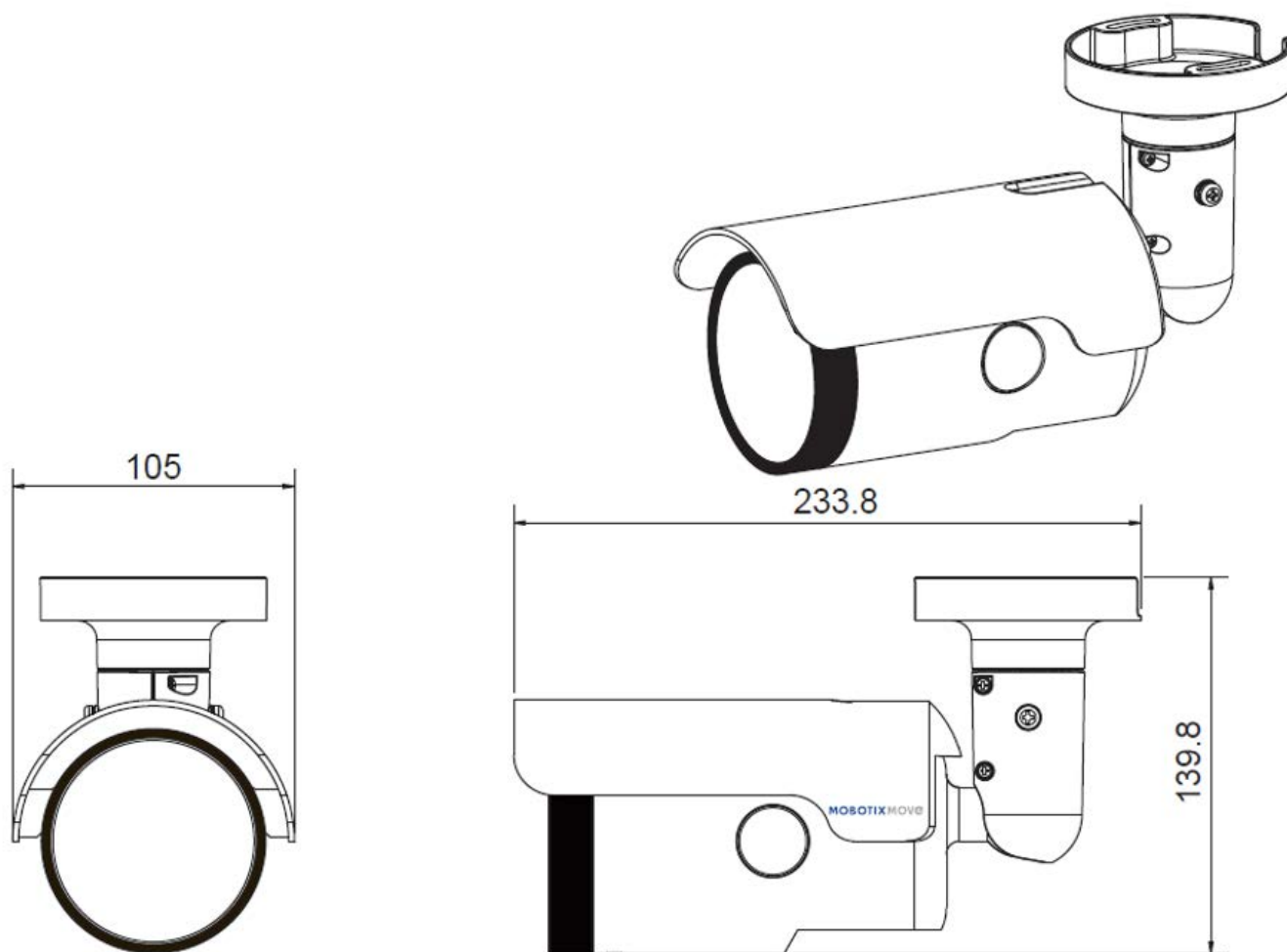


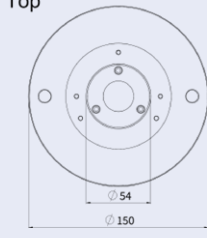
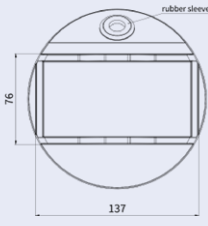
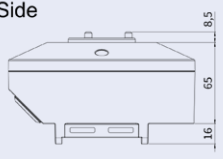
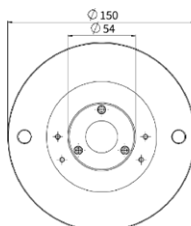
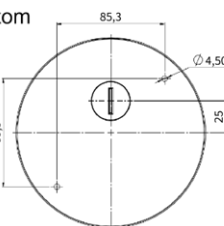
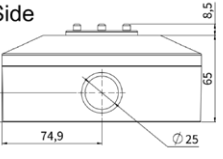
Fig. 1 : Mx-VB1A-8-IR-VA: Toutes les mesures sont en mm

Accessoires pour les caméras Bullet

Image/ Code de commande	Description	Produits compatibles	Matériau/ Couleur	Poids
 <p>Mx-M-BC-P</p>	Support de poteau résistant aux intempéries pour les caméras MOVE Bullet (IP66, IP67).	Toutes les caméras MOVE Bullet sauf Mx-BC1A-2-IR.	Alliage d'aluminium ADC12 moulé sous pression, peint au marteau RAL9003	1,0 kg
 <p>Mx-M-BC-W</p>	Support mural résistant aux intempéries pour les caméras MOVE Bullet (IP66, IP67).	Toutes les caméras MOVE Bullet sauf Mx-BC1A-2-IR.	Alliage d'aluminium ADC12 moulé sous pression, peint au marteau RAL9003	0,84 kg
 <p>Mx-A-VB-FGK-EC</p>	Vitre frontale avec revêtement EverClear pour caméras MOVE Vandal Bullet de 2, 5 et 8 MP.	Toutes les caméras MOVE Vandal Bullet (VB) à partir de novembre 2021.	Aluminium, verre, caoutchouc	0,033 kg

Image/ Code de commande	Description	Produits compatibles	Matériau/ Couleur	Poids
	Verre avant à revêtement EverClear pour caméras MOVE ALPR de 2MP.	Caméra MOVE ALPR 2MP Mx-VB1A-2-IR-ALPR.	Aluminium, verre, caoutchouc	0,033 kg
Mx-A-VB1A-2-IR-ALPR-FGK-EC				
	Verre avant à revêtement EverClear pour caméras MOVE ALPR 2MP (variante D).	Caméra MOVE ALPR 2MP Mx-VB1A-2-IR-D.	Aluminium, verre, caoutchouc	0,033 kg
Mx-A-VB1A-2-IR-D-ALPR-FGK-EC				

Dimensions

Code de commande	Dimensions		
Mx-M-BC-P	<p>Top</p> 	<p>Bottom</p> 	<p>Side</p> 
Mx-M-BC-W	<p>Top</p> 	<p>Bottom</p> 	<p>Side</p> 

Toutes les mesures sont exprimées en mm.

Accessoires pour tous les caméras

Spécifications techniques

MOBOTIX MOVE 4K (8MP) Vandal Bullet Analytics Camera

Image/ Code de commande	Description	Produits compatibles	Matériau/ Couleur	Poids
 MX-NPA-UPOE1A-60W	<p>Injecteur d'alimentation UPoE 60W.</p> <p>Injecteur d'alimentation réseau PoE++ 60W - Tension d'entrée AC : 100 à 240 VAC (50 à 60Hz) - Courant d'entrée AC : 1.5A @100-240 VAC - Température ambiante de fonctionnement : - 10° à 40°C @60W - -10° à 50°C, humidité 10 à 90% @30W - Plainte IEEE 802.3bt - Puissance de sortie de 60W sur 4 paires - Supporte les applications 10/100/1000Base-T - Installation plug-and-play - Protection complète OVP, OCP- Supporte les applications 10/100/1000Base-T.</p>	Tous les caméras.	Boîtier en plastique, noir	0,45 kg

Spécifications techniques

MOBOTIX MOVE 4K (8MP) Vandal Bullet Analytics Camera

**Image/
Code de commande**



Mx-A-ETP1A-2601-SET

Description

Ensemble de convertisseurs de média Ethernet(PoE+) - Paire torsadée.

Kit complet composé de deux unités d'émission/réception à deux fils pour établir un chemin de transmission Ethernet via des câbles à paires torsadées. - Transmission de l'Ethernet et de l'alimentation PoE+ via une ligne bifilaire conformément à la norme IEEE1901. - Connexion simple d'appareils terminaux Ethernet 10/100 MBit/s - Largeur de bande de transmission max. Bande passante de 95 MBit/s, portée jusqu'à 600 m pour les données uniquement, 300 m pour le PoE en fonction de la qualité de la liaison à paires torsadées - Cryptage des données réseau AES 128 bits - Alimentation de l'émetteur (Tx) et du récepteur (Rx) à 2 fils ainsi que de l'appareil final via un commutateur réseau PoE+ ou une alimentation externe de 56VDC / 1.2A (non inclus !) - Les dispositifs finaux connectés sont alimentés via un commutateur PoE IEEE802.3af (PoE), IEEE802.3at (PoE+), UPoE jusqu'à 60W (nécessite un bloc d'alimentation

Produits compatibles

Tous les caméras.
Nécessite Mx-A-ETP1A-2601-POW.

**Matériau/
Couleur**

Boîtier en plastique, noir

Poids

0,368 kg

Spécifications techniques

MOBOTIX MOVE 4K (8MP) Vandal Bullet Analytics Camera

Image/ Code de commande	Description	Produits com- patibles	Matériau/ Couleur	Poids
	<p>externe). - DEL d'état (données, alimentation, liaison de données, PoE) - Protection intégrée contre les surtensions (IEC 61000-4-5 4kV(1.2 / 50us), 2kA(8 / 20us)) - Alimentation électrique : TX : T-Linx ou DC12V~57V, RX : PoE Switch ou DC48V~57V - Température de fonctionnement : -20 à 60°C - Dimensions : 80.4(L) x 61.6(L) x 24(H)mm - Poids : RX/TX : 102g - Garantie : 2 ans</p>			



Mx-A-ETP1A-2601-POW

Alimentation à fiche pour Mx-A-ETP1A-2601-SET.	Mx-A-ETP1A-2601-SET	Boîtier en plastique, noir	0,49 kg
Sortie : 57V DC +/-3% / 1,2 A -			
Entrée : 90-260V AC (47-63Hz) -			
68,4 Watt - Température de fonctionnement : 0-40°C/32-122°F			

Spécifications techniques

MOBOTIX MOVE 4K (8MP) Vandal Bullet Analytics Camera

**Image/
Code de commande**



MX-SWITCH1

Description

MOBOTIX commutateur de réseau pour montage sur rail DIN.

5x port RJ45 avec 100 MBit/s (1x uplink, 4x PoE+ avec max. 75 W). Alimentation : 48 V DC, max. 75 W. Câblage simplifié pour les stations de porte grâce à la connectivité disponible pour la protection antivol, l'ouvre-porte et le MxBus. Le MxBus, la protection antivol, la porte et le contact de serrure peuvent être connectés via des fils séparés du câble Ethernet.

Produits compatibles

Tous les caméras.

**Matériau/
Couleur**

Boîtier en plastique, gris

Poids

0,31 kg

Pour en savoir plus

[Manuels et documents d'installation rapide](#)



[Manuel d'analyse vidéo](#)



[Spécifications techniques](#)



[MOBOTIX MOVE Conseils d'installation](#)



[MOBOTIX Communauté](#)



MOBOTIX

BeyondHumanVision

FR_07/26

MOBOTIX AG - Am Stundenstein 2 - D-67722 Winnweiler - Tel. : +49 6302 9816-103 - sales@mobotix.com - www.mobotix.com
MOBOTIX est une marque de MOBOTIX AG déposée dans l'Union européenne, aux États-Unis et dans d'autres pays. Sous réserve de modifications sans préavis. MOBOTIX n'assume aucune responsabilité pour les erreurs ou omissions techniques ou éditoriales contenues dans le présent document. Tous droits réservés. © MOBOTIX AG 2020