



Technische Spezifikationen

MOBOTIX MOVE 4K (8MP) Vandal Fixed Dome Analytics Camera

Die MOBOTIX MOVE 4K (8MP) Vandal Fixed Dome Analytics Camera erweitert das bestehende Angebot der MOVE IP-Kameraserie um eine leistungsstarke Kamera mit 4K (8MP) Auflösung und DNN (Deep Neural Network) Videoanalysefunktionen. Die Kamera verfügt über einen schnellen und zuverlässigen Autofokus und passt sich an verschiedene Innen- und Außenszenen an. Das integrierte MOBOTIX MxMessageSystem ermöglicht die direkte Kommunikation und Interaktion mit MOBOTIX IoT-Kameras über das IP-Netzwerk. Die MOBOTIX EverClear superhydrophile und selbstreinigende Nanobeschichtung der Kuppel sorgt für beste Bildqualität auch bei Regen und reduziert Reinigungsaufwand und Betriebskosten.

- Kuppel mit EverClear-Beschichtung
- Motorisiertes Vario-Objektiv 3,6 bis 11 mm, F1.5 bis F2.0 mit Zoom und Autofokus auf Knopfdruck
- Breiter Dynamikbereich (WDR) max. 130 dB
- MOBOTIX MxMessageSystem Kommunikationssystem
- Integrierte DNN-basierte Videoanalyse mit Objektklassifizierung/-filterung
- Integrierte IR-LEDs bis zu 50 m/164 ft Entfernung
- ONVIF-Profil S/G/T/M
- Dreifache Spannungsversorgung (IEEE802.3af/AC24V/DC12V)
- Temperaturbereich -55 bis 60 °C/-67 bis 140 °F mit integrierter Heizung EIN
- IP66 und IK10
- Schnellanschluss-Montage



BeyondHumanVision

MOBOTIX

Dokument-ID: Mx_TS_Mx-VD1A-8-IR-VA_V2.04_DE

V2.04_01.07.2026, Bestellnummer: Mx-VD1A-8-IR-VA

Technische Spezifikationen

MOBOTIX MOVE 4K (8MP) Vandal Fixed Dome Analytics Camera

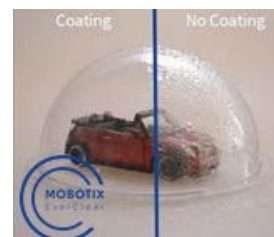
Hochwertige DNN Edge-Videoanalyse

Zählen	Eindringen	Entfernte Objekte	Sabotage	Gesichtserkennung
				
Verlassene Objekte	Angehaltenes Fahrzeug	Falsche Richtung	Aufenthalt	ALPR
				

Die neueste Computer-Vision-Technologie macht die DNN-beschleunigte Videoverarbeitungs-Engine im Edge-Betrieb effizient. Diese integrierte Engine bietet hohe Genauigkeit, und 10 (DNN-basierte) Videoanalysefunktionen, einschließlich ALPR und Gesichtserkennung. Außerdem ermöglicht sie die gleichzeitige Erkennung mehrerer Objekte.

MOBOTIX EverClear Nano-Beschichtung

Die neue, bahnbrechende MOBOTIX EverClear Beschichtung nutzt eine spezielle Nanotechnologie, die Wassertropfen sofort beim Aufprall in einen hauchdünnen Wasserfilm verwandelt. Dies gewährleistet höchste Bildqualität bei Regen und schwierigen Umgebungsbedingungen und senkt die Wartungskosten durch den "Selbstreinigungseffekt".



Informationen zum Produkt

Produktname	4K (8MP) Vandal Fixed Dome Analytics Camera
Bestellnummer	Mx-VD1A-8-IR-VA

Hardware-Design

Prozessor	Ambarella CV22 (Quad-Core ARM® Cortex®-A53, 1 GHz)
Speicher	RAM: 512 MB FLASH: 256 MB
Bildsensor	4K (8MP) 1/1,8" Progressive CMOS IMX334 (SONY STARVIS)
Effektive (verwendete) Pixel	3864x2180 (4K/8MP)

Objektiv

Minimale Beleuchtungsstärke	Farbe: 0,04 Lux S/W: 0,002 Lux
Objektivmerkmale	Motorisiertes Objektiv: Zoom, Fokus, P-IRIS Brennweite: 3,6 bis 11 mm Blende: F1.5 bis F2.0 Horizontales Sichtfeld: 115,0° (Weitwinkel), 47,5° (Tele) Vertikales Sichtfeld: 61,2° (Weitwinkel), 27,0° (Tele)
Objektivmechanik	3-Achsen-Einstellung
Kuppel-Beschichtung	Die superhydrophile MOBOTIX EverClear Nanobeschichtung verwandelt Wassertropfen beim Aufprall in einen hauchdünnen Wasserfilm. Die Beschichtung sorgt für beste Bildqualität bei Regen und schwierigen äußeren Bedingungen und reduziert Reflexionen und Rauschen bei schlechten Lichtverhältnissen. EverClear ist schmutzabweisend und erhöht die Stabilität sowie die Kratzfestigkeit der Kuppel, was den Wartungsaufwand weiter reduziert. Die Beschichtung hält bis zu 3 Jahre, abhängig von den Umgebungsbedingungen und der Reinigungsbehandlung.

Technische Spezifikationen

MOBOTIX MOVE 4K (8MP) Vandal Fixed Dome Analytics Camera

Kamera

Tag/Nacht	Automatisch mechanisch schaltbarer IR-Sperrfilter
Verschlusszeit	Manueller Modus: WDR: bis zu 1/67500 s Linear: bis zu 1/13500 s Automatischer Modus: Bis zu 1/10000 s
Bildrate (maximal)	H.265/H.264: 3864x2180@30\{00A0}B/s + 1920x1080@30\{00A0}B/s MJPEG: 1080p@30\{00A0}B/s
Auto Gain	Min. Verstärkung: 3 dB, max. Verstärkung: 48 dB, Schrittweite: 3
WDR	Bis zu 130 dB Multi Exposure WDR & HDR Engine Unterstützung
EIS (Elektronischer Bildstabilisator)	Nein
Zoom	Optisch: 3.1x, Digital: 10x
Bildeinstellungen	Farbe, Helligkeit, Schärfe, Kontrast, Weißabgleich, Belichtungssteuerung, 2DNR, 3DNR, NR by Motion, Maskierung, Textüberlagerung
Korridor-Modus	90°, 180°, 270° Drehung

Videocodec

Komprimierung/Encodierung	H.265/H.264/MJPEG
Streaming	Bis zu 4 individuell konfigurierbare Streams in H.264/H.265/MJPEG; konfigurierbare Auflösung, Bildrate, Bandbreite LBR/VBR/CBR in H.265/H.264.

Audio-Codec

Komprimierung/Encodierung	G.711/G.726/AAC/LPCM
Streaming	2-Wege, bidirektional
Audio-Eingang	Line In: Max 6.2 Vpp Signal In, Eingangsimpedanz: 33 k Ω
Audioausgabe	Line Out: 1 Vrms Signal Out, Ausgangswiderstand: 200 Ω

Merkmale der Cybersicherheit

Passwortschutz	Ja (einschließlich "erzwungener" Passwortänderung bei der Ersteinrichtung)
Filterung von IP-Adressen	Ja (zur Einschränkung des unbefugten Zugriffs auf der Grundlage von IP-Adressen)
IEEE 802.1X Netzwerkzugangskontrolle	Ja (für erweiterte Netzwerksicherheit und Authentifizierung)
Digest-Authentifizierung	Ja (für sichere Benutzerauthentifizierung)
Secure Boot	Ja (Unterstützung von festen IP-Einstellungen und automatischer DHCP-IP-Konfiguration entsprechend der individuellen MAC-Adresse)
AES-Verschlüsselung für Passwortschutz	Ja (um eine starke Verschlüsselung für die Passwortspeicherung zu gewährleisten)
HTTPS/SSL (unter Verwendung von TLS)	Ja (TLS 1.2 Standard, TLS 1.0/1.1 optional wählbar)
Unterstützung von Direct to Cloud	Ja (verwendet standardmäßig TLS 1.2, MOBOTIX CLOUD-Konto und neueste Firmware erforderlich)
Benutzer- und Gruppenverwaltung	Ja (für fein abgestufte Zugriffskontrolle)
VPN	Ja (zum Aufbau sicherer Netzwerkverbindungen)
Digital signierte Firmware	Ja (um Manipulationen an der Firmware-Datei zu verhindern)
RSA-Verschlüsselung	Ja (zur Unterstützung stärkerer Chiffren; unterstützt: RSA (2048 Bit), AES-128, AES-256, SHA-256, SHA-384)

Netzwerk

Schnittstelle	10/100/1000 Mbit/s Ethernet
Unterstützte Protokolle	ARP, PPPoE, IPv4/v6, ICMP, IGMP, QoS, TCP, UDP, DHCP, UPnP, SNMP, SMTP, RTP, RTSP, HTTP, HTTPS, FTP, NTP, DDNS, SMBv2
ONVIF-Konformität	Unterstützt Profile S/G/T/M
Unterstützte Browser	Alle gängigen Browser werden unterstützt.

Systemintegration

Basis-Videoanalyse	<ul style="list-style-type: none">■ Bewegungserkennung■ Audio-Erkennung
DNN-basierte Videoanalyse	<ul style="list-style-type: none">■ Verlassene Objekte■ Eindringen (Objektklassifizierung/Filterung nach Personen, Fahrzeugen usw.)■ Sabotage■ Falsche Richtung■ Aufenthalt (Objektklassifizierung/Filterung nach Personen, Fahrzeugen usw.)■ Objektzählung (Objektklassifizierung/Filterung nach Personen, Fahrzeugen usw.)■ Entfernung von Objekten■ Angehaltenes Fahrzeug (Objektklassifizierung/Filterung) <p>2 Analysefunktionen können gleichzeitig aktiviert werden</p>
Verbesserte DNN-basierte Videoanalyse	<ul style="list-style-type: none">■ Gesichtserkennung (inkl. Schätzung von Geschlecht und Alter)■ Kennzeichenkennung - unterstützte Länder: Armenien, Österreich, Aserbaidtschan, Weißrussland, Belgien, Bosnien und Herzegowina, Bulgarien, Kroatien, Zypern, Tschechische Republik, Dänemark, Estland, Finnland, Frankreich, Georgien, Deutschland, Griechenland, Ungarn, Irland, Israel, Italien, Japan, Kasachstan, Kirgisistan, Lettland, Litauen, Luxemburg, Moldawien, Monaco, Montenegro, Niederlande, Nordmazedonien, Norwegen, Polen, Portugal, Rumänien, Russland, Schweden, Schweiz, Serbien, Slowakei, Slowenien, Spanien, Taiwan, Türkei, Ukraine, Vereinigtes Königreich, Usbekistan, Vietnam
Ereignisauslöser	<ul style="list-style-type: none">■ Externer Eingang■ Analytik■ Erkennung von Netzausfällen■ Regelmäßiges Ereignis■ Manueller Auslöser■ MxMessageSystem Nachrichten
Ereignis-Aktionen	<ul style="list-style-type: none">■ Externe Ausgangsaktivierung■ Video- und Audioaufzeichnung auf Edge-Storage■ Hochladen von Dateien: FTP, Netzwerkfreigabe und E-Mail■ Benachrichtigung: HTTP, FTP, E-Mail■ MxMessageSystem Nachrichten

Allgemein

Gehäusematerialien	Metallgehäuse
Gehäusefarbe	RAL 9003
Einstellung des Kameramoduls	3-Achsen-Gimbal (Schwenken/Neigen/Drehen)
Gerät Farbe	Gehäuse aus Metall: RAL 9003 Logo-Farbe: Pantone 286C und Pantone Gray 6 Cu
Spannungsversorgung	PoE IEEE802.3af, Class 0, max. 11,67 W DC12V, max. 12,14 W AC24V, max. 11,99 W, max. 20,02 VA Zero Down Time (ZDT, unterbrechungsfreie) Umschaltung der Spannungsversorgung
Unterstützte PoE-Modi	Modus A oder Modus B
Anschlüsse	RJ45, Alarめingang x2, Alarmausgang x1, Klemmenleiste für Audioeingang und Audioausgang, DC12V/AC24V Klemmenleiste, CVBS-Anschluss COAX (75 Ohm) (CVBS-Ausgang verfügbar mit max. 2 aktivierten Streams, erfordert optionalen Adapter 2-poliges COAX-Kabel)
IR-Beleuchtung	850 nm; bis zu 50 m/164 ft Entfernung je nach Reflexion der Szene
Video-Speicherung	microSD/SDHC/SDXC-Karten unterstützen bis zu 1 TB, Unterstützung für Aufnahmen auf NAS, MOBOTIX HUB, MOBOTIX MOVE NVR
Schutzklasse	IP66 und IK10
Betriebstemperatur	-55 bis 60 °C/-67 bis 140 °F mit integrierter Heizung EIN
Kaltstarttemperatur	-30 °C/-22 °F
Relative Luftfeuchtigkeit	90 % nicht kondensierend
Lagerungsbedingungen	-20 bis 70 °C/-4 bis 158 °F
Zulassungen	EMC: CE, FCC, BIS Sicherheit: LVD Umgebungsbedingungen: IP66, IK10

Technische Spezifikationen

MOBOTIX MOVE 4K (8MP) Vandal Fixed Dome Analytics Camera

MTBF	95.000 Stunden
Garantie	5 Jahre
Abmessungen	ø 133,8 x 117,4 mm
Gewicht	760 g

HINWEIS!

Beachten Sie das Dokument [MOBOTIX MOVE Installationshinweise](#), um eine optimale Nutzung der Kamerafunktionen zu gewährleisten.

Alarমেingänge/-ausgänge Strom und Spannung

Alarm ein

3,3 V mit 10 kΩ Pull-up, 50 mA

Alarm aus

350 V DC/AC, 130 mA

DORI-Spezifikationen

Im Kontext der Videoüberwachung steht "DORI" für Detection, Observation, Recognition und Identification und basiert ursprünglich auf IEC EN62676-4: 2015. Die aktuelle DORI-Norm IEC EN62676-4: 2024 definiert die unten aufgeführten Stufen.

DORI-Werte gemäß IEC EN62676-4: 2024

Diese Stufen legen die Mindestpixel fest, die ein Gesicht einer Person haben muss, um z. B. eine korrekte Identifizierung zu ermöglichen.

1. **Überblick:** Um bewegte Objekte in großer Entfernung anzuzeigen, sind mindestens 20 Pixel pro Meter (PPM) erforderlich. Dies ermöglicht einfache Anwendungen zur Erkennung von Umkreisen und Grenzkontrollen.
2. **Umriss:** Um sich bewegende Objekte und deren Richtung zu umreißen, sind mindestens 40 PPM erforderlich. Dies ist nützlich für die Verfolgung von Objektbewegungen.
3. **Unterscheiden:** Um Ziele oder Menschenmengen in der Ferne zu erkennen, sind mehr als 80 PPM erforderlich. Diese Detailgenauigkeit hilft bei der Erkennung von Bewegungen von Menschen, Fahrzeugen oder Tieren.
4. **Wahrnehmen:** Um Ziele oder Menschenmengen wahrzunehmen, sind mindestens 125 PPM erforderlich. Obwohl Personen nicht nach Geschlecht unterschieden werden können, können ihre Bewegungen verfolgt werden.
5. **Charakterisieren:** Die Charakterisierung von Personen und Fahrzeugen erfordert mehr als 250 PPM. Dieser Wert ermöglicht die Identifizierung von Personentyp, Gangart, Verhalten und Fahrzeugkategorie.

6. **Überprüfen:** Zur Überprüfung bekannter Personen oder zum Lesen von Kfz-Kennzeichen sind über 500 PPM erforderlich. Dies ist auch für die meisten automatischen Gesichtserkennungsprogramme ausreichend.
7. **Untersuchen:** Für die Überprüfung von Personen ist die Erfassung von mindestens 1500 PPM unerlässlich. Dies gewährleistet eine hohe Sicherheit bei der Identifizierung von Personen und der Erkennung von Fahrzeugdetails wie Modell und Baujahr. Der Wert für Untersuchen entspricht der Größe des Passfotos einer Person.

DORI-Entfernungen

DORI-Klassifikation Bestellnummer	Übersicht		Umriss		Unterscheiden		Wahrnehmen		Charakterisieren		Validieren		Untersuchen	
	Weitwinkel ↔/⚡	Tele ↔/⚡	Weitwinkel ↔/⚡	Tele ↔/⚡	Weitwinkel ↔/⚡	Tele ↔/⚡	Weitwinkel ↔/⚡	Tele ↔/⚡	Weitwinkel ↔/⚡	Tele ↔/⚡	Weitwinkel ↔/⚡	Tele ↔/⚡	Weitwinkel ↔/⚡	Tele ↔/⚡
Mx-VD1A-8-IR-VA	61 m/91 m 200,13 ft/298,56 ft	218 m/225 m 715,22 ft/738,19 ft	31 m/46 m 101,71 ft/150,92 ft	109 m/112 m 357,61 ft/367,45 ft	15 m/23 m 49,21 ft/75,46 ft	55 m/56 m 180,45 ft/183,73 ft	10 m/15 m 32,81 ft/49,21 ft	35 m/36 m 114,83 ft/118,11 ft	5 m/7 m 16,40 ft/22,97 ft	17 m/18 m 55,77 ft/59,06 ft	2 m/4 m 6,56 ft/13,12 ft	9 m/9 m 29,53 ft/29,53 ft	1 m/1 m 3,28 ft/3,28 ft	3 m/3 m 9,84 ft/9,84 ft

Abmessungen

HINWEIS! Bohrschablone: www.mobotix.com > Services > Download Center > Marketing & Dokumentation > Bohrschablonen.

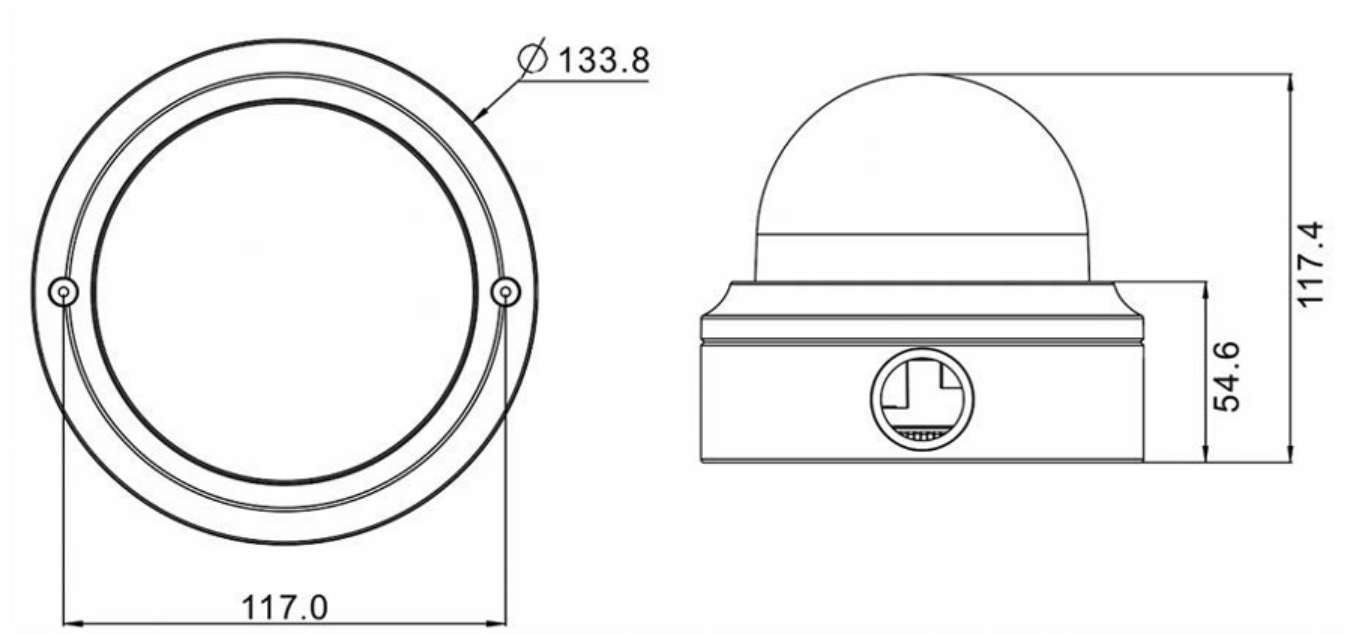








Abb. 1: Mx-VD1A-8-IR-VA: Alle Abmessungen in mm

Zubehör für Vandal Dome-Kameras

Bild/ Bestellnummer	Beschreibung	Kompatible Produkte	Material/ Farbe	Gewicht
 Mx-M-VD-C	Wetterfeste Eckhalterung für MOVE Vandal Dome-Kameras.	Alle MOVE Vandal Dome-Kameras (VD). Erfordert die Verwendung von Mx-M-VD-W.	SPCC-Stahl, hamerschlaglackiert RAL9003	2,0 kg
 Mx-M-VD-P	Wetterfeste Masthalterung für MOVE Vandal Dome-Kameras.	Alle MOVE Vandal Dome-Kameras (VD). Erfordert die Verwendung von Mx-M-VD-W.	Galvanisch verzinkter SECC-Stahl, pulverbeschichtet RAL9003	0,7 kg
 Mx-M-VD-W	Wetterfeste Wandhalterung für MOVE Vandal Dome-Kameras (2-teiliges Set aus Wandhalterung und Pendelkappe).	Alle MOVE Vandal Dome-Kameras (VD). Kann mit Mx-M-VD-C oder Mx-M-VD-P kombiniert werden.	Wandhalterung: Druckguss-Aluminiumlegierung ADC12, hamerschlaglackiert RAL9003 Glocke: Polycarbonat RAL9003	1,4 kg

MOBOTIX MOVE 4K (8MP) Vandal Fixed Dome Analytics Camera

Bild/ Bestellnummer	Beschreibung	Kompatible Produkte	Material/ Farbe	Gewicht
	<p>Innen-Deckenhalterung für MOVE Vandal Dome-Kameras.</p>	<p>Alle MOVE Vandal Dome-Kameras (VD).</p>	<p>Galvanisch verzinkter SECC-Stahl, pulverbeschichtet RAL9003</p>	<p>0,8 kg</p>
<p>Mx-M-VD-IC</p>				
	<p>Getönte Ersatzkuppel für MOVE Vandal Dome-Kameras.</p>	<p>Alle MOVE Vandal Dome-Kameras (VD).</p>	<p>Ring: Aluminium-Druckgusslegierung ADC12, pulverbeschichtet RAL9003 Kuppel: Polycarbonat, gefärbt</p>	<p>0,25 kg</p>
<p>Mx-A-VD-DCS</p>				
	<p>Klare Ersatzkuppel für MOVE Vandal Dome-Kameras.</p>	<p>Alle MOVE Vandal Dome-Kameras (VD).</p>	<p>Ring: Aluminium-Druckgusslegierung ADC12, pulverbeschichtet RAL9003 Kuppel: Polycarbonat, klar</p>	<p>0,21 kg</p>
<p>Mx-A-VD-DCT</p>				

Technische Spezifikationen

MOBOTIX MOVE 4K (8MP) Vandal Fixed Dome Analytics Camera

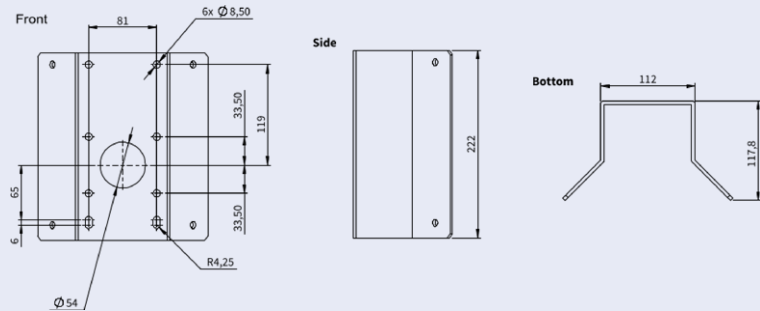
Bild/ Bestellnummer	Beschreibung	Kompatible Produkte	Material/ Farbe	Gewicht
 Mx-A-VD-DBC-EC	Klare EverClear- beschichtete Ersatz- kuppel für MOVE Van- dal Dome-Kameras.	Alle MOVE Van- dal Dome- Kameras (VD).	Ring: Aluminium-Druck- gusslegierung ADC12, pulverbeschichtet RAL9003 Kuppel: Polycarbonat, klar	0,21 kg
 Mx-A-VD-DBT-EC	Getönte EverClear- beschichtete Ersatz- kuppel für MOVE Van- dal Dome-Kameras.	Alle MOVE Van- dal Dome- Kameras (VD).	Ring: Aluminium-Druck- gusslegierung ADC12, pulverbeschichtet RAL9003 Kuppel: Polycarbonat, gefärbt	0,25 kg

Abmessungen

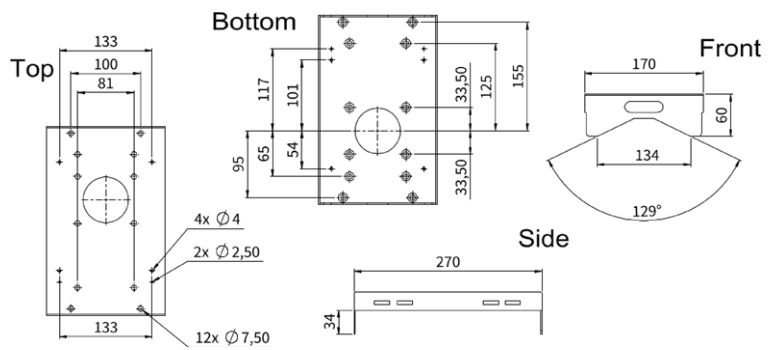
Bestellnummer

Abmessungen

Mx-M-VD-C



Mx-M-VD-P



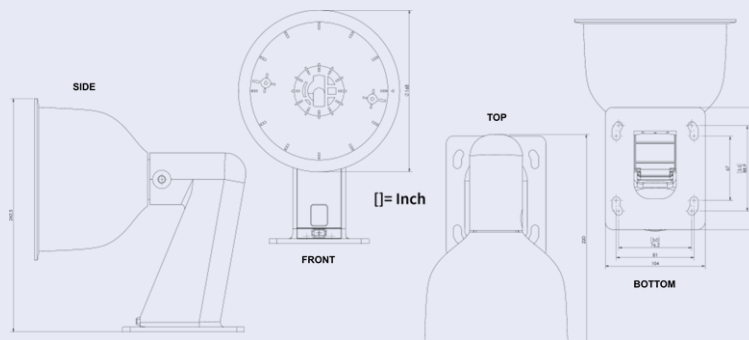
Technische Spezifikationen

MOBOTIX MOVE 4K (8MP) Vandal Fixed Dome Analytics Camera

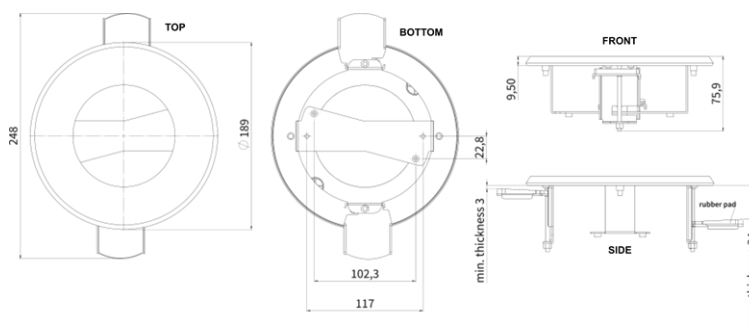
Bestellnummer

Mx-M-VD-W

Abmessungen



Mx-M-VD-IC



Alle Maße in mm.


Zubehör für alle Kameras

Technische Spezifikationen

MOBOTIX MOVE 4K (8MP) Vandal Fixed Dome Analytics Camera


Bild/ Bestellnummer	Beschreibung	Kompatible Produkte	Material/ Farbe	Gewicht
 MX-NPA-UPOE1A-60W	UPoE-Power-Injektor 60W. PoE++ 60W Network Power Injector - AC-Eingangsspannung: 100 bis 240 VAC (50 bis 60Hz) - AC-Eingangsstrom: 1,5A @100-240 VAC - Betriebsumgebungstemperatur: -10° bis 40°C @60W - -10° bis 50°C, Luftfeuchtigkeit 10 bis 90% @30W - IEEE 802.3bt-Beschwerde - Ausgangsleistung von 60W über 4 Paare - Unterstützt 10/100/1000Base-T-Anwendungen - Plug-and-play-Installation - Voller Schutz OVP, OCP- Unterstützt 10/100/1000Base-T-Anwendungen.	Alle Kameras.	Kunststoffgehäuse, schwarz	0,45 kg

MOBOTIX MOVE 4K (8MP) Vandal Fixed Dome Analytics Camera

Bild/ Bestellnummer	Beschreibung	Kompatible Produkte	Material/ Farbe	Gewicht
	<p>Medienkonverter-Set Ethernet (PoE+) - Twisted-Pair. Komplettsset bestehend aus zwei Zweidraht-Sende/Empfangs-Einheiten zum Aufbau einer Ethernet-Übertragungstrecke über Twisted-Pair-Kabel. - Übertragung von Ethernet und PoE+-Stromversorgung über eine Zweidrahtleitung nach IEEE1901. - Einfacher Anschluss von 10/100 MBit/s Ethernet-Endgeräten - Max. 95 MBit/s Übertragungsbandbreite, Reichweite bis zu 600 m/656 yd für reine Datenübertragung, 300 m/328 yd für PoE, abhängig von der Qualität der Twisted-Pair-Verbindung - 128 Bit AES Netzwerkdatenverschlüsselung - Stromversorgung von 2-Draht-Sender (Tx) und -Empfänger (Rx) sowie Endgerät über PoE+ Netzwerk-Switch oder externes Netzteil 56VDC / 1.2A (nicht im Lieferumfang enthalten!) - Angeschlossene Endgeräte werden über PoE-Switch IEEE802.3af(PoE), IEEE802.3at (PoE+), UPoE bis zu 60W versorgt (erfordert ext. Netzteil). - Status-LEDs (Daten, Stromversorgung, Daten-</p>	<p>Alle Kameras. Erfordert Mx-A-ETP1A-2601-POW.</p>	<p>Kunststoffgehäuse, schwarz</p>	<p>0,368 kg</p>
<p>Mx-A-ETP1A-2601-SET</p>				

Technische Spezifikationen

MOBOTIX MOVE 4K (8MP) Vandal Fixed Dome Analytics Camera

Bild/ Bestellnummer	Beschreibung	Kompatible Produkte	Material/ Farbe	Gewicht
	verbindung, PoE) - Integrierter Überspannungsschutz (IEC 61000-4-5 4kV(1,2 / 50us), 2kA (8 / 20us)) - Spannungsversorgung: TX: T-Linx oder DC12V~57V, RX: PoE Switch oder DC48V~57V - Betriebstemperatur: -20 bis 60°C - Abmessungen: 80,4(L) x 61,6(B) x 24(H)mm - Gewicht: RX/TX: 102g - Garantie: 2 Jahre			
	Steckernetzteil für Mx-A-ETP1A-2601-SET. Ausgang: 57V DC +/-3% / 1,2 A - Eingang: 90-260V AC (47-63Hz) - 68,4 Watt - Betriebstemperatur: 0-40°C/32-122°F	Mx-A-ETP1A-2601-SET	Kunststoffgehäuse, schwarz	0,49 kg
Mx-A-ETP1A-2601-POW				

MOBOTIX MOVE 4K (8MP) Vandal Fixed Dome Analytics Camera

Bild/ Bestellnummer	Beschreibung	Kompatible Produkte	Material/ Farbe	Gewicht
 <p data-bbox="285 786 446 815">MX-SWITCH1</p>	<p data-bbox="579 376 959 495">MOBOTIX Netzwerk-Switch für die Montage auf DIN-Schiene (Hutschiene).</p> <p data-bbox="579 517 959 1050">5x RJ45 Port mit 100 MBit/s (1x Uplink, 4x PoE+ mit max. 75 W). Versorgung: 48 V DC, max. 75 W. Vereinfachte Verkabelung für Türstationen durch Anschlussmöglichkeiten für Diebstahlschutz, Türöffner und MxBus. MxBus, Diebstahlschutz, Tür- und Schlosskontakt können über separate Adern des Ethernet-Kabels angeschlossen werden.</p>	<p data-bbox="979 376 1118 450">Alle Kame- ras.</p>	<p data-bbox="1150 376 1385 450">Kunst- stoffgehäuse, grau</p>	<p data-bbox="1406 376 1497 405">0,31 kg</p>

Weitere Informationen

[Handbücher und Schnellinstallationsunterlagen](#)



[Videoanalyse-Handbuch](#)



[Technische Spezifikationen](#)



[MOBOTIX MOVE Hinweise zur Installation](#)



[MOBOTIX Community](#)



MOBOTIX

BeyondHumanVision

DE_07.26

MOBOTIX AG - Am Stundenstein 2 - D-67722 Winnweiler - Tel.: +49 6302 9816-103 - sales@mobotix.com - www.mobotix.com
MOBOTIX ist eine in der Europäischen Union, den U.S.A. und in anderen Ländern eingetragene Marke von MOBOTIX AG. Änderungen ohne Vorankündigung vorbehalten. MOBOTIX übernimmt keine Haftung für technische oder redaktionelle Fehler oder Auslassungen in diesem Dokument. Alle Rechte vorbehalten. © MOBOTIX AG 2020